

波纹管密封阀

H/HK
系列
波纹管

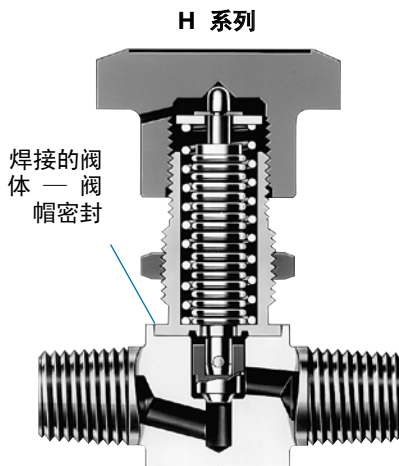


H 系列

- 尺寸紧凑
- 工作压力可达 1000 psig (68.9 bar)
- 温度可达 315°C (600°F)

特点

- 流量系数 (C_v), 从 0.11 到 0.28。
- 精密成形金属波纹管和非旋转阀杆头, 能实现可靠的、重复的关闭
- 多种端接——世伟洛克® 卡套管接头、内螺纹和外螺纹 NPT、整体化外螺纹和焊接内螺纹 VCR® 接头、卡套管承插焊和对焊以及加长的卡套管
- 面板与底部安装



316 SS 阀体材料

技术数据

阀体—波纹管密封	阀体材料	阀杆梢	C_v	内部体积 ^① in. ³ (cm ³)	系列
焊接	316 SS	不锈钢	0.11	0.08 (1.3)	2H
			0.20		2H2
			0.28		4H

① 由带有世伟洛克管接头端接的阀来决定。

压力—温度额定值

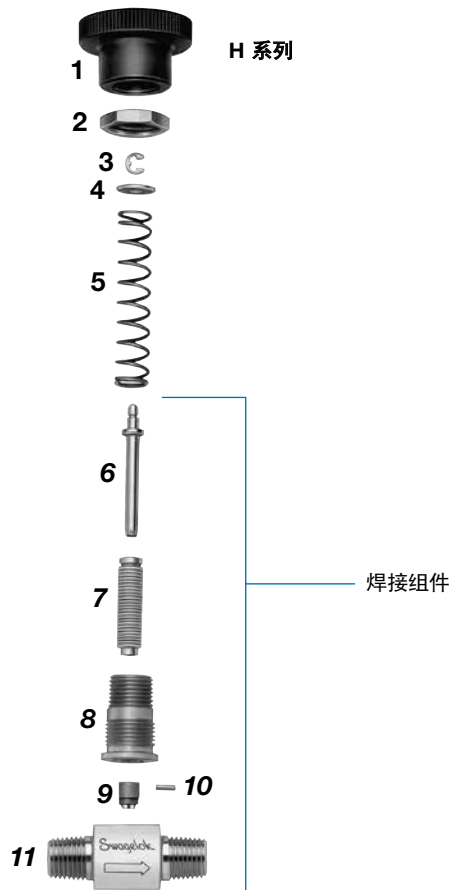
材料	316 SS
系列	H
温度, °C (°F)	工作压力, psig (bar)
-62 (-80) 至 -40 (-40)	1000 (68.9)
-28 (-20) 至 37 (100)	1000 (68.9)
93 (200)	1000 (68.9)
148 (300)	1000 (68.9)
204 (400)	1000 (68.9)
260 (500)	1000 (68.9)
315 (600)	1000 (68.9)

结构材料

元件	H 系列	HK 系列
	材料等级/ASTM 规范	
1 手柄	绿色阳极氧化铝/B211	
2 面板安装螺母	316 不锈钢 / A479	黄铜 360/B16
3 扣环	S15700	铜铍合金
4 垫圈	316 不锈钢 / A240	磷青铜 C51000/B103
5 弹簧	S17700/AMS 5678	
6 阀杆	316 不锈钢 / A479	磷青铜 C51000/B139
7 波纹管	321 SS/A269	磷青铜 C51900
8 阀帽适配器	316 不锈钢 / A479	磷青铜 C51000/B139
9 阀杆头	S17400/A564	PCTFE 6060/D1430
10 阀杆梢	420 不锈钢	—
11 阀体	316 不锈钢 / A479	黄铜 CDA 356 或 360/B16
未与介质接触部分润滑剂	二硫化钼基糊剂	
与介质接触的润滑剂	—	氟化基

上表中润滑元件用斜体字列出。

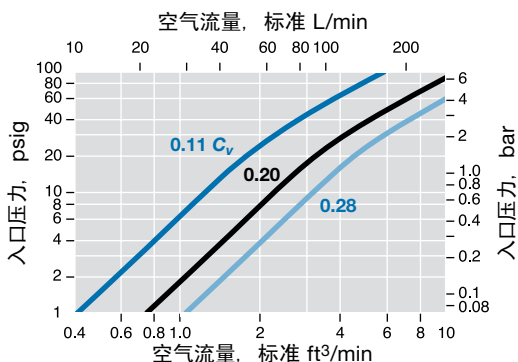
- ⚠ 为了延长阀门的使用寿命、确保正确的阀门性能并防止泄漏, 需使用和额定关闭力矩同样大的力矩实现阀门的正向关闭。
- ⚠ 定期地润滑阀帽和手柄上的螺纹以延长阀使用寿命。



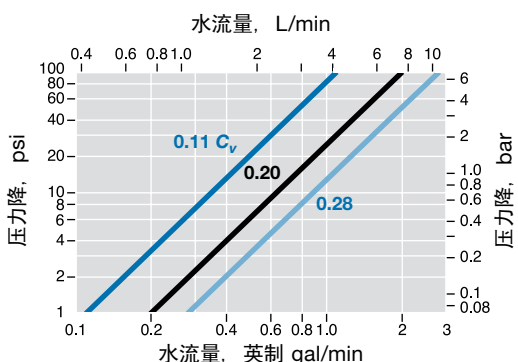
H/米
系列
波纹管

20°C (70°F) 时的流量数据

空气



水



测试

每个 H 系列阀门均经过氦泄露测试, 阀座、外壳和所有密封处的最大泄露率 4×10^{-9} std cm³/s。

清洁和包装

带有 VCR 端接的世伟洛克 H 系列阀是按照世伟洛克 *特殊清洁和包装规范 (SC-11)*, MS-06-63, 来进行处理的, 以保证满足 ASTM G93 等级 C 中列出的产品清洁度要求。

带有其他端接的世伟洛克 H 系列阀是按世伟洛克标准 *清洁和包装规范 (SC-10)*, MS-06-62, 来进行处理的, 但可选择特殊清洁和包装规范。

氧气系统危险性

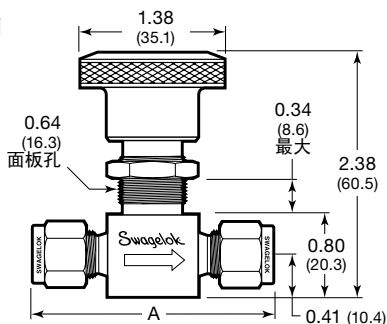
欲获得有关富氧系统危险性的信息, 请参阅世伟洛克技术报告 *氧气系统安全 (MS-06-13C4)*, P 1170。

订购资料和尺寸

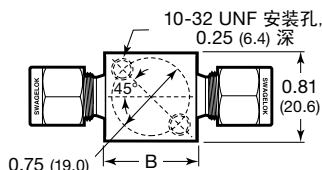
选择一订购号。

以英寸 (毫米) 为单位的尺寸仅供参考, 可能有变动。

H 系列



底部



端接		C _v	订购号	系列	尺寸, in. (mm)			
类型	口径				孔口		A	B
				阀体				
H 系列								
世伟洛克管接头	1/8 in.	0.11	SS-2H	2H	0.148 (3.8)	0.082 (2.1)	2.09 (53.1)	0.88 (22.3)
	1/4 in.	0.28	SS-4H	4H		0.156 (4.0)	2.27 (57.7)	
	6 mm	0.28	SS-6H-MM	4H		1.94 (49.3)	1.04 (26.4)	
内螺纹 NPT	1/4 in.	0.28	SS-4H4	4H		0.125 (3.2)	1.57 (39.9)	0.81 (20.6)
	1/8 in.	0.20	SS-2H2	2H2		1.94 (49.3)	0.82 (20.8)	
外螺纹 NPT	1/4 in.	0.28	SS-4H2	4H		2.12 (53.8)	0.88 (22.3)	
	1/4 in.	0.28	SS-4H-VCR	4H		3.68 (93.5)	0.82 (20.8)	
整体化外螺纹 VCR 接头	1/4 in.	0.28	SS-4H-V13	4H		2.57 (65.3)		
承插焊内螺纹 VCR 接头	1/4 in.	0.28	SS-4H-V51	4H		1.50 (38.1)		
对焊内螺纹 VCR 接头	1/4 in.	0.28	SS-4H-V13	4H		7.06 (179)		
卡套管承插焊和对焊	1/4 和 3/8 in.	0.28	SS-4H-TW	4H	7.47 (190)			
	加长的卡套管, 3 in. (76.3 mm) 长	1/4 × 0.049 in.	0.28	SS-4H-TH3	4H			
		3/8 × 0.065 in.	0.28	SS-4H-TN3	4H			

所示尺寸是世伟洛克管接头螺母用手指拧紧时的尺寸。

可选件和附件

H 系列

钴基合金阀杆梢



- 用于严峻使用环境
 - 球形阀杆梢焊接于阀杆上
 - 在阀杆头处应用氟化基润滑剂
- 要订购，在阀订购号上添加 **S**。
例：SS-2HS

特殊清洁和包装规范 (SC-11)

带有 VCR 端接的世伟洛克 H 系列阀是按照世伟洛克 *特殊清洁和包装规范 (SC-11)*，MS-06-63，来进行处理的，以保证满足 ASTM G93 等级 C 中列出的产品清洁度要求。

对带有其他端接的 H 系列阀，要指定用特殊清洁和包装规范来进行处理时，在阀订购号上添加 **-SC11**。

例：SS-2H-**SC11**

⚠ 警告：请勿将世伟洛克产品或不符合工业设计标准的元件（包括世伟洛克卡套管接头端接）与其他制造商的产品或元件混用/互换。