

## 隔膜阀



### DL 和 DS 系列

- 无填料, 全金属壳体
- 压力从真空至 3500 psig (241 bar)
- 温度从 -73 至 121°C (-100 至 250°F)

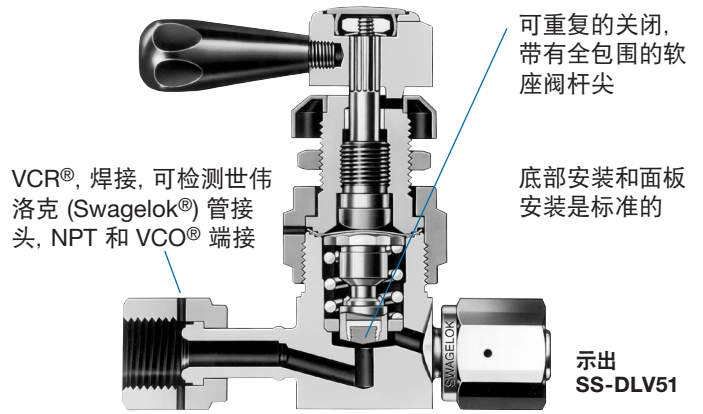
## 特点

### DL 系列

- DL 系列隔膜阀, 从全开至关闭只需要转动手柄四分之一圈。
- 置指示环, 提供阀为全开或关闭的目测确认。
- 花键手柄和致动器防止手柄滑移并保证阀可靠动作。

### DS 系列

- DS 系列隔膜阀, 从全开至关闭要求约一又二分之一转。
- 流量系数 0.30, 满足高流量要求。



## 技术数据

系列	孔口 in. (mm)	流量系数 (C <sub>v</sub> )	20°C (70°F) 时压力等级	20°C (70°F) 时背压压差 <sup>①</sup> 最大值	温度等级	内容积 <sup>②</sup>
DL	0.156 (4.0)	0.14	3500 psig (241 bar)	1500 psig (103 bar)	-73 至 121°C (-100 至 250°F)	0.18 in. <sup>3</sup> 最大 (2.9 cm <sup>3</sup> )
DS		0.30 <sup>③</sup>				

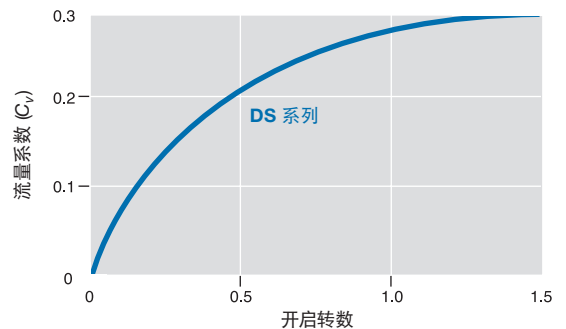
① 可供应 17-7 PH® 弹簧使额定值加大至 2500 psig (172 bar)。订购时在订购号后加 **-PS**。

例: SS-DLS4-PS

② 由带有世伟洛克双卡套接头端接的阀决定。

③ 阀 6LV-DSBW4 的 C<sub>v</sub> 值为 0.25。

## 转开时的流量系数



## 结构材料



零件	材料等级 / ASTM 规格
1 定位螺钉 (DS 系列)	合金钢 / ANSI 18.3
2 旋转手柄 (DS 系列)	铝 6061-T6 <sup>①</sup> /B211
条形手柄 (DL 系列)	铝 2024-T4 <sup>①</sup> /B211
手柄中心件 (DL 系列)	烧结 316 SS
手柄嵌件 (DL 系列)	66 尼龙 / D4066
螺帽 (DL 系列)	18-8 SS
指示环 (DL 系列)	316 SS/A240
3 阀帽螺母 <sup>②</sup>	316 SS/A479
4 板装螺母	烧结 316 SS
5 阀帽	316 SS/A479
6 清洁环	填玻璃 PTFE
7 致动器 <sup>③④</sup>	416 SS/A582
8 致动按钮 <sup>③</sup>	黄铜 360/B16
9 隔膜 (3)	316 SS/A240
10 阀杆	316L SS/A479
11 阀杆塞	
12 阀杆嵌筒	PCTFE
13 阀杆嵌件	
14 弹簧	316 SS/A313
15 垫片	涂有 PTFE 的 316L SS/A240
16 导引件	电抛光 316 SS/A240
17 阀体	316L SS/A479
世伟洛克双卡套接头, 整体卡套管对焊, 卡套管承插焊/对焊, 和 VCO 端接	
VCR 和 NPT 端接	316 SS 或 316L SS/A479

用斜体字表示润湿部件。

- ① 有环氧树脂涂层。
- ② 镀银螺纹。
- ③ 二硫化钼基润滑剂。
- ④ 镀铬 (仅 DL 系列)。

## 压力—温度等级

温度 °C (°F)	工作压力 psig (bar)
-73 (-100) 至 37 (100)	3500 (241)
93 (200)	2950 (203)
121 (250)	2800 (192)

## 工艺规范

请参见世伟洛克工艺规范 *特殊清洁和包装规范 (SC-11)*, [MS-06-63](#) 和 *超高纯工艺规范 (SC-01)*, [MS-06-61](#), 以了解有关工艺, 工艺管理和工艺验证的详情。

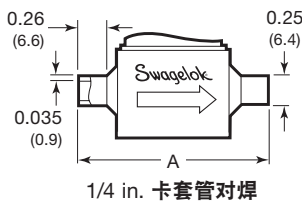
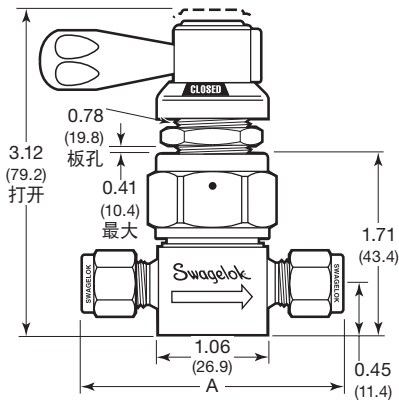
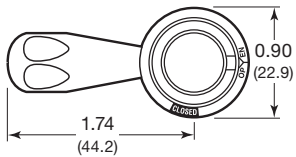
清洁	装配与包装	工艺标记	工艺规范	湿表面粗糙度 ( $R_a$ )	测试
用非臭氧耗尽化学品特殊清洁	在特殊清洁区进行, 阀门个别装袋	无	特殊清洗与包装 (SC-11)	20 $\mu\text{in.}$ (0.51 $\mu\text{m}$ ) 平均值, 机加工	在阀座, 壳体 和所有密封处按泄漏率 $4 \times 10^{-9}$ 标准 $\text{cm}^3/\text{s}$ 进行载氦气测试。
用连续监控, 去离子水, 超声波清洗系统超高纯清洗	在 ISO 4 级工作区内进行; 阀用双包装袋包装, 在清洁室袋中真空密封	P	超高纯工艺规范 (SC-01)	8 $\mu\text{in.}$ (0.20 $\mu\text{m}$ ) 平均值, 机加工和电抛光	

## 订购资料和尺寸

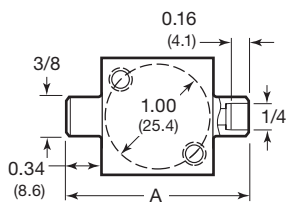
选择一订购号。

英寸 (毫米) 尺寸仅供参考, 并可变更。

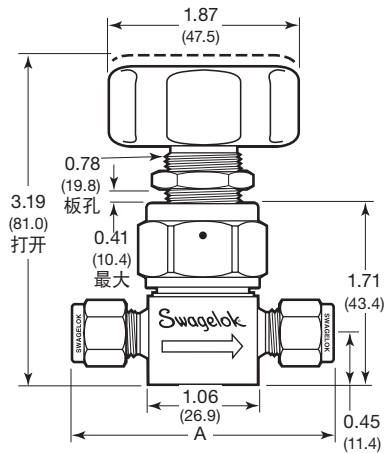
### 直通型



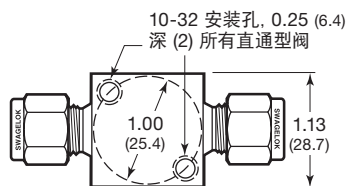
1/4 in. 卡套管对焊



1/4 in. 卡套管承插焊/  
3/8 in. 卡套管对焊



世伟洛克管接头

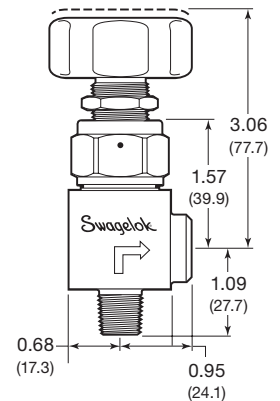
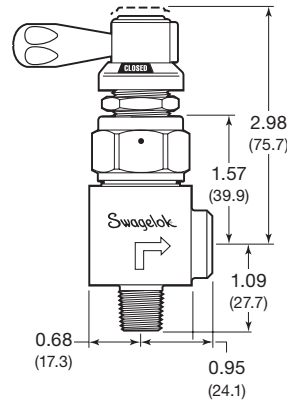


世伟洛克管接头

端接		DL 系列 订购号	DS 系列 订购号	A in. (mm)
入口/出口	尺寸			
卡套管对焊	1/4 in.	6LV-DLBW4	6LV-DSBW4	1.74 (44.2)
	3/8 in.	6LV-DLBW6	6LV-DSBW6	1.74 (44.2)
卡套管承插焊和 卡套管对焊	1/4 和 3/8 in.	SS-DLTW4	SS-DSTW4	1.75 (44.4)
	3/8 和 1/2 in.	SS-DLTW6	SS-DSTW6	1.81 (46.0)
世伟洛克管接头	1/4 in.	SS-DLS4	SS-DSS4	2.46 (62.5)
	3/8 in.	SS-DLS6	SS-DSS6	2.58 (65.5)
	6 mm	SS-DLS6MM	SS-DSS6MM	2.46 (62.5)
	8 mm	SS-DLS8MM	SS-DSS8MM	2.53 (64.3)
内螺纹 VCR 接头	1/4 in.	SS-DLV51	SS-DSV51	2.76 (70.1)
内螺纹至外螺纹 VCR 接头	1/4 in.	SS-DLV51-VCR4	SS-DSV51-VCR4	2.54 (64.5)
外螺纹到内螺纹 VCR 接头	1/4 in.	SS-DLVCR4V51	SS-DSVCR4V51	2.54 (64.5)
VCO O 形圈接头	1/4 in.	SS-DLVCO4	SS-DSVCO4	2.00 (50.8)
外螺纹 VCR 接头	1/4 in.	SS-DLVCR4	SS-DSVCR4	2.30 (58.4)

所示尺寸为世伟洛克管接头手紧时的尺寸。

### 角型



端接		DL 系列 订购号	DS 系列 订购号
入口/出口	尺寸		
外螺纹/内螺纹 NPT	1/4 in.	SS-DLM4F4A	SS-DSM4F4A

## 选项及附件

### 选用阀杆尖材料

订购带有选用阀杆尖材料的阀门时，在订购号中系列号之后插入阀杆尖材料符号。

阀杆尖材料	符号
PTFE	T
聚酰亚胺	V

例：6LV-DLTBW4

### 阀杆备件组

阀杆备件组，包括阀杆尖组件，弹簧，导环和安装说明书。

阀杆尖材料	阀杆备件组订购号
PCTFE	6L-3AK-DS-KF
PTFE	6L-3AK-DS-T
聚酰亚胺	6L-3AK-DS-VL

### 隔膜密封件组

隔膜密封件组，包括三件隔膜（一套），一垫片和安装说明书。

订购号：**SS-3DK-DS**

### 氧气系统危险性

如要获得更多有关富氧系统危险性的信息，请参阅世伟洛克氧气系统安全技术报告 ([MS-06-13CN](#))。

**⚠** 为了延长阀门的使用寿命、确保正确的阀门性能并防止泄漏，需使用和额定关闭力矩同样大的力矩实现 **DS** 系列阀门的正向关闭。

### 彩色手柄

订购彩色手柄时，在阀订购号后加颜色符号，绿色是标准的，不要另加符号。

手柄颜色	符号
黑色	-BK
蓝色	-BL
橙色	-OR
红色	-RD
白色	-WH
黄色	-YW

例：6LV-DLBW4-**RD**

### 超高纯工艺规范 (SC-01)

世伟洛克 DL 和 DS 系列阀门按 *世伟洛克特殊清洁和包装 (SC-11)*, ([MS-06-63](#)) 进行处理，以确保与 ASTM G93 级别 C 中规定的产品洁净度要求相一致。

若想订购按 *世伟洛克超高纯工艺规范 (SC-01)*, ([MS-06-61](#)) 进行处理，且具有 8  $\mu\text{in.}$  (0.20  $\mu\text{m}$ )  $R_a$  的表面粗糙度的 DL 或 DS 系列阀门，请在阀门订购号中加上 **-P**。

例：6LV-DLBW4-**P**

### 多孔口和弯头阀及单关断阀组

DL 和 DS 系列阀门可以提供多孔口和弯头配置及单关断阀组；请参见世伟洛克 *波纹管* 和 *隔膜密封多孔口及弯管阀及单关断阀组产品目录*, [MS-02-442](#)。

## 简介

自 1947 年以来，世伟洛克已设计、开发和制造了高品质通用和专用流体系统产品来满足全球行业不断变化的需求。我们注重了解客户的需求，及时找到解决方案，并以我们的产品和服务来增加价值。

我们十分高兴地提供这一纸质形式的 *世伟洛克产品目录*，该目录列出了超过 100 个单独的产品目录、技术公告和参考文件，并将它们编制成方便易用的卷册。每个产品目录在印刷时都是新版本，其修订号显示在产品目录的最后一页。后续修订版将取代印刷版，并将公布于世伟洛克网站和世伟洛克电子目录（eDTR）当中。

欲了解更多信息，请访问世伟洛克网站，或联系您当地的世伟洛克授权销售和服务代表。

## 质量保证信息

世伟洛克公司对其产品提供终身有限保证。如需了解详情，请访问公司网站 [swagelok.com.cn](http://swagelok.com.cn) 或联系世伟洛克授权代表。

并非以下列出的所有商标均适用于此目录。  
Swagelok, Cajon, Ferrule-Pak, Goop, Hinging-Colleting, IGC, Kenmac, Micro-Fit, Nupro, Snoop, Sno-Trik, SWAK, VCO, VCR, Ultra-Torr, Whitey—TM Swagelok Company  
15-7 PH—TM AK Steel Corp.  
AccuTrak, Beacon, Westlock—TM Tyco International Services  
Aflas—TM Asahi Glass Co., Ltd.  
ASCO, El-O-Matic—TM Emerson  
AutoCAD—TM Autodesk, Inc.  
CSA—TM Canadian Standards Association  
Crastin, DuPont, Kalrez, Krytox, Teflon, Viton—TM E.I. duPont  
Nemours and Company  
DeviceNet—TM ODVA  
Dyneon, Elgiloy, TFM—TM Dyneon  
Elgiloy—TM Elgiloy Specialty Metals  
FM—TM FM Global  
Grafoil—TM GrafTech International Holdings, Inc.  
Honeywell, MICRO SWITCH—TM Honeywell  
MAC—TM MAC Valves  
Microsoft, Windows—TM Microsoft Corp.  
NACE—TM NACE International  
PH 15-7 Mo, 17-7 PH—TM AK Steel Corp  
picofast—Hans Turck KG  
Pillar—TM Nippon Pillar Packing Company, Ltd.  
Raychem—TM Tyco Electronics Corp.  
Sandvik, SAF 2507—TM Sandvik AB  
Simriz—TM Freudenberg-NOK  
SolidWorks—TM SolidWorks Corporation  
UL—Underwriters Laboratories Inc.  
Xylan—TM Whitford Corporation  
© 2023 Swagelok Company

### 安全产品选型

选择产品时，必须考虑总体系统设计以保证获得安全的、无故障的产品性能。产品的功能、材料兼容性、充足的额定值、正确的安装、使用和维护是系统设计者和用户的责任。

### 警告

请勿将世伟洛克产品或不符合工业设计标准的元件（包括世伟洛克卡套管接头端接）与其他制造商的产品或元件混用或互换。