

高流量，无弹簧隔膜阀



DF 系列

- 316L VAR 不锈钢阀体
- 工作压力可达 300 psig (20.6 bar)
- 1/4, 3/8 和 1/2 in.; 10 和 12 mm 端接

特点

阀

- 流量系数 0.62 能够满足高流量要求。
- 与介质接触区没有弹簧或螺纹, 提高了清洁度。
- 完全可清扫流道, 易于清洗和更换气体。
- PCTFE 容积极小, 最大程度地减少了气体吸附和解吸附。
- 全密封式阀座插入件, 延长使用寿命。
- 可提供高流量世伟洛克® (Swagelok)® “H” 型 VCR® 接头, 世伟洛克 VCR 接头和卡套管对焊端接。

气动执行机构

- 可为远程启动提供常闭和常开型。
- 执行机构要求的执行压力低。
- 采用重量轻的铝结构。

手动执行机构

- 四分之三圈启动
- 提供七种手柄颜色供选

圆形手柄

- 窗口手柄提供开启和关闭位置的可视指示。

整体式锁定手柄

- 标准挂锁或锁定装置把手柄锁定在关闭位置。
- 手柄方向提供开启或关闭位置的可视指示。



技术数据

型号	工作压力 psig (bar)		温度额定值 °C (°F)		流量系数 (C _v)	孔径 in. (mm)	内部容积 in. ³ (cm ³)	气动执行机构	
	工作	爆裂	工作 ^①	烘干 ^②				执行压力 psig (bar)	排气量 in. ³ (cm ³)
手动	真空至 300 (20.6)	3200 (220)	-23 到 65 (-10 到 150)	302 (150) (阀开启)	0.62	0.23 (5.8)	0.27 (4.4) 带 HVCR 接 头的阀体	—	—
气动	真空至 125 (8.6)							70 到 100 (4.9 到 6.8)	0.13 (2.1)

① 对于高达 132°C (270°F) 的工作温度, 请参考第 P 4 页的聚酰亚胺阀座材料。

② 欲了解更多信息, 请与世伟洛克授权销售与服务代表联系。

工艺规范

欲了解关于工艺, 工艺控制和工艺验证的更多信息, 请参考世伟洛克 *超高纯工艺规范 (SC-01)*, [MS-06-61](#), 世伟洛克 *光伏工艺规范 (SC-06)*, [MS-06-64CN](#) 和世伟洛克 *特殊清洁和包装规范 (SC-11)*, [MS-06-63](#)。

清洁	装配和包装	工艺代号	工艺规范	与介质接触表面粗糙度 (R _a)	测试
采用全程监控的去离子水超声波清洁系统进行超高纯清洁	在 ISO 4 级工作区进行, 阀门被双重包装并真空密封于洁净室袋中。	P	超高纯工艺规范 (SC-01)	电抛光并精加工成平均 5 μin. (0.13 μm)	按照 SEMI F1 进行了向内和内部氦气泄漏测试, 最高泄漏率为 1 × 10 ⁻⁹ std cm ³ /s
采用连续监控的去离子水超声波清洁系统进行高纯清洁	阀在特殊清洁区内进行单独包装。	P6	光伏工艺规范 (SC-06)		
使用非臭氧损耗化学品进行特殊清洁	阀在特殊清洁区内进行单独包装。	P1	特殊清洁与包装 (SC-11)		

性能标准

有关粒子计数, 水分分析, 碳水化合物分析, 离子清洁度和实验室循环测试数据的更多信息, 请参考 *DF 系列隔膜阀技术报告*, [MS-06-14](#)。

结构材料

元件	材料等级/ASTM 规范	元件	材料等级/ASTM 规范
阀		圆形手柄	
本体	316L VAR SS/ SEMI F20 高纯 ^①	手柄	带 SS 插入件的聚酯纤维
阀座	PCTFE	执行机构, 阀盖螺帽	316 不锈钢
隔膜	钴基超级合金 (UNS R30003)/AMS 5876	整体式锁定手柄	
		手柄	玻璃填充的尼龙
气动执行机构		固定螺钉	合金钢/F912
汽缸, 盖, 活塞	铝	扣环	PH 15-7 Mo [®] SS
O 型圈	丁腈橡胶	O 型圈	碳氮化合物 FKM
弹簧	S17700 SS	衬套, 基座	粉末金属 SS

与介质接触元件以斜体字列出。

① 最低允许延伸率 20 %。

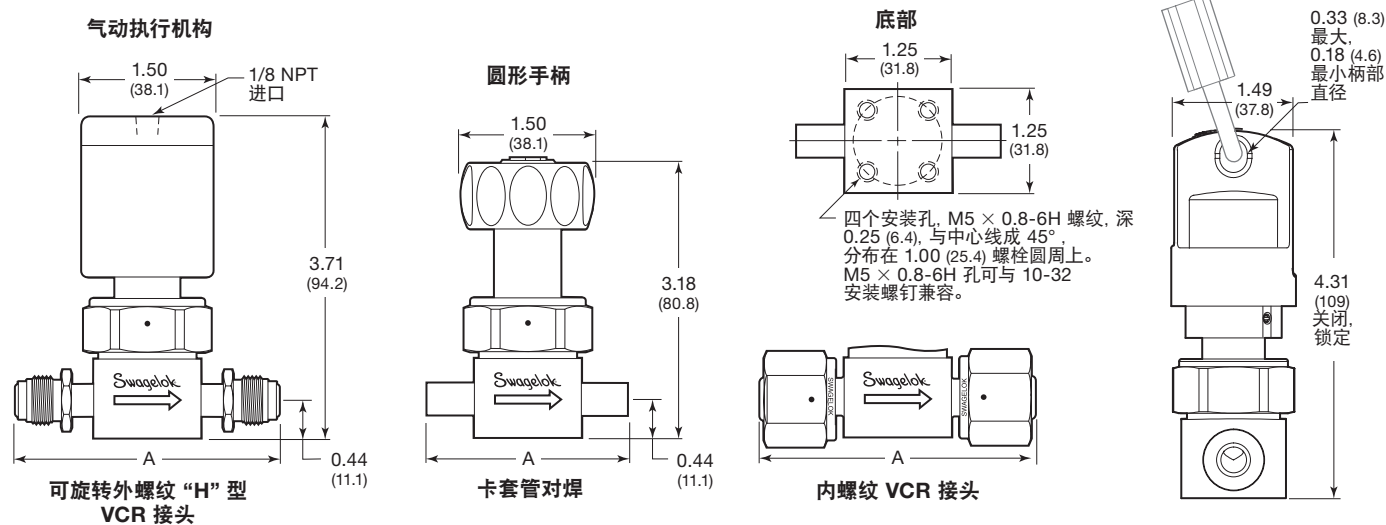
70°F (20°C) 时的流量数据

0.23 in. (5.8 mm) 孔径, 0.62 C_v

对大气压降 psi (bar)	水流量 美制 gal/min (L/min)	空气流量 std ft ³ /min (std L/min)
10 (0.68)	2.0 (7.4)	7.0 (200)
50 (3.4)	4.4 (17)	19 (530)
100 (6.8)	6.2 (23)	33 (930)

订购信息与尺寸

尺寸以 in. (mm) 为单位表示, 仅供参考, 可能有变动。



端接		基本订购号	A in. (mm)
进口/出口	尺寸		
内螺纹“H”型 VCR 接头	1/4 in.	6LV-DFHFR4-	2.78 (70.6)
可旋转外螺纹“H”型 VCR 接头	1/4 in.	6LV-DFHMR4-	2.96 (75.2)
内螺纹/可旋转外螺纹 “H”型 VCR 接头	1/4 in.	6LV-DFHFR4HMR4-	2.96 (75.2)
内螺纹 VCR 接头	1/2 in.	6LV-DFFR8-	4.16 (106)
可旋转外螺纹 VCR 接头	1/2 in.	6LV-DFMR8-	4.16 (106)
卡套管对焊	3/8 × 0.035 in.	6LV-DFBW6-	2.25 (57.1)
	1/2 × 0.049 in.	6LV-DFBW8-	
	10 × 1 mm	6LV-DFBW10M-	
	12 × 1 mm	6LV-DFBW12M-	

带圆形手柄或气动执行机构的阀门

选择一个基本订购号, 添加一个工艺代号 (参考第 P 2 页), 然后添加一个气动执行机构或手柄颜色代号。

示例: 6LV-DFHFR4-**P-BK** 表示 P 工艺, 黑色手柄

6LV-DFHMR4-**P1-C** 表示 P1 工艺, 常闭气动执行机构

气动执行机构	代号
常闭	-C
常开	-O
常闭并带指示 器开关	-CM

手柄颜色	代号
黑色	-BK
蓝色	-BL
绿色	-GR
橙色	-OR
红色	-RD
白色	-WH
黄色	-YW

带整体式锁定手柄的阀门

在基本订购号内插入 **L**, 添加一个工艺代号 (参考第 P 2 页), 然后添加一个手柄颜色代号。

示例: 6LV-DFLHFR4-**P-BK** 表示 P 工艺, 黑色手柄

6LV-DFLHMR4-**P6-BL** 代表 P6 工艺, 蓝色手柄

选购件和附件

聚酰亚胺阀座材料

- 采用聚酰亚胺阀座的 DF 系列阀门的额定工作温度为 10 到 132°C (50 到 270°F)。
- 气动执行机构内包含碳氟化合物 FKM O 型圈。
- 所有其它材料及额定值均相同。

要订购时, 在阀订购号中插入 **V**。

例如: 6LV-DFVBW8-P-C

指示器开关

- 把信号传递到电子设备以表示气动执行机构是处于开还是处于关的位置。
- 采用以下额定值的单刀、单掷开关:
 - 1/2 A、115 V (ac), 针对常开开关;
 - 1/4 A、115 V (ac); 针对常闭开关;
 - 温度: -40 至 85°C (-40 至 185°F)。
- 包含有 24 in. (61 cm) 的引线, 带有一在线的夹子。
- 可安装在任何常闭的气动执行 DF 系列阀, 也可用于现场安装。



原厂装配好的指示器开关

要订购带有指示器开关的阀时, 对常开开关在阀订购号上添加 **M**, 对常闭开关添加 **M-2**。

示例: 6LV-DFHFR4-P-CM
6LV-DFBW8-P-CM-2

指示器开关成套件

要为现有的阀订购成套件时, 对于常开开关, 使用订购号 **MS-ISK-DF-CM**, 或者, 对于常闭开关, 使用 **MS-ISK-DF-CM-2**。
成套件包括执行机构和开关。

氧气服务危险性

欲获得更多有关富氧系统危险性的信息, 请参考世伟洛克氧气系统安全技术报告 ([MS-06-13CN](#))。

面板安装

- 可为圆形手柄阀门提供。
- 包括螺纹连接阀帽螺母和 1 1/8 in. 面板安装六角螺母。
- 需要直径为 0.96 in. (24.4 mm) 的孔。

要订购时, 在阀订购号上添加 **-PM**。

例如: 6LV-DFHFR4-BK-PM



维护成套件

隔膜备件组

成套件包括两个隔膜及更换说明书。

订购号: **E-3DK-DF**



执行机构成套备件

成套件内包含除阀体, 阀座和隔膜之外的所有元件。

执行机构成套件	订购号
绿色圆形手柄	PY-DF-K1-GR
绿色整体式锁定手柄	NY-DFL-K1-GR
常闭气动, 带丁纳橡胶 O 型圈	A-DF-K1-C
常开气动, 带丁纳橡胶 O 型圈	A-DF-K1-O
常闭气动, 带碳氟化合物 FKM O 型圈, 与聚酰亚胺阀座选购件一起使用	A-DFV-K1-C
常开气动, 带碳氟化合物 FKM O 型圈, 与聚酰亚胺阀座选购件一起使用	A-DFV-K1-O

选择一成套件订购号。

要订购包含其它颜色的圆形手柄或整体式锁定手柄的成套件时, 使用手柄颜色代号替换 **GR**。

例如: PY-DF-K1-BK

颜色	代号
黑色	BK
蓝色	BL
橙色	OR
红色	RD
白色	WH
黄色	YW

孔口和弯头阀门和单阀阀组

DF 系列阀可用于多孔口和弯头配置和单体阀组; 请参阅世伟洛克波纹管密封和隔膜密封多孔口和弯头阀门和单体阀组目录, [MS-02-442CN](#)。

简介

自 1947 年以来，世伟洛克已设计、开发和制造了高品质通用和专用流体系统产品来满足全球行业不断变化的需求。我们注重了解客户的需求，及时找到解决方案，并以我们的产品和服务来增加价值。

我们十分高兴地提供这一纸质形式的 *世伟洛克产品目录*，该目录列出了超过 100 个单独的产品目录、技术公告和参考文件，并将它们编制成方便易用的卷册。每个产品目录在印刷时都是新版本，其修订号显示在产品目录的最后一页。后续修订版将取代印刷版，并将公布于世伟洛克网站和世伟洛克电子目录（eDTR）当中。

欲了解更多信息，请访问世伟洛克网站，或联系您当地的世伟洛克授权销售和服务代表。

质量保证信息

世伟洛克公司对其产品提供终身有限保证。如需了解详情，请访问公司网站 swagelok.com.cn 或联系世伟洛克授权代表。

并非以下列出的所有商标均适用于此目录。
Swagelok, Cajon, Ferrule-Pak, Goop, Hinging-Colleting, IGC, Kenmac, Micro-Fit, Nupro, Snoop, Sno-Trik, SWAK, VCO, VCR, Ultra-Torr, Whitey—TM Swagelok Company
15-7 PH—TM AK Steel Corp.
AccuTrak, Beacon, Westlock—TM Tyco International Services
Aflas—TM Asahi Glass Co., Ltd.
ASCO, El-O-Matic—TM Emerson
AutoCAD—TM Autodesk, Inc.
CSA—TM Canadian Standards Association
Crastin, DuPont, Kalrez, Krytox, Teflon, Viton—TM E.I. duPont
Nemours and Company
DeviceNet—TM ODVA
Dyneon, Elgiloy, TFM—TM Dyneon
Elgiloy—TM Elgiloy Specialty Metals
FM—TM FM Global
Grafoil—TM GrafTech International Holdings, Inc.
Honeywell, MICRO SWITCH—TM Honeywell
MAC—TM MAC Valves
Microsoft, Windows—TM Microsoft Corp.
NACE—TM NACE International
PH 15-7 Mo, 17-7 PH—TM AK Steel Corp
picofast—Hans Turck KG
Pillar—TM Nippon Pillar Packing Company, Ltd.
Raychem—TM Tyco Electronics Corp.
Sandvik, SAF 2507—TM Sandvik AB
Simriz—TM Freudenberg-NOK
SolidWorks—TM SolidWorks Corporation
UL—Underwriters Laboratories Inc.
Xylan—TM Whitford Corporation
© 2023 Swagelok Company

安全产品选型

选择产品时，必须考虑总体系统设计以保证获得安全的、无故障的产品性能。产品的功能、材料兼容性、充足的额定值、正确的安装、使用和维护是系统设计者和用户的责任。

警告

请勿将世伟洛克产品或不符合工业设计标准的元件（包括世伟洛克卡套管接头端接）与其他制造商的产品或元件混用或互换。