

# 压力表

## 面板制造用

### PBG 系列

- 监控高达 15 000 psi, 1000 bar 或 100 000 kPa 的真空和正压力系统
- 2 1/2 in. (63 mm) 表盘尺寸
- 适合工业标准 2 9/16 in. (65.0 mm) 面板孔开口
- 316 不锈钢与介质接触部件
- 充灌甘油的壳体
- 包含插口限制器来控制振动
- 折边防篡改改环提供永久性表壳对镜片密封



### 技术数据

#### 表盘量程

##### 正压压力表

- 0 至 15 psi 到 0 至 15 000 psi
- 0 至 1 bar 到 0 至 1000 bar
- 0 至 60 kPa 到 0 至 100 000 kPa

##### 真空压力表

- 真空至 0 psi 到真空至 200 psi
- 真空至 0 bar 到真空至 9 bar
- 真空至 0 kPa 到真空至 2500 kPa

#### 准确度

量程的  $\pm 2\% / 1\% / 2\%$ , 符合 ASME B40.100, A 级

#### 端接

- 1/4 in. 世伟洛克卡套管转换接头
- 1/4 in. 外螺纹 NPT

#### 工作温度

#### 环境温度

-20 至 60°C (-4 至 140°F)

#### 介质

最高 100°C (212°F)

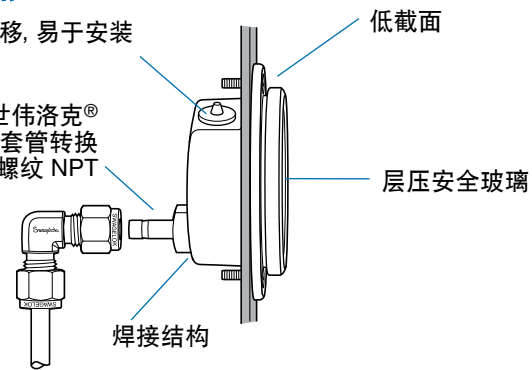
#### 温度误差

从 20°C (68°F) 起每变化 10°C (18°F) 将有  $\pm 0.4\%$  的温度误差

### 面板安装特点

充注口偏移, 易于安装

所示为整体式世伟洛克® (Swagelok®) 卡套管转换接头; 可提供外螺纹 NPT



### 结构材料

部件	材料
端接, 布尔登管, 插口限制器	316 不锈钢
外壳	304 不锈钢
充灌流体	甘油
活动部分	不锈钢
透镜	层压安全玻璃
透镜衬垫	丁腈橡胶
表盘	铝
指针	

与介质接触元件以斜体字列出。

### 表盘选择

所选表盘量程应大约为系统工作压力的两倍, 系统工作压力应在表盘量程范围的中间部分 (25 至 75 %) 内。若系统工作压力会超过表盘量程的 75 %, 请与授权世伟洛克销售与服务代表联系。

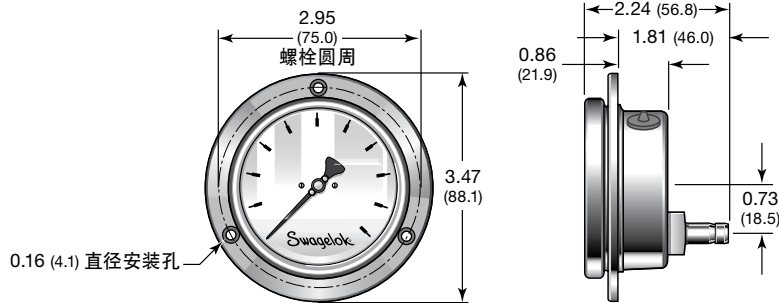
### 测试与校准

所有世伟洛克 PBG 系列压力表已经在工厂校准。

### 尺寸

尺寸以 in. (mm) 为单位表示, 仅供参考, 可能有变动。

所示为世伟洛克 1/4 in. 卡套管转换接头端接; 1/4 in. 外螺纹 NPT 端接的尺寸与此相同。



### 订购信息

按如下所示方式组合代号来形成 PBG 压力表订购号。



表盘量程, psi		
最小	最大	代号
真空 -30 in. Hg	0	NC0
	15	NC15
	30	NC30
	60	NC60
	100	NC100
	160	NC160
	200	NC200
0	15	NG15
	30	NG30
	60	NG60
	100	NG100
	160	NG160
	200	NG200
	300	NG300
	400	NG400
	600	NG600
	800	NG800
	1 000	NG1000
	1 500	NG1500
	2 000	NG2000
	3 000	NG3000
	5 000	NG5000
6 000	NG6000	
10 000	NG10K	
15 000	NG15K <sup>①</sup>	

① 只提供 NPT 端接。

表盘量程, bar		
最小	最大	代号
真空 -1 bar	0	AC0
	0.6	AC.6
	1.5	AC1.5
	3	AC3
	9	AC9
	1	AG1
0	1.6	AG1.6
	2.5	AG2.5
	4	AG4
	6	AG6
	10	AG10
	16	AG16
	25	AG25
	40	AG40
	60	AG60
	100	AG100
	160	AG160
	250	AG250
	400	AG400
	600	AG600
1000	AG1000 <sup>①</sup>	

① 只提供 NPT 端接。

表盘量程, kPa		
最小	最大	代号
真空 -100 KPa	0	JC0
	60	JC60
	150	JC150
	300	JC300
	500	JC500
	900	JC900
	1 500	JC1500
0	2 500	JC2500
	60	JG60
	100	JG100
	160	JG160
	250	JG250
	400	JG400
	600	JG600
	1 000	JG1000
	1 600	JG1600
	2 500	JG2500
	4 000	JG4000
	6 000	JG6000
	10 000	JG10K
	16 000	JG16K
	25 000	JG25K
	40 000	JG40K
	60 000	JG60K
100 000	JG100K <sup>①</sup>	

① 只提供 NPT 端接。

注意: 切勿将零件与其它制造厂生产的相混用或互换。

## 关于此文件

感谢您下载这份电子产品目录文件。此文件是印刷版世伟洛克产品目录大样本中的一部分。一旦有新版或修订版，此电子文件也会随之更新，与印刷版相比电子文件更新会更及时。

世伟洛克公司是流体系统解决方案的主要开发商和提供商，为科研、仪表、制药、石油和天然气、电力、石化、替代燃料和半导体行业提供产品、组装和服务。世伟洛克的生产、科研、技术支持和经销商为一个由 70 多个国家的 200 多家授权销售与服务中心组成的全球网络提供支持。

访问世伟洛克网站，发现一位世伟洛克授权的销售代表为您解答关于产品性能、技术数据、订单号码及其他产品信息的问题，或者通过仅在世伟洛克销售和服务中心才能了解的更多宽广的服务范围。

### 安全的产品选型

选择产品时，必须考虑总体系统设计以保证获得安全的、无故障的产品性能。产品的功能、材料兼容性、充足的额定值、正确的安装、使用及维护是系统设计师和用户的责任。

## 质量保证信息

世伟洛克公司对其产品提供终身有限保证。要想获得复件，请访问世伟洛克网站或联系您授权的世伟洛克代表。

Swagelok, Ferrule-Pak, Goop, IGC, Kenmac, Micro-Fit, Nupro, Snoop, SWAK, VCO, VCR, Ultra-Torr, Whitey—TM Swagelok Company  
Atlas—TM Asahi Glass  
ASCO, El-O-Matic—TM Emerson  
CSA—TM Canadian Standards Association  
Kalrez, Krytox, Viton—TM DuPont  
Dyneon, Elgiloy, TFM—TM Elgiloy Limited Partnership  
FFM—TM FM Global  
Grafoil—TM Grafftech International Holdings, Inc.  
MAC—TM MAC Valves, Inc.  
Membralox—TM Pall Corporation  
PH 15-7 Mo, 17-7 PH—TM AK Steel Corp  
Pillar—TM Nippon Pillar Packing Company, Ltd.  
Simriz—TM Freudenberg-NOK  
picofast—TM Hans Turck KG  
Xylan—TM Whitford Corporation