



该文件包含了针对所有LD16系列阀门的维护指南。

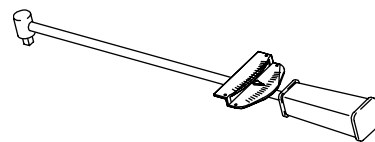
目录

• 所需工具	1	• 成套件内容	3
• 操作	2	• 更换隔膜/阀杆 组件和垫片	3
• 安装 - 焊接	2	• 更换垫片	4
• 测试	2		

所需工具

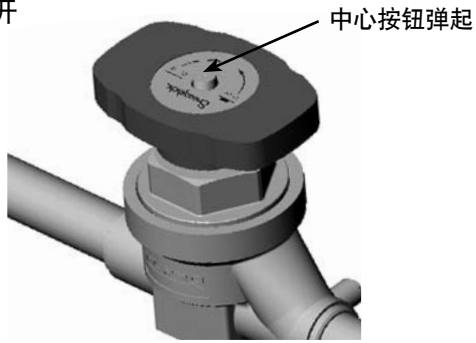
- 1/8 in. 六角扳手
- 9/16 in. 开口扳手
- 3/4 in. 开口扳手
- 3/4 in. 鸭脚扳手
- 2 in. 开口扳手
- 2 in. 六角套筒

扭矩扳手
能够施加1500 in. · lb (169.5 N · m) (1728 cm · kg)的扭矩。



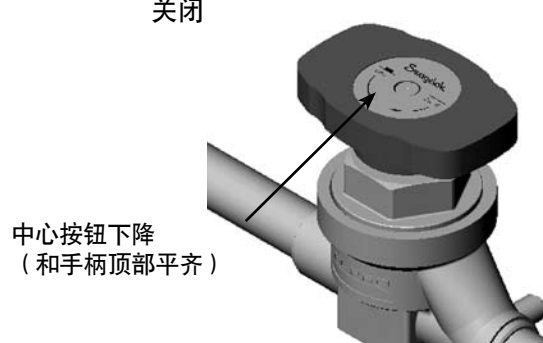
操作

开



逆时针旋转手柄2圈半以打开阀门。

关闭



顺时针旋转手柄2圈半以关闭阀门。

安装 - 焊接

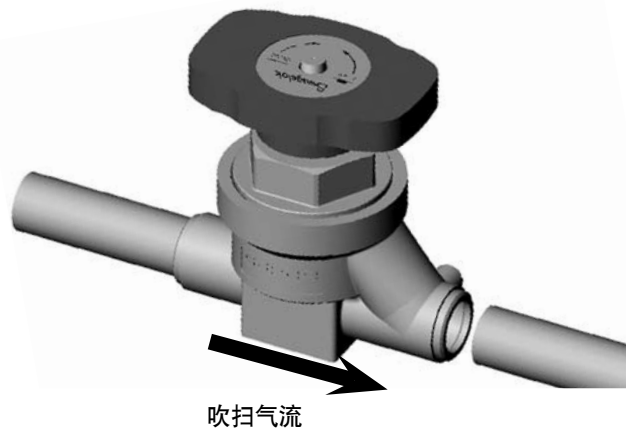
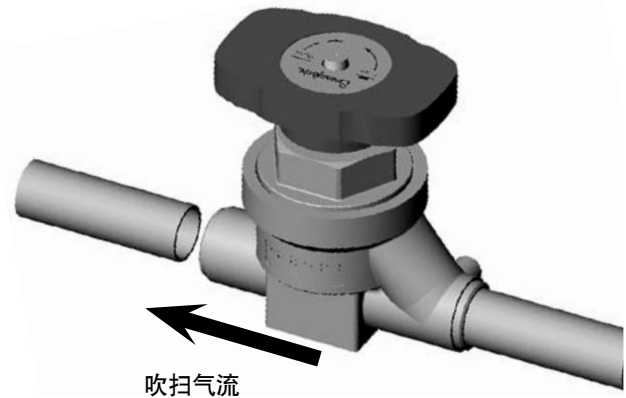
⚠ 注：所有的焊接应该由有资质的人员进行。

⚠ 注：如果遵循下面列出的步骤，在线焊接时无需拆开阀门。如果必须拆开阀门，需要盖住密封面以防止划痕以及焊接飞溅。

1. 如果不使用世伟洛克焊接系统，使用散热器防止过度加热内部元件。
2. 将阀门置于打开位置。
3. 连接吹扫气流使其流出正被焊接的端口以保持内部组件冷却。

⚠ 注：使用高纯度的吹扫气体以保持清洁并减少焊接污染。

4. 执行焊接程序。
5. 保持阀门处于开启位置，继续吹扫阀门和系统中的污染物。
6. 测试阀门看是否密封良好。参见测试部分。



测试

1. 使阀门处于开启位置，确认流体可以流经阀门。
2. 使阀门处于关闭位置，确认没有流体流经阀门。
3. 对隔膜密封进行泄漏测试。
4. 对阀座密封进行泄漏测试。

成套件内容

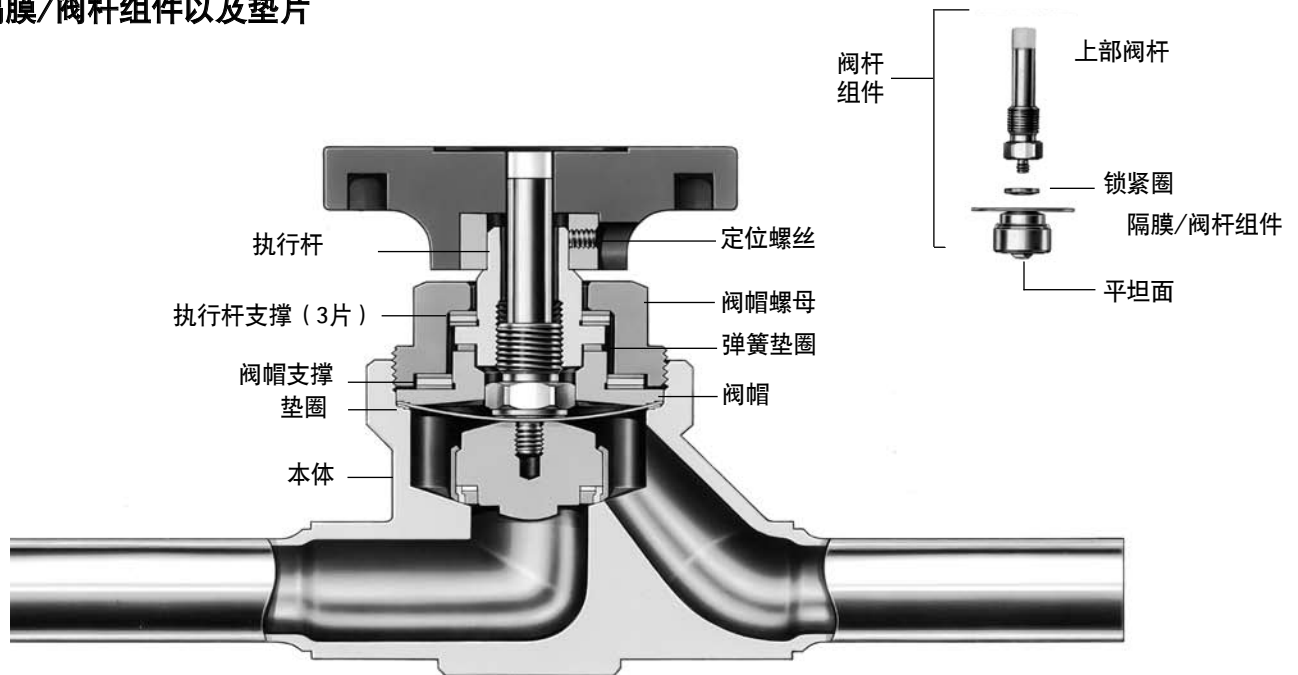
隔膜/阀杆组件成套件

- 隔膜/阀杆组件
- 垫片
- 说明书

垫片套件

- 垫片
- 说明书

更换隔膜/阀杆组件以及垫片



警告

在维护任何已安装阀门之前，您必须

- 释放系统压力
- 开关阀门
- 吹扫阀门

拆卸

1. 逆时针转动手柄 直至阀门完全打开。然后顺时针转动手柄1/8圈。
2. 拧松手柄定位螺丝。
3. 取下手柄。
4. 松开并拆除阀帽螺母。
5. 取下执行杆支撑。
6. 拧松并拆除带左旋螺纹的执行杆。
7. 拆除弹簧垫圈以及阀杆组件，包括阀帽以及阀帽支撑。
8. 从组件上拧下上部阀杆和锁紧圈。
9. 废弃隔膜/阀杆组件。
10. 取下并废弃垫片。

重新组装

1. 清洁将放置垫片的阀体表面。
2. 放一个新垫片在阀体内。
3. 将锁紧圈置于新的隔膜/阀杆组件顶部，弧面侧朝下。将锁紧圈放在隔膜/阀杆组件的中央。
4. 将上部阀杆穿过锁紧圈拧入隔膜/阀杆组件。对准上部阀杆上的定位直径和锁紧圈的内部直径。
5. 拧紧上部阀杆直至35 in. · lb (4 N · m) (40 cm · kg)。
6. 将阀帽和阀帽支撑套在上部阀杆上，对准六角平面。
7. 将阀杆组件置于阀体内。
8. 将弹簧垫圈置于阀帽顶部。
9. 在执行杆的内部螺纹上涂抹二硫化钼基润滑剂。
10. 将带左旋螺纹的执行杆拧到上部阀杆上直至稍微压缩弹簧垫圈。
11. 将执行杆支撑置于执行杆的肩部。

12. 将阀帽螺母拧到阀体上并拧紧至
1500 in. · lb (169.5 N · m) (1728 cm · kg)。
13. 将手柄置于执行杆上，对准两部分的平坦面。
14. 将手柄转到关闭位置。（手柄按钮应该和手柄的顶部平齐。）
15. 拧紧手柄定位螺丝。
16. 测试阀门以确保能正常工作。参见第2页的测试部分。

更换垫片

参见第3页上的剖视图。

拆卸

1. 逆时针转动手柄 直至阀门完全打开。然后顺时针转动手柄1/8圈。
2. 拧松手柄定位螺丝。
3. 取下手柄。
4. 松开并拆除阀帽螺母。
5. 取下执行杆支撑。
6. 拧松并拆除带左旋螺纹的执行杆。
7. 拆除弹簧垫圈以及阀杆组件，包括阀帽以及阀帽支撑。
8. 取下并废弃垫片。

重新组装

1. 清洁将放置垫片的阀体表面。
2. 放一个新垫片在阀体内。
3. 将阀杆组件置于阀体内。
4. 将弹簧垫圈置于阀帽顶部。
5. 涂抹二硫化钼基润滑剂于
执行杆的内部螺纹上。
6. 将带左旋螺纹的执行杆拧到上部阀杆上直至稍微压缩弹簧垫圈。
7. 将执行杆支撑置于执行杆的肩部。
8. 将阀帽螺母拧到阀体上并拧紧至
1500 in. · lb (169.5 N · m) (1728 cm · kg)。
9. 将手柄置于执行杆上，对准两部分的平坦面。
10. 将手柄转到关闭位置。（手柄按钮应该和手柄的顶部平齐。）
11. 拧紧手柄 定位螺丝。
12. 测试阀门以确保能正常工作。参见第 2页的测试部分。

警告：请勿将产品部件与其他制造商的产品混用或互换。