

# 提升单向阀

## 50 系列

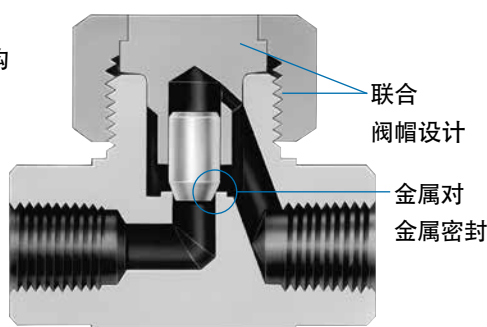
世伟洛克® (Swagelok®) 提升单向阀在压力 6000 psig (413 bar) 和温度 482°C (900°F) 以下能抑制反向流动。

正向流动能提升起提动阀芯，将阀打开。反向流动使提动阀芯落在孔口上，将阀关闭。

提升单向阀是依靠重力来动作的，故必需水平地安装，阀帽螺母在上部。

### 特点

- 结构坚固, 全不锈钢结构
- 反向流动系数小于正向流动系数的 0.1 %
- 无弹簧或弹性体
- 尺寸紧凑



### 压力—温度等级

ASME 等级	2500
材料组别	2.2
材料名称	316 SS
温度 °C (°F)	工作压力 psig (bar)
-53 (-65) 至 37 (100)	6000 (413)
93 (200)	5160 (355)
121 (250)	4910 (338)
148 (300)	4660 (321)
176 (350)	4470 (307)
204 (400)	4280 (294)
232 (450)	4130 (284)
260 (500)	3980 (274)
315 (600)	3760 (259)
343 (650)	3700 (254)
371 (700)	3600 (248)
398 (750)	3520 (242)
426 (800)	3460 (238)
454 (850)	3380 (232)
482 (900)	3280 (225)

更多的关于带有卡套接头端接的阀门的压力额定值的信息请参阅世伟洛克卡套管数据 (MS-01-107CN), P <?>。

### 结构材料



元件	材料等级/ ASTM 规格
1 阀帽螺母	316 SS/A479
2 阀帽	316 SS/A479
3 提动阀芯	S17400/A564
4 阀体	316 SS/A479
润滑剂	镍基

润湿元件以斜体字列出。

### 测试

每个世伟洛克提升单向阀在出厂前都经过试验, 保证能正常工作。

### 清洁和包装

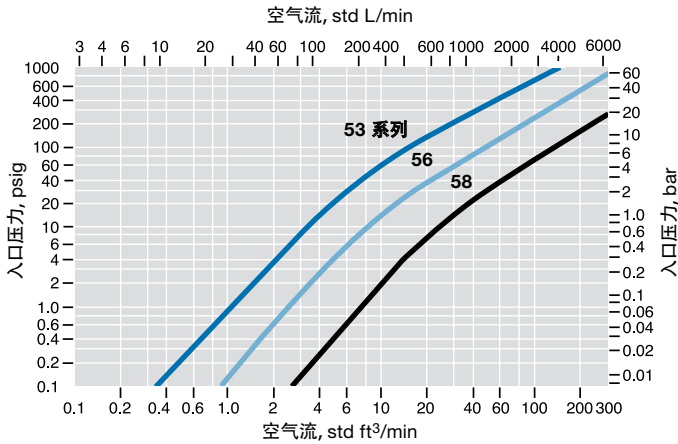
每个世伟洛克提升单向阀都按照世伟洛克标准清洁与包装规范 (SC-10), [MS-06-62](#), 进行清洁和包装。

### 氧气系统危险性

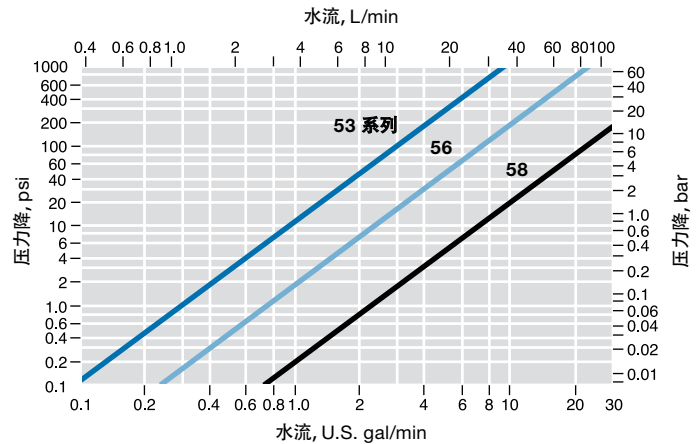
欲获得有关富氧系统危险性的信息, 请参阅世伟洛克技术报告[氧气系统安全 MS-06-13](#)。

## 37°C (100°F) 时的流量数据

## 空气



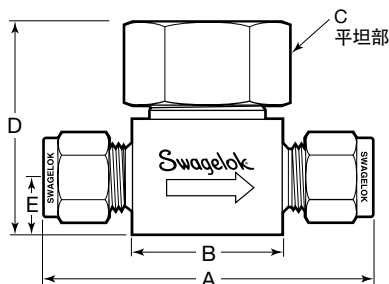
## 水



## 订购数据和尺寸

选择一订购号。

尺寸仅供参考, 可能有变动。



## 选项

## 特种清洁和包装 (SC-11)

如要订购按特殊清洁和包装规范 (SC-11) [MS-06-63](#) 进行清洁和包装的提升单向阀以确保符合 ASTM G93 C 级的清洁要求, 请在阀的订购号后加上 **-SC11**。

例: SS-53S4-**SC11**

## 特种合金

许多阀体可由其他合金制成。详细资料可向你当地的世伟洛克公司销售服务代表联系。

## 酸气服务

可提供适用于酸气应用场合的提升单向阀。材料的选择符合 NACE MR0175/ISO 15156 标准。

端接		C <sub>v</sub>	孔口 in. (mm)	订购号	系列	尺寸, in. (mm)				
入口/出口	口径					A	B	C	D	E
世伟洛克 管接头	1/4 in.	0.30	0.156 (4.0)	SS-53S4	53	2.40 (61.0)	1.01 (25.7)	7/8	1.47 (37.3)	0.39 (9.9)
	3/8 in.	0.64	0.250 (6.4)	SS-56S6	56	2.83 (71.9)	1.31 (33.3)	1 1/4	1.85 (47.0)	0.50 (12.7)
	1/2 in.	2.20	0.437 (11.1)	SS-58S8	58	3.92 (99.6)	2.19 (55.6)	1 1/2	2.44 (62.0)	0.62 (15.7)
	3/4 in.			SS-58S12						
	6 mm	0.30	0.156 (4.0)	SS-53S6MM	53	2.40 (61.0)	1.01 (25.7)	7/8	1.47 (37.3)	0.39 (9.9)
内螺纹 NPT	1/8 in.	0.30	0.156 (4.0)	SS-53F2	53	2.00 (50.8)	1.00 (25.4)	7/8	1.47 (37.3)	0.39 (9.9)
	1/4 in.			SS-53F4		2.06 (52.3)	0.94 (23.9)			
	1/4 in.	0.64	0.250 (6.4)	SS-56F4	56	2.25 (57.2)	1.25 (31.8)	1 1/4	1.85 (47.0)	0.50 (12.7)
	3/8 in.	2.20	0.437 (11.1)	SS-58F6	58	3.12 (79.2)	1.86 (47.2)	1 1/2	2.44 (62.0)	0.62 (15.7)
	1/2 in.			SS-58F8						
卡套管承插 焊或公称管 对焊	1/4 in.	0.30	0.156 (4.0)	SS-53SW4T	53	1.81 (46.0)	0.90 (22.9)	7/8	1.47 (37.3)	0.39 (9.9)
	3/8 in.	0.64	0.250 (6.4)	SS-56SW6T	56	2.25 (57.2)	1.25 (31.8)	1 1/4	1.85 (47.0)	0.50 (12.7)
	1/2 in.			SS-56SW8T						
	1/2 in.	2.20	0.437 (11.1)	SS-58SW8T	58	3.13 (79.5)	1.88 (47.8)	1 1/2	2.44 (62.0)	0.62 (15.7)
世伟洛克 管接头 / 内 螺纹 NPT	1/4 in.	0.30	0.156 (4.0)	SS-53S4-F4	53	2.23 (56.6)	0.97 (24.6)	7/8	1.47 (37.3)	0.39 (9.9)

所示尺寸是世伟洛克螺母用手指旋紧时的尺寸。

## 技术数据

## 20°C (70°F) 时压力额定值:

6000 psig (413 bar)

## 温度额定值:

-53 至 260°C (-65 至 500°F)

## 结构材料

提动阀芯—合金 400/B164

其他材料和润滑与标准产品相同。请参阅第 P 1 页上的结构材料。

## 警告:

请勿将世伟洛克产品或不符合工业设计标准的元件 (包括世伟洛克卡套管接头端接) 与其他制造商的产品或元件混用或互换。

## 简介

自 1947 年以来，世伟洛克已设计、开发和制造了高品质通用和专用流体系统产品来满足全球行业不断变化的需求。我们注重了解客户的需求，及时找到解决方案，并以我们的产品和服务来增加价值。

我们十分高兴地提供这一纸质形式的*世伟洛克产品目录*，该目录列出了超过 100 个单独的产品目录、技术公告和参考文件，并将它们编制成方便易用的卷册。每个产品目录在印刷时都是新版本，其修订号显示在产品目录的最后一页。后续修订版将取代印刷版，并将公布于世伟洛克网站和世伟洛克电子目录（eDTR）当中。

欲了解更多信息，请访问世伟洛克网站，或联系您当地的世伟洛克授权销售和服务代表。

## 质量保证信息

世伟洛克公司对其产品提供终身有限保证。如需了解详情，请访问公司网站 [swagelok.com.cn](http://swagelok.com.cn) 或联系世伟洛克授权代表。

并非以下列出的所有商标均适用于此目录。  
Swagelok, Cajon, Ferrule-Pak, Goop, Hinging-Colleting, IGC, Kenmac, Micro-Fit, Nupro, Snoop, Sno-Trik, SWAK, VCO, VCR, Ultra-Torr, Whitey—TM Swagelok Company  
15-7 PH—TM AK Steel Corp.  
AccuTrak, Beacon, Westlock—TM Tyco International Services  
Aflas—TM Asahi Glass Co., Ltd.  
ASCO, El-O-Matic—TM Emerson  
AutoCAD—TM Autodesk, Inc.  
CSA—TM Canadian Standards Association  
Crastin, DuPont, Kalrez, Krytox, Teflon, Viton—TM E.I. duPont Nemours and Company  
DeviceNet—TM ODVA  
Dyneon, Elgiloy, TFM—TM Dyneon  
Elgiloy—TM Elgiloy Specialty Metals  
FM—TM FM Global  
Grafoil—TM GrafTech International Holdings, Inc.  
Honeywell, MICRO SWITCH—TM Honeywell  
MAC—TM MAC Valves  
Microsoft, Windows—TM Microsoft Corp.  
NACE—TM NACE International  
PH 15-7 Mo, 17-7 PH—TM AK Steel Corp  
picofast—Hans Turck KG  
Pillar—TM Nippon Pillar Packing Company, Ltd.  
Raychem—TM Tyco Electronics Corp.  
Sandvik, SAF 2507—TM Sandvik AB  
Simriz—TM Freudenberg-NOK  
SolidWorks—TM SolidWorks Corporation  
UL—Underwriters Laboratories Inc.  
Xylan—TM Whitford Corporation  
© 2022 Swagelok Company

### 安全产品选型

选择产品时，必须考虑总体系统设计以保证获得安全的、无故障的产品性能。产品的功能、材料兼容性、充足的额定值、正确的安装、使用和维护是系统设计者和用户的责任。

### 警告

请勿将世伟洛克产品或不符合工业设计标准的元件（包括世伟洛克卡套管接头端接）与其他制造商的产品或元件混用或互换。