

# 仪表排污阀

## 6DB 系列

### 特点

- 316 不锈钢材料
- 联合阀帽结构, 安全可靠
- Grafoil® 填料以确保高温性能
- 世伟洛克®卡套管接头、内螺纹 NPT 和卡套管或公称管承插焊端接
- 0.250 英寸 (6.4 毫米) 的口径; 流量系数 ( $C_v$ ) 为 0.86
- 设计用于全开或全闭位置。

### 测试

每个 6DB 系列阀出厂前都用氮气在 1000 psig (69 bar) 压力下进行测试过。阀座最大容许泄漏率为 0.1 标准  $\text{cm}^3/\text{分钟}$ 。外壳测试使用检漏液进行的, 达到无可检测到泄漏的要求。

### 清洁和包装

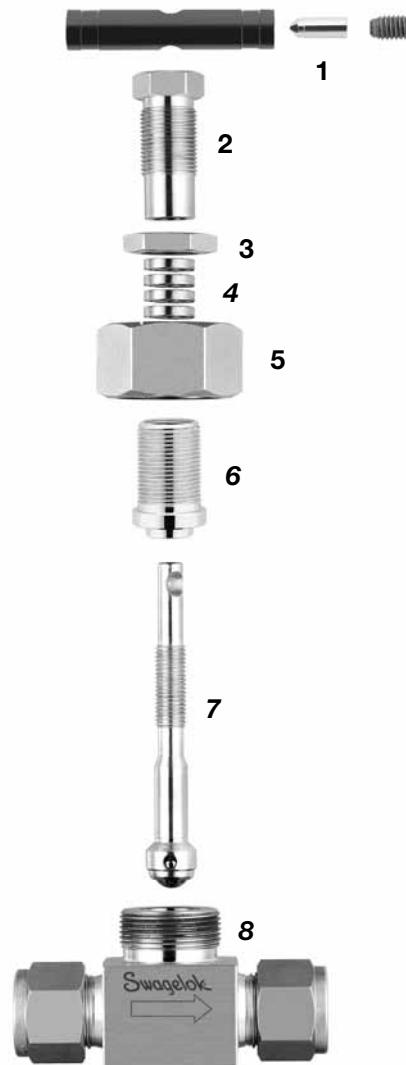
每个 6DB 系列阀都按世伟洛克 **标准清洁和包装 (SC-10)**, MS-06-62 进行清洁和包装。



### 结构材料

元件	材料等级/ASTM 规范
1 手柄	阳极氧化铝 2024T/B211
手柄销钉	镀镍镉钢/A108
固定螺钉	镀镍镉钢
2 填料螺栓	316 SS/A479
3 防松螺母	316 不锈钢 / A276
4 填料	Grafoil
5 联合螺母	316 不锈钢 / A276
6 阀帽	316 SS/A479
7 阀杆	316 不锈钢 / A276
球形阀杆头	镀铬/B177 的 316 SS/A479
8 阀体	316 SS/A479
润滑剂	带 PTFE 和二硫化钨的氟化基; 球头 - 烃基

润湿元件用斜体字列出。



### 压力-温度额定值

ASME 等级	2500
材料等级	2.2
材料名称	316 SS
温度 °C (°F)	工作压力 psig (bar)
-53 (-65) 到 37 (100)	6000 (413)
93 (200)	5160 (355)
121 (250)	4910 (338)
148 (300)	4660 (321)
176 (350)	4470 (307)
204 (400)	4280 (294)
232 (450)	4130 (284)
260 (500)	3980 (274)
315 (600)	3760 (259)
343 (650)	3700 (254)
371 (700)	3600 (248)
398 (750)	3520 (242)
426 (800)	3460 (238)
454 (850)	3380 (232)
482 (900)	3280 (225)
510 (950)	3220 (221)
537 (1000)	3030 (208)
565 (1050)	3000 (206)
593 (1100)	2685 (184)
621 (1150)	2285 (157)
648 (1200)	1715 (118)

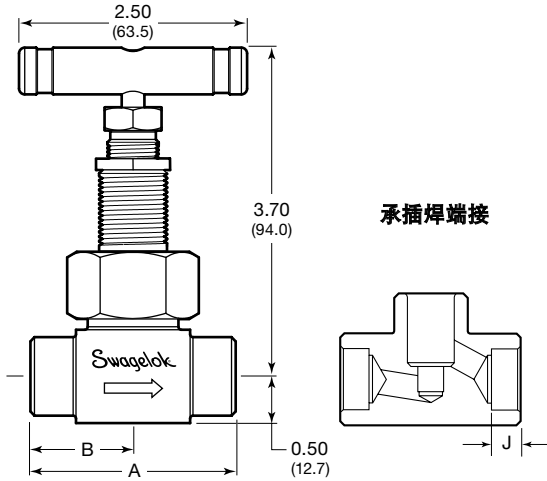
有关带有卡套管接头端接的阀的压力额定值的详细资料, 请参阅世伟洛克卡套管数据, MS-01-107。

蒸汽应用的最大额定值:  
在 3000 psig (206 bar) 时 371°C (700°F)。

## 尺寸和订购信息

选择一个订购号。

尺寸以英寸 (毫米) 为单位表示, 仅供参考, 可能有变动。



端接		订购号	尺寸, 英寸 (毫米)		
类型	尺寸		A	B	J
内螺纹 NPT	1/4 in.	SS-6DBF4	2.25 (57.2)	1.12 (28.4)	-
	3/8 英寸	SS-6DBF6			
世伟洛克卡套管接头	3/8 英寸	SS-6DBS6	2.83 (71.9)	1.41 (35.8)	
	1/2 in.	SS-6DBS8	3.04 (77.2)	1.52 (38.6)	
	10 mm	SS-6DBS10MM	2.85 (72.4)	1.42 (36.1)	
	12 mm	SS-6DBS12MM	3.04 (77.2)	1.52 (38.6)	
卡套管承插焊	3/8 英寸	SS-6DBSW6T	2.25 (57.2)	1.12 (28.4)	0.31 (7.9)
	1/2 in.	SS-6DBSW8T			0.38 (9.7)
公称管承插焊	1/4 in.	SS-6DBSW4P			

所示尺寸为世伟洛克螺母手紧时的尺寸。

- ⚠ 需要定期调整阀杆填料以延长阀门的使用寿命并防止泄漏。
- ⚠ 在一段时间内未开关的阀门可能会有较高的初始启动力矩。
- ⚠ 为了延长阀门的使用寿命, 确保正确的阀门性能并防止泄漏, 仅使用足以实现阀门正向关闭的力矩。

注意: 切勿将零件与其他制造厂生产的产品相混用或互换。

## 关于此文件

感谢您下载这份电子产品目录文件。此文件是印刷版世伟洛克产品目录大样本中的一部分。一旦有新版或修订版，此电子文件也会随之更新，与印刷版相比电子文件更新会更及时。

世伟洛克公司是流体系统解决方案的主要开发商和提供商，为科研、仪表、制药、石油和天然气、电力、石化、替代燃料和半导体行业提供产品、组装和服务。世伟洛克的生产、科研、技术支持和经销商为一个由 70 多个国家的 200 多家授权销售与服务中心组成的全球网络提供支持。

访问世伟洛克网站，发现一位世伟洛克授权的销售代表为您解答关于产品性能、技术数据、订单号码及其他产品信息的问题，或者通过仅在世伟洛克销售和服务中心才能了解的更多宽广的服务范围。

### 安全的产品选型

选择产品时，必须考虑总体系统设计以保证获得安全的、无故障的产品性能。产品的功能、材料兼容性、充足的额定值、正确的安装、使用及维护是系统设计师和用户的责任。

## 质量保证信息

世伟洛克公司对其产品提供终身有限保证。要想获得复件，请访问世伟洛克网站或联系您授权的世伟洛克代表。

Swagelok, Ferrule-Pak, Goop, IGC, Kenmac, Micro-Fit, Nupro, Snoop, SWAK, VCO, VCR, Ultra-Torr, Whitey—TM Swagelok Company  
Atlas—TM Asahi Glass  
ASCO, El-O-Matic—TM Emerson  
CSA—TM Canadian Standards Association  
Kalrez, Krytox, Viton—TM DuPont  
Dyneon, Elgiloy, TFM—TM Elgiloy Limited Partnership  
FFM—TM FM Global  
Grafoil—TM Grafftech International Holdings, Inc.  
MAC—TM MAC Valves, Inc.  
Membralox—TM Pall Corporation  
PH 15-7 Mo, 17-7 PH—TM AK Steel Corp  
Pillar—TM Nippon Pillar Packing Company, Ltd.  
Simriz—TM Freudenberg-NOK  
picofast—TM Hans Turck KG  
Xylan—TM Whitford Corporation