

通用针阀



针阀/计量阀

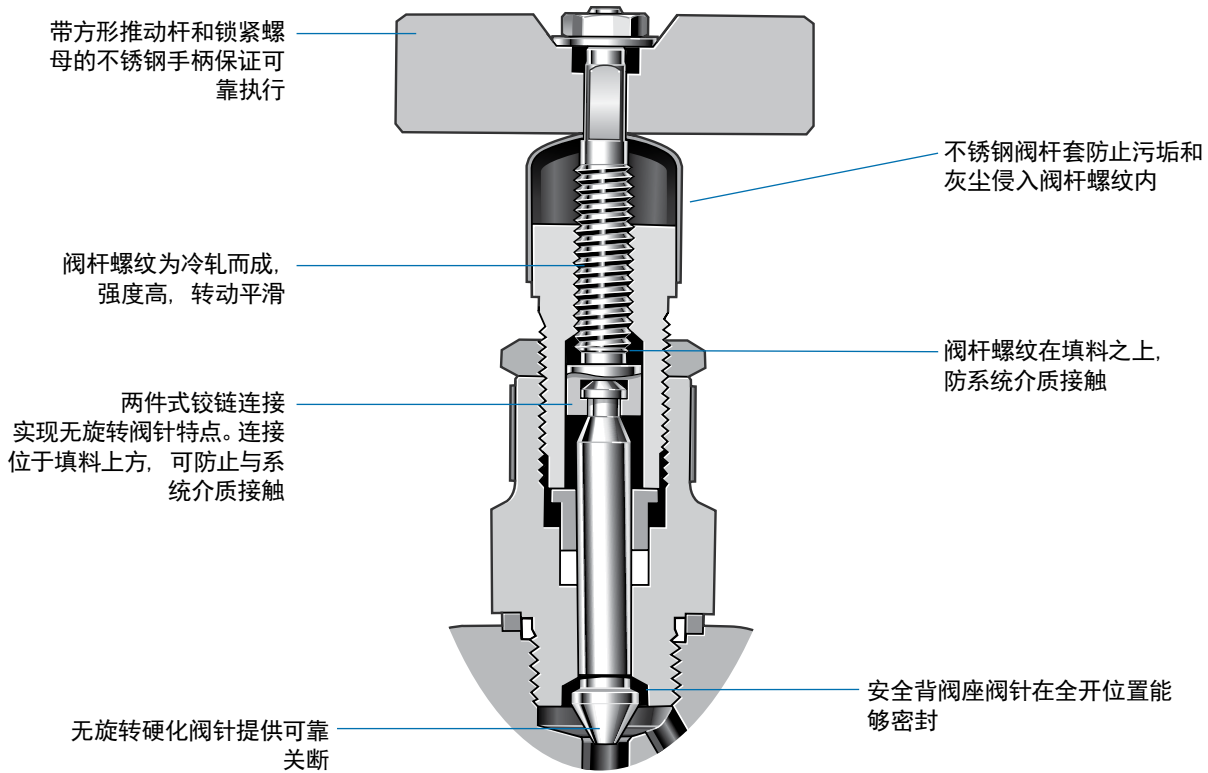
GU 系列

- 直通型和角型
- 不锈钢和碳钢阀体材料
- 压力达到 6000 psig (413 bar)
- 使用 PTFE 填料时, 温度可高达 232°C (450°F); 使用石墨填料时, 温度可高达 343°C (650°F)

特点

GU 系列针阀为一般应用场合提供系统介质隔离或排放。无旋转的硬化不锈钢阀针能够提供无泄漏的关断，使用寿命长。阀杆螺纹与介质隔离。

- 紧凑设计
- 不锈钢止动销
- 提供高温填料和阀帽密封选项
- 可提供防撞动和带锁手柄
- 适合酸性气体使用; 按 NACE MR0175/ISO 15156 标准选择的材料
- 提供符合 API 624 的低排放认证



结构材料

部件	阀体材料	
	不锈钢	碳钢
	材料等级/ASTM 规范	
阀体	316 SS/ A479	镀锌 ^① 碳钢/ AISI 1018
阀帽		316 SS / A479
阀针	S17400 SS/A564 状态 H1150D	
填料, 阀帽密封	碳 / 玻璃填充 PTFE 或 石墨	
润滑剂	氟化基, 含 PTFE 和二硫化钨	
阀帽密封圈, 压盖螺 母, 阀杆套, 阀杆, 压盖, 手柄, 手柄锁 紧螺母, 手柄垫片, 锁销, 压盖锁紧螺母	316 SS	
接管锁定螺母	粉末金属 300 系列 SS	

与介质接触元件以斜体字列出。

① 带焊接端接的阀体采用防锈涂层而不是镀锌。

压力—温度额定值

温度, °C (°F)	填料材料	
	PTFE	石墨
	工作压力, psig (bar)	
-28 (-20) 至 -17 (0)	—	6000 (413)
-17 (0) 至 37 (100)	6000 (413)	6000 (413)
93 (200)	5160 (355)	5160 (355)
148 (300)	4680 (322)	4680 (322)
204 (400)	4260 (293)	4260 (293)
232 (450)	4110 (283)	4110 (283)
260 (500)	—	3960 (272)
315 (600)	—	3780 (260)
343 (650)	—	3660 (252)

测试

所有世伟洛克 (Swagelok) GU 系列针阀都在工厂内使用 1000 psig (69 bar) 氮气进行过测试。阀座的最大容许泄漏率为 0.1 std cm³/分钟。壳体测试时使用检漏液, 达到未检测到泄漏的要求。

清洁和包装

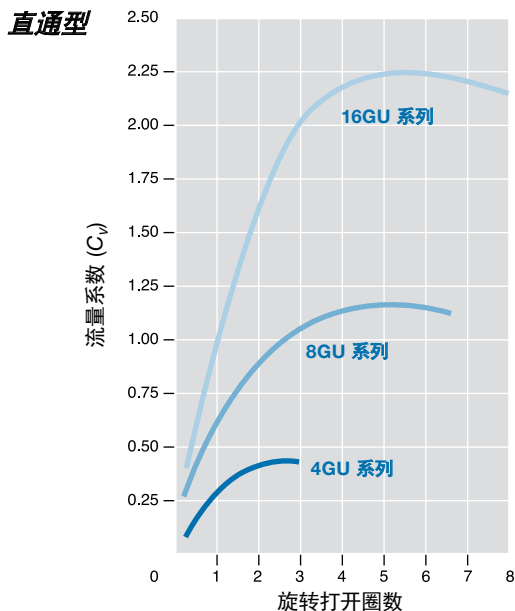
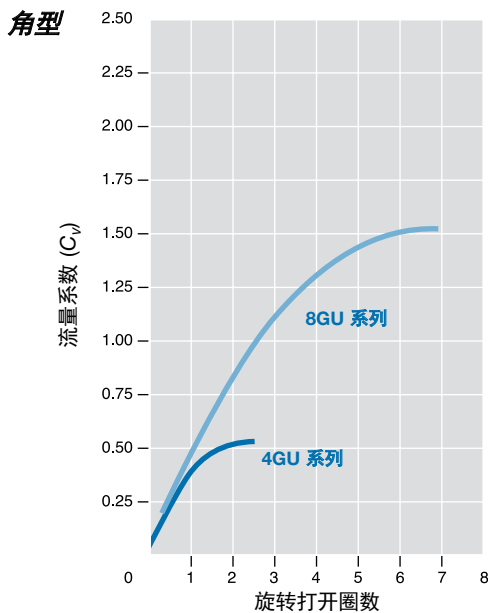
所有世伟洛克 GU 系列针阀都是按照世伟洛克标准清洁和包装规范 (SC-10), MS-06-62 进行清洁和包装的。

低逸散性排放

美国石油协会的 API 624 测试了升杆式阀向大气中的逸散性排放。测试在第三方实验室进行, 并证明在整个测试过程中, 阀门泄漏的甲烷量均未超过 100 ppm。对于采用 PTFE 填料的阀门, 可提供证明其已通过低排放服务认证的证书。欲了解更多信息, 请联系您当地的世伟洛克授权销售和服务代表。

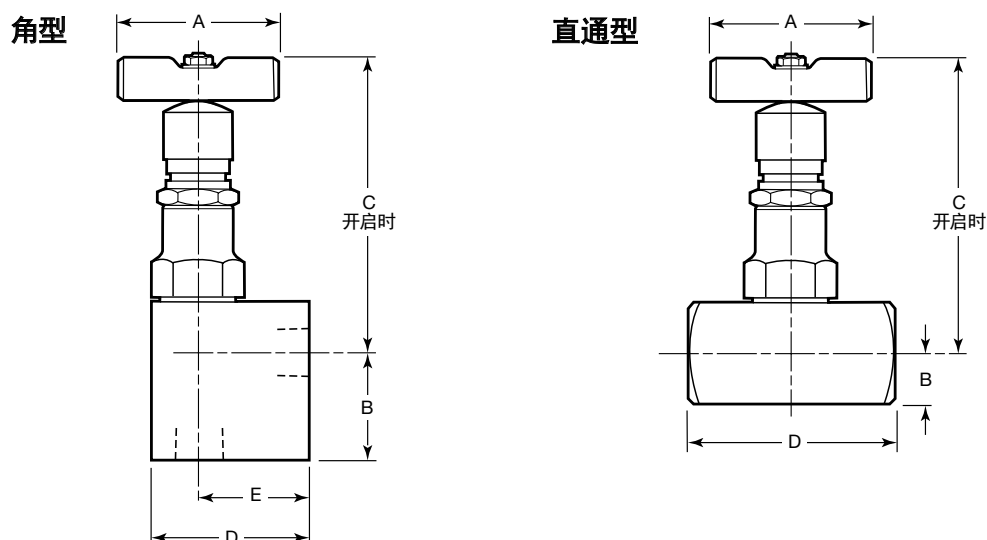
流量数据

开启圈数与流量系数的关系曲线



订购信息与尺寸

尺寸仅供参考，可能有变动。



角型

端接		C _v	孔径 in. (mm)	订购号		尺寸, in. (mm)					
类型	规格			不锈钢	碳钢	A	B	C	D	E	
内螺纹 NPT	1/4 in.	0.55	0.20 (5.0)	SS-4GUF4-A	S-4GUF4-A	1.75 (44.5)	0.85 (21.6)	3.20 (81.2)	1.50 (38.1)	1.00 (25.4)	
	3/8 in.			SS-4GUF6-A	S-4GUF6-A		1.10 (27.9)		1.75 (44.5)	1.25 (31.8)	
	1/2 in.			SS-4GUF8-A	S-4GUF8-A		1.23 (31.2)		3.33 (84.6)	2.00 (51.0)	1.31 (33.3)
	1/2 in.	1.60	0.31 (8.0)	SS-8GUF8-A	S-8GUF8-A	2.00 (51.0)	1.23 (31.2)	3.87 (98.3)	2.00 (51.0)	1.38 (35.1)	
	3/4 in.			SS-8GUF12-A	S-8GUF12-A		1.60 (40.6)		3.98 (101)	2.50 (63.5)	1.50 (38.1)
	1 in.			SS-8GUF16-A	S-8GUF16-A		4.25 (108)		2.76 (70.0)	1.75 (44.5)	

订购信息与尺寸

尺寸仅供参考, 可能有变动。

直通型

端接		C _v	孔径 in. (mm)	订购号		尺寸, in. (mm)			
类型	规格			不锈钢	碳钢	A	B	C	D
内螺纹 NPT	1/4 in.	0.45	0.20 (5.0)	SS-4GUF4	S-4GUF4	1.75 (44.5)	0.50 (12.7)	3.20 (81.2)	2.13 (54.1)
	3/8 in.			SS-4GUF6	S-4GUF6				2.25 (57.2)
	1/2 in.	0.45	0.20 (5.0)	SS-4GUF8	S-4GUF8	1.75 (44.5)	0.63 (16.0)	3.33 (84.6)	2.63 (66.8)
		1.20	0.31 (8.0)	SS-8GUF8	S-8GUF8	2.00 (51.0)			3.87 (98.3)
	3/4 in.	1.20	0.31 (8.0)	SS-8GUF12	S-8GUF12	2.00 (51.0)	0.75 (19.1)	3.98 (101)	3.00 (76.2)
		2.25	0.43 (11.0)	SS-16GUF12	S-16GUF12	3.00 (76.2)	0.88 (22.4)		5.24 (133)
	1 in.	1.20	0.31 (8.0)	SS-8GUF16	S-8GUF16	2.00 (51.0)	1.00 (25.4)	4.25 (108)	3.50 (88.9)
		2.25	0.43 (11.0)	SS-16GUF16	S-16GUF16	3.00 (76.2)			5.35 (136)
外螺纹 NPT/ 内螺纹 NPT	1/4 in.	0.45	0.20 (5.0)	SS-4GUM4-F4	S-4GUM4-F4	1.75 (44.5)	0.50 (12.7)	3.20 (81.2)	2.38 (60.5)
	3/8 in.			SS-4GUM6-F6	S-4GUM6-F6				2.38 (60.5)
	1/2 in.	0.45	0.20 (5.0)	SS-4GUM8-F8	S-4GUM8-F8	1.75 (44.5)	0.63 (16.0)	3.33 (84.6)	2.76 (70.0)
		1.20	0.31 (8.0)	SS-8GUM8-F8	S-8GUM8-F8	2.00 (51.0)			3.87 (98.3)
	3/4 in.	1.20	0.31 (8.0)	SS-8GUM12-F12	S-8GUM12-F12	2.00 (51.0)	0.75 (19.1)	3.98 (101)	3.13 (79.6)
		2.25	0.43 (11.0)	SS-16GUM12-F12	S-16GUM12-F12	3.00 (76.2)	0.88 (22.4)		5.24 (133)
	1 in.	1.20	0.31 (8.0)	SS-8GUM16-F16	S-8GUM16-F16	2.00 (51.0)	1.00 (25.4)	4.25 (108)	3.50 (88.9)
		2.25	0.43 (11.0)	SS-16GUM16-F16	S-16GUM16-F16	3.00 (76.2)			5.35 (136)
英制卡套管承 插焊	1/4 in.	0.45	0.20 (5.0)	SS-4GUSW4T	S-4GUSW4T	1.75 (44.5)	0.50 (12.7)	3.20 (81.3)	2.00 (50.8)
	3/8 in.			SS-4GUSW6T	S-4GUSW6T				2.00 (50.8)
	1/2 in.	0.45	0.20 (5.0)	SS-4GUSW8T	S-4GUSW8T	1.75 (44.5)	0.50 (12.7)	3.20 (81.3)	2.25 (57.2)
		1.20	0.31 (8.0)	SS-8GUSW8T	S-8GUSW8T	2.00 (51.0)	0.63 (16.0)		3.87 (98.3)
	3/4 in.	1.20	0.31 (8.0)	SS-8GUSW12T	S-8GUSW12T	2.00 (51.0)	0.63 (16.0)	3.87 (98.3)	2.63 (66.8)
		2.25	0.43 (11.0)	SS-16GUSW12T	S-16GUSW12T	3.00 (76.2)	0.88 (22.4)		5.24 (133)
	1 in.	1.20	0.31 (8.0)	SS-8GUSW16T	S-8GUSW16T	2.00 (51.0)	0.75 (19.1)	3.98 (101)	2.63 (66.8)
		2.25	0.43 (11.0)	SS-16GUSW16T	S-16GUSW16T	3.00 (76.2)	0.88 (22.4)		5.24 (133)
英制公称管承 插焊	1/4 in.	0.45	0.20 (5.0)	—	S-4GUSW4P	1.75 (44.5)	0.50 (12.7)	3.20 (81.2)	2.25 (57.2)
	3/8 in.				S-4GUSW6P				
	1/2 in.	0.45	0.20 (5.0)		S-4GUSW8P	1.75 (44.5)	0.75 (19.1)	3.45 (87.6)	2.50 (63.5)
		1.20	0.31 (8.0)		S-8GUSW8P	2.00 (51.0)			
	3/4 in.	1.20	0.31 (8.0)		S-8GUSW12P	2.00 (51.0)	0.88 (22.4)	4.13 (105)	3.25 (82.6)
		2.25	0.43 (11.0)		S-16GUSW12P	3.00 (76.2)			
	1 in.	1.20	0.31 (8.0)		S-8GUSW16P	2.00 (51.0)	1.00 (25.4)	4.25 (108)	3.50 (88.9)
		2.25	0.43 (11.0)		S-16GUSW16P	3.00 (76.2)			
公制卡套管承 插焊	6 mm	0.45	0.20 (5.0)	SS-4GUSW6MMT	—	1.75 (44.5)	0.50 (12.7)	3.20 (81.2)	2.38 (60.5)
	8 mm			SS-4GUSW8MMT					2.00 (51.0)
	10 mm			SS-4GUSW10MMT					2.00 (51.0)
	12 mm	0.45	0.20 (5.0)	SS-4GUSW12MMT		1.75 (44.5)	0.50 (12.7)	3.20 (81.2)	2.25 (57.2)
		1.20	0.31 (8.0)	SS-8GUSW12MMT		2.00 (51.0)	0.63 (16.0)	3.87 (98.2)	2.63 (66.8)
	14 mm	1.20	0.31 (8.0)	SS-8GUSW14MMT		2.00 (51.0)	0.63 (16.0)	3.87 (98.2)	2.63 (66.8)
		2.25	0.43 (11.0)	SS-16GUSW14MMT		3.00 (76.2)	0.88 (22.4)	5.24 (133)	3.75 (95.3)
	16 mm	1.20	0.31 (8.0)	SS-8GUSW16MMT		2.00 (51.0)	0.63 (16.0)	3.87 (98.2)	2.63 (66.8)
		2.25	0.43 (11.0)	SS-16GUSW16MMT		3.00 (76.2)	0.88 (22.4)	5.24 (133)	3.50 (88.9)
	18 mm	2.25	0.43 (11.0)	SS-16GUSW18MMT		3.00 (76.2)	0.88 (22.4)	5.24 (133)	3.25 (82.6)
25 mm	SS-16GUSW25MMT								

选购件

欲订购带多个选购件的阀门，请按字母顺序添加相应代号。

高温阀杆填料，阀帽密封

可提供石墨阀杆填料和阀帽密封材料来获得高达 343°C (650°F) 的工作温度。

欲订购采用石墨材料的阀门，请在阀订购号中添加 **-G**。

示例: SS-4GUF4-**G**

防撞动手柄

防撞动手柄降低了发生人为错误或故意改动的风险。可以使用单独销售的防撞动钥匙操作这种阀门。

欲订购采用防撞动手柄的阀门，请在阀订购号中添加 **-AT**。

示例: SS-4GUF4-**AT**



圆形带锁手柄

带锁手柄可以把阀门锁在任何位置。4GU 和 8GU 系列阀门的这种圆形手柄适合 0.22 in. (5.7 mm) 以下的钩环直径，16GU 系列阀门适合 0.28 in. (7.0 mm) 以下的钩环直径。



尼龙

可提供适用环境温度达 121°C (250°F)，工作温度达 232°C (450°F) 的尼龙带锁手柄。

欲订购时，在阀订购号中添加 **-NLH**。

示例: SS-4GUF8-**NLH**

不锈钢

为海上使用提供不锈钢带锁手柄。

欲订购时，在阀订购号中添加 **-SLH**。

示例: SS-4GUF8-**SLH**

⚠ 可能需要定期调整阀杆调料以延长阀门的使用寿命并防止泄露。

⚠ 在一段时间内未使用的阀门可能会有较高的初始启动力矩。

注意：切勿将零件与其它制造厂生产的相混用或互换。

附件

防撞动钥匙

- 适合系统内的所有排放阀
- 单独订购



阀系列	订购号
4GU	S004468
8GU	
16GU	S007240

手柄成套件

标准不锈钢条形手柄成套件内包含一个手柄，垫片，锁紧螺母和说明书。

可选购的圆形带锁尼龙或不锈钢手柄成套件内包含一个手柄，锁罩，扣环，标签，垫片，锁紧螺母和说明书。

手柄类型	阀系列	成套件订购号
不锈钢条形	4GU	SS-5K-4GU
	8GU	SS-5K-8GU
	16GU	SS-5K-16GU
圆形带锁尼龙	4GU	SS-5K-4GU-NLH
	8GU	SS-5K-8GU-NLH
	16GU	SS-5K-16GU-NLH
圆形带锁不锈钢	4GU	SS-5K-4GU-SLH
	8GU	SS-5K-8GU-SLH
	16GU	SS-5K-16GU-SLH

⚠ 为了延长阀门的使用寿命、确保正确的阀门性能并防止泄漏，需使用和额定关闭力矩同样大的力矩实现阀门的正向关闭。

简介

自 1947 年以来，世伟洛克已设计、开发和制造了高品质通用和专用流体系统产品来满足全球行业不断变化的需求。我们注重了解客户的需求，及时找到解决方案，并以我们的产品和服务来增加价值。

我们十分高兴地提供这一纸质形式的*世伟洛克产品目录*，该目录列出了超过 100 个单独的产品目录、技术公告和参考文件，并将它们编制成方便易用的卷册。每个产品目录在印刷时都是新版本，其修订号显示在产品目录的最后一页。后续修订版将取代印刷版，并将公布于世伟洛克网站和世伟洛克电子目录（eDTR）当中。

欲了解更多信息，请访问世伟洛克网站，或联系您当地的世伟洛克授权销售和服务代表。

质量保证信息

世伟洛克公司对其产品提供终身有限保证。如需了解详情，请访问公司网站 swagelok.com.cn 或联系世伟洛克授权代表。

并非以下列出的所有商标均适用于此目录。
Swagelok, Ferrule-Pak, Goop, Hinging-Collecting, IGC, Kenmac, Micro-Fit, Nupro, Snoop, Sno-Trik, SWAK, VCO, VCR, Ultra-Torr, Whitey—TM Swagelok Company
15-7 PH—TM AK Steel Corp.
AccuTrak, Beacon, Westlock—TM Tyco International Services
Aflas—TM Asahi Glass Co., Ltd.
ASCO, El-O-Matic—TM Emerson
AutoCAD—TM Autodesk, Inc.
CSA—TM Canadian Standards Association
Crastin, DuPont, Kalrez, Krytox, Teflon, Viton—TM E.I. duPont Nemours and Company
DeviceNet—TM ODVA
Dyneon, Elgiloy, TFM—TM Dyneon
Elgiloy—TM Elgiloy Specialty Metals
FM—TM FM Global
Grafoil—TM GrafTech International Holdings, Inc.
Honeywell, MICRO SWITCH—TM Honeywell
MAC—TM MAC Valves
Microsoft, Windows—TM Microsoft Corp.
NACE—TM NACE International
PH 15-7 Mo, 17-7 PH—TM AK Steel Corp
picofast—Hans Turck KG
Pillar—TM Nippon Pillar Packing Company, Ltd.
Raychem—TM Tyco Electronics Corp.
Sandvik, SAF 2507—TM Sandvik AB
Simriz—TM Freudenberg-NOK
SolidWorks—TM SolidWorks Corporation
UL—Underwriters Laboratories Inc.
Xylan—TM Whitford Corporation
© 2019 Swagelok Company

安全产品选型

选择产品时，必须考虑总体系统设计以保证获得安全的、无故障的产品性能。产品的功能、材料兼容性、充足的额定值、正确的安装、使用和维护是系统设计者和用户的责任。

注意：切勿将零件与其它制造厂生产的产品相混用或互换。