

全焊接单向阀

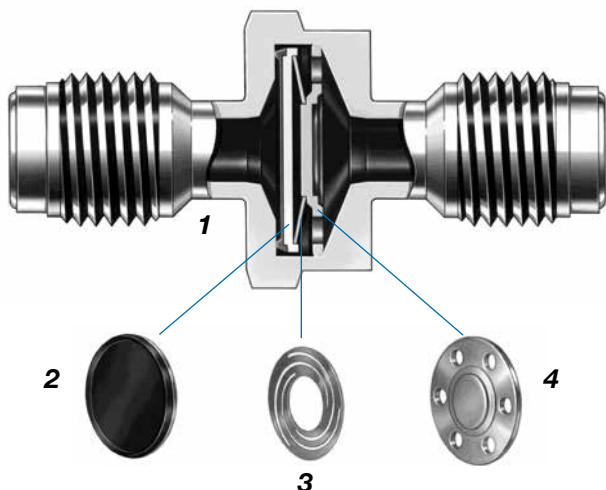
CW 系列

特征

- 全焊接设计可提供可靠的系统流体控制。
- 当压差不到 2 psig (0.14 bar) 时，即可产生正向流动。
- 当背压不到 2 psig (0.14 bar) 时阀即可关闭。
- 316L 不锈钢阀体可提高材料纯度。
- 可选择标准或高纯度润湿表面抛光精度。
- 可根据世伟洛克® (Swagelok®) 超高纯工艺规范 (SC-01) 进行处理。
- 可提供卡套管对焊，内螺纹 VCR® 接头，整体式外螺纹 VCR 接头，可旋转外螺纹 VCR 接头以及世伟洛克双卡套管接头端接。



单向阀/卸荷阀



结构材料

部件	材料等级/ASTM 规格
1 阀体	316L SS/A479①
2 提升阀	碳氟化合物 FKM② 与 316 SS/A479 粘合③
3 导向圆片	合金 X-750/B637
4 提升阀挡圈	316L SS/A240

所有的部件都是润湿的。

① 带有卡套管对焊端接的阀体是 316L VAR SS/SEMI F20 高纯，允许最小 20% 的延展性。

② 也可提供 Aflas® 丁腈橡胶，乙烯丙烯，氯丁橡胶。见选项。

③ 如有需要经销商可提供粘合剂材料安全数据表。

⚠ 单向阀仅设计用于控制流动方向，绝不能作为安全卸荷装置来使用。

技术数据

开启压力 psi (bar)	最大背压 psig (bar)	最大压降 psi (bar)	在 20°C (70°F) 时的 最小爆破 压力 psig (bar)	流量系数 (C_v)
小于 2 (0.14)	全压力额 定值	145 (10.0)	12 000 (826)	0.55 (1/4 in., 6 mm) 世伟洛克双卡套 管接头和卡套管 对焊端接)
				0.70 (1/4 和 1/2 in. VCR 接头, 3/8 和 1/2 in. 卡套管 对焊端接)

⚠ 当阀门有一段时间未被开启，其初始开启压力可能要高于设定的开启压力。

压力—温度额定值

材料名称	316L SS
温度 °C (°F)	工作压力 psig (bar)
-23 (-10) 至 37 (100)	3000 (206)
93 (200)	2530 (174)
148 (300)	2270 (156)
204 (400)	2065 (142)

在 20°C (70°F) 时的流量数据

压降 psi (bar)	空气流量 标准 ft ³ /min (标准 L/min)	
	0.55 C_v	0.70 C_v
10 (0.68)	6.2 (170)	7.9 (220)
50 (3.4)	16 (450)	21 (590)
100 (6.8)	29 (820)	37 (1040)

工艺规范

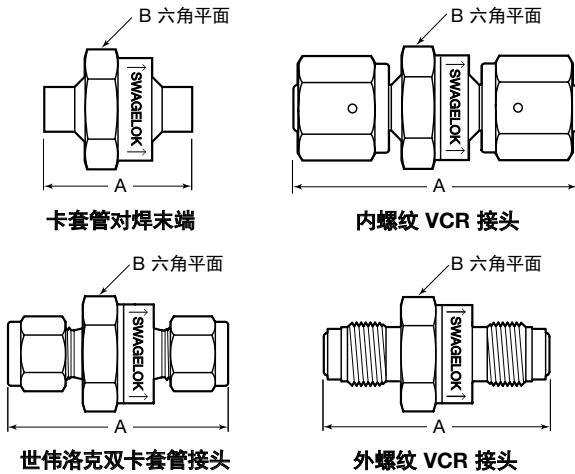
各项工艺细节诸如过程，控制和复核等请查看世伟洛克工艺规范。

清洁	装配与包装	工艺标记	工艺规范	润湿表面粗糙度 (R_a)
非臭氧损耗化学品的特殊清洁	在特殊清洁区域进行，阀门单独包装	无	特殊清洁与包装 (SC-11)	机加工抛光后的平均值 20 $\mu\text{in.}$ (0.51 μm)
超高纯清洁是一个带有全程监控，去离子水的超声波清洁系统	在 ISO 等级 4 工作区域进行，在洁净室中对每个阀门进行双层包装并真空密封	P	超高纯工艺规范 (SC-01)	机加工抛光和电抛光后的平均值 8 $\mu\text{in.}$ (0.20 μm)

订购信息与尺寸

选择一个订购号。

尺寸仅供参考随时可能变动。



测试

世伟洛克 CW 系列阀门均在出厂时进行了氮气测试。阀座在 10 秒内的最大容许氮气泄漏率为 0.9 std cm^3/min 。

可选件

密封材料

碳氟化合物 FKM 是标准材料。如需订购其它可选密封材料，请在阀订购号后添加一标记。

密封材料	标记
Aflas	-AF
丁腈橡胶	-BU
乙烯丙烯	-EP
氯丁橡胶	-NE

例: 6LV-CW4BW4-AF

超高纯工艺规范 (SC-01)

世伟洛克 CW 系列阀是按照世伟洛克特殊清洁与包装规范 (SC-11), MS-06-63 来进行处理的，以保证满足 ASTM G93 等级 C 中所列出的产品清洁度要求。

对带有 VCR 或卡套管对焊端接的阀，如需订购按照世伟洛克超高纯工艺规范 (SC-01), MS-06-61, 来进行清洁与包装，添加 -P 到阀订购号。

例: 6LV-CW4BW4-P

氧气系统危险性

欲获得有关富氧系统危险性的信息，请参阅世伟洛克技术报告氧气系统安全, MS-06-13CN。

端接		订购号	尺寸, in. (mm)	
进口端/出口端	尺寸		A	B
卡套管对焊	1/4 in.	6LV-CW4BW4	1.24 (31.5)	7/8
	3/8 in.	6LV-CW4BW6		
	1/2 in.	6LV-CW4BW8		
	6 mm	6LV-CW4BW6M		
内螺纹 VCR 接头	1/4 in.	6L-CW4FR4	2.43 (61.7)	7/8
	1/2 in.	6L-CW4FR8		
整体式外螺纹 VCR 接头	1/4 in.	6L-CW4VR4	1.80 (45.7)	1
	1/2 in.	6L-CW4VR8	2.06 (52.3)	
内螺纹/整体式外螺纹 VCR 接头	1/4 in.	6L-CW4FR4-VR4 ^①	2.12 (53.8)	7/8
可旋转外螺纹 VCR 接头	1/4 in.	6L-CW4MR4	2.87 (72.9)	
世伟洛克双卡套接头	1/4 in.	6L-CW4S4	1.96 (49.8)	
	6 mm	6L-CW4S6M		

所示尺寸是世伟洛克双卡套接头螺母用手指拧紧时的尺寸。

① 要根据世伟洛克超高纯工艺规范 (SC-01) 产品目录 (MS-06-61) 订购内螺纹/整体式外螺纹 VCR 接头，请使用以下订购号。

示例: 6L-CW4FR4VR4-P

警告

切勿将世伟洛克产品或不符合工业设计标准的组件 (包括世伟洛克卡套管接头端接) 与其他制造商的产品或组件混用/互换。

简介

自 1947 年以来，世伟洛克已设计、开发和制造了高品质通用和专用流体系统产品来满足全球行业不断变化的需求。我们注重了解客户的需求，及时找到解决方案，并以我们的产品和服务来增加价值。

我们十分高兴地提供这一纸质形式的 *世伟洛克产品目录*，该目录列出了超过 100 个单独的产品目录、技术公告和参考文件，并将它们编制成方便易用的卷册。每个产品目录在印刷时都是新版本，其修订号显示在产品目录的最后一页。后续修订版将取代印刷版，并将公布于世伟洛克网站和世伟洛克电子目录（eDTR）当中。

欲了解更多信息，请访问世伟洛克网站，或联系您当地的世伟洛克授权销售和服务代表。

质量保证信息

世伟洛克公司对其产品提供终身有限保证。如需了解详情，请访问公司网站 swagelok.com.cn 或联系世伟洛克授权代表。

并非以下列出的所有商标均适用于此目录。
Swagelok, Cajon, Ferrule-Pak, Goop, Hinging-Collecting, IGC, Kenmac, Micro-Fit, Nupro, Snoop, Sno-Trik, SWAK, VCO, VCR, Ultra-Torr, Whitey—TM Swagelok Company
15-7 PH—TM AK Steel Corp.
AccuTrak, Beacon, Westlock—TM Tyco International Services
Aflas—TM Asahi Glass Co., Ltd.
ASCO, El-O-Matic—TM Emerson
AutoCAD—TM Autodesk, Inc.
CSA—TM Canadian Standards Association
Crastin, DuPont, Kalrez, Krytox, Teflon, Viton—TM E.I. duPont Nemours and Company
DeviceNet—TM ODVA
Dyneon, Elgiloy, TFM—TM Dyneon
Elgiloy—TM Elgiloy Specialty Metals
FM—TM FM Global
Grafoil—TM GrafTech International Holdings, Inc.
Honeywell, MICRO SWITCH—TM Honeywell
MAC—TM MAC Valves
Microsoft, Windows—TM Microsoft Corp.
NACE—TM NACE International
PH 15-7 Mo, 17-7 PH—TM AK Steel Corp
picofast—Hans Turck KG
Pillar—TM Nippon Pillar Packing Company, Ltd.
Raychem—TM Tyco Electronics Corp.
Sandvik, SAF 2507—TM Sandvik AB
Simriz—TM Freudenberg-NOK
SolidWorks—TM SolidWorks Corporation
UL—Underwriters Laboratories Inc.
Xylan—TM Whitford Corporation
© 2020 Swagelok Company

安全产品选型

选择产品时，必须考虑总体系统设计以保证获得安全的、无故障的产品性能。产品的功能、材料兼容性、充足的额定值、正确的安装、使用和维护是系统设计者和用户的责任。

警告

请勿将世伟洛克产品或不符合工业设计标准的元件（包括世伟洛克卡套管接头端接）与其他制造商的产品或元件混用/互换。