

球阀

通用和特殊用途



60 系列

- 1/8 至 2 in. 和 6 至 25 mm 尺寸
- 不锈钢、碳钢和黄铜和特种合金材料
- 通-断 (2 通) 阀和切换 (3 通) 阀
- 补偿阀座设计
- 活动负载、两件式阀杆填料

目录

有关世伟洛克工艺球阀的重要信息	2
特点	2
结构材料	4
测试	5
清洁和包装	5
低逸散性排放	5
压力-温度额定值	6
订购信息	8
尺寸	
世伟洛克卡套管接头端接	9
内螺纹端接	10
卡套管和公称管承插焊连接	11
公称管对焊连接	12
卡套管接长端接	13
VCO® 和 VCR® 面密封接头端接	13
卫生设备管接头端接	14
混合端接	14
专用阀	
蒸汽	15
耐热	16
耐火	17
氯气	18
全焊接	19
低温	20
快速循环用	21
阀门手柄选项	22
选购件和附件	26
气动执行机构	28
符合 ISO 5211 标准的气动执行机构	32
气动执行机构的选购件	34
电动执行机构	34

有关世伟洛克工艺球阀的重要信息

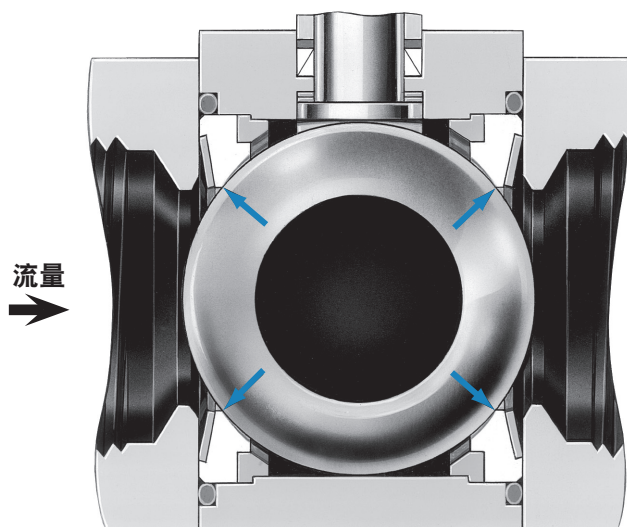
- ⚠ 世伟洛克球阀设计用于在全开或全闭位置上工作。
- ⚠ 需要定期调整阀杆填料以延长阀门的使用寿命并防止泄漏。

特点

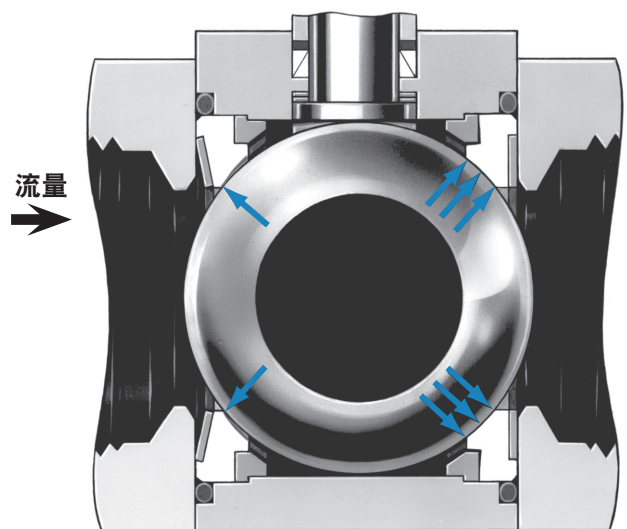
- 1/4 转操作
- 不锈钢、碳钢、黄铜和特种合金
- 品种广泛的阀座材料
- 1/8 至 2 in. 和 6 至 25 mm 口径各种端接
- 气动和电动执行器
- 可选择的排放口
- 提供符合 API 641 的低排放认证

挠性阀座设计保证了在低压和高压系统中都具有无泄漏的密封

在低压情况下, 密封由锥形碟片弹簧加载阀座推向阀球而获得。不需要由压力来产生密封。

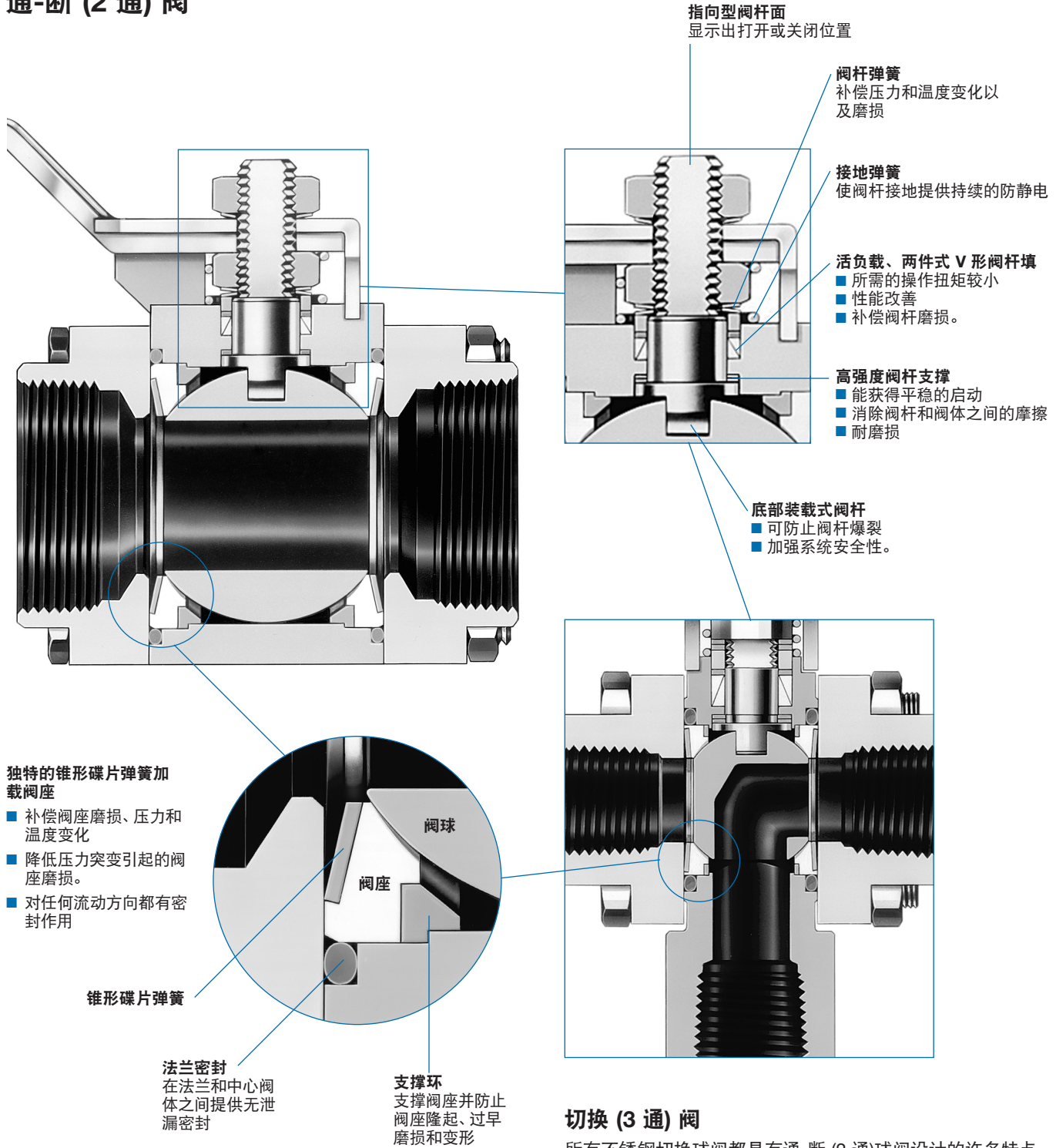


在高压情况下, 阀球被迫向下游, 使下游阀座挠曲并产生密封。上游阀座也随阀球运动而挠曲并保持密封。



特点

通-断 (2 通) 阀



切换 (3 通) 阀

所有不锈钢切换球阀都具有通-断 (2 通) 球阀设计的许多特点。整块式中心阀体不使用焊接, 并能作 180° 动作, 这种切换设计使用户能:

- 将流体从一个公共入口转移至两个出口之一
- 将流体在一个入口上阻塞并泄放反向端口

结构材料

元件	阀体材料 ^①		
	不锈钢	碳钢	黄铜
	材料等级/ASTM 规范		
1 阀杆螺母	316 不锈钢 或 316L 不锈钢	低合金钢等级 7/A194	
2 阀杆弹簧 ^②	应变硬化 316 不锈钢/A240		
3 止动板 ^②	304 不锈钢/A240 或 316 不锈钢/A240		
4 手柄			
5 手柄套	乙烯树脂		
6 接地弹簧	302 不锈钢/A313		
7 阀杆螺母 ^③	316 不锈钢 或 316L 不锈钢	低合金钢等级 7/A194	
8 阀杆弹簧 (2)	应变硬化 316 不锈钢/A240		
9 压盖	涂 PTFE 316 不锈钢/B783	黄铜 CDA 360/B16	
10 填料支承	聚醚醚酮 (PEEK)		
11 上填料	加强型 PTFE ^④		
12 下填料			
13 阀体	316 不锈钢/A479 或 CF3M/A351 W60-316L 不锈钢/A479	WCB ^⑤ /A216	黄铜 CDA 356 或 360/B16
14 阀杆支撑 ^⑥	合金 X-750/AMS 5542		PEEK
15 阀杆	316 不锈钢/A276 或 A479		
16 阀球	316 不锈钢/A276 或 A479		62 系列-316 SS/A276; 63, 65 系列-黄铜 CDA 360/B16
17 支承环 (2)	316 不锈钢/A240, A276, 或 A479		
18 阀座 (2)	加强型 PTFE ^④		
19 锥形碟片弹簧 (2)	应变硬化 316 不锈钢/A240 或 A666		
20 法兰密封 (2)	碳氟 FKM ^⑦		
21 法兰 (2)	316L 不锈钢/A479 或 CF3M/A351	WCB ^⑤ /A216	黄铜 CDA 360/B16
22 阀体紧固件 (4)	316 不锈钢 gr B8M cl 2/A193	镀镉碳钢等级 8/ SAE J429 ^⑧	
23 阀体六角螺母 (8 或 4)	316 不锈钢 gr 8M str hd/A194	镀镉碳钢等级 8/SAE J995 ^⑨	
润滑剂	硅脂基和 PTFE 基润滑剂; 可提供其他的润滑剂		

与介质接触元件用斜体字列出。

- ① 可供应的**特种合金材料**包括合金 400、合金 C-276、合金 600 和钛。请与授权的世伟洛克销售与服务代表联系。
- ② 62 系列—没有与手柄结合在一起的上阀杆弹簧和止动板。
- ③ 装有气动执行器的阀带有一锁定片 (未示出) 以将螺母固定在阀杆上。
- ④ 其他可供应的材料; 见下文的其他**阀体材料**。
- ⑤ 涂有碳氢防锈剂。
- ⑥ 涂有含碳氢粘合剂的二硫化钼。合金 X-750—2 个支撑; PEEK—1 个支撑。
- ⑦ 可提供其他材料; 参阅更多法兰密封材料, 第 8 页。
- ⑧ 62 系列—材料规格是 ASTM A574。
- ⑨ 62 系列—螺母是等级 4130 或 4140/ASTM A322 或 A331。

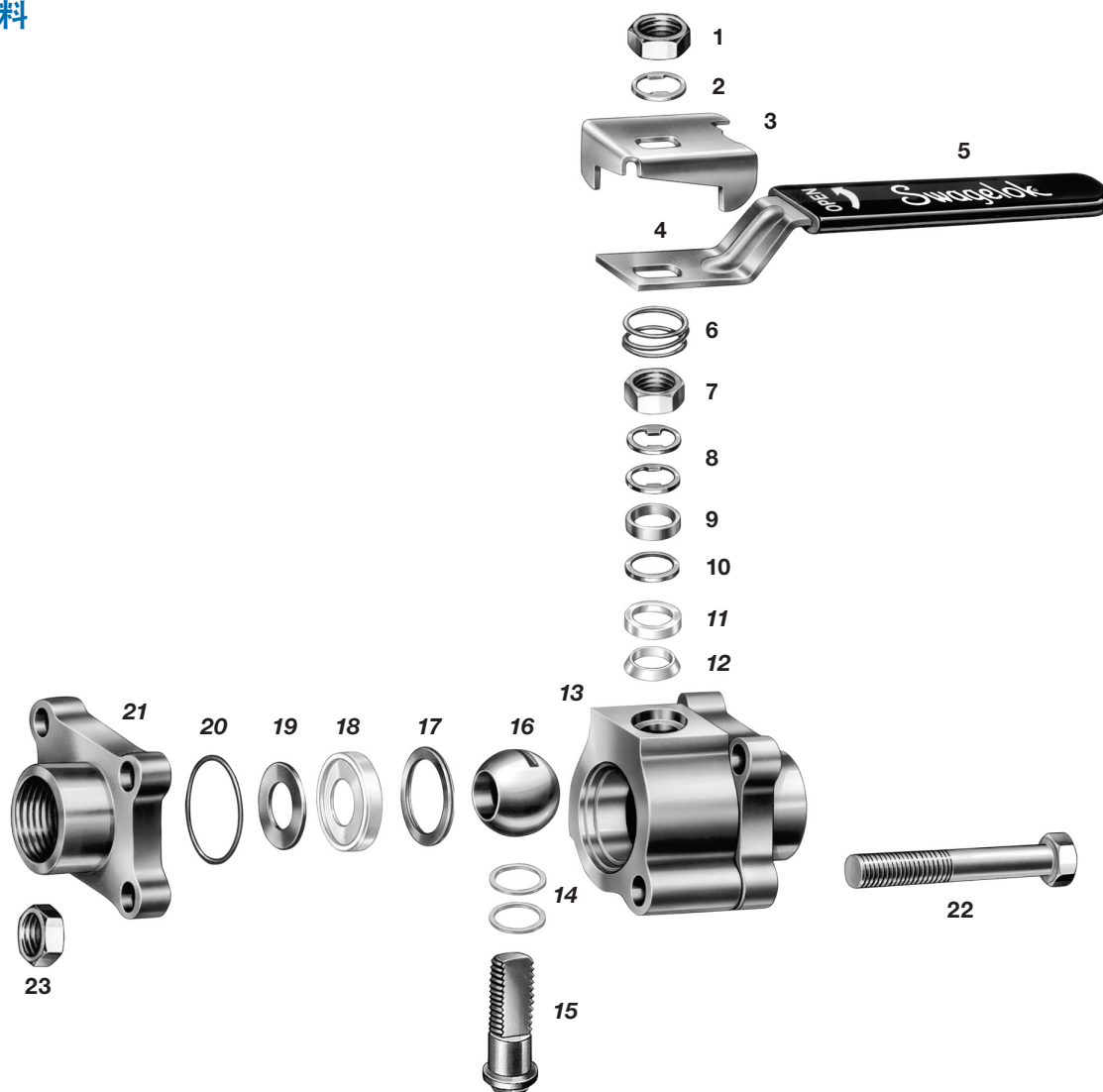
其他阀座材料

阀门的阀座是...	还含有...	以及这些润滑剂
合金 X-750 ^①	S17400 SS 阀球 ^① 和 316 SS 后阀座	硅脂基、氟化的二硫化钼基和 PTFE 基
碳/玻璃 PTFE	与带有 PTFE 阀座的阀相同	
PEEK ^{①②}	PEEK 阀杆支撑 ^① 和填料 ^①	PTFE 基
UHMWPE	UHMWPE 填料, PEEK 阀杆支撑, ^① 乙烯丙烯 O 形圈, 和无涂层填料压盖	烃基 和硅酮基
纯 PTFE	原生 PTFE 填料	硅脂基和 PTFE 基

① 涂二硫化钼。

② 62 和 65 系列—Grafoil® 衬里锥形碟片弹簧; 67 和 68 系列—PEEK 衬里锥形碟片弹簧。

结构材料



测试

塑料阀座阀

每个 60 系列阀在出厂前用氮气在 1000 psig (69 bar) 压力下进行过测试。如果其工作压力小于 1000 psig (69 bar), 则用其最大工作压力进行测试。阀座的最高容许渗漏率为 0.1 std cm³/分钟, 低于 FCI 70-2 规格 VI 类中的容许渗漏率。

用氮气在 1000 psig (69 bar)- 若最高额定压力低于 1000 psig (69 bar), 则使用最高额定压力 - 下进行壳体测试, 达到使用检漏液检测不到泄漏的要求。

对于带 CE 标记的 67 和 68 系列阀门, 以 1.5 倍最大工作压力进行壳体测试。

金属阀座阀和 3 通 PEEK 阀座阀

按 FCI 70-2 规格等级 VI 的规定, 每个 60 系列球阀在出厂前用氮气在 50 psig (3.4 bar) 压力下进行测试以检查其阀座防漏完好性。

用氮气在 1000 psig (69 bar)- 若最高额定压力低于 1000 psig (69 bar), 则使用最高额定压力 - 下进行壳体测试, 达到使用检漏液检测不到泄漏的要求。

对于带 CE 标记的 67 和 68 系列不锈钢阀门, 以 1.5 倍最大工作压力进行壳体测试。

特殊用途阀

按特殊用途阀一节中所述, 某些阀可能有不同测试要求。

清洁和包装

所有 60 系列球阀都是按照世伟洛克 [标准清洁和包装规范 \(SC-10\)](#), [MS-06-62](#) 清洁的。同时也可按照世伟洛克 [特殊清洁和包装规范 \(SC-11\)](#), [MS-06-63](#) 清洁和包装, 以确保符合 ASTM G93 等级 C 中规定的产品清洁度要求。

低逸散性排放

美国石油协会 API 641 测试了四分之一圈球阀向大气中的逸散性排放。测试在第三方实验室进行, 并证明在整个测试过程中, 阀门泄漏的甲烷量均未超过 100 ppm。对于以下 60 系列阀门, 可提供证明其已获得低排放服务认证的证书: 60T、60C、60M、W60C、W60V、60P、W60P、A60T、R60T、60E 和 L60。欲了解更多信息, 请联系您当地的世伟洛克授权销售和服务代表。

压力-温度额定值

压力-温度额定值是基于标准结构材料的,如同 P 4上和以下表的附注中所列出的那样。具有替代的结构材料的阀其额定值可能不与所示出的相符。

例,具有加强型 PTFE 阀座的 2 通不锈钢 67 和 68 系列阀用可选的镀镉碳钢等级 8 紧固件来装配时其额定值为 37°C 时 151 bar (100°F 时 2200 psig)。

加强型 PTFE 阀座 (60T 系列)

流动型式	开关 (2 通)					切换 (3 - 通)	
系列	62, 63, 65, W63, W65	67, 68	62, 63, 65, 67, 68	62	63, 65	62, 63, 65	67, 68
材料	不锈钢		钢	黄铜		不锈钢	
温度, °C (°F)	工作压力, psig (bar)						
-28 (-20) 至 37 (100)	2200 (151)	1500 (103)	2200 (151)	2000 (137)	1500 (103)	1000 (68.9)	500 (34.4)
65 (150)	1850 (127)	1210 (83.3)	1850 (127)	1680 (115)	1260 (86.8)	1000 (68.9)	500 (34.4)
93 (200)	1500 (103)	930 (64.0)	1500 (103)	1360 (93.7)	1030 (70.9)	1000 (68.9)	500 (34.4)
121 (250)	1150 (79.2)	880 (60.6)	1150 (79.2)	1050 (72.3)	800 (55.1)	1000 (68.9)	500 (34.4)
148 (300)	800 (55.1)	780 (53.7)	800 (55.1)	780 (53.7)	560 (38.5)	800 (55.1)	500 (34.4)
176 (350)	560 (38.5)	560 (38.5)	560 (38.5)	410 (28.2)	330 (22.7)	560 (38.5)	500 (34.4)
204 (400)	330 (22.7)	330 (22.7)	330 (22.7)	100 (6.8)	100 (6.8)	330 (22.7)	330 (22.7)
232 (450)	100 (6.8)	100 (6.8)	100 (6.8)	—	—	100 (6.8)	100 (6.8)

额定值基于加强型 PTFE 阀座和填料,对于不锈钢或碳钢的合金 X-750 阀杆支撑,对于黄铜阀的 PEEK 阀杆支撑,碳氟化合物 FKM O 形圈。

紧固件材料: 不锈钢阀上为 316 SS, 钢阀或黄铜阀上为等级 8 碳钢。

带有世伟洛克卡套管接头端接的钢阀: 最高 190°C (375°F)。

合金 X-750 阀座 (60M 系列)

流动型式	开关 (2 通)			
系列	63, 65	67, 68	63, 65	67, 68
材料	不锈钢		钢	
温度, °C (°F)	工作压力, psig (bar)			
-28 (-20) 至 176 (350)	1000 (68.9)	500 (34.4)	1000 (68.9)	500 (34.4)
204 (400)	970 (66.8)	500 (34.4)	1000 (68.9)	500 (34.4)
232 (450)	800 (55.1)	500 (34.4)	800 (55.1)	500 (34.4)

额定值基于合金 X-750 阀座和阀杆支撑,加强型 PTFE 填料,以及碳氟化合物 FKM O 形圈。

紧固件材料: 不锈钢阀上为 316 SS, 钢阀上为等级 8 碳钢。

带有世伟洛克卡套管接头端接的钢阀: 最高 190°C (375°F)。

碳/玻璃 PTFE 阀座 (60C 系列)

流动型式	开关 (2 通)							切换 (3 - 通)		
系列	62	W63, W65	63, 65	67, 68	62, 63, 65	67, 68	62	63, 65	62, 63, 65	67, 68
材料	不锈钢				钢	黄铜		不锈钢		
温度, °C (°F)	工作压力, psig (bar)									
-28 (-20) 至 37 (100)	2500 (172)	2500 (172)	2500 (172)	1500 (103)	2500 (172)	2200 (151)	2000 (137)	1500 (103)	1000 (68.9)	500 (34.4)
65 (150)	2430 (167)	2500 (172)	2030 (139)	1210 (83.3)	2250 (155)	1960 (135)	1680 (115)	1260 (86.8)	1000 (68.9)	500 (34.4)
93 (200)	1870 (128)	2000 (137)	1560 (107)	930 (64.0)	2000 (137)	1760 (121)	1360 (93.7)	1030 (70.9)	1000 (68.9)	500 (34.4)
121 (250)	1620 (111)	1620 (111)	1480 (101)	880 (60.6)	1620 (111)	1570 (108)	1050 (72.3)	800 (55.1)	1000 (68.9)	500 (34.4)
148 (300)	1240 (85.4)	1240 (85.4)	1240 (85.4)	780 (53.7)	1240 (85.4)	1240 (85.4)	730 (50.2)	560 (38.5)	1000 (68.9)	500 (34.4)
176 (350)	860 (59.2)	860 (59.2)	860 (59.2)	680 (46.8)	860 (59.2)	860 (59.2)	410 (28.2)	330 (22.7)	860 (59.2)	500 (34.4)
204 (400)	480 (33.0)	480 (33.0)	480 (33.0)	480 (33.0)	480 (33.0)	480 (33.0)	100 (6.8)	100 (6.8)	480 (33.0)	480 (33.0)
232 (450)	100 (6.8)	100 (6.8)	100 (6.8)	100 (6.8)	100 (6.8)	100 (6.8)	—	—	100 (6.8)	100 (6.8)

额定值基于碳/玻璃 PTFE 阀座,加强型 PTFE 填料和不锈钢或钢阀上的合金 X-750 阀杆支撑;黄铜阀上的 PEEK 阀杆支撑;以及碳氟化合物 FKM O 形圈。

紧固件材料: 不锈钢阀上为 316 SS, 钢阀或黄铜阀上为等级 8 碳钢。

带有世伟洛克卡套管接头端接的钢阀: 最高 190°C (375°F)。

压力-温度额定值

PEEK 阀座 (60P 系列)

流动型式	开关 (2 通)						切换 (3 - 通)		
系列	62	63, 65	67, 68	62	63, 65	67, 68	62	63, 65	67, 68
材料	不锈钢			钢			不锈钢		
温度, °C (°F)	工作压力, psig (bar)								
-28 (-20) 至 37 (100)	3000 (206)	2500 (172)	1500 (103)	3000 (206)	2500 (172)	2200 (151)	1000 (68.9)	1000 (68.9)	500 (34.4)
65 (150)	2420 (166)	2030 (139)	1210 (83.3)	2250 (155)	2250 (155)	1960 (135)	1000 (68.9)	1000 (68.9)	500 (34.4)
93 (200)	1870 (128)	1560 (107)	930 (64.0)	2010 (138)	2010 (138)	1760 (121)	1000 (68.9)	1000 (68.9)	500 (34.4)
121 (250)	1770 (121)	1480 (101)	880 (60.6)	1770 (121)	1770 (121)	1570 (108)	1000 (68.9)	1000 (68.9)	500 (34.4)
148 (300)	1600 (110)	1310 (90.2)	780 (53.7)	1520 (104)	1520 (104)	1370 (94.3)	1000 (68.9)	1000 (68.9)	500 (34.4)
176 (350)	1430 (98.5)	1140 (78.5)	690 (47.5)	1280 (88.1)	1280 (88.1)	1180 (81.3)	1000 (68.9)	1000 (68.9)	500 (34.4)
204 (400)	1260 (86.8)	970 (66.8)	590 (40.6)	1040 (71.6)	1040 (71.6)	990 (68.2)	1000 (68.9)	970 (66.8)	500 (34.4)
232 (450)	800 (55.1)	800 (55.1)	500 (34.4)	800 (55.1)	800 (55.1)	800 (55.1)	800 (55.1)	800 (55.1)	500 (34.4)

额定值基于 PEEK 阀座、填料和阀杆支撑以及碳氟化合物 FKM 方形密封法兰密封件。

紧固件材料: 不锈钢阀上为 316 SS, 钢阀上为等级 8 碳钢。

带有世伟洛克卡套管接头端接的钢阀: 最高 190°C (375°F)。

聚乙烯阀座 (60E 系列)

流动型式	开关 (2 通)						切换 (3 - 通)			
系列	62, W63, W65	63, 65	67, 68	62	63, 65	67, 68	62	63, 65	62, 63, 65	67, 68
材料	不锈钢			钢			黄铜		不锈钢	
温度, °C (°F)	工作压力, psig (bar)									
-28 (-20) 至 37 (100)	3000 (206)	2500 (172)	1500 (103)	3000 (206)	2500 (172)	2200 (151)	2000 (137)	1500 (103)	1000 (68.9)	500 (34.4)
65 (150)	2080 (143)	2030 (139)	1210 (83.3)	2080 (143)	2030 (139)	1960 (135)	1680 (115)	1260 (86.8)	1000 (68.9)	500 (34.4)
93 (200)	1160 (79.9)	1160 (79.9)	930 (64.0)	1160 (79.9)	1160 (79.9)	1160 (79.9)	1160 (79.9)	1030 (70.9)	1000 (68.9)	500 (34.4)
121 (250)	250 (17.2)	250 (17.2)	250 (17.2)	250 (17.2)	250 (17.2)	250 (17.2)	250 (17.2)	250 (17.2)	250 (17.2)	250 (17.2)

额定值基于 UHMWPE 阀座和填料、PEEK 阀杆支撑, 以及乙烯丙烯 O 形圈。

紧固件材料: 不锈钢阀上为 316 SS, 钢阀或黄铜阀上为等级 8 碳钢。

带有世伟洛克卡套管接头端接的钢阀: 最高 190°C (375°F)。

原生 PTFE 阀座 (60V 系列)

流动型式	开关 (2 通)					切换 (3 - 通)	
系列	62, 63, 65, W63, W65	67, 68	62, 63, 65, 67, 68	62	63, 65	62, 63, 65	67, 68
材料	不锈钢		钢	黄铜		不锈钢	
温度, °C (°F)	工作压力, psig (bar)						
-28 (-20) 至 37 (100)	1500 (103)	1500 (103)	1500 (103)	1500 (103)	1500 (103)	1000 (68.9)	500 (34.4)
65 (150)	1500 (103)	1210 (83.3)	1500 (103)	1500 (103)	1260 (86.8)	1000 (68.9)	500 (34.4)
93 (200)	1500 (103)	930 (64.0)	1500 (103)	1360 (93.7)	1030 (70.9)	1000 (68.9)	500 (34.4)
121 (250)	1150 (79.2)	880 (60.6)	1150 (79.2)	1050 (72.3)	800 (55.1)	1000 (68.9)	500 (34.4)
148 (300)	800 (55.1)	780 (53.7)	800 (55.1)	730 (50.2)	560 (38.5)	800 (55.1)	500 (34.4)
176 (350)	560 (38.5)	560 (38.5)	560 (38.5)	410 (28.2)	330 (22.7)	560 (38.5)	500 (34.4)
204 (400)	330 (22.7)	330 (22.7)	330 (22.7)	100 (6.8)	100 (6.8)	330 (22.7)	330 (22.7)
232 (450)	100 (6.8)	100 (6.8)	100 (6.8)	—	—	100 (6.8)	100 (6.8)

额定值基于原生 PTFE 阀座和填料以及不锈钢或钢阀的合金 X-750 阀杆支撑, 黄铜阀上的 PEEK 阀杆支撑, 和碳氟化合物 FKM O 形圈。

紧固件材料: 不锈钢阀上为 316 SS, 钢阀或黄铜阀上为等级 8 碳钢。

带有世伟洛克卡套管接头端接的钢阀: 最高 190°C (375°F)。

订购信息

开关 (2 通) 阀门

从尺寸表格 (从第页开始) 选择订购号。

其他阀体材料的可用性见右表。要订购时, 用 **B** 或 **S** 取代 **SS**。

示例: **B-62TS4**

S-62TS4

阀体材料	代号	供货情况
316 不锈钢	SS	在耐氯阀中不可用
黄铜	B	仅限于 62、63、65 系列 2 通阀; 不提供蒸汽阀、耐热线、耐火阀、 耐氯阀、全焊接阀、PEEK 阀座阀、 或快速循环场合用阀
碳钢	S	仅限于 2 通阀; 在耐氯阀中需要

其他阀座材料

大多数阀订购号规定了加强型 PTFE 阀座材料。对于其它阀座材料, 用所需的代码来取代 **T**。并不是所有阀座材料和法兰密封组合都可提供。请联系您当地的世伟洛克授权代表。

示例: **SS-62PS4**

S-62ES4

阀座材料	代号	供货情况
加强型 PTFE	T	在耐蒸汽、耐热或耐氯阀中不可用
合金 X-750	M	在耐蒸汽、耐热、耐氯或全焊接系列中不可用; 在耐热系列中需要
碳/玻璃 PTFE	C	在耐蒸汽、耐热或耐氯系列中不可用
PEEK	P	在耐火、耐热、耐氯、黄铜或全焊接系列球阀中不提供此材质阀座; 在耐蒸汽阀中碳填充 PEEK 为标配
UHMWPE	E	在蒸汽、耐热、耐氯或全焊接系列中不可用
原生 PTFE	V	在耐蒸汽、耐热或耐热系列中不可用; 在耐氯系列阀中需要

更多法兰密封材料

碳氟化合物 FKM 是标准材料。对于其它材料, 请在阀订购号后添加一法兰密封材料代码。并不是所有法兰密封和阀座材料组合都可提供。请联系您当地的世伟洛克授权代表。

示例: **SS-62TS4-B**

S-62ES4-IN

法兰密封材料	代号	温度范围 °C (°F)
X-750 合金, 带 PTFE 涂层 ^①	IN	-53 至 232 (-65 至 450)
丁腈橡胶 N	B	-28 至 121 (-20 至 250)
丁纳橡胶 C ^①	BC	-53 至 121 (-65 至 250)
乙烯丙烯	E	-28 至 121 (-20 至 250)
氯丁橡胶	N	-28 至 121 (-20 至 250)
PTFE	T	10 至 65 (60 至 150)
Kalrez [®]	KZ	25 至 450 (-4 至 232)
Simriz [®]	Z	25 至 350 (-4 至 177)

① 仅 62、63 和 65 系列阀。

切换 (3 通) 阀门

切换阀 (3 通) 可具有:

- 不锈钢阀体材料
- 标准使用或低温使用
- 除合金 X-750 以外的所有阀座材料
- 在右图下部所示的底部端接。

要订购具有三个相同端接的一个切换 (3 通) 阀时, 在阀门订购号中插入 **X**。

示例: **SS-62XTF4**

要订购具有不同底部端接的一个切换 (3 通) 阀时, 在阀门订购号中插入 **X** 并添加一个底部端接符号。

示例: **SS-62XTF4-S4**

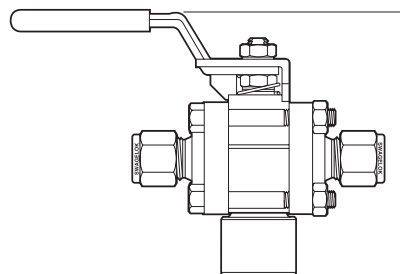
要订购具有三个不同端接的阀时, 请和您当地授权的世伟洛克公司代表联系。

要订购具有 **L** 流动方式的切换 (3 通) 阀时, 请和您当地授权的世伟洛克公司代表联系。

流体的交叉端口混合

可在球阀中供应和 UHMWPE 或 PEEK 阀座配套的圆形球, 该球能防止流体交叉端口混合。要订购时, 在订购号中插入 **O**。

示例: **SS-62XOPF4**



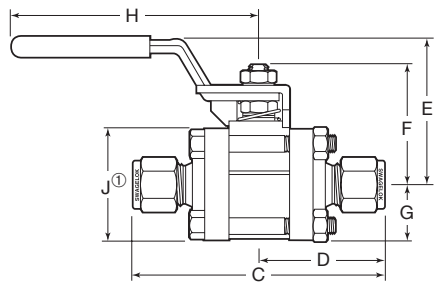
阀门系列	底部端接	代号	L in. (mm)
62	1/4 in. 内螺纹 NPT	-F4	3.12 (79.2)
	1/4 in. 内螺纹 ISO 锥形	-F4RT	3.12 (79.2)
	1/4 in. 世伟洛克卡套管接头	-S4	3.35 (85.1)
63	3/8 in. 世伟洛克卡套管接头	-S6	4.37 (111)
	1/2 in. 内螺纹 NPT	-F8	4.19 (106)
	1/2 in. 内螺纹 ISO 锥形	-F8RT	4.19 (106)
	1/2 in. 世伟洛克卡套管接头	-S8	4.48 (114)
65	3/4 in. 内螺纹 NPT	-F12	5.45 (138)
	3/4 in. 内螺纹 ISO 锥形	-F12RT	
	1 in. 内螺纹 NPT	-F16	
	1 in. 内螺纹 ISO 锥形	-F16RT	
67	1 1/2 in. 内螺纹 NPT	-F24	6.86 (174)
68	2 in. 内螺纹 NPT	-F32	7.21 (183)

尺寸

尺寸以 in. (mm) 为单位表示, 仅供参考, 可能有变动。

世伟洛克卡套管接头端接

所示尺寸为世伟洛克螺母手紧时的尺寸。参见第页的**订购信息 8**。



尺寸	订购号	孔径 in. (mm)	C _v	尺寸, in. (mm)						
				C	D	E	F	G	H	J ^①
1/4 in.	SS-62TS4	0.188 (4.8)	1.2	3.17 (80.5)	1.59 (40.4)	1.66 (42.2)	1.26 (32.0)	0.68 (17.3)	2.37 (60.2)	1.35 (34.3)
3/8 in.	SS-62TS6	0.281 (7.1)	3.8	3.17 (80.5)	1.59 (40.4)	1.66 (42.2)	1.26 (32.0)	0.68 (17.3)	2.37 (60.2)	1.35 (34.3)
1/2 in.	SS-63TS8	0.406 (10.3)	7.5	4.04 (103)	2.02 (51.3)	2.35 (59.7)	1.79 (45.5)	0.89 (22.6)	4.50 (114)	1.78 (45.2)
3/4 in.	SS-63TS12	0.516 (13.1)	13.6	4.04 (103)	2.02 (51.3)	2.35 (59.7)	1.79 (45.5)	0.89 (22.6)	4.50 (114)	1.78 (45.2)
1 in.	SS-65TS16	0.875 (22.2)	40	5.36 (136)	2.68 (68.1)	2.94 (74.7)	2.52 (64.0)	1.25 (31.8)	6.00 (152)	2.50 (63.5)
1 1/2 in.	SS-67TS24	1.250 (31.8)	100	7.59 (193)	3.79 (96.3)	4.03 (102)	3.14 (79.8)	1.53 (38.9)	9.14 (232)	3.06 (77.7)
2 in.	SS-68TS32	1.500 (38.1)	130	9.95 (253)	4.97 (126)	4.16 (106)	3.36 (85.3)	1.74 (44.2)	9.14 (232)	3.47 (88.1)
6 mm	SS-62TS6MM	0.188 (4.8)	1.2	3.17 (80.5)	1.59 (40.4)	1.66 (42.2)	1.26 (32.0)	0.68 (17.3)	2.37 (60.2)	1.35 (34.3)
8 mm	SS-62TS8MM	0.250 (6.4)	2.5	3.17 (80.5)	1.59 (40.4)	1.66 (42.2)	1.26 (32.0)	0.68 (17.3)	2.37 (60.2)	1.35 (34.3)
10 mm	SS-62TS10MM	0.281 (7.1)	3.8	3.20 (81.3)	1.60 (40.6)	1.66 (42.2)	1.26 (32.0)	0.68 (17.3)	2.37 (60.2)	1.35 (34.3)
12 mm	SS-63TS12MM	0.375 (9.5)	7.5	4.04 (103)	2.02 (51.3)	2.35 (59.7)	1.79 (45.5)	0.89 (22.6)	4.50 (114)	1.78 (45.2)
18 mm	SS-63TS18MM	0.516 (13.1)	13.6	4.04 (103)	2.02 (51.3)	2.35 (59.7)	1.79 (45.5)	0.89 (22.6)	4.50 (114)	1.78 (45.2)
25 mm	SS-65TS25MM	0.875 (22.2)	40	5.36 (136)	2.68 (68.1)	2.94 (74.7)	2.52 (64.0)	1.25 (31.8)	6.00 (152)	2.50 (63.5)

所有 67 和 68 不锈钢耐蒸气和耐热系列球阀以及带有 UHMWPE 阀座的 67 和 68 系列球阀都用镀银前卡套来装配。
所有其他 67 和 68 系列球阀都用镀 PFA 前卡套来装配。

① H63 至 68 系列法兰的高度和宽度。62 系列法兰的高度是 1.59 in. (40.4 mm); 宽度是尺寸 J。

世伟洛克液压预装器

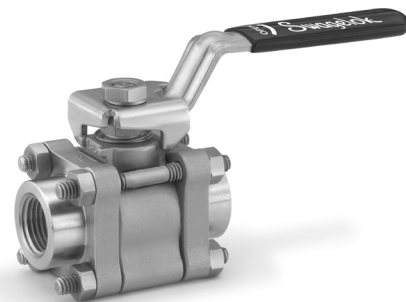
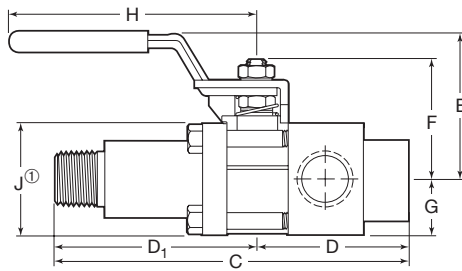
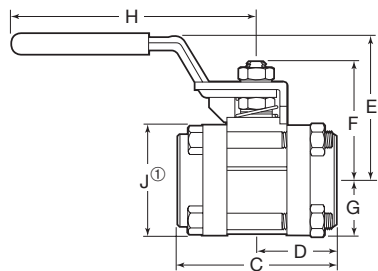
当安装卡套管接头大于 1 in. 的世伟洛克 60 系列球阀时, 需要使用世伟洛克 MHSU 液压预装器。该装置将卡套预装在管子上而不在管接头螺纹上施加应力。请参阅世伟洛克产品目录可检测卡套管接头和转换接头, (MS-01-140CN) 了解更多信息。



尺寸

公称管内螺纹端接

内螺纹 NPT 尺寸符合 ASME B1.20.1。ISO 锥形螺纹尺寸符合 ISO 7/1、EN 10226-1、DIN-2999 和 JIS B0203。参见第 8 页的订购信息 8。



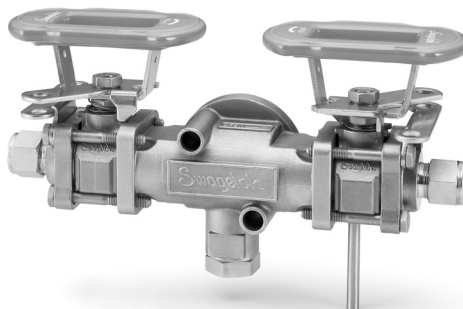
尺寸	订购号	孔径 in. (mm)	C _v	尺寸, in. (mm)							
				C	D	D ₁	E	F	G	H	J ^①
内螺纹 NPT											
1/8 in.	SS-62TF2	0.281 (7.1)	3.8	2.16 (54.9)	1.08 (27.4)	—	1.66 (42.2)	1.26 (32.0)	0.68 (17.3)	2.37 (60.2)	1.35 (34.3)
1/4 in.	SS-62TF4	0.281 (7.1)	3.8	2.16 (54.9)	1.08 (27.4)	—	1.66 (42.2)	1.26 (32.0)	0.68 (17.3)	2.37 (60.2)	1.35 (34.3)
3/8 in.	SS-63TF6	0.516 (13.1)	12	2.70 (68.6)	1.35 (34.3)	—	2.35 (59.7)	1.79 (45.5)	0.89 (22.6)	4.50 (114)	1.78 (45.2)
1/2 in.	SS-63TF8	0.516 (13.1)	12	2.70 (68.6)	1.35 (34.3)	—	2.35 (59.7)	1.79 (45.5)	0.89 (22.6)	4.50 (114)	1.78 (45.2)
3/4 in.	SS-65TF12	0.875 (22.2)	31	3.59 (91.2)	1.80 (45.7)	—	2.94 (74.7)	2.52 (64.0)	1.25 (31.8)	6.00 (152)	2.50 (63.5)
1 in.	SS-65TF16	0.875 (22.2)	38	3.59 (91.2)	1.80 (45.7)	—	2.94 (74.7)	2.52 (64.0)	1.25 (31.8)	6.00 (152)	2.50 (63.5)
1 1/4 in.	SS-67TF20	1.250 (31.8)	90	4.39 (112)	2.19 (55.6)	—	4.03 (102)	3.14 (79.8)	1.53 (38.9)	9.14 (232)	3.06 (77.7)
1 1/2 in.	SS-67TF24	1.250 (31.8)	100	4.39 (112)	2.19 (55.6)	—	4.03 (102)	3.14 (79.8)	1.53 (38.9)	9.14 (232)	3.06 (77.7)
2 in.	SS-68TF32	1.500 (38.1)	130	4.94 (125)	2.47 (62.7)	—	4.16 (106)	3.36 (85.3)	1.74 (44.2)	9.14 (232)	3.47 (88.1)
内螺纹 ISO 锥形											
1/4 in.	SS-62TF4RT	0.281 (7.1)	3.8	2.16 (54.9)	1.08 (27.4)	—	1.66 (42.2)	1.26 (32.0)	0.68 (17.3)	2.37 (60.2)	1.35 (34.3)
1/2 in.	SS-63TF8RT	0.516 (13.1)	12	2.70 (68.6)	1.35 (34.3)	—	2.35 (59.7)	1.79 (45.5)	0.89 (22.6)	4.50 (114)	1.78 (45.2)
3/4 in.	SS-65TF12RT	0.875 (22.2)	31	3.59 (91.2)	1.80 (45.7)	—	2.94 (74.7)	2.52 (64.0)	1.25 (31.8)	6.00 (152)	2.50 (63.5)
1 in.	SS-65TF16RT	0.875 (22.2)	38	4.45 (113)	2.23 (56.6)	—	2.94 (74.7)	2.52 (64.0)	1.25 (31.8)	6.00 (152)	2.50 (63.5)
1 1/2 in.	SS-67TF24RT	1.250 (31.8)	100	5.45 (138)	2.72 (69.1)	—	4.03 (102)	3.14 (79.8)	1.53 (38.9)	9.14 (232)	3.06 (77.7)
2 in.	SS-68TF32RT	1.500 (38.1)	130	7.00 (178)	3.50 (88.9)	—	4.29 (109)	3.36 (85.3)	1.74 (44.2)	9.14 (232)	3.47 (88.1)
外螺纹加长至内螺纹 NPT, 带有压力表接口											
1/2 至 1/2 in.	SS-63TM8L-GF8	0.411 (10.4)	7.5	5.44 (138)	2.34 (59.4)	3.09 (78.5)	2.35 (59.7)	1.79 (45.5)	0.89 (22.6)	4.50 (114)	1.78 (45.2)
3/4 至 1/2 in.	SS-63TM12L-GF8	0.500 (12.7)	11.3	5.44 (138)	2.34 (59.4)	3.09 (78.5)	2.35 (59.7)	1.79 (45.5)	0.89 (22.6)	4.50 (114)	1.78 (45.2)

① 63 至 68 系列法兰的高度和宽度。62 系列法兰的高度是 1.59 in. (40.4 mm); 宽度是尺寸 J。

疏水阀测试组件

该测试台为饱和蒸气系统而设计。世伟洛克 TVA 系列集成阀门测试组件由两个 63 系列球阀和一个用户提供的疏水阀通用接口组成。这一测试组件通过对测试阀的简单的 1/4 圈操作达到快速目视监控冷凝物排出。

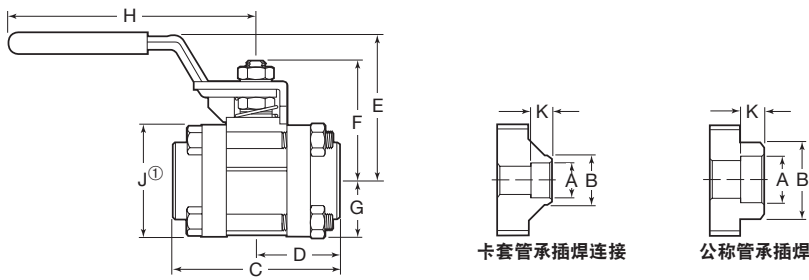
有关详情请参考世伟洛克带通用安装的疏水阀测试组件目录, [MS-02-221](#)。



尺寸

卡套管和公称管承插焊端接

公称管承插直径和深度符合 ASME B16.11。参见第页的订购信息 8。



尺寸	订购号	孔径 in. (mm)	C _v	尺寸, in. (mm)									
				A	B	C	D	E	F	G	H	J ^①	K
卡套管承插焊													
1/4 in.	SS-62TSW4T	0.188 (4.8)	1.2	0.257 (6.5)	0.540 (13.7)	2.16 (54.9)	1.08 (27.4)	1.66 (42.2)	1.26 (32.0)	0.68 (17.3)	2.37 (60.2)	1.35 (34.3)	0.28 (7.1)
3/8 in.	SS-62TSW6T	0.281 (7.1)	3.8	0.382 (9.7)	0.675 (17.1)	2.16 (54.9)	1.08 (27.4)	1.66 (42.2)	1.26 (32.0)	0.68 (17.3)	2.37 (60.2)	1.35 (34.3)	0.31 (7.9)
1/2 in.	SS-63TSW8T	0.411 (10.4)	7.5	0.507 (12.9)	0.840 (21.3)	2.70 (68.6)	1.34 (34.0)	2.35 (59.7)	1.79 (45.5)	0.89 (22.6)	4.50 (114)	1.78 (45.2)	0.38 (9.7)
3/4 in.	SS-63TSW12T	0.516 (13.1)	13.6	0.757 (19.2)	1.050 (26.7)	2.70 (68.6)	1.34 (34.0)	2.35 (59.7)	1.79 (45.5)	0.89 (22.6)	4.50 (114)	1.78 (45.2)	0.44 (11.2)
1 in.	SS-65TSW16T	0.875 (22.2)	40	1.009 (25.6)	1.315 (33.4)	3.59 (91.2)	1.80 (45.7)	2.94 (74.7)	2.52 (64.0)	1.25 (31.8)	6.00 (152)	2.50 (63.5)	0.62 (15.7)
1 1/4 in.	SS-67TSW20T	1.125 (28.6)	80	1.259 (32.0)	1.660 (42.2)	4.39 (112)	2.19 (55.6)	4.03 (102)	3.14 (79.8)	1.53 (38.9)	9.14 (232)	3.06 (77.7)	0.62 (15.7)
1 1/2 in.	SS-67TSW24T	1.250 (31.8)	100	1.509 (38.3)	2.450 (62.2)	4.39 (112)	2.19 (55.6)	4.03 (102)	3.14 (79.8)	1.53 (38.9)	9.14 (232)	3.06 (77.7)	0.75 (19.1)
2 in.	SS-68TSW32T	1.500 (38.1)	130	2.012 (51.1)	2.760 (70.1)	4.94 (125)	2.47 (62.7)	4.16 (106)	3.36 (85.3)	1.74 (44.2)	9.14 (232)	3.47 (88.1)	0.75 (19.1)
公称管承插焊													
1/2 in.	SS-63TSW8P	0.516 (13.1)	15	0.860 (21.8)	1.165 (29.6)	2.70 (68.6)	1.34 (34.0)	2.35 (59.7)	1.79 (45.5)	0.89 (22.6)	4.50 (114)	1.78 (45.2)	0.38 (9.7)
3/4 in.	SS-65TSW12P	0.875 (22.2)	36	1.070 (27.2)	1.660 (42.2)	3.59 (91.2)	1.80 (45.7)	2.94 (74.7)	2.52 (64.0)	1.25 (31.8)	6.00 (152)	2.50 (63.5)	0.50 (12.7)
1 in.	SS-65TSW16P	0.875 (22.2)	42	1.335 (33.9)	1.700 (43.2)	3.59 (91.2)	1.80 (45.7)	2.94 (74.7)	2.52 (64.0)	1.25 (31.8)	6.00 (152)	2.50 (63.5)	0.50 (12.7)
1 1/4 in.	SS-67TSW20P	1.250 (31.8)	90	1.680 (42.7)	2.450 (62.2)	4.51 (115)	2.25 (57.2)	4.03 (102)	3.14 (79.8)	1.53 (38.9)	9.14 (232)	3.06 (77.7)	0.50 (12.7)
1 1/2 in.	SS-67TSW24P	1.250 (31.8)	100	1.920 (48.8)	2.350 (59.7)	4.57 (116)	2.29 (58.2)	4.03 (102)	3.14 (79.8)	1.53 (38.9)	9.14 (232)	3.06 (77.7)	0.50 (12.7)
2 in.	SS-68TSW32P	1.500 (38.1)	130	2.411 (61.2)	2.957 (75.1)	4.94 (125)	2.47 (62.7)	4.16 (106)	3.36 (85.3)	1.70 (43.2)	9.14 (232)	3.41 (86.6)	0.63 (16.0)

① 63 至 68 系列法兰的高度和宽度。62 系列法兰的高度是 1.59 in. (40.4 mm); 宽度是尺寸 J。

世伟洛克焊接系统

世伟洛克焊接系统能进行稳定的可重复的轨道钨极气体保护电弧焊 (GTAW)。它能用来焊接世伟洛克 60 系列球阀上的各种焊接端接。

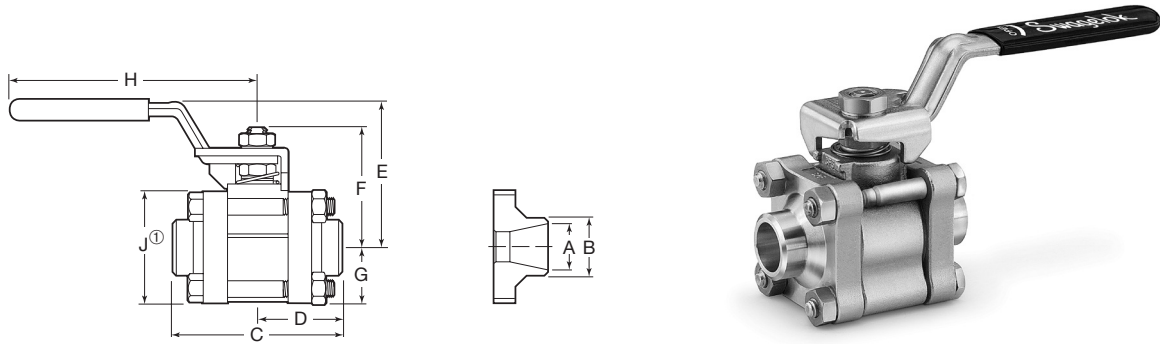
请参阅 [世伟洛克焊接系统 M200 电源产品目录 \(MS-02-342CN\)](#) 了解更多信息。



尺寸

公称管对焊端接

公称管对焊端接符合 ASME B16.25。参见第页的订购信息 8。



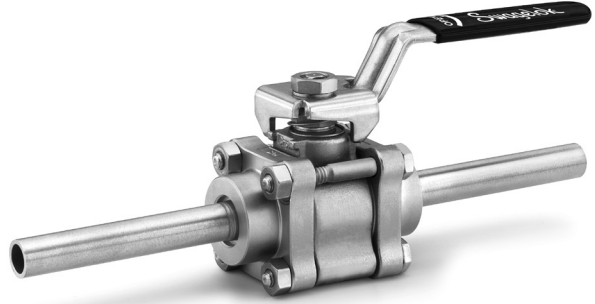
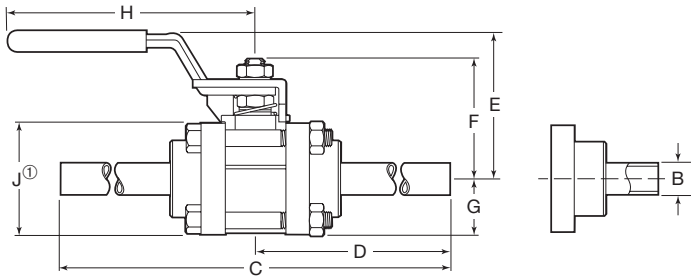
尺寸	订购号	孔径 in. (mm)	C _v	尺寸, in. (mm)								
				A	B	C	D	E	F	G	H	J ^①
管壁厚规格 10												
1/4 in.	SS-62TW4P10	0.188 (4.8)	1.2	0.410 (10.4)	0.540 (13.7)	2.08 (52.8)	1.04 (26.4)	1.66 (42.2)	1.26 (32.0)	0.68 (17.3)	2.37 (60.2)	1.35 (34.3)
1/2 in.	SS-63TW8P10	0.516 (13.1)	15	0.674 (17.1)	0.840 (21.3)	2.69 (68.3)	1.34 (34.0)	2.35 (59.7)	1.79 (45.5)	0.89 (22.6)	4.50 (114)	1.78 (45.2)
3/4 in.	SS-65TW12P10	0.875 (22.2)	36	0.884 (22.5)	1.050 (26.7)	3.59 (91.2)	1.80 (45.7)	2.94 (74.7)	2.52 (64.0)	1.25 (31.8)	6.00 (152)	2.50 (63.5)
1 in.	SS-65TW16P10	0.875 (22.2)	40	1.097 (27.9)	1.315 (33.4)	3.46 (87.9)	1.73 (43.9)	2.94 (74.7)	2.52 (64.0)	1.25 (31.8)	6.00 (152)	2.50 (63.5)
1 1/2 in.	SS-67TW24P10	1.250 (31.8)	100	1.682 (42.7)	1.900 (48.3)	4.47 (114)	2.23 (56.6)	4.03 (102)	3.14 (79.8)	1.53 (38.9)	9.14 (232)	3.06 (77.7)
2 in.	SS-68TW32P10	1.500 (38.1)	130	2.157 (54.8)	2.375 (60.3)	4.78 (121)	2.39 (60.7)	4.16 (106)	3.36 (85.3)	1.74 (44.2)	9.14 (232)	3.47 (88.1)
管壁厚规格 40												
1/4 in.	SS-62TW4P40	0.188 (4.8)	1.2	0.364 (9.2)	0.540 (13.7)	2.08 (52.8)	1.04 (26.4)	1.66 (42.2)	1.26 (32.0)	0.68 (17.3)	2.37 (60.2)	1.35 (34.3)
1/2 in.	SS-63TW8P40	0.516 (13.1)	15	0.622 (15.8)	0.840 (21.3)	2.69 (68.3)	1.34 (34.0)	2.35 (59.7)	1.79 (45.5)	0.89 (22.6)	4.50 (114)	1.78 (45.2)
3/4 in.	SS-65TW12P40	0.824 (20.9)	36	0.824 (20.9)	1.050 (26.7)	3.59 (91.2)	1.80 (45.7)	2.94 (74.7)	2.52 (64.0)	1.25 (31.8)	6.00 (152)	2.50 (63.5)
1 in.	SS-65TW16P40	0.875 (22.2)	90	1.049 (26.6)	1.315 (33.4)	3.46 (87.9)	1.73 (43.9)	2.94 (74.7)	2.52 (64.0)	1.25 (31.8)	6.00 (152)	2.50 (63.5)
1 1/2 in.	SS-67TW24P40	1.250 (31.8)	100	1.610 (40.9)	1.900 (48.3)	4.47 (114)	2.23 (56.6)	4.03 (102)	3.14 (79.8)	1.53 (38.9)	9.14 (232)	3.06 (77.7)
2 in.	SS-68TW32P40	1.500 (38.1)	130	2.067 (52.5)	2.375 (60.3)	4.86 (123)	2.43 (61.7)	4.16 (106)	3.36 (85.3)	1.74 (44.2)	9.14 (232)	3.47 (88.1)
管壁厚规格 80												
1/4 in.	SS-62TW4P80	0.188 (4.8)	1.2	0.302 (7.7)	0.540 (13.7)	2.08 (52.8)	1.04 (26.4)	1.66 (42.2)	1.26 (32.0)	0.68 (17.3)	2.37 (60.2)	1.35 (34.3)
3/8 in.	SS-62TW6P80	0.281 (7.1)	3.8	0.423 (10.7)	0.675 (17.1)	2.08 (52.8)	1.04 (26.4)	1.66 (42.2)	1.26 (32.0)	0.68 (17.3)	2.37 (60.2)	1.35 (34.3)
1/2 in.	SS-63TW8P80	0.516 (13.1)	6.8	0.546 (13.9)	0.840 (21.3)	2.69 (68.3)	1.34 (34.0)	2.35 (59.7)	1.79 (45.5)	0.89 (22.6)	4.50 (114)	1.78 (45.2)
3/4 in.	SS-63TW12P80	0.516 (13.1)	13.6	0.742 (18.8)	1.050 (26.7)	2.69 (68.3)	1.34 (34.0)	2.35 (59.7)	1.79 (45.5)	0.89 (22.6)	4.50 (114)	1.78 (45.2)
1 in.	SS-65TW16P80	0.875 (22.2)	40	0.942 (23.9)	1.315 (33.4)	3.46 (87.9)	1.73 (43.9)	2.94 (74.7)	2.52 (64.0)	1.25 (31.8)	6.00 (152)	2.50 (63.5)
1 1/4 in.	SS-67TW20P80	1.125 (28.6)	80	1.281 (32.5)	1.660 (42.2)	4.57 (116)	2.28 (57.9)	4.03 (102)	3.14 (79.8)	1.53 (38.9)	9.14 (232)	3.06 (77.7)
1 1/2 in.	SS-67TW24P80	1.250 (31.8)	100	1.500 (38.1)	1.900 (48.3)	4.57 (116)	2.28 (57.9)	4.03 (102)	3.14 (79.8)	1.53 (38.9)	9.14 (232)	3.06 (77.7)
2 in.	SS-68TW32P80	1.500 (38.1)	130	1.939 (49.3)	2.375 (60.3)	5.09 (129)	2.55 (64.8)	4.16 (106)	3.36 (85.3)	1.74 (44.2)	9.14 (232)	3.47 (88.1)

① 63 至 68 系列法兰的高度和宽度。62 系列法兰的高度是 1.59 in. (40.4 mm); 宽度是尺寸 J。

尺寸

卡套管接长端接

卡套管接管仅在不锈钢阀上可用。接管材料是 316L SS。
参见第 8 页的订购信息。

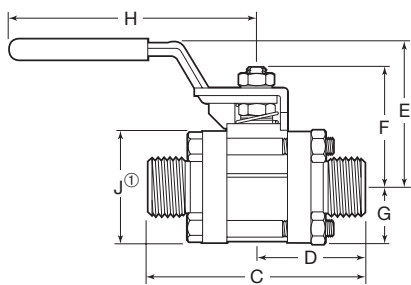


尺寸	壁厚	订购号	孔径 in. (mm)	C_v	尺寸, in. (mm)							
					B	C	D	E	F	G	H	J ^①
1/4 in.	0.035 in.	SS-62TW4T35-3	0.180 (4.6)	1.1	0.250 (6.4)	8.12 (206)	4.05 (103)	1.66 (42.2)	1.26 (32.0)	0.68 (17.3)	2.37 (60.2)	1.35 (34.3)
3/8 in.	0.035 in.	SS-62TW6T35-3	0.281 (7.1)	3.8	0.375 (9.5)	8.12 (206)	4.05 (103)	1.66 (42.2)	1.26 (32.0)	0.68 (17.3)	2.37 (60.2)	1.35 (34.3)
1/2 in.	0.049 in.	SS-63TW8T49-3	0.402 (10.2)	7.2	0.500 (12.7)	8.51 (216)	4.26 (108)	2.35 (59.7)	1.79 (45.5)	0.89 (22.6)	4.50 (114)	1.78 (45.2)
1/2 in.	0.065 in.	SS-63TW8T65-3	0.370 (9.4)	6.1	0.500 (12.7)	8.51 (216)	4.26 (108)	2.35 (59.7)	1.79 (45.5)	0.89 (22.6)	4.50 (114)	1.78 (45.2)
3/4 in.	0.065 in.	SS-65TW12T65-3	0.620 (15.7)	18	0.750 (19.1)	9.53 (242)	4.77 (121)	2.94 (74.7)	2.52 (64.0)	1.25 (31.8)	6.00 (152)	2.50 (63.5)
1 in.	0.065 in.	SS-65TW16T65-3	0.870 (22.1)	36	1.000 (25.4)	9.53 (242)	4.77 (121)	2.94 (74.7)	2.52 (64.0)	1.25 (31.8)	6.00 (152)	2.50 (63.5)
1 1/2 in.	0.065 in.	SS-67TW24T65-3	1.250 (31.8)	100	1.500 (38.1)	10.5 (267)	5.27 (134)	4.03 (102)	3.14 (79.8)	1.53 (38.9)	9.14 (232)	3.06 (77.7)
2 in.	0.065 in.	SS-68TW32T65-3	1.500 (38.1)	130	2.000 (50.8)	11.3 (287)	5.65 (144)	4.16 (106)	3.36 (85.3)	1.74 (44.2)	9.14 (232)	3.47 (88.1)

① 63 至 68 系列法兰的高度和宽度。62 系列法兰的高度是 1.59 in. (40.4 mm); 宽度是尺寸 J。

VCO O 形圈面密封和 VCR 金属垫片面密封管接头端接

面密封管接头端接要求有最小轴向间隙以便于安装和维护。
VCO 管接头包含有碳氟 FKM O 形圈。参见第 8 页的订购信息。



尺寸	订购号	孔径 in. (mm)	C_v	尺寸, in. (mm)							
				C	D	E	F	G	H	J ^①	
VCO O 形圈面密封管接头											
1/4 in.	SS-62TVCO4	0.188 (4.8)	1.2	2.60 (66.0)	1.30 (33.0)	1.66 (42.2)	1.26 (32.0)	0.68 (17.3)	2.37 (60.2)	1.35 (34.3)	
1/2 in.	SS-63TVCO8	0.406 (10.3)	7.5	3.25 (82.6)	1.62 (41.1)	2.35 (59.7)	1.79 (45.5)	0.89 (22.6)	4.50 (114)	1.78 (45.2)	
VCR 金属垫片面密封管接头											
1/4 in.	SS-62TVCR4	0.188 (4.8)	1.2	2.47 (62.7)	1.23 (31.2)	1.66 (42.2)	1.26 (32.0)	0.68 (17.3)	2.37 (60.2)	1.32 (33.5)	
1/2 in.	SS-63TVCR8	0.406 (10.3)	7.5	3.63 (92.2)	1.81 (46.0)	2.35 (59.7)	1.79 (45.5)	0.89 (22.6)	4.50 (114)	1.75 (44.5)	

带有 VCR 或 VCO 接头端接的阀的额定值受与之配合的接头的额定值影响; 见世伟洛克 VCR 金属垫片面密封接头和世伟洛克 VCO O 形圈面密封接头产品目录, (MS-01-24CN) 和 (MS-01-28CN)。

① 63 系列法兰的高度和宽度。62 系列法兰的高度是 1.59 in. (40.4 mm); 宽度是尺寸 J。

尺寸

卫生设备管接头端接

带有世伟洛克 TS 和 SC 系列卫生设备用管接头端接的阀只有不锈钢材料的。最大压力额定值呈 300 psig (20.6 bar); 这些阀的工作压力和温度额定值可能受所用的垫片材料和夹具的限制。

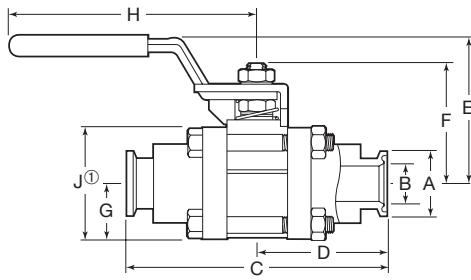
TS 卫生设备管接头端接为机加工表面, 平均表面粗糙度 (R_a) 为 20 $\mu\text{in.}$ (0.51 μm)。详细资料见世伟洛克生物制药接头—TS 系列目录, [MS-03-13](#)。

1 英寸和更大尺寸的 SC 卫生卡箍端接符合 ISO 2852 几何要求。

参见第 8 页的订购信息 8。

订购带有内表面平均粗糙度为 (R_a) 15 $\mu\text{in.}$ 的球的阀门。(0.38 μm) 的阀, 请在阀订购号中添加 **-RB**。

示例: SS-63TTS8-RB



TS 卫生设备用管接头

尺寸	订购号	孔径 in. (mm)	C_v	尺寸, in. (mm)								
				A	B	C	D	E	F	G	H	J ^①
1/2 in.	SS-63TTS8	0.370 (9.4)	7.5	0.99 (25.1)	0.37 (9.4)	3.50 (88.9)	1.75 (44.4)	2.35 (59.7)	1.79 (45.5)	0.89 (22.6)	4.50 (114)	1.78 (45.2)
3/4 in.	SS-63TTS12	0.516 (13.1)	15	0.99 (25.1)	0.62 (15.7)	3.50 (88.9)	1.75 (44.4)	2.35 (59.7)	1.79 (45.5)	0.89 (22.6)	4.50 (114)	1.78 (45.2)
1 in.	SS-65TTS16	0.873 (22.2)	42	1.99 (50.5)	0.87 (22.1)	4.50 (114)	2.25 (57.2)	2.94 (74.7)	2.52 (64.0)	1.25 (31.8)	6.00 (152)	2.50 (63.5)
1 1/2 in.	SS-67TTS24	1.250 (31.8)	100	1.99 (50.5)	1.37 (34.8)	5.50 (140)	2.75 (69.9)	4.03 (102)	3.14 (79.8)	1.53 (38.9)	9.14 (232)	3.06 (77.7)
2 in.	SS-68TTS32	1.500 (38.1)	130	2.52 (64.0)	1.87 (47.5)	6.25 (159)	3.12 (79.2)	4.16 (106)	3.36 (85.3)	1.74 (44.2)	9.14 (232)	3.47 (88.1)

① 63 至 68 系列法兰的高度和宽度。62 系列法兰的高度是 1.59 in. (40.4 mm); 宽度是尺寸 J。

SC 卫生设备夹具接头

尺寸	订购号	孔径 in. (mm)	C_v	尺寸, in. (mm)								
				A	B	C	D	E	F	G	H	J ^①
1/2 in.	SS-62TSC8	0.281 (7.1)	7.1	0.99 (25.1)	0.37 (9.4)	3.56 (90.4)	1.78 (45.2)	1.66 (42.2)	1.26 (32.0)	0.68 (17.3)	2.37 (60.2)	1.35 (34.3)
3/4 in.	SS-63TSC12	0.516 (13.1)	13.2	0.99 (25.1)	0.62 (15.7)	4.06 (103)	2.03 (51.5)	2.35 (59.7)	1.79 (45.5)	0.89 (22.6)	4.50 (114)	1.78 (45.2)
1 in.	SS-65TSC16	0.872 (22.1)	42	1.99 (50.5)	0.87 (22.1)	4.50 (114)	2.25 (57.2)	2.94 (74.7)	2.52 (64.0)	1.25 (31.8)	6.00 (152)	2.50 (63.5)
1 1/2 in.	SS-67TSC24	1.250 (31.8)	100	1.98 (50.3)	1.37 (34.8)	5.50 (140)	2.75 (69.9)	4.03 (102)	3.14 (79.8)	1.53 (38.9)	9.14 (232)	3.06 (77.7)
2 in.	SS-68TSC32	1.500 (38.1)	130	2.52 (64.0)	1.87 (47.5)	6.25 (159)	3.12 (79.2)	4.16 (106)	3.36 (85.3)	1.74 (44.2)	9.14 (232)	3.47 (88.1)

① 63 至 68 系列法兰的高度和宽度。62 系列法兰的高度是 1.59 in. (40.4 mm); 宽度是尺寸 J。

混合端接

可订购带有两种不同端接的 60 系列阀。关于订购信息可与您当地授权的世伟洛克公司代表联系。

特殊用途阀

耐蒸汽阀 (S60P 系列)

耐蒸汽球阀能降低在蒸汽系统中因阀泄漏而引起的能量损失、停工时间和影响安全的危险性。与传统的密封方法不同，耐蒸汽系列球阀中有专利权的阀座和阀杆填料设计能耐受蒸汽的腐蚀性，从而改善性能和提高安全性。

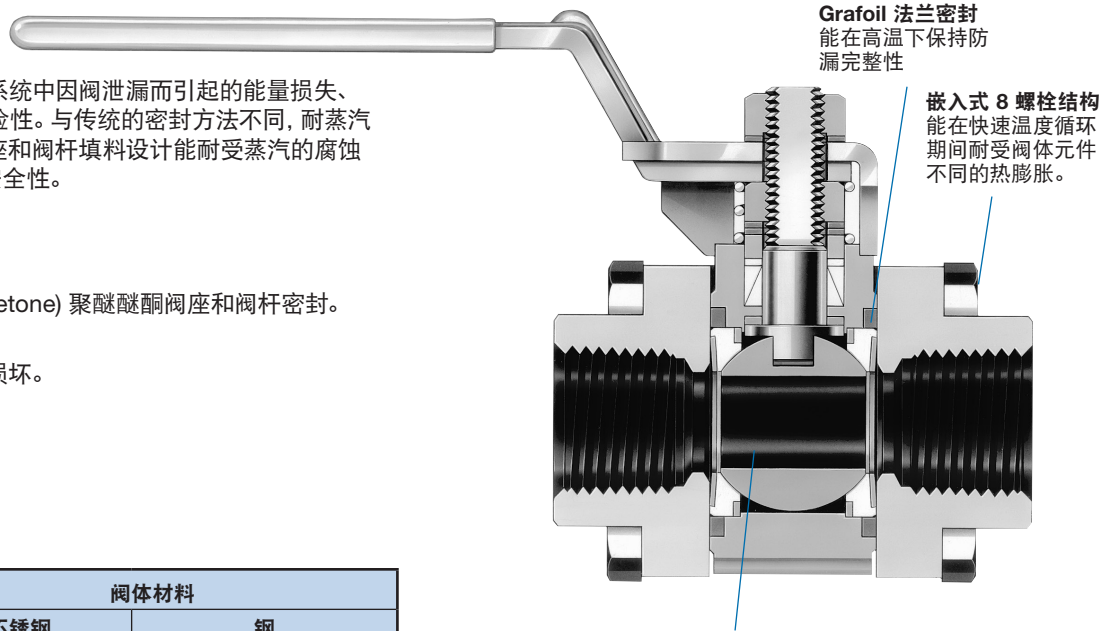
特点

- 不锈钢或碳钢材料。
- PEEK (polyetheretherketone) 聚醚醚酮阀座和阀杆密封。
 - 能耐受水的吸收。
 - 能耐受蒸汽的腐蚀性损坏。

结构材料

元件	阀体材料	
	不锈钢	钢
	材料等级/ASTM 规范	
填料, 阀杆支承	带二硫化钼涂层的 PEEK	
阀座 (2)	碳填充 PEEK	
后板 (2)	S62P, S65P, S67P, S68P 系列—Grafoil 石墨; S63P 系列—不提供	
法兰密封 (2)	Grafoil	
本体紧固件 (8)	等级 B8M 2 级/ A193	磷酸锌涂层等级
润滑剂	PTFE 基	

与介质接触的元件用斜体字列出。
所有其它元件和第 367 页显示的一样。



60 系列耐蒸汽球阀的孔径小于标准阀门，目的是提高热循环之后的阀座密封性能。60 系列耐蒸汽球阀的最大 C_v 值见下表。用户应将其与上方端接表中的 C_v 值进行比较，查看最大的 C_v 值是否被降低。

阀门系列	孔径	
	英寸 (毫米)	最大 C_v 值
S62P	0.245 (6.2)	2.3
S63P	0.472 (12.0)	11.6
S65P	0.84 (21.3)	40
S67P	1.20 (30.5)	84.7
S68P	1.45 (36.8)	125

压力-温度额定值

阀门系列	62	63, 65	67, 68	62, 63, 65	67, 68
材料	不锈钢			钢	
温度, °C (°F)	工作压力, psig (bar)				
-28 (-20) 至 37 (100)	2500 (172)	2500 (172)	2000 (137)	2500 (172)	2000 (137)
65 (150)	2420 (166)	2320 (159)	1920 (132)	2250 (155)	1820 (125)
93 (200)	2350 (161)	2150 (148)	1830 (126)	2010 (138)	1650 (113)
121 (250)	2280 (157)	1980 (136)	1750 (120)	1770 (121)	1480 (101)
148 (300)	2200 (151)	1910 (131)	1670 (115)	1520 (104)	1310 (90.2)
176 (350)	2120 (146)	1840 (126)	1600 (110)	1280 (88.1)	1140 (78.5)
204 (400)	2050 (141)	1770 (121)	1530 (105)	1040 (71.6)	970 (66.8)
232 (450)	1980 (136)	1700 (117)	1460 (100)	800 (55.1)	800 (55.1)
260 (500)	1910 (131)	1660 (114)	1410 (97.1)	710 (48.9)	710 (48.9)
287 (550)	1100 (75.7)	1100 (75.7)	1100 (75.7)	620 (42.7)	620 (42.7)
315 (600)	200 (13.7)	200 (13.7)	200 (13.7)	200 (13.7)	200 (13.7)

带有世伟洛克卡套管接头端接的钢阀: 最高 190°C (375°F)。

订购信息

要订购时，在系列符号前插入 **S** 并用 **P** 取代 **T**。

示例: SS-S62PS4

要订购球阀阀体材料时，用 **S** 取代 **SS**。

示例: S-S62PS4

密封成套件

成套密封件包括阀杆弹簧、密封压盖、填料支撑、填料、阀杆支承、阀座、阀座弹簧、后板、法兰密封、润滑剂和说明书。

成套元件采用与结构材料中所列相同的材料和等级。

选择成套件订购号。

饱和蒸气额定值

不锈钢阀

287°C 下 72.3 bar (550°F 下 1050 psig)

碳钢阀

260°C 下 46.8 bar (500°F 下 680 psig)

阀门系列	成套件订购号
S62P	SS-91K-S62P
S63P	SS-91K-S63P
S65P	SS-91K-S65P
S67P	SS-91K-S67P
S68P	SS-91K-S68P

特殊用途阀

耐热阀 (T60M 系列)

具有独特的、弹簧似的金属阀座的世伟洛克耐热球阀设计为能对球阀以最小阀座加载来保持密封。

特点

- 带有 Grafoil 填料和合金 X-750 阀座的 316 SS 或碳钢材料。
- 耐受热流体的污染。
- 设计用于和高粘度热流体结合使用。热气体或低粘度流体可能去除工厂涂上的润滑剂，导致阀座过早磨损。
- 超过防火测试标准 API 607 (第 6 版) 的性能要求。

结构材料

元件	阀体材料	
	不锈钢	钢
填料支撑	材料等级/ASTM 规范 合金 X-750 ^① /AMS 5542	
填料支撑 (2), 后阀座 (2)	316 不锈钢 / A276	
填料 ^② 法兰密封 (2) ^③	在 316 SS 上使用 Grafoil 密封材料	
球阀	S17400 SS ^① /A564	
阀座	合金 X-750 ^① /AMS 5542	
本体紧固件 (8)	等级 B8M 2 级 / A193	涂磷酸锌, 等级 B7/A193
润滑剂	氟化二硫化钨	

与介质接触元件用斜体字列出。

所有其他组件和网页显示的一样。

① 涂以含有炔类粘合剂的二硫化钨。

② 灌注入碳氟基润滑剂。

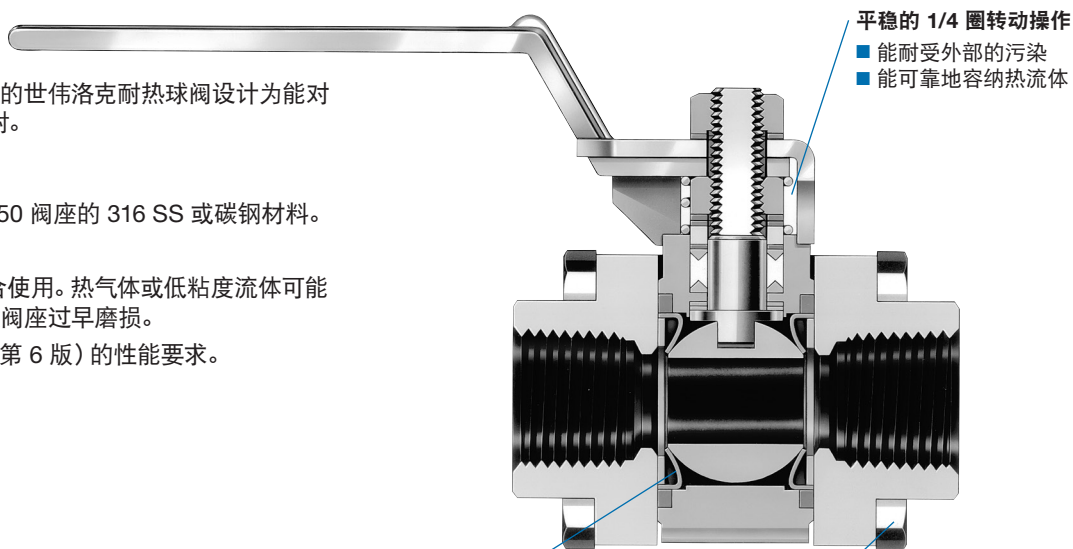
③ 灌注入厌氧粘合剂。T63M 和 T65M 系列—RTV 硅脂密封剂。

压力-温度额定值

系列	63, 65	67, 68	63, 65	67, 68
材料	不锈钢		钢	
温度, °C (°F)	工作压力, psig (bar)			
-53 (-65) 至 204 (400)	1000 (68.9)	500 (34.4)	1000 (68.9)	500 (34.4)
232 (450)	1000 (68.9)	500 (34.4)	800 (55.1)	500 (34.4)
260 (500)	1000 (68.9)	500 (34.4)	710 (48.9)	500 (34.4)
287 (550)	1000 (68.9)	500 (34.4)	620 (42.7)	500 (34.4)
315 (600)	1000 (68.9)	500 (34.4)	540 (37.2)	500 (34.4)
343 (650)	1000 (68.9)	500 (34.4)	450 (31.0)	450 (31.0)
371 (700)	1000 (68.9)	500 (34.4)	370 (25.4)	370 (25.4)
398 (750)	1000 (68.9)	500 (34.4)	280 (19.2)	280 (19.2)
426 (800)	1000 (68.9)	500 (34.4)	200 (13.7)	200 (13.7)
454 (850)	1000 (68.9)	500 (34.4)	—	—

钢阀额定值限于 -28°C (-20°F)。

带有世伟洛克卡套管接头端接的钢阀: 最高 190°C (375°F)。



平稳的 1/4 圈转动操作

- 能耐受外部的污染
- 能可靠地容纳热流体

独特的弹簧加载金属阀座

- 在 454°C (850°F) 温度以上能获得可靠的防漏密封
- 在低压和高压系统中都能很好地工作。

嵌入式 8 螺栓结构

能在快速温度循环时耐受阀体元件不同的热膨胀

测试

所有耐热球阀都在 50 psig (3.4 bar) 下用纯氮气进行测试以达到 FCI 70-2 等级 VI 中所特殊规定的球阀座防泄漏完整性。使用检漏液对阀杆填料和本体密封进行测试以达到无可视泄漏。

阀门系列	最大可允许阀座 泄漏率 标准 cm ³ /min
T63M, T65M	0.15
T67M	0.30
T68M	0.45

订购信息

T耐热球阀有 63、65、67 和 68 系列尺寸。要订购时, 在系列符号前插入 T, 并用 M 取代第二个 T。

示例: SS-T63MS8

要订购钢阀阀体材料时, 用 S 取代 SS。

示例: S-T63MS8

密封成套件

成套密封件包括球阀、阀座、填料、法兰密封、阀杆支撑、后阀座、填料支撑、阀杆弹簧、润滑剂、密封剂和说明书。

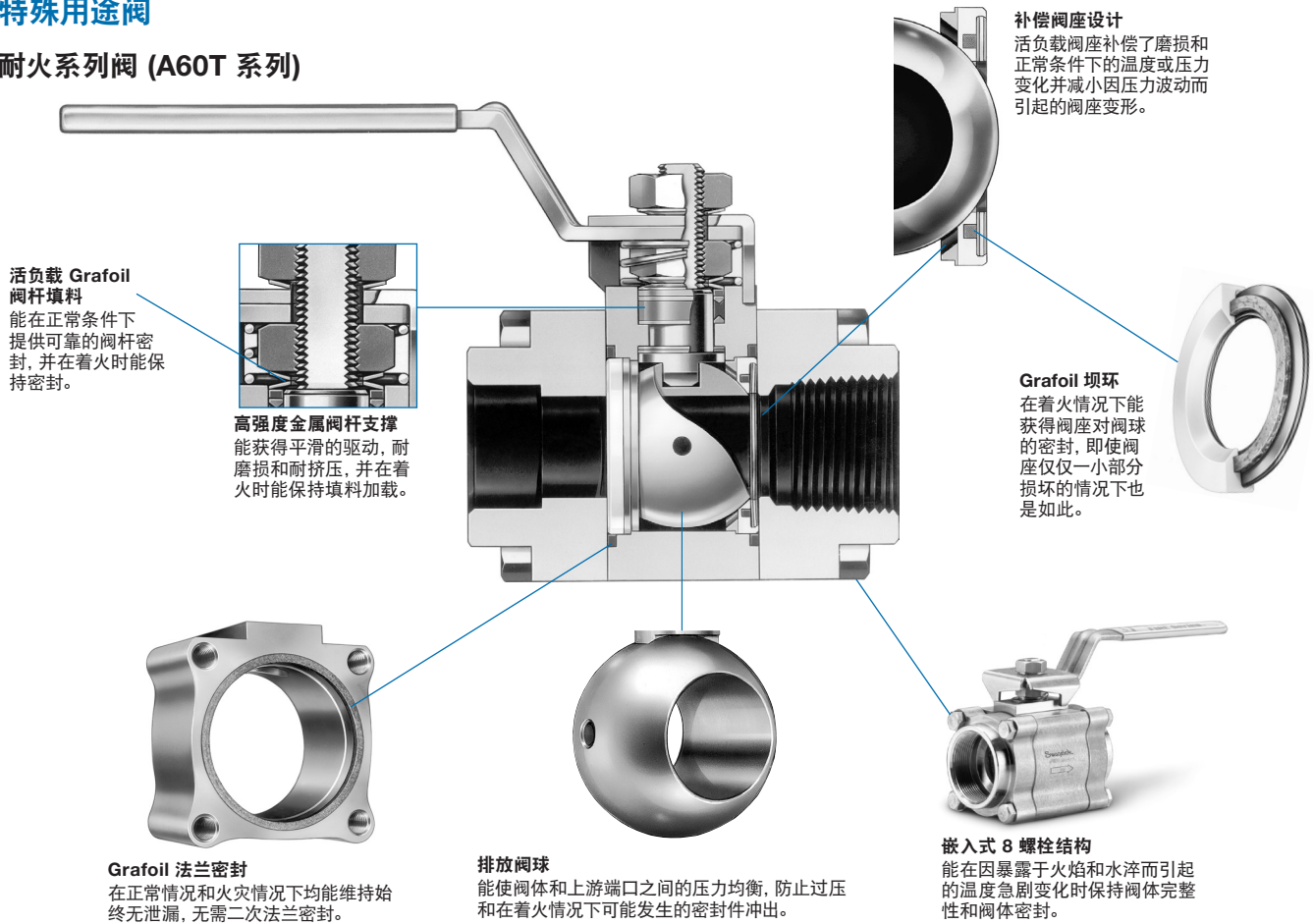
成套元件采用与结构材料中所列相同的材料和等级。

选择成套件订购号。

阀门系列	成套件订购号
T63M	SS-91K-T63M
T65M	SS-91K-T65M
T67M	SS-91K-T67M
T68M	SS-91K-T68M

特殊用途阀

耐火系列阀 (A60T 系列)



结构材料

元件	阀体材料	
	不锈钢	钢
	材料等级/ASTM 规范	
填料支撑 (2)	聚酰亚胺	
填料, 法兰密封 (2) ^①	带有 316 SS 线的 Grafoil	
带一体化坝环的阀座 (2)	用玻璃填充增强的 PTFE; 带 316 不锈钢电线的 Grafoil	
锥形碟片弹簧 (2)	带有 Grafoil 的 316 SS/A167	
本体紧固件 (8)	等级 B8M 2 级/ A193	涂磷酸锌, 等级 B7/ A193
润滑剂	氟化二硫化钨; 含有烃类粘合剂的二硫化钨; 烃载体镍防卡死剂	

与介质接触元件用斜体字列出。

所有其他组件和第页显示的一样。

① 法兰密封件上的 RTV 硅密封胶。

测试

除了测试第页 5 中规定的要求之外, 耐火系列球阀满足标准 API 607 第 6 版和世伟洛克耐火测试规范 SEI-00334 的要求。请参阅世伟洛克耐火系列球阀—A60T 系列 [MS-02-47](#) 了解更多信息。

压力-温度额定值

系列	63, 65	67, 68
材料名称	不锈钢, 钢	
温度 °C (°F)	工作压力, psig (bar)	
-40 (-40) 至 37 (100)	2200 (151)	2000 (137)
65 (150)	1600 (110)	1600 (110)
93 (200)	1000 (68.9)	1000 (68.9)
121 (250)	400 (27.5)	400 (27.5)
148 (300)	300 (20.6)	300 (20.6)
176 (350)	200 (13.7)	200 (13.7)
204 (400)	100 (6.8)	100 (6.8)

钢阀额定值限于 -28°C (-20°F)。

带有世伟洛克卡套管接头端接的钢阀: 最高 190°C (375°F)。

订购信息

耐火系列球阀有 63、65、67 和 68 系列口径的可供应。

要订购时, 在订购号中插入 **A**。

示例: SS-A63TS8

要订购钢阀阀体材料时, 用 **S** 取代 **SS**。

示例: S-A63TS8

密封成套件

成套密封件包括阀杆弹簧、压盖、填料、填料支撑、阀杆支撑、带一体化坝环的阀座、阀座弹簧、法兰密封和说明书。

选择成套件订购号。

阀门系列	成套件订购号
A63T	SS-91K-A63T
A65T	SS-91K-A65T
A67T	SS-91K-A67T
A68T	SS-91K-A68T

特殊用途阀

耐氯系列球阀 (C60V 系列)

特点

- 按照氯气协会小册子 6 干氯管路系统中的准则, 材料包括带有原生 PTFE 阀座和填料的碳钢阀体。
- 球阀上游排放能防止当阀关闭时阀球和阀体中的过压。



结构材料

元件	材料等级/ASTM 规范
阀杆下部螺母	合金 400
填料支撑	ECTFE
阀杆支撑	ECTFE
打包	原生 PTFE/ASTM D1710
排放阀球	合金 400/B164
支撑环 (2)	62、63 系列—合金 400/B127 65、67、68 系列—316 SS/A167
阀座 (2)	纯 PTFE
锥形碟片弹簧 (2)	合金 X-750/AMS 5542
法兰 (2)	WCB/A216
本体紧固件 (4)	镀镉碳钢等级 8/ SAE J429
润滑剂	带有 PTFE 的氟化基

与介质接触元件用斜体字列出。
所有其他组件和页显示的一样。

压力-温度额定值

-28 至 121°C 时为 20.6 bar (-20 至 250°F 时为 300 psig)。

清洁和包装

C60V 系列球阀阀体和法兰在矿物油精中进行清洗, 接着用含有一种表明活性剂的含水清洗溶液进行清洗。所有其他润湿元件按照特殊清洁和包装 (SC-11), [MS-06-63](#) 规格进行清洗。

C60V 系列球阀每个都用盖盖上并用防潮包装材料单独密封, 且有标签标明供氯气系统中使用。

测试

每个耐氯系列阀出厂前都用氮气在 300 psig (20.6 bar) 压力下对阀座和壳体进行过测试。阀座最大容许泄漏率为 0.04 std cm³/min。

订购信息

为获得世伟洛克卡套管接头、内螺纹 NPT 或卡套管和公称管的承插焊末端连接, 从尺寸表中选择一订购号。在系列符号前面插入 C。分别用 S 和 V 取代 SS 和 T。

示例: S-C62VS4

密封成套件

成套密封件包括阀杆弹簧、密封压盖、填料支撑、填料、阀杆支撑、阀座组件、法兰密封以及润滑剂和说明书。

选择成套件订购号。

阀门系列	成套件订购号
C62V	S-91K-C62V
C63V	S-91K-C63V
C65V	S-91K-C65V
C67V	S-91K-C67V
C68V	S-91K-C68V

特殊用途阀

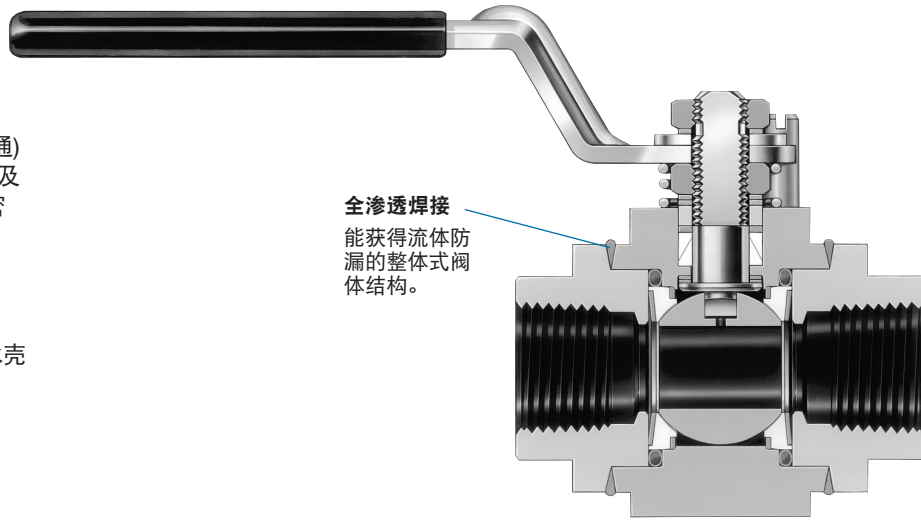
全焊接阀 (W60T 系列)

特点

全焊接球阀具有经检验的通-断 (2 通) 球阀的设计特点, 全焊接阀体结构以及活负载填料以保证全面的系统流体密封性。

测试

除了第 5 页上测试中给出的要求外, 还用纯水以 1.5 倍工作压力进行静水壳体测试。



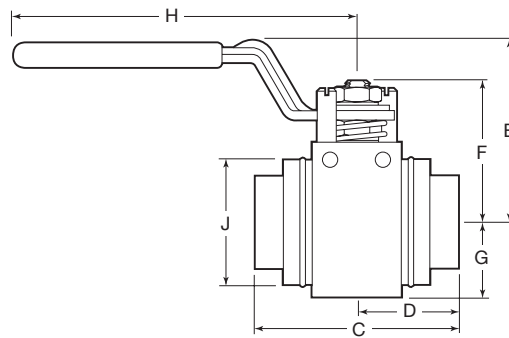
尺寸和订购信息

尺寸以 in. (mm) 表示, 仅供参考, 可能有变动。

从下表中选择一个订购号。

要订购其他阀座材料, 请将 **T** 替换为 **C** (适用于碳/玻璃 PTFE) 或 **V** (适用于原生 PTFE)。

示例: SS-W63**C**F8



尺寸	订购号	孔径 in. (mm)	C _v	尺寸, in. (mm)						
				C	D	E	F	G	H	J
内螺纹 NPT 端接										
1/2 in.	SS-W63TF8	0.516 (13.1)	12	2.69 (68.3)	1.34 (34.0)	2.32 (58.9)	1.79 (45.5)	0.96 (24.4)	4.50 (114)	1.60 (40.6)
1 in.	SS-W65TF16	0.875 (22.2)	38	3.59 (91.2)	1.79 (45.5)	2.93 (74.4)	2.52 (64.0)	1.26 (32.0)	6.00 (152)	2.24 (56.9)

特殊用途阀

低温用阀 (L60 系列)

特点

- 温度额定值 -53 至 121°C (-65 至 250°F)。
- 不锈钢材质的开关 (2 通) 和切换 (3 通) 62、63 和 65 系列和铜材质的开关 (2 通) 62、63 和 65 系列可用。
- 可用阀座材料显示在下面的**压力温度等级表**中。

结构材料

元件	阀体材料	
	不锈钢	黄铜
	材料等级/ASTM 规范	
阀杆螺母	316 不锈钢	
阀杆支撑	涂二硫化钼的 PEEK	
法兰密封件	丁纳橡胶 C	
本体紧固件 (4)	316 SS gr B8M cl 2/A193	
本体六角螺母 (8 个或 4 个)	316 SS gr 8M str hd/A194	

与介质接触元件用斜体字列出。
所有其他组件和第页显示的一样。

压力-温度额定值

温度 °C (°F)	阀座材料 阀门系列	阀体材料					
		不锈钢				黄铜	
		加强型 PTFE	碳/玻璃 PTFE	聚乙烯	原生 PTFE	加强的 PTFE、 碳/玻璃 PTFE、 聚乙烯	原生 PTFE
工作压力, psig (bar)							
开关 (2 通)							
-53 (-65) 至 37 (100)	62	2200 (151)	2500 (172)	3000 (206)	1500 (103)	2000 (137)	1500 (103)
	63	2200 (151)	2500 (172)	2500 (172)	1500 (103)	1500 (103)	1500 (103)
	65	2200 (151)	2500 (172)	2500 (172)	1500 (103)	1500 (103)	1500 (103)
切换 (3 - 通)							
-53 (-65) 至 37 (100)	62, 63, 65	1000 (68.9)	1000 (68.9)	1000 (68.9)	1000 (68.9)	—	—

对于 37 至于 121°C (100 至 250°F) 的额定值, 见第页的压力-温度额定值。

订购信息

要订购时, 在订购号中插入 **L**。

示例: SS-L62TS4
SS-L62XTS4

密封成套件

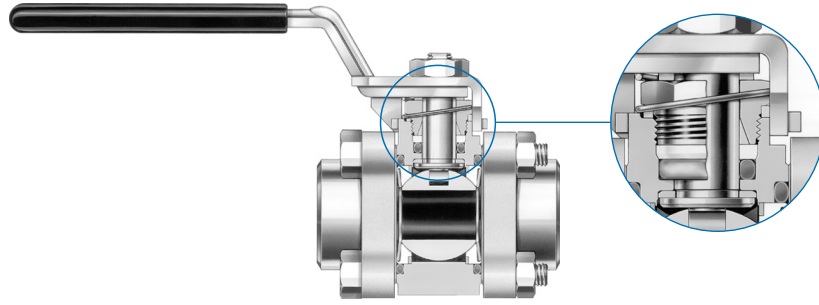
成套元件采用与**结构材料**中所列相同的材料和等级。

参阅**密封套件**, 第页 27了解订购信息。

特殊用途阀

快速循环用阀 (R60T 系列)

对于需要阀门快速循环或者难以调整填料的应用场合, 使用 O 型圈阀杆密封球阀可能更有效。



结构材料

元件	材料等级/ASTM 规范
填料螺栓 ^① 、间隔圈	316 不锈钢 / A276
上 O 型圈支撑	PEEK
阀杆支撑	PEEK
下 O 型圈支撑	加强型 PTFE
法兰密封, 阀杆 O 型圈	碳氟 FKM

与介质接触元件用斜体字列出。

所有其他组件和网页显示的一样。

^① 涂以含有烃类粘合剂的二硫化钼。

压力-温度额定值

阀门系列	压力额定值 -17 至 37°C (0 至 100°F)	压力额定值 204°C (400°F)
R62T, R63T, R65T	2200 psig (151 bar)	330 psig (22.7 bar)
R67T, R68T	1500 psig (103 bar)	

订购信息

要订购时, 在阀订购号中的系列符号前插入 **R**。

示例: SS-**R**63TS8

密封成套件

密封成套件包含阀杆弹簧、阀杆 O 型圈支撑、垫圈、阀杆 O 型圈、阀杆支撑、阀座、阀座弹簧、法兰密封、润滑剂和说明书。

成套元件采用与**结构材料**中所列相同的材料和等级。

选择成套件订购号。

阀门系列	成套件订购号
R62T	SS-91K-R62T
R63T	SS-91K-R63T
R65T	SS-91K-R65T
R67T	SS-91K-R67T
R68T	SS-91K-R68T

阀门手柄选项

标准配制为杆式手柄。还可提供：

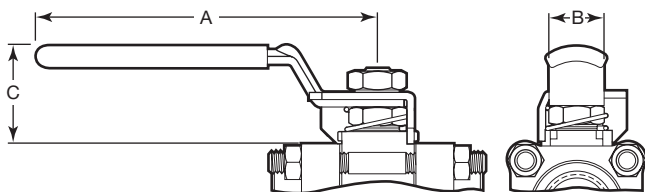
- 椭圆形手柄
- 杆式和椭圆形手柄的锁定支架
- 椭圆形门锁手柄
- 备用乙烯树脂衬套。

杆式手柄

除耐热阀门手柄 (T60M) 外, 阀门的标准配置是带乙烯树脂衬套的杆式手柄, 前者无衬套。

订购信息与尺寸

尺寸仅供参考, 可能有变动。



阀门系列	成套件订购号	尺寸, in. (mm)			
		A	B	C	
62	SS-51K-62-BK	2.37	0.69	0.98	
62 3 通	SS-51K-62X-BK	(60.2)	(17.5)	(24.9)	
63	SS-51K-63-BK	4.50	0.88	1.46	
63 3 通	SS-51K-63X-BK				(37.1)
T63M	SS-51K-63			1.31	
W63	SS-51K-W63-BK			(33.3)	
65	SS-51K-65-BK	6.00	1.12	1.69	
65 3 通	SS-51K-65X-BK				(42.9)
T65M	SS-51K-65			1.45	
W65	SS-51K-W65-BK			(36.8)	
67, 68	SS-51K-67-BK	9.14	1.38	2.50	
67, 68 3 通	SS-51K-67X-BK				(232)
T67M, T68M	SS-51K-67				(35.1)

衬套颜色代号

颜色	代号	颜色	代号
黑色	BK	橙色	OG
蓝色	BL	红色	RD
绿色	GR	黄色	YW



带彩色衬套的杆式手柄阀门

欲订购带除黑色之外的颜色的衬套的阀门, 请在阀门订购号添加破折号和衬套颜色代号。

示例: SS-62TS4-BL

杆式手柄成套件

成套件包括:

- 带黑色乙烯树脂套的不锈钢杆式手柄
- 止动板 (62 或 W60 系列阀门不需要)
- 阀杆弹簧 (62 系列阀门不需要)。

要订购一个椭圆形手柄套件, 请从左侧表中选择一个套件订购号码。

欲指定除黑色之外的其它衬套颜色, 请使用衬套颜色代号替换订购号中的 **BK**。

示例: SS-51K-62-BL

备用乙烯树脂杆式手柄衬套

选择一个基本套件订购号并添加一个颜色代号。

阀门系列	基本成套件订购号	阀门系列	基本成套件订购号
62	VNL-51K-62-	65, W65	VNL-51K-65-
62 3 通	VNL-51K-62X-	65 3 通	VNL-51K-65X-
63, W63	VNL-51K-63-	67, 68	VNL-51K-67-
63 3 通	VNL-51K-63X-	67, 68 3 通	VNL-51K-67X-

示例: VNL-51K-62-BK

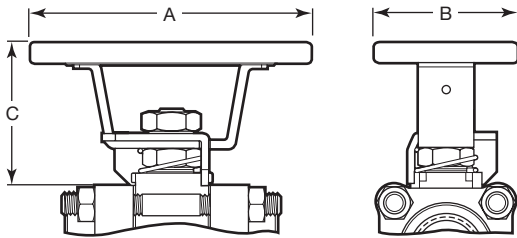
阀门手柄选项

椭圆形手柄

提供椭圆形手柄。除耐热 (T60M) 手柄外, 标准衬套颜色均为桔黄色。前者无手柄衬套。

订购信息与尺寸

尺寸仅供参考, 可能有变动。



阀门系列	成套件订购号	尺寸, in. (mm)		
		A	B	C
62	SS-51K-62K-OG	2.09 (53.1)	1.59 (40.4)	0.88 (22.4)
62 3 通	SS-51K-62XK-OG			
63	SS-51K-63K-OG	4.09 (104)	2.34 (59.4)	2.07 (52.6)
63 3 通	SS-51K-63XK-OG			
T63M	SS-51K-63K			
W63	SS-51K-W63K-OG			2.06 (52.3)
65	SS-51K-65K-OG	4.72 (120)	2.46 (62.5)	2.43 (61.7)
65 3 通	SS-51K-65XK-OG			
T65M	SS-51K-65K			
W65	SS-51K-W65K-OG			2.45 (62.2)
67, 68	SS-51K-67K-OG	5.59 (142)	2.59 (65.8)	2.79 (70.9)
67, 68 3 通	SS-51K-67XK-OG			
T67M, T68M	SS-51K-67K			



椭圆形手柄阀门

要订购带椭圆形手柄和桔黄色乙烯树脂衬套的 60 系列阀门, 请在阀门订购号中添加 **-JK**。

示例: SS-62TS4-**JK**

对于其他颜色, 添加或插入破折号和一个套管颜色代号, 以便让代号按字母顺序排列。

示例: SS-62TS4-**BK**-JK
SS-62TS4-**JK**-**YW**

椭圆形手柄成套件

成套件包括:

- 带桔黄色乙烯树脂套的不锈钢椭圆形手柄
- 止动板 (62 或 W60 系列阀门不需要)
- 阀杆弹簧 (62 系列阀门不需要)
- 阀杆螺母 (仅 62 系列阀门)
- 说明书。

要订购一个椭圆形手柄套件, 请从左侧表中选择一个套件订购号码。欲指定除桔黄色之外的其它衬套颜色, 请使用衬套颜色代号替换订购号中的 **OG**。

示例: SS-51K-62K-**BK**

备用乙烯树脂椭圆形手柄衬套

选择基本的成套件订购号并在其后面加上颜色代号。

阀门系列	基本成套件订购号	阀门系列	基本成套件订购号
62	VNL-51K-62K-	65, W65	VNL-51K-65K-
62 3 通	VNL-51K-62XK-	65 3 通	VNL-51K-65XK-
63, W63	VNL-51K-63K-	67, 68	VNL-51K-67K-
63 3 通	VNL-51K-63XK-	67, 68 3 通	VNL-51K-67XK-

示例: VNL-51K-62K-**BK**

手柄延长件

可提供两英寸和四英寸手柄延长件。请联系您当地的世伟洛克授权代表。

阀门手柄选项

杆式和椭圆形手柄用锁定支架

锁定支架可以用直径小于如下尺寸的钩环将阀门锁定在开或关的位置:

■ 0.344 in. (8.7 mm)—62、63 和 65 系列

■ 0.375 in. (9.5 mm)—67 和 68 系列

带锁定支架的阀门不能面板安装。

订购信息与尺寸

带锁定支架阀门的尺寸 A、B 和 C 与标准阀门相同。

带锁定支架的杆式手柄阀门

要订购带锁定支架的 60 系列杆式手柄阀门,请在阀门订购号中添加 **-JL**。

示例: SS-62TS4-**JL**

对于除黑色之外的衬套颜色,添加或插入破折号和一个套管颜色代号,以便让代号按字母顺序排列。

示例: SS-62TS4-**BL**-JL

SS-62TS4-**JL**-RD

带锁定支架的椭圆形手柄阀门

要订购带锁定支架的 60 系列椭圆形手柄阀门,请在阀门订购号中添加 **-JLK**。

示例: SS-62TS4-**JLK**

对于除橙色之外的衬套颜色,添加或插入破折号和一个套管颜色代号,以便让代号按字母顺序排列。

示例: SS-62TS4-**BL**-JLK

SS-62TS4-**JLK**-YW

锁定支架/手柄成套件

成套件包括:

- 不锈钢安装支架
- 不锈钢止动锁定板 (62系列阀门不需要)
- 阀杆弹簧 (62 系列阀门不需要)。
- 阀体六角螺母 (仅 4 螺栓阀门成套件)
- 阀体紧固件 (所有 4 螺栓阀门成套件和 62 系列 8 螺栓阀门成套件)
- 带黑色乙烯树脂套的不锈钢杆式手柄 (仅 62 系列杆式手柄阀门)
- 带桔黄色乙烯树脂套的不锈钢椭圆形手柄 (仅 62 系列椭圆形手柄阀门)
- 说明书。



62 系列阀门

成套件包括杆式或椭圆形手柄。选择成套件订购号。要订购除黑色 (杆式手柄) 或桔黄色 (椭圆形手柄) 之外的其它颜色的衬套,请使用衬套颜色代号替换成套件订购号中的 **BK** 或 **OG**。

阀门系列	杆式手柄成套件订购号	
	4 螺栓阀门	8 螺栓阀门
62	SS-51K-62L-BK	SS-51K-S62L-BK
62 3 通	SS-51K-62XL-BK	—

阀门系列	杆式手柄成套件订购号	
	4 螺栓阀门	8 螺栓阀门
62	SS-51K-62LK-OG	SS-51K-S62LK-OG
62 3 通	SS-51K-62XLK-OG	—

示例: SS-51K-62L-**BL** 为包含杆式手柄和蓝色衬套的锁定支架成套件, SS-51K-62LK-**GR** 为包含椭圆形手柄和绿色衬套的锁定支架成套件

63, 65, 67, 和 68 系列阀门

成套件供带杆式或椭圆形手柄的阀门使用。选择成套件订购号。

阀门系列	成套件订购号	
	4 螺栓阀门	8 螺栓阀门
63	SS-51K-63L	SS-51K-S63L
63 3 通	SS-51K-63XL	—
65	SS-51K-65L	SS-51K-S65L
65 3 通	SS-51K-65XL	—
67	SS-51K-67L	SS-51K-S67L
67 3 通	SS-51K-67XL	—
68	SS-51K-68L	SS-51K-S68L
68 3 通	SS-51K-68XL	—

阀门手柄选项

椭圆形门锁手柄

可为 63 和 65 系列 2 通阀提供椭圆形门锁手柄。可以将手柄锁定在开或关的位置，需要的话，也可以用直径小于 0.328 in. (8.3 mm) 的钩环对其进行锁定。带椭圆形门锁手柄的阀门不能面板安装。

订购信息与尺寸

尺寸仅供参考，可能有变动。

带椭圆形门锁手柄的阀门

要订购带椭圆形门锁手柄的 60 系列阀门，请在阀门订购号中添加 **-LLK**。

示例: SS-63TS8-LLK

对于除橙色之外的衬套颜色，添加或插入破折号和一个套管颜色代号，以便让代号按字母顺序排列。

示例: SS-63TS8-BL-LLK
SS-63TS8-LLK-RD

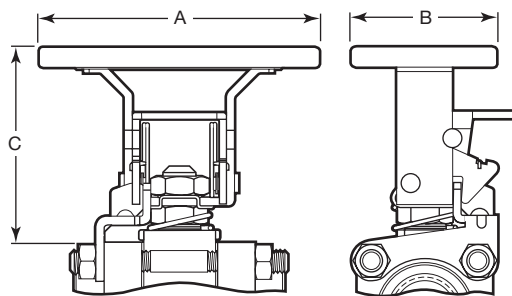
椭圆形门锁手柄成套件

成套件包括:

- 带触发机构和桔黄色乙炔树脂套的不锈钢椭圆形手柄
- 不锈钢止动锁定板支架 (W60 系列阀门不需要)
- 阀体六角螺母 (仅 4 螺栓阀门成套件)
- 阀体紧固件 (仅 4 螺栓阀门成套件)
- 阀杆弹簧
- 说明书。

从右侧表中选择一个套件订购号。欲指定除桔黄色之外的其它衬套颜色，请使用衬套颜色代号替换订购号中的 **OG**。

示例: SS-51K-63LLK-BL



阀门系列	成套件订购号		尺寸, in. (mm)		
	4 螺栓阀门	8 螺栓和焊接阀门	A	B	C
锁定在开和关位置					
63	SS-51K-63LLK-OG	SS-51K-S63LLK-OG	4.09 (104)	2.34 (59.4)	3.05 (77.5)
W63	—	SS-51K-W63LLK-OG			2.06 (52.3)
65	SS-51K-65LLK-OG	SS-51K-S65LLK-OG	4.72 (120)	2.46 (62.5)	3.35 (85.1)
W65	—	SS-51K-W65LLK-OG			2.45 (62.2)
锁定在开位置					
63	SS-51K-63LLKO-OG	SS-51K-S63LLKO-OG	4.09 (104)	2.34 (59.4)	3.05 (77.5)
65	SS-51K-65LLKO-OG	SS-51K-S65LLKO-OG	4.72 (120)	2.46 (62.5)	3.35 (85.1)
锁定在关位置					
63	SS-51K-63LLKC-OG	SS-51K-S63LLKC-OG	4.09 (104)	2.34 (59.4)	3.05 (77.5)
W63	—	SS-51K-W63LLKC-OG			2.06 (52.3)
65	SS-51K-65LLKC-OG	SS-51K-S65LLKC-OG	4.72 (120)	2.46 (62.5)	3.35 (85.1)
W65	—	SS-51K-W65LLKC-OG			2.45 (62.2)

选购件和附件

低死区插入件



- 当阀在打开或关闭位置时减少阀球、阀杆和阀座周围的流体滞留。
- 在选择球阀时使用; 不用于耐蒸气、耐热或耐火系列阀上。
- 由碳/玻璃加强的 PTFE 制成。

要订购时, 把 **-LD** 作为后缀添加在阀订购号上。

示例: SS-62TS4-LD; SS-62XTS4-F8-LD

用于现场装配的成套件

选择一个订购号。

阀门系列	成套件订购号	
	低温	其他
开关 (2 通) 阀门		
62	TGC-91K-L62-LD	TGC-91K-62-LD
63	TGC-91K-L63-LD	TGC-91K-63-LD
65	TGC-91K-L65-LD	TGC-91K-65-LD
67	TGC-91K-L67-LD	TGC-91K-67-LD
68	TGC-91K-L68-LD	TGC-91K-68-LD
切换 (3 通) 阀门		
62	TGC-91K-L62X-LD	TGC-91K-62X-LD
63	TGC-91K-L63X-LD	TGC-91K-63X-LD
65	TGC-91K-L65X-LD	TGC-91K-65X-LD
67	TGC-91K-L67X-LD	TGC-91K-67X-LD
68	TGC-91K-L68X-LD	TGC-91K-68X-LD

面板安装成套件



- 可进行垂直或水平安装。
- 对于 62 系列阀可安装在厚度为 3/16 in. (4.8 mm) 的面板上, 对于 63、65、67 和 68 系列阀, 可安装在 1/4 in. (6.4 mm) 面板上。
- 可装配椭圆形或杆式手柄。
- 可提供钻孔用样板。

订购信息

选择一个订购号。

对于用碳钢螺栓或不锈钢螺栓装配的 4 螺栓阀

成套件包括自拧紧螺母、盖板、有头螺钉、面板安装支架、2 个不锈钢螺栓和 2 个碳钢螺栓以及说明书。

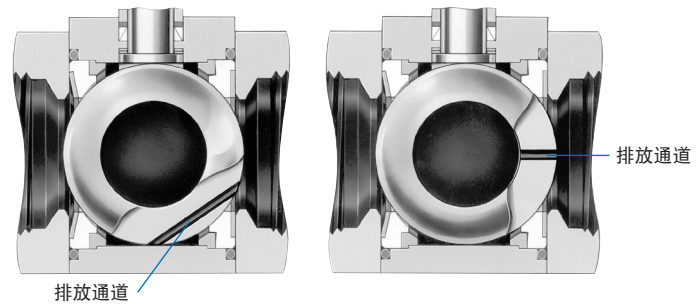
阀门系列	成套件订购号
62	MS-PMK-62
63	MS-PMK-63
65	MS-PMK-65
67	MS-PMK-67
68	MS-PMK-68

对于用不锈钢柱螺栓装配的 4 螺栓阀和所有 8 螺栓阀

成套件包括自拧紧螺母、盖板、有头螺钉、面板安装支架和说明书。

阀门系列	成套件订购号
62	MS-PMK-S62
63	MS-PMK-S63
65	MS-PMK-S65
67	MS-PMK-S67
68	MS-PMK-S68

排放阀门



外部排方式

内部排方式

通-断 (2 通) 球阀有内部排方式的和外部排方式的。这些排放孔可与上游或下游连接。关于其详细说明和订购信息, 见世伟洛克公司的工艺球阀排放选购件目录, [MS-02-28](#)。

选购件和附件

密封成套件

4 螺栓阀的摆出式设计能对阀进行在线的快速而方便的维护。

成套件包括:

- 压盖
- 填料支撑
- 填料
- 阀杆支撑
- 阀杆弹簧 (不包括在 62 系列密封成套件中)
- 阀座组件
- 法兰密封件
- 阀球 (只在合金 X-750 密封成套件中才有)
- 第页上的适合于阀座材料的润滑剂
- 说明书。



要订购不锈钢阀或钢阀用的密封成套件时, 把阀座材料符号作为后缀添加在基本订购号上

示例: SS-91K-62T

要订购黄铜阀用的密封成套件时, 用 **B** 取代 **SS**。

示例: B-91K-62T

要订购低温用阀的密封成套件时, 在系列符号前面插入 **L**。

示例: SS-91K-L62T

阀门系列	基本订购号	阀座材料代号
62	SS-91K-62	T 加强型 PTFE
63	SS-91K-63	M 合金 X-750
65	SS-91K-65	C 碳/玻璃加强的 PTFE
67	SS-91K-67	P PEEK
68	SS-91K-68	E UHMWPE
		V 原生 PTFE

法兰密封成套件

每个 4 螺栓阀密封成套件包括两个法兰密封、润滑剂和说明书。欲订购, 请在基本订购号 **-91K-** 中添加一个法兰密封材料代码和一个统一尺寸号。

示例: VA70-91K-121

法兰密封材料	代号	温度范围 °C (°F)	统一尺寸号
X-750 合金, 带 PTFE 涂层 ^①	INCX	-53 至 232 (-65 至 450)	017 62 系列
丁纳橡胶 N	BN70	-28 至 121 (-20 至 250)	
丁纳橡胶 C ^①	BC70	-53 至 121 (-65 至 250)	121 63 系列
乙烯丙烯	EP70	-28 至 121 (-20 至 250)	129 65 系列
碳氟 FKM	VA70	-28 至 232 (-20 至 450)	141 67 系列
氯丁橡胶	NE70	-28 至 121 (-20 至 250)	147 68 系列
PTFE	T	10 至 65 (50 至 150)	

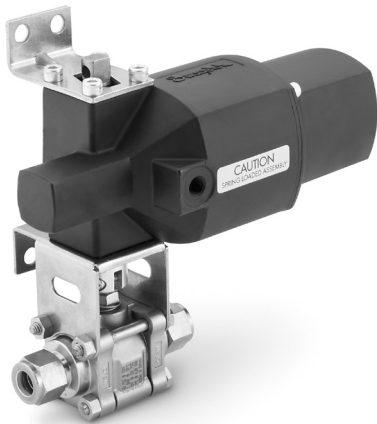
^① 仅 62、63 和 65 系列阀。

紧固件成套件

每个 4 个螺栓阀成套件包括阀杆螺母、阀体紧固件和阀体螺母。选择一个订购号。

阀门系列	阀体材料	
	不锈钢	铜、钢
	紧固成套件套件订购号	
62	316-61K-62	S-61K-62
63	316-61K-63	S-61K-63
65	316-61K-65	S-61K-65
67	316-61K-67	S-61K-67
68	316-61K-68	S-61K-68

气动执行机构



世伟洛克齿条齿轮气动执行机构结构紧凑、重量轻、易于安装，并在标准车间空气条件下操作。现可提供弹簧回复和双作用模式的执行机构。开关(2通)阀需要90°执行；切换(3通)阀需要180°执行。

本页上的阀门执行机构组件：

- 用于带所示阀座材料的标准4螺栓铸造不锈钢阀体
- 基于-28至37°C (-20至100°F)的系统温度和每天至少一次但每小时内不超过一次的阀门开关频度。

对于其他阀体材料，或者当您的应用场合不在此范围内时，请与您的授权世伟洛克代表联系。

可供应与低压执行机构气源配合应用的低压弹簧回复执行机构。请联系您当地的世伟洛克授权代表。

有关技术数据，包括结构材料、排气量、重量等技术数据，请参考世伟洛克球阀执行机构选购件目录，[MS-02-343CN](#)。

⚠ 注意：气动组件必须正确对齐和支撑。执行机构组件的不适当对齐或不正确支撑可能导致泄漏或过早出现阀故障。

压力-温度额定值

执行机构服务	执行机构服务代码	温度范围 °C (°F)	最大执行压力 psig (bar)	
			在 37°C (100°F)	在最高温度时
标准	—	-28 至 93 (-20 至 200)	200 (13.7)	165 (11.3)
高温型	HT	-17 至 204 (0 至 400)		100 (6.8)
低温型	LT	-40 至 93 (-40 至 200)		165 (11.3)
非碳氟型	NF	-28 至 93 (-20 至 200)		165 (11.3)

系统压力下的执行压力—开关(2通)阀

基于使用压缩空气或氮气时阀门的性能。

阀门系列	阀座材料代号	系统压力, psig (bar)	执行机构 型号	执行机构 代码	执行模式					
					弹簧回复		双作用			
					单	双	单	双		
62	C, E, T, V	最大阀额定值	31 (90°)	-31	75 (5.2)	—	45 (3.2)	80 (5.6)		
			33 (90°)	-33	70 (4.9)	80 (5.6)	15 (1.1)	20 (1.4)		
	P	1050 (72.3)	31 (90°)	-31	75 (5.2)	—	50 (3.5)	85 (5.9)		
		1500 (103)	31 (90°)	-31	—	—	55 (3.8)	100 (6.9)		
		2500 (172)	31 (90°)	-31	—	—	70 (4.9)	—		
		1050 (72.3)	33 (90°)	-33	70 (4.9)	80 (5.6)	20 (1.4)	35 (2.5)		
2500 (172)	33 (90°)	-33	80 (5.6)	90 (6.3)	25 (1.8)	45 (3.2)				
63	C, E, T, V	最大阀额定值	31 (90°)	-31	—	—	100 (6.9)	—		
			33 (90°)	-33	80 (5.6)		40 (2.8)	70 (4.9)		
	M	最大阀额定值	33 (90°)	-33	—		90 (6.3)	—		
			31 (90°)	-31	—		100 (6.9)	—		
	P	1050 (72.3)	33 (90°)	-33	80 (5.6)		—	35 (2.5)	60 (4.2)	
		1500 (103)	33 (90°)	-33	85 (5.9)		—	45 (3.2)	75 (5.2)	
		2000 (137)	33 (90°)	-33	95 (6.6)		—	55 (3.8)	100 (6.9)	
		2500 (172)	33 (90°)	-33	—		—	70 (4.9)	—	
	T (耐火)	最大阀额定值	33 (90°)	-33	70 (4.9)		—	—	—	
	65	C, E, T, V	最大阀额定值	33 (90°)	-33		—	80 (5.6)	100 (6.9)	—
35 (90°)				-35	75 (5.2)	40 (2.8)	70 (4.9)			
M		最大阀额定值	35 (90°)	-35	—	60 (4.2)	—			
			1050 (72.3)	33 (90°)	-33	95 (6.6)	—		50 (3.5)	90 (6.3)
			1500 (103)	33 (90°)	-33	—	—		85 (5.9)	—
			1050 (72.3)	35 (90°)	-35	65 (4.5)	80 (5.6)		25 (1.8)	40 (2.8)
P		1500 (103)	35 (90°)	-35	75 (5.2)	—	35 (2.5)		60 (4.2)	
		2500 (172)	35 (90°)	-35	80 (5.6)	—	50 (3.5)		90 (6.3)	
T (耐火)	最大阀额定值	35 (90°)	-35	70 (4.9)	—	—	—			
67	C, E, T, V	最大阀额定值	35 (90°)	-35	90 (6.3)	—	50 (3.5)	90 (6.3)		
			35 (90°)	-35	—		80 (5.6)	—		
	P	1050 (72.3)	35 (90°)	-35	80 (5.6)		—	45 (3.2)	70 (4.9)	
		1500 (103)	35 (90°)	-35	90 (6.3)		—	60 (4.2)	100 (6.9)	
		2000 (137)	35 (90°)	-35	—		—	75 (5.2)	—	
	T (耐火)	最大阀额定值	35 (90°)	-35	80 (5.6)		—	—	—	
68	C, E, T, V	最大阀额定值	35 (90°)	-35	—	—	85 (5.9)	—		
			35 (90°)	-35	—		100 (6.9)	—		
	P	1050 (72.3)	35 (90°)	-35	90 (6.3)		—	60 (4.2)	100 (6.9)	
		1500 (103)	35 (90°)	-35	—		—	75 (5.2)	—	
2000 (137)	35 (90°)	-35	—	—	90 (6.3)	—				

气动执行机构

系统压力下的执行压力—切换 (3 通) 阀

基于使用压缩空气或氮气时阀门的性能。

阀门系列	阀座材料代号	系统压力, psig (bar)	执行机构型号	执行机构代码	执行模式			
					弹簧回复		双作用	
					单	双	单	双
					最小执行压力, psig (bar)			
62	C, E, T, V	最大阀额定值	51 (180°)	-51	75 (5.2)	—	45 (3.2)	70 (4.9)
			53 (180°)	-53	75 (5.2)	80 (5.6)	15 (1.1)	25 (1.8)
	P		51 (180°)	-51	—	—	50 (3.5)	85 (5.9)
			53 (180°)	-53	65 (4.5)	75 (5.2)	20 (1.4)	35 (2.5)
63	C, E, T, V	最大阀额定值	51 (180°)	-51	—	—	95 (6.6)	—
			53 (180°)	-53	80 (5.6)		40 (2.8)	70 (4.9)
	P		51 (180°)	-51	—		85 (5.9)	—
			53 (180°)	-53	80 (5.6)		30 (2.1)	60 (4.2)
65	C, E, T, V	最大阀额定值	53 (180°)	-53	—	—	85 (5.9)	—
			55 (180°)	-55	80 (5.6)		30 (2.1)	50 (3.5)
	P		53 (180°)	-53	—		50 (3.5)	90 (6.3)
			55 (180°)	-55	75 (5.2)		85 (5.9)	20 (1.4)
67	C, E, T, V	最大阀额定值	55 (180°)	-55	85 (5.9)	—	50 (3.5)	80 (5.6)
	P		55 (180°)	-55	60 (4.2)		35 (2.5)	65 (4.5)
68	C, E, T, V	最大阀额定值	55 (180°)	-55	90 (6.3)	—	60 (4.2)	100 (6.9)
	P		55 (180°)	-55	—		55 (3.8)	100 (6.9)

订购信息

带有执行机构的工厂装配阀门

典型订购号

A
B
C
D
SS-63TS8 - 33 D HT

A 阀门订购号

B 执行机构型号

根据阀门系列和阀座材料选择执行机构代号。参阅第页的开关 (2 通) 阀系统压力下的执行压力表和本页的切换 (3通) 阀表。

- 31 = 90° 执行
- 33 = 90° 执行
- 35 = 90° 执行
- 51 = 180° 执行
- 53 = 180° 执行
- 55 = 180° 执行

C 执行模式

- C = 弹簧回复, 常闭
- D = 双作用
- O = 弹簧回复, 常开
- S = 弹簧回复, 切换 (3通) 阀

D 执行机构服务

- FP = 易熔塞^①
- HT = 高温型^②
- LT = 低温型
- NF = 非碳氟化合物型^③
- None = 标准

① 包含一个世伟洛克易熔塞和一个世伟洛克防尘接头的防故障气动执行机构。当外界温度达到 137°C (280°F) 时, 易熔塞熔化从而释放执行器中的压力来使阀关闭。

② 建议耐蒸汽阀和耐热阀使用。

③ 建议带 UHMWPE 阀座和填料的工厂装配阀使用。

欲订购双面安装的组件(两个阀门安装在一个执行机构上), 请在订购号中加入 **DM**。

示例: SS-63TS8-33DDM

有关现场装配的成套件, 请参考下一页。

气动执行机构

订购信息

用于现场装配的成套件

为每个阀门订购一个执行机构成套件和一个安装支架成套件。

执行机构成套件典型订购号

A B C
 MS - 1 **31** - **DA** - **HT**

A 执行机构型号

根据阀门系列和阀座材料选择执行机构代号。参阅 28 第页的通-断 (2 通) 阀系统压力下的执行压力表和第页 29 的切换 (3 通) 阀表。

- 31 = 90° 执行
- 33 = 90° 执行
- 35 = 90° 执行
- 51 = 180° 执行
- 53 = 180° 执行
- 55 = 180° 执行

B 执行模式

- DA = 双作用
- SR = 弹簧回复

C 执行机构服务

- FP = 易熔塞^①
- HT = 高温型^②
- LT = 低温型
- NF = 非碳氟化合物型
- None = 标准

^① 对于耐火阀系列, 提供一个世伟洛克易熔塞和一个世伟洛克防尘接头的防故障气动执行机构。当外界温度达到 137°C (280°F) 时, 易熔塞熔化从而释放执行器中的压力来使阀关闭。

^② 建议耐蒸汽阀和耐热阀使用。

安装支架成套件

标准 4 螺栓铸造不锈钢阀门用安装支架成套件包含:

- 304 不锈钢安装支架
- 420 不锈钢执行机构辊形销 (31、33、51 和 53 执行机构) 或镀镉碳钢带肩螺钉和锁紧螺母 (35 和 55 执行机构)
- 镀镉碳钢接头
- 316 不锈钢联结器
- 两个镀镉碳钢内六角头螺钉
- 两个 18-8 不锈钢内六角头螺钉
- 两个 316 SS gr B8M cl 2 本体紧固件
- 两个镀镉碳钢 gr 8 本体紧固件
- 说明书。

全焊接 (W60T 系列) 阀用安装支架成套件包含:

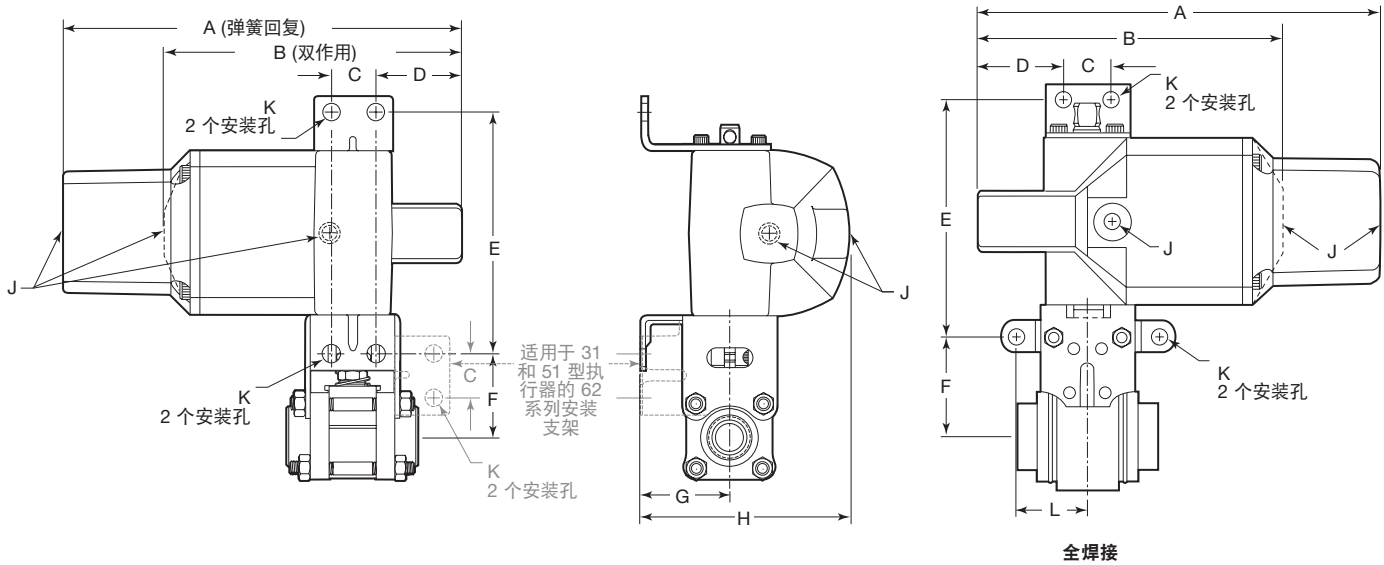
- 304 不锈钢顶板
- 两块 304 不锈钢侧板
- 镀镉碳钢带肩螺钉和锁紧螺母 (35 和 55 型执行机构)
- 304 不锈钢接头 (W63T 系列) 或镀镉碳钢接头 (W65T 系列)
- 两个 316 不锈钢 (仅带 W65T 系列的 33 执行机构) 或两个 18-8 不锈钢 (所有其他组合) 六角螺栓
- 两个 316 不锈钢 (仅带 W65T 系列的 33 执行机构) 或两个 18-8 不锈钢 (所有其他组合) 六角螺母
- 两个 316 不锈钢 (仅带 W65T 系列的 33 执行机构) 或两个 18-8 不锈钢 (所有其他组合) 锁紧垫圈
- 两个 18-8 不锈钢内六角头螺钉
- 304 不锈钢壁装 (仅带 W63T 系列的 33 执行机构)
- 说明书。

阀门系列	执行机构型号	流动方式或阀类型	安装支架成套件订购号
62	31 (90°), 51 (180°)	通-断, 切换	SS-MB-62
		蒸汽	SS-MB-S62
	33 (90°), 53 (180°)	通-断, 切换	SS-MB-62-133
		蒸汽	SS-MB-S62-133
63	31 (90°), 51 (180°)	开关, 切换, 蒸汽	SS-MB-63-131
		全焊接	SS-MB-73-131
63	33 (90°), 53 (180°)	开关, 切换, 耐火, 蒸汽, 耐热	SS-MB-63
		全焊接	SS-MB-73-133
65	33 (90°), 53 (180°)	开关, 切换, 蒸汽, 耐热	SS-MB-65
		全焊接	SS-MB-75-133
65	35 (90°), 55 (180°)	开关, 切换, 耐火, 蒸汽, 耐热	SS-MB-65-135
		全焊接	SS-MB-75-135
67	35 (90°), 55 (180°)	全部	SS-MB-67
68	35 (90°), 55 (180°)	全部	SS-MB-68

气动执行机构

尺寸

尺寸以 in. (mm) 为单位表示, 仅供参考, 可能有变动。



阀门系列	流动方式 或阀类型	尺寸, in. (mm)										
		A	B	C	D	E	F	G	H	J	K	L
31 和 51 型												
62	通-断, 切换	4.91 (125)	4.09 (104)	0.63 (16.0)	1.15 (22.9)	3.50 (88.9)	1.33 (33.8)	1.31 (33.3)	3.04 (77.2)	1/8 in. NPT	0.34 (8.6)	—
63	通-断, 切换	4.91 (125)	4.09 (104)	0.63 (16.0)	1.15 (22.9)	3.38 (85.9)	1.92 (488)	1.31 (33.3)	3.04 (77.2)	1/8 in. NPT	0.34 (8.6)	—
	全焊接	4.91 (125)	4.09 (104)	0.63 (16.0)	1.15 (22.9)	3.52 (89.4)	1.86 (47.2)	1.31 (33.3)	3.04 (77.2)	1/8 in. NPT	0.34 (8.6)	1.41 (35.8)
33 和 53 型												
62	通-断, 切换	7.86 (200)	5.89 (150)	0.88 (22.4)	1.73 (44.0)	4.63 (118)	1.21 (30.7)	1.75 (44.4)	4.07 (103)	1/8 in. NPT	0.34 (8.6)	—
63	通-断, 切换	7.86 (200)	5.89 (150)	0.88 (22.4)	1.73 (44.0)	4.63 (118)	1.64 (41.7)	1.75 (44.4)	4.07 (103)	1/8 in. NPT	0.34 (8.6)	—
	全焊接	7.86 (200)	5.89 (150)	0.88 (22.4)	1.73 (44.0)	4.51 (115)	1.87 (47.5)	1.75 (44.4)	4.07 (103)	1/8 in. NPT	0.34 (8.6)	1.41 (35.8)
65	通-断, 切换	7.86 (200)	5.89 (150)	0.88 (22.4)	1.73 (44.0)	4.63 (118)	2.54 (64.5)	1.75 (44.4)	4.07 (103)	1/8 in. NPT	0.34 (8.6)	—
	全焊接	7.86 (200)	5.89 (150)	0.88 (22.4)	1.73 (44.0)	4.68 (119)	2.47 (62.7)	1.75 (44.4)	4.07 (103)	1/8 in. NPT	0.34 (8.6)	1.72 (43.7)
35 和 55 型												
65	通-断, 切换	11.9 (302)	8.41 (214)	2.88 (73.0)	1.71 (43.5)	4.75 (121)	4.41 (112)	2.00 (50.8)	5.15 (131)	1/2 in. NPT	0.53 (13.5)	—
	全焊接	11.9 (302)	8.41 (214)	2.88 (73.0)	1.71 (43.5)	6.53 (166)	2.63 (66.8)	2.00 (50.8)	5.15 (131)	1/2 in. NPT	0.53 (13.5)	2.13 (54.1)
67	通-断, 切换	11.9 (302)	8.41 (214)	2.88 (73.0)	1.71 (43.5)	4.75 (121)	4.93 (125)	2.00 (50.8)	5.15 (131)	1/2 in. NPT	0.53 (13.5)	—
68	通-断, 切换	11.9 (302)	8.41 (214)	2.88 (73.0)	1.71 (43.5)	4.75 (121)	5.20 (132)	2.00 (50.8)	5.15 (131)	1/2 in. NPT	0.53 (13.5)	—

符合 ISO 5211 标准的气动执行机构



带执行机构、电磁阀和接近传感器的世伟洛克 63 系列阀。

这些世伟洛克齿条齿轮气动执行机构符合 ISO 5211 标准，适合一般性应用。现可提供弹簧回复和双作用模式的执行机构。开关 (2 通) 阀需要 90° 执行；切换 (3 通) 阀需要 180° 执行 (对于 L 型流动方式的阀门，为 90° 执行)。

本页上的阀门执行机构组件：

- 用于带加强 PTFE 阀座和填料的标准 4 螺栓铸造不锈钢阀体
- 基于 -28 至 37°C (-20 至 100°F) 的系统温度和每天至少一次但每小时内不超过一次的阀门开关频度。

对于其他阀体和阀座材料，或者当您的应用场合不在此范围内时，请与您的世伟洛克销售与服务代表联系。

有关技术数据，包括执行机构结构材料和重量等技术数据，请参考 [世伟洛克球阀执行机构选购件目录](#)，[MS-02-343CN](#)。

如需了解有关选择和定制符合 ISO 5211 标准的执行机构的更多信息，请参见 [气动球阀选择指南—符合 ISO 5211 标准的执行机构安装支架成套件](#) ([MS-02-136CN](#))。

。

压力-温度额定值

最大执行压力是 8.0 bar (116 psig)。有关最小执行压力，请参见下表中的最小执行压力。

执行机构服务	执行机构服务代码	温度范围 °C (°F)
标准	—	-40 至 80 (-40 至 176)
高温型	HT	-15 至 150 (5 至 302)

最小执行压力

阀门系列	执行机构型号	弹簧回复型号代码		执行机构型号	双作用型号代码	执行模式	
		常闭	常开			弹簧回复	双作用
						最小执行压力, psig (bar)	
开关 (2 通) 阀门							
62	A15	-A15C4	-A15O4	A10	-A10D	—	36 (2.5)
				A15	-A15D	50 (3.5)	36 (2.5)
63	A30	-A30C4	-A30O4	A30	-A30D	50 (3.5)	36 (2.5)
65	A60	-A60C5	-A60O5	A60	-A60D	72 (5.0)	36 (2.5)
67	A100	-A100C5	-A100O5	A100	-A100D	65 (4.5)	43 (3.0)
	A150	-A150C4	-A150O4			61 (4.2)	
68	A150	-A150C5	-A150O5	A100	-A100D	65 (4.5)	58 (4.0)
	A220	-A220C4	-A220O4			50 (3.5)	
切换 (3 通) 阀门							
62	A15	—	—	A15	-A15XD	—	36 (2.5)
63	A30			A30	-A30XD		36 (2.5)
65	A60			A60	-A60XD		36 (2.5)
67	A100			A100	-A100XD		43 (3.0)
68	A100			A100	-A100XD		58 (4.0)
L 型流动方式的切换 (3 通) 阀							
62	A15	-A15S4	—	A15	-A15D	50 (3.5)	36 (2.5)
63	A30	-A30S4		A30	-A30D	50 (3.5)	36 (2.5)
65	A60	-A60S5		A60	-A60D	72 (5.0)	36 (2.5)
67	A100	-A100S5		A100	-A100D	65 (4.5)	43 (3.0)
	A150	-A150S4		61 (4.2)			
68	A150	-A150S5	A100	-A100D	65 (4.5)	58 (4.0)	
	A220	-A220S4			50 (3.5)		

⚠ 注意：气动组件必须正确对齐和支撑。执行组件对齐不正确或者支撑不适当可能导致发生泄漏或过早的阀故障。

符合 ISO 5211 标准的气动执行机构

订购信息

带有执行机构的工厂装配阀门

典型订购号

A **B** **C**
SS-63TS8 -A30D HT

A 阀门订购号**B** 执行机构型号

根据阀门系列、执行模式和流动方式选择执行机构代号。请参考**最小执行机构压力表**，第页。

C 执行机构服务

HT = 高温型
None = 标准

用于现场装配的成套件

为每个阀门订购一个执行机构成套件和一个安装支架成套件。

执行机构成套件典型订购号

A **B** **C**
MS - A30-4 - DIN -HT

A 执行机构型号

根据阀门系列、执行模式和流动方式选择执行机构代号。参阅**最小执行机构压力表**，第页，和下面的**执行机构型号代码表**。

B 连接驱动类型

DIN

C 执行机构服务

-HT = 高温型
None = 标准

执行机构代号

阀门系列	弹簧回复执行机构型号	弹簧回复型号代码	双作用型号	双作用型号代码
开关 (2 通) 阀和 L 型流动方式切换 (3 通) 阀				
62	A15	A15-4	A10	A10-DA
			A15	A15-DA
63	A30	A30-4	A30	A30-DA
65	A60	A60-5	A60	A60-DA
67	A100	A100-5	A100	A100-DA
	A150	A150-4		
68	A150	A150-4	A100	A100-DA
	A220	A220-4 ^①		
切换 (3 通) 阀门				
62	A15	—	A15	A15-XDA
63	A30		A30	A30-XDA
65	A60		A60	A60-XDA
67, 68	A100		A100	A100-XDA

① 需使用转换接头接插件 **MS-ADH22/17** (单独购买)，以将执行机构的连接器接插件面积减小到 0.67 平方英寸 (17 平方毫米)。

安装支架成套件

4 螺栓铸造不锈钢阀门用世伟洛克 ISO 5211 安装支架成套件包含：

- 316 不锈钢安装支架
- 四个 A4 不锈钢内六角头螺钉 (A4 大致相当于 AISI 316)
- 316 不锈钢接头
- 316 不锈钢壁装支架
- 两个 316 不锈钢锁紧垫圈
- 302 不锈钢上、下接地弹簧
- 316 不锈钢锁定片
- 两个 316 不锈钢六角螺母和螺栓
- 润滑剂和 MSDS
- 说明书。

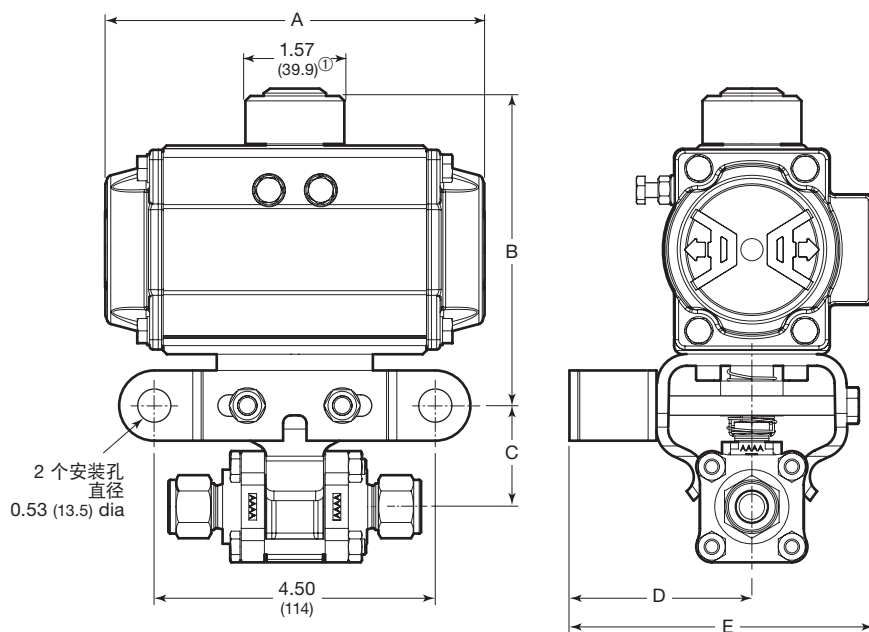
对于其它阀体材料的 60 系列阀和 8 螺栓 60 系列阀，请与您的授权世伟洛克代表联系。

阀门系列	安装支架成套件订购号
62	SS-MB-62-F04-11DIN-M
63	SS-MB-63-F05-14DIN-M
65	SS-MB-65-F05-14DIN-M
67	SS-MB-67-F07-17DIN-M
68	SS-MB-68-F07-17DIN-M

符合 ISO 5211 标准的气动执行机构

尺寸

尺寸以 in. (mm) 为单位表示, 仅供参考, 可能有变动。



① A220 型: 2.56 (65.0)。

阀门系列	执行机构型号	尺寸, in. (mm)				
		A	B	C	D	E
开关 (2 通) 阀门						
62	A10	4.65 (118)	4.21 (107)	1.54 (39.1)	2.90 (73.7)	4.61 (117)
	A15	5.33 (135)	4.33 (110)	1.54 (39.1)	2.90 (73.7)	4.61 (117)
63	A30	6.04 (153)	4.96 (126)	1.62 (41.1)	2.92 (74.2)	4.83 (123)
65	A60	8.01 (203)	6.42 (163)	2.18 (55.4)	3.30 (83.8)	5.41 (137)
	A100	9.46 (240)	6.93 (176)	2.18 (55.4)	3.30 (83.8)	5.52 (140)
67	A100	9.46 (240)	7.17 (182)	2.43 (61.7)	3.58 (90.9)	5.98 (152)
	A150	10.2 (259)	7.65 (194)	2.43 (61.7)	3.58 (90.9)	6.06 (154)
68	A100	9.46 (240)	7.17 (182)	2.58 (65.5)	3.57 (90.7)	5.98 (152)
	A150	10.2 (259)	7.65 (194)	2.58 (65.5)	3.57 (90.7)	6.05 (154)
	A220	11.9 (302)	8.75 (222)	2.58 (65.5)	3.57 (90.7)	6.41 (163)
切换 (3 通) 阀门						
62	A15XD	7.55 (192)	4.33 (110)	1.54 (39.1)	2.90 (73.7)	4.61 (117)
63	A30XD	8.50 (216)	4.96 (126)	1.62 (41.1)	2.92 (74.2)	4.83 (123)
65	A60XD	11.4 (290)	6.42 (163)	2.18 (55.4)	3.30 (83.8)	5.41 (137)
67	A100XD	13.2 (335)	7.17 (182)	2.43 (61.7)	3.58 (90.9)	5.98 (152)
68	A100XD	13.2 (335)	7.17 (182)	2.58 (65.5)	3.57 (90.7)	5.98 (152)

安全产品选型

选择产品时, 必须考虑总体系统设计以保证获得安全的、无故障的产品性能。产品的功能、材料兼容性、充足的额定值、正确的安装、使用和维护是系统设计者和用户的责任。

警告:

请勿将世伟洛克产品或不符合工业设计标准的元件 (包括世伟洛克卡套管接头端接) 与其他制造商的产品或元件混用或互换。

符合 ISO 5211 标准和世伟洛克气动执行机构的选购件



世伟洛克提供一系列附件来增强仪表及工艺球阀的性能和控制, 包括电磁阀、限位开关和位置传感器。可提供现场组装所需要的原厂组件和套件。

详情请参考世伟洛克球阀执行机构选购件目录, [MS-02-343CN](#)。

电动执行机构

世伟洛克电动执行机构结构牢固、重量轻、能连接交流或直流电源。详情请参考世伟洛克电动执行机构—141 和 142 系列目录, [MS-01-35](#)。

氧气系统危险性

欲获得更多有关富氧系统危险性的信息, 请参考世伟洛克氧气系统安全技术报告, ([MS-06-13CN](#))。

质量保证信息

世伟洛克公司对其产品提供终身有限保证。如需了解详情, 请访问公司网站 [swagelok.com.cn](#) 或联系世伟洛克授权代表。