

无弹簧隔膜阀

高性能



DP 系列

- 适合超高纯度应用
- 316L VIM-VAR 不锈钢阀体
- 低压和高压两种阀型
- VCR®, 卡套管对焊和模块化表面安装端接
- 手动或气动执行机构。

目录

特点	2	多孔口和弯头阀门和单体阀组	8
型号	2	订购信息和尺寸	
技术数据	2	低压阀	5
结构材料	3	高压阀	6
工艺规范	3	IGC® II 模块式表面安装阀	7
性能标准	3	选购件和附件	8
流量数据	3	维护成套件	8
执行机构选购件	4		

特点

阀座

全封闭式 PCTFE 阀座设计具有以下优点:

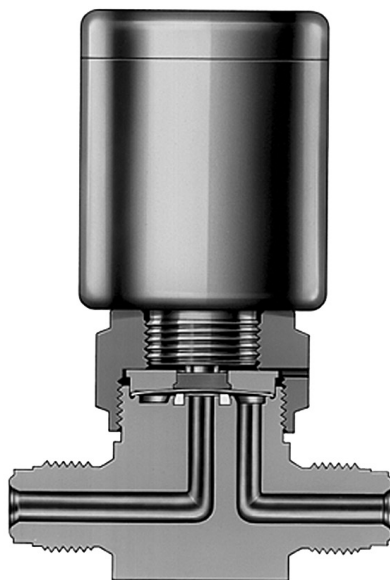
- 优秀的抗膨胀和防污染能力
- 改进的氦气泄漏测试性能
- 极少生成颗粒
- 使用寿命长

隔膜

- 钴基超级合金 (UNS R30003) 材料可提高强度和耐腐蚀性能
- 最优设计, 使用寿命长

阀体

- 316L VIM-VAR 不锈钢阀体材料, 用于超高温应用
- 完全可清扫流道
 - 截流区最小化
 - 便于吹扫
 - 流量最大化



型号

低压

- 压力额定值: 250 psig (17.2 bar)
- 温度额定值: -10 到 150°F (-23 到 65°C)
- 流量系数: 0.27

高压

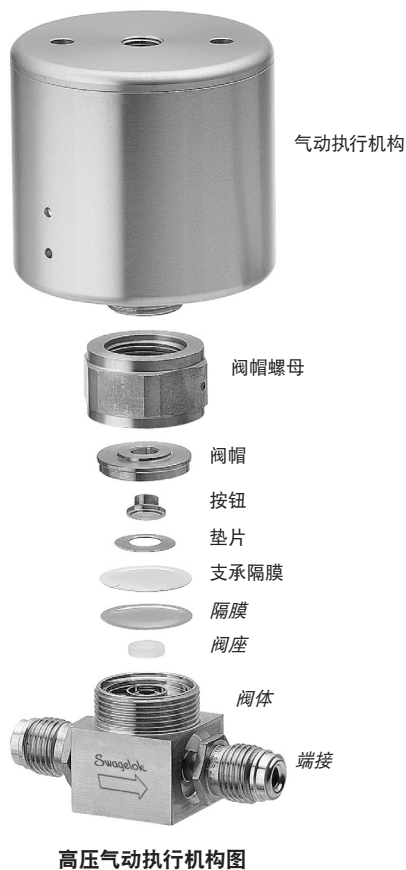
- 压力额定值: 3045 psig (210 bar)
- 温度额定值: -10 到 150°F (-23 到 65°C)
- 流量系数: 0.20

技术数据

型号	工作压力 psig (bar)		额定温度, °F (°C)		流量系数 (C _v)	孔径 in. (mm)	内部容积 in. ³ (cm ³)	气动执行机构	
	工作	爆裂	工作	短时炙烤				执行压力 psig (bar)	排气量 in. ³ (cm ³)
低压	真空至 250 (17.2)	3200 (220)	-10 至 150 (-23 至 65)	302 (150) (阀开启)	0.27	0.16 (4.1)	0.086 (1.4) (带有 BW4 末端的阀体)	60 至 120 (4.2 至 8.2)	0.09 (1.5)
高压	真空至 3045 (210)	12 200 (840)			0.20			70 至 120 (4.9 至 8.2)	0.47 (7.7)

请参阅**选件和配件**, 第页, 了解耐高温座椅材料。

结构材料



元件	材料等级/ASTM 规范	
	低压	高压
阀体与整体端接	316L VIM-VAR SS/ SEMI F20 超高纯 ^①	
焊接 VCR 端接	316L VAR SS/ SEMI F20 高纯 ^①	
世伟洛克卡套管接头	316 不锈钢 / A276	
阀座	PCTFE	
隔膜	钴基超级合金 (UNS R30003)/AMS 5876	
支承隔膜	钴基超级合金 (UNS R30003)/AMS 5876	
垫片	—	S17700
阀帽	S17400 不锈钢	
阀帽螺母	316 不锈钢	
气动执行机构		
汽缸、盖、活塞	铝	
O型圈	丁腈橡胶	
弹簧	S17700 不锈钢	
按钮	316 不锈钢	
手动执行机构		
执行机构	316 不锈钢	
按钮	—	316 不锈钢
定向手柄	带有不锈钢插入件的尼龙	
整体锁定手柄	不锈钢制玻璃填充尼龙	
圆形手柄	带有不锈钢插入件的多元酯纤维	
拨动手柄	带环氧树脂涂层的 316 不锈钢	—

与介质接触元件以斜体字列出。

O 型圈用 PTFE 基润滑剂润滑；与介质接触元件上不施润滑剂。

① 最低允许延伸率 20 %。

工艺规范

欲了解关于工艺、工艺控制和工艺验证的更多信息，请参考世伟洛克超高纯工艺规范 (SC-01)，MS-06-61，世伟洛克光伏工艺规范 (SC-06)，MS-06-64CN，和世伟洛克特殊清洁和包装规范 (SC-11)，MS-06-63。

清洁	装配和包装	工艺代号	工艺规范	与介质接触表面粗糙度 (R_a)	测试
采用全程监控的去离子水超声波清洁系统进行超高纯清洁	在 ISO 4 级工作区进行，阀门被双重包装并真空密封于洁净室袋中。	P	超高纯工艺规范 (SC-01)	电抛光并精加工成平均 $5 \mu\text{in}$ ($0.13 \mu\text{m}$)	在阀座、壳体 and 所有密封处进行向内氦气泄漏测试，泄漏率为 1×10^{-9} std cm^3/s 。 DP 系列设计作了氦气泄漏测试，最大泄漏率为 1×10^{-10} std cm^3/s 。
采用连续监控的去离子水超声波清洁系统进行高纯清洁	阀在特殊清洁区内进行单独包装。	P6	光伏工艺规范 (SC-06)		
使用非臭氧损耗化学品进行特殊清洁	阀在特殊清洁区内进行单独包装。	P1	特殊清洁与包装规范 (SC11)		

性能标准

有关氦气泄漏测试、颗粒计数、水分分析、碳水化合物分析、离子清洁度和实验室循环测试数据的更多信息，请参阅 DP 系列隔膜阀技术报告，MS-06-15。

流量数据

至大气压的 压降 psig (bar)	低压型 $C_v = 0.27$		高压型 $C_v = 0.20$	
	水 U.S. gal/min (L/min)	空气 std ft^3/min (std L/min)	水 U.S. gal/min (L/min)	空气 std ft^3/min (std L/min)
10 (0.68)	0.85 (3.2)	3.0 (86)	0.63 (2.4)	2.3 (64)
50 (3.4)	1.9 (7.2)	8.1 (230)	1.4 (5.4)	6.0 (170)
100 (6.8)	2.7 (10.2)	14.3 (410)	2.0 (7.6)	10.6 (300)

执行机构选购件

手动执行机构

- 低压阀以蓝色手柄作为标准配置。
- 高压阀以白色手柄作为标准配置。
- 有七种手柄颜色可供选择; 请参阅第页上的选购件和附件 — 手柄颜色, 8。



定向手柄

- 快速 1/4 转操作
- 手柄形状提供开和关位置的直观指示
- 可提供高、低压型



整体锁定手柄

- 快速 1/4 转操作
- 可锁定在关闭位置以确保安全
- 手柄形状和视窗指示器提供开和关位置的直观指示。
- 可提供高、低压型

圆形手柄

- 快速 1/4 转操作
- 带有视窗的手柄提供开和关位置的直观指示
- 可提供高、低压型



拨动手柄

- 弹簧负载拨动手柄设计便于快速启动
- 可锁定在关闭位置以确保安全
- 手柄位置提供开和关位置的直观指示
- 手柄外形狭长使两阀可靠拢平行安装
- 可提供带有 PCTFE 阀座的低压型



气动执行机构

- 对于常开的气动执行机构, 在气缸顶部有绿色环形标记。

高压气动执行机构



低压气动执行机构



IGC II 模块式表面安装阀

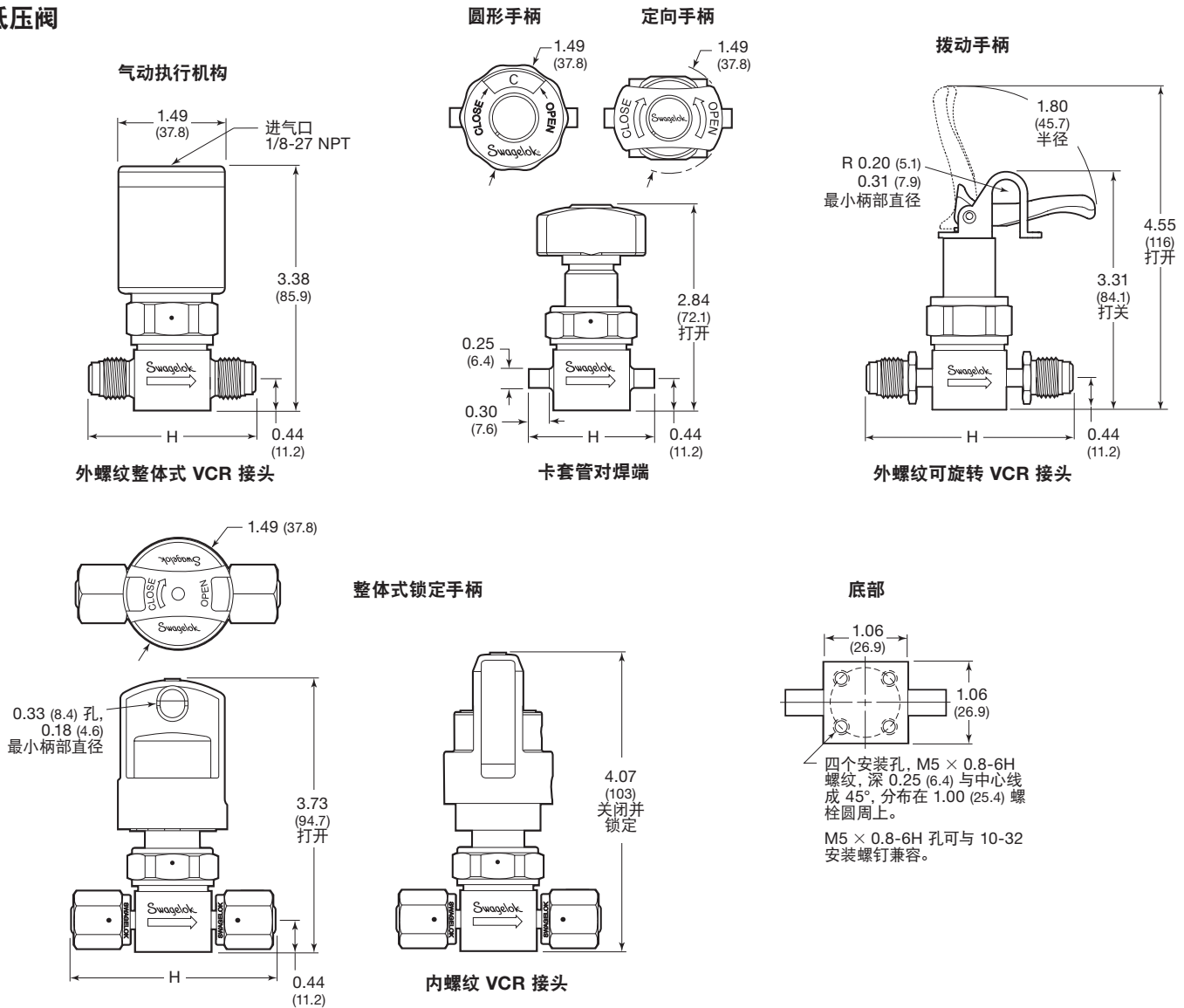


- 1.5 in. C 形密封设计
- 低压阀门: 定向、整体封锁、圆形、切换和气动执行机构
- 高压阀门: 定向和整体封锁手柄
- 可提供两孔或三孔结构
- 要了解关于 IGC 集成气体组件的更多信息, 请参阅 IGC II 集成气体组件—底层、阀组、安装组件和装配硬件目录, [MS-02-134](#)。

订购信息与尺寸

尺寸以 in. (mm) 为单位表示, 仅供参考, 可能有变动。

低压阀



进口与出口端接	基本订购号 ^①	H in. (mm)
1/4 in. 卡套管对焊 0.30 in. (7.6 mm) 短管, 壁厚 0.035 in.	6LVV-DPBW4-	1.74 (44.2)
1/4 in. 卡套管对焊 0.26 in. (6.6 mm) 短管, 壁厚 0.035 in.	6LVV-DPBW4S-	1.61 (40.9)
6 mm 卡套管对焊, 壁厚 1 mm	6LVV-DPBW6M-	1.74 (44.2)
1/4 in. 内螺纹 VCR 接头	6LVV-DPFR4-	2.78 (70.6)
1/4 in. 可旋转外螺纹 VCR 接头	6LVV-DPMR4-	
1/4 in. 整体式外螺纹 VCR 接头	6LVV-DPVR4-	2.30 (58.4)
1/4 in. 世伟洛克卡套管接头	6LVV-DPS4- ^②	2.46 (62.5)
6 mm 世伟洛克卡套管接头	6LVV-DPS6M- ^②	2.45 (62.2)

① 低压阀带有蓝色手柄。有关其它颜色, 请参阅第页上的**选购件和附件 - 手柄颜色**。

② 不提供以 **P, P1, 或 P6** 工艺处理的产品; 请在订购号中省略工艺代号。

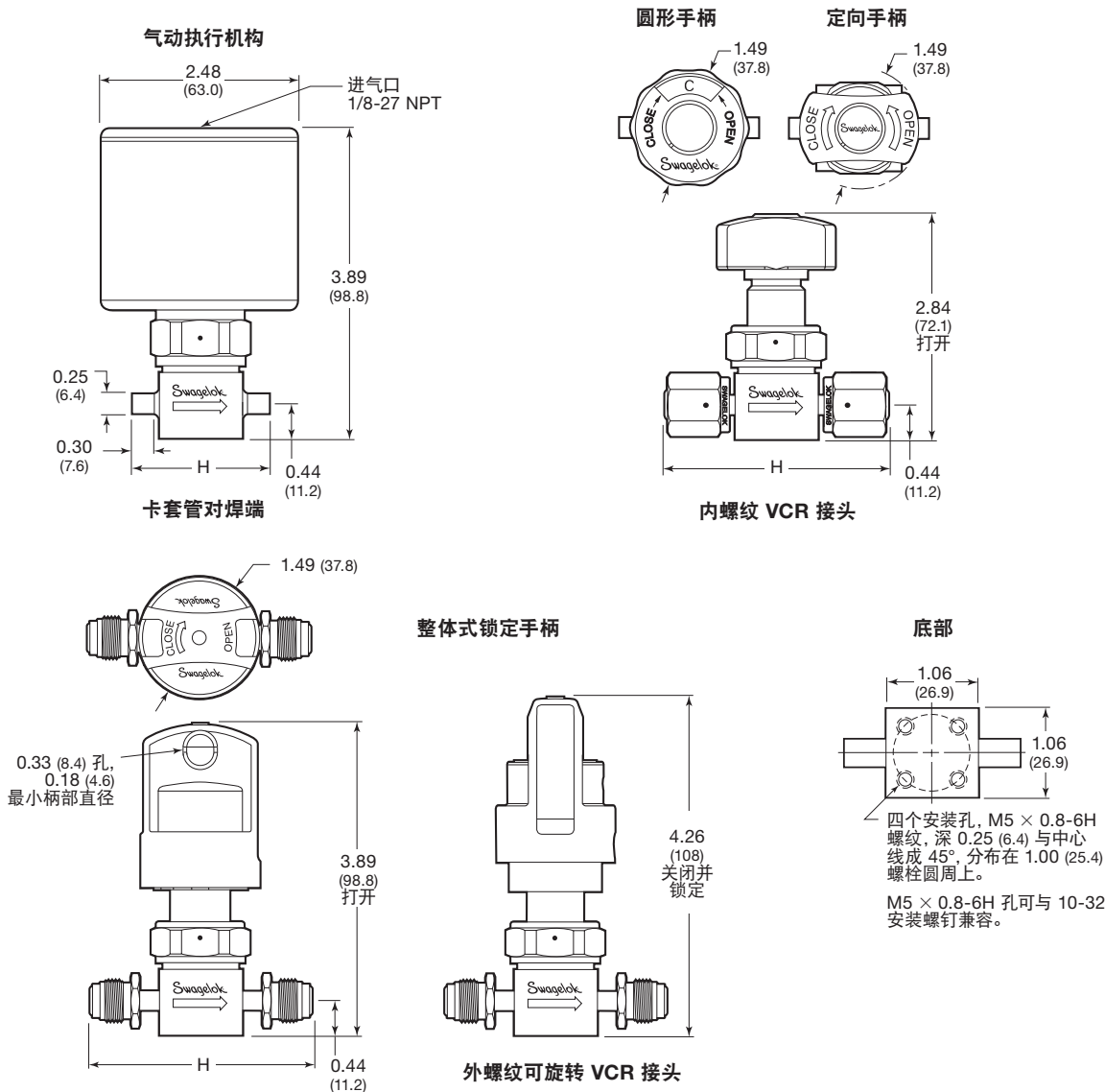
订购时, 在基本订购号上添加工艺代号 **P, P1, 或 P6** (见第页), 然后指定执行机构型式如下:

- 对于**定向手柄**, 不需要附加代号。
示例: 6LVV-DPBW4-P
- 对于**整体锁定手柄**, 插入 **L**。
示例: 6LVV-DPLBW4-P
- 对于**圆形手柄**, 插入 **R**。
示例: 6LVV-DPRBW4-P
- 对于**拨动手柄**, 插入 **T**。
示例: 6LVV-DPTVR4-P
- 对于**气动执行机构**, 常闭执行机构加 **-C**, 或常开执行机构加 **-O**。
示例: 6LVV-DPBW4-P-C

订购信息与尺寸

尺寸以 in. (mm) 为单位表示, 仅供参考, 可能有变动。

高压阀



进口与出口端接	基本订购号 ^①	H in. (mm)
1/4 in. 卡套管对焊 0.30 in. (7.6 mm) 短管, 壁厚 0.035 in.	6LVV-DPHBW4-	1.74 (44.2)
1/4 in. 卡套管对焊 0.26 in. (6.6 mm) 短管, 壁厚 0.035 in.	6LVV-DPHBW4S-	1.61 (40.9)
6 mm 卡套管对焊, 壁厚 1 mm	6LVV-DPHBW6M-	1.74 (44.2)
1/4 in. 内螺纹 VCR 接头	6LVV-DPHFR4-	2.78 (70.6)
1/4 in. 可旋转外螺纹 VCR 接头	6LVV-DPHMR4-	
1/4 in. 整体式外螺纹 VCR 接头	6LVV-DPHVR4-	2.30 (58.4)
1/4 in. 世伟洛克卡套管接头	6LVV-DPHS4- ^②	2.46 (62.5)
6 mm 世伟洛克卡套管接头	6LVV-DPHS6M- ^②	2.45 (62.2)

① 低压阀带有蓝色手柄。有关其它颜色, 请参阅第页上的**选配件和附件 - 手柄颜色**。

② 不提供以 P, P1, 或 P6 工艺处理的产品; 请在订购号中省略工艺代号。

订购时, 在基本订购号上添加工艺代号 P, P1, 或 P6 (见第页), 然后指定执行机构型式如下:

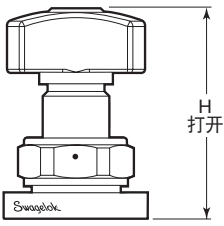
- 对于**定向手柄**, 不需要附加代号。
示例: 6LVV-DPHBW4-P
- 对于**整体锁定手柄**, 插入 L。
示例: 6LVV-DPHLBW4-P
- 对于**圆形手柄**, 插入 R。
示例: 6LVV-DPHRBW4-P
- 对于**气动执行机构**, 常闭执行机构加 -C 常开执行机构加 -O。
示例: 6LVV-DPHBW4-P-C

订购信息与尺寸

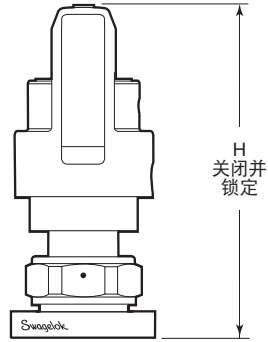
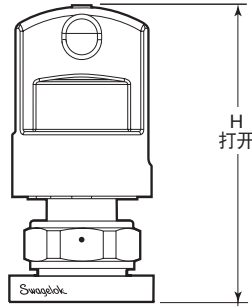
尺寸以 in. (mm) 为单位表示, 仅供参考, 可能有变动。

IGC II 模块式表面安装阀

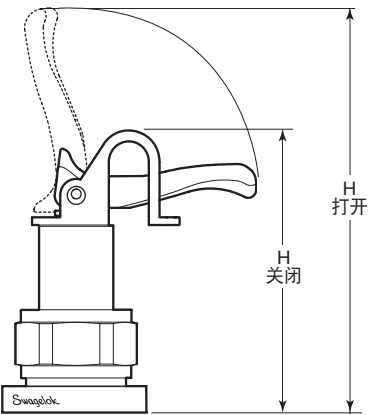
定向和圆形手柄



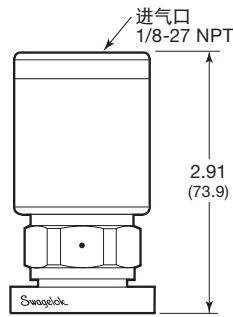
整体式锁定手柄



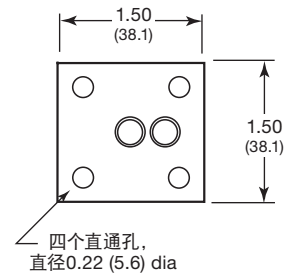
拨动手柄



气动执行机构



底部



尺寸

其它阀尺寸, 见第、页高、低压阀订购信息和尺寸。

手柄类型	尺寸, in. (mm)			
	低压		高压	
	H 打开	H 关闭	H 打开	H 关闭
定向和圆形	2.36 (59.9)	2.34 (59.4)	2.36 (59.9)	2.34 (59.4)
整体锁定手柄	3.25 (82.6)	3.59 ^① (91.2)	3.41 (86.6)	3.78 ^① (96.0)
拨动手柄	2.83 (71.9)	4.04 (103)	—	

① 关闭并锁定位。

低压型

执行	订购号	
	2 孔口	3 孔口
定向手柄	6LVV-MSM-DP-2-P	6LVV-MSM-DP-3-P
整体锁定手柄	6LVV-MSM-DPL-2-P	6LVV-MSM-DPL-3-P
圆形手柄	6LVV-MSM-DPR-2-P	6LVV-MSM-DPR-3-P
拨动手柄	6LVV-MSM-DPT-2-P	6LVV-MSM-DPT-3-P
气动, 常闭	6LVV-MSM-DP-2-P-C	6LVV-MSM-DP-3-P-C
气动, 常开	6LVV-MSM-DP-2-P-O	6LVV-MSM-DP-3-P-O

高压型

执行	订购号	
	2 孔口	3 孔口
定向手柄	6LVV-MSM-DPH-2-P	6LVV-MSM-DPH-3-P
整体锁定手柄	6LVV-MSM-DPHL-2-P	6LVV-MSM-DPHL-3-P
圆形手柄	6LVV-MSM-DPHR-2-P	6LVV-MSM-DPHR-3-P

选购件和附件

手柄颜色 (不包括多阀阀组)

七种手柄颜色可用于工艺管线色彩编码。

选择基本的成套件订购号并在其后面加上颜色代号。

手柄成套件	基本订购号	颜色	代号
定向手柄	NY-5K-DP-	黑色	BK
整体锁定手柄	NY-5K-DPL-	蓝色	BL
圆形手柄替换件	PY-5QK-DPR-	绿色	GR
改进型圆形手柄	PY-5K-DPR-	橙色	OR
		红色	RD
		白色	WH
		黄色	YW

示例: NY-5K-DP-RD 表示红色定向手柄成套件。

维修配件

隔膜备件组

- 包括两件隔膜及更换说明书。
- 可供高压或低压使用。

订购号: E-3DK-DP



执行机构成套备件

包括执行机构和使用说明书。

选择成套件订购号:

执行机构成套备件	订购号	
	低压	高压
定向手柄	NY-DP-K1-BL	NY-DPH-K1-WH
整体锁定手柄	NY-DPL-K1-BL	NY-DPHL-K1-WH
圆形手柄	PY-DPR-K1-BL	PY-DPHR-K1-WH
拨动手柄	SS-DPT-K1-BL	—
常闭气动	A-DP-K1-C	A-DPH-K1-C ^①
常开气动	A-DP-K1-O	A-DPH-K1-O ^①
高温常闭气动	A-DPV-K1-C	A-DPHV-K1-C ^①
高温常开气动	A-DPV-K1-O	A-DPHV-K1-O ^①

① 对于高压 1V 和 2V 单体阀组配置, 在订购号中插入 M, 如图所示。

示例: A-DPHM-K1-C
A-DPHMV-K1-C

⚠ 高压与低压执行机构不要互换。

⚠ 警告:
请勿将世伟洛克产品或不符合工业设计标准的元件 (包括世伟洛克卡套管接头端接) 与其他制造商的产品或元件混用或互换。

高温阀座材料 — 聚酰亚胺

- 温度额定值为 10 至 150°C (50 至 300°F)。
- 包括气动执行机构中的碳氟化合物 FKM O 型圈。
- 所有其它材料及额定值均相同。

要订购时, 在阀订购号中插入 V。

示例: 6LVV-DPVC111P-C
6LVV-DPHVBW4P-C

指示器开关

- 向电子设备传递信号以指明气动执行阀处于打开位置还是关闭位置。
- 采用以下额定值的单刀、单掷开关:
 - 1/2 A、115 V (ac); 针对常闭开关;
 - 1/4 A、115 V (ac); 针对常闭开关;
 - 温度 -40 至 85°C (-40 至 185°F)。
- 包含有 61 cm (24 in.) 的引线, 带有一在线的夹子。
- 供货可装配在任何常闭及高压, 常开气动 DP 系列阀上或作为现场装配成套件供应。



原厂装配好的指示器开关

要订购带有指示器开关的阀时, 对常开开关在阀订购号上添加 M, 对常闭开关添加 M-2。

示例: 6LVV-DPFR4-P-CM
6LVV-DPHBW4-P-CM-2

指示器开关成套件

包括执行机构和开关。选择一个订购号。

指示器开关成套件	订购号	
	低压	高压
常开	MS-ISK-DP-CM	MS-ISK-DPH-CM ^①
常闭	MS-ISK-DP-CM-2	MS-ISK-DPH-CM-2 ^①

① 对于高压 1V 和 2V 单体阀组配置, 在订购号中插入 M, 如图所示。
示例: MS-ISK-DPHM-CM

多孔口和弯头阀门和单体阀组

DP 系列阀可用于多孔口和弯头配置和单体阀组; 请参阅世伟洛克波纹管密封和隔膜密封多孔口和弯头阀门和单体阀组目录, [MS-02-442CN](#)。

氧气系统危险性

欲获得更多有关富氧系统危险性的信息, 请参考世伟洛克氧气系统安全技术报告 [MS-06-13CN](#)。

简介

自 1947 年以来，世伟洛克已设计、开发和制造了高品质通用和专用流体系统产品来满足全球行业不断变化的需求。我们注重了解客户的需求，及时找到解决方案，并以我们的产品和服务来增加价值。

我们十分高兴地提供这一纸质形式的 *世伟洛克产品目录*，该目录列出了超过 100 个单独的产品目录、技术公告和参考文件，并将它们编制成方便易用的卷册。每个产品目录在印刷时都是新版本，其修订号显示在产品目录的最后一页。后续修订版将取代印刷版，并将公布于世伟洛克网站和世伟洛克电子目录（eDTR）当中。

欲了解更多信息，请访问世伟洛克网站，或联系您当地的世伟洛克授权销售和服务代表。

质量保证信息

世伟洛克公司对其产品提供终身有限保证。如需了解详情，请访问公司网站 swagelok.com.cn 或联系世伟洛克授权代表。

并非以下列出的所有商标均适用于此目录。
Swagelok, Cajon, Ferrule-Pak, Goop, Hinging-Colleting, IGC, Kenmac, Micro-Fit, Nupro, Snoop, Sno-Trik, SWAK, VCO, VCR, Ultra-Torr, Whitey—TM Swagelok Company
15-7 PH—TM AK Steel Corp.
AccuTrak, Beacon, Westlock—TM Tyco International Services
Aflas—TM Asahi Glass Co., Ltd.
ASCO, El-O-Matic—TM Emerson
AutoCAD—TM Autodesk, Inc.
CSA—TM Canadian Standards Association
Crastin, DuPont, Kalrez, Krytox, Teflon, Viton—TM E.I. duPont
Nemours and Company
DeviceNet—TM ODVA
Dyneon, Elgiloy, TFM—TM Dyneon
Elgiloy—TM Elgiloy Specialty Metals
FM—TM FM Global
Grafoil—TM GrafTech International Holdings, Inc.
Honeywell, MICRO SWITCH—TM Honeywell
MAC—TM MAC Valves
Microsoft, Windows—TM Microsoft Corp.
NACE—TM NACE International
PH 15-7 Mo, 17-7 PH—TM AK Steel Corp
picofast—Hans Turck KG
Pillar—TM Nippon Pillar Packing Company, Ltd.
Raychem—TM Tyco Electronics Corp.
Sandvik, SAF 2507—TM Sandvik AB
Simriz—TM Freudenberg-NOK
SolidWorks—TM SolidWorks Corporation
UL—Underwriters Laboratories Inc.
Xylan—TM Whitford Corporation
© 2023 Swagelok Company

安全产品选型

选择产品时，必须考虑总体系统设计以保证获得安全的、无故障的产品性能。产品的功能、材料兼容性、充足的额定值、正确的安装、使用和维护是系统设计者和用户的责任。

警告

请勿将世伟洛克产品或不符合工业设计标准的元件（包括世伟洛克卡套管接头端接）与其他制造商的产品或元件混用或互换。