

波纹管密封计量阀

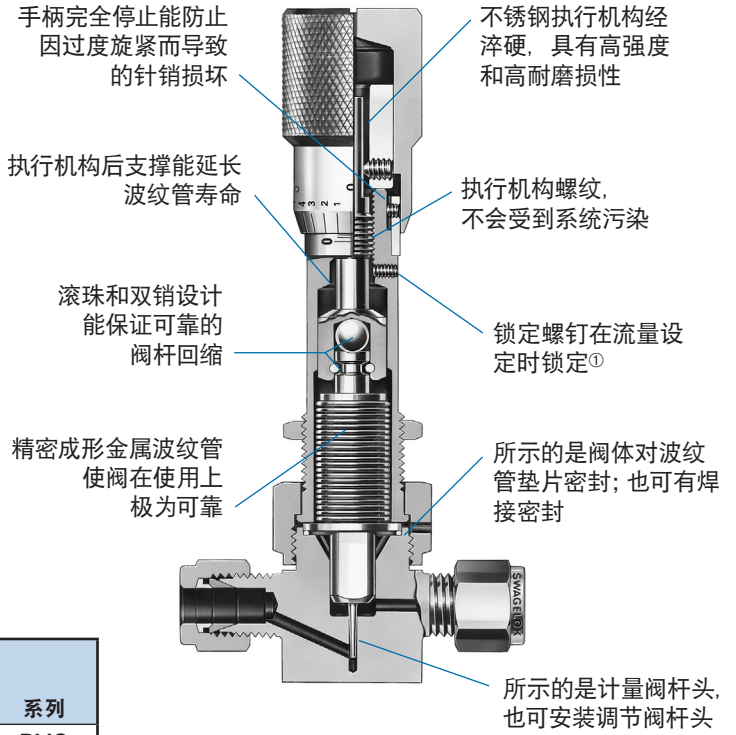


BM 系列

- 测微计式手柄, 能进行精确的, 可重复的流量设定
- 工作压力可达 700 psig (48.2 bar)
- 温度高达 482°C (900°F)
- 316 不锈钢结构

特点

- **流量系数:**
 - 用计量阀杆头时为 0.019
 - 用调节阀杆头时为 0.30
- 测微计手柄以 0.001 in. (0.025 mm) 增量测量阀杆位置。
- 旋转六圈能将阀打开到最大流量。
- 手柄顶端有槽, 能用螺丝刀进行调整。
- 标准安装法是面板式安装和底部安装。
- 可连接世伟洛克®(Swagelok®) 卡套管接头, 卡套管承插焊, 卡套管对焊和世伟洛克 VCR® 管接头端接。



技术数据

阀体对波纹管密封	阀杆头	阀杆锥度	C _v	内部容积 in. ³ (cm ³)	系列
垫片	计量	3°	0.019	0.07 (1.1)	BMG
	调节	20°	0.30	0.11 (1.6)	BMRG
焊接	计量	3°	0.019	0.07 (1.1)	BMW
	调节	20°	0.30	0.11 (1.6)	BMRW

① 使用锁定功能时, 可能需要进行多次调节才能获得所需流量。

结构材料



元件	系列	材料等级/ASTM 规范
1 手柄	全部	银雾镀铬 303 SS/A582
		固定螺钉 合金钢/ANSI 18.3
2 衬套	全部	303 SS/A582
		固定螺钉 合金钢/ANSI 18.3
3 柱体	全部	银雾镀铬 303 SS/A582
		固定螺钉 合金钢/ANSI 18.3
4 面板安装螺母	全部	316 SS/B783
5 阀帽螺母	全部	镀银 316 SS/A479
6 阀帽	全部	316 SS/A479
		锁定螺钉 合金钢/ANSI 18.3
7 执行机构	全部	416 SS/A582
		执行机构销 420 SS/A276
8 轴承	全部	420C SS
9 阀杆	全部	316 SS/A479
		波纹管 321 SS/A269
		焊接环 316 SS/A479
10 阀杆适配器	BMRG, BMRW	316 SS/A479
11 阀杆头	全部	镀硬铬 316 SS/A479
12 垫片	BMG, BMRG	镀银 316 SS/A580
13 阀体	全部	316 SS/A479
		润滑剂 二硫化钼基干膜和糊料

润湿元件用斜体表示。

压力—温度额定值

材料	316 SS	
系列	BMW, BMRW	BMG, BMRG
温度, °C (°F)	工作压力, psig (bar)	
-28 (-20) 至 37 (100)	700 (48.2)	700 (48.2)
93 (200)	610 (42.0)	610 (42.0)
148 (300)	530 (36.5)	530 (36.5)
204 (400)	450 (31.0)	450 (31.0)
260 (500)	375 (25.8)	375 (25.8)
315 (600)	300 (20.6)	300 (20.6)
343 (650)	260 (17.9)	—
371 (700)	230 (15.8)	—
398 (750)	200 (13.7)	—
426 (800)	160 (11.0)	—
454 (850)	130 (8.9)	—
482 (900)	100 (6.8)	—

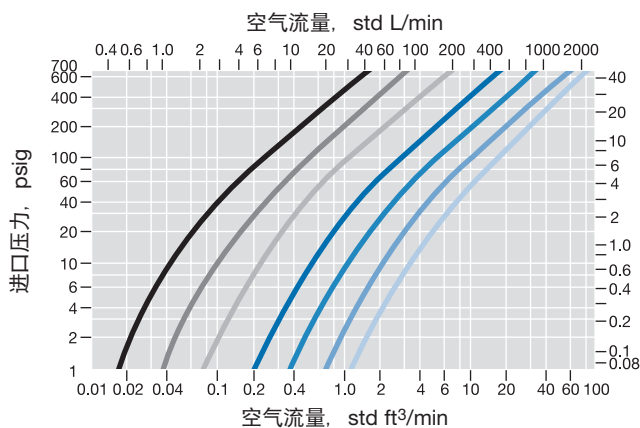
手柄温度梯度

当阀座温度是	阀手柄温度是
315°C (600°F)	121°C (250°F)
482°C (900°F)	162°C (325°F)

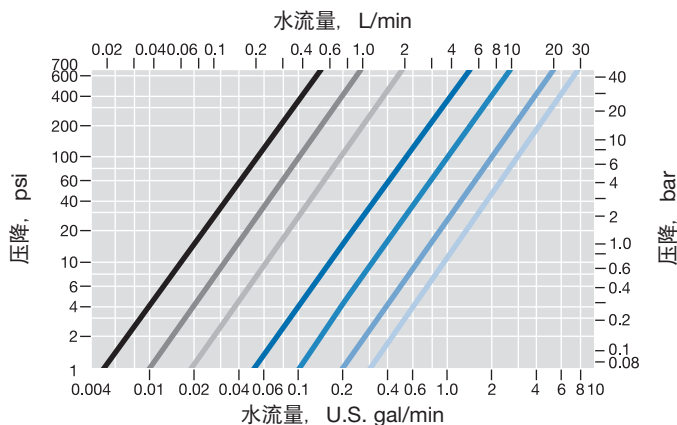
20°C (70°F) 时的流量数据

BMG, BMW C_v 0.005 0.010 0.019
 BMRG, BMRW C_v 0.05 0.10 0.20 0.30

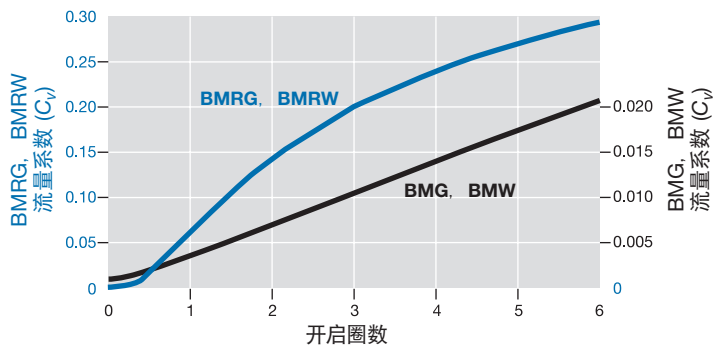
空气



水



开启圈数与流量系数的关系曲线



工厂流量设定

BMG 和 BMW 系列

在进口压力为 10 psig (0.68 bar) 和流率为 10 至 15 cm³/min 的情况下, 将手柄定于 0。BMG 和 BMW 系列阀不用于截流。

BMRG 和 BMRW 系列

在阀座上按最大泄漏率 7×10^{-7} std cm³/s 用氦气来进行泄漏测试后, 将手柄设定于 0。不建议将 BMRW 系列阀用于 315°C (600°F) 以上时的截流。

⚠ 为了延长阀门的使用寿命、确保正确的阀门性能并防止泄漏, 需使用和额定关闭力矩同样大的力矩实现阀门的正向关闭。

测试

每个 BM 系列计量阀是在外壳和阀体密封处按最大泄漏率 4×10^{-9} std cm³/s, 用氦气来进行泄漏测试的。

清洁和包装

每个带有 VCR 端接的世伟洛克 BM 系列计量阀是按世伟洛克特殊清洁和包装规格 (SC-11), [MS-06-63](#) 来进行处理, 以保证满足与 ASTM G93 等级 C 中规定的产品清洁度要求相一致。

带有其他端接的世伟洛克 BM 系列计量阀是按世伟洛克标准清洁和包装规格 (SC-10), [MS-06-62](#) 来进行处理, 特殊清洁和包装将作为选项提供。

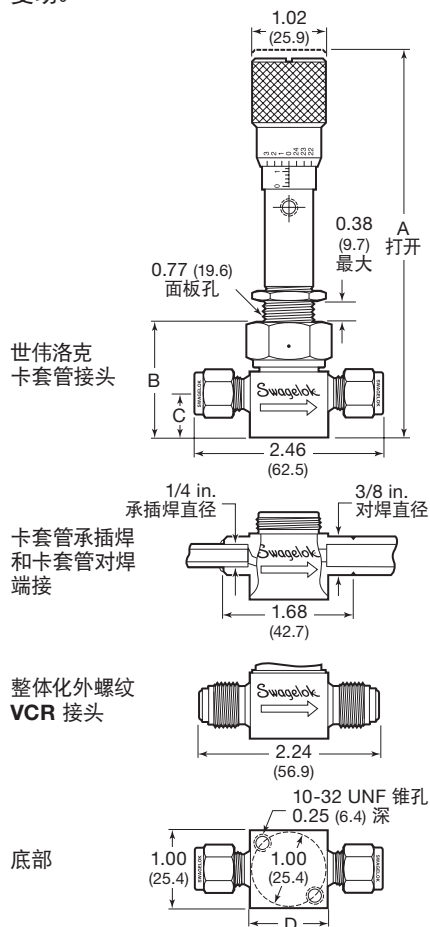
氧气服务危险性

欲获得有关富氧系统危险性的信息, 请参阅世伟洛克技术报告氧气系统安全 [MS-06-13](#)。

订购信息和尺寸

选择一个订购号。

以 in. (mm) 表示的尺寸仅供参考，可能有变动。



端接		系列	订购号	尺寸, in. (mm)				
类型	尺寸			孔径	A	B	C	D
英制 世伟洛克 卡套管接头	1/4 in.	BMG	SS-4BMG	0.057 (1.4)	5.24 (133)	1.45 (36.8)	0.56 (14.2)	1.06 (26.9)
		BMRG	SS-4BMRG	0.166 (4.2)	5.22 (133)			
		BMW	SS-4BMW	0.057 (1.4)	5.17 (131)	1.42 (36.1)		
		BMRW	SS-4BMRW	0.166 (4.2)	5.15 (131)			
公制 世伟洛克 卡套管接头	6 mm	BMG	SS-6BMG-MM	0.057 (1.4)	5.24 (133)	1.45 (36.8)	0.56 (14.2)	1.06 (26.9)
		BMRG	SS-6BMRG-MM	0.166 (4.2)	5.22 (133)			
		BMW	SS-6BMW-MM	0.057 (1.4)	5.17 (131)	1.42 (36.1)		
		BMRW	SS-6BMRW-MM	0.166 (4.2)	5.15 (131)			
卡套管 承插焊和 对焊	1/4 in. 和 3/8 in.	BMG	SS-4BMG-TW	0.057 (1.4)	5.24 (133)	1.45 (36.8)	0.56 (14.2)	1.00 (25.4)
		BMRG	SS-4BMRG-TW	0.166 (4.2)	5.22 (133)			
		BMW	SS-4BMW-TW	0.057 (1.4)	5.17 (131)	1.42 (36.1)		
		BMRW	SS-4BMRW-TW	0.166 (4.2)	5.15 (131)			
整体化 外螺纹 VCR 接头	1/4 in	BMG	SS-4BMG-VCR	0.057 (1.4)	5.24 (133)	1.45 (36.8)	0.44 (11.2)	1.00 (25.4)
		BMRG	SS-4BMRG-VCR	0.166 (4.2)	5.22 (133)			
		BMW	SS-4BMW-VCR	0.057 (1.4)	5.17 (131)	1.42 (36.1)		
		BMRW	SS-4BMRW-VCR	0.166 (4.2)	5.15 (131)			

所示尺寸是世伟洛克卡套管接头螺母用手指拧紧时的尺寸。

特殊清洁和包装 (SC-11)

带有 VCR 端接的世伟洛克 BM 系列计量阀是按照世伟洛克特殊清洁和包装 (SC-11), [MS-06-63](#) 来进行处理, 以确保与 ASTM G93 等级 C 中规定的产品清洁度要求相一致。

若想订购经过特殊清洁和包装带有其它端接的 BM 系列阀门, 请在阀门订购号上添加 -SC11。

例: SS-4BMG-SC11

焊接的内螺纹 VCR 面密封管接头

■ 在工厂中焊接于带有卡套管对焊端接的阀

■ 不锈钢阀上使用 316 SS 管接头。

对于带有英制世伟洛克卡套管接头端接的阀, 要订购时, 在订购号上添加一代号。

管接头尺寸	代号	总长度 in. (mm)
1/4 in.	-V51	2.76 (70.1)
1/2 in.	-V16	4.60 (117)

例: SS-4BMG-V51

黄铜阀门

许多 BM 系列阀门提供黄铜材质。BMW 和 BMRW 系列阀门不提供黄铜材质。详细资料请和您当地的世伟洛克授权销售服务代表联系。

维护成套件

现可提供用于 BMG 和 BMRG 系列阀门用的波纹管, 阀杆头/适配器和垫片成套件。参见世伟洛克波纹管密封阀维护成套件目录, [MS-02-66](#)。

警告:

请勿将世伟洛克产品或不符合工业设计标准的元件 (包括世伟洛克卡套管接头端接) 与其他制造商的产品或元件混用或互换。

安全产品选型

选择产品时, 必须考虑总体系统设计以保证获得安全的、无故障的产品性能。产品的功能、材料兼容性、充分的额定值、正确的安装、操作和维护均是系统设计者和用户的责任。

质量保证信息

世伟洛克公司对其产品提供终身有限质量保证。如需了解详情, 请访问公司网站 swagelok.com.cn 或联系世伟洛克授权代表。

简介

自 1947 年以来，世伟洛克已设计、开发和制造了高品质通用和专用流体系统产品来满足全球行业不断变化的需求。我们注重了解客户的需求，及时找到解决方案，并以我们的产品和服务来增加价值。

我们十分高兴地提供这一纸质形式的 *世伟洛克产品目录*，该目录列出了超过 100 个单独的产品目录、技术公告和参考文件，并将它们编制成方便易用的卷册。每个产品目录在印刷时都是新版本，其修订号显示在产品目录的最后一页。后续修订版将取代印刷版，并将公布于世伟洛克网站和世伟洛克电子目录（eDTR）当中。

欲了解更多信息，请访问世伟洛克网站，或联系您当地的世伟洛克授权销售和服务代表。

质量保证信息

世伟洛克公司对其产品提供终身有限保证。如需了解详情，请访问公司网站 swagelok.com.cn 或联系世伟洛克授权代表。

并非以下列出的所有商标均适用于此目录。
Swagelok, Cajon, Ferrule-Pak, Goop, Hinging-Colleting, IGC, Kenmac, Micro-Fit, Nupro, Snoop, Sno-Trik, SWAK, VCO, VCR, Ultra-Torr, Whitey—TM Swagelok Company
15-7 PH—TM AK Steel Corp.
AccuTrak, Beacon, Westlock—TM Tyco International Services
Aflas—TM Asahi Glass Co., Ltd.
ASCO, El-O-Matic—TM Emerson
AutoCAD—TM Autodesk, Inc.
CSA—TM Canadian Standards Association
Crastin, DuPont, Kalrez, Krytox, Teflon, Viton—TM E.I. duPont
Nemours and Company
DeviceNet—TM ODVA
Dyneon, Elgiloy, TFM—TM Dyneon
Elgiloy—TM Elgiloy Specialty Metals
FM—TM FM Global
Grafoil—TM GrafTech International Holdings, Inc.
Honeywell, MICRO SWITCH—TM Honeywell
MAC—TM MAC Valves
Microsoft, Windows—TM Microsoft Corp.
NACE—TM NACE International
PH 15-7 Mo, 17-7 PH—TM AK Steel Corp
picofast—Hans Turck KG
Pillar—TM Nippon Pillar Packing Company, Ltd.
Raychem—TM Tyco Electronics Corp.
Sandvik, SAF 2507—TM Sandvik AB
Simriz—TM Freudenberg-NOK
SolidWorks—TM SolidWorks Corporation
UL—Underwriters Laboratories Inc.
Xylan—TM Whitford Corporation
© 2023 Swagelok Company

安全产品选型

选择产品时，必须考虑总体系统设计以保证获得安全的、无故障的产品性能。产品的功能、材料兼容性、充足的额定值、正确的安装、使用和维护是系统设计者和用户的责任。

警告

请勿将世伟洛克产品或不符合工业设计标准的元件（包括世伟洛克卡套管接头端接）与其他制造商的产品或元件混用或互换。