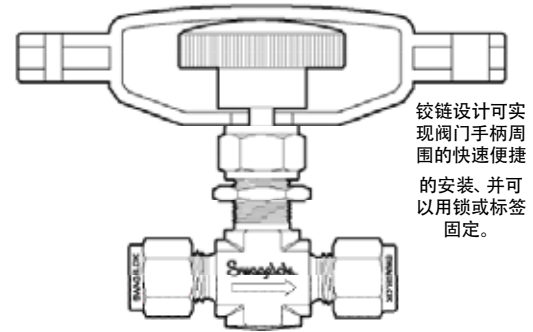


阀门锁定附件

限制对手动执行阀的使用

特点

- 锁定附件符合 OSHA 锁定/挂牌、Standard 29 CFR Part 1910.147、危险能源控制锁定。
- 亮橙安全色可以提高能见度。也提供其它颜色。
- 10 in. (25 cm) 塑料珠链可在不使用时将锁定附件固定在现场。
- 坚固的聚丙烯结构提供了对许多化学品的抵抗力、并能承受 -20 至 300°F (-28 至 148°C) 的温度。
- 多功能设计适用于 3/8 至 4 1/4 in. (9.5 至 108 mm) 直径的阀杆或手柄、和钩环直径最大 3/8 in. (9.5 mm) 的挂锁、以及最小 3/4 in. (19.0 mm) 的直钩环长度。



铰链设计可实现阀门手柄周围的快速便捷的安装、并可以用锁或标签固定。

世伟洛克针阀上所示的阀门锁定附件

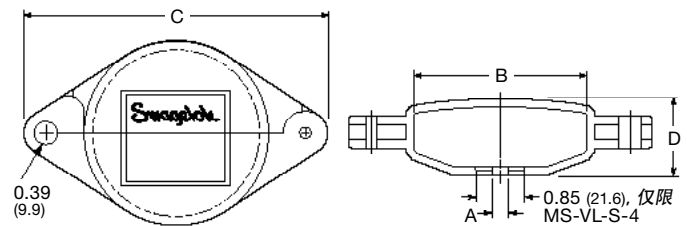
订购信息与尺寸

| 阀门类型 | 阀门系列 | 订购号 |
|------|--|-----------|
| 球阀 | 41, 41G, 42, 42G (定向和椭圆手柄) | MS-VL-S-2 |
| | SK, 83, H83, 43, 43G (定向和椭圆手柄)、44 和 62 (椭圆手柄) | MS-VL-S-3 |
| | 44 (定向手柄)、45 和 63 (椭圆手柄) | MS-VL-M-3 |
| 波纹管 | B ^① , BN ^① , H, 4U, 6U, 8U | MS-VL-S-2 |
| | 12U | MS-VL-M-2 |
| 隔膜 | DF ^② , DP ^③ | MS-VL-S-3 |
| | DL | MS-VL-M-2 |
| | DS | MS-VL-S-2 |
| | LD ^④ 锻造和铸造阀体阀门 | MS-VL-M-3 |
| 阀组 | V (2 阀) | MS-VL-S-1 |
| | V (3 阀和 5 阀阀组) | MS-VL-S-2 |
| 计量 | 31 | MS-VL-S-4 |
| 针 | JB, O, 26, 3HN, 3N, 4P, 5P, 6P | MS-VL-S-1 |
| | JN, 1 (0.172 in. [4.4 mm] 孔径), 20 | MS-VL-S-4 |
| | 1 (0.250 in. [6.4 mm] 孔径), 6DB, 6HN, 6N, 12N | MS-VL-M-2 |
| | 18 | MS-VL-M-1 |
| 堵塞 | P4T | MS-VL-S-2 |
| | P6T | MS-VL-S-3 |

- ① 不适用于带拨动手柄的阀门。
 ② 不适用于 1V 和 5V 配置。
 ③ 不适用于 1V 和 2V 配置。
 ④ 不适用于 16LD 系列。

选择与阀门系列对应的订购号。

尺寸以英寸 (毫米) 为单位表示, 仅供参考且可能有变动。



| 订购号 | 尺寸、英寸 (毫米) | | | |
|-----------|-------------|-------------|------------|-------------|
| | A | B | C | D |
| MS-VL-S-1 | 0.29 (7.4) | 3.01 (76.5) | 5.25 (133) | 1.25 (31.8) |
| MS-VL-S-2 | 0.82 (20.8) | | | |
| MS-VL-S-3 | 1.23 (31.2) | | | |
| MS-VL-S-4 | 0.29 (7.4) | 4.27 (108) | 6.58 (167) | 2.00 (50.8) |
| MS-VL-M-1 | 0.38 (9.7) | | | |
| MS-VL-M-2 | 0.88 (22.4) | | | |
| MS-VL-M-3 | 1.87 (47.5) | | | |

安全产品选型

选择产品时、必须考虑总体系统设计以保证获得安全的、无故障的产品性能。产品的功能、材料兼容性、充足的额定值、正确的安装、使用和维护是系统设计者和用户的责任。

质量保证信息

世伟洛克公司对其产品提供终身有限保证。如需了解详情、请访问公司网站 swagelok.com.cn 或联系世伟洛克授权代表。