

世伟洛克®替代燃料用 (AFS) 球阀

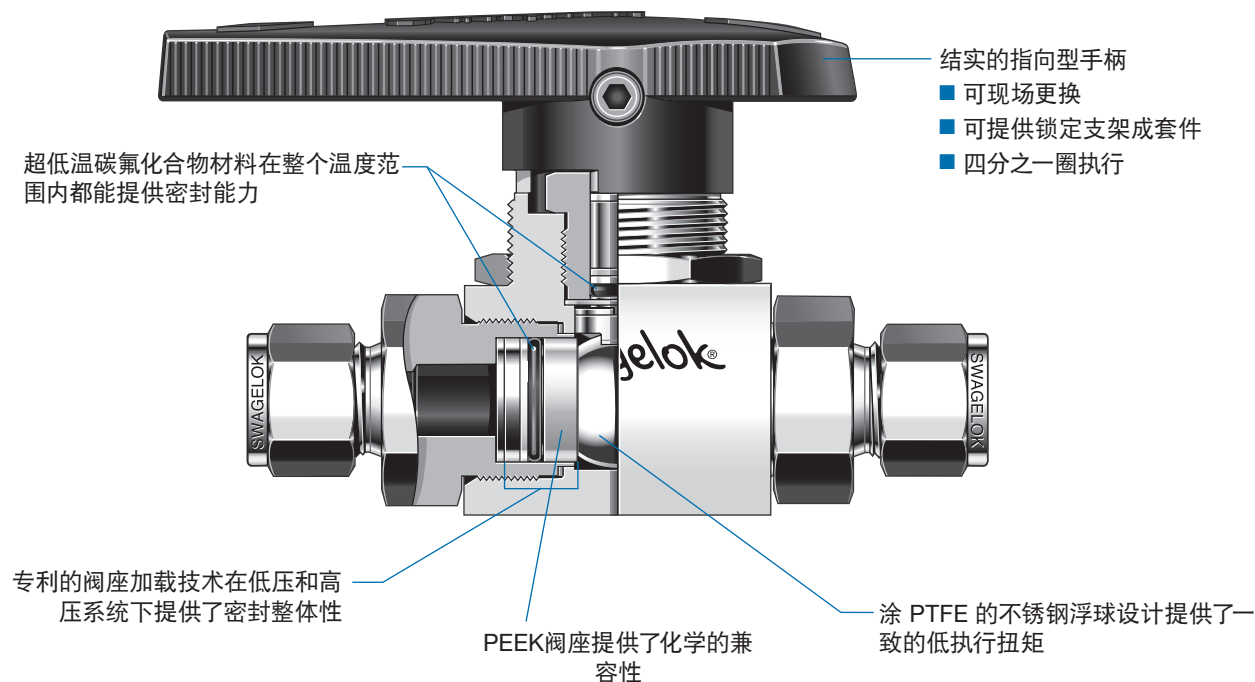
适用于高压力，大流量的应用场合



世伟洛克 AFS 球阀

- 工作压力可达 6000 psig (413 bar)
- 流量系数 (C_v) 从 4.0 至 13.8
- 英制和公制世伟洛克卡套管接头; 可提供 ISO 和 NPT 公称管端接
- 316 不锈钢本体和端接
- 手动和气动执行

世伟洛克代用燃料用 (AFS) 球阀



特点

- 大流量— C_v 4.0 至 13.8
- 所有润湿部件都与氢气和压缩天然气 (CNG) 兼容
- 最高额定压力: 6000 psig (413 bar)
- 额定温度: -40 至 121°C (-40 至 250°F)
- 低操作扭矩
- 不需要填料调整
- 可以使用密封成套件进行现场维修

压力—温度额定值

端接	世伟洛克卡套管接头			内螺纹公称管	
	3/8, 1/2 in., 12 mm	3/4 in., 16 mm	1 in.	3/8, 1/2 in.	3/4 in.
温度, $^\circ\text{C}$ ($^\circ\text{F}$)	工作压力, psig (bar)				
-40 (-40) to 93 (200)	6000 (413)	5800 (400)	4700 (323)	6000 (413)	5532 (381)
121 (250)	6000 (413)	5742 (395)	4653 (320)	6000 (413)	5532 (381)

额定值以 ASME 压力管道规范 B31.3 内的工艺管道要求为基础。按照 ASME B31.1 动力管道的要求计算 316 不锈钢管道额定工作压力时, 把压力值乘以如下系数:

- 温度从 37 到 93°C (100°F 到 200°F), 0.86.
- 121°C (250°F) 以下温度, 0.82.

有关世伟洛克 AFS 球阀的重要说明

- ⚠ 世伟洛克 AFS 球阀设计用于全开或全闭位置。
- ⚠ 在一段时间内未使用的阀门可能会有较高的初始启动力矩。

低逸散性排放

美国石油协会 API 641 测试了四分之一圈球阀向大气中的逸散性排放。测试在第三方实验室进行, 并证明在整个测试过程中, 阀门泄漏的甲烷量均未超过 100 ppm。对于装有标准碳氟化合物阀杆 O 型圈的阀门, 可提供证明其已通过低排放认证的证书。欲了解更多信息, 请联系您当地的世伟洛克授权销售和服务代表。

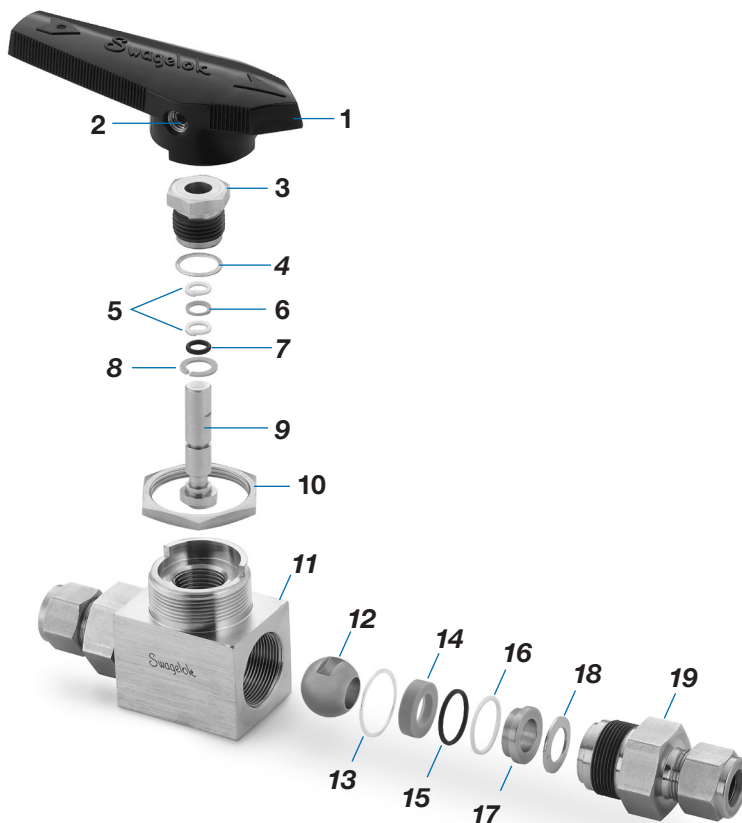
证书

- ANSI / NGV 3.1-2014 / CSA 12.3-2014, 分类: 手动阀
压力: 3600 psig (248 bar)
温度: -40 至 121°C (-40 至 250°F)
- ANSI / IAS NGV 4.6-1999 / CSA 12.56-M99, 分类: A 类
压力: 4500 psig (310 bar)
温度: -40 至 85°C (-40 至 185°F)
- ECE R110 手动阀型式认证
分类: 0 类
压力: 3770 psig (260 bar)
温度: -40 至 120°C (-40 至 248°F)
- 认证不包括阀门的附属结构 (如执行机构, 不同的手柄机构等)。

结构材料

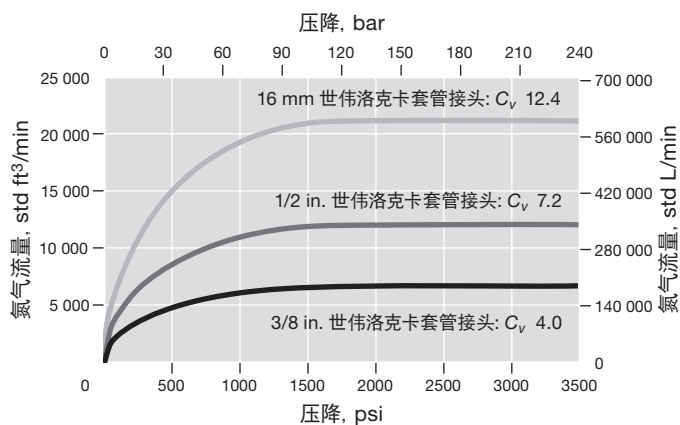
元件	材料等级 / ASTM 规范
1 手柄	带不锈钢嵌件的尼龙
2 固定螺丝	S17400 SS
3 填料螺栓	316 SS / A479
4 填料螺栓垫片	镀银 316 SS / A240
5 导环 (2)	PTFE / D1710
6 阀杆支承环	PEEK
7 阀杆 O 型圈	超低温碳氟化合物 / D2000
8 止推垫圈	PEEK
9 阀杆	316 SS / A276
10 面板螺母	316 SS / B783
11 阀体	316 SS / A479
12 阀球	PTFE 涂层 316 SS / A276
13 端部螺丝垫片 (2)	镀银 316 SS / A240
14 阀座 (2)	PEEK
15 阀座 O 型圈 (2)	超低温碳氟化合物 / D2000
16 阀座支撑环 (2)	PTFE / D1710
17 阀座压盖 (2)	316 SS / A479
18 阀座弹簧 (2)	316 SS / A240
19 端部螺丝 (2)	316 SS / A479
润滑剂	PTFE 基

与介质接触元件以斜体字列出。

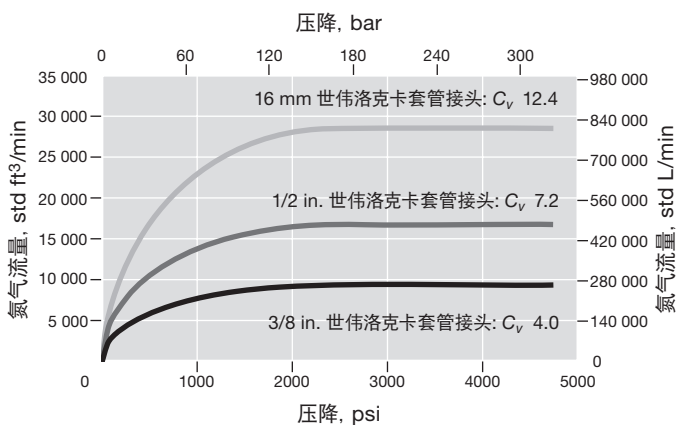


20°C (70°F) 时的流量数据

进口压力 3600 psig (248 bar)



进口压力 5000 psig (344 bar)



测试

每一个世伟洛克 AFS 球阀都在生产厂中使用氮气在 1000 psig (69 bar) 压力下进行了双向测试。阀座的最大容许泄漏率为 0.1 std cm³/min。壳体测试使用检漏液，达到未检测到泄漏的要求。

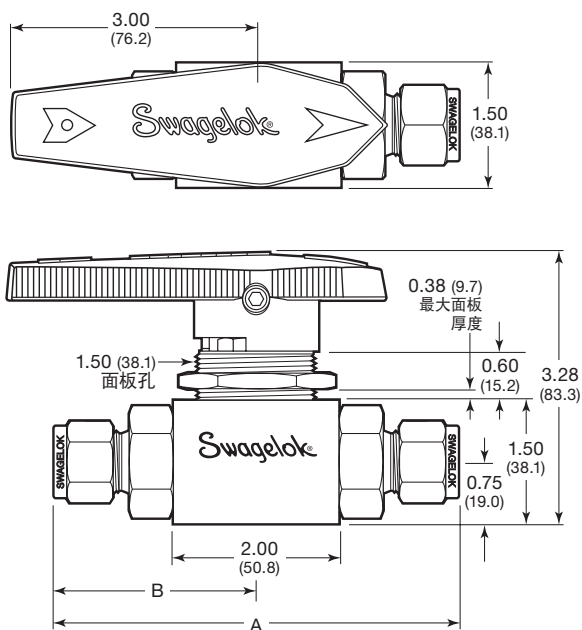
清洁和包装

所有世伟洛克 AFS 球阀都是按世伟洛克标准清洁和包装 (SC-10), MS-06-62 进行清洁和包装的。

订购信息与尺寸

选择一个订购号。

尺寸以 in. (mm) 为单位表示, 仅供参考, 可能有变动。



端接 ^①		订购号	C _v	孔径 in. (mm)	尺寸 in. (mm)	
类型	规格				A	B
英制 世伟洛克 卡套管接头	3/8 in.	SS-AFSS6	4.0	0.281 (7.1)	4.57 (116)	2.29 (58.2)
	1/2 in.	SS-AFSS8	7.2	0.406 (10.3)	4.80 (122)	2.40 (61.0)
	3/4 in.	SS-AFSS12	7.1	0.472 (12.0)	4.80 (122)	2.40 (61.0)
	1 in.	SS-AFSS16 ^②	6.5	0.472 (12.0)	5.10 (130)	2.55 (64.8)
公制 世伟洛克 卡套管接头	12 mm	SS-AFSS12MM	5.2	0.406 (10.3)	4.80 (122)	2.40 (61.0)
	16 mm	SS-AFSS16MM	12.4	0.472 (12.0)	4.80 (122)	2.40 (61.0)
内螺纹 NPT	3/8 in.	SS-AFSF6	11.0	0.472 (12.0)	4.00 (102)	2.00 (50.8)
	1/2 in.	SS-AFSF8	13.8		4.00 (102)	2.00 (50.8)
	3/4 in.	SS-AFSF12 ^②	7.8		4.12 (105)	2.06 (52.3)
ISO 锥形内 螺纹 ^③	1/2 in.	SS-AFSF8RT	13.8	0.472 (12.0)	4.00 (102)	2.00 (50.8)

所示尺寸是世伟洛克卡套管接头螺母处于手紧状态时的尺寸。

① 可订购带有两种不同端接的阀。请与您的授权世伟洛克销售服务代表联系。

② 无 AGA, IAS 和 ECE R110 认证; 不建议用于面板安装; 无气动执行机构。

③ 基于 DIN 3852 的螺纹类型 ISO/BSP (锥形), 世伟洛克 RT 接头。参阅规范 ISO 7/1, BS EN ISO 10226-1 和 JIS B0203。

选购件和附件

手柄选购件

黑色尼龙指向型手柄为标准件。

- 欲订购现场装配的锁定支架, 请使用成套件订购号。

示例:

SS-AFSS6-RD

手柄颜色	代号
蓝色	-BL
绿色	-GR
橙色	-OG
红色	-RD
黄色	-YW

- 要订购椭圆形尼龙手柄, 请在阀订购号上添加 **-K**。

示例: SS-AFSS6-K

- 要订购黑色铝质指向型手柄, 请在阀订购号上添加 **-AHD**。

示例: SS-AFSS6-AHD



手柄成套件

手柄成套件配件包含一个手柄以及固定螺丝和说明书。

- 黑色尼龙指向型手柄成套件订购号:
NY-5K-AFS-BK

欲订购除黑色之外的其它颜色的尼龙指向型手柄, 请使用手柄颜色代号替换成套件订购号中的 **-BK**。

例如: NY-5K-AFS-RD

- 椭圆形尼龙手柄成套件订购号:
NY-5K-AFSK-BK

- 黑色铝质指向型手柄成套件订购号:
A-5K-AFS-BK

阀杆密封材料选购件

超低温碳氟 FKM 是标准材料。提供选购件超低温腈 (丁纳橡胶 C), 它可延长阀门的循环寿命。采用超低温腈的阀门的温度额定值为 -40 至 93°C (-40 至 200°F), 没有 AGA, IAS 或 ECE R110 认证。

订购时, 在阀订购号中添加 **-BCS**。

示例: SS-AFSS6-BCS

锁定支架



- 用来把阀门锁定在开或关位置
- 适合最大 0.344 in. (8.7 mm) 的钩环直径
- 欲订购在工厂安装在阀上的锁定支架, 请在阀门订购号上添加 **-LH**。

示例: SS-AFSS6-LH

欲订购现场装配的锁定支架, 请使用成套件订购号: **SS-51K-AFS-LH**

世伟洛克 气动执行机构



世伟洛克齿条齿轮气动执行机构结构紧凑, 重量轻, 易于安装, 并能用标准车间空气进行操作。现可提供弹簧回复和双作用模式的执行机构。

若想了解执行机构的结构材料, 排气量, 重量等技术数据, 请参阅世伟洛克产品目录世伟洛克球阀执行机构选购件, MS-02-343。

⚠ 执行组件必须正确对齐和支撑。不正确对齐或不适当的支撑可能会导致阀门寿命缩短。

执行机构工作额定值

执行机构服务	温度 °C (°F)	最大执行压力, psig (bar)	
		在 37°C (100°F) 时	在最高温度时
标准	-28 至 93 (-20 至 200)	200 (13.7)	165 (11.3)
高温型 ^①	-17 至 204 (0 至 400)		100 (6.8)
低温型 ^①	-40 至 93 (-40 至 200)		165 (11.3)

① 安装在低温用执行机构上的阀门的最高工作压力是 4500 psig (310 bar)。

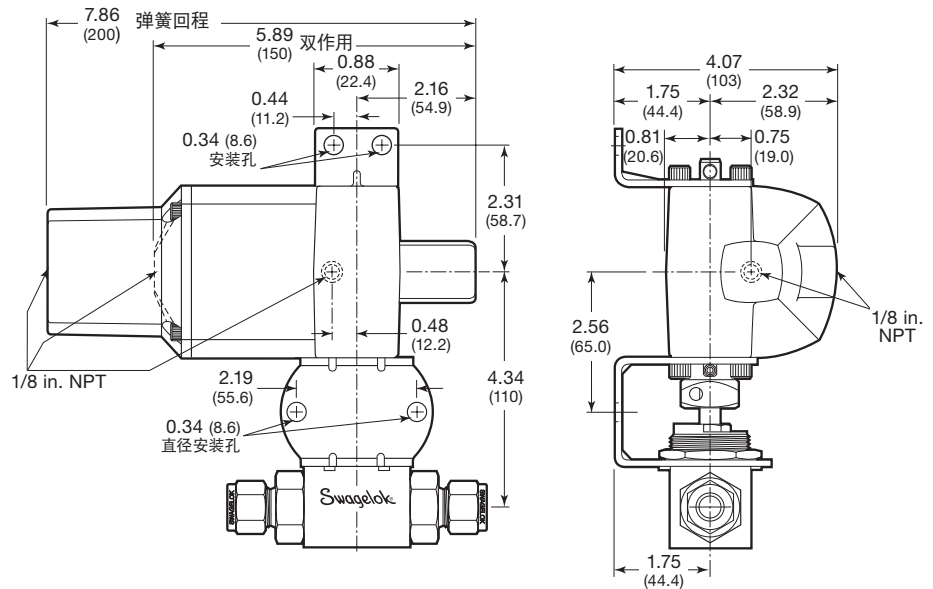
在最大系统压力下的执行压力

所需压力基于使用增压空气或氮气时的阀性能。

执行机构型号	执行模式			
	弹簧回复		双作用	
	单	双	单	双
	在 37°C (100°F) 时的最小执行压力, psig (bar)			
133	80 (5.6)	—	40 (2.8)	80 (5.6)

尺寸

尺寸以 in. (mm) 为单位表示, 仅供参考, 可能有变动。



订购信息

工厂装配的执行机构

典型订购号

SS - AFSS6 - 33 D HT

阀门订购号

执行机构型号

执行模式

- D = 双作用
- C = 常闭弹簧回复
- O = 常开弹簧回复

执行机构服务

- 无 = 标准
- HT = 高温型
- LT = 低温型^①

① 安装在低温用执行机构上的阀门的最高工作压力是 4500 psig (310 bar)。

现场装配执行器

为每个阀门订购一个执行机构成套件和一个安装支架成套件。

安装支架成套件订购号:

SS-MB-AFS-133

执行机构模式	执行机构服务	成套件订购号
弹簧回复	标准	MS-133-SR
	高温型	MS-133-SR-HT
	低温型 ^①	MS-133-SR-LT
双作用	标准	MS-133-DA
	高温型	MS-133-DA-HT
	低温型 ^①	MS-133-DA-LT

① 安装在低温用执行机构上的阀门的最高工作压力是 4500 psig (310 bar)。

欲订购双面安装的组件 (两个阀门安装在一个执行机构上), 请在订购号中加入 **DM**。示例: SS-AFSS6-33DHTDM

符合 ISO 5211 标准的气动执行机构



符合 ISO 5211 的世伟洛克齿条齿轮气动执行机构有弹簧回复和双作用两种模式的产品。

若想了解执行机构的结构材料和重量等技术数据, 请参阅世伟洛克球阀执行机构选购件, MS-02-343。

若想了解有关符合 ISO 5211 标准的执行机构的选择和尺寸等其它信息, 请参阅气动球阀选择指南—符合 ISO 5211 标准的执行机构安装支架成套件, MS-02-136。

⚠ 执行组件必须正确对齐和支撑。不正确对齐或不适当的支撑可能会导致阀门寿命缩短。

订购信息

工厂装配的执行机构

典型订购号

SS - AFSS6 - A30 D HT

阀门订购号 执行机构型号 执行机构服务

执行模式

D = 双作用
C4 = 常闭弹簧回复
O4 = 常开弹簧回复

无 = 标准
HT = 高温型

执行机构工作额定值

执行机构服务	温度 °C (°F)	最大执行压力, psig (bar)
标准	-40 至 80 (-40 至 176)	116 (7.9)
高温型	-15 至 150 (5 至 302)	

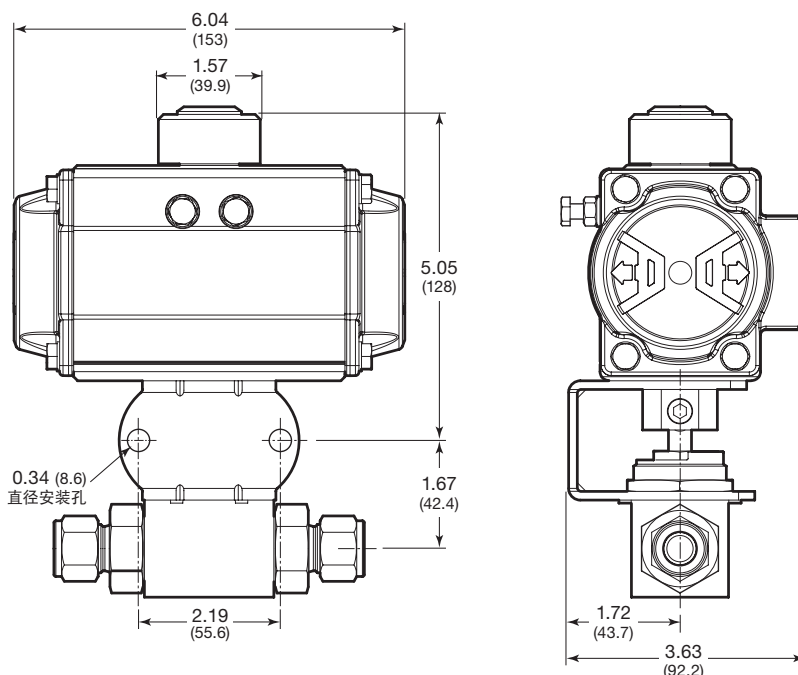
① 安装在低温用执行机构上的阀门的最高工作压力是 4500 psig (310 bar)。

最小执行压力

执行机构型号	执行模式	
	弹簧回复	双作用
	最小执行压力, psig (bar)	
A30	55 (3.8)	40 (2.8)

尺寸

尺寸以 in. (mm) 为单位表示, 仅供参考, 可能有变动。



现场装配执行机构

为每个阀门订购一个执行机构成套件和一个安装支架成套件。

安装支架成套件订购号:

SS-MB-AFS-F05-14DIN-M

执行机构模式	执行机构服务	成套件订购号
弹簧回复	标准	MS-A30-4-DIN
	高温型	MS-A30-4-DIN-HT
双作用	标准	MS-A30-DA-DIN
	高温型	MS-A30-DA-DIN-HT

⚠ 气动组件必须正确对齐和支撑。执行组件的不正确对齐或不适当的支撑可能导致阀门寿命缩短。

符合 ISO 5211 规范的世伟洛克气动执行机构选购件

世伟洛克可提供一系列气动执行机构选购件, 用来提高仪表和工艺球阀的性能和控制, 选购件包括电磁阀、限位开关和位置传感器。可提供工厂装配的组件和套件用于现场组装。

若想了解更多信息, 请参阅 *世伟洛克球阀执行机构选购件*, MS-02-343。



维护成套件

成套元件采用与第 P 3 页 **结构材料** 内所列相同的材料和等级。

阀座密封成套件

阀座密封成套件包含两个阀座, 阀座 O-型圈, 阀座支撑环, 阀座弹簧, 端部螺丝垫片, 带材料安全数据表 (MSDS) 的润滑剂和说明书。

成套件订购号: **SS-9K-AFS**

阀杆和阀座密封成套件

阀杆和阀座密封成套件包含一个阀杆 O-型圈, 两个导环, 阀杆支撑环, 止推垫圈, 填料螺栓垫片, 两个阀座, 阀座 O-型圈, 阀座支撑环, 阀座弹簧, 端部螺丝垫片, 带材料安全数据表 (MSDS) 的润滑剂和说明书。

成套件订购号: **SS-91K-AFS**

欲订购带选购超低温腈 (丁纳橡胶 C) 阀杆 O-型圈的成套件时, 请使用成套件订购号: **SS-91K-AFS-BCS**

⚠ 警告:

请勿将世伟洛克产品或不符合工业设计标准的元件 (包括世伟洛克卡套管接头端接) 与其他制造商的产品或元件混用或互换。

简介

自 1947 年以来，世伟洛克已设计、开发和制造了高品质通用和专用流体系统产品来满足全球行业不断变化的需求。我们注重了解客户的需求，及时找到解决方案，并以我们的产品和服务来增加价值。

我们十分高兴地提供这一纸质形式的 *世伟洛克产品目录*，该目录列出了超过 100 个单独的产品目录、技术公告和参考文件，并将它们编制成方便易用的卷册。每个产品目录在印刷时都是新版本，其修订号显示在产品目录的最后一页。后续修订版将取代印刷版，并将公布于世伟洛克网站和世伟洛克电子目录（eDTR）当中。

欲了解更多信息，请访问世伟洛克网站，或联系您当地的世伟洛克授权销售和服务代表。

质量保证信息

世伟洛克公司对其产品提供终身有限保证。如需了解详情，请访问公司网站 swagelok.com.cn 或联系世伟洛克授权代表。

安全产品选型

选择产品时，必须考虑总体系统设计以保证获得安全的、无故障的产品性能。产品的功能、材料兼容性、充足的额定值、正确的安装、使用和维护是系统设计者和用户的责任。

警告

请勿将世伟洛克产品或不符合工业设计标准的元件（包括世伟洛克卡套管接头端接）与其他制造商的产品或元件混用或互换。

并非以下列出的所有商标均适用于此目录。
Swagelok, Cajon, Ferrule-Pak, Goop, Hinging-Colleting, IGC, Kenmac, Micro-Fit, Nupro, Snoop, Sno-Trik, SWAK, VCO, VCR, Ultra-Torr, Whitey—TM Swagelok Company
15-7 PH—TM AK Steel Corp.
AccuTrak, Beacon, Westlock—TM Tyco International Services
Aflas—TM Asahi Glass Co., Ltd.
ASCO, El-O-Matic—TM Emerson
AutoCAD—TM Autodesk, Inc.
CSA—TM Canadian Standards Association
Crastin, DuPont, Kalrez, Krytox, Teflon, Viton—TM E.I. duPont Nemours and Company
DeviceNet—TM ODVA
Dyneon, Elgiloy, TFM—TM Dyneon
Elgiloy—TM Elgiloy Specialty Metals
FM—TM FM Global
Grafoil—TM GrafTech International Holdings, Inc.
Honeywell, MICRO SWITCH—TM Honeywell
MAC—TM MAC Valves
Microsoft, Windows—TM Microsoft Corp.
NACE—TM NACE International
PH 15-7 Mo, 17-7 PH—TM AK Steel Corp
picofast—Hans Turck KG
Pillar—TM Nippon Pillar Packing Company, Ltd.
Raychem—TM Tyco Electronics Corp.
Sandvik, SAF 2507—TM Sandvik AB
Simriz—TM Freudenberg-NOK
SolidWorks—TM SolidWorks Corporation
UL—Underwriters Laboratories Inc.
Xylan—TM Whitford Corporation
© 2023 Swagelok Company