

# 紧凑压力表阀

## 用于压力表隔离和排放

### 特点

世伟洛克® 紧凑压力表阀能够提供快速、方便的压力表安装和维护、与传统组件相比、其重量轻、占用空间小。

- 世伟洛克紧凑压力表阀是为了与带有卡套管转换接头端接的世伟洛克压力表一起使用而设计的、它能使表盘容易对准、并减少压力表安装时间和成本。
- 世伟洛克卡套管接头端接可减少阀门的安装时间和成本、同时提供稳固的卡套管抓紧和抗振性。
- 整体式吹扫阀消除了螺纹连接、减少了潜在的泄漏点。清洗阀帽盖被永久安装在阀体上以保护操作人员的安全并防止意外拆卸的发生。
- 316 不锈钢结构坚固耐用、抗腐蚀性强。

### 结构材料

紧凑压力表阀由一个世伟洛克 1 系列不锈钢针阀（无面板螺母）和世伟洛克整体式不锈钢吹扫阀组成。关于完整的结构材料、请参阅世伟洛克整体式阀帽针阀—O, 1, 18, 20 和 26 系列目录、MS-01-164, 以及世伟洛克排放阀和吹扫阀目录, MS-01-62。

### 测试

每个世伟洛克紧凑压力表阀均用氮气在 1000 psig (69 bar) 下进行了出厂测试。阀座最大容许泄漏率为 0.1 std cm<sup>3</sup>/min。外壳测试使用检漏液进行、达到无可检测到泄漏的要求。

### 清洁和包装

每个世伟洛克紧凑压力表阀都按世伟洛克标准清洁和包装 (SC-10), MS-06-62 进行清洁和包装。

**⚠ 总是缓慢打开吹扫阀。排放孔随帽盖旋转、随着后者的旋转改变排放方向。这些阀不含填料、因此在打开阀门后会发生一定的液体渗漏。操作人员必须保护自己、以免接触系统流体。**



所示为世伟洛克 B 型压力表, 也可单独提供。

### 压力-温度额定值

额定值限制于:

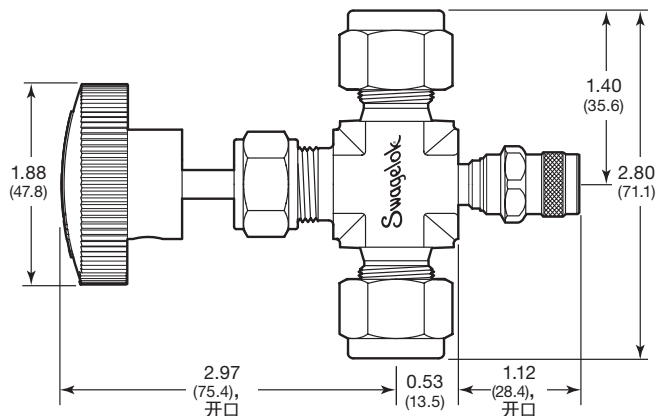
- 最大为 93°C (200°F) (带有装配 PCTFE 阀杆头的软阀座阀杆)。
- 最大为 121°C (250°F) (带有 UHMWPE 填料)。
- 最大为 232°C (450°F) (带有 PFA 填料)。
- 最大为 315°C (600°F) (带有 PEEK 填料)。

材料	316 SS
温度 °C (°F)	工作压力 psig (bar)
-53 (-65) 到 37 (100)	4000 (275)
65 (150)	3720 (256)
93 (200)	3440 (237)
121 (250)	3265 (224)
148 (300)	3105 (213)
176 (350)	2975 (204)
204 (400)	2850 (196)
232 (450)	2750 (189)
260 (500)	2650 (182)
315 (600)	2500 (172)

带 O 型圈阀杆密封的阀门也可供选择。请参阅第 2 页的带 O 型圈阀杆密封的阀门了解材料和温度额定值。

## 订购信息与尺寸

尺寸以英寸(毫米)为单位表示,仅供参考且可能有变动。



选择一个订购号。

端接		订购号
类型	尺寸	
世伟洛克卡套管接头	1/2 in.	SS-1RPS8
	12 mm	SS-1RPS12MM

两件式 V 形 PFA 填料是标准配置。关于选购阀杆填料,请参阅右侧的**选购件**。

## V型和软阀座阀杆

调节阀杆是标准配置。如需选购阀杆,请将订购号中的 **R** 替换为 **V** (对于V型阀杆)或**K** (对于带 PCTFE 阀杆头的软阀座阀杆)。

示例: SS-1VPS8  
SS-1KPS12MM

## 其它产品

世伟洛克压力表可监测真空和最高达 15 000 psi, 1000 bar 或 100 Mpa 的正向系统压力并可用于世伟洛克卡套管转换接头端接。

如需了解更多的信息,请参阅世伟洛克压力表、工业与工艺—PGI 系列目录、MS-02-170。



## 选购件

### 阀杆填料材料

如需订购选购阀杆填料材料,请在订购号中添加 **-P** (对于 UHMWPE) 或 **-PK** (对于 PEEK)。请参阅第 1 页的**压力-温度额定值**、了解附带选购阀杆填料材料时阀门的额定值。

示例: SS-1RPS8-P  
SS-1RPS12MM-PK

### O 型圈阀杆密封

如需选购 O 型圈阀杆密封,请在阀门订购号上添加 O 型圈代号。

示例:  
SS-1RPS8-BC  
SS-1RPS12MM-B

O 型圈材料	温度额定值 °C (°F)	代号
丁纳橡胶 C	-53 至 121 (-65 至 250)	-BC
丁腈橡胶	-28 至 121 (-20 至 250)	-B
乙烯丙烯		-E
碳氟 FKM	-28 至 232 (-20 至 450)	-V
Kalrez®		-KZ
硅树脂	-28 至 121 (-20 至 250)	-SI

### 手柄

黑色酚醛圆形手柄是标准配置;彩色酚醛、316 SS 条形和黑色阳极氧化铝制条形手柄是选购件。

在订购号中添加一手柄代号。

示例:  
SS-1RPS8-BL  
SS-1RPS12MM-SH

手柄	代号
蓝色酚醛	-BL
绿色酚醛	-GR
橙色酚醛	-OG
红色酚醛	-RD
黄色酚醛	-YW
316 SS 条形	-SH
黑色阳极氧化铝制条形	-BKB

### 多种选项

按字母顺序添加代号。

示例: SS-1RPS8-BL-V  
SS-1RPS12MM-B-SH

- ⚠ 需要定期调整阀杆填料以延长阀门的使用寿命并防止泄漏。
- ⚠ 在一段时间内未使用的阀门可能会有较高的初始启动力矩。
- ⚠ 为了延长阀门的使用寿命,确保正确的阀门性能并防止泄漏,仅使用足以实现阀门正向关闭的力矩。

### 安全产品选型

**选择产品时,必须考虑总体系统设计以保证获得安全的、无故障的产品性能。产品的功能、材料兼容性、充足的额定值、正确的安装、使用和维护是系统设计者和用户的责任。**

### 警告:

**请勿将世伟洛克产品或不符合工业设计标准的元件(包括世伟洛克卡套管接头端接)与其他制造商的产品或元件混用或互换。**

## 质量保证信息

世伟洛克公司对其产品提供终身有限保证。如需了解详情,请访问公司网站 [swagelok.com.cn](http://swagelok.com.cn) 或联系世伟洛克授权代表。

世伟洛克—TM 世伟洛克公司商标  
Kalrez—TM DuPont  
© 2009 - 2022 世伟洛克公司  
美国印刷, AGS  
MS-02-355CN, Rev3