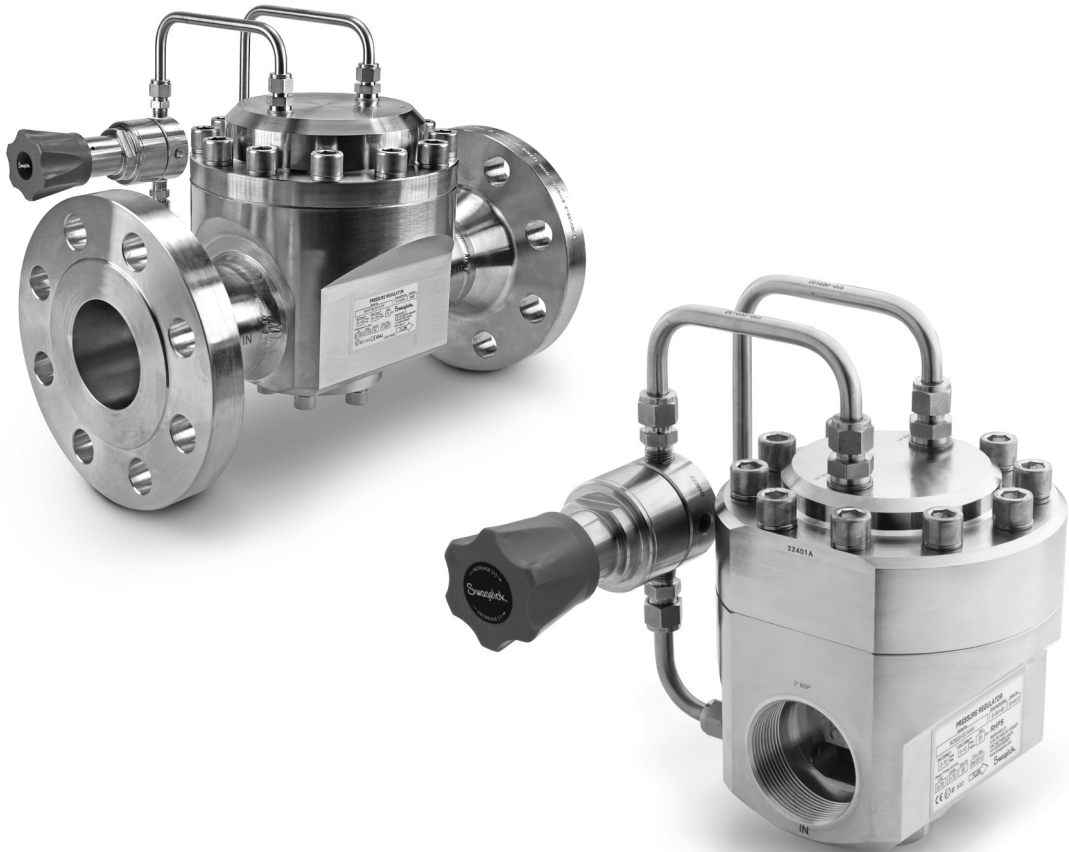


调压阀 RHPS 系列



- 减压型
- 背压型
- 弹簧, 圆顶和空气加载
- 1/4 至 4 in. 端接
- 工作压力可达 10,150 psig (700 bar)
- 温度 -45 至 80°C (-49 至 176°F)

目录

特点, 3

调压阀类型, 4

术语, 4

元件, 5

测试, 6

清洁和包装, 6

减压型调压阀

弹簧加载—RS 系列, 7

RS 系列维护成套件, 20



紧凑型通用
RS(H)2 系列, 9



通用
RS(H)20 系列, 13



高灵敏度
LRS(H)4 系列, 16

减压型调压阀

圆顶加载—RD 系列, 21

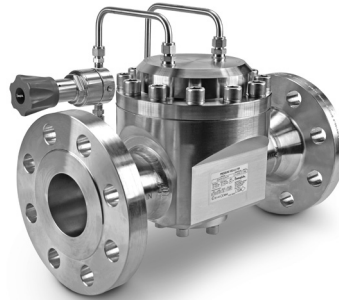
RD 系列维护成套件, 48



紧凑型通用
RD2 系列, 24



整体式先导阀操作
RD(H)20, 25 系列, 28



整体式先导式 RD(H)30, 40
系列, 36



高灵敏度整体式先导阀操作
LPRD20, 25, 30, 40 系列, 46

背压型调压阀

弹簧加载—BS 系列, 49

BS 系列维护成套件, 59



紧凑型通用
BS(H)2 系列, 51



高灵敏度
LBS4 系列, 55

特点

调压阀调节螺钉

细牙螺纹提高了压力设置的调节能力和分辨率。

设定压力弹簧

- 在很宽的流量范围内提供压力控制。
- 长弹簧改善衰减性能。

隔膜传感机构

- 常用于低出口压力场合。
- 能够更准确地检测出口压力变化。
- 可采用 PTFE 及各种弹性体。
- 设计为短行程，最大程度地延长了使用寿命。

隔膜支撑板

延长隔膜寿命。

密封材料

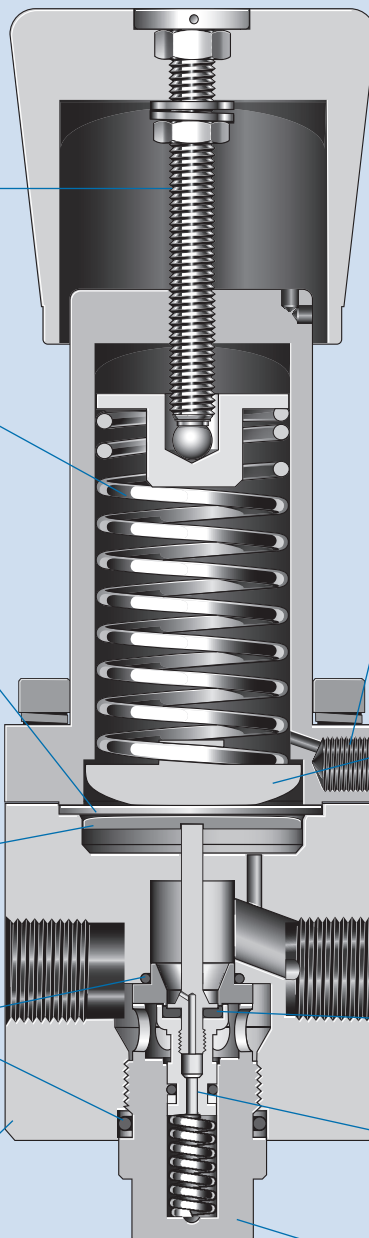
可采用多种材料，以提高化学相容性并扩大应用范围。

阀体材料

316L 不锈钢 提高了抗腐蚀能力。

活塞传感机构

- 通常用于调节高于隔膜传感机构调节能力的压力。
- 抗压力峰破坏的能力更强。
- 设计为短行程，最大程度地延长了使用寿命。



螺纹排放口

允许监视隔膜或活塞传感机构。

警告： 螺纹排放口调压阀能够把系统流体释放到大气。螺纹排放口连接必须远离操作人员。

底部弹簧导向板

- 连接隔膜来使力均匀分布。
- 保护隔膜，防止其过早损坏。

出口

阀座密封材料

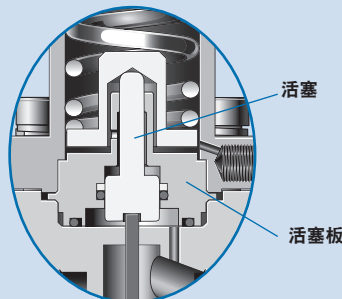
可采用 PCTFE、PEEK 及各种弹性体。

平衡提升阀芯设计

减少供压影响和锁定。

阀体塞

易于维护，并且正常工作时间长。



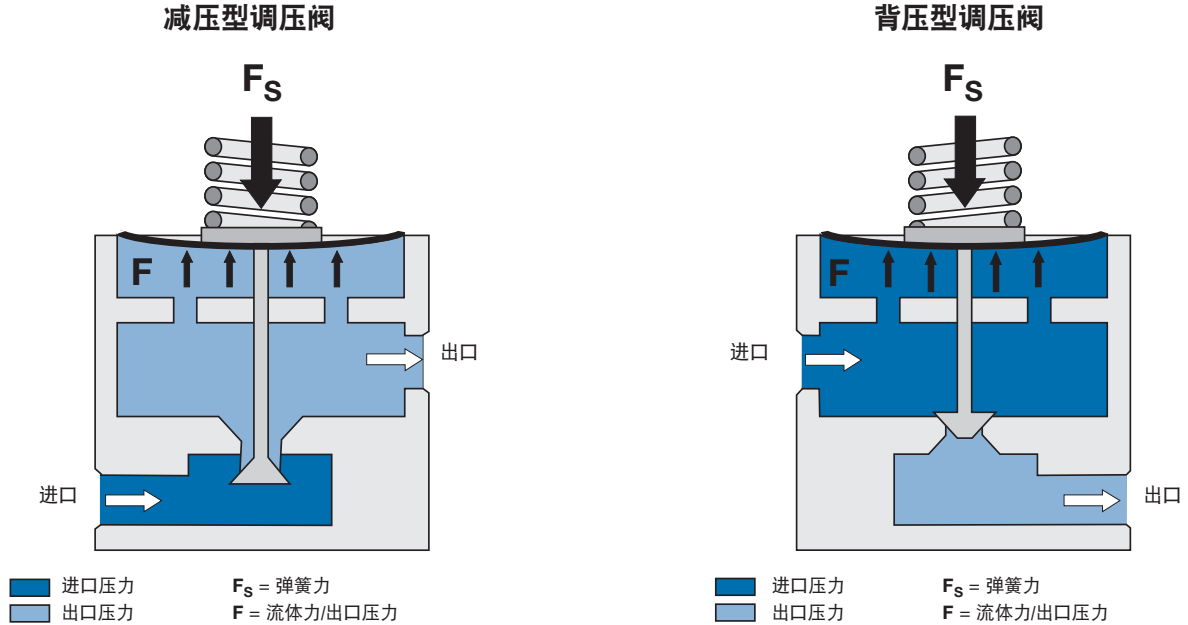
调压阀类型

RHPS 系列调压阀有两种类型

- 采用弹簧或圆顶加载的减压型调压阀
- 采用弹簧或圆顶加载的背压型调压阀

调压阀工作原理

调压阀有一个传感元件（活塞或隔膜），该元件的一侧承受由弹簧（如下图所示）或气压施加的加载力 (F_s)。传感元件的另一侧承受系统流体施加的力 (F)。



减压型调压阀的功能是降低压力并在进口压力和流量变化时尽可能保持恒定的输出压力。当流体力 (F) 等于或略低于加载力 (F_s) 时提升阀芯将打开，以实现上述功能。

背压型调压阀的功能是把进口压力保持在低于设置压力。这意味着，这种调压阀将在压力过高时**打开**，当压力降低到低于希望压力时**关闭**。当流体力 (F) 等于或略低于加载力 (F_s) 时提升阀芯将关闭，以实现上述功能。

术语

- 累积**—向背压型调压阀的流速增大导致的进口压力上升。
- 蠕变**—通常因调压阀阀座泄漏引起的出口压力上升。
- 依赖性**—参考供压效应 (SPE)。
- 衰减**—向减压型调压阀的流速增大导致的出口压力下降。
- 锁定**—当流速降低到零时出现的出口压力上升。
- 自排放**—用于在调压阀设定点后在出口通过流量减少或没有流量时就能降低调压阀出口压力功能。
- 灵敏度**—调压阀对力平衡变化的响应度。
- 设定压力**—希望的减压型调压阀出口压力，通常指无流量条件下的值。

供压效应 (SPE)—进口压力变化对减压型调压阀设定压力的影响，通常表现为进口压力下降导致的出口压力上升。也称为依赖性。

螺纹排放口—可用来监测隔膜或活塞传感机构的连接。

压力表连接配置符号



压力表连接配置—减压型调压阀			
标准	GN2	GN4	GN5

元件

所有 RHPS 系列调压阀内都包含三个共用设计元件：

- 加载机构（弹簧、圆顶或弹簧与圆顶结合）
- 传感机构（隔膜或活塞）
- 控制机构（提升阀芯）

加载机构

加载机构是调压阀内用于平衡力或压力的元件。

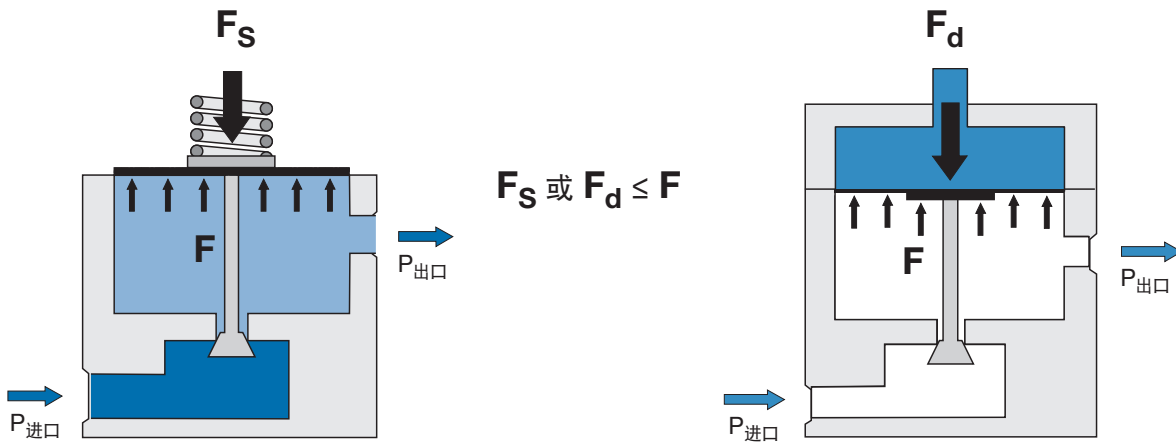
弹簧加载

弹簧加载调压阀使用螺旋弹簧对传感机构施加负载 (F_s)。可以通过转动调压阀的手柄或调节螺钉调整弹簧力或负载的大小。

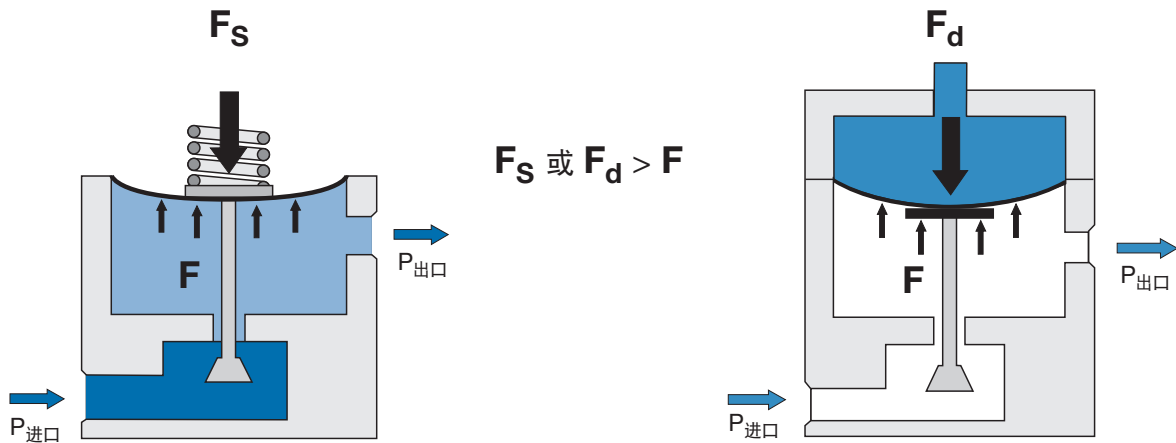
圆顶加载

在圆顶加载调压阀内，传感机构上面的圆形室内注入压力等于或略高于所需出口压力的气体。像弹簧加载一样这也需要使用一定量的气体。圆顶压力 (F_d) 通常由另一个称为先导调压阀的调压阀提供。

关闭



开启



弹簧和圆顶结合加载

弹簧和圆顶加载机构可以互相结合使用。结合使用的效果是差压调压阀功能。这种调压阀的控制压力为参考压力（圆顶提供）与偏置压力（弹簧提供）之和。

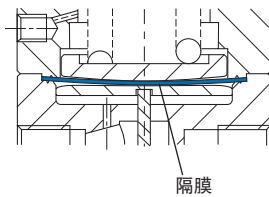
元件

传感机构

传感机构是用于把弹簧/圆顶力与流体力分离的元件。传感机构探测压力变化，使调压阀能够做出响应并努力恢复原始设定压力。

■ 隔膜传感

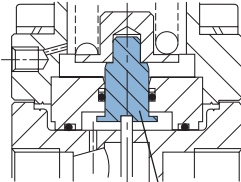
隔膜是一大片材料，通常根据应用场合使用弹性体、PTFE 或金属制成。隔膜通常用于控制低压场合的弹簧加载调压阀以及所有圆顶加载调压阀。



隔膜

■ 活塞传感

活塞是一个圆柱形金属元件，通常用于调节超过弹簧加载隔膜调压阀控制能力的控制高压。活塞的抗压力峰破坏能力也较强。



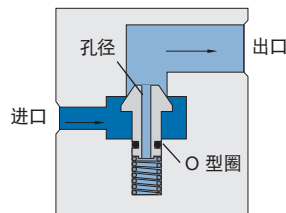
活塞

控制机构

控制机构也就是提升阀芯用于把高进口压力降低为较低的出口压力。RHPS 调压阀有两种设计。

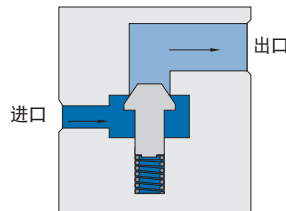
■ 平衡提升阀芯

在平衡提升阀芯设计中，提升阀芯内的通孔和平衡 O 型圈使得进口压力所作用的面积减少。这种设计的优点是阀座负荷较小，对 SPE 的敏感度较小，可以采用较大阀座来使用较高流量。



■ 不平衡提升阀芯

在不平衡提升阀芯设计中，进口压力提供了大部分关断力。不平衡提升阀芯通常用于小型调压阀或低压应用场合的大型调压阀。

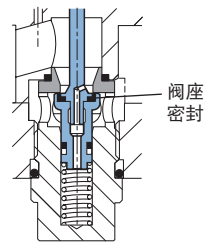


阀座设计

根据应用场合的压力要求，RHPS 系列调压阀内的提升阀芯采用硬或软阀座密封。

■ 软阀座密封

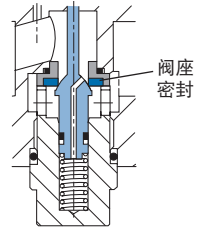
软阀座密封用于调节 1015 psig (70.0 bar) 以下的压力。阀座密封材料通常是弹性体，包括碳氟化合物 FKM，全氟碳化物 FFKM，丁腈和 EPDM。



阀座密封

■ 硬阀座密封

硬阀座密封用于调节 10150 psig (700 bar) 以下的压力。阀座密封材料 PCTFE 用于 5800 psig (400 bar) 以下的压力，PEEK 用于 10150 psig (700 bar) 以下的压力。



阀座密封

测试

每个 RHPS 系列调压阀都在工厂内经过氮气或空气测试。外壳测试使用检漏液进行的，达到无可检测到泄漏的要求。

清洁和包装

每个 RHPS 系列调压阀都按世伟洛克标准清洁和包装 (SC-10)，MS-06-62 进行清洁和包装。

可提供确保符合 ASTM G93 C 级所述产品清洁度要求的清洁和包装。

氧气服务危险性

欲获得更多有关富氧系统危险性的信息，请参考世伟洛克氧气系统安全技术报告 (MS-06-13CN)。

⚠ RHPS 系列调压阀并非压力设备指令 2014/68/EU 中定义的“安全附件”。

⚠ 请勿将调压阀用作关闭装置。

⚠ 警告：自排放和螺纹排放口调压阀能够把系统流体释放到大气。自排放孔或螺纹排放口连接必须远离操作人员。

减压型弹簧加载调压阀—RS 系列

RS 系列减压型调压阀适用于大多数气体和液体。RS 系列调压阀采用多种提升阀芯设计，允许选择传感类型选项（隔膜或活塞），阀座及密封材料来适应各种压力、温度和流量条件。

RS 系列调压阀可提供 1/4 至 2 in. 的尺寸，可选择螺纹端接或法兰端接。

RS 系列调压阀是 RSH 系列调压阀的高压型，LRS 和 LPRS 系列是 RS 系列调压阀的低压高精度型。

RS 系列调压阀提供了多种选项，其中包括各种压力表连接配置、自排放、内置过滤器、外部反馈、防篡改、符合 ASTM G93 C 级的特殊清洁、符合 NACE MR0175/ISO 15156 的型号等。

⚠ 在 NPT 螺纹接口中不正确地安装压力表会导致咬合问题。

如需订购工厂未安装插头的压力表接口，请联系授权的世伟洛克销售与服务中心。

特点

- 弹簧加载压力控制
- 隔膜或活塞传感机构
- 红色球形手柄或螺钉调节
- 316L 不锈钢结构材料提供抗腐蚀性能
- 最高进口压力额定值: 232 至 10,150 psig (16.0 至 700 bar)
- 压力控制范围: 最高 0 至 10,150 psig (0 至 700 bar)



RS(H)2



RS(H)20



LRS(H)4

压力-温度额定值

密封材料	温度范围 °C (°F)	材料代号
碳氟 FKM	-15 至 80 (5 至 176)	V
标准丁腈橡胶	-20 至 80 (-4 至 176)	N
低温丁腈橡胶	-45 至 80 (-49 至 176)	L
EPDM	-20 至 80 (-4 至 176)	E
FFKM	-10 至 80 (14 至 176)	F

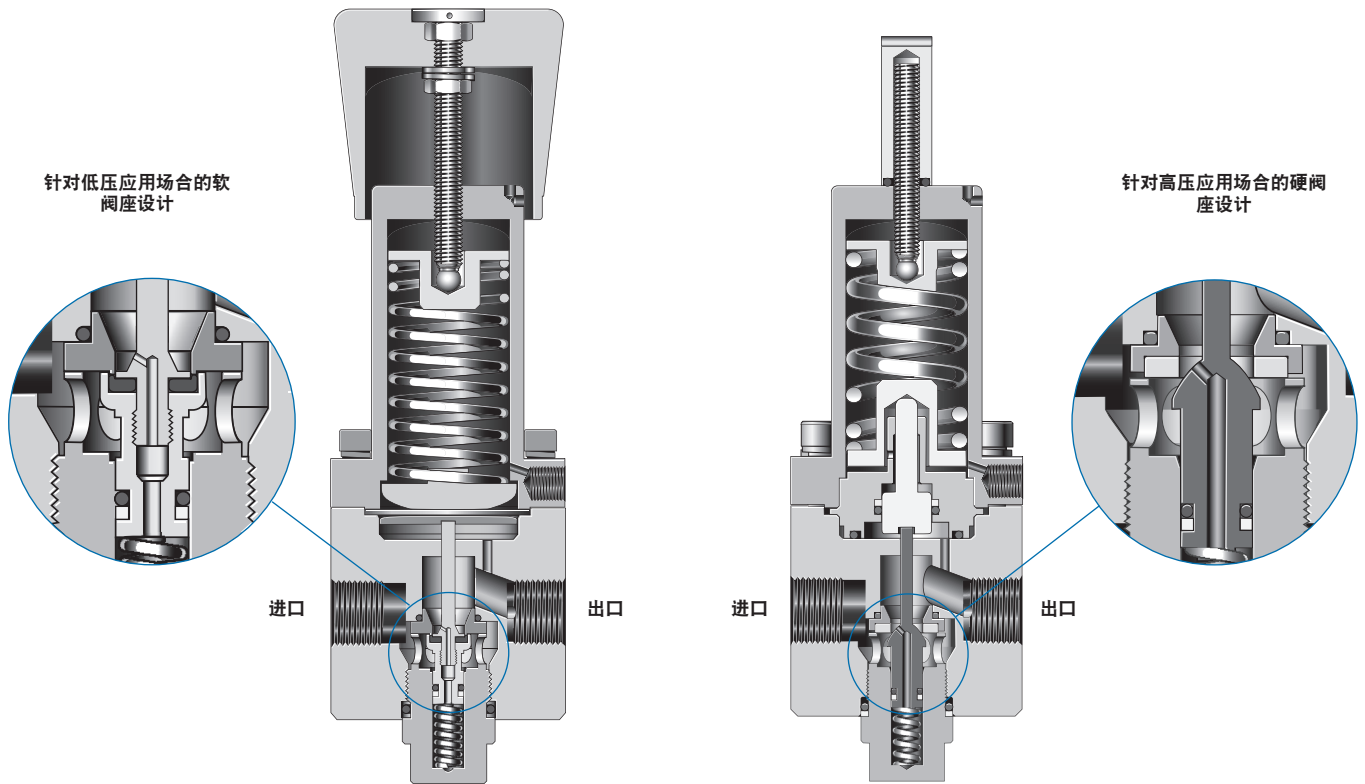
阀座材料	PCTFE	PEEK	碳氟化合物 FKM, 丁腈, EPDM, FFKM
温度 °C (°F)	最高进口压力/工作压力 psig (bar)		
-45 至 -40 (-49 至 -40)	—	—	1015 (70.0)
-40 至 -20 (-40 至 -4)	5800 (400)	5800 (400)	
35 (95)		10,150 (700)	
65 (149)			
80 (176)	1812 (125)		

技术数据—性能

系列	最大进口压力 ^① psig (bar)	最大出口控制压力 ^① psig (bar)	流量系数 (C _v)	传感类型	流量数据 见页码
RS2	5800 (400)	5075 (350)	0.05	活塞	10
RSH2	10,150 (700)	10,150 (700)			
RS20	1015 (70.0)	290 (20.0)	13	隔膜	—
RSH20	5800 (400)				
LRS4	507 (35.0)	290 (20.0)	0.73	隔膜	17
LRS4	5800 (400)		0.10		18

① 对于采用法兰连接的调压阀，压力可能受到法兰额定等级的限制。

减压型弹簧加载调压阀—RS 系列

带隔膜传感和标准球形手柄的
RS 系列调压阀带活塞传感和抗干扰选项的
RSH 系列调压阀

技术数据—设计

系列	阀座直径 in. (mm)	进口和出口连接	压力表连接	重量 (不含法兰) lb (kg)	更多信息见 页码
RS2	0.087 (2.2)	1/4 in. NPT	1/4 in. NPT	3.3 (1.5)	9
RSH2					
RS20	0.98 (25.0)	2 in. NPT, ISO/BSP 平行螺纹, DIN 或 ASME 法兰	ISO/BSP 平行螺纹	39.6 (18.0)	13
RSH20					
LRS4	0.23 (6.0)	1/2 in. NPT	1/4 in. NPT	5.7 (2.6)	16
LRSH4	0.087 (2.2)				

紧凑型通用弹簧加载减压型调压阀—RS(H)2 系列

特点

- 底部安装
- 密封弹簧套筒
- 较小的活塞摩擦提供了更佳控制
- 包含 25 μm 过滤器的筒式提升阀芯组件易于维护
- 自排放
- 螺纹排放口位于面板下, 提高了安全性

选购件

- 没有过滤器—用于液体应用场合
- 符合 NACE MR0175/ISO 15156 的型号 (仅限无排放和没有过滤器的型号)
- 无排放
- 符合 ASTM G93 C 级的特殊清洁
- 面板安装成套件单独销售—不需要拆卸



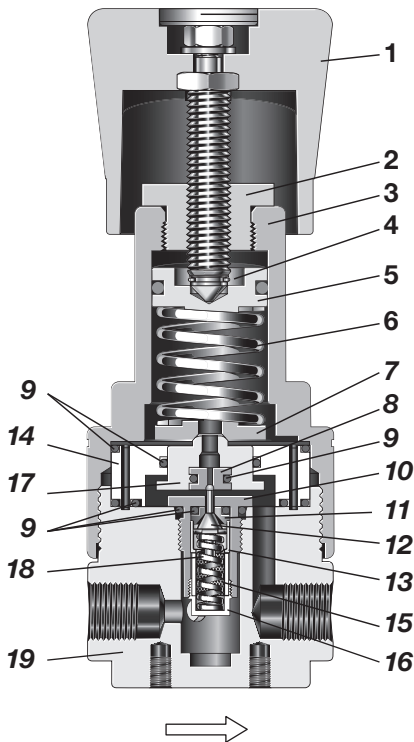
技术数据

系列	最大进口压力 psig (bar)	最大出口控制 压力 psig (bar)	传感类型	温度范围 °C (°F)	流量系数 (C _v)	阀座直径 in. (mm)	进口和出口 连接	压力表/排放 连接	重量 lb (kg)
RS2	5800 (400)	5075 (350)	活塞	-40 至 80 (-40 至 176)	0.05	0.087 (2.2)	1/4 in. NPT	压力表: 1/4 in. NPT 排放口: 1/8 in. NPT	3.3 (1.5)
RSH2	10,150 (700)	10,150 (700)		-20 至 80 (-4 至 176)					

参见压力-温度额定值, 第 7 页, 了解额定值。
有关流量数据, 请参见第 10 至 11 页。

结构材料

采用筒式提升阀芯设计的 RS2 系列调压阀



元件	材料/规格
1 包含调节螺钉, 螺母, 垫圈的球形手柄组件	红色, ABS, 431 不锈钢
2 弹簧套筒盖	431 不锈钢/A276
3 弹簧套筒	316L 不锈钢/A479
4 C 型圈	A2
5 弹簧导向板	316L 不锈钢/A479
6 设定弹簧	50CRV4
7 底部弹簧导向板	316L 不锈钢/A479
8 卸荷阀座	PEEK 或 PCTFE
9 O 型圈	EPDM、FKM、FFKM 或丁腈
10 提升阀芯套筒	316L 不锈钢/A479
11 阀座	PEEK 或 PCTFE
12 提升阀芯	S17400 不锈钢或 431 不锈钢
13 阀座固定器	316L 不锈钢/A479
14 活塞板	
15 过滤器	316L 不锈钢
16 堵塞	316L 不锈钢/A479
17 活塞	
18 提升阀芯弹簧	302 不锈钢/A313
19 阀体	316L 不锈钢/A479

润湿润滑剂: 硅脂基和合成碳基

润湿元件用斜体表示。

压力表堵塞 (未画出): 431 不锈钢/A276。

流量数据

这些图表说明了随着流量增大时出口压力的变化或者说“衰减”。

如需获得更多流量曲线信息，请与您的世伟洛克授权销售与服务中心联系。

RS2 系列

流量系数: 0.05

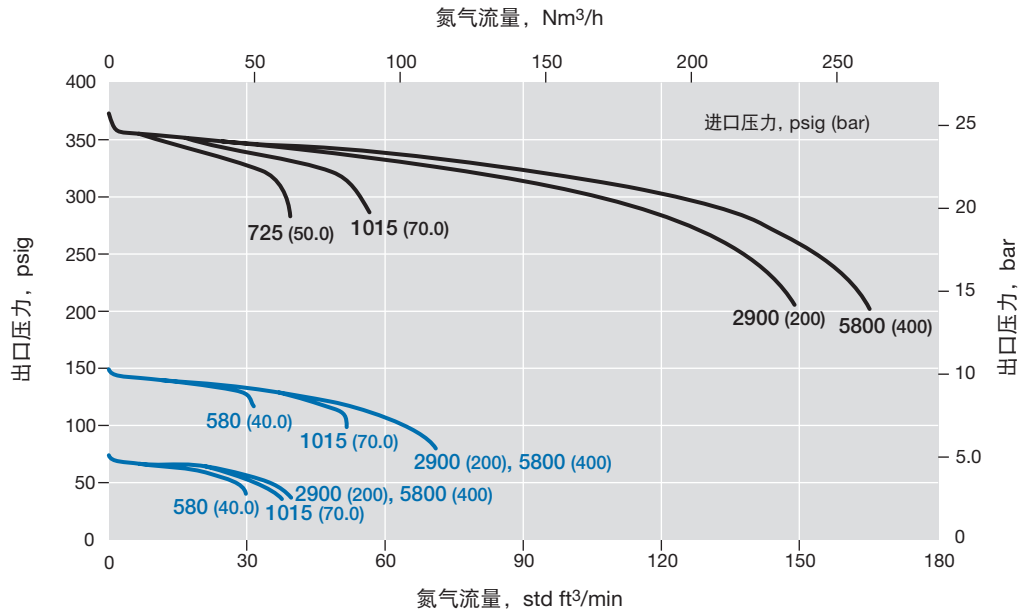
最大进口压力: 5800 psig (400 bar)

出口压力控制范围: 0 至 362 psig (0 至 25.0 bar)

压力控制范围

— 0 至 362 psig (0 至 25.0 bar)

— 0 至 145 psig (0 至 10.0 bar)



RS2 系列

流量系数: 0.05

最大进口压力: 5800 psig (400 bar)

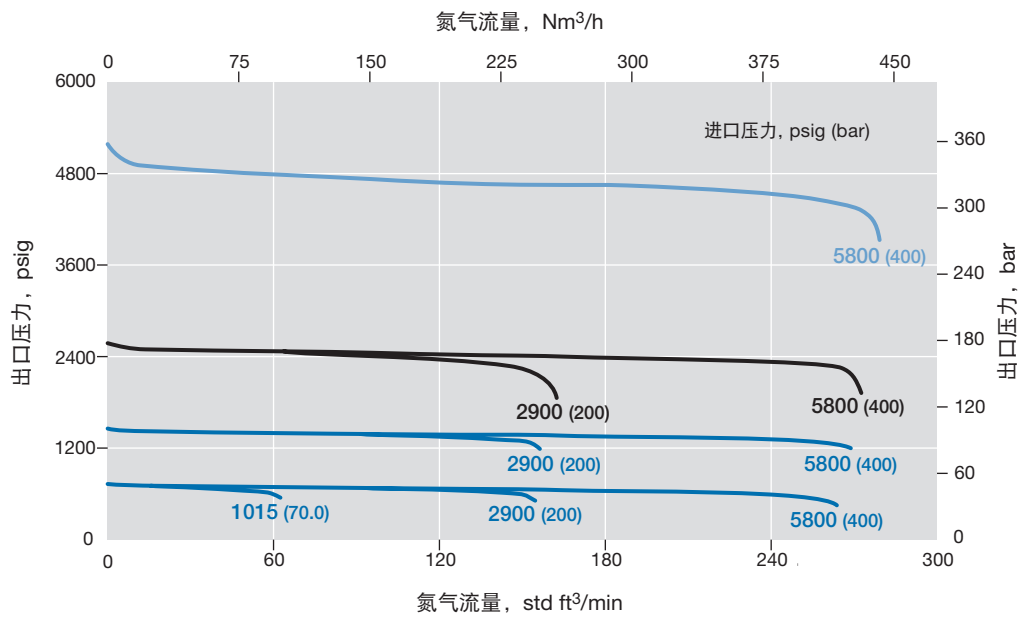
出口压力控制范围: 0 至 5075 psig (0 至 350 bar)

压力控制范围

— 0 至 5075 psig (0 至 350 bar)

— 0 至 2537 psig (0 至 175 bar)

— 0 至 1450 psig (0 至 100 bar)



流量数据

这些图表说明了随着流量增大时出口压力的变化或者说“衰减”。

如需获得更多流量曲线信息，请与您的世伟洛克授权销售与服务中心联系。

RSH2 系列

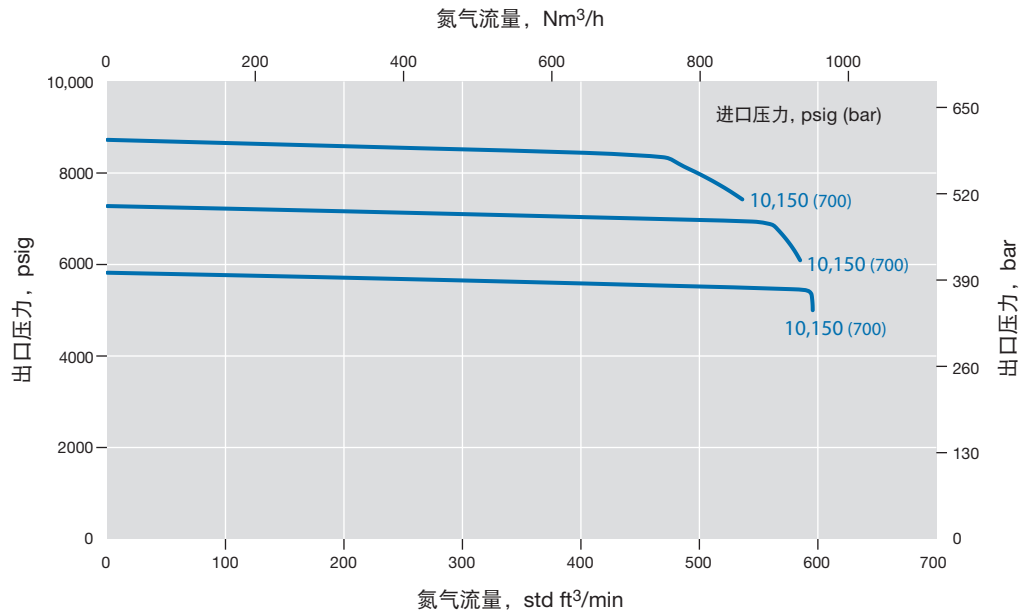
流量系数: 0.05

最大进口压力: 10,150 psig (700 bar)

出口压力控制范围: 0 至 10,150 psig (0 至 700 bar)

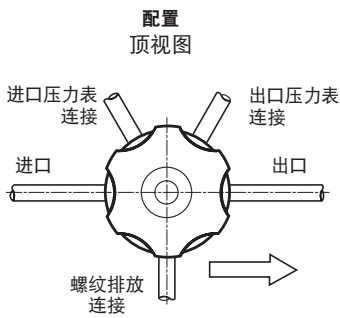
压力控制范围

— 0 至 10,150 psig (0 至 700 bar)

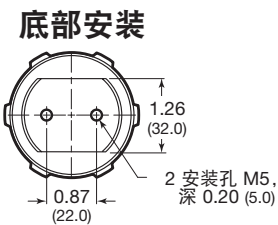
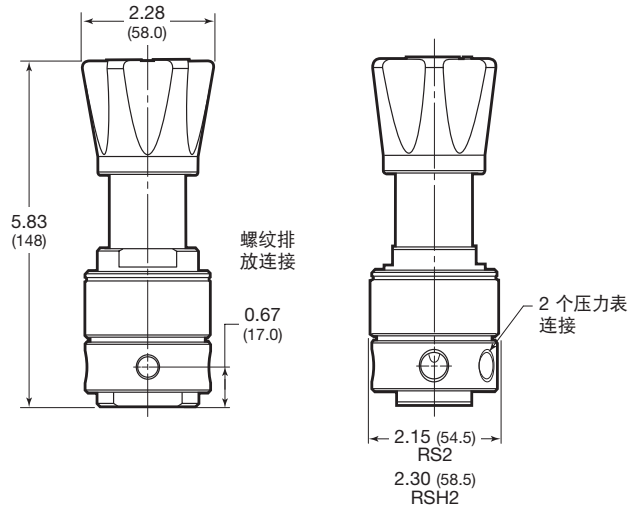


尺寸

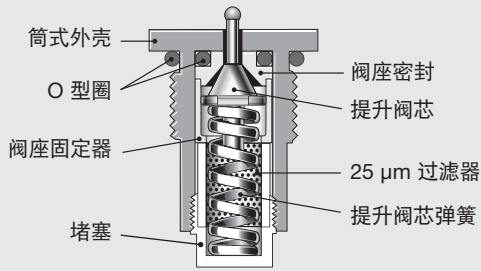
尺寸以英寸 (毫米) 为单位, 仅供参考, 可能会变动。



为了清楚起见, 所示带卡套管; 产品不含卡套管。



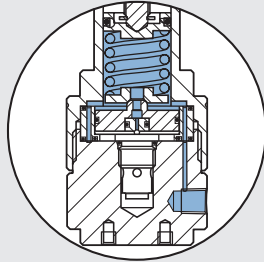
筒式提升阀芯组件细节



排放

- 自排放是标准配置。
- 螺纹排放连接位于面板下，提高了安全性。
- 可提供无排放选项。

警告：自排放调压阀能够把系统流体释放到大气。自排放孔必须远离操作人员。



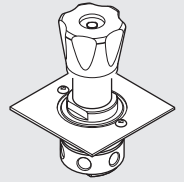
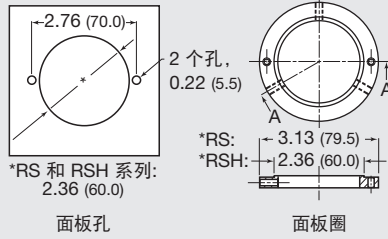
面板安装成套件

使用面板安装成套件时不需要拆卸。

面板安装成套件订购号：

RS2 系列: **RS2-P-02**

RSH2 系列: **RSH2-P-02**



订购信息

按以下所示顺序排列代号形成 RS2 或 RSH2 系列调压阀订购号。

1
2
3
4
5
6
7
8
RS N2 - 02 - 1 - V V K - LNV

1 系列

RS = 最大进口压力 5800 psig (400 bar)

RSH = 最大进口压力 10,150 psig (700 bar)

2 进口/出口

N2 = 1/4 in. 内螺纹 NPT

3 阀体材料

02 = 316L 不锈钢

4 压力控制范围

RS 和 RSH 系列

1 = 0 至 145 psig (0 至 10.0 bar)

2 = 0 至 362 psig (0 至 25.0 bar)

3 = 0 至 1450 psig (0 至 100 bar)

4 = 0 至 2537 psig (0 至 175 bar)

5 = 0 至 5075 psig (0 至 350 bar)

仅 RSH 系列

6 = 0 至 10,150 psig (0 至 700 bar)

5 密封材料

RS 和 RSH 系列

V = 碳氟化合物 FKM

N = 丁腈

E = EPDM

F = FFKM

仅 RS 系列

L = 低温丁腈橡胶

6 活塞密封材料

RS 和 RSH 系列

V = 碳氟化合物 FKM

N = 丁腈

E = EPDM

F = FFKM

仅 RS 系列

L = 低温丁腈橡胶

7 阀座密封材料

RS 系列

K = PCTFE

P = PEEK

RSH 系列

P = PEEK

8 选购件

L = 无过滤器

N = NACE MR0175/ISO 15156

NV = 无排放

G93 = ASTM G93 C 级清洁

通用弹簧加载减压型调压阀—RS(H)20 系列

特点

- 平衡提升阀芯设计
- 隔膜传感

选购件

- 符合 NACE MR0175/ISO 15156 的型号
- 符合 ASTM G93 C 级的特殊清洁



技术数据

系列	最大进口压力 psig (bar)	最大出口控制压力 psig (bar)	传感类型	温度范围 °C (°F)	流量系数 (C_v)	阀座直径 in. (mm)	连接			重量 (不含法兰) lb (kg)
							进口和出口		压力表 ^{①②}	
							尺寸	类型		
RS(H)20	RS: 1015 (70.0) RSH: 5800 (400)	290 (20.0)	隔膜	-45 到 80 (-49 到 176) 参见压力— 温度额定值, 页码 7。	13	0.98 (25.0)	2 in. DN50	NPT ISO/BSP 平行螺纹 ASME 或 DIN 法兰	1/4 in. NPT 或 ISO/BSP 平行螺纹	39.6 (18.0)

有关流量数据, 请参见第 14 页。

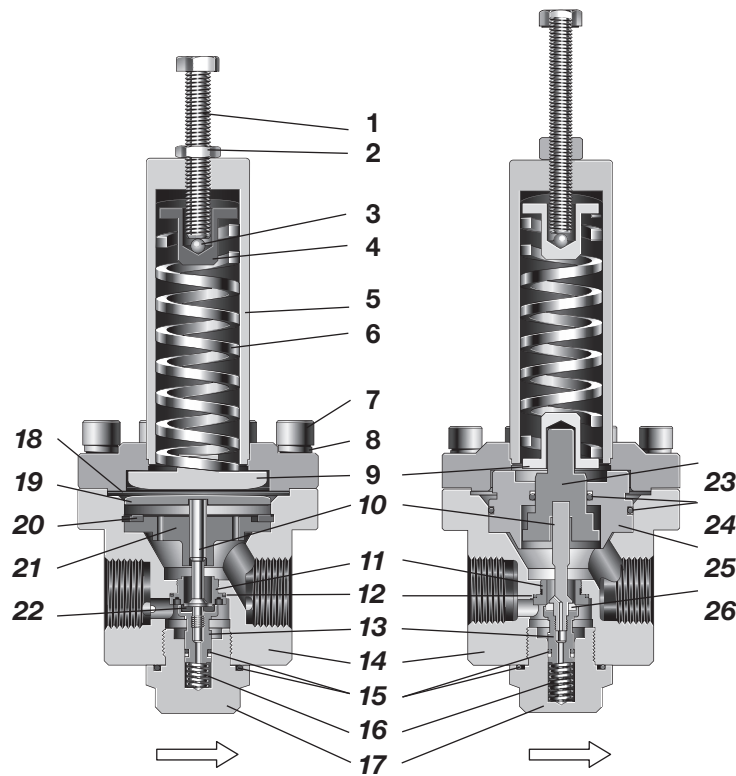
① 带 NPT 进口/出口连接的调压阀采用 1/4 in. NPT 压力表连接。

② 所有 RS(H)20 调压阀均会设有 1/4 in. ISO/BSP 的压力表接口。

结构材料

RS 系列调压阀隔膜传感和软阀座密封

带活塞传感和硬阀座密封的 RSH 系列调压阀



	元件	材料/规格	
共用元件	1 调节螺钉	A2-70	
	2 螺母	A2	
	3 阀球	420 不锈钢 (硬化)	
	4 上部弹簧导向板	316L 不锈钢/A479	
	5 弹簧套筒组件	316L 不锈钢/A479	
	6 设定弹簧	50CRV4	
	7 内六角螺钉	A4-80	
	8 内六角螺钉垫片	A4	
	9 底板弹簧导向板	316L 不锈钢/A479	
	10 提升阀芯	S17400 不锈钢 或 316L 不锈钢	
	11 阀座	316L 不锈钢/A479	
	12 阀座 O 形圈	EPDM、FKM 或丁腈	
	13 提升阀芯套筒	316L 不锈钢/A479	
	14 阀体	316L 不锈钢/A479	
	15 O 形圈	EPDM、FKM 或丁腈	
	16 提升阀芯弹簧	302 不锈钢/A313	
	17 阀体塞	316L 不锈钢/A479	
隔膜	18 隔膜	EPDM、FKM 或丁腈	
	19 隔膜板	316L 不锈钢/A479	
	20 扣环	商用不锈钢	
	21 阀体板	316L 不锈钢/A479	
	22 阀座密封	EPDM、FKM 或丁腈	
	活塞	23 活塞	316L 不锈钢/A479
		24 活塞 O 形圈	EPDM、FKM 或丁腈
		25 活塞板	316L 不锈钢/A479
		26 阀座密封	PEEK 或 PCTFE

润滑剂: 硅脂基和合成碳基

润湿元件用斜体表示。

压力表堵塞 (未画出): 431 不锈钢/A276。

流量数据

这些图表说明了随着流量增大时出口压力的变化或者说“衰减”。

如需获得更多流量曲线信息，请与您的世伟洛克授权销售与服务中心联系。

RS20 系列

流量系数: 13

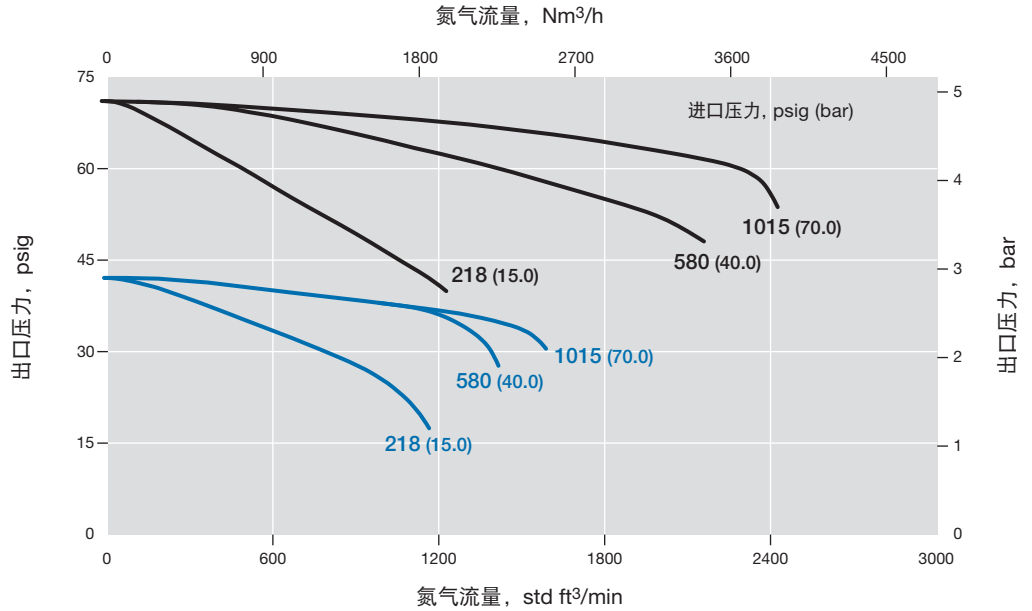
最大进口压力: 1015 psig (70.0 bar)

出口压力控制范围: 0 至 72 psig (0 至 5.0 bar)

压力控制范围

— 0 至 72 psig (0 至 5.0 bar)

— 0 至 43 psig (0 至 3.0 bar)



RS20 系列

流量系数: 13

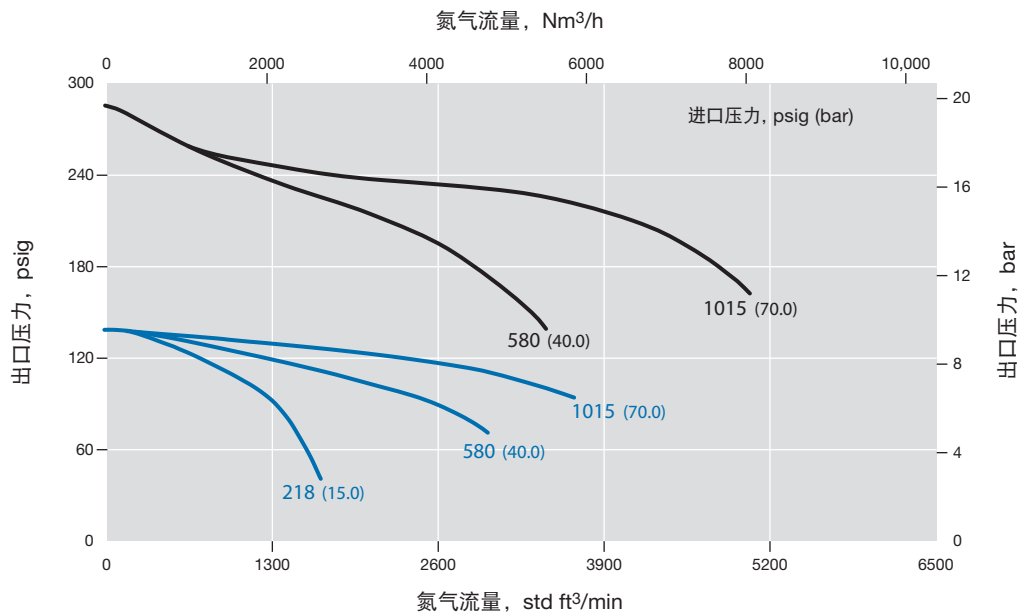
最大进口压力: 1015 psig (70.0 bar)

出口压力控制范围: 0 至 290 psig (0 至 20.0 bar)

压力控制范围

— 0 至 290 psig (0 至 20.0 bar)

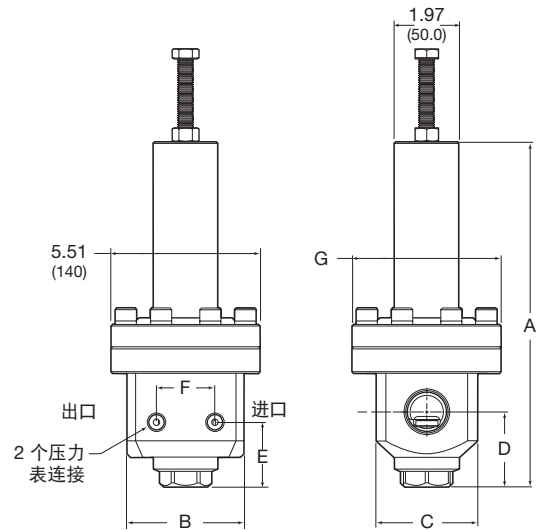
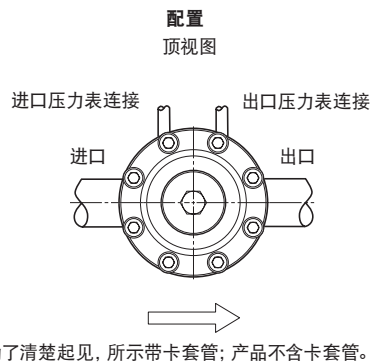
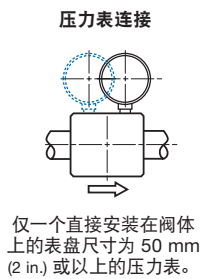
— 0 至 145 psig (0 至 10.0 bar)



尺寸

尺寸以 in. (mm) 为单位表示, 仅供参考, 可能有变动。

系列	端接尺寸	尺寸, in. (mm)						
		A	B	C	D	E	F	G
RS(H)20	2 in.	11.3 (288)	5.51 (140)	3.93 (100)	2.44 (62.0)	1.85 (47.0)	2.56 (65.0)	6.30 (160)



订购信息

按如下顺序组合代号来形成 RS(H)20 系列调压阀订购号。

1 2 3 4 5 6 7 8 9 10 11
RS FA 20 A 1 - 02 - 1 - V V V - G93

- | | | |
|--|---|--|
| <p>1 系列
 RS = 最大进口压力 1015 psig (70.0 bar)
 RSH = 最大进口压力 5800 psig (400 bar)</p> | <p>5 法兰端面加工
 如果不需要法兰, 则省略该代号。
 1 = 平滑凸面
 3 = RTJ</p> | <p>9 隔膜/活塞 O 型圈
 V = 碳氟化合物 FKM
 N = 丁腈
 E = EPDM
 L = 低温丁腈橡胶</p> |
| <p>2 进口/出口
 B = 内螺纹 ISO/BSP 平行螺纹
 N = 内螺纹 NPT
 FA = ASME B16.5 法兰
 FD = EN 1092 (DIN) 法兰</p> | <p>6 阀体材料
 02 = 316L 不锈钢</p> | <p>10 阀座密封材料
 RS 系列
 V = 碳氟化合物 FKM
 N = 丁腈
 E = EPDM
 L = 低温丁腈橡胶
 RSH 系列
 K = PCTFE
 P = PEEK</p> |
| <p>3 尺寸
 20 = 2 in. / DN50</p> | <p>7 压力控制范围
 隔膜传感
 1 = 0 至 43 psig (0 至 3.0 bar)
 2 = 0 至 72 psig (0 至 5.0 bar)
 3 = 0 至 145 psig (0 至 10.0 bar)</p> | <p>11 选购件
 N = NACE MR0175/ISO 15156
 G93 = ASTM G93 C 级清洁</p> |
| <p>4 压力等级
 如果不需要法兰, 则省略该代号。
 A = ASME 等级 150
 B = ASME 等级 300
 C = ASME 等级 600
 E = ASME 等级 1500
 F = ASME 等级 2500
 M = EN PN16 级
 N = EN PN40 级</p> | <p>8 密封材料
 V = 碳氟化合物 FKM
 N = 丁腈
 E = EPDM
 L = 低温丁腈橡胶</p> | |

高灵敏度弹簧加载减压型调压阀— LRS(H)4 系列

特点

- 隔膜传感
- 大隔膜提高了准确度
- 隔膜材料: PTFE 或 316L 不锈钢适用于大多数压力控制范围
- 底部安装
- 低扭矩最大程度地减少了阀杆磨损
- 无排放
- LRS4 的筒式提升阀芯组件易于维护
- 面板安装—不需要拆卸

选购件

- 外部反馈
- 过滤器, 25 μm
- 符合 NACE MR0175/ISO 15156 的型号
- 自排放
- 符合 ASTM G93 C 级的特殊清洁



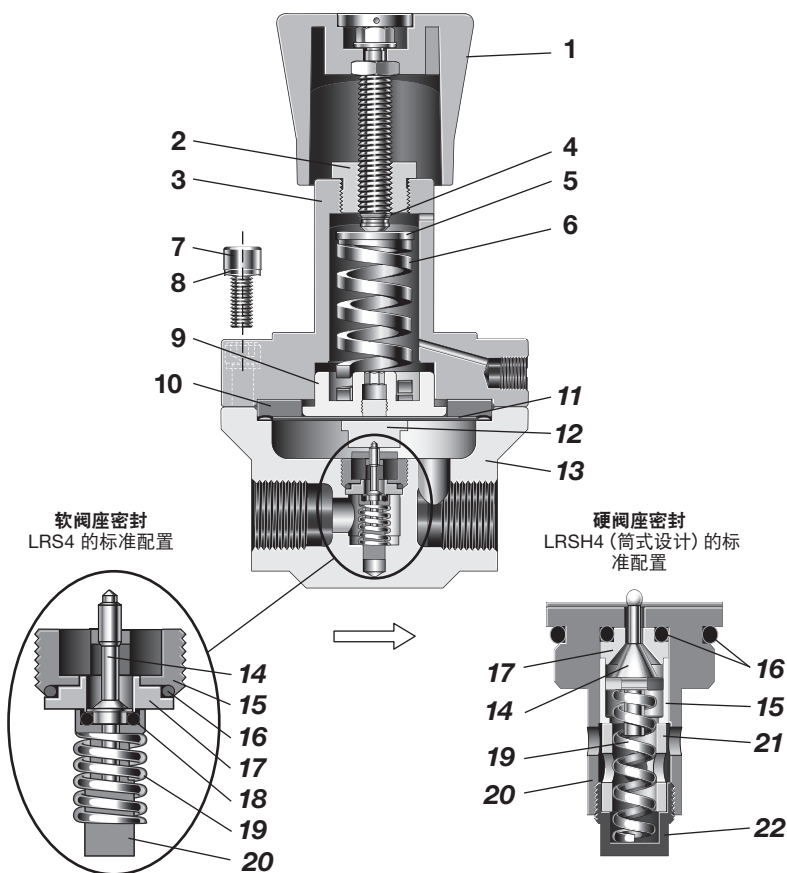
技术数据

系列	最大进口压力 psig (bar)	最大出口控制 压力 psig (bar)	传感类型	温度范围 $^{\circ}\text{C}$ ($^{\circ}\text{F}$)	流量系数 (C_v)	阀座直径 in. (mm)	进口和出口连接	压力表/排放 连接	重量 lb (kg)
LRS4	507 (35.0)	290 (20.0)	隔膜	-45 到 80 (-49 到 176) 参见压力— 温度额定值, 页码 7。	0.73	0.23 (6.0)	1/2 in. NPT	压力表: 1/4 in. NPT 排放口: 1/8 in. NPT	5.7 (2.6)
LRS4	5800 (400)				0.10	0.087 (2.2)			

参考第 17 页到第 18 页中的流量数据。

结构材料

采用软阀座密封的 LRS 系列调压阀



元件	材料/规格	
1 包含调节螺钉, 螺母的球形手柄组件	红色, ABS, 431 不锈钢	
2 弹簧套筒盖	431 不锈钢/A276	
3 弹簧套筒	316L 不锈钢/A479	
4 C 型圈	A2	
5 弹簧导向板	316L 不锈钢/A479	
6 设定弹簧	50CRV4	
7 内六角螺钉	A4-80	
8 垫片	A2	
9 底板弹簧导向板	316L 不锈钢/A479	
10 夹紧环		
11 隔膜	PTFE 或 316L 不锈钢	
12 隔膜螺钉	316L 不锈钢/A479	
13 阀体		
14 提升阀芯	S17400 或 431 不锈钢	
15 阀座固定器	316L 不锈钢/A479	
16 O 型圈	EPDM、FKM 或 FFKM	
17 阀座	LRS	316L 不锈钢/A479
	LRS4	PCTFE 或 PEEK
18 阀座密封 (仅 LRS)	EPDM、FKM 或 FFKM	
19 提升阀芯弹簧	302 不锈钢/A313	
20 提升阀芯套筒	316L 不锈钢/A479	
21 流体情况		
22 筒塞		

润湿剂: 硅脂基和合成碳基

润湿元件用斜体表示。

压力表塞 (未画出): 431 不锈钢/A276。

流量数据

这些图表说明了随着流量增大时出口压力的变化或者说“衰减”。

如需获得更多流量曲线信息，请与您的世伟洛克授权销售与服务中心联系。

LRS4 系列

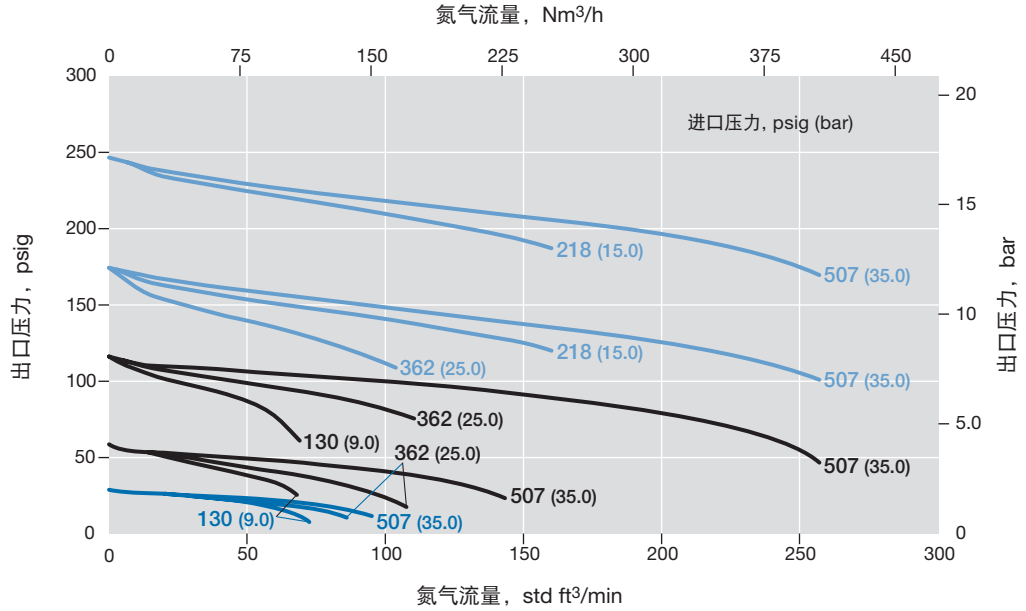
流量系数: 0.73

最大进口压力: 507 psig (35.0 bar)

出口压力控制范围: 0 至 290 psig (0 至 20.0 bar)

压力控制范围

- 0 至 290 psig (0 至 20.0 bar)
- 0 至 145 psig (0 至 10.0 bar)
- 0 至 43 psig (0 至 3.0 bar)



带外部反馈选配件的 LRS4 系列

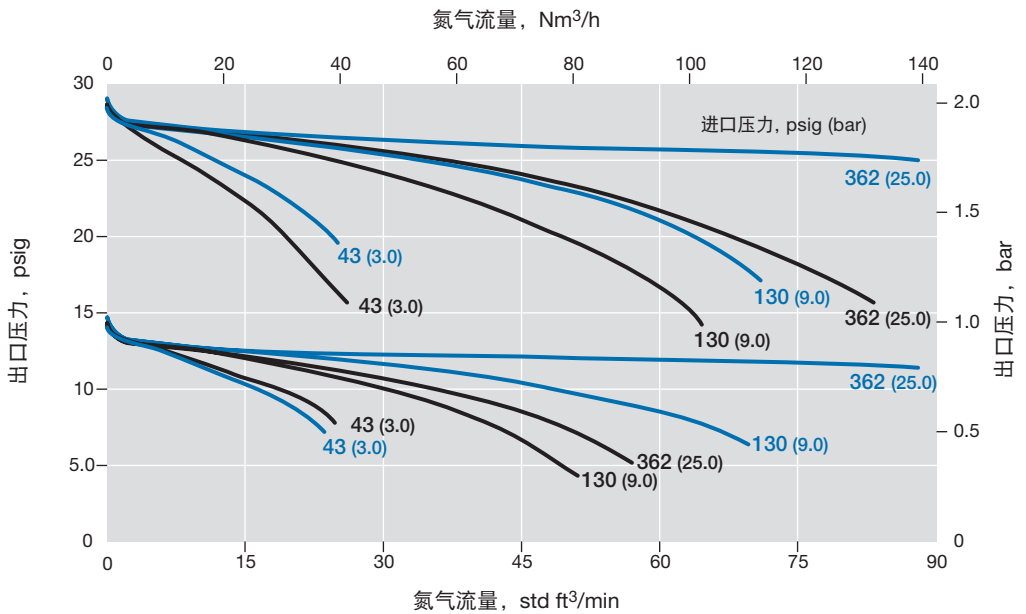
流量系数: 0.73

最大进口压力: 507 psig (35.0 bar)

出口压力控制范围: 0 至 290 psig (0 至 20.0 bar)

比较流量

- 标准
- 外部反馈



流量数据

这些图表说明了随着流量增大时出口压力的变化或者说“衰减”。

如需获得更多流量曲线信息，请与您的世伟洛克授权销售与服务中心联系。

带 316L 不锈钢 隔膜选购件的 LRS4 系列

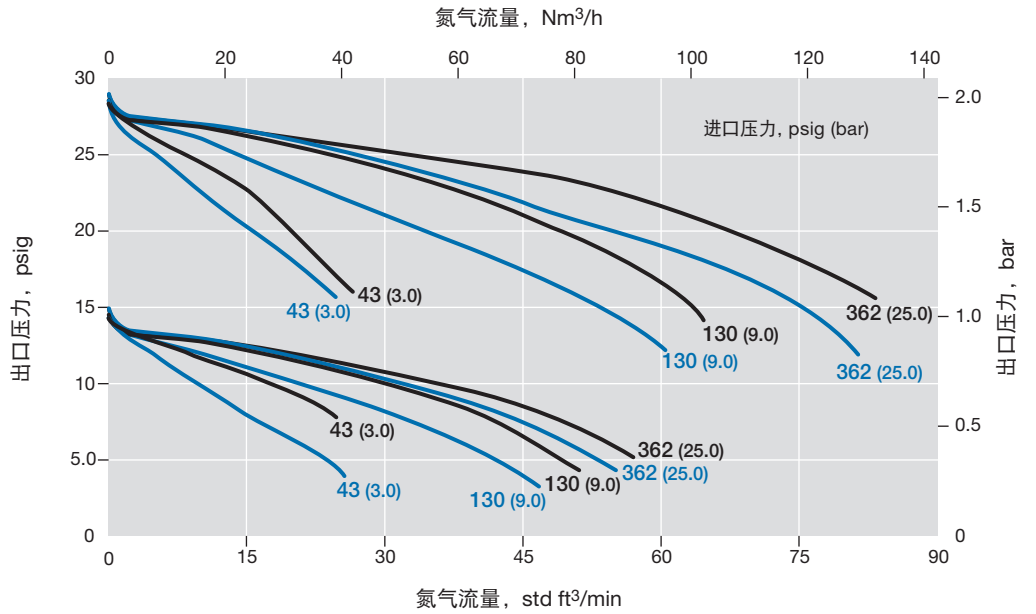
流量系数: 0.73

最大进口压力: 507 psig (35.0 bar)

出口压力控制范围: 0 至 290 psig (0 至 20.0 bar)

比较流量

- 标准
- 316L 不锈钢 隔膜



LRS4 系列

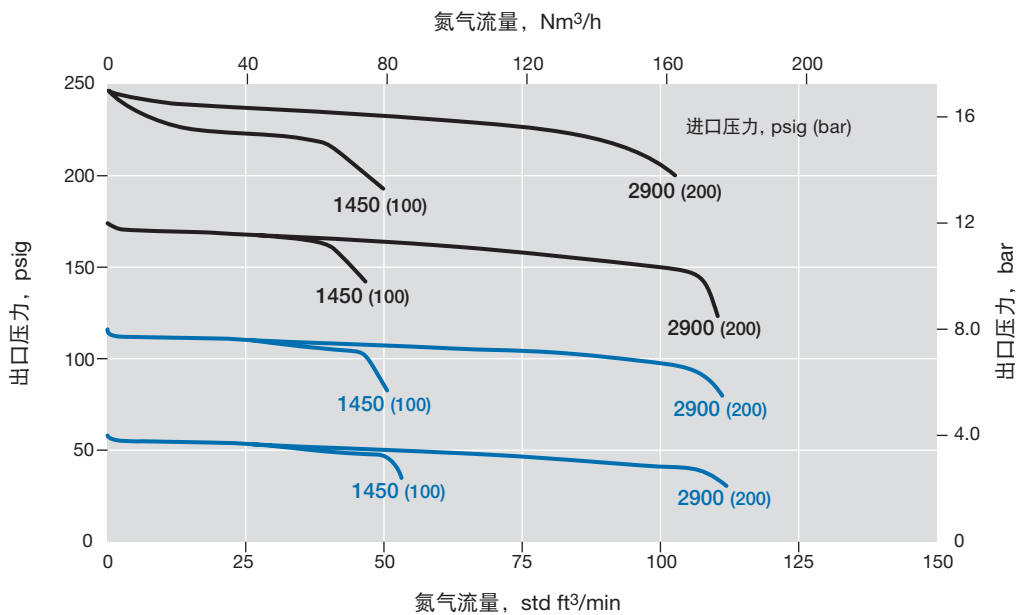
流量系数: 0.10

最大进口压力: 5800 psig (400 bar)

出口压力控制范围: 0 至 290 psig (0 至 20.0 bar)

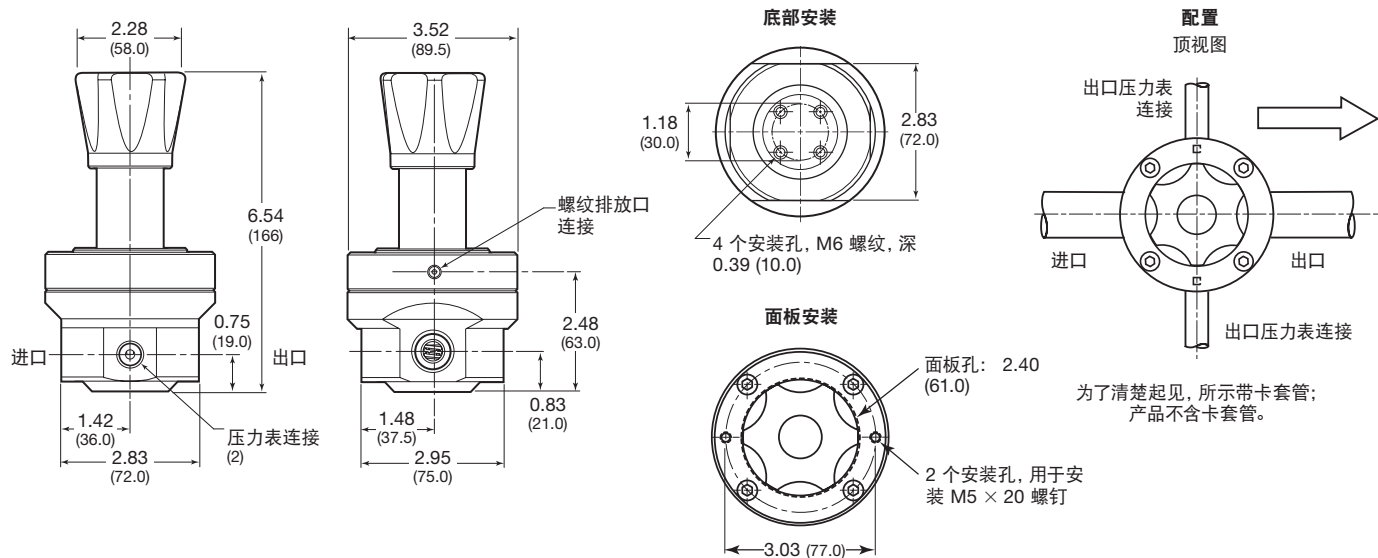
压力控制范围

- 0 至 290 psig (0 至 20.0 bar)
- 0 至 130 psig (0 至 9.0 bar)



尺寸

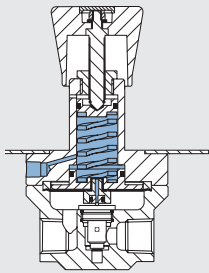
尺寸以英寸 (毫米) 为单位表示, 仅供参考, 可能有变动。



选购件

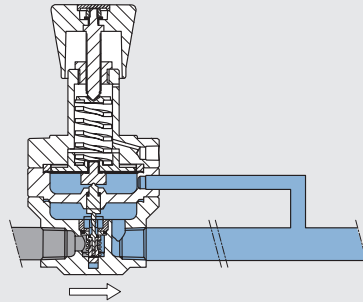
自排放

自排放型的螺纹排放连接位于面板下面。



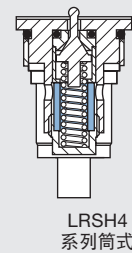
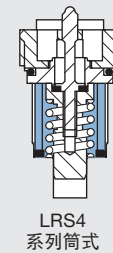
外部反馈

补偿压力损失 (衰减)。



25 μm 过滤器

减少潜在的阀座损坏; 将降低流量。



订购信息

按以下所示顺序排列代号形成 LRS4 或 LRSH4 系列调压阀订购号。

1 **2** **3** **4** **5** **6** **7** **8**
LRS N4 - 02 - 1 - V T V - S

1 系列

LRS = 最大进口压力 507 psig (35 bar)

LRSH = 最大进口压力 5800 psig (400 bar)

2 进口/出口

N4 = 1/2 in. 内螺纹 NPT

3 阀体材料

02 = 316L 不锈钢

4 压力控制范围

1 = 0 至 43 psig (0 至 3.0 bar)
2 = 0 至 130 psig (0 至 9.0 bar)
3 = 0 至 290 psig (0 至 20.0 bar)

5 密封材料

V = 碳氟化合物 FKM
N = 丁腈
E = EPDM
L = 低温丁腈橡胶

6 隔膜

T = PTFE^①
M = 316L 不锈钢: 仅对于 0 至 43 psig (0 至 3.0 bar) 和 0 至 130 psig (0 至 9.0 bar) 压力控制范围
L = 低温丁腈橡胶
N = 丁腈橡胶
E = EPDM
V = 碳氟化合物 FKM

① 不适用于低温丁腈橡胶密封圈。

7 阀座密封材料

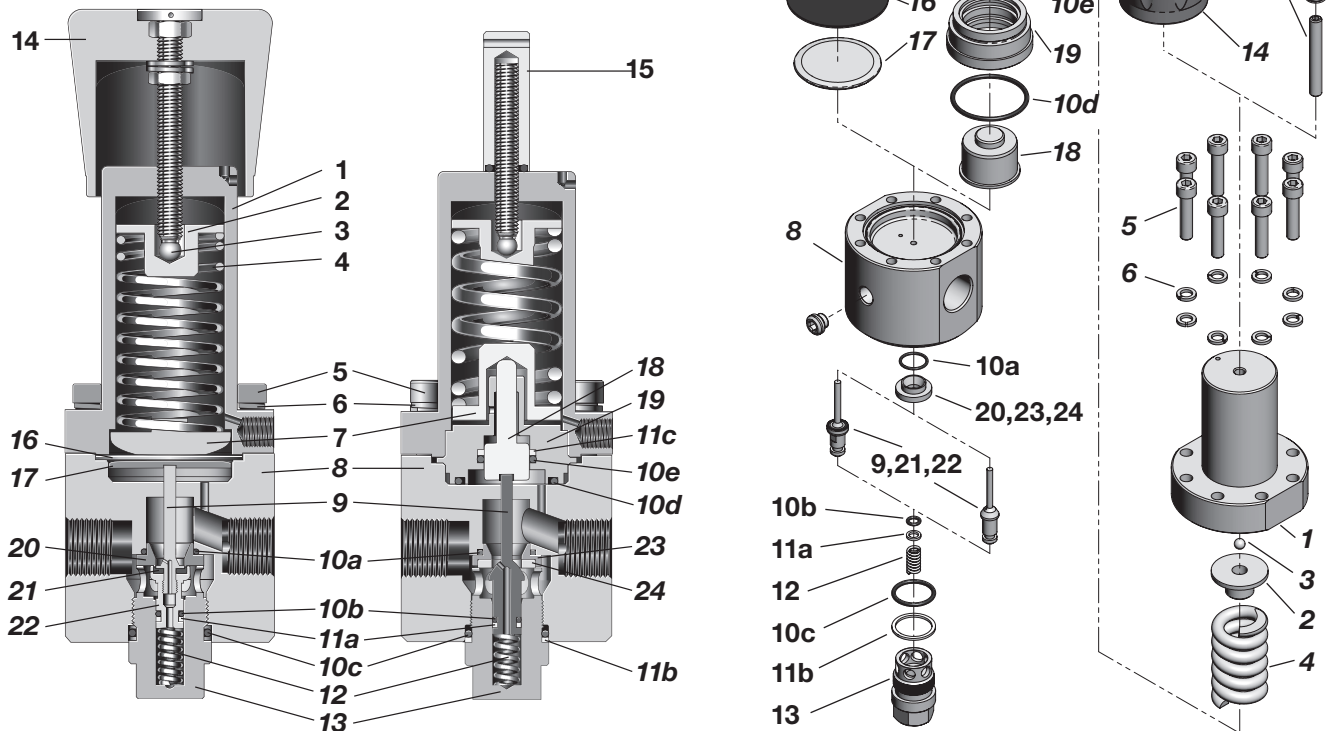
LRS 系列 (阀座密封)
V = 碳氟化合物 FKM
E = EPDM
F = FFKM
L = 低温丁腈橡胶
LRSH 系列 (阀座)
K = PCTFE
P = PEEK

8 选购件

EF = 外部反馈
F = 过滤器, 25 μm
N = NACE MR0175/ISO 15156
S = 自排放
G93 = ASTM G93 C 级清洁

减压型弹簧加载调压阀—RS 系列维护成套件

定期维护压力调节阀元件是保障调压阀正常运行的重要组成部分。世伟洛克提供多种维护成套件选项来帮助维持元件和系统的性能。下面概述了标准维护成套件产品以及每个套件中包含哪些部件的示例。有关哪些零件将包含在特定型号的调压阀的套件中的更多详细信息，请参阅相应的用户手册或联系授权的世伟洛克销售和服务中心。



代号	成套件类型	隔膜传感典型内容	活塞传感典型内容
A1	阀门套件	提升阀和外壳 (9, 21, 22), O 型圈 (10a, 10b), 支承环 (11a), 阀座 (20)	提升阀 (9), O 型圈 (10a, 10b), 支承环 (11a), 阀座 (23), 阀座密封 (24)
A2	软阀门套件	提升阀和外壳 (9, 21, 22), O 型圈 (10b), 支承环 (11a)	O 型圈 (10a), 阀座 (23), 阀座密封 (24)
B1	服务套件	提升阀和外壳 (9, 21, 22), O 型圈 (10a, 10b, 10c), 支承环 (11a), 隔膜阀 (16), 阀座 (20)	提升阀 (9), O 型圈 (10a, 10b, 10c, 10d, 10e), 支承环 (11a, 11b, 11c), 阀座 (23), 阀座密封 (24)
B2	密封成套件	O 型圈 (10a, 10b, 10c), 支承环 (11a), 隔膜阀 (16)	O 型圈 (10a, 10b, 10c, 10d, 10e), 支承环 (11a, 11b, 11c)
C1	大修套件	弹簧导向器 (2, 7), 球 (3), 离合杆弹簧 (4), 提升阀和外壳 (9, 21, 22), O 型圈 (10a, 10b, 10c), 支承环 (11a), 提升阀芯弹簧 (12), 阀体塞 (13), 隔膜 (16), 隔膜板 (17), 阀座 (20)	弹簧导向器 (2), 球 (3), 离合杆弹簧 (4), 提升阀 (9), O 型圈 (10a, 10b, 10c, 10d, 10e), 支承环 (11a, 11b, 11c), 提升阀芯弹簧 (12), 阀体塞 (13), 活塞 (18), 活塞板 (19), 阀座 (23), 阀座密封 (24)
C2	阀体塞套件	O 型圈 (10c), 阀体塞 (13)	O 型圈 (10c), 阀体塞 (13), 支承环 (11b)
C3	传感套件	隔膜 (16)	活塞 (18), 活塞板 (19), O 型圈 (10d, 10e), 支承环 (11c)
C4	范围弹簧套件	范围弹簧 (4)	范围弹簧 (4)
C5	提升阀弹簧套件	提升阀芯弹簧 (12)	提升阀芯弹簧 (12)
D1	手柄成套件	手柄总成 (14)	手柄总成 (14)
E1	硬件套件	螺栓 (5), 垫圈 (6)	螺栓 (5), 垫圈 (6)

订购信息

要订购维护成套件，请将**成套件类型代号**添加到调压阀订购号。示例：RSN4-02-1-VVV-B1

减压型圆顶加载和空气加载调压阀—RD 系列

这些减压型圆顶加载调压阀适用于大多数气体和液体，包括酸和油。这些调压阀采用多种提升阀芯设计、一个压力传感薄膜（RD2 系列采用活塞）和可选择的多种阀座和密封材料，能够适应多种压力、温度和流量条件。

这些调压阀可提供的螺纹端接尺寸为 1/4 到 2 in.，法兰端接尺寸为 2 到 4 in.。

特点

- 圆顶加载压力控制
- 除 RD2 系列外均采用隔膜传感设计
- 316L 不锈钢结构材料提供抗腐蚀性能
- 最高进口压力额定值：1015 至 5800 psig (70.0 至 400 bar)
- 出口压力控制范围：最高 0 至 5800 psig (0 至 400 bar)

RDH 系列调压阀是 RD 系列调压阀的高压型，LPRD 系列是 RD 系列调压阀的低压高精度型。

这些调压阀提供了多种选项，其中包括各种压力表连接配置、先导调压阀（仅 RD 系列）、外部反馈（仅 RD 系列）、符合 ASTM G93 C 级的特殊清洁、符合 NACE MR0175/ISO 15156 的型号等。

⚠ 在 NPT 螺纹接口中不正确地安装压力表会导致咬合问题。

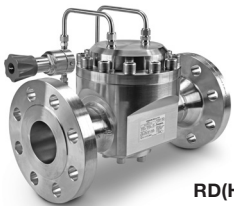
如需订购工厂未安装插头的压力表接口，请联系授权的世伟洛克销售与服务中心。



RD2



RD(H)20, 25



RD(H)30, 40



LPRD25, 30, 40

减压型圆顶加载和空气加载调压阀—RD 系列

压力-温度额定值

密封材料	温度范围 °C (°F)	材料代号
碳氟 FKM	-15 至 80 (5 至 176)	V
标准丁腈橡胶	-20 至 80 (-4 至 176)	N
低温丁腈橡胶	-45 至 80 (-49 至 176)	L
EPDM	-20 至 80 (-4 至 176)	E
FFKM	-10 至 80 (14 至 176)	F

阀座材料	PCTFE	PEEK	碳氟化合物 FKM, 丁腈, EPDM, FFKM
温度 °C (°F)	最高进口压力/工作压力 psig (bar)		
-45 至 -40 (-49 至 -40)	—	—	1015 (70.0)
-40 至 35 (-40 至 95)	5800 (400)	5800 (400)	
65 (149)	3987 (275)		
80 (176)	1812 (125)		

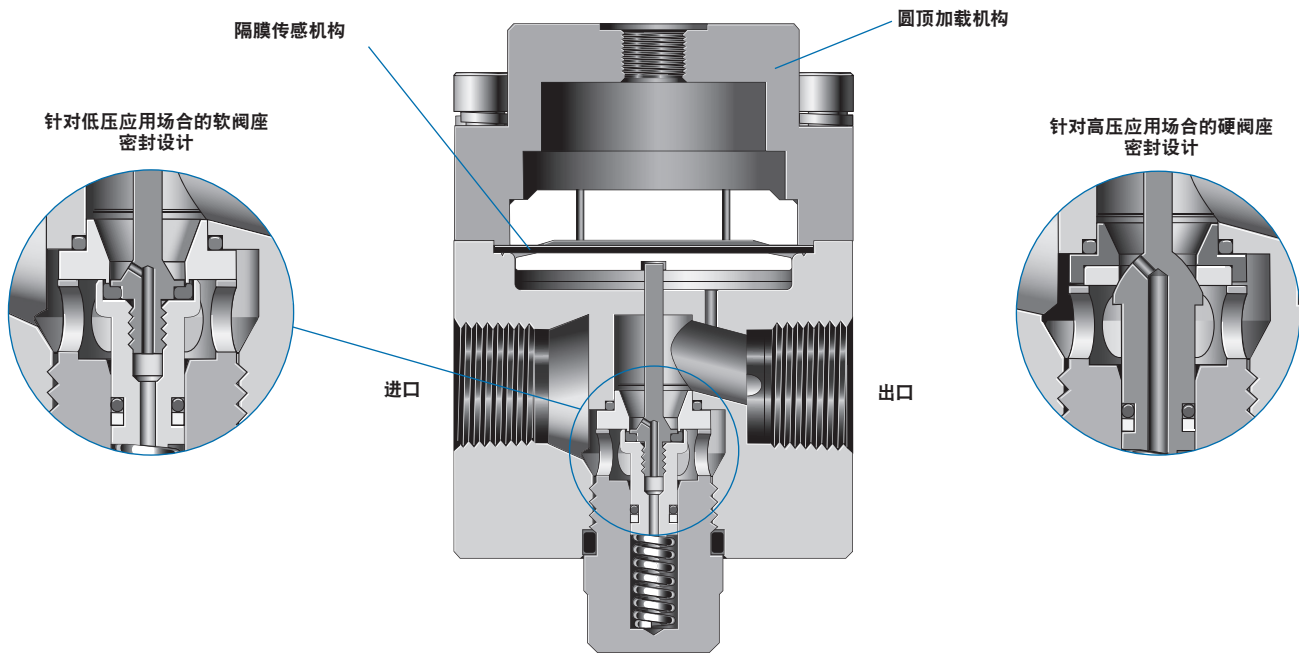
技术数据—性能

系列	最大进口压力 ^① psig (bar)	最大出口控制压力 ^① psig (bar)	流量系数 (C_v)	传感类型	流量数据 见页码
RD2	5800 (400)	5800 (400)	0.05	活塞	25
RD20	1015 (70.0)	1015 (70.0)	13	隔膜	29, 30
RDH20	5800 (400)	2900 (200)			
RD25	1015 (70.0)	1015 (70.0)	21	隔膜	—
RDH25	4060 (280)	2900 (200)			
RD30	1015 (70.0)	1015 (70.0)	36	隔膜	—
RDH30	4060 (280)	2900 (200)			
RD40	1015 (70.0)	1015 (70.0)	73	隔膜	—
RDH40	4060 (280)	2900 (200)			
LPRD20	232 (16.0)	29 (2.0)	13	隔膜	—
LPRD25			21		
LPRD30			36		
LPRD40			73		

① 调压阀压力额定值可能受连接类型限制。

减压型圆顶加载和空气加载调压阀—RD 系列

RD 系列减压型圆顶加载调压阀



技术数据—设计

系列	阀座直径 in. (mm)	进口和出口连接	压力表连接	圆顶连接	重量 (不含 法兰) lb (kg)	更多信息见 页码
RD2	0.087 (2.2)	1/4 in. NPT	1/4 in. NPT	1/8 in. NPT	3.1 (1.4)	24
RD20 RDH20	0.98 (25.0)	2 in. NPT, ISO/BSP 平行螺纹, DIN 或 ASME 法兰	使用先导调压阀上的 P1 压力表连接	1/4 in. ISO/BSP 平行螺纹	44.0 (20)	28
RD25 RDH25	1.25 (32.0)	2 1/2 in. DIN 或 ASME 法兰	使用先导调压阀上的 P1 压力表连接	1/4 in. ISO/BSP 平行螺纹	88.0 (40)	28
RD30 RDH30	1.65 (42.0)	3 in. DIN 或 ASME 法兰	使用先导调压阀上的 P1 压力表连接	1/4 in. ISO/BSP 平行螺纹	136 (62)	36
RD40 RDH40	2.36 (60.0)	4 in. DIN 或 ASME 法兰	使用先导调压阀上的 P1 压力表连接	1/4 in. ISO/BSP 平行螺纹	183 (83)	36
LPRD20	0.98 (25.0)	2 in. DIN 或 ASME 法兰	含进口和出口压力表	1/4 in. ISO/BSP 平行螺纹	随型号和端 接而异	46
LPRD25	1.25 (32.0)	2 1/2 in. DIN 或 ASME 法兰				46
LPRD30	1.65 (42.0)	3 in. DIN 或 ASME 法兰				46
LPRD40	2.36 (60.0)	4 in. DIN 或 ASME 法兰				46

紧凑型通用圆顶加载减压型调压阀—RD2 系列

特点

- 活塞传感
- 整体式 25 μm 过滤器
- 筒式提升阀芯组件易于维护
- 底部安装

选购件

- 没有过滤器—用于液体应用场合
- 符合 NACE MR0175/ISO 15156 的型号
(仅限没有排放和没有过滤器的型号)
- 符合 ASTM G93 C 级的特殊清洁
- 面板安装成套件单独销售—不需要拆卸

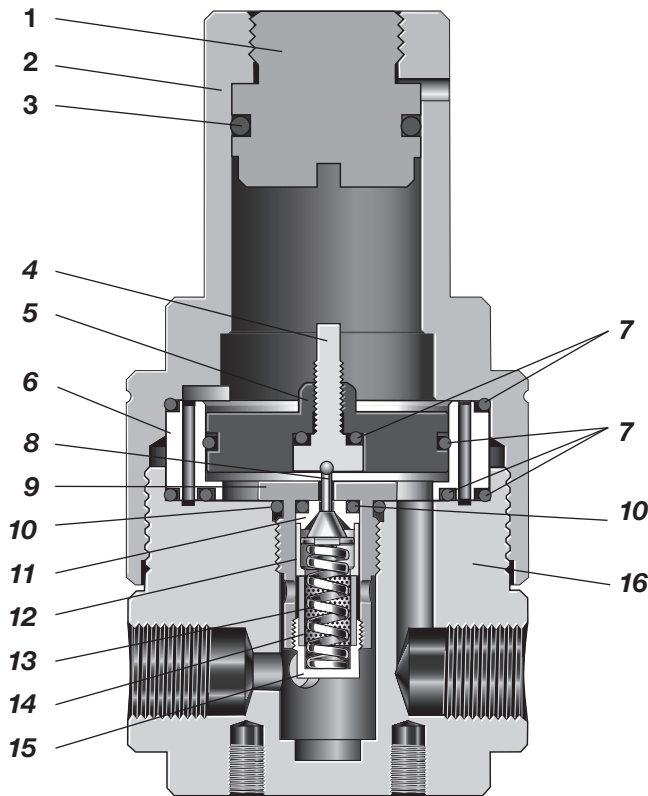


技术数据

系列	最大进口压力 psig (bar)	最大出口控制压力 psig (bar)	传感类型	温度范围 °C (°F)	流量系数 (C _v)	阀座直径 in. (mm)	进口和出口连接	压力表/圆顶连接	重量 lb (kg)
RD2	5800 (400)	5800 (400)	活塞	-40 到 35 (-40 到 95) 参见压力— 温度额定值， 页码 22。	0.05	0.087 (2.2)	1/4 in. NPT	压力表： 1/4 in. NPT 圆顶： 1/8 in. NPT	3.1 (1.4)

有关流量数据，请参见第 25 至 26 页。

结构材料



元件	材料/规格
1 圆顶塞	316L 不锈钢/A479
2 圆顶	
3 圆顶塞 O 型圈	FKM、EPDM、丁腈或 FFKM
4 非卸荷塞	316L 不锈钢/A479
5 活塞	
6 活塞板	FKM、EPDM、丁腈或 FFKM
7 活塞 O 型圈	
8 提升阀芯	431 不锈钢/A276
9 提升阀芯套筒	316L 不锈钢/A479
10 O 型圈	FKM、EPDM、丁腈或 FFKM
11 阀座	PEEK 或 PCFTE
12 阀座固定器	316L 不锈钢/A479
13 提升阀芯弹簧	302 不锈钢/A313
14 过滤器	316L 不锈钢
15 堵塞	316L 不锈钢/A479
16 阀体	

润湿润滑剂：硅脂基和合成碳基

润湿元件用斜体表示。

压力表堵塞 (未画出)：431 不锈钢/A276。

流量数据

这些图表说明了随着流量增大时出口压力的变化或者说“衰减”。

如需获得更多流量曲线信息，请与您的世伟洛克授权销售与服务中心联系。

RD2 系列

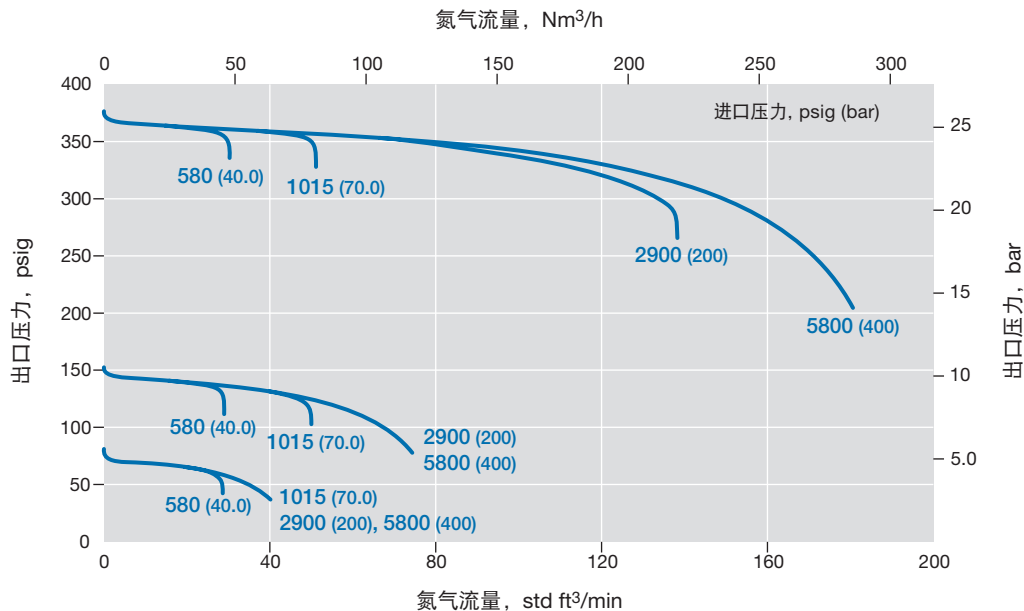
流量系数: 0.05

最大进口压力: 5800 psig (400 bar)

出口压力控制范围: 0 至 5800 psig (0 至 400 bar)

压力控制范围

— 0 至 5800 psig (0 至 400 bar)



RD2 系列

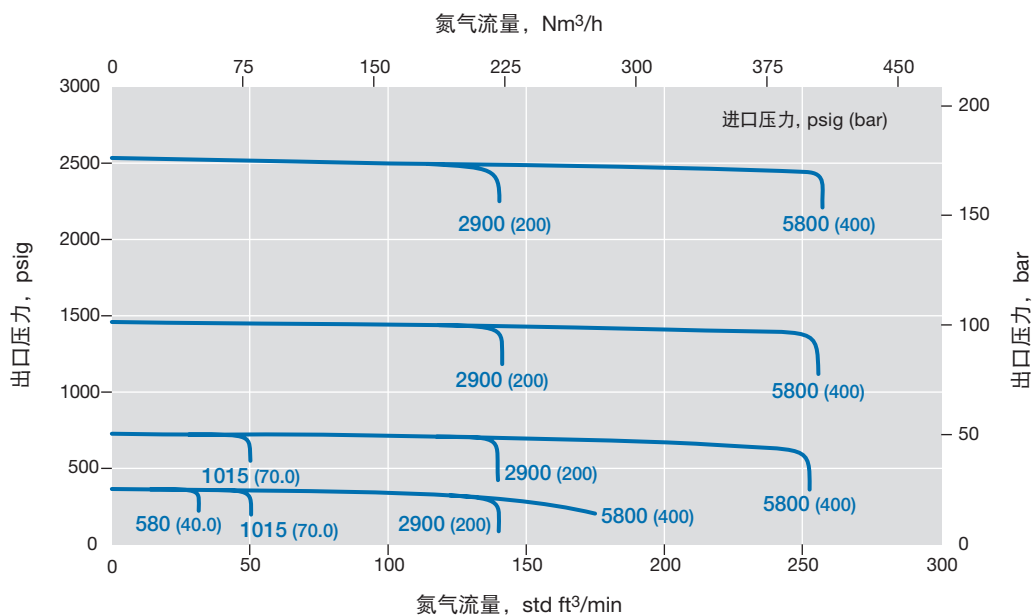
流量系数: 0.05

最大进口压力: 5800 psig (400 bar)

出口压力控制范围: 0 至 5800 psig (0 至 400 bar)

压力控制范围

— 0 至 5800 psig (0 至 400 bar)



流量数据

这些图表说明了随着流量增大时出口压力的变化或者说“衰减”。

如需获得更多流量曲线信息，请与您的世伟洛克授权销售与服务中心联系。

RD2 系列

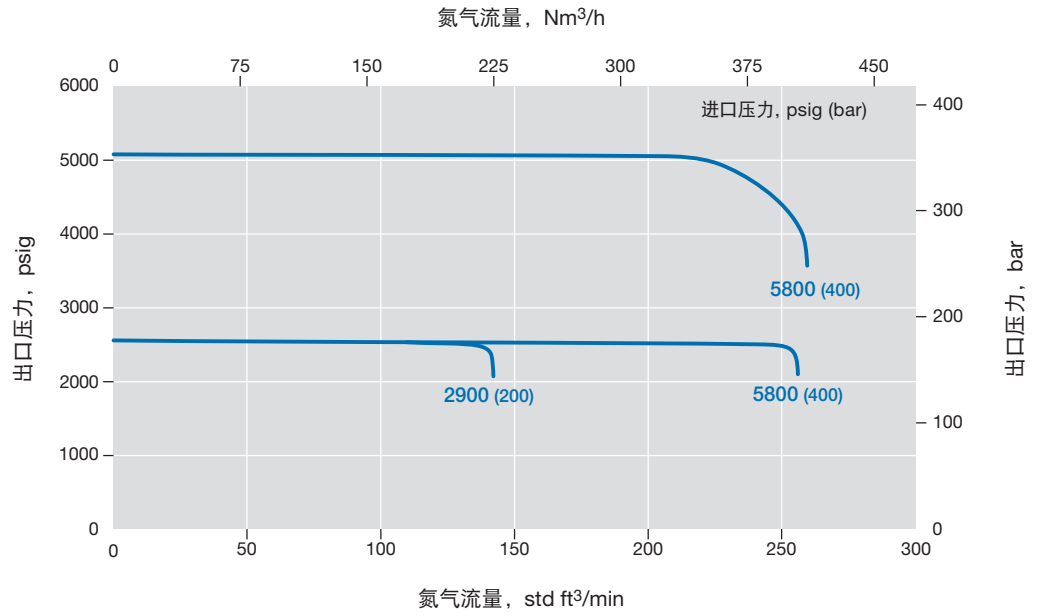
流量系数: 0.05

最大进口压力: 5800 psig (400 bar)

出口压力控制范围: 0 至 5800 psig (0 至 400 bar)

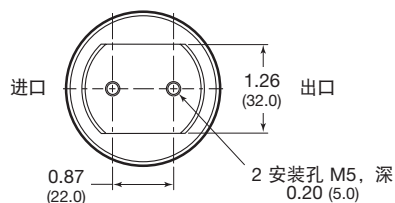
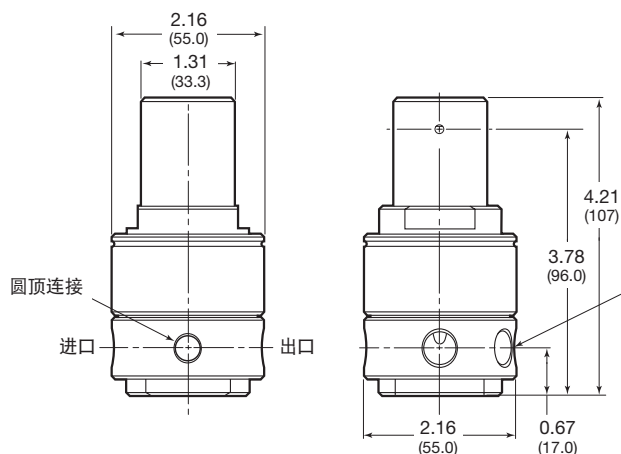
压力控制范围

— 0 至 5800 psig (0 至 400 bar)

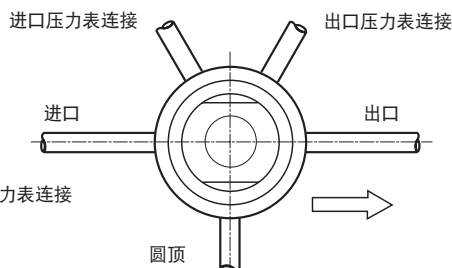


尺寸

尺寸以英寸 (毫米) 为单位, 仅供参考, 可能会变动。



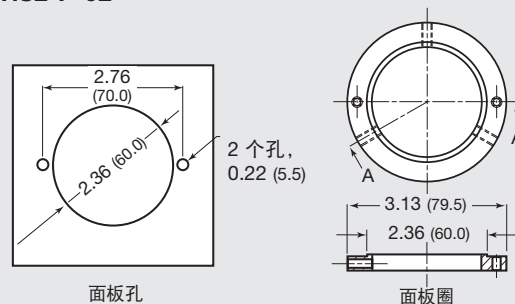
配置
顶视图



为了清楚起见, 所示带卡套管; 产品不含卡套管。

面板安装成套件

使用面板安装成套件时不需要拆卸。面板安装成套件订购号: **RS2-P-02**



订购信息

按以下所示顺序排列代号形成 RD2 系列调压阀订购号。

1 **RD** **2** **N2** **3** **- 02** **4** **- V** **5** **V** **6** **K** **7** **- L**

1 系列

RD = 最大进口压力
5800 psig (400 bar)

2 进口/出口

N2 = 1/4 in. 内螺纹 NPT

3 阀体材料

02 = 316L 不锈钢

4 密封材料

V = 碳氟化合物 FKM
N = 丁腈
E = EPDM
F = FFKM
L = 低温丁腈橡胶

5 活塞密封材料

V = 碳氟化合物 FKM
N = 丁腈
E = EPDM
F = FFKM
L = 低温丁腈橡胶

6 阀座材料

K = PCTFE
P = PEEK

7 选购件

L = 无过滤器
N = NACE MR0175/ISO 15156
G93 = ASTM G93 C 级清洁

整体式先导阀操作圆顶加载减压型调压阀— RD(H)20 和 RD(H)25 系列

特点

- 平衡提升阀芯设计
- 隔膜传感
- 动态调节的整体式先导调压阀
- 圆顶-出口压力比约为 1:1
- 大圆顶提高了稳定性

选购件

- 针对用于提高性能的先导调压阀的外部反馈 (EF)
 - 对先导调压阀的外部反馈不超过 290 psig (20.0 bar)
- 符合 NACE MR0175/ISO 15156 的型号
- 符合 ASTM G93 C 级的特殊清洁



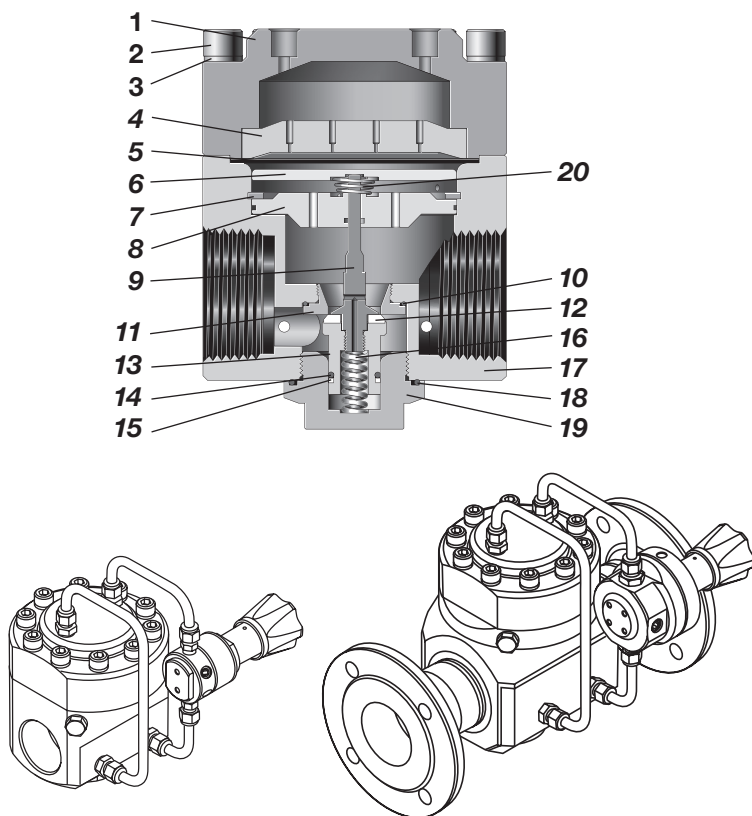
技术数据

系列	最大进口压力 psig (bar)	最大出口控制 压力 psig (bar)	传感类型	温度范围 °C (°F)	流量系数 (C _v)	阀座直径 in. (mm)	进口和出口连接	压力表/圆顶 连接	重量 (不 含法兰) lb (kg)
RD20 RDH20	RD: 1015 (70.0) (507 [35.0], LRS4 先导调 压阀) RDH: 5800 (400)	RD: 1015 (70.0)	隔膜	-45 到 80 (-49 到 176) 参见压力— 温度额定值, 页码 22。	13	0.98 (25.0)	2 in. NPT, ISO/BSP 平行螺纹, DIN 或 ASME 法兰	使用 P1 先导调 压阀的压力表 连接	44 (20)
RD25 RDH25	RD: 1015 (70.0) (507 [35.0], LRS4 先导调 压阀) RDH: 4060 (280)	RDH: 2900 (200)						圆顶: 1/4 in. ISO/BSP 平行 螺纹	

有关流量数据, 请参见第 29 至 34 页。

结构材料

采用硬阀座密封的 RDH20 系列调压阀



带先导调压阀 RS2 的 RDH20

带 LRS4 先导调压阀的 RD25

元件	材料/规格
1 圆顶	316L 不锈钢/A479
2 内六角螺钉	A4-80
3 垫片	A4
4 圆顶板	316L 不锈钢/A479
5 隔膜	EPDM、FKM 或丁腈
6 隔膜板	316L 不锈钢/A479
7 扣环	商用不锈钢
8 阀体板	316L 不锈钢/A479
9 提升阀芯	
10 O 型圈	EPDM、FKM 或丁腈
11 阀座	316L 不锈钢/A479
12 阀座密封	RD EPDM、FKM 或丁腈
	RDH PCTFE 或 PEEK
13 提升阀芯套筒	316L 不锈钢/A479
14 O 型圈	EPDM、FKM 或丁腈
15 支撑环	PTFE
16 提升阀芯弹簧	302 不锈钢/A313
17 阀体	316L 不锈钢/A479
18 堵塞 O 型圈	EPDM、FKM 或丁腈
19 阀体塞	316L 不锈钢/A479
20 锥形弹簧 (仅 RDH20)	302 不锈钢/A313

润湿润滑剂: 硅脂基和合成碳基

润湿元件用斜体表示。

压力表堵塞 (未画出): 431 不锈钢/A276。

流量数据

这些图表说明了随着流量增大时出口压力的变化或者说“衰减”。

如需获得更多流量曲线信息，请与您的世伟洛克授权销售与服务中心联系。

RD20 系列

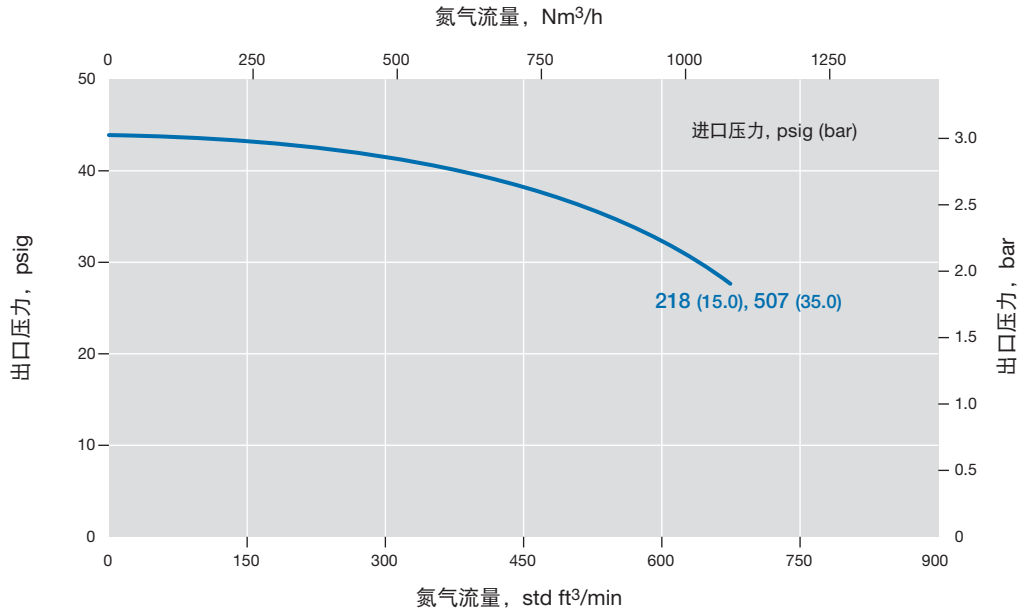
流量系数: 13

最大进口压力: 507 psig (35.0 bar)

出口压力控制范围: 0 至 43 psig (0 至 3.0 bar)

压力控制范围

— 0 至 43 psig (0 至 3.0 bar)



RD20 系列

流量系数: 13

最大进口压力: 1015 psig (70.0 bar)

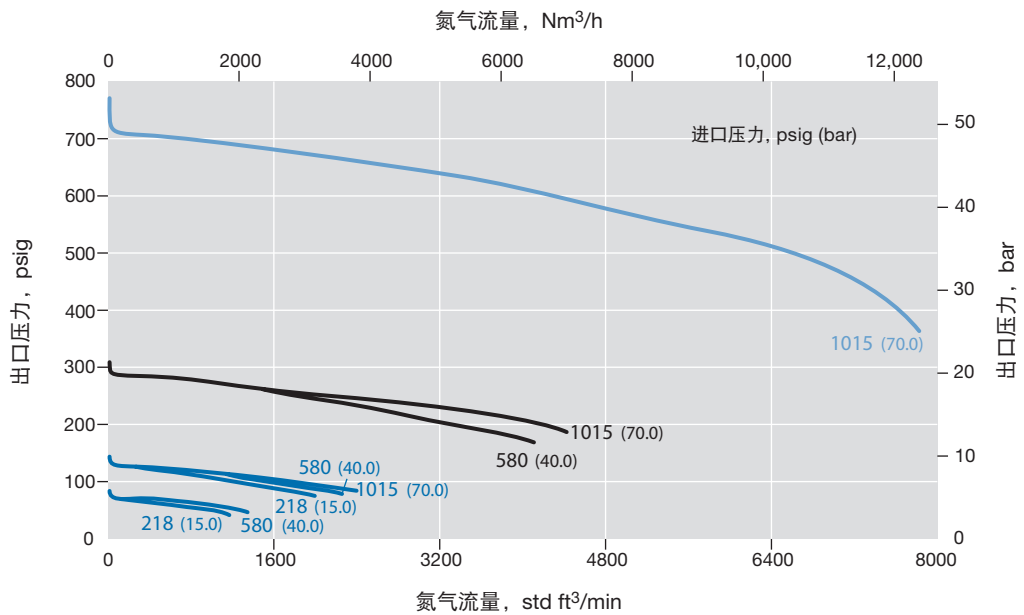
出口压力控制范围: 0 至 1015 psig (0 至 70.0 bar)

压力控制范围

— 0 至 1015 psig (0 至 70.0 bar)

— 0 至 290 psig (0 至 20.0 bar)

— 0 至 130 psig (0 至 9.0 bar)



流量数据

这些图表说明了随着流量增大时出口压力的变化或者说“衰减”。

如需获得更多流量曲线信息，请与您的世伟洛克授权销售与服务中心联系。

RDH20 系列

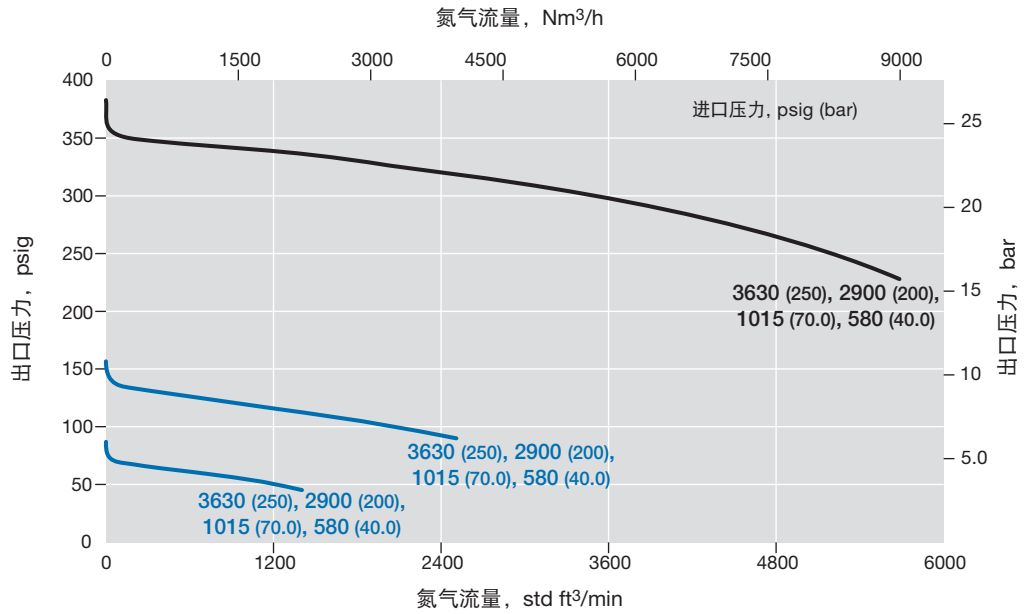
流量系数: 13

最大进口压力: 5800 psig (400 bar)

出口压力控制范围: 0 至 362 psig (0 至 25.0 bar)

压力控制范围

- 0 至 362 psig (0 至 25.0 bar)
- 0 至 145 psig (0 至 10.0 bar)



RDH20 系列

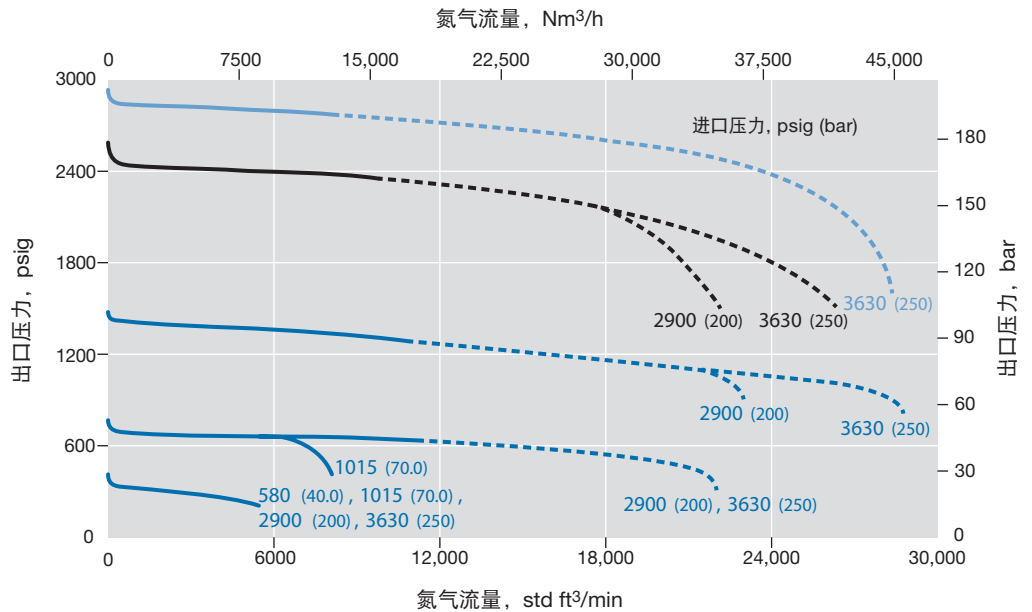
流量系数: 13

最大进口压力: 5800 psig (400 bar)

出口压力控制范围: 0 至 2900 psig (0 至 200 bar)

压力控制范围

- 0 到 2900 psig (0 到 200 bar)
- - - 0 到 2900 psig (0 到 200 bar), 计算值
- 0 到 2537 psig (0 到 175 bar)
- - - 0 到 2537 psig (0 到 175 bar), 计算值
- 0 到 1450 psig (0 到 100 bar)
- - - 0 到 1450 psig (0 到 100 bar), 计算值



流量数据

这些图表说明了随着流量增大时出口压力的变化或者说“衰减”。

如需获得更多流量曲线信息，请与您的世伟洛克授权销售与服务中心联系。

RD20-EFP 系列

流量系数: 13

最大进口压力: 507 psig (35.0 bar)

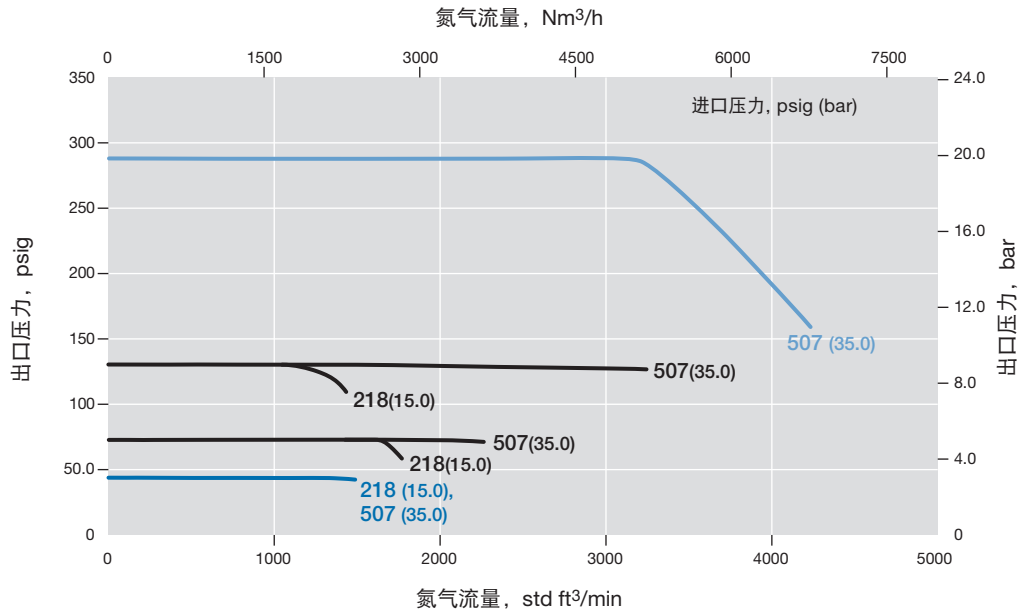
出口压力控制范围: 0 至 290 psig (0 至 20.0 bar)

压力控制范围

— 0 至 290 psig (0 至 20.0 bar)

— 0 至 130 psig (0 至 9.0 bar)

— 0 至 43.0 psig (0 至 3.0 bar)



流量数据

这些图表说明了随着流量增大时出口压力的变化或者说“衰减”。

如需获得更多流量曲线信息，请与您的世伟洛克授权销售与服务中心联系。

RD25 系列

流量系数: 21

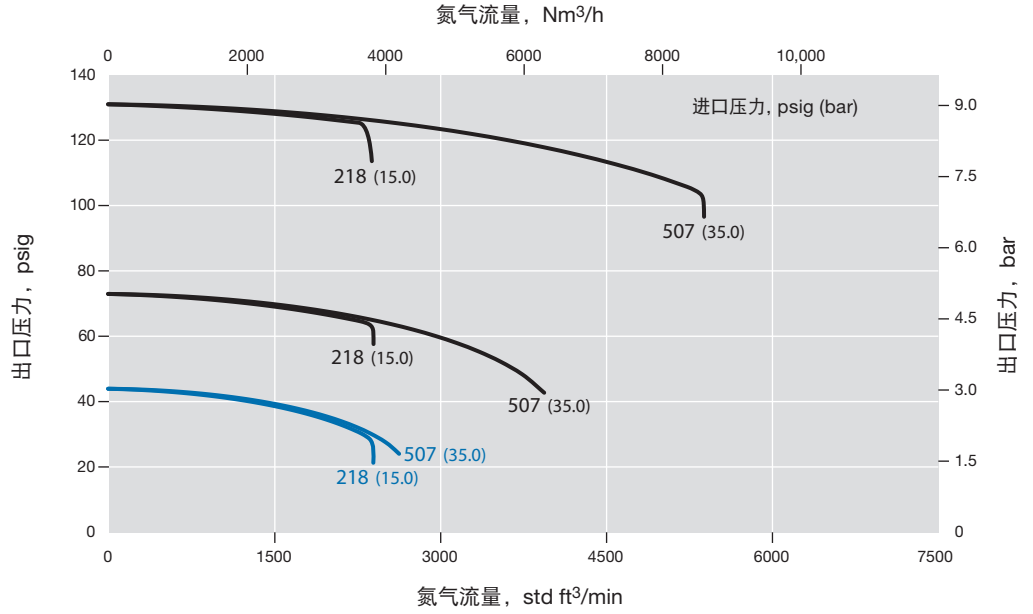
最大进口压力: 507 psig (35.0 bar)

出口压力控制范围: 0 至 130 psig (0 至 9.0 bar)

压力控制范围

— 0 至 130 psig (0 至 9.0 bar)

— 0 至 43.0 psig (0 至 3.0 bar)



RD25 系列

流量系数: 21

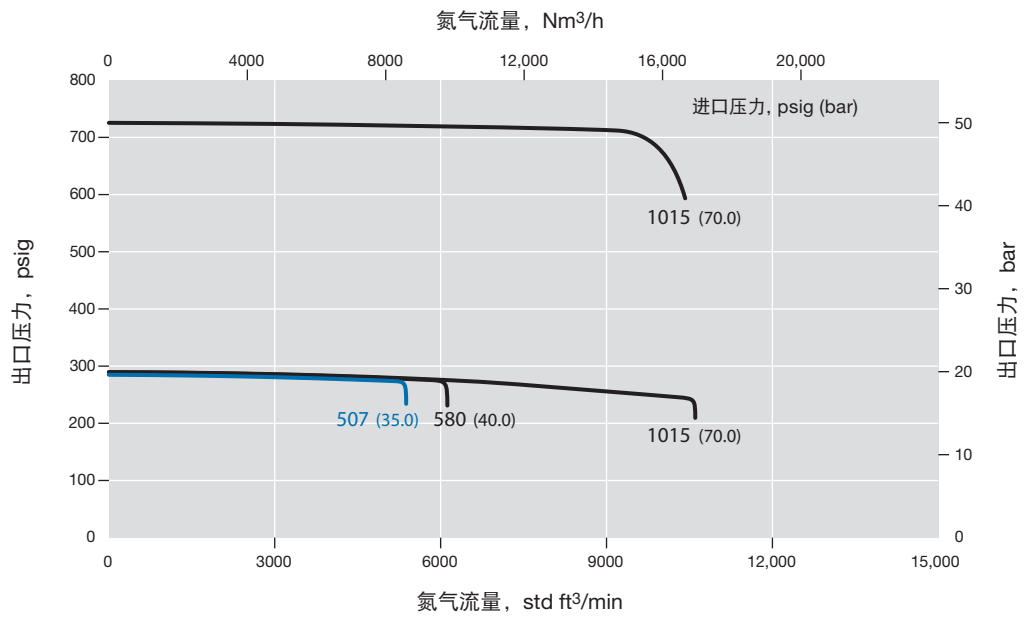
最大进口压力: 1015 psig (70.0 bar)

出口压力控制范围: 0 至 1015 psig (0 至 70.0 bar)

压力控制范围

— 0 至 1015 psig (0 至 70.0 bar)

— 0 至 290 psig (0 至 20.0 bar)



流量数据

这些图表说明了随着流量增大时出口压力的变化或者说“衰减”。
如需获得更多流量曲线信息，请与您的世伟洛克授权销售与服务中心联系。

RDH25 系列

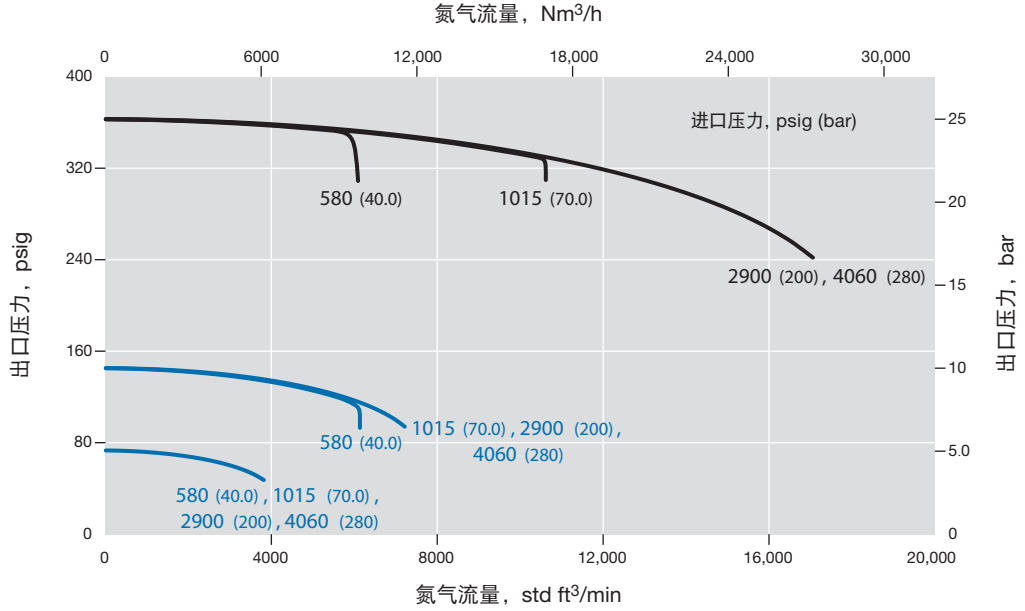
流量系数: 21

最大进口压力: 4060 psig (280 bar)

出口压力控制范围: 0 至 362 psig (0 至 25.0 bar)

压力控制范围

- 0 至 362 psig (0 至 25.0 bar)
- 0 至 145 psig (0 至 10.0 bar)



RDH25 系列

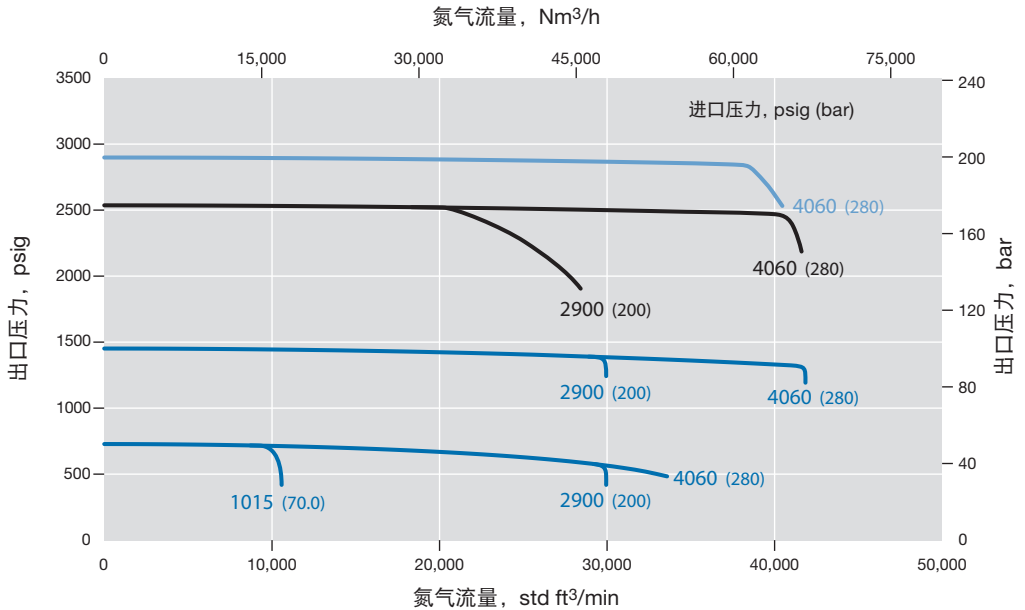
流量系数: 21

最大进口压力: 4060 psig (280 bar)

出口压力控制范围: 0 至 2900 psig (0 至 200 bar)

压力控制范围

- 0 至 2900 psig (0 至 200 bar)
- 0 至 2537 psig (0 至 175 bar)
- 0 至 1450 psig (0 至 100 bar)



流量数据

这些图表说明了随着流量增大时出口压力的变化或者说“衰减”。

如需获得更多流量曲线信息，请与您的世伟洛克授权销售与服务中心联系。

RD25-EFP 系列

流量系数: 21

最大进口压力: 507 psig (35.0 bar)

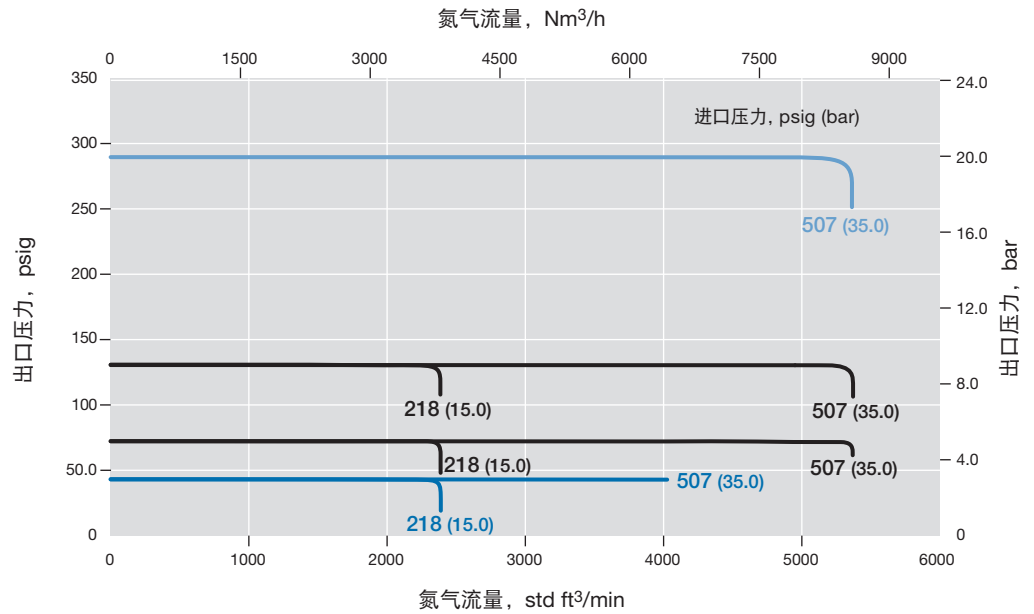
出口压力控制范围: 0 至 290 psig (0 至 20.0 bar)

压力控制范围

— 0 至 290 psig (0 至 20.0 bar)

— 0 至 130 psig (0 至 9.0 bar)

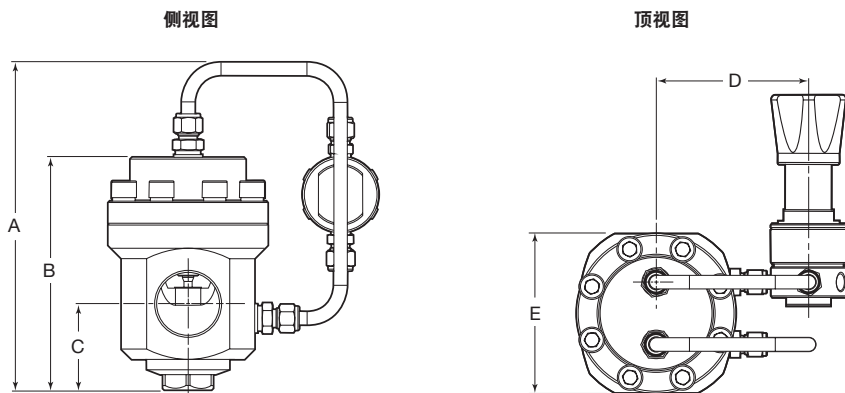
— 0 至 43.0 psig (0 至 3.0 bar)



尺寸

尺寸以英寸 (毫米) 为单位, 仅供参考, 可能会变动。

系列	端接尺寸	尺寸, in. (mm)				
		A	B	C	D	E
RD(H)20	2 in.	9.33 (237)	7.28 (185)	2.44 (62.0)	4.33 (110)	5.51 (140)
RD(H)25	2 1/2 in.	11.8 (300)	9.25 (235)	3.42 (87.0)	4.92 (125)	6.69 (170)



所示带 RS2 系列先导调压阀。

订购信息

按如下顺序组合代号来形成 RD(H)20 和 RD(H)25 系列调压阀订购号。

1 2 3 4 5 6 7 8 9 10 11
RD FA 20 A 1 - 02 - 0 - V V V - EFP

1 系列

RD = 最高进口压力 1015 psig (70.0 bar)
 (507 psig [35.0 bar] 带先导调压
 阀, 可选 **0**、**1** 或 **2**)

RDH = 5800 psig (400 bar) 最高进口压
 力 (RDH20); 4060 psig (280 bar)
 最高进口压力 (RDH25)

2 进口/出口

B = 内螺纹 ISO/BSP 平行螺纹^①

N = 内螺纹 NPT^①

FA = ASME B16.5 法兰

FD = EN 1092 (DIN) 法兰

^① 仅 RD(H)20。

3 尺寸

20 = 2 in. / DN50

25 = 2 1/2 in. / DN65

4 压力等级

如果不需要法兰, 则省略该代号。

A = ASME 等级 150

B = ASME 等级 300

C = ASME 等级 600

E = ASME 等级 1500

F = ASME 等级 2500

M = EN PN16 级

N = EN PN40 级

5 法兰端面加工

如果不需要法兰, 则省略该代号。

1 = 平滑凸面

3 = RTJ

6 阀体材料

02 = 316L 不锈钢

7 先导调压阀选购件

压力控制范围

X = 没有先导调压阀, 可选

带 LRS4 系列先导调压阀的 RD 系列

0 = 0 至 43 psig (0 至 3.0 bar)

1 = 0 至 130 psig (0 至 9.0 bar)

2 = 0 至 290 psig (0 至 20.0 bar)

带 RS2 系列先导调压阀的 RD 系列

3 = 0 至 1015 psig (0 至 70.0 bar)

带 RS2 系列先导调压阀的 RDH 系列

4 = 0 至 145 psig (0 至 10.0 bar)

5 = 0 至 362 psig (0 至 25.0 bar)

6 = 0 至 1450 psig (0 至 100 bar)

7 = 0 至 2537 psig (0 至 175 bar)

8 = 0 至 2900 psig (0 至 200 bar)

8 密封材料

V = 碳氟化合物 FKM

N = 丁腈

E = EPDM

L = 低温丁腈橡胶

9 隔膜材料

V = 碳氟化合物 FKM

N = 丁腈

E = EPDM

L = 低温丁腈橡胶

10 阀座密封材料

RD 系列

V = 碳氟化合物 FKM

N = 丁腈

E = EPDM

L = 低温丁腈橡胶

RDH 系列

K = PCTFE

P = PEEK

11 选购件

EFP = 不超过 290 psig (20.0 bar) 的先
 导调压阀外部反馈

N = NACE MR0175/ISO 15156

G93 = ASTM G93 C 级清洁

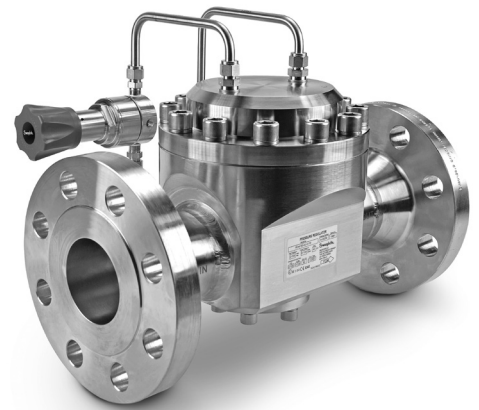
整体式先导阀操作圆顶加载减压型调压阀— RD(H)30 和 RD(H)40 系列

特点

- 平衡提升阀芯设计
- 隔膜传感
- 动态调节的整体式先导调压阀
- 圆顶-出口压力比约为 1:1
- 大圆顶提高了稳定性
- 用于提高密封可靠性的浮动型阀座 (专利申请中)

选购件

- 针对用于提高性能的先导调压阀的外部反馈 (EF)
 - 对先导调压阀的外部反馈不超过 290 psig (20.0 bar)
- 符合 NACE MR0175/ISO 15156 的型号
- 符合 ASTM G93 C 级的特殊清洁

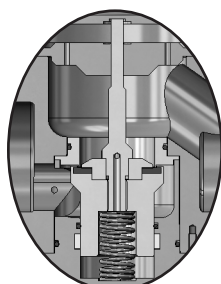
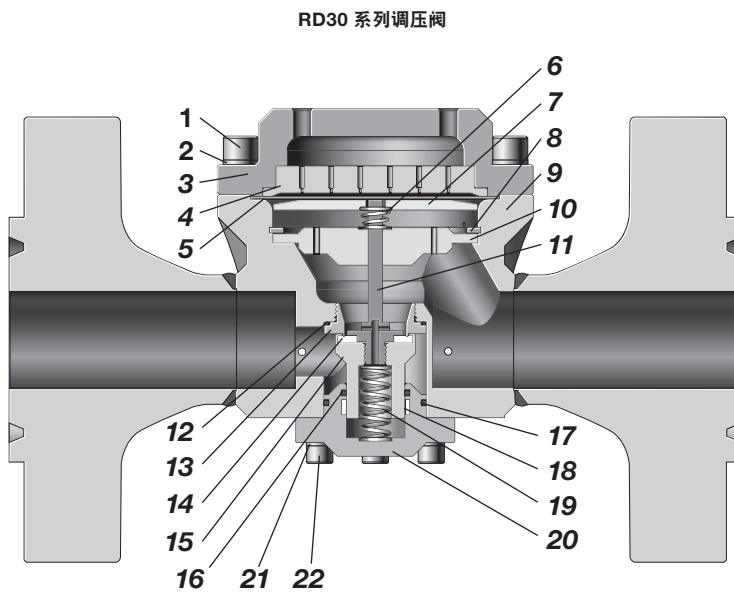


技术数据

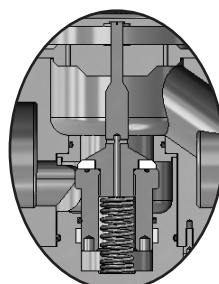
系列	最大进口压力 psig (bar)	最大出口控制 压力 psig (bar)	传感类型	温度范围 °C (°F)	流量系数 (C _v)	阀座直径 in. (mm)	进口和出口连接	压力表/圆顶 连接	重量 (带 150 级法兰) lb (kg)
RD	1015 (70.0) (507 [35.0], LRS4 先导调 压阀)	1015 (70.0)	隔膜	-45 到 80 (-49 到 176) 参见压力— 温度额定值, 页码 22。	RD(H)30: 36	RD(H)30: 1.65 (42.0)	DIN 或 ASME 法 兰— RD(H)30: 3 in. RD(H)40: 4 in.	使用 P1 先导调 压阀的压力表 连接 圆顶: 1/4 in. ISO/BSP 平行 螺纹	RD(H)30: 136 (62)
RDH	4060 (280)	2900 (200)			RD(H)40: 73	RD(H)40: 2.36 (60.0)			RD(H)40: 183 (83)

有关流量数据, 请参见第 37 至 44 页。

结构材料



RD
提升阀芯和阀座



RDH
提升阀芯和阀座

元件	材料/规格
1 内六角螺钉	A4-80
2 垫片	A4
3 圆顶	316L 不锈钢/A479
4 圆顶板	316L 不锈钢/A479
5 隔膜	EPDM、FKM 或丁腈
6 锥形弹簧 (仅 RD[H]30)	302 不锈钢/A313
7 隔膜板	316L 不锈钢/A479
8 扣环	商用不锈钢
9 阀体组件 (阀体, 变径接头, 法兰)	316L 不锈钢/A479
10 阀体板	
11 提升阀芯	316L 不锈钢/A479
12 O 型圈	EPDM、FKM 或丁腈
13 阀座	316L 不锈钢/A479
14 阀座密封	RD EPDM、FKM 或丁腈
	RDH PEEK
15 提升阀芯套筒	316L 不锈钢/A479
16 O 型圈	EPDM、FKM 或丁腈
17 堵塞 O 型圈	
18 导环	PTFE
19 提升阀芯弹簧	302 不锈钢/A313
20 阀体塞	316L 不锈钢/A479
21 垫片	A4
22 有头螺钉	A4-80

润滑剂: 硅脂基和合成碳基

润湿元件用斜体表示。

压力表堵塞 (未画出): 431 不锈钢/A276。

流量数据

这些图表说明了随着流量增大时出口压力的变化或者说“衰减”。

如需获得更多流量曲线信息，请与您的世伟洛克授权销售与服务中心联系。

RD30 系列

流量系数: 36

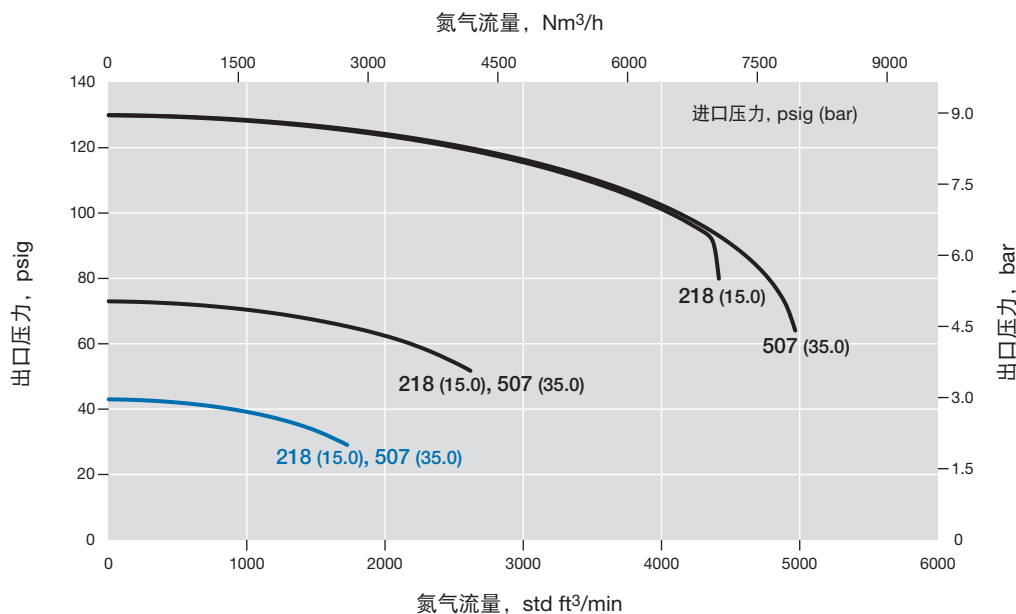
最大进口压力: 507 psig (35.0 bar)

出口压力控制范围: 0 至 130 psig (0 至 9.0 bar)

压力控制范围

— 0 至 130 psig (0 至 9.0 bar)

— 0 至 43.0 psig (0 至 3.0 bar)



RD30 系列

流量系数: 36

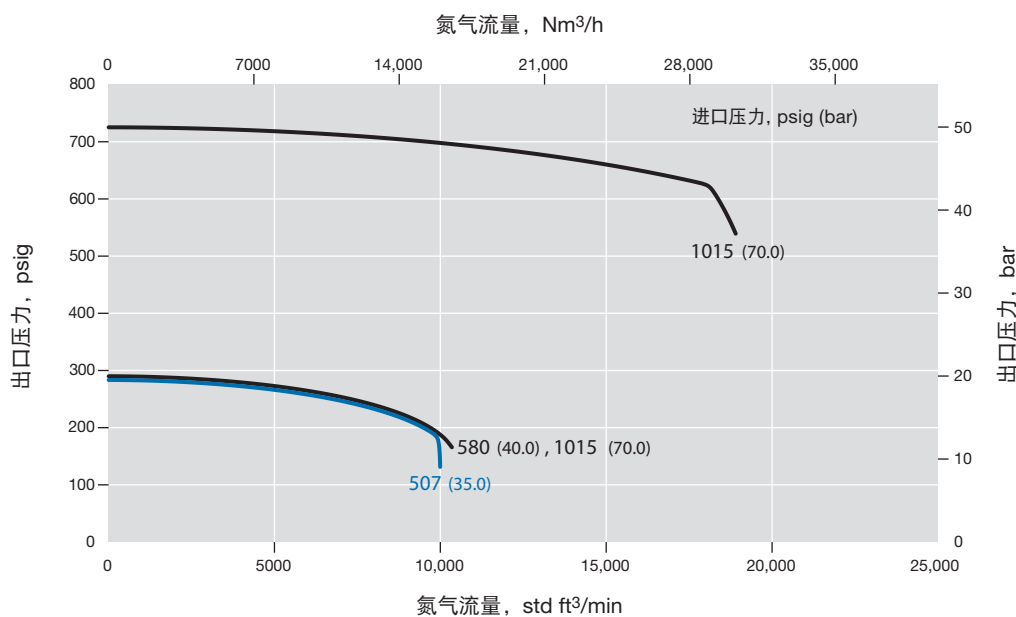
最大进口压力: 1015 psig (70.0 bar)

出口压力控制范围: 0 至 1015 psig (0 至 70.0 bar)

压力控制范围

— 0 至 1015 psig (0 至 70.0 bar)

— 0 至 290 psig (0 至 20.0 bar)



流量数据

这些图表说明了随着流量增大时出口压力的变化或者说“衰减”。

如需获得更多流量曲线信息，请与您的世伟洛克授权销售与服务中心联系。

RDH30 系列

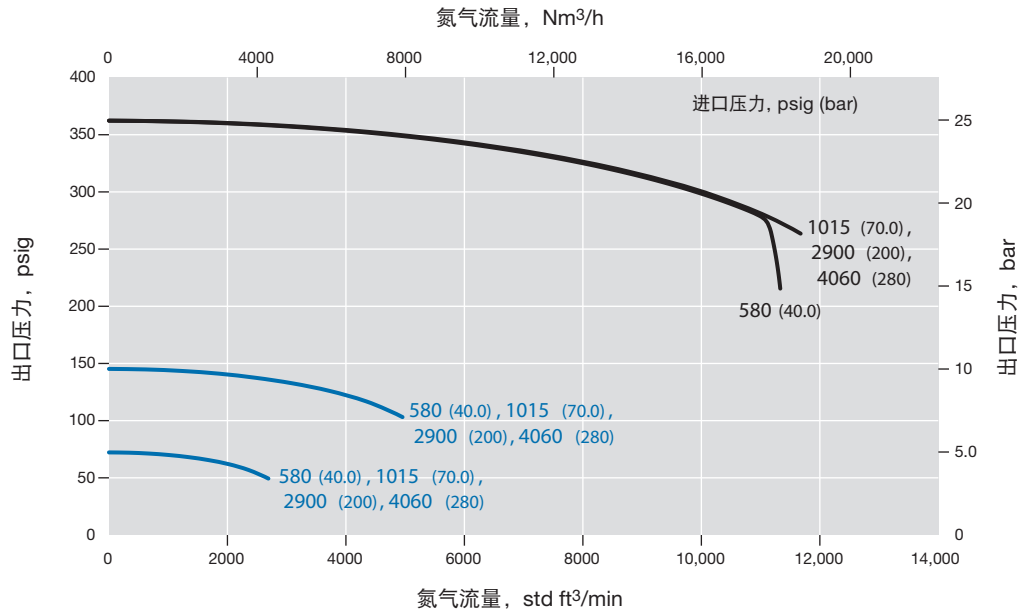
流量系数: 36

最大进口压力: 4060 psig (280 bar)

出口压力控制范围: 0 至 362 psig (0 至 25.0 bar)

压力控制范围

- 0 至 362 psig (0 至 25.0 bar)
- 0 至 145 psig (0 至 10.0 bar)



RDH30 系列

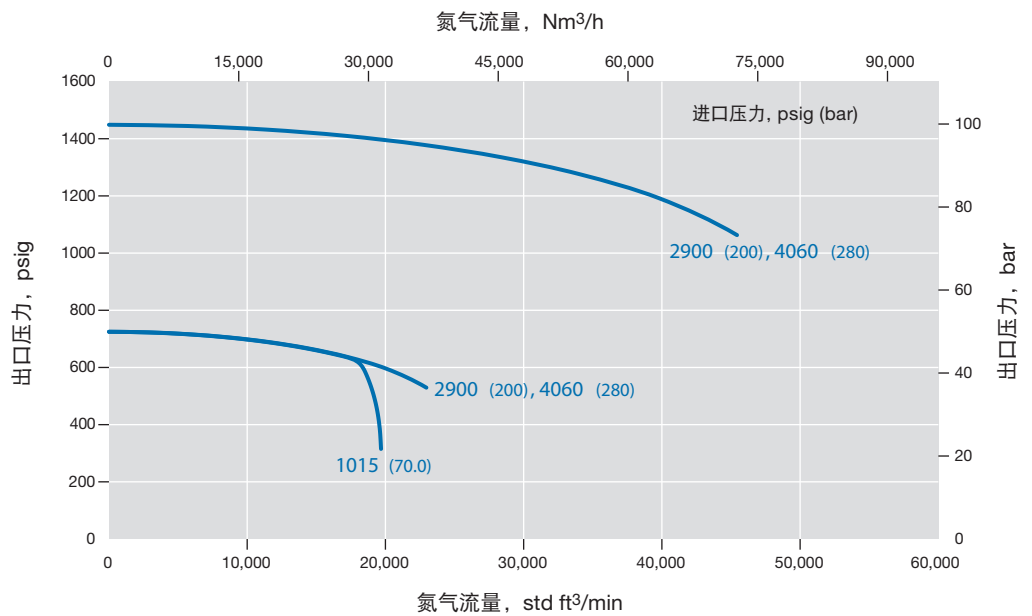
流量系数: 36

最大进口压力: 4060 psig (280 bar)

出口压力控制范围: 0 至 1450 psig (0 至 100 bar)

压力控制范围

- 0 至 1450 psig (0 至 100 bar)



流量数据

这些图表说明了随着流量增大时出口压力的变化或者说“衰减”。

如需获得更多流量曲线信息，请与您的世伟洛克授权销售与服务中心联系。

RDH30 系列

流量系数: 36

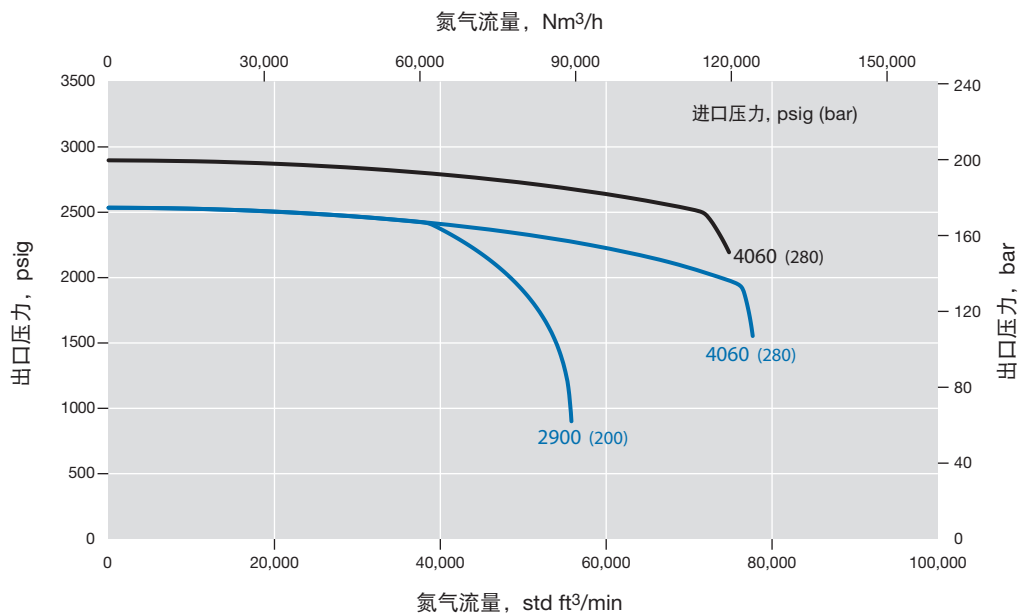
最大进口压力: 4060 psig (280 bar)

出口压力控制范围: 0 至 2900 psig (0 至 200 bar)

压力控制范围

— 0 至 2900 psig (0 至 200 bar)

— 0 至 2537 psig (0 至 175 bar)



流量数据

这些图表说明了随着流量增大时出口压力的变化或者说“衰减”。

如需获得更多流量曲线信息，请与您的世伟洛克授权销售与服务中心联系。

RD30-EFP 系列

流量系数: 36

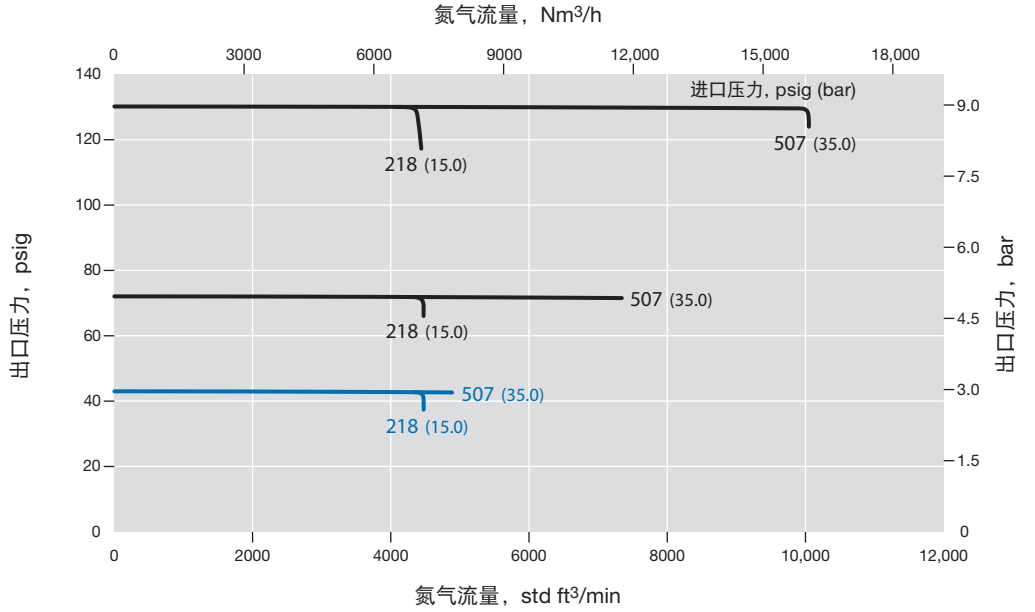
最大进口压力: 507 psig (35.0 bar)

出口压力控制范围: 0 至 130 psig (0 至 9.0 bar)

压力控制范围

— 0 至 130 psig (0 至 9.0 bar)

— 0 至 43.0 psig (0 至 3.0 bar)



RD30-EFP 系列

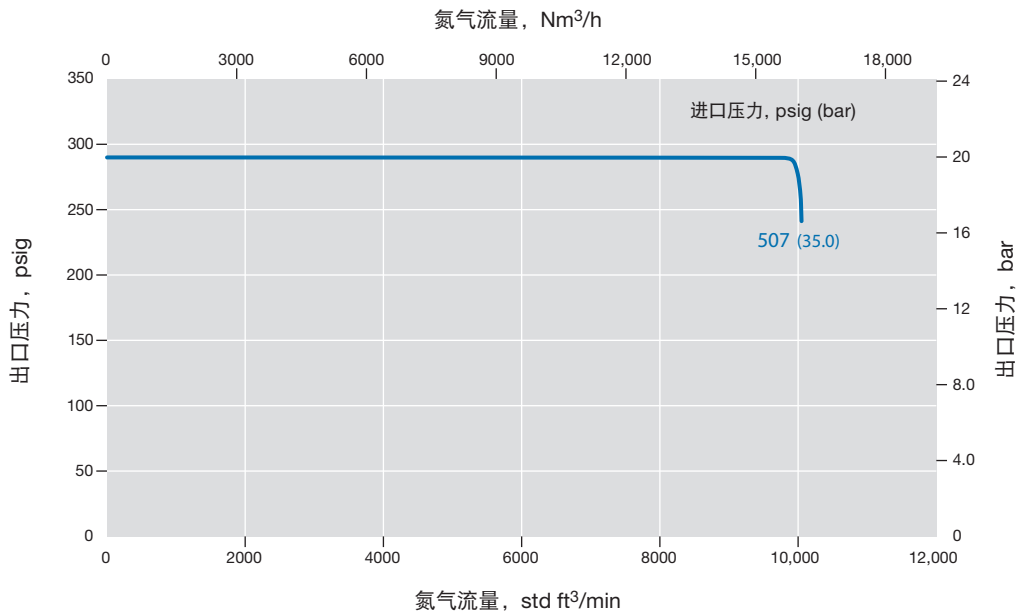
流量系数: 36

最大进口压力: 507 psig (35.0 bar)

出口压力控制范围: 0 至 290 psig (0 至 20.0 bar)

压力控制范围

— 0 至 290 psig (0 至 20.0 bar)



流量数据

这些图表说明了随着流量增大时出口压力的变化或者说“衰减”。

如需获得更多流量曲线信息，请与您的世伟洛克授权销售与服务中心联系。

RD40 系列

流量系数: 73

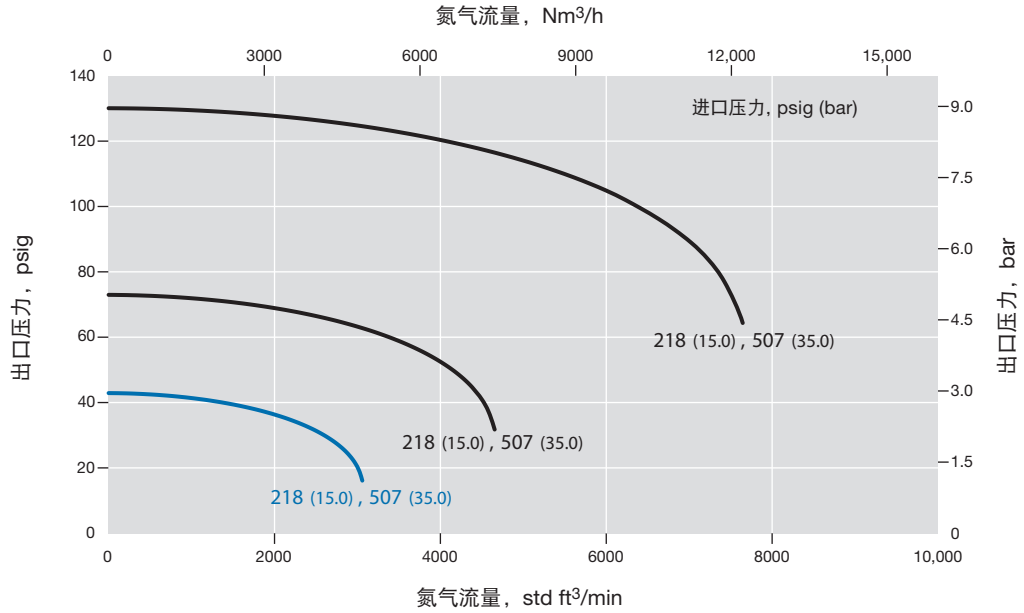
最大进口压力: 507 psig (35.0 bar)

出口压力控制范围: 0 至 130 psig (0 至 9.0 bar)

压力控制范围

— 0 至 130 psig (0 至 9.0 bar)

— 0 至 43.0 psig (0 至 3.0 bar)



RD40 系列

流量系数: 73

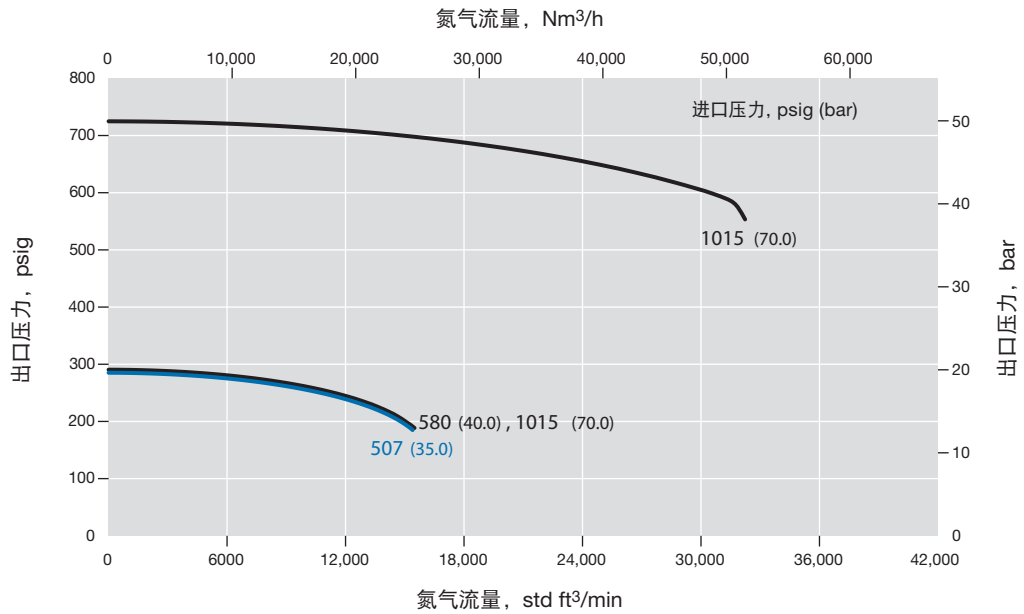
最大进口压力: 1015 psig (70.0 bar)

出口压力控制范围: 0 至 1015 psig (0 至 70.0 bar)

压力控制范围

— 0 至 1015 psig (0 至 70.0 bar)

— 0 至 290 psig (0 至 20.0 bar)



流量数据

这些图表说明了随着流量增大时出口压力的变化或者说“衰减”。

如需获得更多流量曲线信息，请与您的世伟洛克授权销售与服务中心联系。

RDH40 系列

流量系数: 73

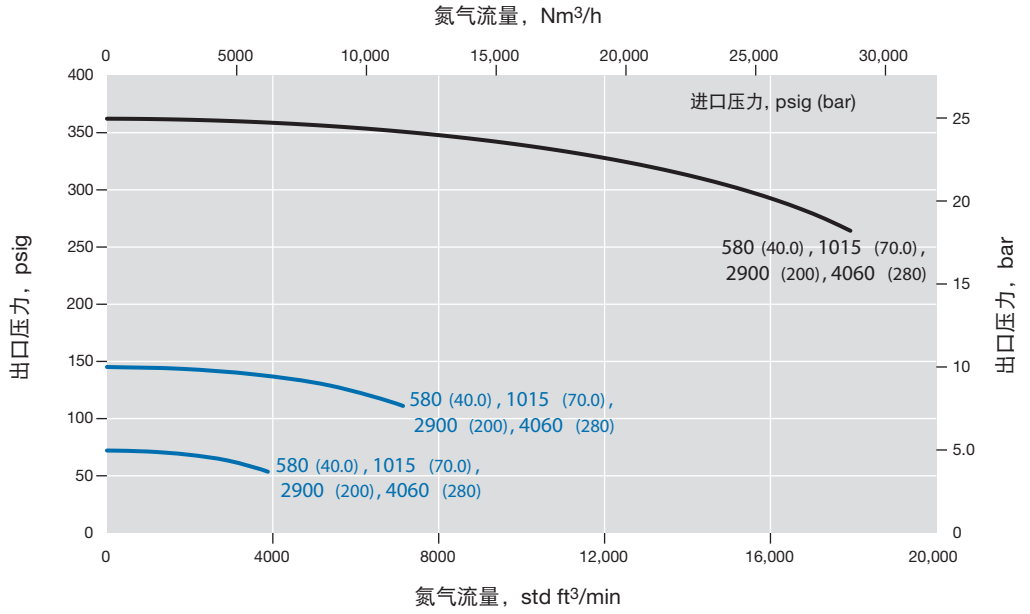
最大进口压力: 4060 psig (280 bar)

出口压力控制范围: 0 至 362 psig (0 至 25.0 bar)

压力控制范围

— 0 至 362 psig (0 至 25.0 bar)

— 0 至 145 psig (0 至 10.0 bar)



RDH40 系列

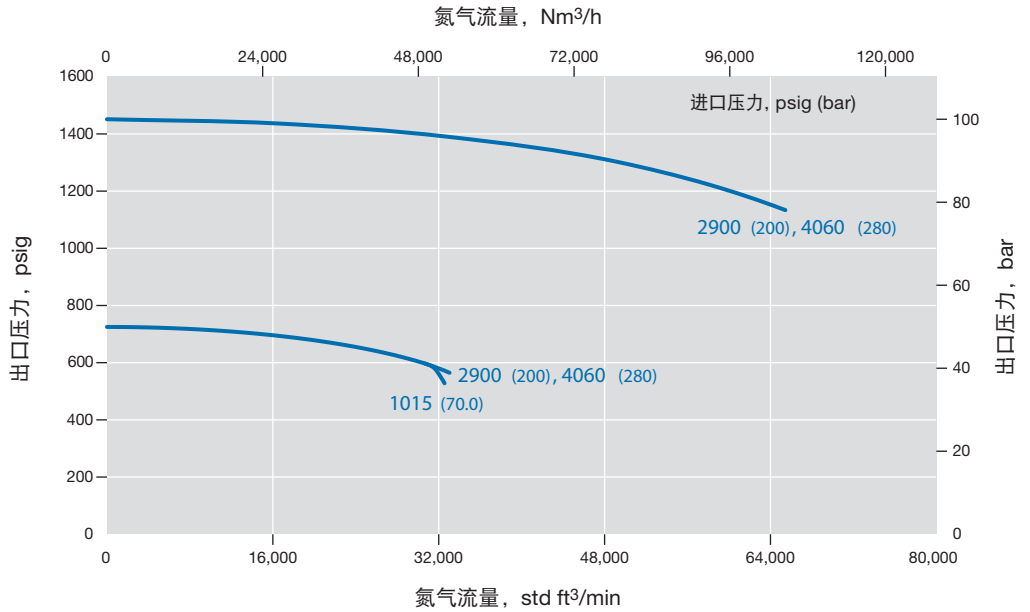
流量系数: 73

最大进口压力: 4060 psig (280 bar)

出口压力控制范围: 0 至 1450 psig (0 至 100 bar)

压力控制范围

— 0 至 1450 psig (0 至 100 bar)



流量数据

这些图表说明了随着流量增大时出口压力的变化或者说“衰减”。

如需获得更多流量曲线信息，请与您的世伟洛克授权销售与服务中心联系。

RDH40 系列

流量系数: 73

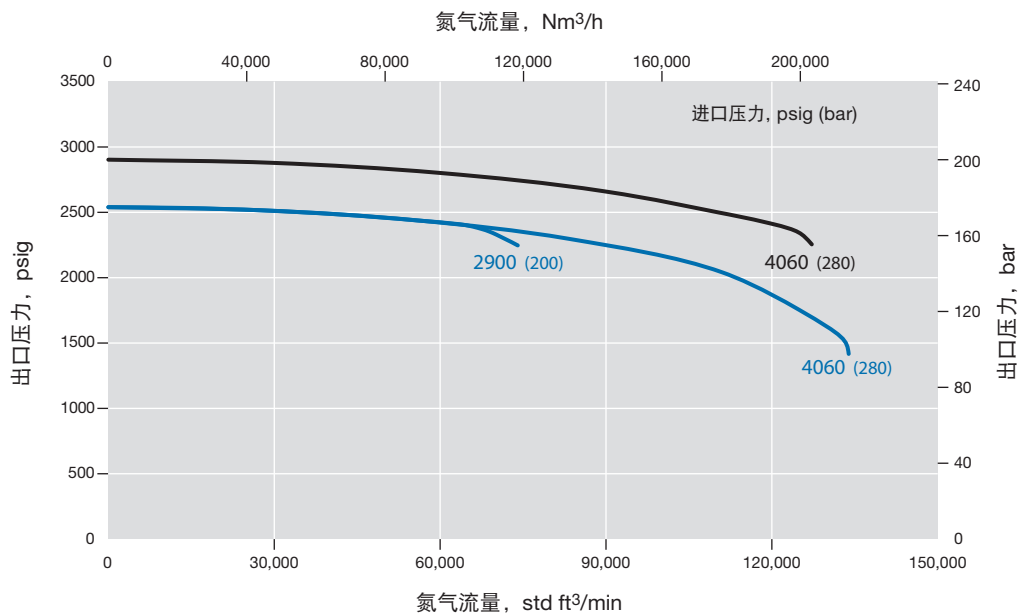
最大进口压力: 4060 psig (280 bar)

出口压力控制范围: 0 至 2900 psig (0 至 200 bar)

压力控制范围

— 0 至 2900 psig (0 至 200 bar)

— 0 至 2537 psig (0 至 175 bar)



流量数据

这些图表说明了随着流量增大时出口压力的变化或者说“衰减”。

如需获得更多流量曲线信息，请与您的世伟洛克授权销售与服务中心联系。

RD40-EFP 系列

流量系数: 73

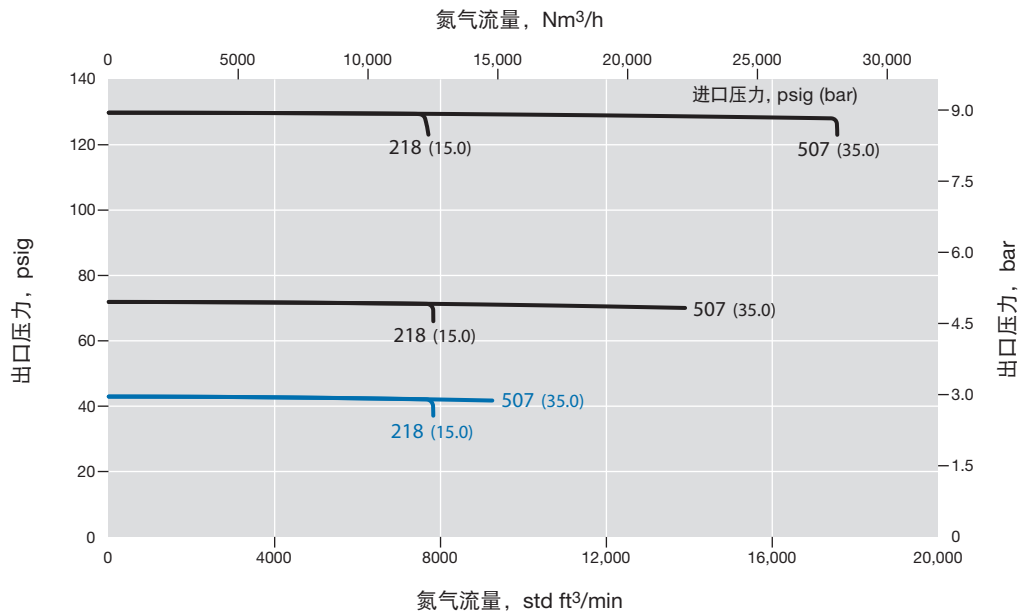
最大进口压力: 507 psig (35.0 bar)

出口压力控制范围: 0 至 130 psig (0 至 9.0 bar)

压力控制范围

— 0 至 130 psig (0 至 9.0 bar)

— 0 至 43.0 psig (0 至 3.0 bar)



RD40-EFP 系列

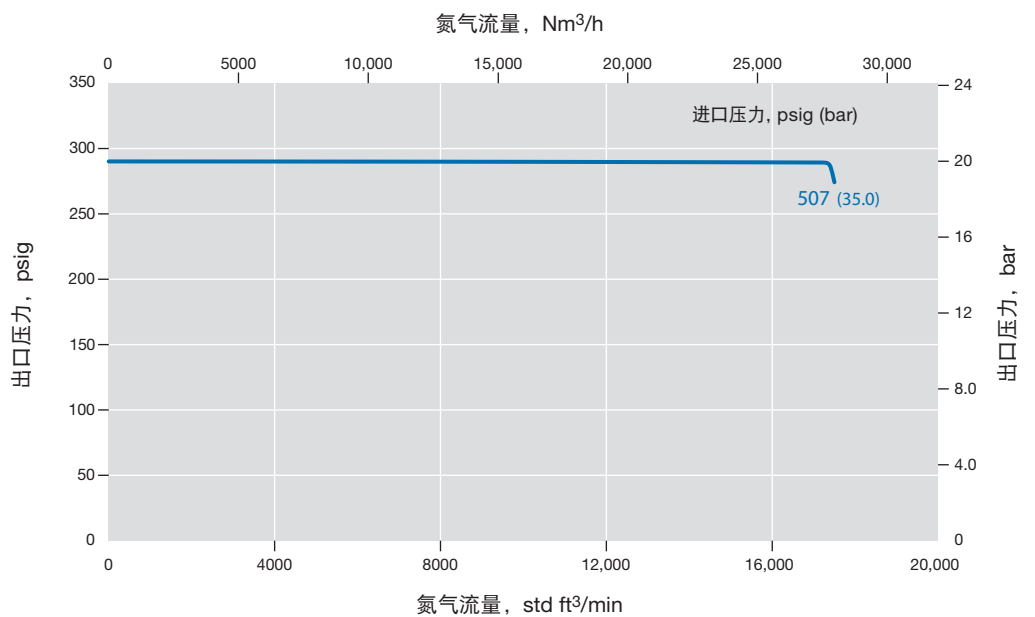
流量系数: 73

最大进口压力: 507 psig (35.0 bar)

出口压力控制范围: 0 至 290 psig (0 至 20.0 bar)

压力控制范围

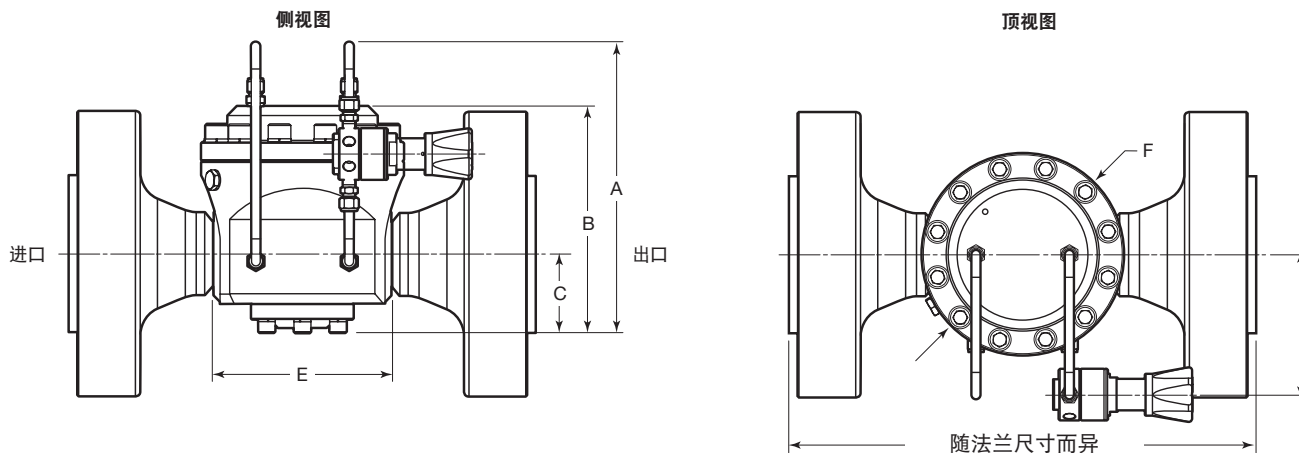
— 0 至 290 psig (0 至 20.0 bar)



尺寸

尺寸以英寸(毫米)为单位,仅供参考,可能会变动。

系列	端接尺寸	尺寸, in. (mm)					
		A	B	C	D	E	F
RD(H)30	3 in.	12.2 (310)	9.55 (243)	3.33 (84.6)	5.91 (150)	7.48 (190)	8.50 (216)
RD(H)40	4 in.	14.0 (356)	11.4 (290)	4.37 (111)	5.91 (150)	8.27 (210)	8.50 (216)



所示带 RS2 系列先导调压阀。

订购信息

按如下顺序组合代号来形成 RD(H)30 和 RD(H)40 系列调压阀订购号。

1 2 3 4 5 6 7 8 9 10 11
RD FA 30 A 1 - 02 - 0 - V V V - EFP

1 系列

RD = 最高进口压力 1015 psig
 (70.0 bar) (507 psig [35.0 bar])
 带先导调压阀, 可选 **0**、**1** 或 **2**

RDH = 最高进口压力 4060 psig
 (280 bar)

2 进口/出口

FA = ASME B16.5 法兰
FD = EN 1092 (DIN) 法兰

3 尺寸

30 = 3 in. / DN80
40 = 4 in. / DN100

4 压力等级

A = ASME 等级 150
B = ASME 等级 300
C = ASME 等级 600
E = ASME 等级 1500
F = ASME 等级 2500
M = EN PN16 级
N = EN PN40 级

5 法兰端面加工

1 = 光滑凸面
3 = RTJ

6 阀体材料

02 = 316L 不锈钢

7 先导调压阀选配件

压力控制范围

X = 没有先导调压阀, 可选
 带 LRS4 系列先导调压阀的 RD 系列
0 = 0 至 43 psig (0 至 3.0 bar)
1 = 0 至 130 psig (0 至 9.0 bar)
2 = 0 至 290 psig (0 至 20.0 bar)
 带 RS2 系列先导调压阀的 RD 系列
3 = 0 至 1015 psig (0 至 70.0 bar)
 带 RS2 系列先导调压阀的 RDH 系列
4 = 0 至 145 psig (0 至 10.0 bar)
5 = 0 至 362 psig (0 至 25.0 bar)
6 = 0 至 1450 psig (0 至 100 bar)
7 = 0 至 2537 psig (0 至 175 bar)
8 = 0 至 2900 psig (0 至 200 bar)

8 密封材料

V = 碳氟化合物 FKM
N = 丁腈
E = EPDM
L = 低温丁腈橡胶

9 隔膜材料

V = 碳氟化合物 FKM
N = 丁腈
E = EPDM
L = 低温丁腈橡胶

10 阀座密封材料

RD 系列
V = 碳氟化合物 FKM
N = 丁腈
E = EPDM
L = 低温丁腈橡胶
RDH 系列
P = PEEK

11 选配件

EFP = 先导调压阀外部反馈 [出口压力限制为 290 psig (20.0 bar)]
N = NACE MR0175/ISO 15156
G93 = ASTM G93 C 级清洁

低压力高灵敏度整体式先导阀操作圆顶加载减压型调压阀— LPRD20, LPRD25, LPRD30, LPRD40 系列

特点

- 平衡提升阀芯设计
- 隔膜传感
- 动态调节的整体式先导调压阀 (LPRS4 系列)
- 高流量
- 大隔膜提高了准确度
- 整体式反馈线路
- 进口和出口压力表

选购件

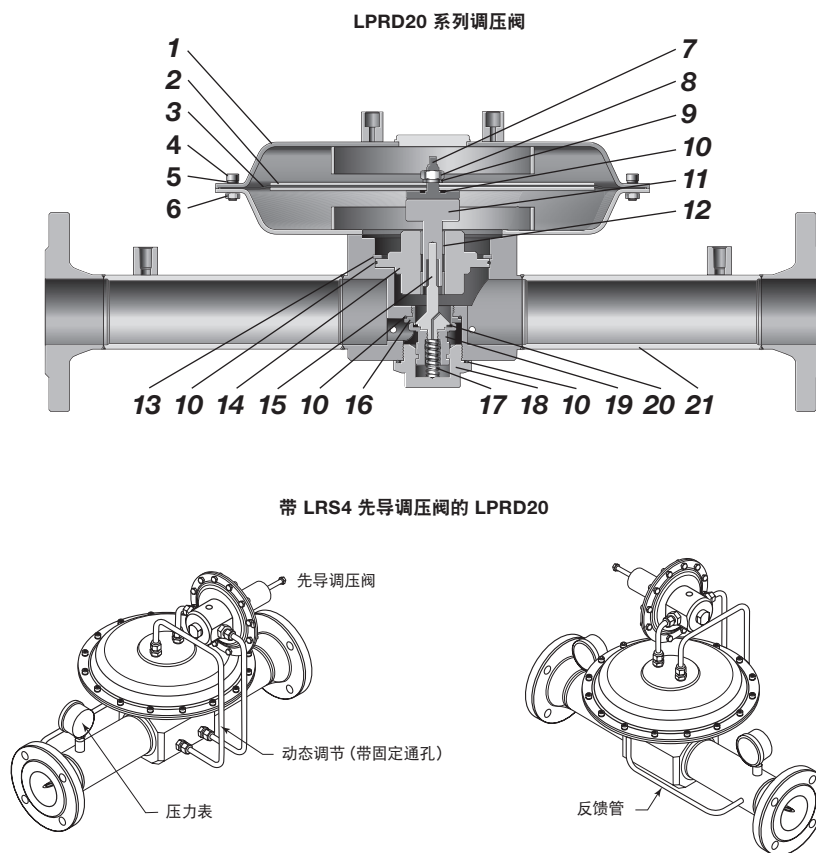
- 符合 ASTM G93 C 级的特殊清洁



技术数据

系列	最大进口压力 psig (bar)	最大出口控制压力 psig (bar)	传感类型	温度范围 °C (°F)	流量系数 (C _v)	阀座直径 in. (mm)	进口和出口连接	压力表/圆顶连接	重量 lb (kg)
LPRD	232 (16.0)	29.0 (2.0)	隔膜	-45 到 80 (-49 到 176) 参见压力— 温度额定值， 页码 7。	LPRD20: 13 LPRD25: 21 LPRD30: 36 LPRD40: 73	LPRD20: 0.98 (25.0) LPRD25: 1.25 (32.0) LPRD30: 1.65 (42.0) LPRD40: 2.36 (60.0)	DIN 或 ASME 法 兰— LPRD20: 2 in. LPRD25: 2 1/2 in. LPRD30: 3 in. LPRD40: 4 in.	含进口和出口 压力表。 圆顶: 1/4 in. ISO/BSP 平 行螺纹	随型号和 端接而异

结构材料



元件	材料/规格
1 圆顶组件	316L 不锈钢/A479
2 圆顶板 (2)	
3 隔膜	EPDM、FKM 或丁腈
4 内六角螺钉	A4-80
5 垫片	A4
6 螺母	A2
7 隔膜螺钉	316L 不锈钢/A479
8 螺母	A2
9 垫片	A4
10 O 型圈	EPDM、FKM 或丁腈
11 推杆	316L 不锈钢/A479
12 导向套	PTFE
13 扣环	商用不锈钢
14 阀体板	316L 不锈钢/A479
15 提升阀芯	431 不锈钢/A276
16 阀座	316L 不锈钢/A479
17 提升阀芯弹簧	302 不锈钢/A313
18 阀体塞	316L 不锈钢/A479
19 提升阀芯套筒	
20 阀座密封	EPDM、FKM 或丁腈
21 阀体组件	316L 不锈钢/A479
润湿润滑剂: 硅脂基和合成碳基	

润湿元件用斜体表示。
压力表塞 (未画出): 431 不锈钢/A276。

流量数据

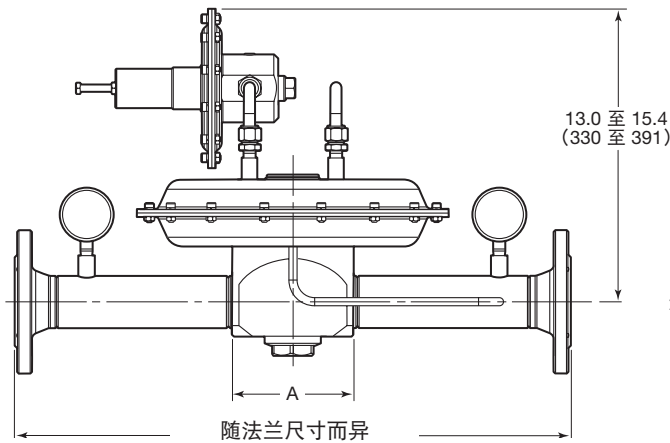
如需流量曲线信息, 请与您的世伟洛克授权代表联系。

尺寸

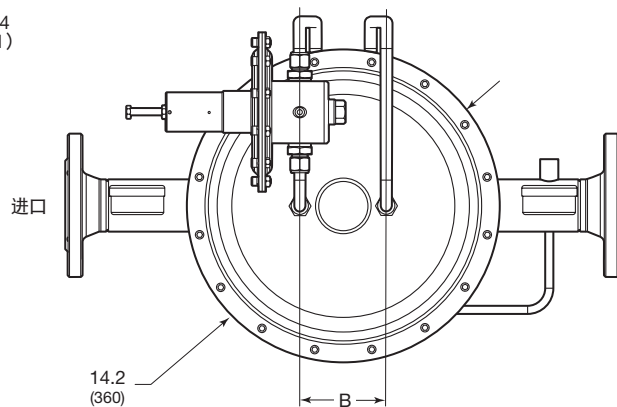
尺寸以英寸 (毫米) 为单位, 仅供参考, 可能会变动。

系列	端接尺寸	尺寸, in. (mm)	
		A	B
LPRD20	2 in.	5.87 (149)	3.94 (100)
LPRD25	2 1/2 in.	7.01 (178)	2.56 (65.0)
LPRD30	3 in.	5.87 (149)	3.94 (100)
LPRD40	4 in.	8.66 (220)	3.94 (100)

侧视图



顶视图



订购信息

按以下所示顺序排列代号形成 LPRD 系列调压阀订购号。

1 **2** **3** **4** **5** **6** **7** **8** **9** **10** **11**
LPRD FA 20 A 1 - 02 - 2 - V V V - G93

1 系列

LPRD = 最大进口压力 232 psig
(16.0 bar)

2 进口/出口

FA = ASME B16.5 法兰
FD = EN 1092 (DIN) 法兰

3 尺寸

20 = 2 in. / DN50
25 = 2 1/2 in. / DN65
30 = 3 in. / DN80
40 = 4 in. / DN100

4 压力等级

A = ASME 等级 150
N = EN PN40 级

5 法兰端面加工

1 = 平滑凸面
3 = RTJ

6 阀体材料

02 = 316L 不锈钢

7 压力控制范围

2 = 1.4 至 14.5 psig (0.10 至 1.0 bar)
3 = 4.3 至 29 psig (0.30 至 2.0 bar)

8 密封材料

V = 碳氟化合物 FKM
N = 丁腈
E = EPDM
L = 低温丁腈橡胶

9 隔膜材料

V = 碳氟化合物 FKM
N = 丁腈
E = EPDM
L = 低温丁腈橡胶

10 阀座密封材料

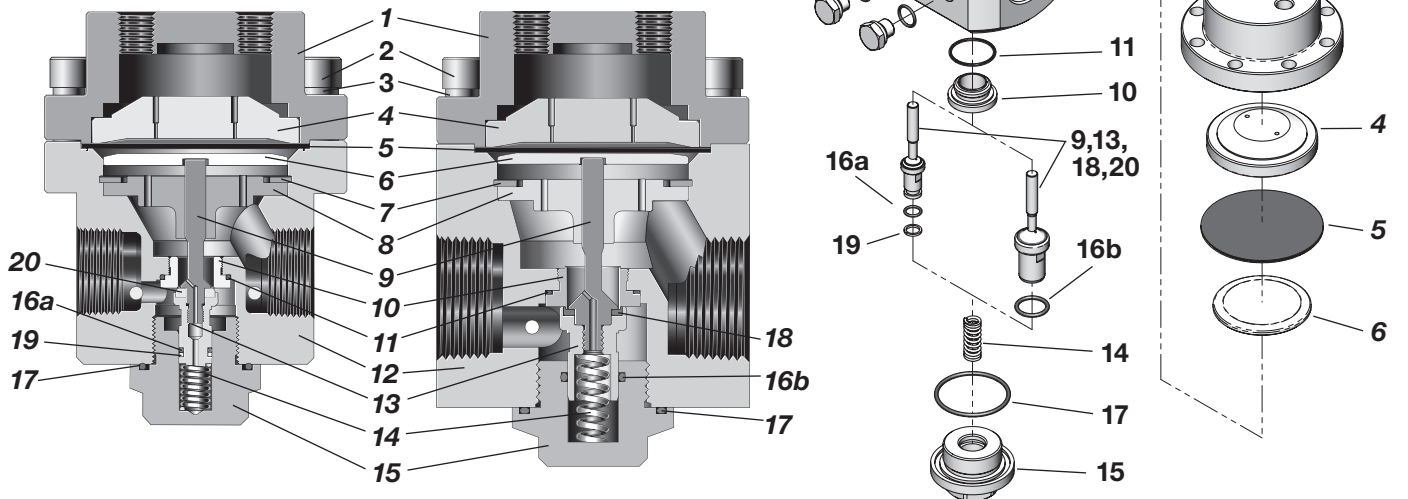
V = 碳氟化合物 FKM
N = 丁腈
E = EPDM
L = 低温丁腈橡胶

11 选购件

G93 = ASTM G93 C 级清洁

减压型圆顶加载调压阀—RD 系列维护成套件

定期维护压力调节阀元件是保障调压阀正常运行的重要组成部分。世伟洛克提供多种维护成套件选项来帮助维持元件和系统的性能。下面概述了标准维护成套件产品以及每个套件中包含哪些部件的示例。有关哪些零件将包含在特定型号的调压阀的套件中的更多详细信息，请参阅相应的用户手册或联系授权的世伟洛克销售和服务中心。



代号	成套件类型	典型内容
A1	阀门套件	提升阀和外壳 (9, 13, 18 或 20), O 型圈 (11, 16a), 支承环 (19), 阀座 (10)
A2	软阀门套件	提升阀和外壳 (9, 13, 18 或 20), O 型圈 (16a), 支承环 (19)
B1	服务套件	提升阀和外壳 (9, 13, 18 或 20), O 型圈 (11, 16a, 16b, 17, 21, 22), 支承环 (19), 隔膜 (5), 阀座 (10)
B2	密封成套件	O 型圈 (11, 16a, 16b, 17, 21, 22), 支承环 (19), 隔膜 (5)
C1	大修套件	提升阀和外壳 (9, 13, 18 或 20), O 型圈 (11, 16a, 16b, 17, 21, 22), 支承环 (19), 提升阀弹簧 (14), 阀体塞 (15), 隔膜 (5), 隔膜板 (6), 阀座 (10)
C2	阀体塞套件	O 型圈 (17, 16b), 阀体塞 (15)
C3	传感套件	隔膜 (5)
C5	提升阀弹簧套件	提升阀芯弹簧 (14)
E1	硬件套件	螺栓 (2), 垫圈 (3)

订购信息

要订购维护成套件，请将成套件类型代号添加到调压阀订购号。

示例: RDN10-02-2-VVV-C1

背压型弹簧加载调压阀—BS 系列

BS 系列背压型调压阀适用于大多数气体和液体。BS 系列调压阀允许选择传感类型选项（隔膜或活塞），阀座及密封材料来适应各种压力、温度和流量条件。

BS 系列调压阀可提供 1/4 到 1 1/2 英寸的尺寸，可选择螺纹端接或法兰端接。

BSH 系列调压阀是 BS 系列调压阀的高压型，LBS 系列是 BS 系列调压阀的低压高精度型。

BS 系列调压阀提供了多种选项，其中包括各种压力表连接配置、防篡改、符合 ASTM G93 C 级的特殊清洁、符合 NACE MR0175/ISO 15156 的型号等。

⚠ 在 NPT 螺纹接口中不正确地安装压力表会导致咬合问题。

如需订购工厂未安装插头的压力表接口，请联系授权的世伟洛克销售与服务中心。

特点

- 弹簧加载压力控制
- 隔膜或活塞传感型
- 蓝色球形手柄或螺钉调节
- 316L 不锈钢 结构材料提供抗腐蚀性
- 最大进口压力额定值: 507 至 10 150 psig (35.0 至 700 bar)
- 出口控制压力范围: 最大 0 到 10 150 psig (0 到 700 bar)



BS(H)2



LBS4

压力-温度额定值

密封材料	温度范围 °C (°F)	材料代号
碳氟 FKM	-15 至 80 (5 至 176)	V
标准丁腈橡胶	-20 至 80 (-4 至 176)	N
低温丁腈橡胶	-45 至 80 (-49 至 176)	L
EPDM	-20 至 80 (-4 至 176)	E
FFKM	-10 至 80 (14 至 176)	F

阀座材料	PCTFE	PEEK	碳氟化合物 FKM, 丁腈, EPDM, FFKM
温度 °C (°F)	最高进口压力/工作压力 psig (bar)		
-45 至 -40 (-49 至 -40)	—	—	1015 (70.0)
-40 至 -20 (-40 至 -4)	5800 (400)	5800 (400)	
35 (95)		10,150 (700)	
65 (149)			
80 (176)	1812 (125)		

压技术数据—性能额定值

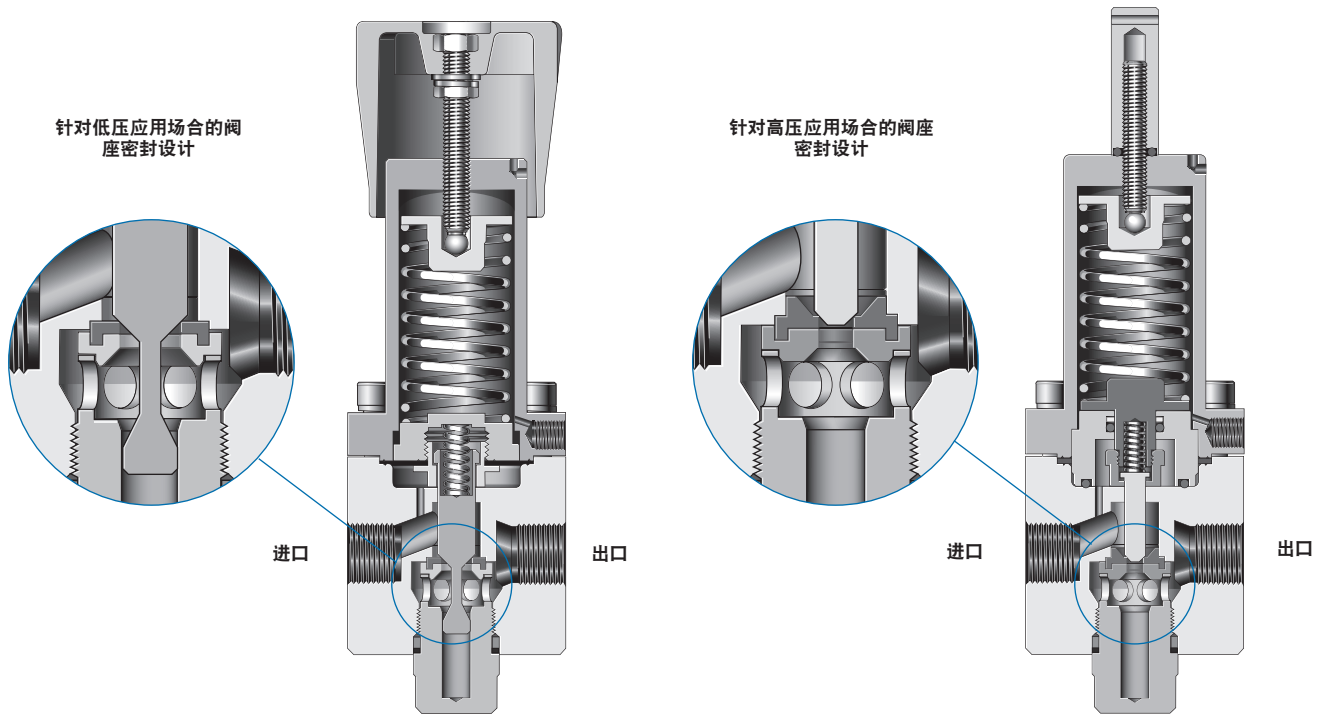
系列	最大进口压力 ^① psig (bar)	最大进口控制压力 ^① psig (bar)	流量系数 (C _v)	传感类型	流量数据 见页码
BS2	5800 (400)	5075 (350)	0.10	活塞	52
BSH2	10,150 (700)	10,150 (700)			
LBS4	507 (35.0)	290 (20.0)	1.3	隔膜	56

① 调压阀压力额定值可能受连接类型限制。

背压型弹簧加载调压阀—BS 系列

带隔膜传感和标准球形手柄的 BS 系列调压阀

带活塞传感和抗干扰选项的 BSH 系列调压阀



技术数据—设计

系列	阀座直径 in. (mm)	进口和出口连接	压力表连接	重量 (不含法兰) lb (kg)	更多信息见 页码
BS2	0.087 (2.2)	1/4 in. NPT	1/4 in. NPT	3.3 (1.5)	51
BSH2					
LBS4	0.31 (8.0)	1/2 in. NPT	1/4 in. NPT	5.7 (2.6)	55

通用弹簧加载背压型调压阀— BS(H)2 系列

特点

- 活塞传感
- 底部安装
- 较小的活塞摩擦提供了更佳控制

选购件

- 符合 NACE MR0175/ISO 15156 的型号
- 符合 ASTM G93 C 级的特殊清洁
- 面板安装成套件单独销售—不需要拆卸



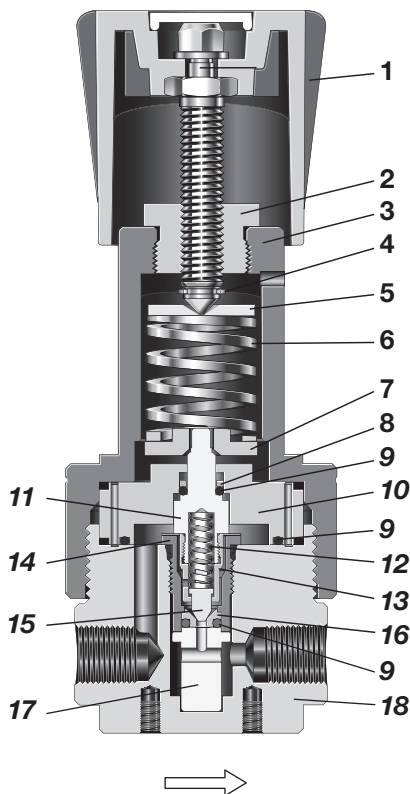
技术数据

系列	最大进口压力 psig (bar)	最大进口控制 压力 psig (bar)	传感类型	温度范围 °C (°F)	流量系数 (C _v)	阀座直径 in. (mm)	进口和出口 连接	压力表/排放 连接	重量 lb (kg)
BS2	5800 (400)	5075 (350)	活塞	-40 到 80 (-40 到 176)	0.10	0.087 (2.2)	1/4 in. NPT	压力表: 1/4 in. NPT 排放: 1/8 in. NPT	3.3 (1.5)
BSH2	10,150 (700)	10,150 (700)		-20 到 80 (-4 到 176)					

参见压力-温度额定值，第 49 页，了解额定值。
有关流量数据，请参见第 52 至 53 页。

结构材料

BS2 系列调压阀，带标准螺纹排放口



元件	材料/规格
1 包含调节螺钉，螺母，垫圈的球形手柄组件	蓝色，ABS，431 不锈钢
2 弹簧套筒盖	431 不锈钢/A276
3 弹簧套筒	316L 不锈钢/A479
4 C 型圈	A2
5 弹簧导向板	316L 不锈钢/A479
6 设定弹簧	50CRV4
7 弹簧底部导向板	316L 不锈钢/A479
8 支撑环（仅 BSH）	PTFE
9 O 型圈	EPDM、FKM、FFKM 或丁腈
10 活塞板	316L 不锈钢/A479
11 活塞	
12 超程弹簧	302 不锈钢/A313
13 活塞螺钉	316L 不锈钢/A479
14 阀体塞	
15 提升阀芯	431 不锈钢/A276
16 阀座	PCTFE 或 PEEK
17 阀座固定器	316L 不锈钢/A479
18 阀体	316L 不锈钢/A479

润湿润滑剂：硅脂基和合成碳基

润湿元件用斜体表示。

压力表堵塞（未画出）：431 不锈钢/A276。

流量数据

这些图表说明了随着流量增大时进口或出口压力的变化。

如需获得更多流量曲线信息，请与您的世伟洛克授权销售与服务中心联系。

BS(H)2 系列

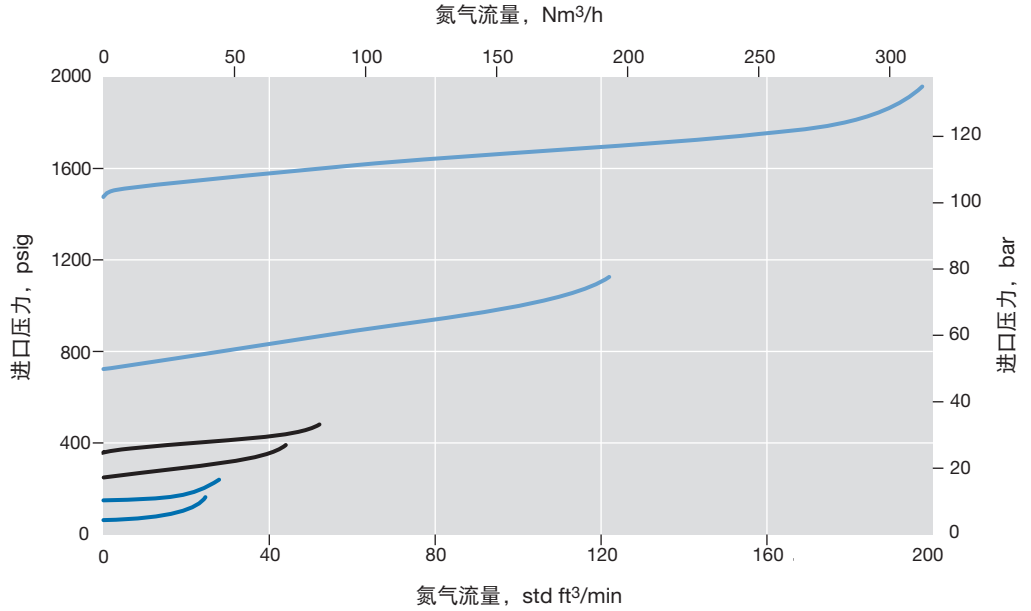
流量系数: 0.10

最大进口压力: BS2—5800 psig (400 bar); BSH2—10,150 psig (700 bar)

进口压力控制范围: 0 至 1450 psig (0 至 100 bar)

压力控制范围

- 0 至 1450 psig (0 至 100 bar)
- 0 至 362 psig (0 至 25.0 bar)
- 0 至 145 psig (0 至 10.0 bar)



BS(H)2 系列

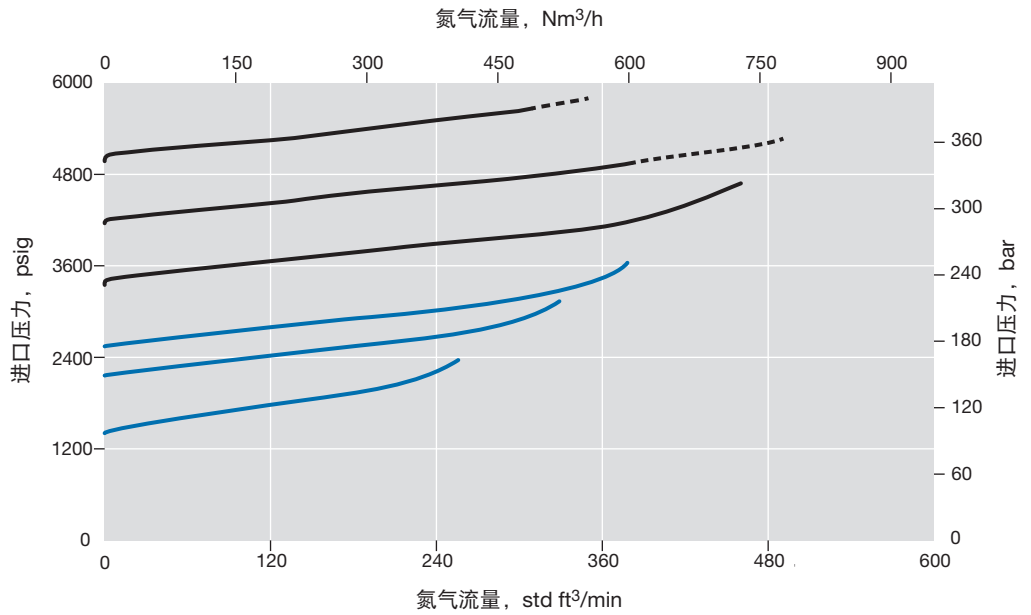
流量系数: 0.10

最大进口压力: BS2—5800 psig (400 bar); BSH2—10,150 psig (700 bar)

进口压力控制范围: 0 至 5075 psig (0 至 350 bar)

压力控制范围

- 0 到 5075 psig (0 到 350 bar)
- - - 0 到 5075 psig (0 到 350 bar), 计算值
- 0 至 2537 psig (0 至 175 bar)



流量数据

这些图表说明了随着流量增大时进口或出口压力的变化。

如需获得更多流量曲线信息，请与您的世伟洛克授权销售与服务中心联系。

BSH2 系列

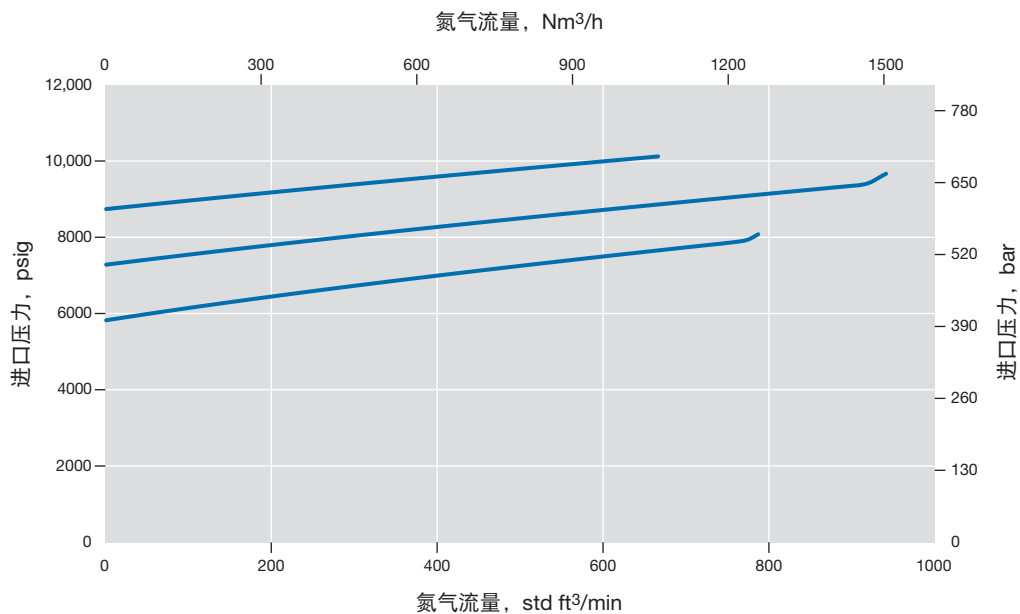
流量系数: 0.10

最大进口压力: 10,150 psig (700 bar)

进口压力控制范围: 0 至 10,150 psig (0 至 700 bar)

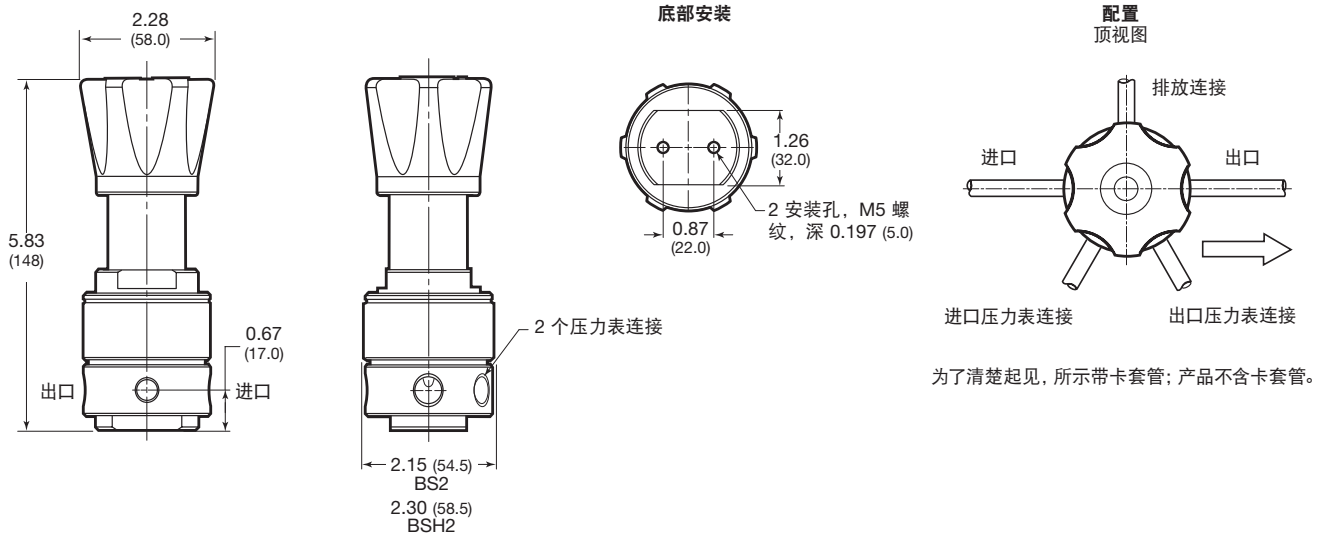
压力控制范围

—— 0 至 10,150 psig (0 至 700 bar)



尺寸

尺寸以英寸(毫米)为单位, 仅供参考, 可能会变动。



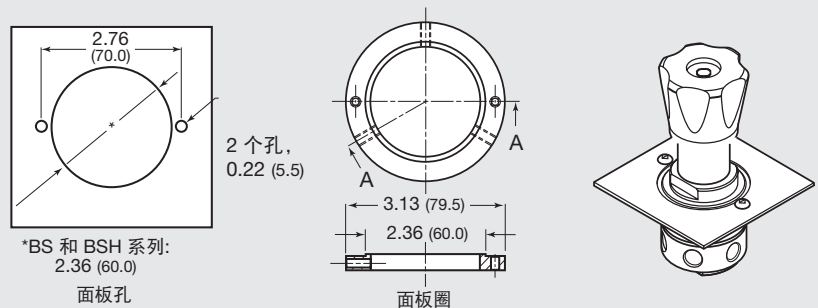
面板安装成套件

使用面板安装成套件时不需要拆卸。

面板安装成套件订购号:

BS2 系列: **RS2-P-02**

BSH2 系列: **RSH2-P-02**



订购信息

按以下所示顺序排列代号形成 BS2 或 BSH2 系列调压阀订购号。

1 2 3 4 5 6 7 8
BS N2 - 02 - 1 - V V K - N

1 系列

BS = 最大进口压力 5800 psig (400 bar)

BSH = 最大进口压力 10 150 psig (700 bar)

2 进口/出口

N2 = 1/4 in. 内螺纹 NPT

3 阀体材料

02 = 316L 不锈钢

4 压力控制范围

BS 和 BSH 系列

1 = 0 至 145 psig (0 至 10.0 bar)

2 = 0 至 362 psig (0 至 25.0 bar)

3 = 0 至 1450 psig (0 至 100 bar)

4 = 0 至 2537 psig (0 至 175 bar)

5 = 0 至 5075 psig (0 至 350 bar)

仅 BSH 系列

6 = 0 至 10,150 psig (0 至 700 bar)

5 密封材料

BS 和 BSH 系列

V = 碳氟化合物 FKM

N = 丁腈

E = EPDM

F = FFKM

仅 BS 系列

L = 低温丁腈橡胶

6 活塞密封

BS 和 BSH 系列

V = 碳氟化合物 FKM

N = 丁腈

E = EPDM

F = FFKM

仅 BS 系列

L = 低温丁腈橡胶

7 阀座材料

BS 系列

K = PCTFE

P = PEEK

BSH 系列

P = PEEK

8 选购件

N = NACE MR0175/ISO 15156

G93 = ASTM G93 C 级清洁

高灵敏度弹簧加载背压型调压阀— LBS4 系列

特点

- 隔膜传感
- 底部安装和面板安装

选购件

- 符合 NACE MR0175/ISO 15156 的型号
- 符合 ASTM G93 C 级的特殊清洁



技术数据

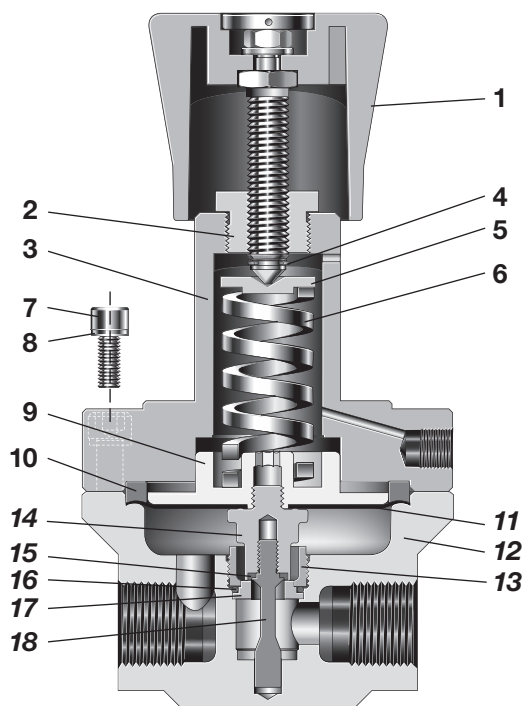
系列	最大进口压力 psig (bar)	最大进口控制压力 ^① psig (bar)	传感类型	温度范围 °C (°F)	流量系数 (C _v)	阀座直径 in. (mm)	进口和出口 连接	压力表连接	重量 lb (kg)
LBS4	507 (35.0)	290 (20.0)	隔膜	-45 到 80 (-49 到 176) 参见压力— 温度额定值， 页码 7。	1.3	0.31 (8.0)	1/2 in. NPT	1/4 in. NPT	5.7 (2.6)

有关流量数据，请参见第 56 和第 57 页。

① 对于采用 316 不锈钢隔膜的调节器，最大入口控制压力限定为 130 psig (9.0 bar)。

结构材料

采用软阀座的 LBS 系列调压阀



元件	材料/规格
1 包含调节螺钉、螺母的球形手柄组件	蓝色, ABS, 431 不锈钢
2 弹簧套筒盖	316L 不锈钢/A479
3 弹簧套筒	
4 C 型圈	A2
5 弹簧导向板	316L 不锈钢/A479
6 设定弹簧	50CRV4
7 内六角螺钉	A4-80
8 垫片	A2
9 底部弹簧导向板	316L 不锈钢/A479
10 夹紧环	
11 隔膜	PTFE 或 316L 不锈钢
12 阀体	316L 不锈钢/A479
13 阀座固定器	
14 提升阀芯套筒	
15 阀座密封	FKM、FFKM、EPDM 或丁腈
16 O 型圈	PTFE
17 阀座	316L 不锈钢/A479
18 提升阀芯	431 不锈钢/A276

润湿润滑剂：硅脂基和合成碳基

润湿元件用斜体表示。

压力表堵塞 (未画出)：431 不锈钢/A276。

流量数据

这些图表说明了随着流量增大时进口或出口压力的变化。

如需获得更多流量曲线信息，请与您的世伟洛克授权销售与服务中心联系。

LBS4 系列

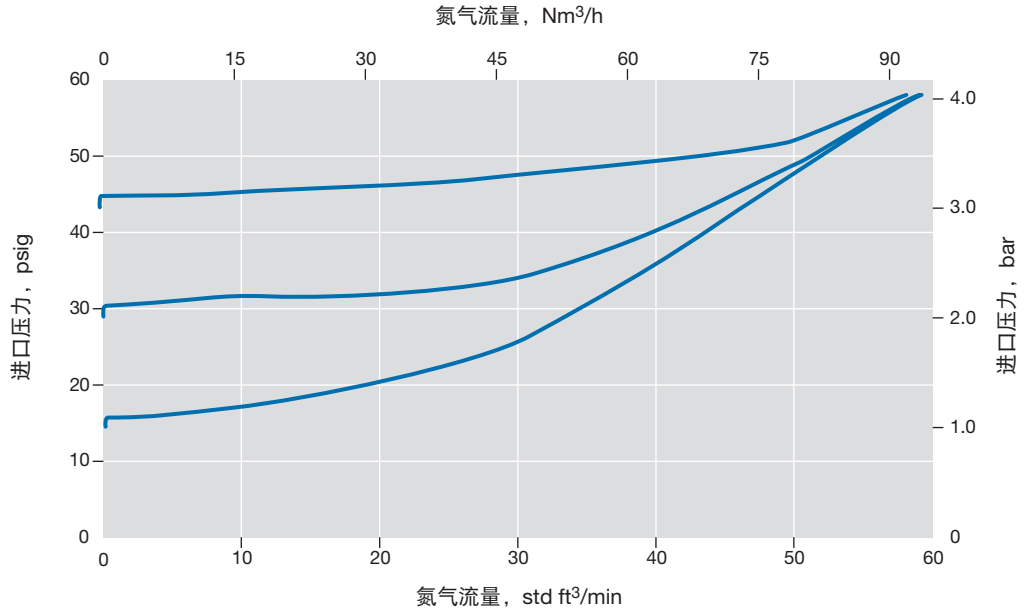
流量系数: 1.3

最大进口压力: 507 psig (35.0 bar)

进口压力控制范围: 0 至 43 psig (0 至 3.0 bar)

压力控制范围

— 0 至 43 psig (0 至 3.0 bar)



LBS4 系列

流量系数: 1.3

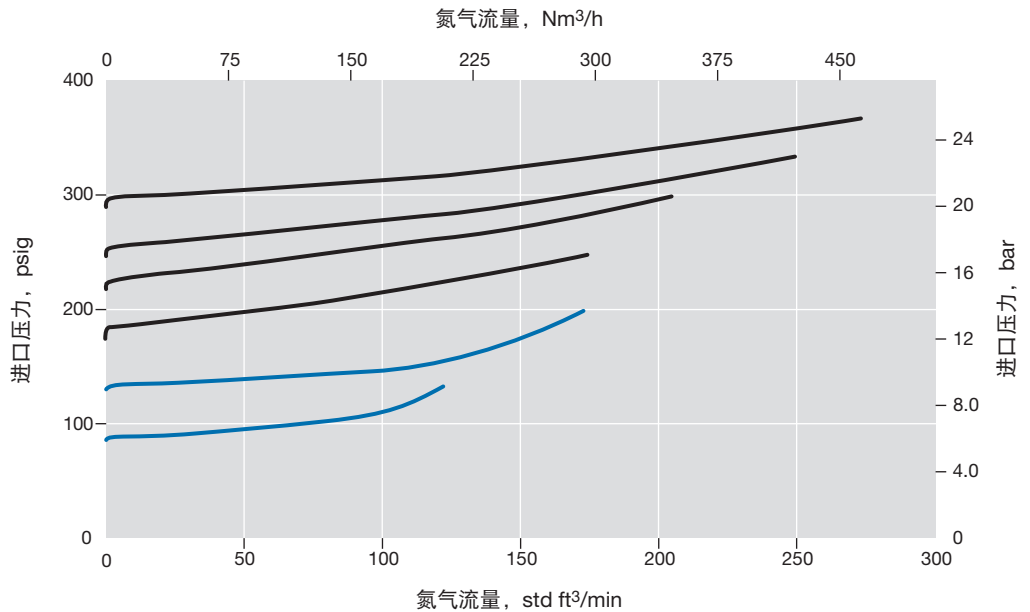
最大进口压力: 507 psig (35.0 bar)

进口压力控制范围: 0 至 290 psig (0 至 20.0 bar)

压力控制范围

— 0 至 130 psig (0 至 9.0 bar)

— 0 至 290 psig (0 至 20.0 bar)



流量数据

这些图表说明了随着流量增大时进口或出口压力的变化。

如需获得更多流量曲线信息，请与您的世伟洛克授权销售与服务中心联系。

LBS4 系列

流量系数: 1.3

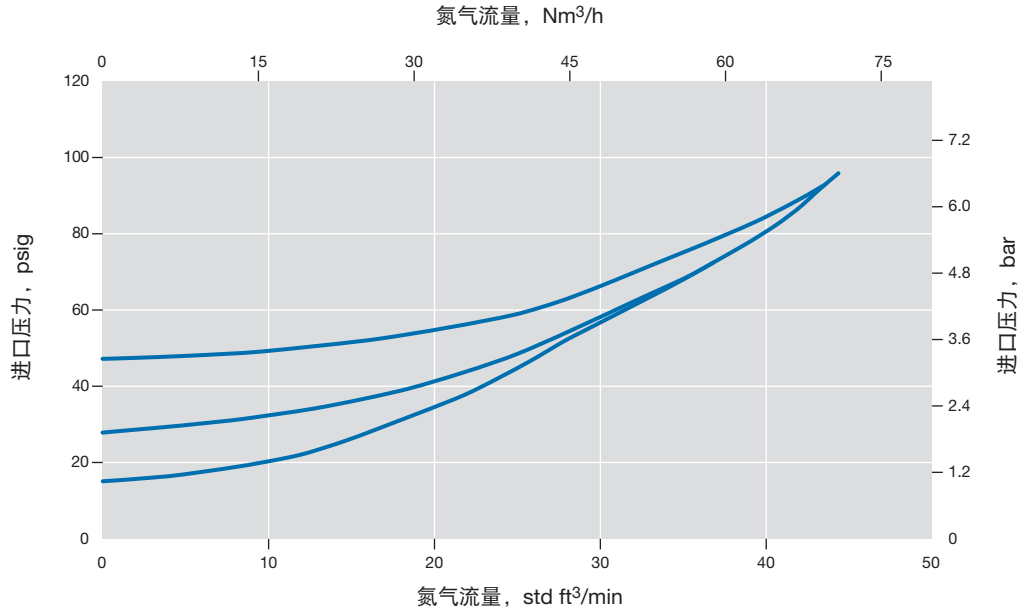
最大进口压力: 507 psig (35.0 bar)

进口压力控制范围: 0 至 43 psig (0 至 3.0 bar)

压力控制范围

— 0 至 43 psig (0 至 3.0 bar)

可选 316L 不锈钢隔膜



LBS4 系列

流量系数: 1.3

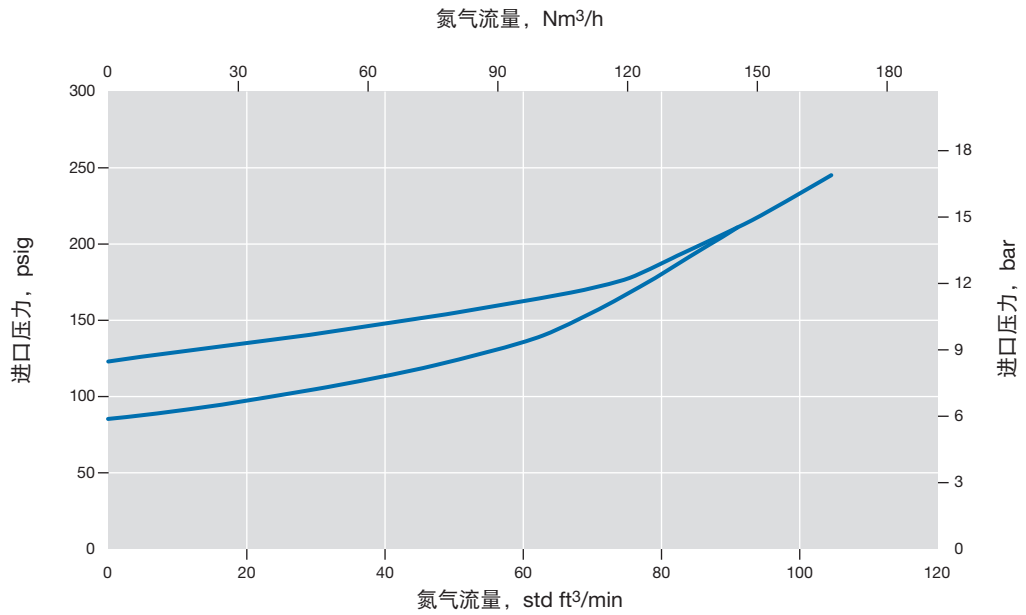
最大进口压力: 507 psig (35.0 bar)

进口压力控制范围: 0 至 130 psig (0 至 9.0 bar)

压力控制范围

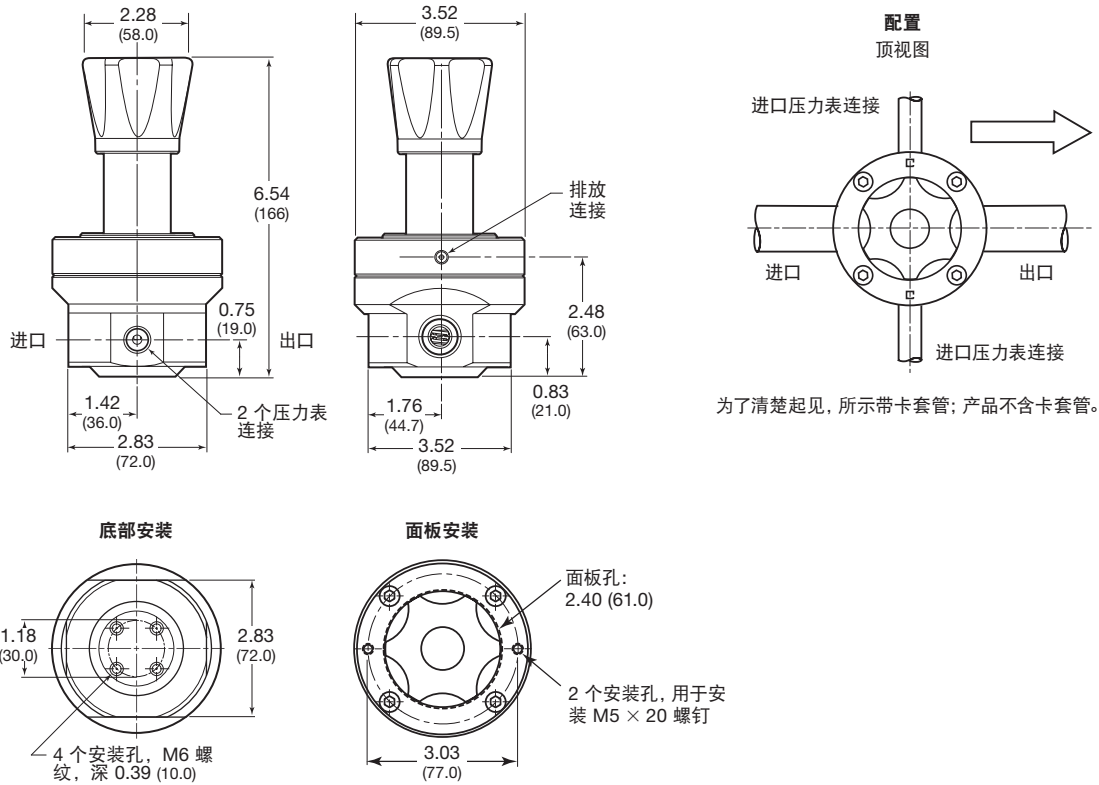
— 0 至 130 psig (0 至 9.0 bar)

可选 316L 不锈钢隔膜



尺寸

尺寸以英寸(毫米)为单位,仅供参考,可能会变动。



为了清楚起见,所示带卡套管;产品不含卡套管。

订购信息

按以下所示顺序排列代号形成 LBS4 系列调压阀订购号。

1 2 3 4 5 6 7 8
LBS N4 - 02 - 1 - T T V - N

1 系列

LBS = 最高进口压力 507 psig (35.0 bar)

2 进口/出口

N4 = 1/2 in. 内螺纹 NPT

3 阀体材料

02 = 316L 不锈钢

4 压力控制范围

1 = 0 至 43 psig (0 至 3.0 bar)
2 = 0 至 130 psig (0 至 9.0 bar)
3 = 0 至 290 psig (0 至 20.0 bar)

5 密封材料

T = PTFE
L = 低温丁腈橡胶
N = 丁腈
E = EPDM
V = 碳氟化合物 FKM

6 隔膜

T = PTFE^①
M = 316L 不锈钢: 仅对于 0 至 43 psig (0 至 3.0 bar) 和 0 至 130 psig (0 至 9.0 bar) 压力控制范围

L = 低温丁腈橡胶
N = 丁腈
E = EPDM
V = 碳氟化合物 FKM

① 不适用于低温丁腈橡胶选项

7 阀座密封材料

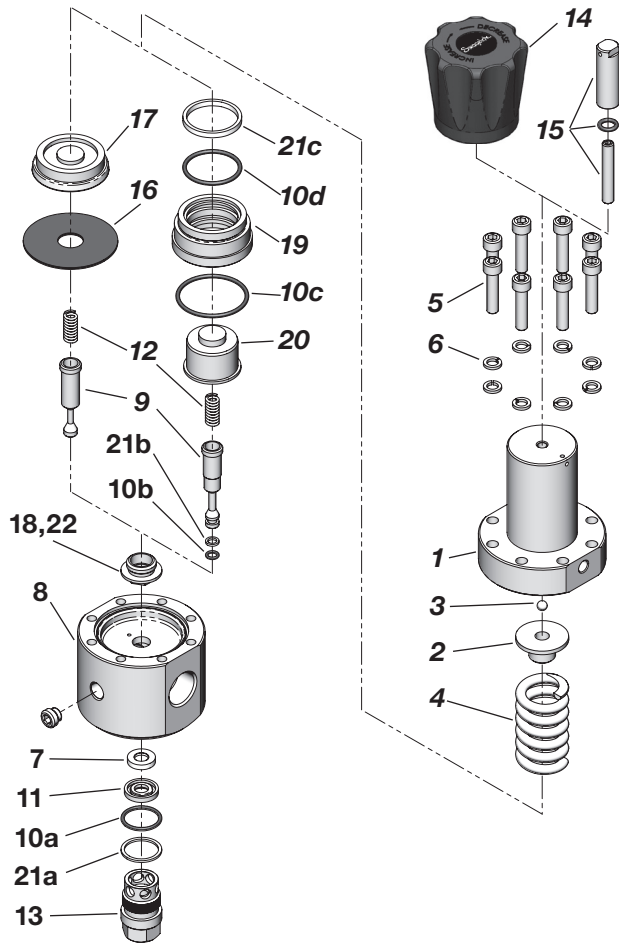
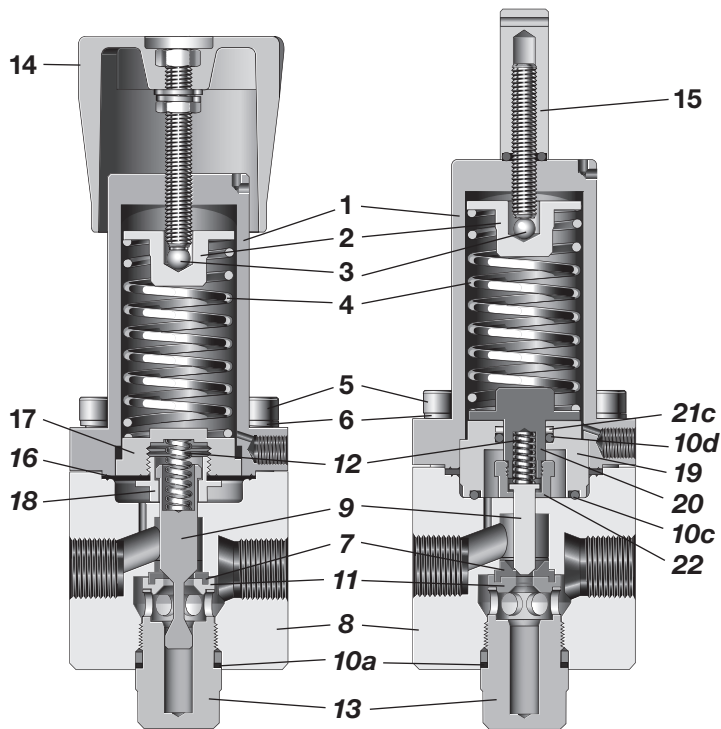
V = 碳氟化合物 FKM
N = 丁腈
E = EPDM
F = FFKM
L = 低温丁腈橡胶

8 选购件

N = NACE MR0175/ISO 15156
G93 = ASTM G93 C 级清洁

背压型弹簧加载调压阀—BS 系列维护成套件

定期维护压力调节阀元件是保障调压阀正常运行的重要组成部分。世伟洛克提供多种维护成套件选项来帮助维持元件和系统的性能。下面概述了标准维护成套件产品以及每个套件中包含哪些部件的示例。有关哪些零件将包含在特定型号的调压阀的套件中的更多详细信息，请参阅相应的用户手册或联系授权的世伟洛克销售和服务中心。



代号	成套件类型	隔膜传感典型内容	活塞传感典型内容
A1	阀门套件	提升阀 (9), 阀座密封 (7)	提升阀 (9), 阀座密封 (7)
A2	软阀门套件	阀座密封 (7)	阀座密封 (7)
B1	服务套件	提升阀 (9), O 型圈 (10a), 隔膜 (16), 阀座密封 (7)	提升阀 (9), O 型圈 (10a, 10b, 10c, 10d), 支承环 (21a, 21b, 21c), 阀座密封 (7)
B2	密封成套件	O 型圈 (10a), 隔膜 (16)	O 型圈 (10a, 10b, 10c, 10d), 支承环 (21a, 21b, 21c)
C1	大修套件	弹簧导向器 (2), 球 (3), 离合杆弹簧 (4), 提升阀 (9), O 型圈 (10a), 超程弹簧 (12), 阀体塞 (13), 隔膜 (16), 隔膜板 (17), 隔膜螺丝 (18), 阀座密封 (7), 阀座 (11)	弹簧导向器 (2), 球 (3), 离合杆弹簧 (4), 提升阀 (9), O 型圈 (10a, 10b, 10c, 10d), 支承环 (21a, 21b, 21c), 超程弹簧 (12), 阀体塞 (13), 活塞 (20), 活塞板 (19), 活塞螺丝 (22), 阀座密封 (7), 阀座 (11)
C2	阀体塞套件	阀体塞 (13), O 型圈 (10a)	阀体塞 (13), O 型圈 (10a), 支承环 (21a)
C3	传感套件	隔膜 (16)	活塞 (20), 活塞板 (19), O 型圈 (10c, 10d), 支承环 (21c)
C4	范围弹簧套件	范围弹簧 (4)	范围弹簧 (4)
C5	提升阀弹簧套件	超程弹簧 (12)	超程弹簧 (12)
D1	手柄成套件	手柄总成 (14)	手柄总成 (14)
E1	硬件套件	螺栓 (5), 垫圈 (6)	螺栓 (5), 垫圈 (6)

订购信息

要订购维护成套件，请将成套件类型代号添加到调压阀订购号。示例：BSN4-02-2-VVK-C1

其它产品

■ 欲了解更多世伟洛克调压阀, 请参考产品目录 [调压阀](#), [MS-02-230CN](#)。



■ 要了解储罐压力控制阀, 请参考产品目录 [RHPS 系列储罐压力控制阀](#), [MS-02-431](#)。



■ 关于世伟洛克压力表, 请参考产品目录 [工业和工艺压力表](#), [MS-02-170CN](#)。



■ 对于世伟洛克工艺调压阀, 请参阅工艺调压阀目录, [MS-02-492CN](#)。



■ 要了解卫生调压阀, 请参考产品目录 [RHPS 系列卫生调压阀](#), [MS-02-436](#)。



■ 欲了解世伟洛克卡套管接头产品, 请参考产品目录 [可检测卡套管接头和转换接头](#), [MS-01-140CN](#)。



⚠ **RHPS 系列调压阀不是压力设备指令 2014/68/EU 中定义的“安全附件”。**

⚠ **请勿将调压阀用作关闭装置。**

安全产品选型

选择产品时, 必须考虑总体系统设计以保证获得安全的、无故障的产品性能。产品的功能、材料兼容性、充足的额定值、正确的安装、使用和维护是系统设计者和用户的责任。

⚠ 警告

请勿将世伟洛克产品或不符合工业设计标准的元件(包括世伟洛克卡套管接头端接)与其他制造商的产品或元件混用或互换。

质量保证信息

世伟洛克公司对其产品提供终身有限保证。如需了解详情, 请访问公司网站 swagelok.com.cn 或联系世伟洛克授权代表。