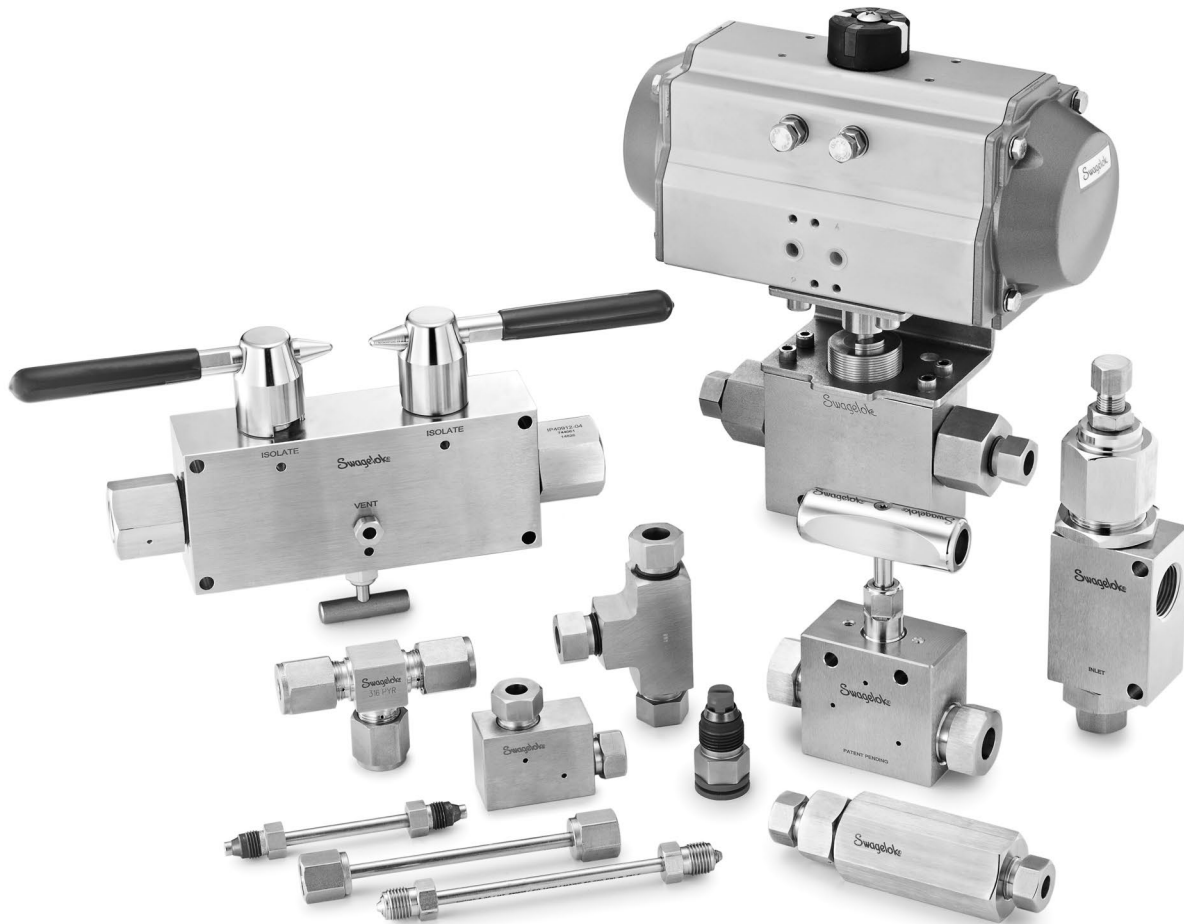


## 中高压接头、卡套管、阀门和附件



### FK、FKB、IPT、CTB 和 Sno-Trik® 系列产品

- 额定压力高达 60 000 psig (4134 bar)
- 端接高达 1 1/2 in. 和 12 mm
- 具有 NACE® MR0175/ISO15156 合规性

## 世伟洛克® 中高压接头、阀门和卡套管

自 1947 年以来，世伟洛克已设计、开发和制造了高品质流体系统产品来满足全球行业不断进化的需求。我们注重了解客户的需求，及时找到解决方案，并以我们的产品和服务来增加价值。

此产品目录涉及了多款适用于需要更高压力应用的产品。在以下页面中，您将找到关于中压和高压产品的技术和订购信息。这些产品具有以下压力特征：

| 产品类型            | 最大工作压力, psig (bar) |                  |
|-----------------|--------------------|------------------|
|                 | 中压                 | 高压               |
| 球阀              | 高达 20,000 (1378)   |                  |
| VCR 转外螺纹 NPT 弯头 |                    | 高达 60,000 (4134) |
| 锥面螺纹接头、转换接头和连接  |                    | 高达 60,000 (4134) |
| 双关断和排放阀         |                    |                  |
| 中压可测量卡套管接头      |                    |                  |
| 针阀              |                    | 高达 60,000 (4134) |
| 后卡套 - 英制        |                    |                  |
| 卡套管             |                    | 高达 60,000 (4134) |

### 应用

中高压接头、阀门和元件旨在满足苛刻应用的要求，例如：

- 替代燃料行业基础设施
- 石油和天然气
  - 井口装置控制面板
  - 液压控制面板
  - 注油器单元
  - 冲出预防装置
  - 化学品注入橇
- 工艺控制
- 仪表
- 化学采样
- 试验台
- 水切割/喷水清洗

### 产品额定值

世伟洛克公司基于两个 ASME 标准的原则来评价产品：

- ASME B31.3, 工艺管道（基本规范）
- 第 9 章“高压管道”中的 ASME B31.3 工艺管道

因此，某些产品为同一产品引用两个压力额定值。为确保做出安全的产品选择，系统设计者和用户在选择产品时务必要了解每个标准如何应用于此应用。

### 锥面螺纹接头的兼容性

世伟洛克 IPT 系列中高压锥面螺纹接头可能与来自其他制造商（这些制造商遵循第 30 页上的表 1 “IPT 系列锥面和螺纹接头尺寸”中引用的尺寸）的锥面螺纹接头以及卡套管端组件一起组装。

**重要提示：以上陈述仅适用于世伟洛克 IPT 系列中高压锥面螺纹接头。**

API-6A（井口装置和采油树设备的规范）定义 9/16 in. 高压锥面螺纹接头的尺寸。世伟洛克公司遵守在此规范中规定的机械密封尺寸。在 API-6A 中没有引用其他任何尺寸或样式的锥面螺纹接头或卡套管。

## 目录

## 接头产品

**FK 系列**

- 中压可检测卡套管接头和转换接头 ..... 4

**IPT 系列**

- 锥面螺纹接头 ..... 28
  - 安全头和管路过滤器 ..... 32
- 转换接头和连接 ..... 36
- 锥面螺纹制作工具 ..... 50
- 中压公称管接头 ..... 51
  - 安全头和管路过滤器 ..... 55
- 定制阀组 ..... 65

**Sno-Trik 系列**

- 高压锥面卡套管接头 ..... 57

## 卡套管产品

**FK 系列**

- 中压卡套管 ..... 66

**IPT 系列**

- 锥面螺纹管和短管 ..... 69

**Sno-Trik 系列**

- 高压卡套管和短管 ..... 71

## 阀门产品

**球阀**

- 中压耳轴球阀—FKB 系列 ..... 73
- 中压耳轴球阀—CTB 系列 ..... 82

**针阀**

- 针阀—IPT 系列 ..... 91
- 高压针阀—Sno-Trik 系列 ..... 109

**关断和排放阀**

- 关断和排放阀—IPT 系列 ..... 114

**VCR 转外螺纹 NPT 弯头**

- 单向阀—IPT 系列 ..... 120

**后卡套 - 英制**

- 比例卸荷阀—IPT 系列 ..... 127

# 世伟洛克中压可检测卡套管接头和转换接头 — FK 系列

压力达 20,000 psig (1378 bar)



- 316 不锈钢结构
- 温度最高达 537°C (1000°F)
- 工作压力达 20,000 psig (1378 bar)
- 尺寸范围—1/4 到 1 英寸和 6 到 12 毫米

## 目录

- 特点, 5
- 结构材料, 5
- 压力额定值, 6
- 清洁和包装, 9
- 可检测性, 9
- 订购信息与尺寸, 9

### 直通接头

- 联合接头, 9
- 外螺纹连接, 10
- 内螺纹接头, 11
- 中压锥形和螺纹转换接头, 12
- 变径接头, 13
- 孔口连接, 14
- 管帽和堵塞, 14

### 90° 弯头

- 联合接头, 15
- 外螺纹, 16



### 三通

- 联合接头, 17
- 外螺纹, 17



### 四通接头

- 联合接头, 18



### 卡套管转换接头

- 外螺纹, 18



### 安装说明

- 中压卡套管接头组件, 19
- 使用 MHSU 进行预装连接, 20
- 1 英寸中压卡套管接头, 21
- 管帽和堵塞, 22
- 孔口连接的安装, 22
- 卡套管转换接头和变径接头安装, 22
- 预装工具, 23
- 中压卡套管接头复装, 24

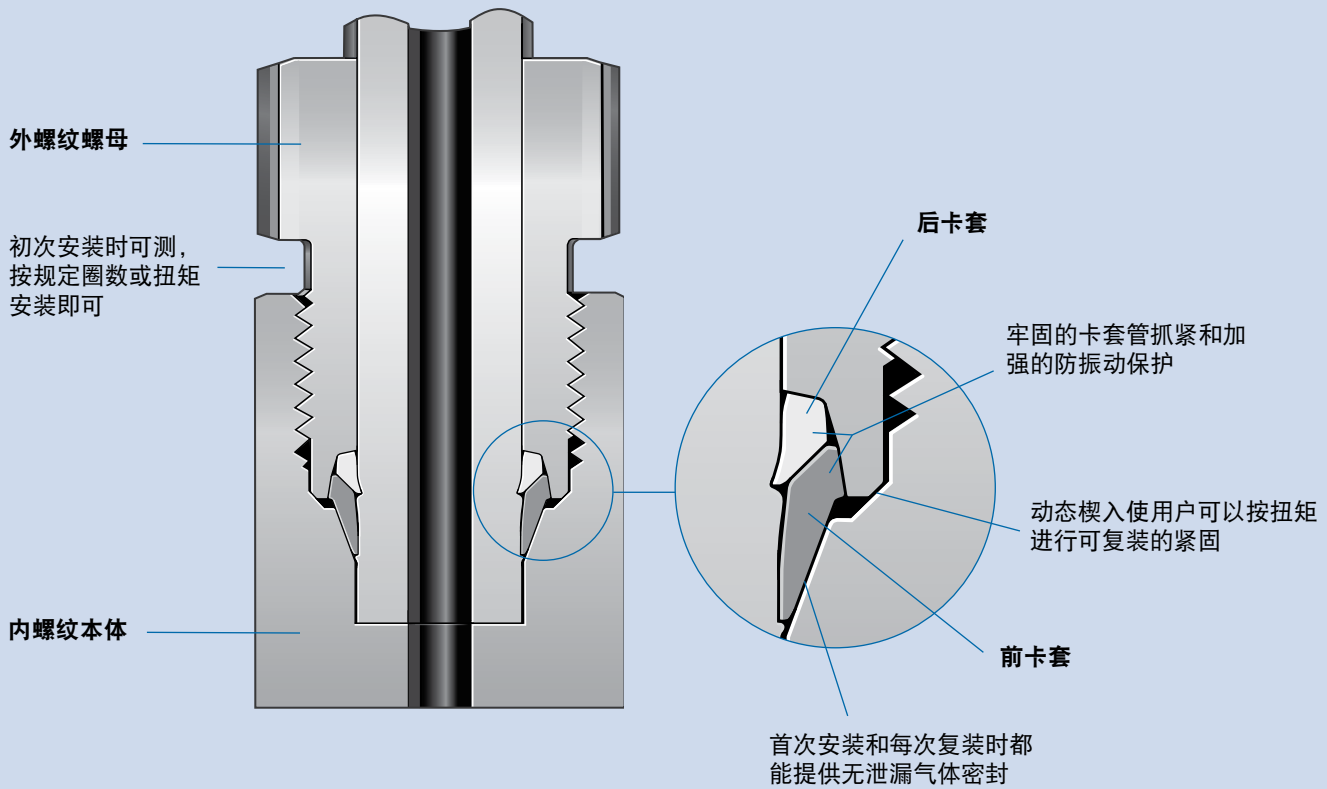
### 备件

- 螺母和卡套筒形模块, 24

### 工具和附件

- 预装工具, 25
- 深度标记工具, 25
- 多头液压预装器, 25
- 多头液压预装器—16FK, 26
- 中压间隙检测规, 27

## 世伟洛克中压卡套管接头 - FK 系列



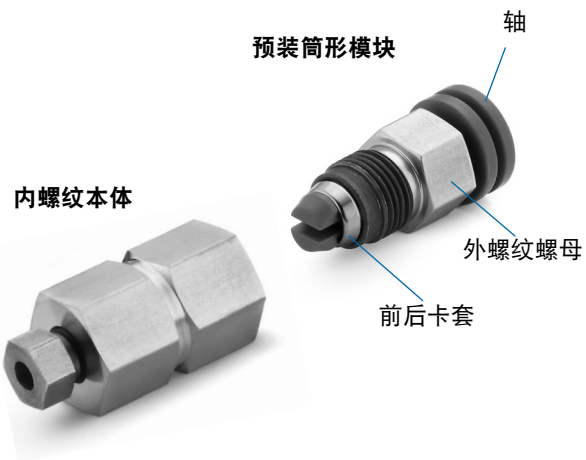
### 特点

世伟洛克中压卡套管接头和转换接头的简单两件式设计由一个内螺纹接头本体和一个预装筒形模块组成，预装筒形模块内包含外螺纹螺母和有颜色编码的前、后卡套，装在一个一次性塑料轴上。预装筒形模块确保安装人员正确安装卡套方向，目视检查卡套的存在，并正确地安装到内螺纹本体上。只有把螺母用手拧紧在接头本体上后才可以把接头松开。

世伟洛克中压卡套管接头能够在最高 20,000 psig (1378 bar) 的应用场合提供无泄漏气体密封和抗振动能力。

这种独创卡套管接头技术的其它特点包括：

- 已获专利的卡套低温表面硬化工艺以及特别设计的卡套几何形状实现了已获专利的 Hinging-colleting™ 作用
- 易于安装，按规定圈数或扭矩安装即可
- 简单的两件式结构，即本体和筒形模块
- 在各种卡套管类型和材料上使用均能提供无泄漏性能
- 应力硬化不锈钢本体的设计具有重量轻、节约空间的特点
- 广泛的世伟洛克产品测试报告和第三方测试报告



### 结构材料

| 元件              | 材料/ASTM 规格        |
|-----------------|-------------------|
| 阀体              | 316 SS/A276, A479 |
| 前卡套             | 316 不锈钢/A276      |
| 螺母 <sup>①</sup> | 316 SS/A276, A479 |
| 后卡套             | 316 不锈钢/A276      |

润湿元件用斜体字表示。

① 二硫化钼基润滑剂。

## 压力额定值

压力额定值取决于压力额定值最低的端接或系统元件。下面说明了本产品目录内使用的端接的额定值。

### 世伟洛克中压卡套管接头 - FK 系列

世伟洛克 316 FK 系列中压接头额定用于 316SS 卡套管和 2507 合金卡套管。计算方法是以最大外径和最小壁厚为基础。

#### 厚壁退火 316 不锈钢卡套管<sup>①</sup>

对于 -28 至 37°C (-20 至 100°F) 下的 ASTM A269 卡套管，使用 137.8 MPa (20,000 psi) 作为 S 值计算允许工作压力，如 ASME B31.3 中所列。关于在高于 37°C (100°F) 温度下使用卡套管，请参见高温系数，位于第 8 页。

| 卡套管<br>外径<br>in. | 壁厚<br>in. | 工作压力<br>psig (bar)         |
|------------------|-----------|----------------------------|
| 1/4              | 0.095     | 15,000 (1034)              |
| 3/8              | 0.134     | 15,000 (1034) <sup>②</sup> |
| 1/2              | 0.188     | 15,000 (1034)              |
| 1                | 0.156     | 6 250 (430)                |

| 卡套管<br>外径<br>mm | 壁厚<br>mm | 工作压力<br>bar (psig)         |
|-----------------|----------|----------------------------|
| 6               | 2.2      | 1034 (15,000) <sup>②</sup> |
| 10              | 3.5      | 1034 (15,000) <sup>②</sup> |
| 12              | 4.5      | 1034 (15,000)              |

#### 建议订购信息

完全退火、高质量的 316 不锈钢卡套管 ASTM A269 或 A213 或者同等卡套管。硬度不超过 90 HRB。卡套管应无划痕，适合于弯曲和扩口。

① 没有考虑腐蚀、侵蚀、弯曲或高温。

② 压力额定值基于厚壁退火 316 不锈钢卡套管的特殊壁厚公差 ± 10 %。

#### 冷拔 1/8 硬度 316 不锈钢卡套管<sup>①</sup>

对于 ASME B31.3，在 -28 至 37°C (-20 至 100°F) 下，使用 35,000 psi (241 MPa) 作为 S 值计算允许工作压力，对于 ASME B31.3 第 9 章，使用 50,000 psi (344 MPa) 作为 S 值计算允许工作压力。关于在高于 37°C (100°F) 温度下使用卡套管，请参见高温系数，位于第 8 页。

| 卡套管<br>外径<br>in. | 壁厚<br>in. | 工作压力<br>psig (bar)         |                    |
|------------------|-----------|----------------------------|--------------------|
|                  |           | ASME<br>B31.3 <sup>②</sup> | 第 9 章 <sup>③</sup> |
| 1/4              | 0.065     | 15,000<br>(1034)           | 20,000<br>(1378)   |
| 3/8              | 0.083     |                            |                    |
| 1/2              | 0.109     |                            |                    |
| 3/4              | 0.165     |                            |                    |

| 卡套管<br>外径<br>mm | 壁厚<br>mm | 工作压力<br>bar (psig)         |                    |
|-----------------|----------|----------------------------|--------------------|
|                 |          | ASME<br>B31.3 <sup>②</sup> | 第 9 章 <sup>③</sup> |
| 6               | 1.5      | 1034<br>(15,000)           | 1378<br>(20,000)   |
| 10              | 2.2      |                            |                    |
| 12              | 2.8      |                            |                    |

#### 建议订购信息

冷拔 1/8 硬度高质量 316 不锈钢卡套管。外径公差 ± 0.005 in. / ± 0.127 mm，壁厚公差 ± 10 %。最低拉伸强度 105,000 psi (723.5 MPa)，屈服强度 75,000 psi (516.8 MPa)，最小延伸率 20%，硬度不超过 30 HRC。卡套管应无划痕，适合于弯曲和扩口。

① 没有考虑腐蚀、侵蚀、弯曲或高温。

② 根据“ASME B31.3 工艺管道”确定工作压力。

③ 根据第 9 章“高压管道”中的“ASME B31.3 工艺管道”确定工作压力。

## 压力额定值

### 用于 FK 接头的英制 316 不锈钢锥面螺纹 (C&T) 卡套管<sup>①</sup>

对于 ASME B31.3, 在 -28 至 37°C (-20 至 100°F) 下, 使用 35,000 psi (241 MPa) 作为 S 值计算允许工作压力, 对于 ASME B31.3 第 9 章, 使用 50,000 psi (344 MPa) 作为 S 值计算允许工作压力。关于在高于 37°C (100°F) 温度下使用卡套管, 请参见高温系数, 位于第 8 页。

锥面螺纹卡套管是 1/8 硬度 316 不锈钢无缝卡套管, 这些卡套管采用公称外径, 以便使用接头时协助进行锥形制作和螺纹连接操作。

| 卡套管<br>外径<br>in. | 公称卡套<br>管内径<br>in. (mm) | 工作压力<br>psig (bar)         |                    |
|------------------|-------------------------|----------------------------|--------------------|
|                  |                         | ASME<br>B31.3 <sup>②</sup> | 第 9 章 <sup>③</sup> |
| 9/16             | 0.359<br>(9.12)         | 10,000<br>(689)            | 15,000<br>(1034)   |
|                  | 0.312<br>(7.92)         | 15,000<br>(1034)           | 20,000<br>(1378)   |
| 3/4              | 0.438<br>(11.1)         | 12,500<br>(861)            | 20,000<br>(1378)   |
|                  | 0.516<br>(13.1)         | 10,000<br>(689)            | 15,000<br>(1034)   |
| 1                | 0.562<br>(14.3)         | 10,000<br>(689)            | 15,000<br>(1034)   |

### 建议订购信息

冷拔 1/8 硬度高质量 316 不锈钢锥面螺纹卡套管。最低拉伸强度 105,000 psi (723.5 MPa), 最低屈服强度 75,000 psi (516.8 MPa), 最小延伸率 22%, 最小硬度 95 HRB。卡套管应无划痕。

- ① 没有考虑腐蚀、侵蚀、弯曲或高温。  
 ② 根据“ASME B31.3 工艺管道”确定工作压力。  
 ③ 根据第 9 章“高压管道”中的“ASME B31.3 工艺管道”确定工作压力。

### 合金 2507 超级双相卡套管<sup>①</sup>

对于 ASME B31.3, 使用 38 700 psi (266.6 MPa) 作为 S 值计算允许工作压力, 对于 ASME B31.3 第 9 章, 使用 53,300 psi (367 MPa) 作为 S 值计算允许工作压力。压力额定值适用于金属温度范围 -28 至 37°C (-20 至 100°F)。关于在高于 37°C (100°F) 温度下使用卡套管, 请参见高温系数, 位于第 8 页。

| 卡套管<br>外径<br>in. | 壁厚<br>in. <sup>②</sup> | 工作压力, psig (bar)           |                            |
|------------------|------------------------|----------------------------|----------------------------|
|                  |                        | ASME B31.3 <sup>③</sup>    | 第 9 章 <sup>④</sup>         |
| 1/4              | 0.035                  | 10,000 (689)               | 14,100 (971)               |
|                  | 0.049                  | 15,000 (1034) <sup>⑤</sup> | 20,000 (1378)              |
| 3/8              | 0.049                  | 10,100 (695) <sup>⑤</sup>  | 14,400 (992) <sup>⑤</sup>  |
|                  | 0.065                  | 12,700 (875)               | 18,300 (1260)              |
|                  | 0.083                  | 15,000 (1034)              | 20,000 (1378)              |
| 1/2              | 0.065                  | 10,100 (695) <sup>⑤</sup>  | 14,400 (992) <sup>⑤</sup>  |
|                  | 0.083                  | 12,900 (888)               | 18,600 (1281)              |
|                  | 0.095                  | 15,000 (1034)              | 20,000 (1378)              |
| 3/4              | 0.095                  | 10,000 (689) <sup>⑤</sup>  | 14,300 (985) <sup>⑤</sup>  |
|                  | 0.109                  | 11,100 (764)               | 16,000 (1102)              |
|                  | 0.120                  | 12,400 (854)               | 17,900 (1233)              |
|                  | 0.134                  | 15,000 (1034) <sup>⑤</sup> | 20,000 (1378)              |
| 1                | 0.134                  | 10,000 (689)               | 15,000 (1034) <sup>⑤</sup> |

### 建议订购信息

符合 ASTM A789 或同等标准的高质量完全退火合金 2507 超级双相卡套管。硬度不超过 32 HRC。卡套管应无划痕, 适合于弯曲和扩口。

- ① 没有考虑腐蚀、侵蚀、弯曲或高温。  
 ② 对于气体服务, 请在阴影区域之外选择一个卡套管壁厚。  
 ③ 根据“ASME B31.3 工艺管道”确定工作压力。  
 ④ 根据第 9 章“高压管道”中的“ASME B31.3 工艺管道”确定工作压力。  
 ⑤ 压力额定值基于世伟洛克合金 2507 卡套管的特殊壁厚公差。

## 压力额定值

### 高温系数

| 温度  |      | 高温系数 <sup>①</sup>  |                            |                |                        |                   |      |
|-----|------|--------------------|----------------------------|----------------|------------------------|-------------------|------|
| °C  | °F   | 厚壁退火<br>316 SS 卡套管 | 冷拔<br>1/8 硬度<br>316 SS 卡套管 |                | 2507 合金<br>超级双相<br>卡套管 |                   |      |
|     |      | B31.3<br>基本代码      | B31.3<br>基本代码              | B31.3<br>第 9 章 | B31.3<br>基本代码          | B31.3<br>第 9 章    |      |
| 66  | 150  | 1.00               | 1.00                       | 0.97           | 1.00                   | 0.92              |      |
| 93  | 200  |                    |                            | 0.94           | 0.99                   | 0.88              |      |
| 121 | 250  |                    |                            | 0.98           | 0.92                   | 0.96              | 0.84 |
| 149 | 300  |                    |                            | 0.97           | 0.89                   | 0.94              | 0.81 |
| 204 | 400  | 0.96               | 0.96                       | 0.85           | 0.91                   | 0.76              |      |
| 260 | 500  | 0.90               |                            | 0.82           | 0.89 <sup>②</sup>      | 0.73 <sup>②</sup> |      |
| 316 | 600  | 0.85               |                            | 0.81           | —                      | —                 |      |
| 371 | 700  | 0.82               | 0.79                       |                |                        |                   |      |
| 427 | 800  | 0.80               | 0.92                       |                |                        |                   |      |
| 482 | 900  | 0.78               | 0.88                       |                |                        |                   |      |
| 538 | 1000 | 0.76               | 0.84                       | —              | —                      | —                 |      |

① 高温系数 = 高温下的建议允许工作压力/室温下的建议允许工作压力

② 2507 合金超级双相卡套管的最高温度额定值为 250°C (482°F)。

示例：外径 1/4 英寸 × 壁厚 0.095 英寸的退火 316 不锈钢卡套管在 1000°F (537°C) 条件下使用时：

- 28 至 37°C (-20 至 100°F) 下的允许工作压力为 15,000 psig (1034 bar)。
- 537°C (1000°F) 的高温系数是 0.76：

$$15,000 \text{ psig (1034 bar)} \times 0.76 = 11,400 \text{ psig (785 bar)}$$

537°C (1000°F) 条件下外径 1/4 in. × 壁厚 0.095 in. 厚壁退火 316 不锈钢卡套管的允许工作压力为 11,400 psig (785 bar)。

### 重型 SAE/MS 端接

根据 SAE J1926/2，本节内所列重型 SAE/MS 端接（1/4 和 3/8 英寸的尺寸）的额定压力为 63 MPa (9137 psig)。

### NPT 端接<sup>①</sup>

| 外螺纹和内螺纹<br>NPT 尺寸<br>英寸  | 压力额定值 <sup>②</sup><br>psig (bar) | NACE 压力额定值 <sup>③</sup><br>psig (bar) |
|--------------------------|----------------------------------|---------------------------------------|
| 1/16、1/8、1/4、<br>3/8、1/2 | 15,000 (1034)                    | 10,000 (689)                          |
| 3/4、1                    | 10,000 (689)                     | 7,500 (517)                           |

① 没有考虑腐蚀、侵蚀、弯曲或高温。

② 根据 ASME B31.3 工艺管道第 9 章“高压管道”确定工作压力。

③ 带有 SG2 后缀的 FK 和 NPT 端接符合 NACE MR0175/ISO 15156 的要求。

### 订购信息

从尺寸表中选择订购号，然后添加后缀 **-SG2**，如图所示。

示例：接头—订购号：SS-4FK0-1-2

NACE 接头—订购号：SS-4FK0-1-2-**SG2**

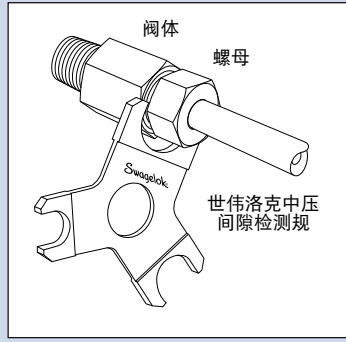


## 清洁和包装

所有中压接头都是按照世伟洛克标准清洁和包装规范 (SC-10), (MS-06-62) 清洁的。

所有中压接头都提供预装筒形模块。预装筒形模块包含外螺纹螺母和装在一次性塑料轴上的前后卡套, 每个中压端接配一个筒形模块。

## 可检测性



初次安装时, 世伟洛克中压间隙检测规可帮助安装人员或检查人员确保接头已充分紧固。将世伟洛克中压间隙检测规放入螺母和接头本体之间的间隙。

- 如果检测规不能进入间隙内, 则说明接头已经充分紧固。
- 如果检测规能够进入间隙内, 则说明需要进一步紧固。

## 订购信息与尺寸

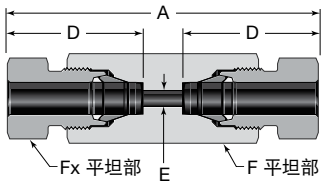
尺寸仅供参考, 可能有变动。所示尺寸为世伟洛克螺母手紧时的尺寸。

采用 SAE 和 NPT 端接的配置的压力额定值受限于 SAE 或 NPT 端接的压力额定值; 请参阅第 8 页。

可按要求提供其它配置和转换接头。请联系您的世伟洛克授权代表。

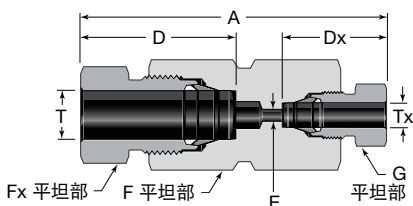
## 直通接头

### 联合接头



### 联合接头

| 卡套管<br>外径 | 订购号         | 尺寸   |      |      |       |        |
|-----------|-------------|------|------|------|-------|--------|
|           |             | A    | D    | E    | F     | Fx     |
| 尺寸, in.   |             |      |      |      |       |        |
| 1/4       | SS-4FK0-6   | 2.25 | 1.08 | 0.13 | 5/8   | 9/16   |
| 3/8       | SS-6FK0-6   | 2.81 | 1.34 | 0.21 | 3/4   | 11/16  |
| 1/2       | SS-8FK0-6   | 3.36 | 1.59 | 0.38 | 1     | 7/8    |
| 9/16      | SS-9FK0-6   | 3.69 | 1.75 | 0.41 | 1 1/8 | 1 1/16 |
| 3/4       | SS-12FK0-6  | 4.84 | 2.29 | 0.56 | 1 1/2 | 1 3/8  |
| 1         | SS-16FK0-6  | 5.47 | 2.58 | 0.73 | 1 7/8 | 1 3/4  |
| 尺寸, mm    |             |      |      |      |       |        |
| 6         | SS-6MFK0-6  | 57.2 | 27.4 | 3.2  | 16    | 15     |
| 10        | SS-10MFK0-6 | 85.3 | 40.4 | 5.6  | 24    | 22     |
| 12        | SS-12MFK0-6 | 85.3 | 40.4 | 6.4  | 27    | 22     |

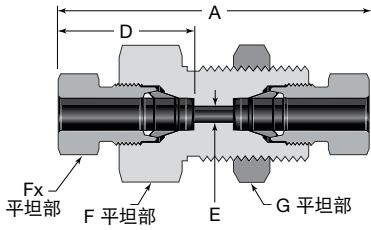


### 变径联合接头

| 卡套管外径   |     | 订购号             | 尺寸   |      |      |      |       |        |       |
|---------|-----|-----------------|------|------|------|------|-------|--------|-------|
| T       | Tx  |                 | A    | D    | Dx   | E    | F     | Fx     | G     |
| 尺寸, in. |     |                 |      |      |      |      |       |        |       |
| 3/8     | 1/4 | SS-6FK0-6-4     | 2.64 | 1.34 | 1.08 | 0.13 | 3/4   | 11/16  | 9/16  |
| 1/2     | 1/4 | SS-8FK0-6-4     | 2.90 | 1.59 | 1.34 | 0.13 | 1     | 7/8    | 9/16  |
|         | 3/8 | SS-8FK0-6-6     | 3.19 | 1.59 | 1.34 | 0.21 | 1     | 7/8    | 11/16 |
| 9/16    | 1/2 | SS-9FK0-6-8     | 3.63 | 1.75 | 1.59 | 0.38 | 1 1/8 | 1 1/16 | 7/8   |
| 3/4     | 1/2 | SS-12FK0-6-8    | 4.26 | 2.29 | 1.59 | 0.38 | 1 1/2 | 1 3/8  | 7/8   |
| 1       | 3/4 | SS-16FK0-6-12   | 5.34 | 2.58 | 2.29 | 0.56 | 1 7/8 | 1 3/4  | 1 3/8 |
| 尺寸, mm  |     |                 |      |      |      |      |       |        |       |
| 10      | 6   | SS-10MFK0-6-6M  | 74.0 | 40.4 | 27.4 | 3.2  | 24    | 22     | 15    |
| 12      | 6   | SS-12MFK0-6-6M  | 74.0 | 40.4 | 27.4 | 3.2  | 27    | 22     | 15    |
|         | 10  | SS-12MFK0-6-10M | 86.4 | 40.4 | 40.4 | 5.6  | 27    | 22     | 22    |

直通接头

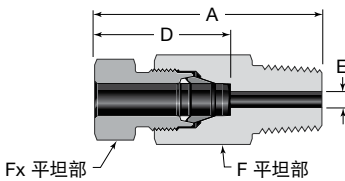
联合接头



穿板联合接头

| 卡套管外径   | 订购号          | 尺寸   |      |      |        |        |        |         |        |
|---------|--------------|------|------|------|--------|--------|--------|---------|--------|
|         |              | A    | D    | E    | F      | Fx     | G      | 面板孔尺寸   | 最大面板厚度 |
| 尺寸, in. |              |      |      |      |        |        |        |         |        |
| 1/4     | SS-4FK0-61   | 2.25 | 1.08 | 0.13 | 15/16  | 9/16   | 15/16  | 49/64   | 0.50   |
| 3/8     | SS-6FK0-61   | 2.81 | 1.34 | 0.21 | 1 1/16 | 11/16  | 1 1/16 | 57/64   | 0.66   |
| 1/2     | SS-8FK0-61   | 3.38 | 1.59 | 0.38 | 1 5/16 | 7/8    | 1 5/16 | 1 9/64  | 0.75   |
| 9/16    | SS-9FK0-61   | 3.69 | 1.75 | 0.41 | 1 5/8  | 1 1/16 | 1 5/8  | 1 21/64 | 0.75   |
| 3/4     | SS-12FK0-61  | 4.84 | 2.29 | 0.56 | 1 7/8  | 1 3/8  | 1 7/8  | 1 41/64 | 1.00   |
| 1       | SS-16FK0-61  | 5.47 | 2.58 | 0.73 | 2 1/4  | 1 3/4  | 2 1/4  | 1 61/64 | 1.50   |
| 尺寸, mm  |              |      |      |      |        |        |        |         |        |
| 6       | SS-6MFK0-61  | 57.2 | 27.4 | 3.2  | 24     | 15     | 24     | 19.5    | 12.7   |
| 10      | SS-10MFK0-61 | 85.8 | 40.4 | 5.6  | 30     | 22     | 30     | 26.0    | 20.0   |
| 12      | SS-12MFK0-61 | 85.8 | 40.4 | 6.4  | 35     | 22     | 35     | 29.0    | 19.0   |

外螺纹接头



NPT

| 卡套管外径   | NPT 尺寸 in. | 订购号           | 尺寸   |      |      |        |        |
|---------|------------|---------------|------|------|------|--------|--------|
|         |            |               | A    | D    | E    | F      | Fx     |
| 尺寸, in. |            |               |      |      |      |        |        |
| 1/4     | 1/8        | SS-4FK0-1-2   | 1.60 | 1.08 | 0.13 | 5/8    | 9/16   |
|         | 1/4        | SS-4FK0-1-4   | 1.74 | 1.08 | 0.13 | 5/8    | 9/16   |
|         | 3/8        | SS-4FK0-1-6   | 1.74 | 1.08 | 0.13 | 11/16  | 9/16   |
|         | 1/2        | SS-4FK0-1-8   | 1.93 | 1.08 | 0.13 | 7/8    | 9/16   |
| 3/8     | 1/4        | SS-6FK0-1-4   | 2.03 | 1.34 | 0.21 | 3/4    | 11/16  |
|         | 3/8        | SS-6FK0-1-6   | 2.03 | 1.34 | 0.21 | 3/4    | 11/16  |
|         | 1/2        | SS-6FK0-1-8   | 2.22 | 1.34 | 0.21 | 7/8    | 11/16  |
| 1/2     | 1/4        | SS-8FK0-1-4   | 2.33 | 1.59 | 0.25 | 1      | 7/8    |
|         | 3/8        | SS-8FK0-1-6   | 2.33 | 1.59 | 0.33 | 1      | 7/8    |
|         | 1/2        | SS-8FK0-1-8   | 2.52 | 1.59 | 0.38 | 1      | 7/8    |
|         | 3/4        | SS-8FK0-1-12  | 2.52 | 1.59 | 0.38 | 1 1/16 | 7/8    |
| 9/16    | 1/4        | SS-9FK0-1-4   | 2.64 | 1.75 | 0.25 | 1 1/8  | 1 1/16 |
|         | 1/2        | SS-9FK0-1-8   | 2.68 | 1.75 | 0.41 | 1 1/8  | 1 1/16 |
| 3/4     | 1/2        | SS-12FK0-1-8  | 3.37 | 2.29 | 0.41 | 1 1/2  | 1 3/8  |
|         | 3/4        | SS-12FK0-1-12 | 3.37 | 2.29 | 0.56 | 1 1/2  | 1 3/8  |
|         | 1          | SS-12FK0-1-16 | 3.46 | 2.29 | 0.56 | 1 1/2  | 1 3/8  |
| 1       | 1/2        | SS-16FK0-1-8  | 3.86 | 2.58 | 0.41 | 1 7/8  | 1 3/4  |
|         | 3/4        | SS-16FK0-1-12 | 3.79 | 2.58 | 0.63 | 1 7/8  | 1 3/4  |
|         | 1          | SS-16FK0-1-16 | 3.84 | 2.58 | 0.73 | 1 7/8  | 1 3/4  |
| 尺寸, mm  |            |               |      |      |      |        |        |
| 6       | 1/4        | SS-6MFK0-1-4  | 44.1 | 27.4 | 3.2  | 16     | 15     |
| 10      | 1/4        | SS-10MFK0-1-4 | 59.1 | 40.4 | 5.6  | 24     | 22     |
| 12      | 1/4        | SS-12MFK0-1-4 | 59.1 | 40.4 | 6.4  | 27     | 22     |

世伟洛克 FK 系列穿孔外螺纹接头有多种尺寸和合金材料可供选择。

如需订购穿孔 FK 系列接头, 请在订购号中添加 **BT**。示例: 625-4FK0-1-8BT

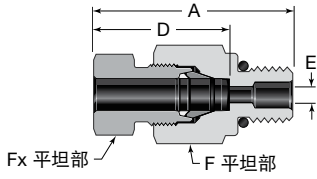
穿孔接头的压力额定值已降低。

压力等级系数减少

| 尺寸 英寸 | 系数   |
|-------|------|
| 1/4   | 0.75 |
| 3/8   | 0.75 |

## 直连接头

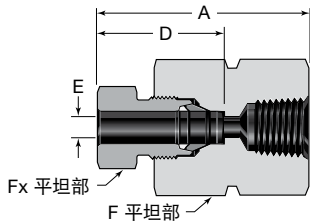
### 外螺纹接头



### 重型外螺纹 SAE/MS (STH)

| 卡套管<br>管外径 | SAE/MS<br>螺纹尺寸 | 订购号              | 尺寸   |      |      |     |       |
|------------|----------------|------------------|------|------|------|-----|-------|
|            |                |                  | A    | D    | E    | F   | Fx    |
| 尺寸, in.    |                |                  |      |      |      |     |       |
| 1/4        | 7/16-20        | SS-4FK0-1-4STH   | 1.61 | 1.08 | 0.13 | 5/8 | 9/16  |
|            | 9/16-18        | SS-4FK0-1-6STH   | 1.65 | 1.08 | 0.13 | 3/4 | 9/16  |
| 3/8        | 7/16-20        | SS-6FK0-1-4STH   | 1.91 | 1.34 | 0.20 | 3/4 | 11/16 |
|            | 9/16-18        | SS-6FK0-1-6STH   | 1.95 | 1.34 | 0.21 | 3/4 | 11/16 |
| 1/2        | 7/16-20        | SS-8FK0-1-4STH   | 2.29 | 1.59 | 0.20 | 1   | 7/8   |
|            | 9/16-18        | SS-8FK0-1-6STH   | 2.29 | 1.59 | 0.28 | 1   | 7/8   |
| 尺寸, mm     |                |                  |      |      |      |     |       |
| 6          | 7/16-20        | SS-6MFK0-1-4STH  | 40.8 | 27.4 | 3.2  | 16  | 15    |
|            | 9/16-18        | SS-6MFK0-1-6STH  | 41.8 | 27.4 | 3.2  | 19  | 15    |
| 10         | 7/16-20        | SS-10MFK0-1-4STH | 58.2 | 40.4 | 5.2  | 24  | 22    |
|            | 9/16-18        | SS-10MFK0-1-6STH | 58.2 | 40.4 | 5.6  | 24  | 22    |
| 12         | 7/16-20        | SS-12MFK0-1-4STH | 58.2 | 40.4 | 5.2  | 27  | 22    |
|            | 9/16-18        | SS-12MFK0-1-6STH | 58.2 | 40.4 | 6.4  | 27  | 22    |

### 内螺纹接头

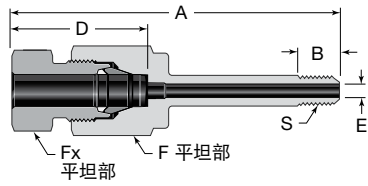


### NPT

| 卡套管<br>外径<br>in. | NPT<br>尺寸<br>in. | 订购号           | 尺寸, in. |      |      |       |       |
|------------------|------------------|---------------|---------|------|------|-------|-------|
|                  |                  |               | A       | D    | E    | F     | Fx    |
| 1/4              | 1/4              | SS-4FK0-7-4   | 1.85    | 1.08 | 0.13 | 1     | 9/16  |
| 3/8              | 1/4              | SS-6FK0-7-4   | 2.10    | 1.34 | 0.21 | 1     | 11/16 |
| 1/2              | 1/4              | SS-8FK0-7-4   | 2.42    | 1.59 | 0.38 | 1     | 7/8   |
|                  | 1/2              | SS-8FK0-7-8   | 2.66    | 1.59 | 0.38 | 1 1/2 | 7/8   |
| 3/4              | 1/2              | SS-12FK0-7-8  | 3.40    | 2.29 | 0.56 | 1 1/2 | 1 3/8 |
| 1                | 1/2              | SS-16FK0-7-8  | 3.47    | 2.58 | 0.73 | 1 7/8 | 1 3/4 |
|                  | 3/4              | SS-16FK0-7-12 | 3.75    | 2.58 | 0.73 | 1 7/8 | 1 3/4 |

## 直通接头

## 中压锥面螺纹转换接头

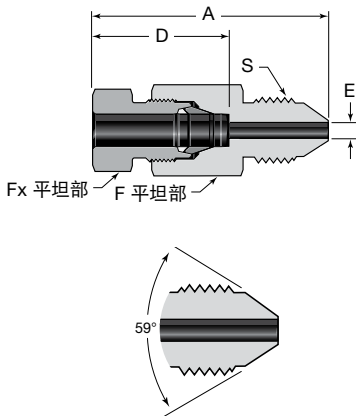


## 卡套管外螺纹接头

| 卡套管外径   | C&T<br>卡套管<br>尺寸<br>in. | 订购号             | S<br>螺纹尺寸  | 尺寸   |      |      |      |       |       |
|---------|-------------------------|-----------------|------------|------|------|------|------|-------|-------|
|         |                         |                 |            | A    | B    | D    | E    | F     | Fx    |
| 尺寸, in. |                         |                 |            |      |      |      |      |       |       |
| 1/4     | 1/4                     | SS-4FK0-1-4CW   | 1/4-28 LH  | 2.70 | 0.31 | 1.08 | 0.11 | 5/8   | 9/16  |
| 3/8     | 3/8                     | SS-6FK0-1-6CW   | 3/8-24 LH  | 3.22 | 0.39 | 1.34 | 0.21 | 3/4   | 11/16 |
| 1/2     | 9/16                    | SS-8FK0-1-9CW   | 9/16-18 LH | 4.04 | 0.47 | 1.59 | 0.31 | 1     | 7/8   |
| 3/4     | 9/16                    | SS-12FK0-1-9CW  | 9/16-18 LH | 4.83 | 0.47 | 2.29 | 0.31 | 1 1/2 | 1 3/8 |
| 1       | 3/4                     | SS-16FK0-1-12CW | 3/4-16 LH  | 5.30 | 0.62 | 2.58 | 0.43 | 1 7/8 | 1 3/4 |
|         | 1                       | SS-16FK0-1-16CW | 1-14 LH    | 6.06 | 0.78 | 2.58 | 0.56 | 1 7/8 | 1 3/4 |
| 尺寸, mm  |                         |                 |            |      |      |      |      |       |       |
| 6       | 1/4                     | SS-6MFK0-1-4CW  | 1/4-28 LH  | 68.5 | 7.9  | 27.4 | 2.7  | 16    | 15    |
| 10      | 3/8                     | SS-10MFK0-1-6CW | 3/8-24 LH  | 90.3 | 9.9  | 40.4 | 5.3  | 24    | 22    |
| 12      | 9/16                    | SS-12MFK0-1-9CW | 9/16-18 LH | 103  | 11.9 | 40.4 | 6.4  | 27    | 22    |

为了防止在安装时表面磨损, 应在锥形端前缘和螺纹上涂抹与系统相容的润滑剂。

标准 CW 端部连接与防振密封套不兼容。有关长 CW 端部连接的信息, 请与您的授权世伟洛克代表联系。

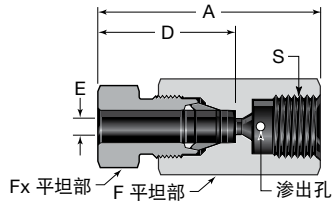


## 一件式外螺纹

| 卡套管外径   | C&T<br>卡套管<br>尺寸<br>in. | 订购号             | S<br>螺纹尺寸   | 尺寸   |      |      |       |        |
|---------|-------------------------|-----------------|-------------|------|------|------|-------|--------|
|         |                         |                 |             | A    | D    | E    | F     | Fx     |
| 尺寸, in. |                         |                 |             |      |      |      |       |        |
| 1/4     | 1/4                     | SS-4FK0-1-4MP   | 7/16-20 UN  | 1.94 | 1.08 | 0.11 | 5/8   | 9/16   |
|         | 3/8                     | SS-4FK0-1-6MP   | 9/16-18 UN  | 2.17 | 1.08 | 0.13 | 5/8   | 9/16   |
| 3/8     | 3/8                     | SS-6FK0-1-6MP   | 9/16-18 UN  | 2.42 | 1.34 | 0.21 | 3/4   | 11/16  |
|         | 9/16                    | SS-6FK0-1-9MP   | 13/16-16 UN | 2.48 | 1.34 | 0.21 | 7/8   | 11/16  |
| 1/2     | 9/16                    | SS-8FK0-1-9MP   | 13/16-16 UN | 2.87 | 1.59 | 0.28 | 1     | 7/8    |
| 9/16    | 9/16                    | SS-9FK0-1-9MP   | 13/16-16 UN | 3.06 | 1.75 | 0.31 | 1 1/8 | 1 1/16 |
| 3/4     | 9/16                    | SS-12FK0-1-9MP  | 13/16-16 UN | 3.73 | 2.29 | 0.31 | 1 1/2 | 1 3/8  |
|         | 3/4                     | SS-12FK0-1-12MP | 3/4-14 NPSM | 3.82 | 2.29 | 0.45 | 1 1/2 | 1 3/8  |
| 1       | 3/4                     | SS-16FK0-1-12MP | 3/4-14 NPSM | 4.28 | 2.58 | 0.45 | 1 7/8 | 1 3/4  |
|         | 1                       | SS-16FK0-1-16MP | 1 3/8-12 UN | 4.72 | 2.58 | 0.56 | 1 7/8 | 1 3/4  |
| 尺寸, mm  |                         |                 |             |      |      |      |       |        |
| 6       | 1/4                     | SS-6MFK0-1-4MP  | 7/16-20 UN  | 49.3 | 27.4 | 2.7  | 16    | 15     |
| 10      | 3/8                     | SS-10MFK0-1-6MP | 9/16-20 UN  | 70.1 | 40.4 | 5.3  | 24    | 22     |
| 12      | 9/16                    | SS-12MFK0-1-9MP | 13/16-16 UN | 72.9 | 40.4 | 6.4  | 27    | 22     |

## 直通接头

### 中压锥面螺纹转换接头

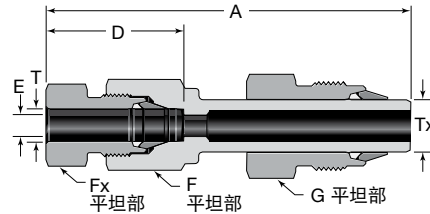


#### 内螺纹<sup>①</sup>

| 卡套管外径   | C&T 卡套管尺寸 in. | 订购号             | S 螺纹尺寸      | 尺寸   |      |      |        |        |
|---------|---------------|-----------------|-------------|------|------|------|--------|--------|
|         |               |                 |             | A    | D    | E    | F      | Fx     |
| 尺寸, in. |               |                 |             |      |      |      |        |        |
| 1/4     | 1/4           | SS-4FK0-7-4MP   | 7/16-20 UN  | 1.89 | 1.08 | 0.11 | 11/16  | 9/16   |
| 3/8     | 3/8           | SS-6FK0-7-6MP   | 9/16-18 UN  | 2.21 | 1.34 | 0.20 | 7/8    | 11/16  |
| 1/2     | 9/16          | SS-8FK0-7-9MP   | 13/16-16 UN | 2.72 | 1.59 | 0.36 | 1 1/16 | 7/8    |
| 9/16    | 9/16          | SS-9FK0-7-9MP   | 13/16-16 UN | 2.86 | 1.75 | 0.36 | 1 1/8  | 1 1/16 |
| 3/4     | 3/4           | SS-12FK0-7-12MP | 3/4-14 NPSM | 3.80 | 2.29 | 0.44 | 1 1/2  | 1 3/8  |
| 1       | 1             | SS-16FK0-7-16MP | 1 3/8-12 UN | 4.48 | 2.58 | 0.56 | 1 7/8  | 1 3/4  |
| 尺寸, mm  |               |                 |             |      |      |      |        |        |
| 6       | 1/4           | SS-6MFK0-7-4MP  | 7/16-20 UN  | 48.0 | 27.4 | 2.7  | 18     | 15     |
| 10      | 3/8           | SS-10MFK0-7-6MP | 9/16-18 UN  | 64.8 | 40.4 | 5.1  | 24     | 22     |
| 12      | 9/16          | SS-12MFK0-7-9MP | 13/16-16 UN | 69.1 | 40.4 | 6.4  | 27     | 22     |

① 未包含 C&T 套环和接管。关于订购信息，请参阅第 32 页。

## 变径接头

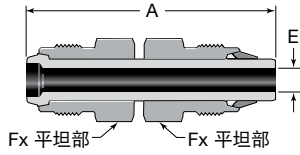


| 卡套管外径, in. |      | 订购号             | 尺寸, in. |      |      |       |        |        |
|------------|------|-----------------|---------|------|------|-------|--------|--------|
| T          | Tx   |                 | A       | D    | E    | F     | Fx     | G      |
| 1/4        | 3/8  | SS-4FK0-R-6FK   | 2.97    | 1.08 | 0.13 | 5/8   | 9/16   | 11/16  |
|            | 1/2  | SS-4FK0-R-8FK   | 3.31    | 1.08 | 0.13 | 5/8   | 9/16   | 7/8    |
| 3/8        | 1/2  | SS-6FK0-R-8FK   | 3.52    | 1.34 | 0.21 | 3/4   | 11/16  | 7/8    |
| 1/2        | 3/8  | SS-8FK0-R-6FK   | 3.65    | 1.59 | 0.21 | 1     | 7/8    | 11/16  |
|            | 3/4  | SS-8FK0-R-12FK  | 4.66    | 1.59 | 0.38 | 1     | 7/8    | 1 3/8  |
| 9/16       | 3/4  | SS-9FK0-R-12FK  | 4.79    | 1.75 | 0.41 | 1 1/8 | 1 1/16 | 1 3/8  |
| 3/4        | 9/16 | SS-12FK0-R-9FK  | 4.93    | 2.29 | 0.31 | 1 1/2 | 1 3/8  | 1 1/16 |
| 1          | 3/4  | SS-16FK0-R-12FK | 5.95    | 2.58 | 0.42 | 1 7/8 | 1 3/4  | 1 3/8  |

变径接头配备有螺母和预装卡套。关于安装信息，见第 22 页。

## 直通接头

### 孔口连接

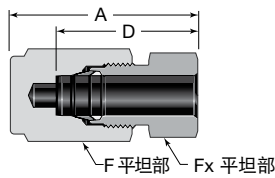


| 卡套管<br>外径 | 订购号          | 尺寸   |      |        |
|-----------|--------------|------|------|--------|
|           |              | A    | E    | Fx     |
| 尺寸, in.   |              |      |      |        |
| 1/4       | SS-4FK0-PC   | 2.06 | 0.12 | 9/16   |
| 3/8       | SS-6FK0-PC   | 2.54 | 0.21 | 11/16  |
| 1/2       | SS-8FK0-PC   | 2.99 | 0.28 | 7/8    |
| 9/16      | SS-9FK0-PC   | 3.22 | 0.31 | 1 1/16 |
| 3/4       | SS-12FK0-PC  | 4.22 | 0.42 | 1 3/8  |
| 1         | SS-16FK0-PC  | 4.75 | 0.63 | 1 3/4  |
| 尺寸, mm    |              |      |      |        |
| 6         | SS-6MFK0-PC  | 52.3 | 3.0  | 15     |
| 10        | SS-10MFK0-PC | 75.9 | 5.6  | 22     |
| 12        | SS-12MFK0-PC | 75.9 | 6.4  | 22     |

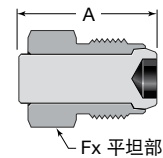
孔口接头配备有螺母和预装卡套。关于安装信息，见第 22 页。

### 管帽和堵塞

#### 管帽



#### 堵塞

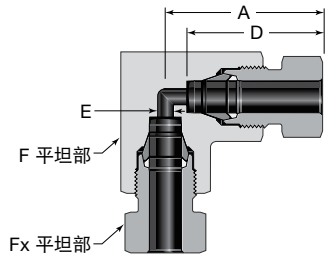


| 卡套管<br>外径 | 订购号         | 尺寸   |      |       |        |
|-----------|-------------|------|------|-------|--------|
|           |             | A    | D    | F     | Fx     |
| 尺寸, in.   |             |      |      |       |        |
| 1/4       | SS-4FK0-C   | 1.33 | 1.08 | 5/8   | 9/16   |
| 3/8       | SS-6FK0-C   | 1.74 | 1.34 | 3/4   | 11/16  |
| 1/2       | SS-8FK0-C   | 2.05 | 1.59 | 1     | 7/8    |
| 9/16      | SS-9FK0-C   | 2.19 | 1.75 | 1 1/8 | 1 1/16 |
| 3/4       | SS-12FK0-C  | 2.86 | 2.29 | 1 1/2 | 1 3/8  |
| 1         | SS-16FK0-C  | 3.25 | 2.58 | 1 7/8 | 1 3/4  |
| 尺寸, mm    |             |      |      |       |        |
| 6         | SS-6MFK0-C  | 33.7 | 27.4 | 16    | 15     |
| 10        | SS-10MFK0-C | 52.0 | 40.4 | 24    | 22     |
| 12        | SS-12MFK0-C | 52.0 | 40.4 | 27    | 22     |

| 卡套管<br>外径 | 订购号         | 尺寸   |        |
|-----------|-------------|------|--------|
|           |             | A    | Fx     |
| 尺寸, in.   |             |      |        |
| 1/4       | SS-4FK0-P   | 1.03 | 9/16   |
| 3/8       | SS-6FK0-P   | 1.26 | 11/16  |
| 1/2       | SS-8FK0-P   | 1.45 | 7/8    |
| 9/16      | SS-9FK0-P   | 1.50 | 1 1/16 |
| 3/4       | SS-12FK0-P  | 1.98 | 1 3/8  |
| 1         | SS-16FK0-P  | 2.23 | 1 3/4  |
| 尺寸, mm    |             |      |        |
| 6         | SS-6MFK0-P  | 26.2 | 15     |
| 10        | SS-10MFK0-P | 36.7 | 22     |
| 12        | SS-12MFK0-P | 36.7 | 22     |

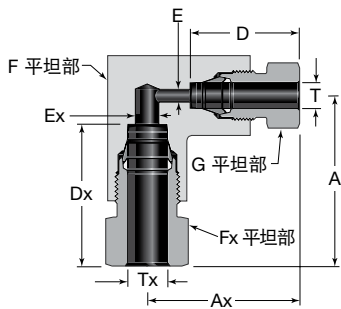
## 90°弯头

### 联合接头



### 联合接头

| 卡套管<br>外径 | 订购号         | 尺寸   |      |      |        |        |
|-----------|-------------|------|------|------|--------|--------|
|           |             | A    | D    | E    | F, in. | Fx     |
| 尺寸, in.   |             |      |      |      |        |        |
| 1/4       | SS-4FK0-9   | 1.26 | 1.08 | 0.13 | 5/8    | 9/16   |
| 3/8       | SS-6FK0-9   | 1.58 | 1.34 | 0.21 | 3/4    | 11/16  |
| 1/2       | SS-8FK0-9   | 1.87 | 1.59 | 0.38 | 1      | 7/8    |
| 9/16      | SS-9FK0-9   | 2.18 | 1.75 | 0.41 | 1 1/2  | 1 1/16 |
| 3/4       | SS-12FK0-9  | 2.83 | 2.29 | 0.56 | 1 1/2  | 1 3/8  |
| 1         | SS-16FK0-9  | 3.69 | 2.58 | 0.73 | 2 1/4  | 1 3/4  |
| 尺寸, mm    |             |      |      |      |        |        |
| 6         | SS-6MFK0-9  | 31.9 | 27.4 | 3.0  | 5/8    | 15     |
| 10        | SS-10MFK0-9 | 47.5 | 40.4 | 5.6  | 1      | 22     |
| 12        | SS-12MFK0-9 | 47.5 | 40.4 | 6.4  | 1      | 22     |

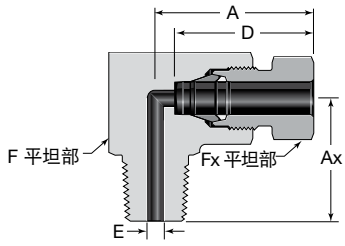


### 变径联合接头

| 卡套管<br>外径 |      | 订购号             | 尺寸   |      |      |      |      |      |        |        |       |
|-----------|------|-----------------|------|------|------|------|------|------|--------|--------|-------|
| T         | Tx   |                 | A    | Ax   | D    | Dx   | E    | Ex   | F, in. | Fx     | G     |
| 尺寸, in.   |      |                 |      |      |      |      |      |      |        |        |       |
| 1/4       | 3/8  | SS-6FK0-9-4     | 1.61 | 1.48 | 1.08 | 1.34 | 0.13 | 0.21 | 3/4    | 11/16  | 9/16  |
|           | 1/2  | SS-8FK0-9-4     | 1.91 | 1.69 | 1.08 | 1.59 | 0.13 | 0.38 | 1      | 7/8    | 9/16  |
| 3/8       | 1/2  | SS-8FK0-9-6     | 1.91 | 1.82 | 1.34 | 1.59 | 0.21 | 0.38 | 1      | 7/8    | 11/16 |
|           | 9/16 | SS-9FK0-9-8     | 2.18 | 2.14 | 1.59 | 1.75 | 0.38 | 0.41 | 1 1/2  | 1 1/16 | 7/8   |
| 1/2       | 3/4  | SS-12FK0-9-8    | 2.83 | 2.51 | 1.59 | 2.29 | 0.38 | 0.56 | 1 1/2  | 1 3/8  | 7/8   |
|           | 1    | SS-16FK0-9-12   | 3.69 | 3.52 | 2.29 | 2.58 | 0.56 | 0.73 | 2 1/4  | 1 3/4  | 1 3/8 |
| 尺寸, mm    |      |                 |      |      |      |      |      |      |        |        |       |
| 6         | 10   | SS-10MFK0-9-6M  | 48.5 | 42.8 | 27.4 | 40.4 | 3.2  | 5.6  | 1      | 22     | 15    |
|           | 12   | SS-12MFK0-9-6M  | 48.5 | 42.8 | 27.4 | 40.4 | 3.2  | 6.4  | 1      | 22     | 22    |
| 10        | 12   | SS-12MFK0-9-10M | 48.5 | 48.5 | 40.4 | 40.4 | 5.6  | 6.4  | 1      | 22     | 22    |

## 90°弯头

## 外螺纹



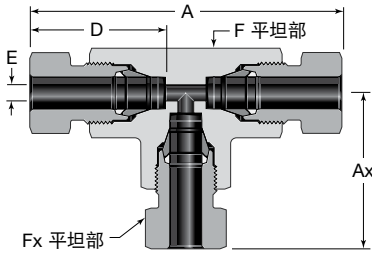
## NPT

| 卡套<br>管外径 | NPT<br>尺寸<br>in. | 订购号           | 尺寸   |      |      |      |        |        |
|-----------|------------------|---------------|------|------|------|------|--------|--------|
|           |                  |               | A    | Ax   | D    | E    | F, in. | Fx     |
| 尺寸, in.   |                  |               |      |      |      |      |        |        |
| 1/4       | 1/4              | SS-4FK0-2-4   | 1.46 | 0.97 | 1.08 | 0.13 | 3/4    | 9/16   |
|           | 3/8              | SS-4FK0-2-6   | 1.46 | 0.97 | 1.08 | 0.13 | 3/4    | 9/16   |
|           | 1/2              | SS-4FK0-2-8   | 1.67 | 1.37 | 1.08 | 0.13 | 1      | 9/16   |
| 3/8       | 1/4              | SS-6FK0-2-4   | 1.59 | 0.97 | 1.34 | 0.21 | 3/4    | 11/16  |
|           | 3/8              | SS-6FK0-2-6   | 1.59 | 0.97 | 1.34 | 0.21 | 3/4    | 11/16  |
|           | 1/2              | SS-6FK0-2-8   | 1.80 | 1.37 | 1.34 | 0.21 | 1      | 11/16  |
| 1/2       | 1/4              | SS-8FK0-2-4   | 1.88 | 1.18 | 1.59 | 0.25 | 1      | 7/8    |
|           | 3/8              | SS-8FK0-2-6   | 1.88 | 1.18 | 1.59 | 0.33 | 1      | 7/8    |
|           | 1/2              | SS-8FK0-2-8   | 1.88 | 1.37 | 1.59 | 0.38 | 1      | 7/8    |
| 9/16      | 1/2              | SS-9FK0-2-8   | 2.18 | 1.73 | 1.75 | 0.41 | 1 1/2  | 1 1/16 |
| 3/4       | 1/2              | SS-12FK0-2-8  | 2.83 | 1.73 | 2.29 | 0.41 | 1 1/2  | 1 3/8  |
|           | 3/4              | SS-12FK0-2-12 | 2.83 | 1.73 | 2.29 | 0.56 | 1 1/2  | 1 3/8  |
| 1         | 3/4              | SS-16FK0-2-12 | 3.69 | 2.50 | 2.58 | 0.63 | 2 1/4  | 1 3/4  |
|           | 1                | SS-16FK0-2-16 | 3.69 | 2.50 | 2.58 | 0.73 | 2 1/4  | 1 3/4  |
| 尺寸, mm    |                  |               |      |      |      |      |        |        |
| 6         | 1/4              | SS-6MFK0-2-4  | 37.0 | 24.6 | 27.4 | 3.2  | 3/4    | 15     |
| 10        | 3/8              | SS-10MFK0-2-6 | 47.8 | 30.0 | 40.4 | 5.6  | 1      | 22     |
| 12        | 1/2              | SS-12MFK0-2-8 | 47.8 | 34.8 | 40.4 | 6.3  | 1      | 22     |



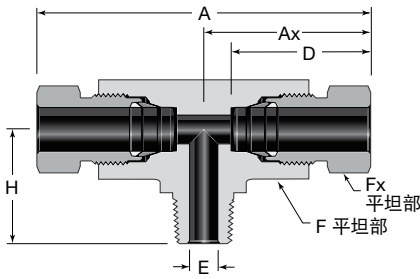
### 三通

#### 联合接头



| 卡套管<br>外径 | 订购号         | 尺寸   |      |      |      |        |        |
|-----------|-------------|------|------|------|------|--------|--------|
|           |             | A    | Ax   | D    | E    | F, in. | Fx     |
| 尺寸, in.   |             |      |      |      |      |        |        |
| 1/4       | SS-4FK0-3   | 2.51 | 1.26 | 1.08 | 0.13 | 5/8    | 9/16   |
| 3/8       | SS-6FK0-3   | 3.17 | 1.58 | 1.34 | 0.21 | 3/4    | 11/16  |
| 1/2       | SS-8FK0-3   | 3.74 | 1.87 | 1.59 | 0.38 | 1      | 7/8    |
| 9/16      | SS-9FK0-3   | 4.36 | 2.18 | 1.75 | 0.41 | 1 1/2  | 1 1/16 |
| 3/4       | SS-12FK0-3  | 5.66 | 2.83 | 2.29 | 0.56 | 1 1/2  | 1 3/8  |
| 1         | SS-16FK0-3  | 7.38 | 3.69 | 2.58 | 0.73 | 2 1/4  | 1 3/4  |
| 尺寸, mm    |             |      |      |      |      |        |        |
| 6         | SS-6MFK0-3  | 63.8 | 31.9 | 27.4 | 3.2  | 5/8    | 15     |
| 10        | SS-10MFK0-3 | 94.9 | 47.5 | 40.4 | 5.6  | 1      | 22     |
| 12        | SS-12MFK0-3 | 94.9 | 47.5 | 40.4 | 6.4  | 1      | 22     |

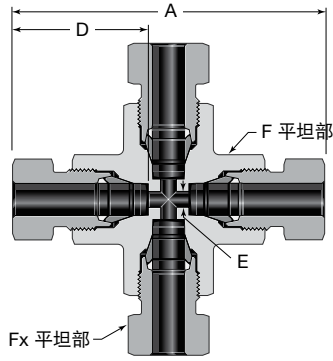
#### 外螺纹支管, NPT (TTM)



| 卡套管<br>外径 | NPT<br>尺寸<br>in. | 订购号            | 尺寸   |      |      |      |      |        |       |
|-----------|------------------|----------------|------|------|------|------|------|--------|-------|
|           |                  |                | A    | Ax   | D    | E    | H    | F, in. | Fx    |
| 尺寸, in.   |                  |                |      |      |      |      |      |        |       |
| 1/4       | 1/8              | SS-4FK0-3TTM   | 2.51 | 1.26 | 1.08 | 0.13 | 0.78 | 5/8    | 9/16  |
|           | 1/4              | SS-4FK0-3-4TTM | 2.92 | 1.46 | 1.08 | 0.13 | 0.97 | 3/4    | 9/16  |
| 3/8       | 1/4              | SS-6FK0-3TTM   | 3.17 | 1.58 | 1.34 | 0.21 | 0.97 | 3/4    | 11/16 |
| 1/2       | 1/4              | SS-8FK0-3-4TTM | 3.74 | 1.87 | 1.59 | 0.25 | 1.18 | 1      | 7/8   |
|           | 3/8              | SS-8FK0-3TTM   | 3.74 | 1.87 | 1.59 | 0.33 | 1.18 | 1      | 7/8   |
| 3/4       | 3/4              | SS-12FK0-3TTM  | 5.66 | 2.83 | 2.29 | 0.56 | 1.81 | 1 1/2  | 1 3/8 |
| 尺寸, mm    |                  |                |      |      |      |      |      |        |       |
| 6         | 1/8              | SS-6MFK0-3TTM  | 63.8 | 31.9 | 27.4 | 3.2  | 19.8 | 5/8    | 15    |
| 10        | 1/4              | SS-10MFK0-3TTM | 94.9 | 47.5 | 40.4 | 5.6  | 30.0 | 1      | 22    |
| 12        | 3/8              | SS-12MFK0-3TTM | 94.9 | 47.5 | 40.4 | 6.4  | 30.0 | 1      | 22    |

## 四通接头

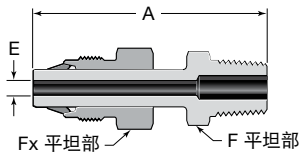
## 联合接头



| 卡套管<br>外径 | 订购号         | 尺寸   |      |      |        |       |
|-----------|-------------|------|------|------|--------|-------|
|           |             | A    | D    | E    | F, in. | Fx    |
| 尺寸, in.   |             |      |      |      |        |       |
| 1/4       | SS-4FK0-4   | 2.51 | 1.08 | 0.13 | 5/8    | 9/16  |
| 3/8       | SS-6FK0-4   | 3.17 | 1.34 | 0.21 | 3/4    | 11/16 |
| 1/2       | SS-8FK0-4   | 3.74 | 1.59 | 0.38 | 1      | 7/8   |
| 尺寸, mm    |             |      |      |      |        |       |
| 6         | SS-6MFK0-4  | 63.8 | 27.4 | 3.0  | 5/8    | 15    |
| 10        | SS-10MFK0-4 | 94.9 | 40.5 | 5.6  | 1      | 22    |
| 12        | SS-12MFK0-4 | 94.9 | 40.5 | 6.4  | 1      | 22    |

## 卡套管转换接头

## 外螺纹 NPT



| 卡套管<br>外径<br>in. | NPT<br>尺寸<br>in. | 订购号             | 尺寸, in. |      |        |        |
|------------------|------------------|-----------------|---------|------|--------|--------|
|                  |                  |                 | A       | E    | F      | Fx     |
| 1/4              | 1/4              | SS-4FK-TA-1-4   | 2.18    | 0.12 | 9/16   | 9/16   |
| 3/8              | 1/4              | SS-6FK-TA-1-4   | 2.53    | 0.21 | 9/16   | 11/16  |
|                  | 1/2              | SS-6FK-TA-1-8   | 2.78    | 0.21 | 7/8    | 11/16  |
| 1/2              | 1/4              | SS-8FK-TA-1-4   | 2.87    | 0.25 | 9/16   | 7/8    |
|                  | 1/2              | SS-8FK-TA-1-8   | 3.12    | 0.28 | 7/8    | 7/8    |
| 9/16             | 1/2              | SS-9FK-TA-1-8   | 3.28    | 0.31 | 7/8    | 1 1/16 |
| 3/4              | 3/4              | SS-12FK-TA-1-12 | 3.92    | 0.42 | 1 1/16 | 1 3/8  |
| 1                | 1                | SS-16FK-TA-1-16 | 4.53    | 0.63 | 1 3/8  | 1 3/4  |

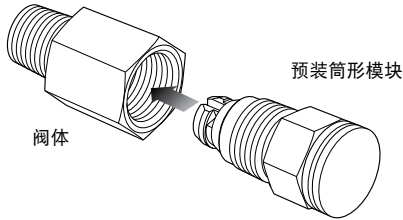
卡套管转换接头配备有螺母和预装卡套。关于安装信息，见第 22 页。

## 安装说明

### 中压卡套管接头组件 - FK 系列

这些说明适用于 1/4 英寸/6 毫米到 3/4 英寸/12 毫米的中压卡套管接头。仅对于 3/4 英寸中压卡套管接头，可以使用世伟洛克多头液压预装装置 (MHSU) 把卡套预装在卡套管上后按照**使用 MHSU 进行预装连接** (第 20 页) 安装。仅对于 1 英寸中压卡套管接头，需要使用世伟洛克 16FK 多头液压装置 (MHSU) 将卡套预压到管子上，并按照第 21 页的**使用 16FK MHSU 预压的连接**进行安装。请参阅世伟洛克® 1 英寸中压卡套管接头说明，[MS-CRD-0249CN](#)。

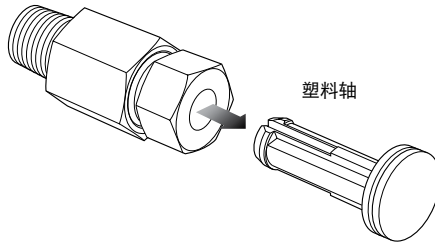
图 1



1. 把预装筒形模块（螺母、卡套和塑料轴）拧到接头本体上，用手拧紧（图 1）。

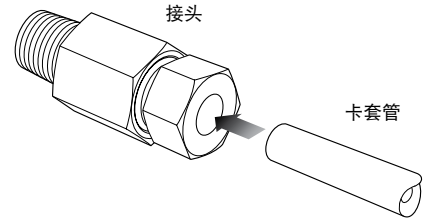
如果温度超过 204°C (400°F)，则建议在接头螺母的螺纹上使用 Silver Goop™ 高温螺纹润滑剂。

图 2



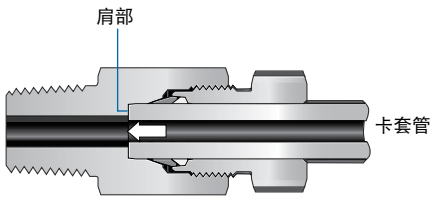
2. 拆下塑料轴（图 2）。

图 3



3. 把卡套管插进接头内（图 3）。

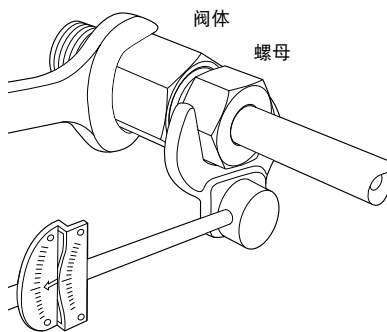
图 4



#### 所有尺寸

4. 确保卡套管紧紧顶在接头本体的肩部（图 4）。

图 5



#### 9/16 in./12 mm 及更小的尺寸

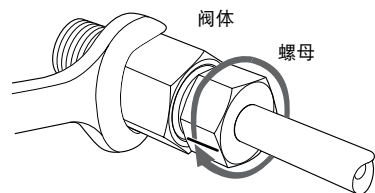
5. 牢牢固定住接头本体，把螺母拧紧到规定扭矩（图 5）。

| 卡套管外径          | 要求的扭矩 |     |
|----------------|-------|-----|
|                | ft·lb | N·m |
| 1/4 in., 6 mm  | 25    | 34  |
| 3/8 in.        | 45    | 61  |
| 10 mm          | 100   | 135 |
| 1/2 in., 12 mm | 110   | 150 |
| 9/16 in.       | 170   | 230 |

也可以先在螺母上做标记，然后拧紧螺母一整圈（图 6）。

6. 使用世伟洛克中压间隙检测规确认接头已经充分紧固。

图 6



#### 3/4 in. 的尺寸

5. 在螺母上做标记，然后牢牢固定住接头本体，把螺母拧紧一整圈（图 6）。
6. 使用世伟洛克中压间隙检测规确认接头已经充分紧固。

## 安装说明

### 使用 MHSU 进行预装连接

这些说明仅适用于 3/4 in. 中压卡套管接头。这些接头还可以按照中压卡套管装配—FK 系列（第 19 页）装配。

图 1

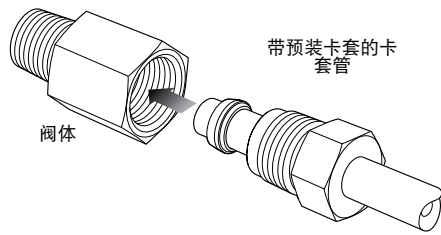


图 2

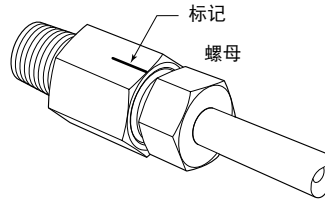
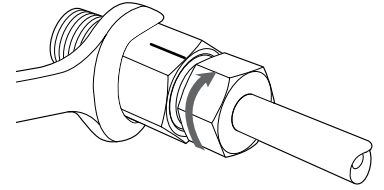
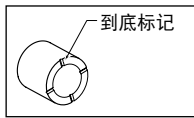


图 3



1. 使用世伟洛克多头液压预装装置 (MHSU) 和适宜的中压工具把卡套预装在卡套管上。

请参阅多头液压预装装置 (MHSU) 设置和操作说明, MS-12-37。



2. 检查卡套管端面的到底标记。这些径向凹痕说明在 MHSU 上时卡套管的插入深度正确。如果没有可见的凹痕, 则不应使用该套预装件。

使用 MHSU 时, 一套卡套只能预装一次。当卡套预装不到位时, 应将其废弃后换一套新卡套重新预装。

3. 将带有预装卡套的卡套管插入接头内, 直到前卡套顶在接头本体上; 用手拧紧螺母 (图 1)。

如果温度超过 204°C (400°F), 则建议在接头螺母的螺纹上使用 Silver Goop 高温螺纹润滑剂。

4. 对准螺母的一条六角边在接头本体上划一个标记 (图 2)。

5. 牢牢固定住接头本体, 拧紧螺母三分之一圈 (图 3)。相当于将螺母从标记处向推进两个六角点。

也可以牢牢固定住接头本体, 把螺母拧紧到规定扭矩。

| 卡套管外径   | 要求的扭矩 |     |
|---------|-------|-----|
|         | ft·lb | N·m |
| 3/4 in. | 225   | 305 |

6. 使用世伟洛克中压间隙检测规确认接头已经充分紧固。

## 安装说明

### 1 英寸 FK 中压卡套管接头

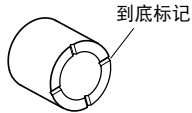
这些说明仅适用于 1 英寸中压卡套管接头。

#### 使用 MHSU (1 in. 的尺寸) 进行 316 SS 预装连接

1. 使用专为此连接设计的世伟洛克多头液压预装装置(MHSU)和适当的中压工具将卡套预装在卡套管上。

请参见 *多头液压预装装置 (MHSU) - 16FK 系列操作说明*, [MS-CRD-0250CN](#)。

2. 检查卡套管端面的**到底标记**。这些径向凹痕表明在 MHSU 上时卡套管的插入深度正确。如果没有**四个**可见的凹痕, 则不应使用该套预装件。

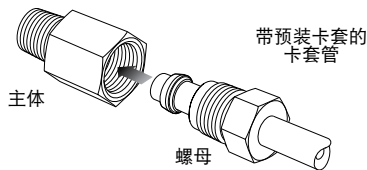


**⚠ 注意:** 使用非触底卡套管可能导致接头紧固不充分以及系统泄漏。

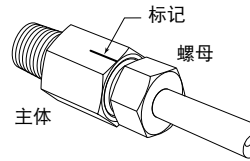
使用 MHSU 时, 一次只能预装一套卡套。当卡套预装不到位时, 应将其废弃后换一套新卡套重新预装。

3. 将带有预装卡套的卡套管插入接头本体内, 直到前卡套顶在接头本体上; 用手拧紧螺母。

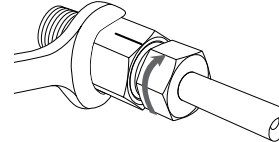
如果温度超过 204°C (400°F), 则建议在接头螺母的螺纹上使用 Silver Goop 高温螺纹润滑剂。



4. 对准螺母的一条六角边在接头本体上划一个标记。



5. 牢牢固定住接头本体, 将螺母拧紧三分之一圈, 或从划好的标记拧进两个六角边。



也可以牢牢固定住接头本体, 把螺母拧紧到规定扭矩。

| 卡套管<br>外径 | 要求的扭矩 |     |
|-----------|-------|-----|
|           | ft·lb | N·m |
| 1 in.     | 350   | 475 |

6. 使用世伟洛克 16FK 中压间隙检测规确认接头已经充分紧固。

## 管帽和堵塞

### 管帽安装

请参阅第 19 页或第 21 页的**中压卡套管接头组件—FK 系列**。

### 堵塞安装

牢牢固定住接头本体，把堵塞拧紧到规定扭矩。

| 卡套管外径          | 要求的扭矩 |     |
|----------------|-------|-----|
|                | ft·lb | N·m |
| 1/4 in., 6 mm  | 25    | 34  |
| 3/8 in.        | 45    | 61  |
| 10 mm          | 100   | 135 |
| 1/2 in., 12 mm | 110   | 150 |
| 9/16 in.       | 170   | 230 |
| 3/4 in.        | 225   | 305 |
| 1 in.          | 350   | 475 |

也可以在用手拧紧堵塞后再将其拧紧四分之一圈。

## 孔口连接的安装

要安装孔口连接的机械加工卡套端，请参阅本页的**堵塞安装**。

如需安装孔口连接的预装卡套端，请参考本页的**卡套管转换接头和变径接头安装**。

## 卡套管转换接头和变径接头安装

如果是初次安装，请将带预装卡套的卡套管插入本体；用手指拧紧螺母。

如果温度超过 204°C (400°F)，则建议在接头螺母的螺纹上使用 Silver Goop 高温螺纹润滑剂。

- 如果是预装 9/16 in./12 mm 和更小的接头，牢牢固定接头本体，然后旋转螺母到之前紧固的位置。这时，您会感觉到阻力明显增大。继续将螺母旋转四分之一圈，拧紧。
- 如果是预装 3/4 和 1 英寸接头，则牢牢固定接头本体，然后将螺母旋转三分之一圈，拧紧。

或者，牢牢固定接头本体，把螺母拧紧到本页**堵塞安装**中规定的扭矩。

# 安装说明

## 预装工具

这些说明适用于 1/4 in./6 mm 到 9/16 in./12 mm 的中压卡套管接头。

图 1

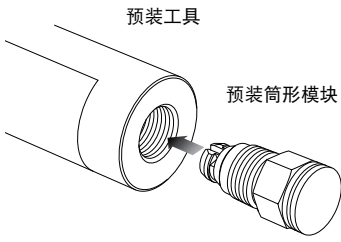


图 2

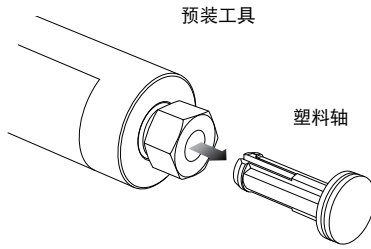


图 3

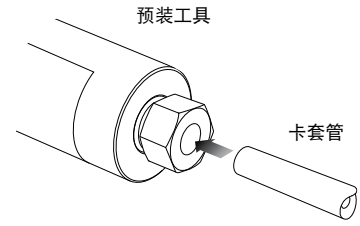


图 4

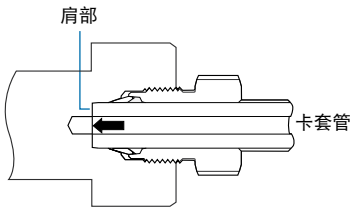


图 5

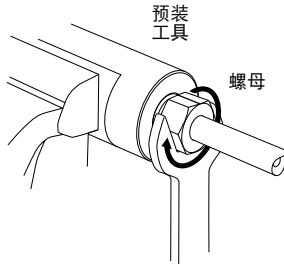


图 6

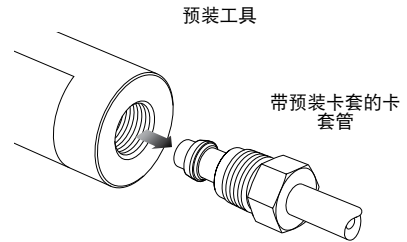


图 7

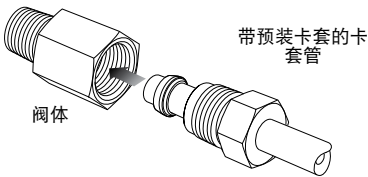


图 8

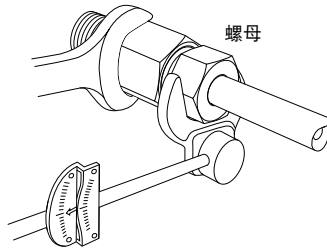
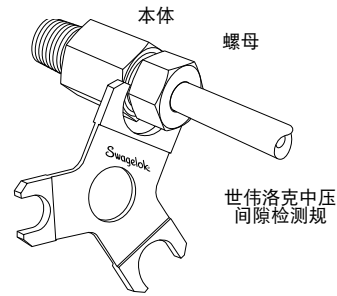


图 9



1. 把预装筒形模块（螺母、卡套和塑料轴）拧到预装工具上，用手指拧紧（图 1）。
2. 拆下塑料轴（图 2）。
3. 把卡套管插进预装工具内（图 3）。
4. 确认卡套管稳固地顶在预装工具本体的肩部；用手指拧紧螺母（图 4）。
5. 在螺母上做标记，然后牢牢固定住预装工具，使用扳手将螺母拧四分之三圈（图 5）。
6. 松开螺母。
7. 从预装工具上拆除带有预装卡套的卡套管（图 6）。  
如果卡套管粘在预装工具上，则轻轻地前后摇晃卡套管以便将其拆除。不要转动卡套管。
8. 将带有预装卡套的卡套管插入接头内，直到前卡套顶在接头本体上；用手指拧紧螺母（图 7）。  
如果温度超过 204°C (400°F)，则建议在接头螺母的螺纹上使用 Silver Goop 高温螺纹润滑剂。
9. 使用扳手转动螺母，按下表所述将其拧紧到规定扭矩（图 8）。
10. 使用世伟洛克中压间隙检测规确认接头已经充分紧固。如果间隙检查规将进入间隙，请稳固接头本体并略微拧紧螺母。用间隙检查规重新检查间隙。如果间隙检查规仍会进入间隙，请再次稍微拧紧螺母。重复此额外的拧紧操作，直到间隙检查规不会进入间隙为止（图 9）。

| 卡套管外径          | 要求的扭矩 |     |
|----------------|-------|-----|
|                | ft·lb | N·m |
| 1/4 in., 6 mm  | 25    | 34  |
| 3/8 in.        | 45    | 61  |
| 10 mm          | 100   | 135 |
| 1/2 in., 12 mm | 110   | 150 |
| 9/16 in.       | 170   | 230 |

也可以把螺母拧紧到先前的紧固位置。这时，您会感觉到阻力明显增大。使用扳手继续将螺母旋转四分之一圈，拧紧。

## 安装说明

### 中压卡套管接头复装 - FK 系列

图 1

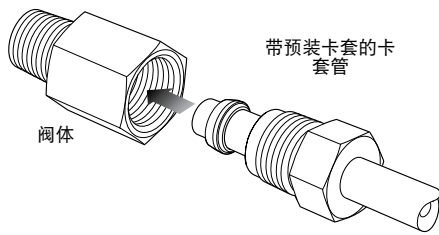


图 2

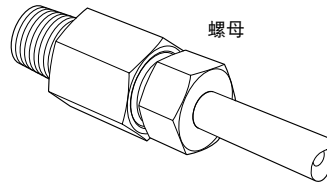
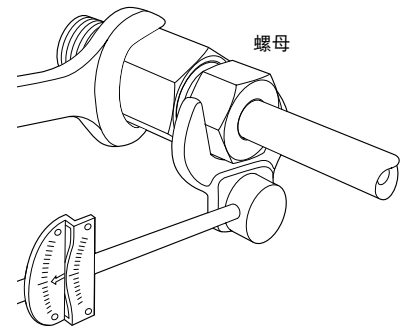


图 3



可以多次反复拆卸和复装世伟洛克中压卡套管接头。

1. 将带有预装卡套的卡套管插入接头本体内，直到前卡套顶紧；用手拧紧螺母。（图1、2）

2. 使用扳手转动螺母，将其拧紧到规定扭矩（图3）。

| 卡套管外径          | 要求的扭矩 |     |
|----------------|-------|-----|
|                | ft·lb | N·m |
| 1/4 in., 6 mm  | 25    | 34  |
| 3/8 in.        | 45    | 61  |
| 10 mm          | 100   | 135 |
| 1/2 in., 12 mm | 110   | 150 |
| 9/16 in.       | 170   | 230 |
| 3/4 in.        | 225   | 305 |
| 1 in.          | 350   | 475 |

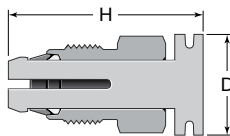
也可以使用扳手把螺母拧紧到先前的紧固位置。这时，您会感觉到阻力明显增大。用扳手轻轻紧固螺母。

- ⚠ 间隙检测规可与作为重新组装的卡套管接头的重要诊断工具。在重新组装时重新检查螺母到阀体的间隙，可以防止出现未拧紧的情况。

## 备件

### 螺母和卡套筒形模块

每个筒形模块都包含一个前卡套、后卡套和外螺纹螺母。英制筒形模块安装在红色轴上；公制筒形模块安装在黄色轴上。



- ⚠ 请不要把中压螺母和卡套用于任何其他世伟洛克卡套管接头。

| 卡套管外径   | 订购号            | 尺寸   |      |
|---------|----------------|------|------|
|         |                | D    | H    |
| 尺寸, in. |                |      |      |
| 1/4     | SS-4FK-NFSET   | 0.69 | 1.43 |
| 3/8     | SS-6FK-NFSET   | 0.81 | 1.72 |
| 1/2     | SS-8FK-NFSET   | 1.00 | 1.97 |
| 9/16    | SS-9FK-NFSET   | 1.10 | 2.05 |
| 3/4     | SS-12FK-NFSET  | 1.60 | 2.59 |
| 1       | SS-16FK-NFSET  | 2.03 | 2.91 |
| 尺寸, mm  |                |      |      |
| 6       | SS-6MFK-NFSET  | 17.5 | 36.4 |
| 10      | SS-10MFK-NFSET | 25.4 | 49.9 |
| 12      | SS-12MFK-NFSET | 25.4 | 49.9 |



## 工具和附件

### 预装工具



在狭窄区域安装世伟洛克卡套管接头时，世伟洛克预装工具是一个很方便使用的附件。

| 卡套管<br>外径 | 订购号          |
|-----------|--------------|
| 尺寸, in.   |              |
| 1/4       | MS-ST-4FK0   |
| 3/8       | MS-ST-6FK0   |
| 1/2       | MS-ST-8FK0   |
| 9/16      | MS-ST-9FK0   |
| 尺寸, mm    |              |
| 6         | MS-ST-6MFK0  |
| 10        | MS-ST-10MFK0 |
| 12        | MS-ST-12MFK0 |

### 深度标记工具



世伟洛克深度标记工具用于确保卡套管已插到世伟洛克卡套管接头本体内的肩部。

| 卡套管<br>外径 | 订购号           |
|-----------|---------------|
| 尺寸, in.   |               |
| 1/4       | MS-DMT-4FK0   |
| 3/8       | MS-DMT-6FK0   |
| 1/2       | MS-DMT-8FK0   |
| 9/16      | MS-DMT-9FK0   |
| 3/4       | MS-DMT-12FK0  |
| 1         | MS-DMT-16FK0  |
| 尺寸, mm    |               |
| 6         | MS-DMT-6MFK0  |
| 10        | MS-DMT-10MFK0 |
| 12        | MS-DMT-12MFK0 |

### 多头液压式预装器 (MHSU) – 适用于 3/4 英寸 (12FK) 中压卡套管接头

包括卡套管标记部件，用于指示卡套管何时适当到达底部。

**⚠ MHSU 不能用于预装 9/16 in./12 mm 及以下的中压接头。**



#### MHSU 装置部件

- 多头液压预装器
- 6 ft (1.8 m) 软管
- 扣环钳
- 护目镜
- 操作说明
- 手提箱。

#### 中压工具成套件元件

- 适用于世伟洛克 3/4 in. 中压卡套管接头的模具头组件
- 间隙检测规。

| 说明           | 订购号               |
|--------------|-------------------|
| MHSU         | MS-MHSU-O-E       |
| 3/4 in. 中压工具 | MS-MHSUT-O-12FK-M |

有关 MHSU 的更多信息，请参阅世伟洛克产品目录 [可检测卡套管接头和转换接头, MS-01-140CN](#)。

有关说明，请参阅世伟洛克 [多头液压预装器 \(MHSU\) 安装和操作说明, MS-12-37CN](#)。

## 工具和附件

### 多头液压式预装器 (MHSU) – 适用于 1 英寸 (16FK) 中压卡套管接头

包括卡套管标记部件，用于指示卡套管何时适当到达底部。

**⚠ MHSU 只能用于预装 1 in.(16FK) 的中压接头。**

#### MHSU—16FK 装置部件

- 带有 2 ft (0.6 m) 液压软管的 16FK MHSU 液压预装器
- 适用于世伟洛克 1 英寸中压卡套管接头的模具头组件
- 1 英寸倒角块
- 间隙检测规
- 护目镜
- 116FK MHSU 操作说明
- 手提箱

#### 1 英寸中压工具成套件元件

- 适用于世伟洛克 1 英寸中压卡套管接头的模具头组件
- 1 英寸倒角块
- 间隙检测规



| 说明        | 订购号                      |
|-----------|--------------------------|
| MHSU—16FK | MS-MHSU-O-E-FKIT-16FK-MB |
| 1 英寸中压工具  | MS-MHSUT-O-16FK-M        |

有关说明，请参阅世伟洛克多头液压预装器 (MHSU) — 16FK 操作说明，[MS-CRD-0250CN](#)。

## 工具和附件

### 中压间隙检测规

无论是使用扭力扳手、标准扳手紧固，还是使用 MHSU 预装，世伟洛克中压间隙检测规都能确保安装或检测人员在首次安装时保证接头充分紧固。

⚠ 中压检测规与用于其它世伟洛克卡套管接头的间隙检测规不同。

### 卡套管的选择

世伟洛克中压 FK 系列卡套管接头可用于 316 不锈钢卡套管或合金 2507 超级双相卡套管。

- 有关 316 不锈钢卡套管，请参阅第 66 页上的“卡套管/接头兼容性矩阵”。
- 有关合金 2507 超级双相卡套管接头，请参阅世伟洛克产品目录 SAF 2507 无缝超级双相卡套管—英制尺寸，([MS-02-151](#))。



| 卡套管外径       | 订购号          |
|-------------|--------------|
| 尺寸, in.     |              |
| 1/4、3/8、1/2 | MS-IG-FK0    |
| 9/16        | MS-IG-9FK0   |
| 3/4         | MS-IG-12FK0  |
| 1           | MS-IG-16FK0  |
| 尺寸, mm      |              |
| 6           | MS-IG-6MFK0  |
| 10          | MS-IG-10MFK0 |
| 12          | MS-IG-12MFK0 |

## 锥面螺纹接头 — IPT 系列

压力达 60,000 psig (4134 bar)



- 316 不锈钢结构
- 温度高达 371°C (700°F)
- 中压 (MP) 接头
  - 尺寸范围—1/4 到 1 1/2 in.
  - 压力额定值—高达 20,000 psig (1378 bar)
- 高压 (HP) 接头
  - 尺寸范围—1/4 到 9/16 in.
  - 压力额定值—高达 60,000 psig (4134 bar)

## 目录

特点, 29

结构材料, 29

压力额定值, 29

清洁和包装, 29

尺寸—锥面螺纹端接 30

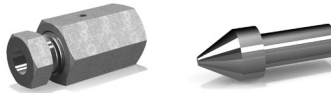
订购信息与尺寸, 30

接头、弯头 30

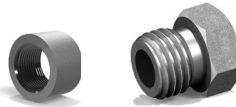
三通、四通接头、穿板、31



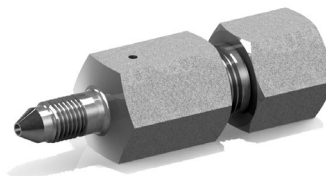
管帽和堵塞, 32



套环和接管, 32



安全头和管路过滤器、32



选购件和附件

■ 抗振, 33

■ 符合 NACE 的接头, 33

■ 爆破片, 34

安装说明,

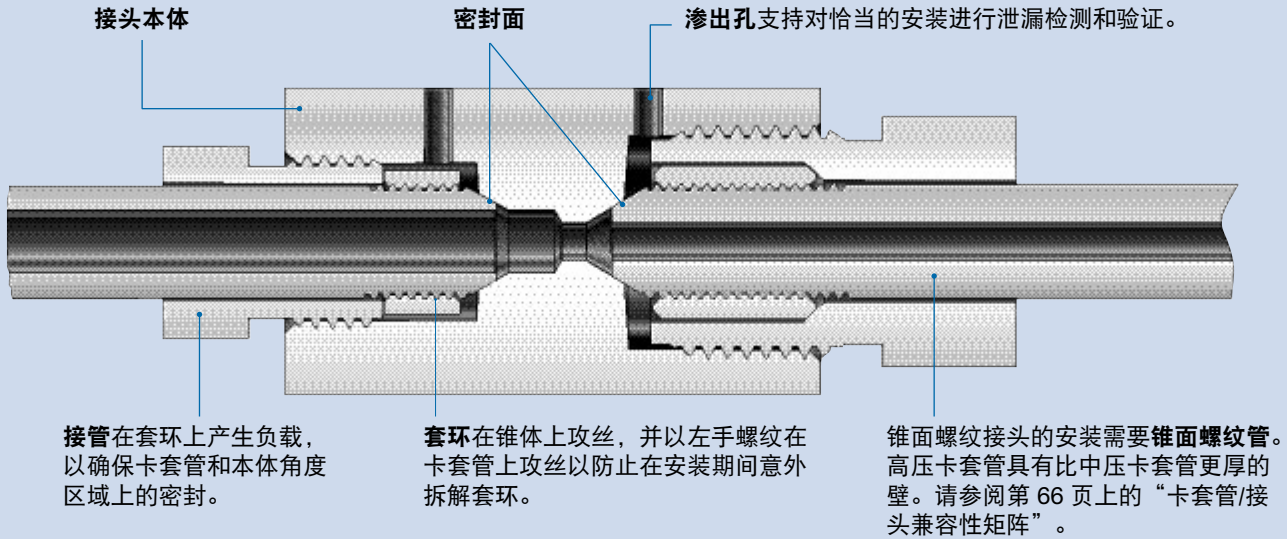
■ 中压锥面螺纹端接组件, 34

■ 高压锥面螺纹端接组件, 35

## 锥面螺纹接头 — IPT 系列

接头左侧显示的中压锥面螺纹端接

接头右侧显示的高压锥面螺纹端接



### 特点

- 锥面螺纹 (C&T) 连接提供可靠的中压和高压性能。
- 用于验证连接是否恰当的关于所有压力连接的渗出孔标准。
- 除特别注明之外, 内螺纹、中压和高压 C&T 接头、转换接头和连接配备了接管和套环。
- 可制造符合 NACE MR0175/ISO 15156 标准的 C&T 接头。
- 提供了抗-振动连接组件。

### 结构材料

- 应力硬化 316 不锈钢标准
- 有要求时可提供其他材料

| 元件 | 材料/ASTM 规格        |
|----|-------------------|
| 阀体 | 316 SS/A276, A479 |
| 接管 | 316 不锈钢/A276      |
| 套环 | 316 不锈钢/A276      |

润湿元件用斜体字表示。

### 清洁和包装

所有锥面螺纹接头都是按照世伟洛克 [标准清洁和包装规范 \(SC-10\)](#), ([MS-06-62](#)) 清洁的。

### 压力额定值

压力额定值取决于压力额定值最低的端接或系统元件。根据第 9 章“高压管道”中的“ASME B31.3 工艺管道”确定工作压力。

- 中压锥面螺纹端连接额定值为 20,000 psig (1378 bar)。
- 高压锥面螺纹端连接额定值为 60,000 psig (4134 bar)。

### 高温系数

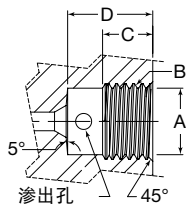
| 温度        |          | 高温系数 <sup>①</sup> |             |
|-----------|----------|-------------------|-------------|
| °F        | °C       | 应力硬化 316 SS       | 退火 316 SS   |
|           |          | B31.3 第 9 章       | B31.3 第 9 章 |
| -60 到 100 | -51 到 38 | 1.00              | 1.00        |
| 200       | 93       | 0.98              |             |
| 300       | 149      | 0.93              |             |
| 400       | 204      | 0.88              | 0.84        |
| 500       | 260      | 0.85              | 0.78        |
| 600       | 316      | 0.84              | 0.74        |
| 700       | 371      | 0.82              | 0.71        |

① 高温系数 = 高温下的建议允许工作压力/室温下的建议允许工作压力

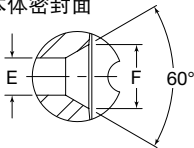
### 尺寸—锥面螺纹端接

尺寸仅供参考，可能有变动。

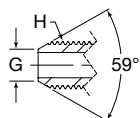
内螺纹本体



本体密封面



外螺纹锥面管



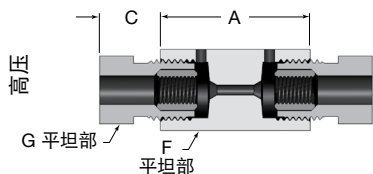
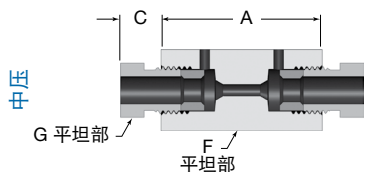
| 接头尺寸<br>in.                       | 尺寸, in. (mm) |             |             |             |             |             |             |          | 卡套管接合<br>长度 |
|-----------------------------------|--------------|-------------|-------------|-------------|-------------|-------------|-------------|----------|-------------|
|                                   | A            | B           | C           | D           | E           | F           | G           | H        |             |
| <b>中压: 20,000 psig (1378 bar)</b> |              |             |             |             |             |             |             |          |             |
| 1/4                               | 0.39 (9.9)   | 7/16-20     | 0.28 (7.1)  | 0.50 (12.7) | 0.11 (2.8)  | 0.19 (4.6)  | 0.14 (3.6)  | 1/4-28   | 0.56 (14.2) |
| 3/8                               | 0.52 (13.2)  | 9/16-18     | 0.38 (9.7)  | 0.62 (15.8) | 0.20 (5.1)  | 0.31 (7.9)  | 0.25 (6.4)  | 3/8-24   | 0.69 (17.5) |
| 9/16                              | 0.75 (19.0)  | 13/16-16    | 0.44 (11.2) | 0.75 (19.0) | 0.31 (7.9)  | 0.50 (12.7) | 0.41 (10.4) | 9/16-18  | 0.84 (21.3) |
| 3/4                               | 0.95 (24.1)  | 3/4-14 NPSM | 0.50 (12.7) | 0.94 (23.9) | 0.44 (11.2) | 0.63 (16.0) | 0.56 (14.2) | 3/4-16   | 1.00 (25.4) |
| 1                                 | 1.30 (33.0)  | 1 3/8-12    | 0.81 (20.6) | 1.31 (33.3) | 0.56 (14.2) | 0.88 (22.4) | 0.72 (18.3) | 1-14     | 1.47 (37.3) |
| <b>中压: 15,000 psig (1034 bar)</b> |              |             |             |             |             |             |             |          |             |
| 1 1/2                             | 1.80 (45.8)  | 1 7/8-12    | 1.00 (25.4) | 1.60 (40.6) | 0.94 (23.8) | 1.38 (35.0) | 1.13 (28.6) | 1 1/2-12 | 1.81 (46.0) |
| <b>高压: 60,000 psig (4134 bar)</b> |              |             |             |             |             |             |             |          |             |
| 1/4                               | 0.52 (13.2)  | 9/16-18     | 0.38 (9.7)  | 0.44 (11.2) | 0.09 (2.3)  | 0.17 (4.3)  | 0.13 (3.3)  | 1/4-28   | 0.50 (12.7) |
| 3/8                               | 0.69 (17.5)  | 3/4-16      | 0.53 (13.5) | 0.63 (16.0) | 0.13 (3.3)  | 0.27 (6.9)  | 0.22 (5.6)  | 3/8-24   | 0.69 (17.5) |
| 9/16                              | 1.05 (26.7)  | 1 1/8-12    | 0.62 (15.7) | 0.75 (19.0) | 0.19 (4.6)  | 0.38 (9.7)  | 0.28 (7.1)  | 9/16-18  | 0.88 (22.4) |

⚠ 将互换抗振接管时，建议按照接管制造商的说明进行安装。

### 订购信息与尺寸

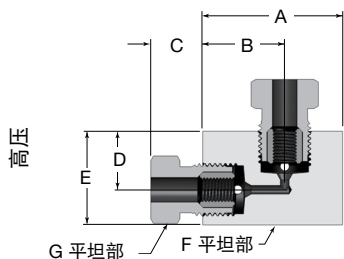
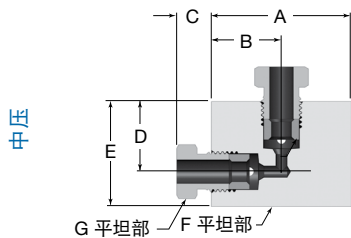
尺寸仅供参考，可能有变动。所示尺寸是锥面螺纹螺母用手旋紧时的尺寸。

接头



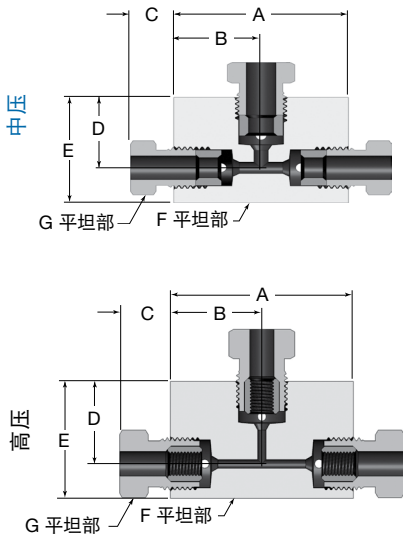
| 卡套管<br>外径<br>in.                  | 订购号      | 尺寸, in. (mm) |             |       |        |
|-----------------------------------|----------|--------------|-------------|-------|--------|
|                                   |          | A            | C           | F     | G      |
| <b>中压: 20,000 psig (1378 bar)</b> |          |              |             |       |        |
| 1/4                               | CN4MF20  | 1.50 (38.1)  | 0.38 (9.7)  | 3/4   | 1/2    |
| 3/8                               | CN6MF20  | 1.75 (44.5)  | 0.48 (12.2) | 3/4   | 5/8    |
| 9/16                              | CN9MF20  | 2.12 (53.8)  | 0.68 (17.3) | 1     | 7/8    |
| 3/4                               | CN12MF20 | 2.50 (63.5)  | 0.59 (15.0) | 1 3/8 | 1 3/16 |
| 1                                 | CN16MF20 | 3.50 (88.9)  | 0.74 (18.8) | 1 3/4 | 1 3/8  |
| <b>中压: 15,000 psig (1034 bar)</b> |          |              |             |       |        |
| 1 1/2                             | CN24MF15 | 4.38 (111)   | 1.10 (27.9) | 2 1/4 | 1 7/8  |
| <b>高压: 60,000 psig (4134 bar)</b> |          |              |             |       |        |
| 1/4                               | CN4HF60  | 1.38 (35.1)  | 0.59 (15.0) | 3/4   | 5/8    |
| 3/8                               | CN6HF60  | 1.75 (44.5)  | 0.72 (18.3) | 1     | 13/16  |
| 9/16                              | CN9HF60  | 2.25 (57.2)  | 1.00 (25.4) | 1 3/8 | 1 3/16 |

弯头



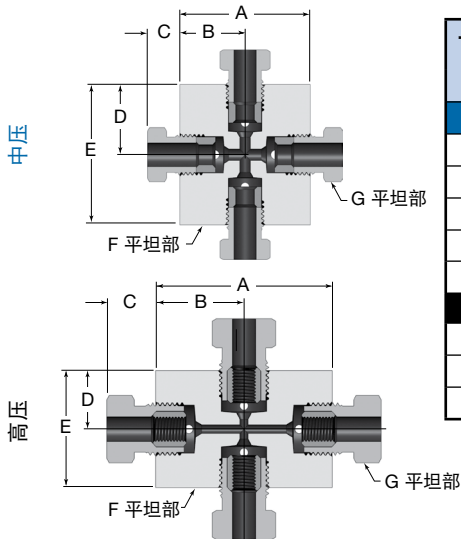
| 卡套管<br>外径<br>in.                  | 订购号     | 尺寸, in. (mm) |             |             |             |             |       |        |
|-----------------------------------|---------|--------------|-------------|-------------|-------------|-------------|-------|--------|
|                                   |         | A            | B           | C           | D           | E           | F     | G      |
| <b>中压: 20,000 psig (1378 bar)</b> |         |              |             |             |             |             |       |        |
| 1/4                               | L4MF20  | 1.50 (38.1)  | 0.75 (19.1) | 0.38 (9.7)  | 0.75 (19.1) | 1.13 (28.6) | 5/8   | 1/2    |
| 3/8                               | L6MF20  | 2.00 (50.8)  | 1.00 (25.4) | 0.48 (12.2) | 1.00 (25.4) | 1.38 (35.1) | 3/4   | 5/8    |
| 9/16                              | L9MF20  | 2.50 (63.5)  | 1.25 (31.8) | 0.68 (17.3) | 1.25 (31.8) | 1.75 (44.5) | 1     | 7/8    |
| 3/4                               | L12MF20 | 3.00 (76.2)  | 1.50 (38.1) | 0.59 (15)   | 1.50 (38.1) | 2.25 (57.2) | 1 3/8 | 1 3/16 |
| 1                                 | L16MF20 | 4.13 (105)   | 2.06 (52.3) | 0.74 (18.8) | 2.06 (52.3) | 3.00 (76.2) | 1 3/4 | 1 3/8  |
| <b>中压: 15,000 psig (1034 bar)</b> |         |              |             |             |             |             |       |        |
| 1 1/2                             | L24MF15 | 5.75 (146)   | 2.88 (73.2) | 1.10 (27.9) | 2.88 (73.2) | 4.00 (102)  | 2 1/4 | 1 7/8  |
| <b>高压: 60,000 psig (4134 bar)</b> |         |              |             |             |             |             |       |        |
| 1/4                               | L4HF60  | 1.50 (38.1)  | 0.88 (22.4) | 0.59 (15)   | 0.63 (15.9) | 1.00 (25.4) | 1     | 5/8    |
| 3/8                               | L6HF60  | 2.00 (50.8)  | 1.25 (31.8) | 0.72 (18.3) | 1.00 (25.4) | 1.50 (38.1) | 1     | 13/16  |
| 9/16                              | L9HF60  | 2.62 (66.5)  | 1.88 (47.6) | 1.00 (25.4) | 1.13 (28.6) | 1.88 (47.6) | 1 1/2 | 1 3/16 |

### 三通



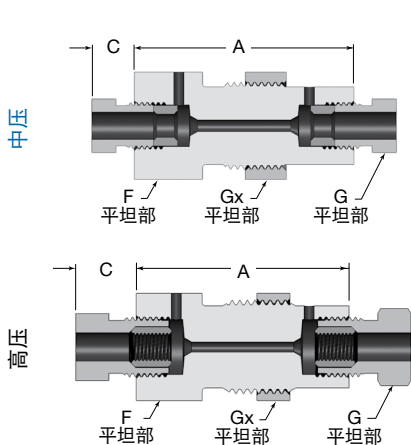
| 卡套管<br>外径<br>in.                  | 订购号     | 尺寸, in. (mm) |             |             |             |             |       |        |
|-----------------------------------|---------|--------------|-------------|-------------|-------------|-------------|-------|--------|
|                                   |         | A            | B           | C           | D           | E           | F     | G      |
| <b>中压: 20,000 psig (1378 bar)</b> |         |              |             |             |             |             |       |        |
| 1/4                               | T4MF20  | 1.50 (38.1)  | 0.75 (19.1) | 0.38 (9.7)  | 0.75 (19.1) | 1.13 (28.6) | 5/8   | 1/2    |
| 3/8                               | T6MF20  | 2.00 (50.8)  | 1.00 (25.4) | 0.48 (12.2) | 1.00 (25.4) | 1.38 (35.1) | 3/4   | 5/8    |
| 9/16                              | T9MF20  | 2.50 (63.5)  | 1.25 (31.8) | 0.68 (17.3) | 1.25 (31.8) | 1.75 (44.5) | 1     | 7/8    |
| 3/4                               | T12MF20 | 3.00 (76.2)  | 1.50 (38.1) | 0.59 (15)   | 1.50 (38.1) | 2.25 (57.2) | 1 3/8 | 1 3/16 |
| 1                                 | T16MF20 | 4.12 (105)   | 2.06 (52.3) | 0.74 (18.8) | 2.06 (52.3) | 3.00 (76.2) | 1 3/4 | 1 3/8  |
| <b>中压: 15,000 psig (1034 bar)</b> |         |              |             |             |             |             |       |        |
| 1 1/2                             | T24MF15 | 5.75 (146)   | 2.88 (73.2) | 1.10 (27.9) | 2.88 (73.2) | 4.00 (102)  | 2 1/4 | 1 7/8  |
| <b>高压: 60,000 psig (4134 bar)</b> |         |              |             |             |             |             |       |        |
| 1/4                               | T4HF60  | 2.00 (50.8)  | 1.00 (25.4) | 0.59 (15)   | 0.88 (22.4) | 1.25 (31.8) | 1     | 5/8    |
| 3/8                               | T6HF60  | 2.00 (50.8)  | 1.00 (25.4) | 0.72 (18.3) | 1.06 (27.0) | 1.56 (39.6) | 1     | 13/16  |
| 9/16                              | T9HF60  | 2.62 (66.5)  | 1.31 (33.3) | 1.00 (25.4) | 1.38 (34.9) | 2.12 (53.8) | 1 1/2 | 1 3/16 |

### 四通接头



| 卡套管<br>外径<br>in.                  | 订购号     | 尺寸, in. (mm) |             |             |             |             |       |        |
|-----------------------------------|---------|--------------|-------------|-------------|-------------|-------------|-------|--------|
|                                   |         | A            | B           | C           | D           | E           | F     | G      |
| <b>中压: 20,000 psig (1378 bar)</b> |         |              |             |             |             |             |       |        |
| 1/4                               | X4MF20  | 1.50 (38.1)  | 0.75 (19.1) | 0.38 (9.7)  | 0.75 (19.1) | 1.50 (38.1) | 5/8   | 1/2    |
| 3/8                               | X6MF20  | 2.00 (50.8)  | 1.00 (25.4) | 0.48 (12.2) | 1.00 (25.4) | 2.00 (50.8) | 3/4   | 5/8    |
| 9/16                              | X9MF20  | 2.50 (63.5)  | 1.25 (31.8) | 0.68 (17.3) | 1.25 (31.8) | 2.50 (63.5) | 1     | 7/8    |
| 3/4                               | X12MF20 | 3.00 (76.2)  | 1.50 (38.1) | 0.59 (15)   | 1.50 (38.1) | 3.00 (76.2) | 1 3/8 | 1 3/16 |
| 1                                 | X16MF20 | 4.12 (105)   | 2.06 (52.3) | 0.74 (18.8) | 2.06 (52.3) | 4.12 (105)  | 1 3/4 | 1 3/8  |
| <b>高压: 60,000 psig (4134 bar)</b> |         |              |             |             |             |             |       |        |
| 1/4                               | X4HF60  | 2.00 (50.8)  | 1.00 (25.4) | 0.59 (15.0) | 0.63 (16.0) | 1.25 (31.8) | 1     | 5/8    |
| 3/8                               | X6HF60  | 2.00 (50.8)  | 1.00 (25.4) | 0.72 (18.3) | 1.06 (27.0) | 2.12 (53.8) | 1     | 13/16  |
| 9/16                              | X9HF60  | 2.62 (66.5)  | 1.31 (33.3) | 1.00 (25.4) | 1.38 (34.9) | 2.75 (69.8) | 1 1/2 | 1 3/16 |

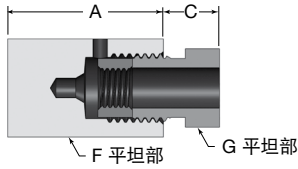
### 穿板



| 卡套管<br>外径<br>in.                  | 订购号      | 尺寸, in. (mm) |             |       |        |       |             |             |
|-----------------------------------|----------|--------------|-------------|-------|--------|-------|-------------|-------------|
|                                   |          | A            | C           | F     | G      | Gx    | 面板孔<br>尺寸   | 最大面板<br>厚度  |
| <b>中压: 20,000 psig (1378 bar)</b> |          |              |             |       |        |       |             |             |
| 1/4                               | BH4MF20  | 2.00 (50.8)  | 0.38 (9.7)  | 1     | 1/2    | 1     | 0.88 (22.4) | 0.38 (9.7)  |
| 3/8                               | BH6MF20  | 2.00 (50.8)  | 0.48 (12.2) | 1     | 5/8    | 1     | 0.94 (23.9) | 0.38 (9.7)  |
| 9/16                              | BH9MF20  | 2.62 (66.5)  | 0.68 (17.3) | 1 3/8 | 7/8    | 1 3/8 | 1.25 (31.8) | 0.50 (12.7) |
| 3/4                               | BH12MF20 | 2.62 (66.5)  | 0.59 (15)   | 1 7/8 | 1 3/16 | 1 7/8 | 1.69 (42.9) | 0.38 (9.7)  |
| 1                                 | BH16MF20 | 3.50 (88.9)  | 0.74 (18.8) | 2 1/8 | 1 3/8  | 2 1/8 | 2.00 (50.8) | 0.50 (12.7) |
| <b>高压: 60,000 psig (4134 bar)</b> |          |              |             |       |        |       |             |             |
| 1/4                               | BH4HF60  | 2.00 (50.8)  | 0.59 (15.0) | 1     | 5/8    | 1     | 0.94 (23.9) | 0.50 (12.7) |
| 3/8                               | BH6HF60  | 2.38 (60.5)  | 0.72 (18.3) | 1 3/8 | 13/16  | 1 3/8 | 1.12 (28.4) | 0.38 (9.7)  |
| 9/16                              | BH9HF60  | 2.75 (69.9)  | 1.00 (25.4) | 1 7/8 | 1 3/16 | 1 7/8 | 1.75 (44.5) | 0.62 (15.7) |

### 管帽和堵塞

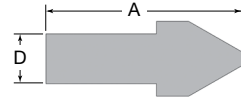
#### 管帽



所示为中压配置

| 卡套管<br>外径<br>in.                  | 订购号     | 尺寸, in. (mm) |             |       |        |
|-----------------------------------|---------|--------------|-------------|-------|--------|
|                                   |         | A            | C           | F     | G      |
| <b>中压: 20,000 psig (1378 bar)</b> |         |              |             |       |        |
| 1/4                               | CA4M20  | 1.00 (25.4)  | 0.38 (9.7)  | 5/8   | 1/2    |
| 3/8                               | CA6M20  | 1.25 (31.8)  | 0.48 (12.2) | 3/4   | 5/8    |
| 9/16                              | CA9M20  | 1.50 (38.1)  | 0.68 (17.3) | 1     | 7/8    |
| 3/4                               | CA12M20 | 1.75 (44.5)  | 0.59 (15)   | 1 3/8 | 1 3/16 |
| 1                                 | CA16M20 | 2.25 (57.2)  | 0.74 (18.8) | 1 3/4 | 1 3/8  |
| <b>高压: 60,000 psig (4134 bar)</b> |         |              |             |       |        |
| 1/4                               | CA4H60  | 1.06 (27.0)  | 0.59 (15)   | 3/4   | 5/8    |
| 3/8                               | CA6H60  | 1.25 (31.8)  | 0.72 (18.3) | 1     | 13/16  |
| 9/16                              | CA9H60  | 1.62 (41.2)  | 1.00 (25.4) | 1 3/8 | 1 3/16 |

#### 堵塞



| 卡套管<br>外径<br>in.                  | 订购号   | 尺寸, in. (mm) |             |
|-----------------------------------|-------|--------------|-------------|
|                                   |       | A            | D           |
| <b>中压: 20,000 psig (1378 bar)</b> |       |              |             |
| 1/4                               | PL4M  | 1.00 (25.4)  | 0.25 (6.4)  |
| 3/8                               | PL6M  | 1.25 (31.8)  | 0.38 (9.5)  |
| 9/16                              | PL9M  | 1.56 (39.6)  | 0.56 (14.2) |
| 3/4                               | PL12M | 1.62 (41.2)  | 0.75 (19.5) |
| 1                                 | PL16M | 2.19 (55.6)  | 1.00 (25.4) |
| <b>中压: 15,000 psig (1034 bar)</b> |       |              |             |
| 1 1/2                             | PL24M | 3.01 (76.5)  | 1.50 (38.1) |
| <b>高压: 60,000 psig (4134 bar)</b> |       |              |             |
| 1/4                               | PL4H  | 1.16 (29.4)  | 0.25 (6.4)  |
| 3/8                               | PL6H  | 1.56 (39.6)  | 0.38 (9.5)  |
| 9/16                              | PL9H  | 2.00 (50.8)  | 0.56 (14.2) |

### 套环和接管

#### 套环

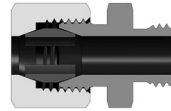


| 卡套管<br>外径<br>in.                  | 订购号   |       |       |
|-----------------------------------|-------|-------|-------|
|                                   | 套环    | 接管    | 抗振接管  |
| <b>中压: 20,000 psig (1378 bar)</b> |       |       |       |
| 1/4                               | CL4M  | GL4M  | AV4M  |
| 3/8                               | CL6M  | GL6M  | AV6M  |
| 9/16                              | CL9M  | GL9M  | AV9M  |
| 3/4                               | CL12M | GL12M | AV12M |
| 1                                 | CL16M | GL16M | AV16M |
| <b>中压: 15,000 psig (1034 bar)</b> |       |       |       |
| 1 1/2                             | CL24M | GL24M | AV24M |
| <b>高压: 60,000 psig (4134 bar)</b> |       |       |       |
| 1/4                               | CL4H  | GL4H  | AV4H  |
| 3/8                               | CL6H  | GL6H  | AV6H  |
| 9/16                              | CL9H  | GL9H  | AV9H  |

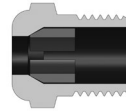
#### 接管



#### 抗振接管



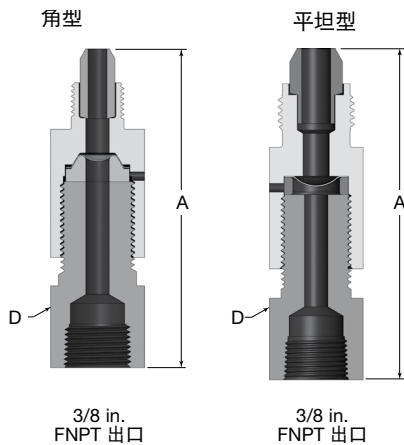
中压抗振接管包括抗振接管螺母、夹箍本体和夹箍。



高压抗振接管包括抗振接管螺母和夹箍。

### 安全头和管路过滤器

#### 安全头



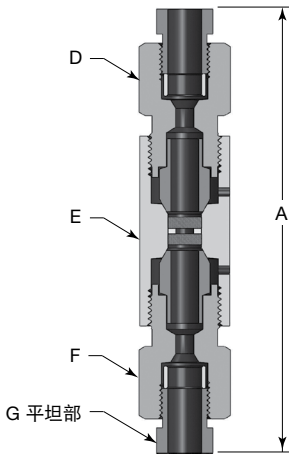
| 卡套管<br>外径<br>in.                          | 基本订购号    | 尺寸, in. (mm) |   |
|---|----------|--------------|---|
|   |          | A            | D |
| <b>中压 C&amp;T: 20,000 psig (1378 bar)</b> |          |              |   |
| 1/4                                       | SH4MM_20 | 3.42 (86.9)  | 1 |
| 3/8                                       | SH6MM_20 | 3.42 (86.9)  | 1 |
| 9/16                                      | SH9MM_20 | 3.56 (90.4)  | 1 |
| <b>中压 FK: 20,000 psig (1378 bar)</b>      |          |              |   |
| 1/4                                       | SH4FK_20 | —            | — |
| 3/8                                       | SH6FK_20 | —            | — |
| 1/2                                       | SH8FK_20 | —            | — |
| 9/16                                      | SH9FK_20 | —            | — |
| <b>高压 C&amp;T: 60,000 psig (4134 bar)</b> |          |              |   |
| 1/4                                       | SH4HM_60 | 3.24 (82.3)  | 1 |
| 3/8                                       | SH6HM_60 | 3.59 (91.2)  | 1 |
| 9/16                                      | SH9HM_60 | 3.72 (94.5)  | 1 |

订购 1/4 in. 成角样式的插件 **A**; 1/2 in. 成平坦样式的插件 **F**。

不含爆破片。关于订购信息, 请参阅选购件和附件。



### 管路过滤器



| 卡套管<br>外径<br>in.                  | 基本订购号     | 尺寸, in. (mm) |       |       |       |        |
|-----------------------------------|-----------|--------------|-------|-------|-------|--------|
|                                   |           | A            | D     | E     | F     | G      |
| <b>中压: 20,000 psig (1378 bar)</b> |           |              |       |       |       |        |
| 1/4                               | LF4MF20-  | 4.96 (126)   | 7/8   | 1     | 7/8   | 1/2    |
| 3/8                               | LF6MF20-  | 5.15 (131)   | 7/8   | 1     | 7/8   | 5/8    |
| 9/16                              | LF9MF20-  | 5.22 (133)   | 1 1/8 | 1 3/8 | 1 1/8 | 7/8    |
| 3/4                               | LF12MF20- | 7.84 (199)   | 1 3/8 | 1 3/4 | 1 3/8 | 13/16  |
| 1                                 | LF16MF20- | 9.14 (232)   | 1 3/4 | 1 3/4 | 1 3/4 | 1 3/8  |
| <b>高压: 60,000 psig (4134 bar)</b> |           |              |       |       |       |        |
| 1/4                               | LF4HF60-  | 5.22 (133)   | 7/8   | 1 3/8 | 7/8   | 5/8    |
| 3/8                               | LF6HF60-  | 5.97 (152)   | 1     | 1 3/8 | 1     | 13/16  |
| 9/16                              | LF9HF60-  | 7.97 (202)   | 1 3/8 | 1 1/2 | 1 3/8 | 1 3/16 |

每个管路过滤器设计为具有两个过滤元件 - 一个上游过滤元件和一个下游过滤元件。提供以下公称孔尺寸的过滤元件: 0.5、2、5、10、20、40 和 100 μm。如需订购, 请在基本订购号后面添加过滤元件公称孔尺寸。

示例: 对于具有上游 40 μm 过滤元件和下游 20 μm 过滤元件的管路过滤器, 使用以下订购号: **LF4MF20-40/20**

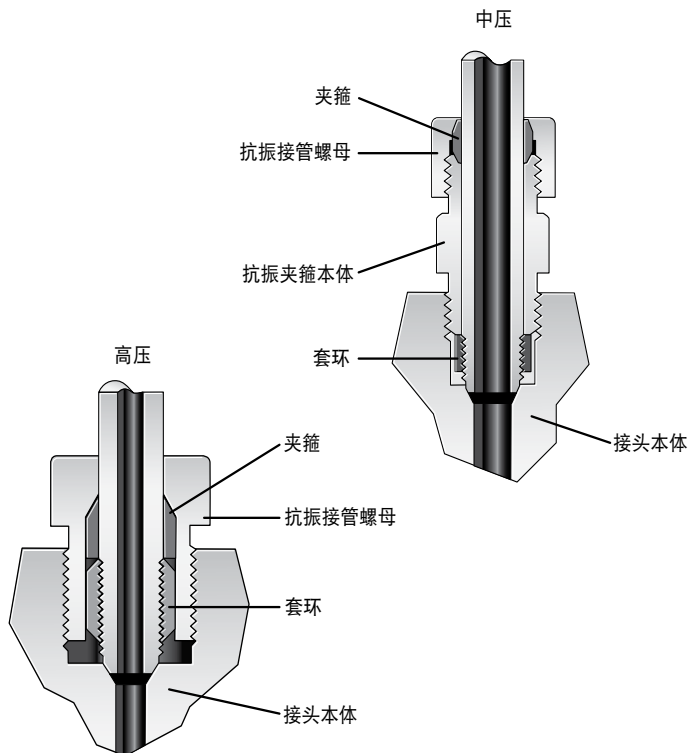
### 选购件和附件

#### 抗振

对于受到震动或振动的系统, 建议使用抗振组件来帮助延长卡套管连接的使用寿命。

提供了所有锥面螺纹接头的抗-振动连接组件。订购时, 请在订购号中添加 **-AV**。

示例: **CN4MF20-AV**



#### 用于酸性气体应用且符合 NACE 的接头

可提供用于酸性气体应用的所有 IPT 系列锥面螺纹接头。材料按 NACE MR0175/ISO 15156 标准选择。

■ NACE 锥面螺纹接头没有随附套环和接管。必须单独订购套环和接管。请参阅第 32 页。

#### 技术数据

##### 20°C (70°F) 下的 NACE 压力额定值

| 中压               | 高压            |
|------------------|---------------|
| 工作压力, psig (bar) |               |
| 10,000 (689)     | 30,000 (2067) |

#### 温度额定值

温度高达 371°C (700°F)

请参考第 52 页的“高温系数”表。

#### 结构材料

退火的 316 不锈钢

#### 订购信息

从尺寸表中选择订购号, 然后修改, 如图所示。对于结尾如下的订购号:

■ 20, 将 20 更改为 **10-NACE**

■ 60, 将 60 更改为 **30-NACE**

示例: 接头—订购号: **CN6MF20**

NACE 订购号: **CN6MF10-NACE**

■ 对于其他订购号, 请添加 **-NACE** 作为后缀

示例: 套环—订购号: **CL4M**

NACE 订购号: **CL4M-NACE**

## 选购件和附件

### 爆破片

- 形状：对于角型 (A) 或平坦型 (F) 设计安全头
- 材料：316 不锈钢 (S) 和 600 合金 (I)。
- 最小订购数量 = 3 件。
- 爆破压力：以 *ksi* 为单位显示的 250 psig (17.2 bar) 的增量。

不锈钢

- 平坦型 (1/2 in.)—700 到 10,000 psig (48.2 到 689 bar) (0.70 到 10.00 ksi)
- 角型 (1/4 in.)—1 250 到 60,000 psig (86.1 到 4134 bar) (1.25 到 60.00 ksi)

600 合金

- 平坦型 (1/2 in.)—500 到 10,000 psig (34.4 到 689 bar) (0.50 到 10.00 ksi)
- 角型 (1/4 in.)—900 到 60,000 psig (62 到 4134 bar) (0.90 到 60.00 ksi)

爆裂压力

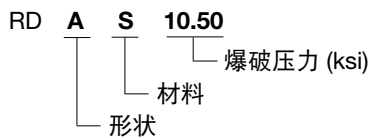
- 制造范围：+6 / -3 %，如钢印所示
- 允许的爆破压力：钢印值的 ±5 %

示例：

- 要求的爆破压力：6000 psig (413 bar)
- 钢印值：5820 psig (400 bar) 与 6360 psig (438 bar) 之间
- 允许的爆破压力：5529 psig (380 bar) 与 6678 psig (460 bar) 之间

要订购，请按以下所示，指定形状、材料和爆破压力。

典型订购号：



## 安装说明

### 中压锥面螺纹接头组件

这些插图适用于 1/4、3/8、9/16、3/4 和 1 和 1 1/2 in. 中压锥面螺纹接头尺寸。

图 1

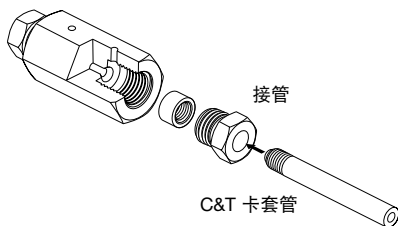


图 2

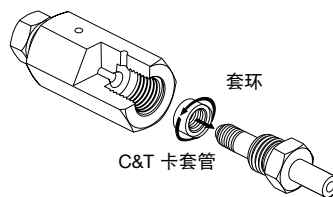


图 3

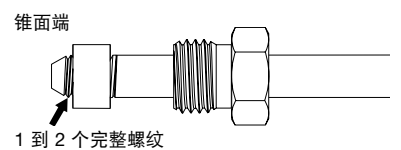


图 4

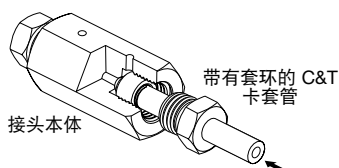


图 5

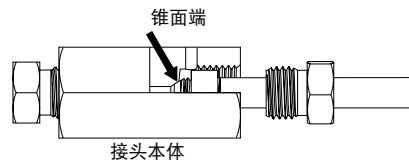
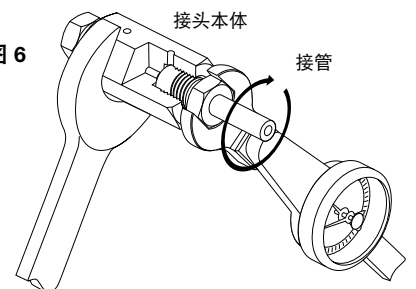


图 6



### Goop 螺纹润滑剂

组装锥面螺纹接头时，始终使用螺纹润滑剂。有关更多信息，请参阅世伟洛克产品目录 [检漏液、润滑剂和密封剂 \(MS-01-91CN\)](#)。



### 卡套管的选择

IPT 系列锥面螺纹接头可以用于 316 不锈钢 IPT 系列锥面螺纹卡套管。有关详情，请参阅第 66 页上的“卡套管/接头兼容性矩阵”。

## 安装说明

### 高压锥面螺纹接头组件

这些插图适用于 1/4、3/8 和 9/16 in 高压锥面螺纹接头尺寸。

图 1

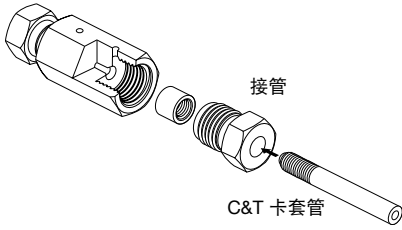


图 2

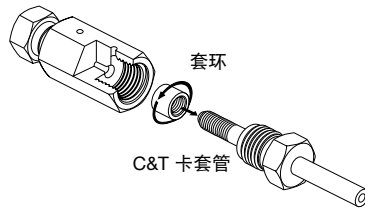


图 3

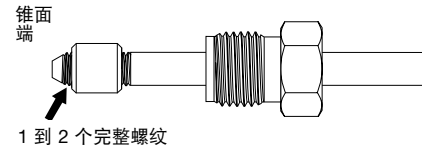


图 4

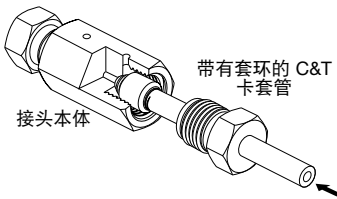


图 5

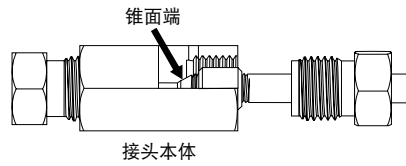
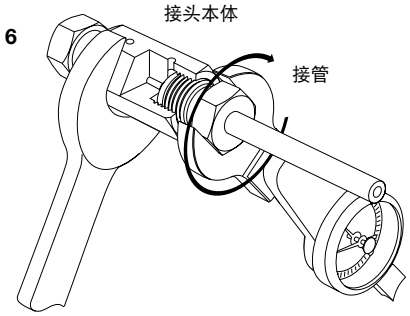


图 6



1. 使用防卡塞的润滑剂（例如，世伟洛克 Goop 产品）来润滑所有外螺纹。使用系统兼容的润滑剂来润滑卡套管锥面端。  
*注意：抗振夹箍本体和接管螺母含出厂时涂覆的干燥薄膜润滑剂，无需额外润滑。*
2. 对于标准接头，请将 C&T 卡套管滑入接管（图 1）。对于抗振选项（参阅第 33 页的图），请将抗振接管螺母和夹箍滑到卡套管上。

对于中压抗振接头，请将抗振夹箍本体滑到卡套管上。  
*注：确保夹箍本体方位正确。夹箍本体的锥面将与夹箍贴合。*

3. 按逆时针方向（左螺纹）将套环穿到 C&T 卡套管上（图 2）。
4. 继续穿进，直到在卡套管锥面端露出 1 到 2 个完整螺纹。这指出套环的正确位置（图 3）。

5. 将 C&T 卡套管与套环一起插入接头本体（图 4）。
6. 确保卡套管的锥面端紧紧顶在接头本体的成角度的密封面（图 5）。
7. 对于标准接头，请将接管旋入接头本体上，用手拧紧。牢牢固定住接头本体，把接管（图 6）拧紧到要求达到的扭矩值。

对于高压抗振接头，请将接管螺母旋入接头本体上，用手拧紧。牢牢固定住接头本体，把接管拧紧到要求达到的扭矩值。

对于中压抗振接头，请将抗振夹箍本体旋入接头本体，用手拧紧。拧紧抗振夹箍本体至规定扭矩。将抗振接管螺母旋入抗振夹箍本体，用手拧紧。拧紧抗振接管螺母至规定扭矩。拧紧抗振接管螺母后，夹箍将夹紧卡套管。

| 接头尺寸<br>in. | 要求的扭矩<br>ft·lb (N·m) |           |
|-------------|----------------------|-----------|
|             | 中压 C&T 接头            | 高压 C&T 接头 |
| 1/4         | 20 (27.2)            | 25 (33.9) |
| 3/8         | 30 (40.7)            | 50 (67.8) |
| 9/16        | 55 (74.6)            | 110 (150) |
| 3/4         | 90 (123)             | —         |
| 1           | 150 (204)            | —         |
| 1 1/2       | 200 (271)            | —         |

# 转换接头和连接 — IPT 系列

压力达 60,000 psig (4134 bar)



- 316 不锈钢结构
- 温度高达 371°C (700°F)
- 中压 (MP) 接头
  - 尺寸范围—1/4 到 1 1/2 in.
  - 压力额定值—最高 20,000 psig (1378 bar)
- 高压 (HP) 接头
  - 尺寸范围—1/4 到 9/16 in.
  - 压力额定值—最高 60,000 psig (4134 bar)

## 目录

- 特点, 37
- 结构材料, 37
- 压力额定值, 37
- 清洁和包装, 37
- 订购信息, 37

### 外螺纹转外螺纹

JIC (AN), 37



NPT, 38



M 型软管, 39



MP 锥面螺纹, 41



HP 锥面螺纹, 41



### 内螺纹转内螺纹

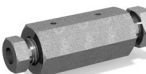
NPT, 42



MP 锥面螺纹, 43



HP 锥面螺纹, 44



### 外螺纹转内螺纹

NPT, 45



MP 锥面螺纹, 46



HP 锥面螺纹, 48



### 选购件和附件

- 符合 NACE 标准的接头, 49
- 抗振动, 49

### 附件

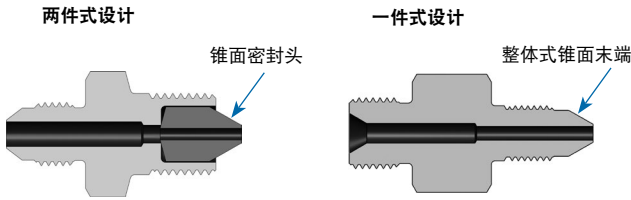
- M 型软管连接的管帽和堵塞, 49

### 备件

- 锥面密封头, 49

## 特点

- 端接类型包括
  - JIC (AN)
  - NPT
  - M 型软管
  - 中压锥面螺纹 (C&T)
  - 高压锥面螺纹 (C&T)。
- 除非另有说明，所有内螺纹 C&T 转换接头和连接都配备了接管和套环。
- 所有 C&T 转换接头和连接都可制造成符合 NACE MR0175/ISO 15156 标准的接头。
- 提供了抗-振动连接组件。
- 提供了采用一件式或两件式设计的 C&T 转换接头和连接。



- 两件式设计为标准设计。
- 包含本体和可更换的锥面密封头（如果发生磨损）。
- 一件式设计为可选。
- 本体上有整体式锥面末端，以便于组装。

## 压力额定值

压力额定值取决于压力额定值最低的端接。除非另外规定，否则根据第 9 章“高压管道”中的“ASME B31.3 工艺管道”确定工作压力。

- 最高工作压力：高达 60,000 psig (4134 bar)。
- 请查看订购号表，了解特定转换接头和连接的压力额定值。

## 高温系数

| 温度       |           | 高温系数 <sup>①</sup> |             |      |
|----------|-----------|-------------------|-------------|------|
| °C       | °F        | 应力硬化 316 SS       | 退火 316 SS   |      |
|          |           | B31.3 第 9 章       | B31.3 第 9 章 |      |
| -51 到 38 | -60 到 100 | 1.00              | 1.00        |      |
| 93       | 200       | 0.94              |             |      |
| 149      | 300       | 0.89              |             |      |
| 204      | 400       | 0.85              |             | 0.84 |
| 260      | 500       | 0.82              |             | 0.78 |
| 316      | 600       | 0.81              |             | 0.74 |
| 371      | 700       | 0.79              | 0.71        |      |

① 高温系数 = 高温下的建议允许工作压力/室温下的建议允许工作压力

## 结构材料

- 应力硬化 316 不锈钢标准

| 元件 | 材料/ASTM 规格        |
|----|-------------------|
| 阀体 | 316 SS/A276, A479 |
| 接管 | 316 不锈钢/A276      |
| 套环 | 316 不锈钢/A276      |

润湿元件用斜体字表示。

## 清洁和包装

所有锥面螺纹转换接头和连接都是按照世伟洛克标准清洁和包装规范 (SC-10), [MS-06-62](#) 清洁的。

## 订购信息

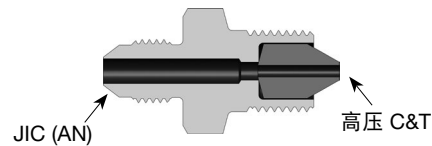
所示的订购号针对标准的两件式设计。

要订购一件式锥面螺纹端接，请在订单号中添加 **-S1**。

例外：仅提供了采用一件式设计的 1/4 英寸中压锥面螺纹端接，且这些端接无需 **-S1**。

## 外螺纹转外螺纹的转换接头和连接

### JIC (AN) 转锥面螺纹

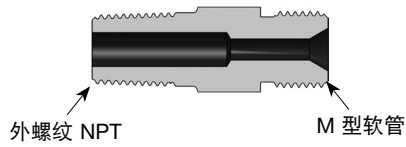


| JIC (AN) (螺纹尺寸) in. | HP C&T 尺寸 in. | 订购号         | 压力额定值 316 SS, <sup>①</sup> psig (bar) |
|---------------------|---------------|-------------|---------------------------------------|
| 1/4 (7/16-20)       | 1/4           | CN4JM4HM10  | 10,000 (689)                          |
|                     | 3/8           | CN4JM6HM10  |                                       |
|                     | 9/16          | CN4JM9HM10  |                                       |
| 3/8 (9/16-18)       | 1/4           | CN6JM4HM8.2 | 8200 (564)                            |
|                     | 3/8           | CN6JM6HM8.2 |                                       |
|                     | 9/16          | CN6JM9HM8.2 |                                       |
| 1/2 (3/4-16)        | 1/4           | CN8JM4HM8.2 | 8200 (564)                            |
|                     | 3/8           | CN8JM6HM8.2 |                                       |
|                     | 9/16          | CN8JM9HM8.2 |                                       |
| 3/4 (1 1/16-12)     | 1/4           | CN12JM4HM7  | 7000 (482)                            |
|                     | 3/8           | CN12JM6HM7  |                                       |
|                     | 9/16          | CN12JM9HM7  |                                       |
| 1 (1 5/16-12)       | 1/4           | CN16JM4HM5  | 5000 (344)                            |
|                     | 3/8           | CN16JM6HM5  |                                       |
|                     | 9/16          | CN16JM9HM5  |                                       |

① 根据“ASME B31.3 工艺管道”确定工作压力。

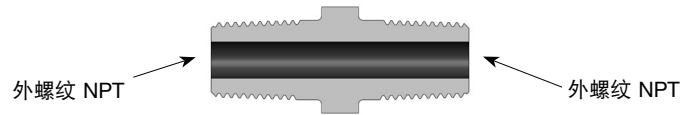
### 外螺纹转外螺纹的转换接头和连接

#### 外螺纹 NPT 转 M 型软管



| 外螺纹 NPT 尺寸 in. | M 型软管 螺纹尺寸 in. | 订购号          | 压力额定值 316 SS psig (bar) |
|----------------|----------------|--------------|-------------------------|
| 1/4            | 9/16-18        | CN4NM9RM15   | 15,000 (1034)           |
|                | 3/4-16         | CN4NM12RM15  |                         |
|                | 1-12           | CN4NM16RM15  |                         |
| 3/8            | 9/16-18        | CN6NM9RM15   | 15,000 (1034)           |
|                | 3/4-16         | CN6NM12RM15  |                         |
|                | 1-12           | CN6NM16RM15  |                         |
| 1/2            | 9/16-18        | CN8NM9RM15   | 15,000 (1034)           |
|                | 3/4-16         | CN8NM12RM15  |                         |
|                | 1-12           | CN8NM16RM15  |                         |
|                | 1 5/16-12      | CN8NM21RM15  |                         |
| 3/4            | 9/16-18        | CN12NM9RM10  | 10,000 (689)            |
|                | 3/4-16         | CN12NM12RM10 |                         |
|                | 1-12           | CN12NM16RM10 |                         |
|                | 1 5/16-12      | CN12NM21RM10 |                         |
| 1              | 9/16-18        | CN16NM9RM10  | 10,000 (689)            |
|                | 3/4-16         | CN16NM12RM10 |                         |
|                | 1-12           | CN16NM16RM10 |                         |
|                | 1 5/16-12      | CN16NM21RM10 |                         |

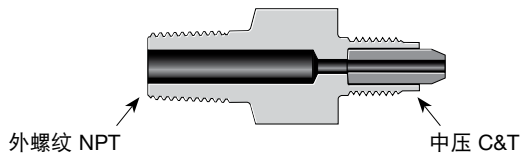
#### 外螺纹 NPT 转外螺纹 NPT



| 外螺纹 NPT 尺寸 in. | 外螺纹 NPT 尺寸 in. | 基本订购号        | 压力额定值 316 SS psig (bar) |
|----------------|----------------|--------------|-------------------------|
| 1/4            | 1/4            | CN4NM15      | 15,000 (1034)           |
|                | 3/8            | CN4NM6NM15   |                         |
|                | 1/2            | CN4NM8NM15   | 10,000 (689)            |
|                | 3/4            | CN4NM12NM10  |                         |
|                | 1              | CN4NM16NM10  |                         |
| 3/8            | 3/8            | CN6NM15      | 15,000 (1034)           |
|                | 1/2            | CN6NM8NM15   |                         |
|                | 3/4            | CN6NM12NM10  | 10,000 (689)            |
|                | 1              | CN6NM16NM10  |                         |
| 1/2            | 1/2            | CN8NM15      | 15,000 (1034)           |
|                | 3/4            | CN8NM12NM10  | 10,000 (689)            |
|                | 1              | CN8NM16NM10  | 10,000 (689)            |
| 3/4            | 3/4            | CN12NM10     | 10,000 (689)            |
|                | 1              | CN12NM16NM10 | 10,000 (689)            |
| 1              | 1              | CN16NM10     | 10,000 (689)            |

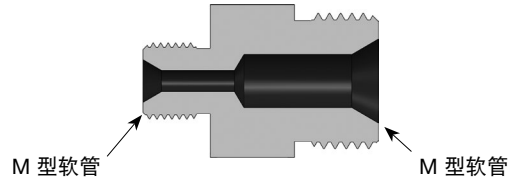
### 外螺纹转外螺纹的转换接头和连接

#### 外螺纹 NPT 转中压锥面螺纹



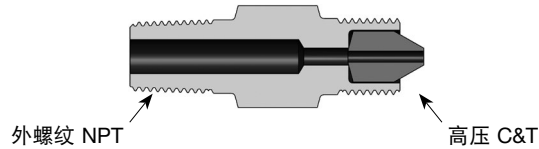
| 外螺纹 NPT 尺寸 in. | MP C&T 尺寸 in. | 订购号          | 压力额定值 316 SS psig (bar) |
|----------------|---------------|--------------|-------------------------|
| 1/8            | 1/4           | CN2NM4MM15   | 15,000 (1034)           |
|                | 3/8           | CN2NM6MM15   |                         |
|                | 9/16          | CN2NM9MM15   |                         |
|                | 3/4           | CN2NM12MM15  |                         |
|                | 1             | CN2NM16MM15  |                         |
| 1/4            | 1/4           | CN4NM4MM15   | 15,000 (1034)           |
|                | 3/8           | CN4NM6MM15   |                         |
|                | 9/16          | CN4NM9MM15   |                         |
|                | 3/4           | CN4NM12MM15  |                         |
|                | 1             | CN4NM16MM15  |                         |
| 3/8            | 1/4           | CN6NM4MM15   | 15,000 (1034)           |
|                | 3/8           | CN6NM6MM15   |                         |
|                | 9/16          | CN6NM9MM15   |                         |
|                | 3/4           | CN6NM12MM15  |                         |
|                | 1             | CN6NM16MM15  |                         |
| 1/2            | 1/4           | CN8NM4MM15   | 15,000 (1034)           |
|                | 3/8           | CN8NM6MM15   |                         |
|                | 9/16          | CN8NM9MM15   |                         |
|                | 3/4           | CN8NM12MM15  |                         |
|                | 1             | CN8NM16MM15  |                         |
| 3/4            | 1/4           | CN12NM4MM10  | 10,000 (689)            |
|                | 3/8           | CN12NM6MM10  |                         |
|                | 9/16          | CN12NM9MM10  |                         |
|                | 3/4           | CN12NM12MM10 |                         |
|                | 1             | CN12NM16MM10 |                         |
| 1              | 1/4           | CN16NM4MM10  | 10,000 (689)            |
|                | 3/8           | CN16NM6MM10  |                         |
|                | 9/16          | CN16NM9MM10  |                         |
|                | 3/4           | CN16NM12MM10 |                         |
|                | 1             | CN16NM16MM10 |                         |

#### M 型软管转 M 型软管



| M 型软管 螺纹尺寸 in. | M 型软管 螺纹尺寸 in. | 订购号          | 压力额定值 316 SS psig (bar) |
|----------------|----------------|--------------|-------------------------|
| 9/16-18        | 9/16-18        | CN9RM40      | 40,000 (2756)           |
|                | 3/4-16         | CN9RM12RM30  | 30,000 (2067)           |
|                | 1-12           | CN9RM16RM30  | 30,000 (2067)           |
| 3/4-16         | 3/4-16         | CN12RM30     | 30,000 (2067)           |
|                | 1-12           | CN12RM16RM30 |                         |
| 1-12           | 1-12           | CN16RM30     | 30,000 (2067)           |
|                | 1 5/16-12      | CN16RM21RM20 | 20,000 (1378)           |
| 1 5/16-12      | 1 5/16-12      | CN21RM20     | 20,000 (1378)           |

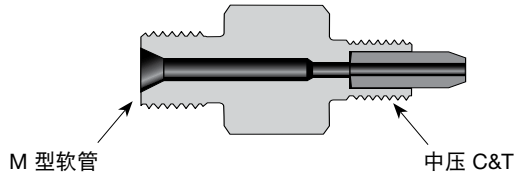
#### 外螺纹 NPT 转高压锥面螺纹



| 外螺纹 NPT 尺寸 in. | HP C&T 尺寸 in. | 订购号         | 压力额定值 316 SS psig (bar) |
|----------------|---------------|-------------|-------------------------|
| 1/8            | 1/4           | CN2NM4HM15  | 15,000 (1034)           |
|                | 3/8           | CN2NM6HM15  |                         |
|                | 9/16          | CN2NM9HM15  |                         |
| 1/4            | 1/4           | CN4NM4HM15  | 15,000 (1034)           |
|                | 3/8           | CN4NM6HM15  |                         |
|                | 9/16          | CN4NM9HM15  |                         |
| 3/8            | 1/4           | CN6NM4HM15  | 15,000 (1034)           |
|                | 3/8           | CN6NM6HM15  |                         |
|                | 9/16          | CN6NM9HM15  |                         |
| 1/2            | 1/4           | CN8NM4HM15  | 15,000 (1034)           |
|                | 3/8           | CN8NM6HM15  |                         |
|                | 9/16          | CN8NM9HM15  |                         |
| 3/4            | 1/4           | CN12NM4HM10 | 10,000 (689)            |
|                | 3/8           | CN12NM6HM10 |                         |
|                | 9/16          | CN12NM9HM10 |                         |
| 1              | 1/4           | CN16NM4HM10 | 10,000 (689)            |
|                | 3/8           | CN16NM6HM10 |                         |
|                | 9/16          | CN16NM9HM10 |                         |

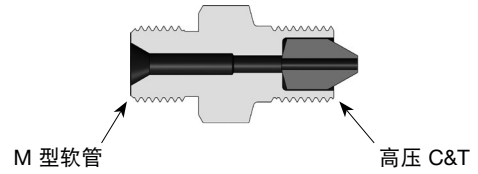
外螺纹转外螺纹的转换接头和连接

M 型软管转中压锥面螺纹



| M 型软管<br>螺纹尺寸<br>in. | MP<br>C&T 尺寸<br>in. | 订购号          | 压力额定值<br>316 SS<br>psig (bar) |
|----------------------|---------------------|--------------|-------------------------------|
| 9/16-18              | 1/4                 | CN4MM9RM20   | 20,000<br>(1378)              |
|                      | 3/8                 | CN6MM9RM20   |                               |
|                      | 9/16                | CN9MM9RM20   |                               |
|                      | 3/4                 | CN12MM9RM20  |                               |
|                      | 1                   | CN16MM9RM20  |                               |
| 3/4-16               | 1/4                 | CN4MM12RM20  | 20,000<br>(1378)              |
|                      | 3/8                 | CN6MM12RM20  |                               |
|                      | 9/16                | CN9MM12RM20  |                               |
|                      | 3/4                 | CN12MM12RM20 |                               |
|                      | 1                   | CN16MM12RM20 |                               |
| 1-12                 | 1/4                 | CN4MM16RM20  | 20,000<br>(1378)              |
|                      | 3/8                 | CN6MM16RM20  |                               |
|                      | 9/16                | CN9MM16RM20  |                               |
|                      | 3/4                 | CN12MM16RM20 |                               |
|                      | 1                   | CN16MM16RM20 |                               |
| 1 5/16-12            | 9/16                | CN9MM21RM20  | 20,000<br>(1378)              |
|                      | 3/4                 | CN12MM21RM20 |                               |
|                      | 1                   | CN16MM21RM20 |                               |

M 型软管转高压锥面螺纹

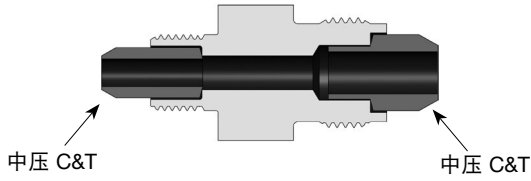


| M 型软管<br>螺纹尺寸<br>in. | HP<br>C&T 尺寸<br>in. | 订购号         | 压力额定值<br>316 SS<br>psig (bar) |
|----------------------|---------------------|-------------|-------------------------------|
| 9/16-18              | 1/4                 | CN9RM4HM40  | 40,000<br>(2756)              |
|                      | 3/8                 | CN9RM6HM40  |                               |
|                      | 9/16                | CN9RM9HM40  |                               |
| 3/4-16               | 1/4                 | CN12RM4HM30 | 30,000<br>(2067)              |
|                      | 3/8                 | CN12RM6HM30 |                               |
|                      | 9/16                | CN12RM9HM30 |                               |
| 1-12                 | 3/8                 | CN16RM6HM30 | 30,000<br>(2067)              |
|                      | 9/16                | CN16RM9HM30 |                               |
| 1 5/16-12            | 9/16                | CN21RM9HM20 | 20,000<br>(1378)              |



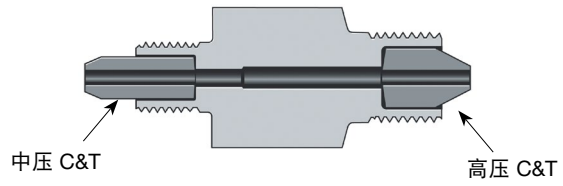
外螺纹转外螺纹的转换接头和连接

中压锥面螺纹转中压锥面螺纹



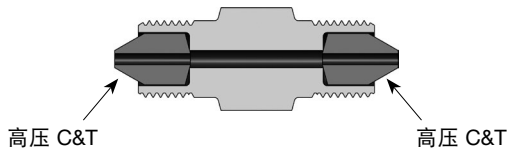
| MP C&T 尺寸 in. | MP C&T 尺寸 in. | 订购号          | 压力额定值 316 SS psig (bar) |
|---------------|---------------|--------------|-------------------------|
| 1/4           | 1/4           | CN4MM20      | 20,000 (1378)           |
|               | 3/8           | CN4MM6MM20   |                         |
|               | 9/16          | CN4MM9MM20   |                         |
|               | 3/4           | CN4MM12MM20  |                         |
|               | 1             | CN4MM16MM20  |                         |
| 3/8           | 3/8           | CN6MM20      | 20,000 (1378)           |
|               | 9/16          | CN6MM9MM20   |                         |
|               | 3/4           | CN6MM12MM20  |                         |
| 9/16          | 9/16          | CN9MM20      | 20,000 (1378)           |
|               | 3/4           | CN9MM12MM20  |                         |
|               | 1             | CN9MM16MM20  |                         |
| 3/4           | 3/4           | CN12MM20     | 20,000 (1378)           |
|               | 1             | CN12MM16MM20 |                         |
| 1             | 1             | CN16MM20     | 20,000 (1378)           |
| 1 1/2         | 1 1/2         | CN24MM15     | 15,000 (1034)           |

中压锥面螺纹转高压锥面螺纹



| MP C&T 尺寸 in. | HP C&T 尺寸 in. | 订购号         | 压力额定值 316 SS psig (bar) |
|---------------|---------------|-------------|-------------------------|
| 1/4           | 1/4           | CN4MM4HM20  | 20,000 (1378)           |
|               | 3/8           | CN4MM6HM20  |                         |
|               | 9/16          | CN4MM9HM20  |                         |
| 3/8           | 1/4           | CN6MM4HM20  | 20,000 (1378)           |
|               | 3/8           | CN6MM6HM20  |                         |
| 9/16          | 9/16          | CN6MM9HM20  | 20,000 (1378)           |
|               | 1/4           | CN9MM4HM20  |                         |
| 3/4           | 3/8           | CN9MM6HM20  | 20,000 (1378)           |
|               | 9/16          | CN9MM9HM20  |                         |
|               | 1/4           | CN12MM4HM20 |                         |
| 1             | 3/8           | CN12MM6HM20 | 20,000 (1378)           |
|               | 9/16          | CN12MM9HM20 |                         |
| 1             | 1/4           | CN16MM4HM20 | 20,000 (1378)           |
|               | 3/8           | CN16MM6HM20 |                         |
|               | 9/16          | CN16MM9HM20 |                         |

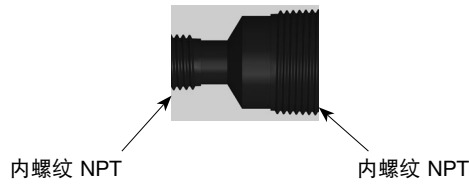
高压锥面螺纹转高压锥面螺纹



| HP C&T 尺寸 in. | HP C&T 尺寸 in. | 订购号        | 压力额定值 316 SS psig (bar) |
|---------------|---------------|------------|-------------------------|
| 1/4           | 1/4           | CN4HM60    | 60,000 (4134)           |
|               | 3/8           | CN4HM6HM60 |                         |
|               | 9/16          | CN4HM9HM60 |                         |
| 3/8           | 3/8           | CN6HM60    | 60,000 (4134)           |
|               | 9/16          | CN6HM9HM60 |                         |
| 9/16          | 9/16          | CN9HM60    | 60,000 (4134)           |

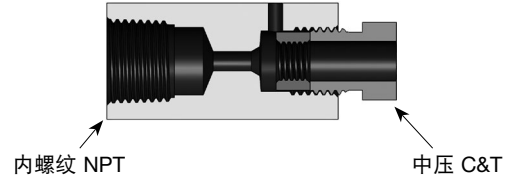
### 内螺纹转内螺纹的转换接头和连接

#### 内螺纹转内螺纹 NPT



| 内螺纹 NPT 尺寸 in. | 内螺纹 NPT 尺寸 in. | 订购号          | 压力额定值 316 SS psig (bar) |
|----------------|----------------|--------------|-------------------------|
| 1/4            | 1/4            | CN4NF15      | 15,000 (1034)           |
|                | 3/8            | CN4NF6NF15   |                         |
|                | 1/2            | CN4NF8NF15   | 10,000 (689)            |
|                | 3/4            | CN4NF12NF10  |                         |
|                | 1              | CN4NF16NF10  |                         |
| 3/8            | 3/8            | CN6NF15      | 15,000 (1034)           |
|                | 1/2            | CN6NF8NF15   |                         |
|                | 3/4            | CN6NF12NF10  | 10,000 (689)            |
|                | 1              | CN6NF16NF10  |                         |
| 1/2            | 1/2            | CN8NF15      | 15,000 (1034)           |
|                | 3/4            | CN8NF12NF10  | 10,000 (689)            |
|                | 1              | CN8NF16NF10  |                         |
| 3/4            | 3/4            | CN12NF10     | 10,000 (689)            |
|                | 1              | CN12NF16NF10 |                         |
| 1              | 1              | CN16NF10     |                         |

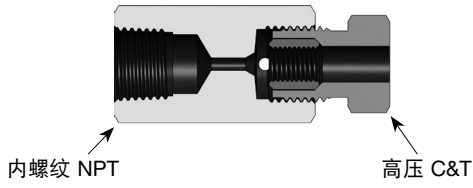
#### 内螺纹 NPT 转中压锥面螺纹



| 内螺纹 NPT 尺寸 in. | MP C&T 尺寸 in. | 订购号          | 压力额定值 316 SS psig (bar) |
|----------------|---------------|--------------|-------------------------|
| 1/4            | 1/4           | CN4NF4MF15   | 15,000 (1034)           |
|                | 3/8           | CN4NF6MF15   |                         |
|                | 9/16          | CN4NF9MF15   |                         |
|                | 3/4           | CN4NF12MF15  |                         |
|                | 1             | CN4NF16MF15  |                         |
| 3/8            | 1/4           | CN6NF4MF15   | 15,000 (1034)           |
|                | 3/8           | CN6NF6MF15   |                         |
|                | 9/16          | CN6NF9MF15   |                         |
|                | 3/4           | CN6NF12MF15  |                         |
| 1/2            | 1/4           | CN6NF16MF15  | 15,000 (1034)           |
|                | 3/8           | CN8NF4MF15   |                         |
|                | 9/16          | CN8NF6MF15   |                         |
|                | 3/4           | CN8NF9MF15   |                         |
| 3/4            | 3/4           | CN8NF12MF15  | 10,000 (689)            |
|                | 1             | CN8NF16MF15  |                         |
|                | 1/4           | CN12NF4MF10  |                         |
|                | 3/8           | CN12NF6MF10  |                         |
| 1              | 9/16          | CN12NF9MF10  | 10,000 (689)            |
|                | 3/4           | CN12NF12MF10 |                         |
|                | 1             | CN12NF16MF10 |                         |
|                | 1/4           | CN16NF4MF10  |                         |
|                | 3/8           | CN16NF6MF10  |                         |
| 1              | 9/16          | CN16NF9MF10  | 10,000 (689)            |
|                | 3/4           | CN16NF12MF10 |                         |
|                | 1             | CN16NF16MF10 |                         |

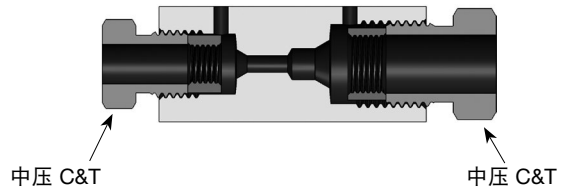
### 内螺纹转内螺纹的转换接头和连接

#### 内螺纹 NPT 转高压锥面螺纹



| 内螺纹<br>NPT 尺寸<br>in. | HP<br>C&T 尺寸<br>in. | 订购号         | 压力额定值<br>316 SS<br>psig (bar) |
|----------------------|---------------------|-------------|-------------------------------|
| 1/4                  | 1/4                 | CN4NF4HF15  | 15,000<br>(1034)              |
|                      | 3/8                 | CN4NF6HF15  |                               |
|                      | 9/16                | CN4NF9HF15  |                               |
| 3/8                  | 1/4                 | CN6NF4HF15  | 15,000<br>(1034)              |
|                      | 3/8                 | CN6NF6HF15  |                               |
|                      | 9/16                | CN6NF9HF15  |                               |
| 1/2                  | 1/4                 | CN8NF4HF15  | 15,000<br>(1034)              |
|                      | 3/8                 | CN8NF6HF15  |                               |
|                      | 9/16                | CN8NF9HF15  |                               |
| 3/4                  | 1/4                 | CN12NF4HF10 | 10,000<br>(689)               |
|                      | 3/8                 | CN12NF6HF10 |                               |
|                      | 9/16                | CN12NF9HF10 |                               |
| 1                    | 1/4                 | CN16NF4HF10 | 10,000<br>(689)               |
|                      | 3/8                 | CN16NF6HF10 |                               |
|                      | 9/16                | CN16NF9HF10 |                               |

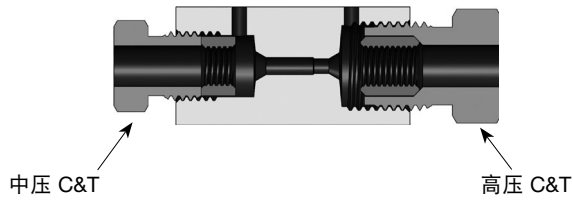
#### 中压锥面螺纹转中压锥面螺纹



| MP<br>C&T 尺寸<br>in. | MP<br>C&T 尺寸<br>in. | 订购号          | 压力额定值<br>316 SS<br>psig (bar) |
|---------------------|---------------------|--------------|-------------------------------|
| 1/4                 | 1/4                 | CN4MF20      | 20,000<br>(1378)              |
|                     | 3/8                 | CN4MF6MF20   |                               |
|                     | 9/16                | CN4MF9MF20   |                               |
|                     | 3/4                 | CN4MF12MF20  |                               |
| 3/8                 | 1                   | CN4MF16MF20  | 20,000<br>(1378)              |
|                     | 3/8                 | CN6MF20      |                               |
|                     | 9/16                | CN6MF9MF20   |                               |
|                     | 3/4                 | CN6MF12MF20  |                               |
| 9/16                | 1                   | CN6MF16MF20  | 20,000<br>(1378)              |
|                     | 9/16                | CN9MF20      |                               |
|                     | 3/4                 | CN9MF12MF20  |                               |
| 3/4                 | 1                   | CN9MF16MF20  | 20,000<br>(1378)              |
|                     | 3/4                 | CN12MF20     |                               |
|                     | 1                   | CN12MF16MF20 |                               |
| 1                   | 1                   | CN16MF20     | 20,000<br>(1378)              |

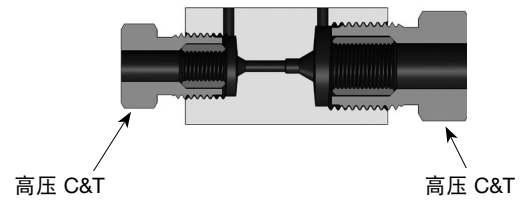
内螺纹转内螺纹的转换接头和连接

中压锥面螺纹转高压锥面螺纹



| MP C&T 尺寸 in. | HP C&T 尺寸 in. | 订购号         | 压力额定值 316 SS psig (bar) |
|---------------|---------------|-------------|-------------------------|
| 1/4           | 1/4           | CN4MF4HF20  | 20,000 (1378)           |
|               | 3/8           | CN4MF6HF20  |                         |
|               | 9/16          | CN4MF9HF20  |                         |
| 3/8           | 1/4           | CN6MF4HF20  | 20,000 (1378)           |
|               | 3/8           | CN6MF6HF20  |                         |
|               | 9/16          | CN6MF9HF20  |                         |
| 9/16          | 1/4           | CN9MF4HF20  | 20,000 (1378)           |
|               | 3/8           | CN9MF6HF20  |                         |
|               | 9/16          | CN9MF9HF20  |                         |
| 3/4           | 1/4           | CN12MF4HF20 | 20,000 (1378)           |
|               | 3/8           | CN12MF6HF20 |                         |
|               | 9/16          | CN12MF9HF20 |                         |
| 1             | 1/4           | CN16MF4HF20 | 20,000 (1378)           |
|               | 3/8           | CN16MF6HF20 |                         |
|               | 9/16          | CN16MF9HF20 |                         |

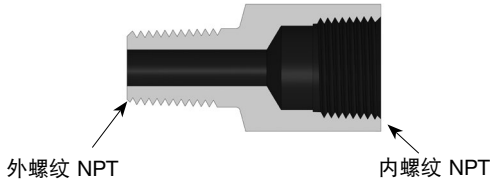
高压锥面螺纹转高压锥面螺纹



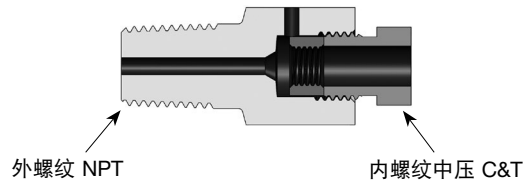
| HP C&T 尺寸 in. | HP C&T 尺寸 in. | 订购号        | 压力额定值 316 SS psig (bar) |
|---------------|---------------|------------|-------------------------|
| 1/4           | 1/4           | CN4HF60    | 60,000 (4134)           |
|               | 3/8           | CN4HF6HF60 |                         |
|               | 9/16          | CN4HF9HF60 |                         |
| 3/8           | 1/4           | CN4HF6HF60 | 60,000 (4134)           |
|               | 3/8           | CN6HF60    |                         |
|               | 9/16          | CN6HF9HF60 |                         |
| 9/16          | 1/4           | CN4HF9HF60 | 60,000 (4134)           |
|               | 3/8           | CN6HF9HF60 |                         |
|               | 9/16          | CN9HF60    |                         |

### 外螺纹转内螺纹的转换接头和连接

#### 外螺纹 NPT 转内螺纹 NPT



#### 外螺纹 NPT 转中压锥面螺纹

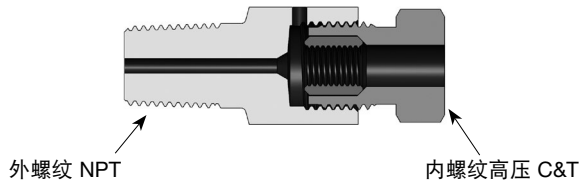


| 外螺纹 NPT 尺寸 in. | 内螺纹 NPT 尺寸 in. | 订购号          | 压力额定值 316 SS psig (bar) |
|----------------|----------------|--------------|-------------------------|
| 1/4            | 1/4            | CN4NM4NF15   | 15,000 (1034)           |
|                | 3/8            | CN4NM6NF15   |                         |
|                | 1/2            | CN4NM8NF15   |                         |
|                | 3/4            | CN4NM12NF10  | 10,000 (689)            |
|                | 1              | CN4NM16NF10  |                         |
| 3/8            | 1/4            | CN6NM4NF15   | 15,000 (1034)           |
|                | 3/8            | CN6NM6NF15   |                         |
|                | 1/2            | CN6NM8NF15   |                         |
|                | 3/4            | CN6NM12NF10  | 10,000 (689)            |
|                | 1              | CN6NM16NF10  |                         |
| 1/2            | 1/4            | CN8NM4NF15   | 15,000 (1034)           |
|                | 3/8            | CN8NM6NF15   |                         |
|                | 1/2            | CN8NM8NF15   |                         |
|                | 3/4            | CN8NM12NF10  | 10,000 (689)            |
|                | 1              | CN8NM16NF10  |                         |
| 3/4            | 1/4            | CN12NM4NF10  | 10,000 (689)            |
|                | 3/8            | CN12NM6NF10  |                         |
|                | 1/2            | CN12NM8NF10  |                         |
|                | 3/4            | CN12NM12NF10 |                         |
|                | 1              | CN12NM16NF10 |                         |
| 1              | 1/4            | CN16NM4NF10  | 10,000 (689)            |
|                | 3/8            | CN16NM6NF10  |                         |
|                | 1/2            | CN16NM8NF10  |                         |
|                | 3/4            | CN16NM12NF10 |                         |
|                | 1              | CN16NM16NF10 |                         |

| 外螺纹 NPT 尺寸 in. | Female MP C&T Size in. | 订购号          | 压力额定值 316 SS psig (bar) |
|----------------|------------------------|--------------|-------------------------|
| 1/4            | 1/4                    | CN4NM4MF15   | 15,000 (1034)           |
|                | 3/8                    | CN4NM6MF15   |                         |
|                | 9/16                   | CN4NM9MF15   |                         |
|                | 3/4                    | CN4NM12MF15  |                         |
|                | 1                      | CN4NM16MF15  |                         |
| 3/8            | 1/4                    | CN6NM4MF15   | 15,000 (1034)           |
|                | 3/8                    | CN6NM6MF15   |                         |
|                | 9/16                   | CN6NM9MF15   |                         |
|                | 3/4                    | CN6NM12MF15  |                         |
|                | 1                      | CN6NM16MF15  |                         |
| 1/2            | 1/4                    | CN8NM4MF15   | 15,000 (1034)           |
|                | 3/8                    | CN8NM6MF15   |                         |
|                | 9/16                   | CN8NM9MF15   |                         |
|                | 3/4                    | CN8NM12MF15  |                         |
|                | 1                      | CN8NM16MF15  |                         |
| 3/4            | 1/4                    | CN12NM4MF10  | 10,000 (689)            |
|                | 3/8                    | CN12NM6MF10  |                         |
|                | 9/16                   | CN12NM9MF10  |                         |
|                | 3/4                    | CN12NM12MF10 |                         |
|                | 1                      | CN12NM16MF10 |                         |
| 1              | 1/4                    | CN16NM4MF10  | 10,000 (689)            |
|                | 3/8                    | CN16NM6MF10  |                         |
|                | 9/16                   | CN16NM9MF10  |                         |
|                | 3/4                    | CN16NM12MF10 |                         |
|                | 1                      | CN16NM16MF10 |                         |

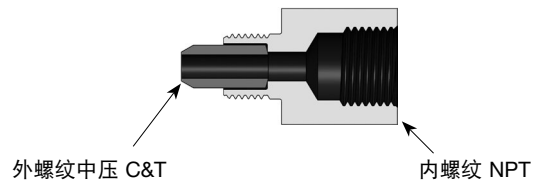
外螺纹转内螺纹的转换接头和连接

外螺纹 NPT 转高压锥面螺纹



| 外螺纹 NPT 尺寸 in. | Female HP C&T Size in. | 订购号         | 压力额定值 316 SS psig (bar) |
|----------------|------------------------|-------------|-------------------------|
| 1/4            | 1/4                    | CN4NM4HF15  | 15,000 (1034)           |
|                | 3/8                    | CN4NM6HF15  |                         |
|                | 9/16                   | CN4NM9HF15  |                         |
| 3/8            | 1/4                    | CN6NM4HF15  | 15,000 (1034)           |
|                | 3/8                    | CN6NM6HF15  |                         |
|                | 9/16                   | CN6NM9HF15  |                         |
| 1/2            | 1/4                    | CN8NM4HF15  | 15,000 (1034)           |
|                | 3/8                    | CN8NM6HF15  |                         |
|                | 9/16                   | CN8NM9HF15  |                         |
| 3/4            | 1/4                    | CN12NM4HF10 | 10,000 (689)            |
|                | 3/8                    | CN12NM6HF10 |                         |
|                | 9/16                   | CN12NM9HF10 |                         |
| 1              | 1/4                    | CN16NM4HF10 | 10,000 (689)            |
|                | 3/8                    | CN16NM6HF10 |                         |
|                | 9/16                   | CN16NM9HF10 |                         |

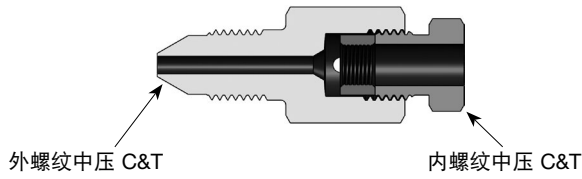
中压锥面螺纹转内螺纹 NPT



| 外螺纹 MP C&T 尺寸 in. | 内螺纹 NPT 尺寸 in. | 订购号          | 压力额定值 316 SS psig (bar) |               |
|-------------------|----------------|--------------|-------------------------|---------------|
| 1/4               | 1/4            | CN4MM4NF15   | 15,000 (1034)           |               |
|                   | 3/8            | CN4MM6NF15   |                         |               |
|                   | 1/2            | CN4MM8NF15   |                         |               |
|                   | 3/4            | CN4MM12NF10  | 10,000 (689)            |               |
| 3/8               | 1              | CN4MM16NF10  | 15,000 (1034)           |               |
|                   | 1/4            | CN6MM4NF15   |                         |               |
|                   | 3/8            | CN6MM6NF15   |                         |               |
|                   | 1/2            | CN6MM8NF15   |                         |               |
| 3/8               | 3/4            | CN6MM12NF10  | 10,000 (689)            |               |
|                   | 1              | CN6MM16NF10  |                         |               |
|                   | 1/4            | CN9MM4NF15   |                         | 15,000 (1034) |
|                   | 3/8            | CN9MM6NF15   |                         |               |
| 1/2               | CN9MM8NF15     |              |                         |               |
| 9/16              | 3/4            | CN9MM12NF10  | 10,000 (689)            |               |
|                   | 1              | CN9MM16NF10  |                         |               |
|                   | 1/4            | CN12MM4NF15  |                         | 15,000 (1034) |
|                   | 3/8            | CN12MM6NF15  |                         |               |
| 1/2               | CN12MM8NF15    |              |                         |               |
| 3/4               | 3/4            | CN12MM12NF10 | 10,000 (689)            |               |
|                   | 1              | CN12MM16NF10 |                         |               |
|                   | 1/4            | CN16MM4NF15  |                         | 15,000 (1034) |
|                   | 3/8            | CN16MM6NF15  |                         |               |
| 1/2               | CN16MM8NF15    |              |                         |               |
| 1                 | 3/4            | CN16MM12NF10 | 10,000 (689)            |               |
|                   | 1              | CN16MM16NF10 |                         |               |

## 外螺纹转内螺纹的转换接头和连接

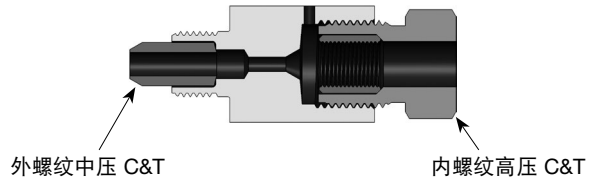
### 中压锥面螺纹转中压锥面螺纹



上图显示的是一体式锥面螺纹端接。参阅后缀 -S1 了解更多信息。

| 外螺纹<br>MP<br>C&T 尺寸<br>in. | 内螺纹<br>MP<br>C&T 尺寸<br>in. | 订购号          | 压力额定值<br>316 SS<br>psig (bar) |
|----------------------------|----------------------------|--------------|-------------------------------|
| 1/4                        | 1/4                        | CN4MM4MF20   | 20,000<br>(1378)              |
|                            | 3/8                        | CN4MM6MF20   |                               |
|                            | 9/16                       | CN4MM9MF20   |                               |
|                            | 3/4                        | CN4MM12MF20  |                               |
|                            | 1                          | CN4MM16MF20  |                               |
| 3/8                        | 1/4                        | CN6MM4MF20   | 20,000<br>(1378)              |
|                            | 3/8                        | CN6MM6MF20   |                               |
|                            | 9/16                       | CN6MM9MF20   |                               |
|                            | 3/4                        | CN6MM12MF20  |                               |
|                            | 1                          | CN6MM16MF20  |                               |
| 9/16                       | 1/4                        | CN9MM4MF20   | 20,000<br>(1378)              |
|                            | 3/8                        | CN9MM6MF20   |                               |
|                            | 9/16                       | CN9MM9MF20   |                               |
|                            | 3/4                        | CN9MM12MF20  |                               |
|                            | 1                          | CN9MM16MF20  |                               |
| 3/4                        | 1/4                        | CN12MM4MF20  | 20,000<br>(1378)              |
|                            | 3/8                        | CN12MM6MF20  |                               |
|                            | 9/16                       | CN12MM9MF20  |                               |
|                            | 3/4                        | CN12MM12MF20 |                               |
|                            | 1                          | CN12MM16MF20 |                               |
| 1                          | 1/4                        | CN16MM4MF20  | 20,000<br>(1378)              |
|                            | 3/8                        | CN16MM6MF20  |                               |
|                            | 9/16                       | CN16MM9MF20  |                               |
|                            | 3/4                        | CN16MM12MF20 |                               |
|                            | 1                          | CN16MM16MF20 |                               |
| 1 1/2                      | 1/4                        | CN24MM4MF15  | 15,000<br>(1034)              |
|                            | 9/16                       | CN24MM9MF15  |                               |
|                            | 1                          | CN24MM16MF15 |                               |

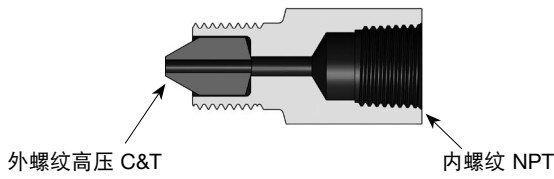
### 中压锥面螺纹转高压锥面螺纹



| 外螺纹<br>MP<br>C&T 尺寸<br>in. | 内螺纹<br>HP<br>C&T 尺寸<br>in. | 订购号         | 压力额定值<br>316 SS<br>psig (bar) |
|----------------------------|----------------------------|-------------|-------------------------------|
| 1/4                        | 1/4                        | CN4MM4HF20  | 20,000<br>(1378)              |
|                            | 3/8                        | CN4MM6HF20  |                               |
|                            | 9/16                       | CN4MM9HF20  |                               |
| 3/8                        | 1/4                        | CN6MM4HF20  | 20,000<br>(1378)              |
|                            | 3/8                        | CN6MM6HF20  |                               |
|                            | 9/16                       | CN6MM9HF20  |                               |
| 9/16                       | 1/4                        | CN9MM4HF20  | 20,000<br>(1378)              |
|                            | 3/8                        | CN9MM6HF20  |                               |
|                            | 9/16                       | CN9MM9HF20  |                               |
| 3/4                        | 1/4                        | CN12MM4HF20 | 20,000<br>(1378)              |
|                            | 3/8                        | CN12MM6HF20 |                               |
|                            | 9/16                       | CN12MM9HF20 |                               |
| 1                          | 1/4                        | CN16MM4HF20 | 20,000<br>(1378)              |
|                            | 3/8                        | CN16MM6HF20 |                               |
|                            | 9/16                       | CN16MM9HF20 |                               |

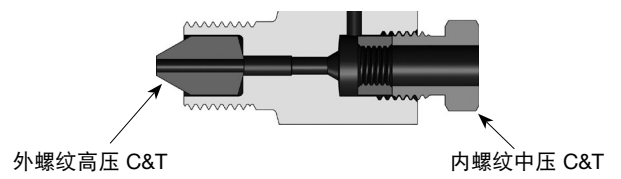
外螺纹转内螺纹的转换接头和连接

高压锥面螺纹转内螺纹 NPT



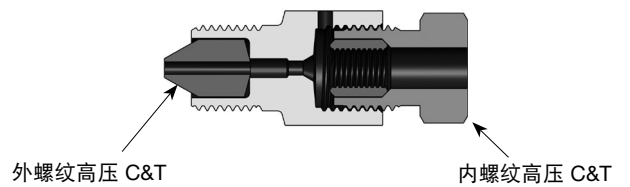
| 外螺纹 HP C&T 尺寸 in. | 内螺纹 NPT 尺寸 in. | 订购号         | 压力额定值 316 SS psig (bar) |
|-------------------|----------------|-------------|-------------------------|
| 1/4               | 1/4            | CN4HM4NF15  | 15,000 (1034)           |
|                   | 3/8            | CN4HM6NF15  |                         |
|                   | 1/2            | CN4HM8NF15  |                         |
|                   | 3/4            | CN4HM12NF10 | 10,000 (689)            |
|                   | 1              | CN4HM16NF10 |                         |
| 3/8               | 1/4            | CN6HM4NF15  | 15,000 (1034)           |
|                   | 3/8            | CN6HM6NF15  |                         |
|                   | 1/2            | CN6HM8NF15  |                         |
|                   | 3/4            | CN6HM12NF10 | 10,000 (689)            |
|                   | 1              | CN6HM16NF10 |                         |
| 9/16              | 1/4            | CN9HM4NF15  | 15,000 (1034)           |
|                   | 3/8            | CN9HM6NF15  |                         |
|                   | 1/2            | CN9HM8NF15  |                         |
|                   | 3/4            | CN9HM12NF10 | 10,000 (689)            |
|                   | 1              | CN9HM16NF10 |                         |

高压锥面螺纹转中压锥面螺纹



| 外螺纹 HP C&T 尺寸 in. | 内螺纹 MP C&T 尺寸 in. | 订购号         | 压力额定值 316 SS psig (bar) |
|-------------------|-------------------|-------------|-------------------------|
| 1/4               | 1/4               | CN4HM4MF20  | 20,000 (1378)           |
|                   | 3/8               | CN4HM6MF20  |                         |
|                   | 9/16              | CN4HM9MF20  |                         |
|                   | 3/4               | CN4HM12MF20 |                         |
|                   | 1                 | CN4HM16MF20 |                         |
| 3/8               | 1/4               | CN6HM4MF20  | 20,000 (1378)           |
|                   | 3/8               | CN6HM6MF20  |                         |
|                   | 9/16              | CN6HM9MF20  |                         |
|                   | 3/4               | CN6HM12MF20 |                         |
|                   | 1                 | CN6HM16MF20 |                         |
| 9/16              | 1/4               | CN9HM4MF20  | 20,000 (1378)           |
|                   | 3/8               | CN9HM6MF20  |                         |
|                   | 9/16              | CN9HM9MF20  |                         |
|                   | 3/4               | CN9HM12MF20 |                         |
|                   | 1                 | CN9HM16MF20 |                         |

高压锥面螺纹转高压锥面螺纹



| 外螺纹 HP C&T 尺寸 in. | 内螺纹 HP C&T 尺寸 in. | 订购号        | 压力额定值 316 SS psig (bar) |
|-------------------|-------------------|------------|-------------------------|
| 1/4               | 1/4               | CN4HM4HF60 | 60,000 (4134)           |
|                   | 3/8               | CN4HM6HF60 |                         |
|                   | 9/16              | CN4HM9HF60 |                         |
| 3/8               | 1/4               | CN6HM4HF60 | 60,000 (4134)           |
|                   | 3/8               | CN6HM6HF60 |                         |
|                   | 9/16              | CN6HM9HF60 |                         |
| 9/16              | 1/4               | CN9HM4HF60 | 60,000 (4134)           |
|                   | 3/8               | CN9HM6HF60 |                         |
|                   | 9/16              | CN9HM9HF60 |                         |



## 选购件

### 用于酸性气体应用且符合 NACE 的转换接头

可提供用于酸性气体应用的所有 IPT 系列锥面螺纹转换接头和连接（除了 JIC (AN) 端接头）。材料按 NACE MR0175/ISO 15156 标准选择。

- NACE 锥面螺纹转换接头及连接件没有随附套环和接管。必须单独订购套环和接管。请参阅第 32 页。

### 技术数据

#### 20°C (70°F) 下的 NACE 压力额定值

在订购号表格中显示了每种转换接头和连接的标准压力额定值。对于额定值为 10,000 (689)、20,000 (1378) 和 60,000 (4134) psig (bar) 的接头，在下表中显示了可比的 NACE 压力额定值。对于其额定值未包含在该表中的接头，请联系您的世伟洛克授权代表以了解信息。

| 转换接头和连接          |               |
|------------------|---------------|
| 标准压力额定值          | NACE 压力额定值    |
| 工作压力, psig (bar) |               |
| 10,000 (689)     | 5000 (344)    |
| 20,000 (1378)    | 10,000 (689)  |
| 60,000 (4134)    | 30,000 (2067) |

### 温度额定值

温度高达 371°C (700°F)

请参考第 29 页的“高温系数”表。

### 结构材料

退火 316 不锈钢

### 订购信息

从订购信息表中选择订购号，然后修改，如图所示。对于结尾如下的订购号：

- 10，将 10 更改为 **5-NACE**
- 20，将 20 更改为 **10-NACE**
- 60，将 60 更改为 **30-NACE**

示例：标准订购号：CN9MM9HM20

NACE 订购号：CN9MM9HM10-NACE

### 抗振

提供了所有锥面螺纹转换接头和连接的抗-振动连接组件。订购时，请在订购号中添加 **-AV**。

示例：CN4MF20-**AV**

### 附件

#### M 型软管连接的管帽和堵塞

提供了 M 型软管端接的管帽和堵塞。选择以下的订购号。

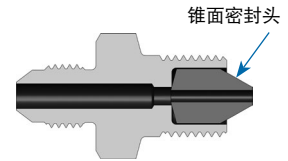
| M 型软管<br>螺纹尺寸 | 订购号     |       |
|---------------|---------|-------|
|               | 管帽      | 堵塞    |
| 9/16-18       | CA9R40  | PL9R  |
| 3/4-16        | CA12R30 | PL12R |
| 1-12          | CA16R30 | PL16R |
| 1 5/16-12     | CA21R20 | PL21R |

### 备件

#### 锥面密封头

提供了两件式锥面螺纹转换接头的锥面密封头备件。选择以下的订购号。

| C&T<br>尺寸<br>in. | 订购号        |            |
|------------------|------------|------------|
|                  | 中压         | 高压         |
| 1/4              | —          | IP40171-04 |
| 3/8              | IP40399-04 | IP40169-04 |
| 9/16             | IP40172-04 | IP40170-04 |
| 3/4              | IP40404-04 | —          |
| 1                | IP40405-04 | —          |



### 卡套管的选择

IPT 系列锥面螺纹转换接头和连接可用于 316 不锈钢 IPT 系列锥面螺纹卡套管。有关详情，请参阅第页上的 66 “卡套管/接头兼容性矩阵”。

## 锥面螺纹制作工具 —IPT 系列

压力达 60,000 psig (4134 bar)



- 用于 9/16 in. 外径的卡套管尺寸的精准优质锥面螺纹制作工具
- 使用工具级材料制造，可实现长使用寿命
- 工具包括准备尺寸为 1/4、3/8 和 9/16 in. 的中压和高压卡套管所需的一切（除了锥面制作锯条和螺纹制作模具）。

### 特点

- 所有工具均设计有可互换的锯条、衬套和模具。
- 工具可轻松调节以用于电动手钻。
- 卡套管外径上有工具导轨，消除了对质量有负面影响的未对齐问题。
- 轻量级卡套管夹具在锥面螺纹制作操作期间牢固地握持卡套管，防止卡套管毁坏和压扁。
- 卡套管夹具无需夹具中的软卡爪。
- 定制的锥面制作工具量规可以实现快速安装。
- 套件和组件与第一个 IPT 系列 CTK469 套件兼容。

### 订购信息

#### 锥面螺纹制作工具

- 要订购锥面螺纹制作工具，请使用订购号 **MS-CTK469**。工具套件单独销售。
- 螺纹制作模具和锥面制作锯条将单独销售。此工具套件包含一个锥面制作锯条和一个螺纹制作模具。螺纹制作模具和锥面制作锯条也将单独销售。查看此表以获取订购号。

#### 单个元件

| 卡套管尺寸<br>in. | 订购号    |        |                   |        |        |                   |
|--------------|--------|--------|-------------------|--------|--------|-------------------|
|              | 中压     |        |                   | 高压     |        |                   |
|              | 锥面制作锯条 | 螺纹制作模具 | 工具套件 <sup>①</sup> | 锥面制作锯条 | 螺纹制作模具 | 工具套件 <sup>①</sup> |
| 1/4          | BL4M   | MS-DT4 | MS-TK-4M          | BL4H   | MS-DT4 | MS-TK-4H          |
| 3/8          | BL6M   | MS-DT6 | MS-TK-6M          | BL6H   | MS-DT6 | MS-TK-6H          |
| 9/16         | BL9M   | MS-DT9 | MS-TK-9M          | BL9H   | MS-DT9 | MS-TK-9H          |

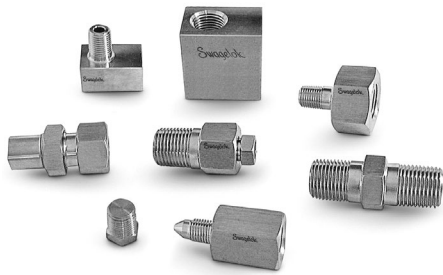
① 此工具套件包含一个工具锥面制作锯条和一个螺纹制作模具。



② 单独出售。请参阅以上单个组件表。

## 中压公称管接头—IPT 系列

压力达 15,000 psig (1034 bar)

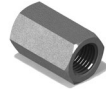


- 316 不锈钢结构
- 工作压力达 15,000 psig (1034 bar)
- 温度高达 371°C (700°F)
- 尺寸范围—1/8 到 1 in.

## 目录

- 特点, 52
- 结构材料, 52
- 螺纹规格, 52
- 压力额定值, 52
- 温度额定值, 52
- 清洁和包装, 52
- 订购信息与尺寸, 53

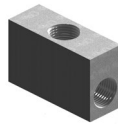
连接, 53



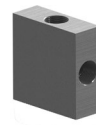
弯头, 53



三通, 54



四通接头, 55



穿板, 55



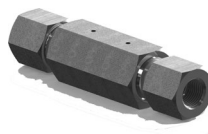
管帽和堵塞, 55



安全头, 55



管路过滤器, 56



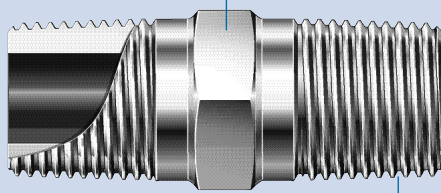
## 附件

- 符合 NACE 的接头, 56
- 爆破片, 56
- 公称管螺纹密封剂, 56



## 中压公称管接头

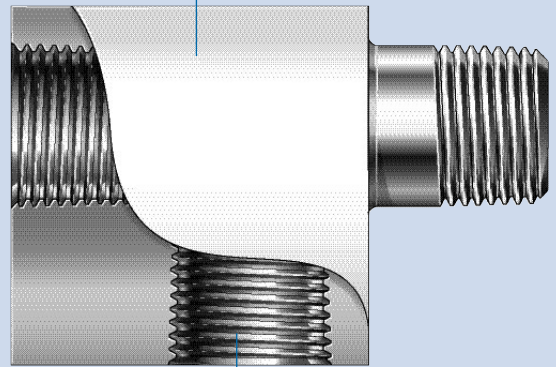
直通接头都采用高质量六角棒材生产以获得较高强度。



NPT 螺纹符合 ASME B1.20.1 和 SAE AS71051 的要求。

标记标明了材料，用于材料追踪的炉号和 ISO 端接。

成形接头采用高质量棒材生产。



光滑的螺纹侧表面提供了最佳的密封和最小的磨损。

### 特点

- 每个接头都进行了标记以便于追踪其来源。
- 在包装期间，外螺纹都带有盖帽加以保护。
- 所有 IPT 公称管接头可以制造为符合 NACE MR0175/ISO 15156。

### 结构材料

- 应力硬化 316 不锈钢标准

| 材料      | 规范                   |
|---------|----------------------|
| 316 不锈钢 | ASME SA479、ASTM A276 |

### 螺纹规格

| 螺纹类型 | 规范                       |
|------|--------------------------|
| NPT  | ASME B1.20.1、SAE AS71051 |

### 压力额定值

除非另外规定，否则在环境温度下，根据第 9 章“高压管道”中的“ASME B31.3 工艺管道”确定工作压力。

| 材料      | NPT 尺寸                | 压力额定值                  |
|---------|-----------------------|------------------------|
| 316 不锈钢 | 1/8、1/4、3/8 和 1/2 in. | 15,000 psig (1034 bar) |
|         | 3/4 和 1 in.           | 10,000 psig (689 bar)  |

### 温度额定值

系统温度可能受到螺纹密封剂的限制。

| 接头材料    | 最高温度 °C (°F) |
|---------|--------------|
| 316 不锈钢 | 700 (371)    |

### 高温系数

| 温度       |           | 高温系数 <sup>①</sup> |             |
|----------|-----------|-------------------|-------------|
| °C       | °F        | 应力硬化 316 SS       | 退火 316 SS   |
|          |           | B31.3 第 9 章       | B31.3 第 9 章 |
| -51 到 38 | -60 到 100 | 1.00              | 1.00        |
| 93       | 200       | 0.94              |             |
| 149      | 300       | 0.89              |             |
| 204      | 400       | 0.85              | 0.84        |
| 260      | 500       | 0.82              | 0.78        |
| 316      | 600       | 0.81              | 0.74        |
| 371      | 700       | 0.79              | 0.71        |

① 高温系数 = 高温下的建议允许工作压力/室温下的建议允许工作压力

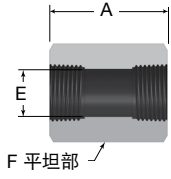
### 清洁和包装

所有中压公称管接头都是按照世伟洛克标准清洁和包装规范 (SC-10)，[MS-06-62](#) 清洁的。

## 订购信息与尺寸

尺寸仅供参考，可能有变动。

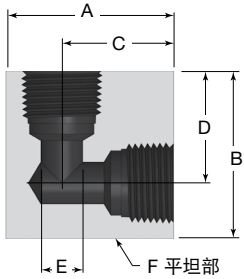
### 接头



#### 内螺纹 NPT

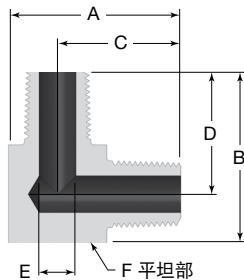
| NPT 尺寸<br>in. | 订购号      | 尺寸, in. (mm) |             |       | 压力额定值<br>psig (bar) |
|---------------|----------|--------------|-------------|-------|---------------------|
|               |          | A            | E           | F     |                     |
| 1/4           | CN4NF15  | 1.25 (31.8)  | 0.44 (11.1) | 3/4   | 15,000<br>(1034)    |
| 3/8           | CN6NF15  | 1.38 (35.1)  | 0.58 (14.7) | 1     |                     |
| 1/2           | CN8NF15  | 1.50 (38.1)  | 0.70 (17.9) | 1 3/8 |                     |
| 3/4           | CN12NF10 | 1.75 (44.5)  | 0.92 (23.4) | 1 3/8 | 10,000<br>(689)     |
| 1             | CN16NF10 | 2.18 (55.4)  | 1.16 (29.4) | 1 3/4 |                     |

### 弯头



#### 内螺纹 NPT

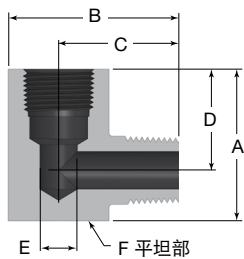
| NPT 尺寸<br>in. | 订购号     | 尺寸, in. (mm) |             |             |             |             |       | 压力额定值<br>psig (bar) |
|---------------|---------|--------------|-------------|-------------|-------------|-------------|-------|---------------------|
|               |         | A            | B           | C           | D           | E           | F     |                     |
| 1/4           | L4NF15  | 1.50 (38.1)  | 1.25 (31.8) | 1.00 (25.4) | 0.81 (20.6) | 0.25 (6.4)  | 3/4   | 15,000<br>(1034)    |
| 3/8           | L6NF15  | 1.50 (38.1)  | 1.50 (38.1) | 1.00 (25.4) | 1.00 (25.4) | 0.38 (9.5)  | 1     |                     |
| 1/2           | L8NF15  | 1.88 (47.8)  | 1.88 (47.8) | 1.25 (31.6) | 1.25 (31.6) | 0.50 (12.7) | 1 1/4 |                     |
| 3/4           | L12NF10 | 2.62 (66.5)  | 2.12 (53.8) | 1.31 (33.3) | 1.38 (35.1) | 0.92 (23.4) | 1 1/2 | 10,000<br>(689)     |
| 1             | L16NF10 | 3.00 (76.2)  | 2.56 (65.0) | 1.69 (42.9) | 1.69 (42.9) | 0.69 (17.5) | 1 3/4 |                     |



#### 外螺纹 NPT

| NPT 尺寸<br>in. | 订购号     | 尺寸, in. (mm) |             |             |             |             |       | 压力额定值<br>psig (bar) |
|---------------|---------|--------------|-------------|-------------|-------------|-------------|-------|---------------------|
|               |         | A            | B           | C           | D           | E           | F     |                     |
| 1/4           | L4NM15  | 1.50 (38.1)  | 1.50 (38.1) | 1.13 (28.7) | 1.13 (28.7) | 0.25 (6.4)  | 3/4   | 15,000<br>(1034)    |
| 3/8           | L6NM15  | 1.75 (44.5)  | 1.75 (44.5) | 1.25 (31.6) | 1.25 (31.6) | 0.38 (9.5)  | 1     |                     |
| 1/2           | L8NM15  | 2.00 (50.8)  | 2.00 (50.8) | 1.50 (38.1) | 1.50 (38.1) | 0.50 (12.7) | 1     |                     |
| 3/4           | L12NM10 | 2.62 (66.5)  | 2.62 (66.5) | 1.75 (44.5) | 1.75 (44.5) | 0.63 (16.0) | 1 1/2 | 10,000<br>(689)     |
| 1             | L16NM10 | 3.00 (76.2)  | 3.00 (76.2) | 2.13 (54.1) | 2.13 (54.1) | 0.69 (17.5) | 1 3/4 |                     |

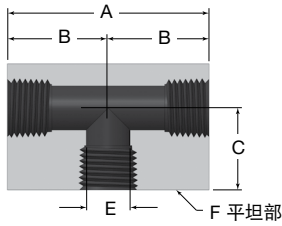
### 内外螺纹弯头



#### 内螺纹到外螺纹 NPT

| NPT 尺寸<br>in. | 订购号         | 尺寸, in. (mm) |             |             |             |             |       | 压力额定值<br>psig (bar) |
|---------------|-------------|--------------|-------------|-------------|-------------|-------------|-------|---------------------|
|               |             | A            | B           | C           | D           | E           | F     |                     |
| 1/4           | L4NM4NF15   | 1.50 (38.1)  | 1.50 (38.1) | 1.13 (28.7) | 1.00 (25.4) | 0.25 (6.4)  | 1     | 15,000<br>(1034)    |
| 3/8           | L6NM6NF15   | 1.50 (38.1)  | 1.75 (44.5) | 1.25 (31.6) | 1.00 (25.4) | 0.38 (9.5)  | 1     |                     |
| 1/2           | L8NM8NF15   | 2.00 (50.8)  | 2.25 (57.2) | 1.63 (41.4) | 1.25 (31.6) | 0.50 (12.7) | 1 1/4 |                     |
| 3/4           | L12NM12NF10 | 2.62 (66.5)  | 2.50 (63.5) | 1.75 (44.5) | 1.31 (33.3) | 0.63 (16.0) | 1 1/2 | 10,000<br>(689)     |
| 1             | L16NM16NF10 | 2.88 (73.2)  | 3.00 (76.2) | 2.12 (53.8) | 1.68 (42.7) | 0.69 (17.5) | 1 3/4 |                     |

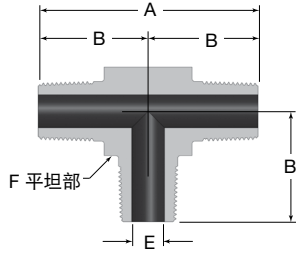
三通



内螺纹 NPT

| NPT 尺寸<br>in. | 订购号     | 尺寸, in. (mm) |             |             |             |       | 压力额定值<br>psig (bar) |
|---------------|---------|--------------|-------------|-------------|-------------|-------|---------------------|
|               |         | A            | B           | C           | E           | F     |                     |
| 1/4           | T4NF15  | 2.00 (50.8)  | 1.00 (25.4) | 0.81 (20.6) | 0.44 (11.1) | 3/4   | 15,000<br>(1034)    |
| 3/8           | T6NF15  | 2.00 (50.8)  | 1.00 (25.4) | 1.00 (25.4) | 0.38 (9.5)  | 1     |                     |
| 1/2           | T8NF15  | 2.50 (63.5)  | 1.25 (31.6) | 1.25 (31.8) | 0.50 (12.7) | 1 1/4 |                     |
| 3/4           | T12NF10 | 2.62 (66.5)  | 1.31 (33.3) | 1.38 (35.1) | 0.92 (23.4) | 1 1/2 | 10,000<br>(689)     |
| 1             | T16NF10 | 3.38 (85.9)  | 1.69 (42.9) | 1.69 (42.9) | 0.69 (17.5) | 1 3/4 |                     |

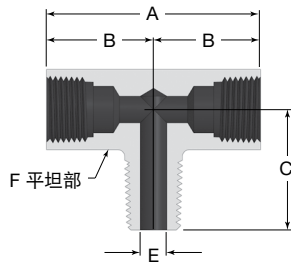
外螺纹 NPT ①



| NPT 尺寸<br>in. | 订购号     | 尺寸, in. (mm) |             |             |       | 压力额定值<br>psig (bar) |
|---------------|---------|--------------|-------------|-------------|-------|---------------------|
|               |         | A            | B           | E           | F     |                     |
| 1/4           | T4NM15  | 2.25 (57.2)  | 1.13 (28.7) | 0.25 (6.4)  | 3/4   | 15,000<br>(1034)    |
| 3/8           | T6NM15  | 2.50 (63.5)  | 1.25 (31.8) | 0.38 (9.5)  | 1     |                     |
| 1/2           | T8NM15  | 3.00 (76.2)  | 1.50 (38.1) | 0.50 (12.7) | 1     |                     |
| 3/4           | T12NM10 | 3.50 (88.9)  | 1.75 (33.3) | 0.63 (16.0) | 1 1/2 | 10,000<br>(689)     |

① 可提供高达 1 in. 的其他尺寸。

支管三通接头

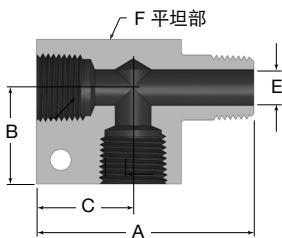


外螺纹和内螺纹 NPT ①

| NPT 尺寸<br>in. | 订购号             | 尺寸, in. (mm) |             |             |             |       | 压力额定值<br>psig (bar) |
|---------------|-----------------|--------------|-------------|-------------|-------------|-------|---------------------|
|               |                 | A            | B           | C           | E           | F     |                     |
| 1/4           | T4NF4NF4NM15    | 2.00 (50.8)  | 1.00 (25.4) | 1.13 (28.7) | 0.25 (6.4)  | 3/4   | 15,000<br>(1034)    |
| 3/8           | T6NF6NF6NM15    | 2.00 (50.8)  | 1.00 (25.4) | 1.06 (26.9) | 0.38 (9.7)  | 1     |                     |
| 1/2           | T8NF8NF8NM15    | 2.50 (63.5)  | 1.25 (31.6) | 1.63 (41.4) | 0.50 (12.7) | 1 1/4 |                     |
| 3/4           | T12NF12NF12NM10 | 2.62 (66.5)  | 1.31 (33.3) | 1.75 (33.3) | 0.63 (16.0) | 1 1/2 | 10,000<br>(689)     |

① 可提供高达 1 in. 的其他尺寸。

内外螺纹直管三通



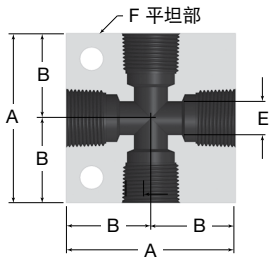
外螺纹和内螺纹 NPT ①

| NPT 尺寸<br>in. | 订购号          | 尺寸, in. (mm) |             |             |             |       | 压力额定值<br>psig (bar) |
|---------------|--------------|--------------|-------------|-------------|-------------|-------|---------------------|
|               |              | A            | B           | C           | E           | F     |                     |
| 1/4           | T4NF4NM4NF15 | 2.00 (50.8)  | 1.00 (25.4) | 0.81 (20.6) | 0.25 (6.4)  | 3/4   | 15,000<br>(1034)    |
| 3/8           | T6NF6NM6NF15 | 2.25 (57.2)  | 1.00 (25.4) | 1.00 (25.4) | 0.38 (9.5)  | 1     |                     |
| 1/2           | T8NF8NM8NF15 | 3.00 (76.2)  | 1.25 (31.6) | 1.25 (31.6) | 0.50 (12.7) | 1 3/8 |                     |

① 可提供高达 1 in. 的其他尺寸。

所示接头带可选 -MH, 安装孔

### 四通接头

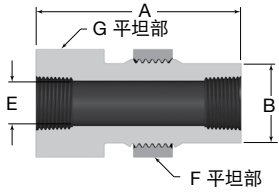


#### 内螺纹 NPT

| NPT 尺寸<br>in. | 订购号     | 尺寸, in. (mm) |             |             |       | 压力额定值<br>psig (bar) |
|---------------|---------|--------------|-------------|-------------|-------|---------------------|
|               |         | A            | B           | E           | F     |                     |
| 1/4           | X4NF15  | 2.00 (50.8)  | 1.00 (25.4) | 0.25 (6.4)  | 3/4   | 15,000<br>(1034)    |
| 3/8           | X6NF15  | 2.00 (50.8)  | 1.00 (25.4) | 0.38 (9.7)  | 1     |                     |
| 1/2           | X8NF15  | 2.50 (63.5)  | 1.25 (31.6) | 0.50 (12.7) | 1 1/4 |                     |
| 3/4           | X12NF10 | 2.62 (66.5)  | 1.31 (33.3) | 0.92 (23.4) | 1 1/2 | 10,000<br>(689)     |
| 1             | X16NF10 | 4.12 (105)   | 2.06 (52.3) | 0.69 (17.5) | 1 3/4 |                     |

所示接头带可选 -MH, 安装孔

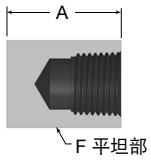
### 穿板



#### 内螺纹 NPT

| NPT 尺寸<br>in. | 订购号      | 尺寸, in. (mm) |             |             |       |       |             | 面板孔<br>尺寸 | 最大面板<br>厚度       | 压力额<br>定值<br>psig (bar) |
|---------------|----------|--------------|-------------|-------------|-------|-------|-------------|-----------|------------------|-------------------------|
|               |          | A            | B           | E           | F     | G     |             |           |                  |                         |
| 1/4           | BH4NF15  | 2.00 (50.8)  | 0.77 (19.6) | 0.44 (11.2) | 1     | 1     | 0.94 (23.9) | 3/8       | 15,000<br>(1034) |                         |
| 3/8           | BH6NF15  | 2.62 (66.5)  | 1.02 (25.9) | 0.58 (14.7) | 1 3/8 | 1 3/8 | 1.25 (31.6) | 1/2       |                  |                         |
| 1/2           | BH8NF15  | 2.62 (66.5)  | 1.20 (30.5) | 0.70 (17.8) | 1 7/8 | 1 1/2 | 1.37 (34.8) | 1/2       |                  |                         |
| 3/4           | BH12NF10 | 2.62 (66.5)  | 1.52 (38.6) | 0.63 (16.0) | 1 7/8 | 1 7/8 | 1.69 (42.8) | 1/2       | 10,000<br>(689)  |                         |
| 1             | BH16NF10 | 3.50 (88.9)  | 1.76 (44.7) | 0.69 (17.3) | 2 1/8 | 2 1/8 | 1.94 (49.3) | 1/2       |                  |                         |

### 公称管管帽

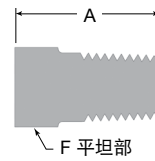


#### 内螺纹 NPT①

| NPT 尺寸<br>in. | 订购号     | 尺寸<br>in. (mm) |       | 压力额<br>定值<br>psig (bar) |
|---------------|---------|----------------|-------|-------------------------|
|               |         | A              | F     |                         |
| 1/4           | CA4N15  | 1.00 (25.4)    | 3/4   | 15,000<br>(1034)        |
| 3/8           | CA6N15  | 1.00 (25.4)    | 1     |                         |
| 1/2           | CA8N15  | 1.25 (31.6)    | 1 3/8 |                         |
| 3/4           | CA12N10 | 1.50 (38.1)    | 1 3/8 | 10,000<br>(689)         |

① 可提供高达 1 in. 的其他尺寸。

### 公称管堵塞



#### 外螺纹 NPT

| NPT 尺寸<br>in. | 订购号   | 尺寸<br>in. (mm) |       | 压力额<br>定值<br>psig (bar) |
|---------------|-------|----------------|-------|-------------------------|
|               |       | A              | F     |                         |
| 1/4           | PL4N  | 1.12 (28.4)    | 5/8   | 15,000<br>(1034)        |
| 3/8           | PL6N  | 1.12 (28.4)    | 3/4   |                         |
| 1/2           | PL8N  | 1.50 (38.1)    | 1     |                         |
| 3/4           | PL12N | 1.50 (38.1)    | 1 3/8 | 10,000<br>(689)         |
| 1             | PL16N | 1.88 (47.8)    | 1 3/8 |                         |

### 安全头

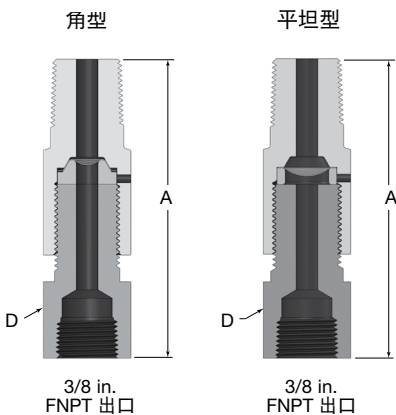
#### 外螺纹 NPT ①

| NPT 尺寸<br>in. | 基本订购号    | 尺寸, in. (mm) |   | 压力额定值<br>psig (bar) |
|---------------|----------|--------------|---|---------------------|
|               |          | A            | D |                     |
| 1/4           | SH4NM_15 | 3.18 (80.8)  | 1 | 15,000<br>(1034)    |
| 3/8           | SH6NM_15 | 3.17 (80.5)  | 1 |                     |
| 1/2           | SH8NM_15 | 3.43 (87.1)  | 1 |                     |

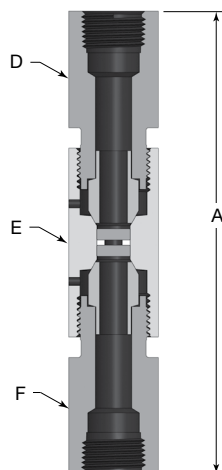
① 可提供高达 1 in. 的其他尺寸。

订购 1/4 in. 角型插件 A; 1/2 in. 角型插件 F。

不含爆破片。关于订购信息, 请参阅第 56 页的选购件和附件。



## 管路过滤器



## 内螺纹 NPT

| NPT 尺寸<br>in. | 基本订购号         | 尺寸, in. (mm) |       |       |       | 压力额定值<br>psig (bar) |
|---------------|---------------|--------------|-------|-------|-------|---------------------|
|               |               | A            | D     | E     | F     |                     |
| 1/4           | LF4NF15-/_/_  | 4.19 (106)   | 7/8   | 1     | 7/8   | 15,000<br>(1034)    |
| 3/8           | LF6NF15-/_/_  | 5.19 (132)   | 1     | 1     | 1     |                     |
| 1/2           | LF8NF15-/_/_  | 4.80 (122)   | 1 3/8 | 1 3/8 | 1 3/8 |                     |
| 3/4           | LF12NF10-/_/_ | —            | —     | —     | —     | 10,000<br>(689)     |
| 1             | LF16NF10-/_/_ | 7.16 (182)   | 1 3/4 | 1 3/4 | 1 3/4 |                     |

每个管路过滤器设计为具有两个过滤元件 - 一个上游过滤元件和一个下游过滤元件。提供以下公称孔尺寸的过滤元件：0.5、2、5、10、20、40 和 100  $\mu\text{m}$ 。如需订购，请在基本订购号后面添加过滤元件公称孔尺寸。

示例：对于具有上游 40  $\mu\text{m}$  过滤元件和下游 20  $\mu\text{m}$  过滤元件的管路过滤器，使用以下订购号：LF4NF15-40/20

## 选购件和附件

## 用于酸性气体应用且符合 NACE 的接头

可提供用于酸性气体应用的所有 IPT 系列公称管接头。材料按 NACE MR0175/ISO 15156 标准选择。

## 技术数据

20°C (70°F) 下的 NACE 压力额定值

| NPT 尺寸                | 最高额定压力              |
|-----------------------|---------------------|
| 1/8、1/4、3/8 和 1/2 in. | 7500 psig (517 bar) |
| 3/4 和 1 in.           | 5000 psig (344 bar) |

## 温度额定值

温度高达 371°C (700°F)

请参考第 52 页的“高温系数”表。

## 结构材料

退火的 316 不锈钢

## 订购信息

从任何尺寸表中选择订购号，然后修改，如下所示。对于结尾如下的订购号：

- 10，将 10 更改为 **5-NACE**
- 15，将 10 更改为 **7.5-NACE**

示例：标准公称管接头订购号：CN2NF15  
NACE 订购号：CN2NF7.5-NACE

## 管螺纹密封剂

装配锥面螺纹时要一直使用公称管螺纹密封剂。可提供世伟洛克厌氧管螺纹密封剂、无 PTFE 管螺纹密封剂以及世伟洛克 PTFE 密封带。

有关更多信息，请参阅世伟洛克产品目录 [检漏液、润滑剂和密封剂 \(MS-01-91CN\)](#)。



## 爆破片

- 形状：对于角型 (A) 或平坦型 (F) 设计安全头
- 材料：316 不锈钢 (S) 和 600 合金 (I)。
- 最小订购数量 = 3 件。
- 爆破压力：以 *ksi* 为单位显示的 250 psig (17.2 bar) 的增量。
  - 不锈钢
    - 平坦型 (1/2 in.)—700 到 10,000 psig (48.2 到 689 bar) (0.70 到 10.00 *ksi*)
    - 角型 (1/4 in.)—1 250 到 60,000 psig (86.1 到 4134 bar) (1.25 到 60.00 *ksi*)
  - 600 合金
    - 平坦型 (1/2 in.)—500 到 10,000 psig (34.4 到 689 bar) (0.50 到 10.00 *ksi*)
    - 角型 (1/4 in.)—900 到 60,000 psig (62 到 4134 bar) (0.90 到 60.00 *ksi*)

## 爆裂压力

- 制造范围：+6 / -3 %，如钢印所示
- 允许的爆破压力：钢印值的  $\pm 5\%$

示例：

- 要求的爆破压力：6000 psig (413 bar)
- 钢印值：5820 psig (400 bar) 与 6360 psig (438 bar) 之间
- 允许的爆破压力：5529 psig (380 bar) 与 6678 psig (460 bar) 之间

要订购，请按以下所示，指定形状、材料和爆破压力。

典型订购号：

RD **A** **S** **10.50**  
 形状 材料 爆破压力 (ksi)



## 高压锥形和卡套接头 —Sno-Trik 系列

压力高达 60,000 psig (4134 bar)



- 316 不锈钢结构
- 温度高达 371°C (700°F)
- 硬化卡套管的压力额定值高达 60,000 psig (4134 bar)
- 退火卡套管的压力额定值高达 30,000 psig (2067 bar)
- 端接尺寸: 1/4、3/8 和 9/16 in.

### 目录

**特点, 58**

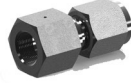
**结构材料, 58**

**压力额定值, 58**

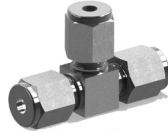
**清洁和包装, 58**

**订购信息与尺寸, 58**

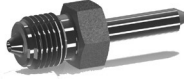
HP 卡套管接头对 HP 螺纹连接, 58



联合接头—变径、穿板、弯头和三通、59



HP 外螺纹转锥面管短管转换接头, 60



孔口连接、管帽、堵头、螺母和卡套、60



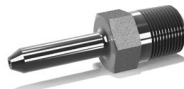
HP 卡套管接头转公称管螺纹连接, 61



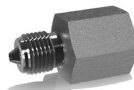
HP 卡套管接头转世伟洛克卡套管联合接头, 61



锥面管短管转换接头, 62



HP 外螺纹转公称管螺纹连接, 62



HP 外螺纹转世伟洛克转换接头, 62



HP 外螺纹转卡套管承插焊转换接头, 63



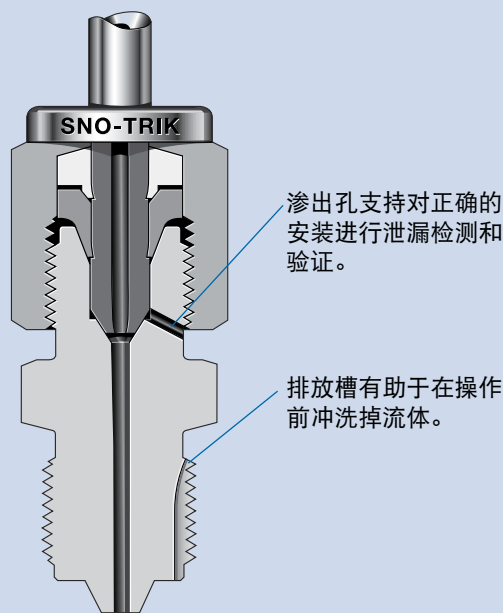
### 高压锥面卡套管接头指南, 63

- 安装 — 硬化卡套管
- 安装 — 退火卡套管
- 安装 — 高压外螺纹和内螺纹
- 安装 — 孔口连接
- 复装说明

### 选购件和附件, 64

- 预装工具
- Sno-Trik 锥形工具
- 卡套管目测

## 世伟洛克高压接头



## 特点

- 接头是使用 316 不锈钢加工的。
- 后卡套是使用 S17400 硬化不锈钢制造的，以保证硬化或退火卡套管上的牢固抓紧。
- 独特的卡套作用有助于防止卡套管短头密封区和本体出现过大大变形。
- 接头不会减小卡套管壁厚。
- 接头能够很容易地装配、断开和复装，并且能够提供可靠的无泄漏密封。

## 压力额定值

### 高压接头

- 在室温下，使用世伟洛克硬化卡套管来确定高压卡套管接头和螺纹接口的额定值。
- 在室温下，退火卡套管的高压卡套管接头和螺纹接口的额定值为 30,000 psig (2067 bar)。
- 根据第 9 章“高压管道”中的“ASME B31.3 工艺管道”确定工作压力。

### 公称管接头

- 公称管螺纹压力额定值基于对世伟洛克公司制造的外螺纹和内螺纹的实验室测试。

## 结构材料

| 元件     | 材料        | 最高温度<br>°C (°F) |
|--------|-----------|-----------------|
| 后卡套    | S17400 SS | 600 (315)       |
| 所有其它元件 | 316 SS    | 700 (371)       |

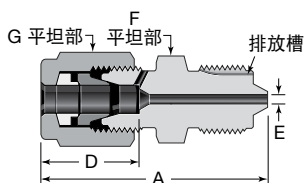
## 订购信息与尺寸

尺寸仅供参考，可能有变动。

## 清洁和包装

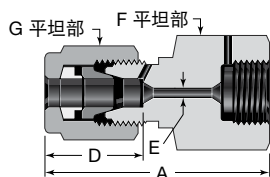
所有高压接头都是按照世伟洛克标准清洁和包装规范 (SC-10), [MS-06-62](#) 清洁的。

### 高压卡套管接头转高压外螺纹接口



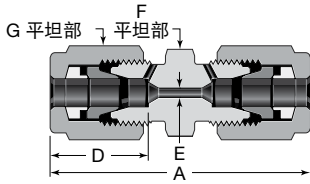
| 卡套管<br>外径<br>in. | 统一螺纹<br>尺寸 | 订购号          | 尺寸, in. (mm) |             |            |            |       | 压力额定值<br>psig (bar) |
|------------------|------------|--------------|--------------|-------------|------------|------------|-------|---------------------|
|                  |            |              | A            | D           | E          | F          | G     |                     |
| 1/4              | 9/16-18    | SS-440-1-44M | 1.96 (49.8)  | 0.82 (20.8) | 0.09 (2.3) | 5/8        | 3/4   | 60,000<br>(4134)    |
|                  | 3/4-16     | SS-440-1-64M | 2.32 (58.9)  |             |            | 13/16      |       |                     |
| 3/8              | 9/16-18    | SS-640-1-44M | 2.24 (56.9)  | 1.04 (26.4) | 0.09 (2.3) | 13/16      | 15/16 |                     |
|                  | 3/4-16     | SS-640-1-64M | 2.41 (61.2)  |             |            | 0.12 (3.0) |       |                     |
| 9/16             | 3/4-16     | SS-940-1-64M | 3.01 (76.5)  | 1.45 (36.8) | 0.12 (3.0) | 1 1/4      | 1 3/8 |                     |
|                  | 1 1/8-12   | SS-940-1-94M | 3.19 (81.0)  |             |            | 0.19 (4.8) |       |                     |

### 高压卡套管接头转高压内螺纹连接



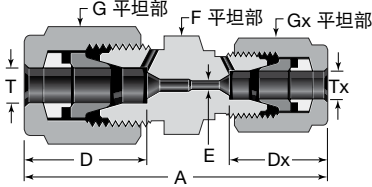
| 卡套管<br>外径<br>in. | 统一螺纹<br>尺寸 | 订购号          | 尺寸, in. (mm) |             |            |       |       | 压力额定值<br>psig (bar) |
|------------------|------------|--------------|--------------|-------------|------------|-------|-------|---------------------|
|                  |            |              | A            | D           | E          | F     | G     |                     |
| 1/4              | 9/16-18    | SS-440-7-44F | 1.87 (47.5)  | 0.82 (20.8) | 0.09 (2.3) | 7/8   | 3/4   | 60,000<br>(4134)    |
| 3/8              | 3/4-16     | SS-640-7-64F | 2.26 (57.4)  | 1.04 (26.4) | 0.12 (3.0) | 1 1/8 | 15/16 |                     |
| 9/16             | 1 1/8-12   | SS-940-7-94F | 3.13 (79.5)  | 1.45 (36.8) | 0.19 (4.8) | 1 3/8 | 1 3/8 |                     |

**联合接头**



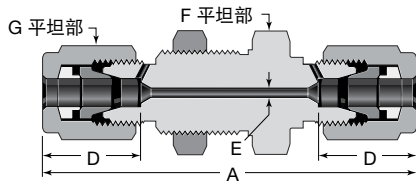
| 卡套管<br>外径<br>in. | 订购号      | 尺寸, in. (mm) |             |            |       |       | 压力额定值<br>psig (bar) |
|------------------|----------|--------------|-------------|------------|-------|-------|---------------------|
|                  |          | A            | D           | E          | F     | G     |                     |
| 1/4              | SS-440-6 | 2.25 (57.2)  | 0.82 (20.8) | 0.09 (2.3) | 5/8   | 3/4   | 60,000<br>(4134)    |
| 3/8              | SS-640-6 | 2.70 (68.6)  | 1.04 (26.4) | 0.12 (3.0) | 13/16 | 15/16 |                     |
| 9/16             | SS-940-6 | 3.69 (93.7)  | 1.45 (36.8) | 0.19 (4.8) | 1 1/4 | 1 3/8 |                     |

**变径联合接头**



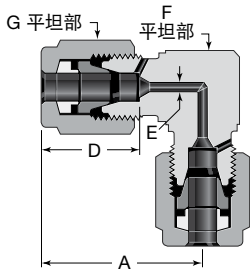
| 卡套管<br>外径<br>in. | T   | Tx | 订购号          | 尺寸, in. (mm)   |                |                |               |       |       | 压力额定值<br>psig (bar) |                  |
|------------------|-----|----|--------------|----------------|----------------|----------------|---------------|-------|-------|---------------------|------------------|
|                  |     |    |              | A              | D              | Dx             | E             | F     | G     |                     | Gx               |
| 3/8              | 1/4 |    | SS-640-6-440 | 2.61<br>(66.3) | 1.04<br>(26.4) | 0.82<br>(20.8) | 0.09<br>(2.3) | 13/16 | 15/16 | 3/4                 | 60,000<br>(4134) |
| 9/16             | 1/4 |    | SS-940-6-440 | 3.22<br>(81.8) | 1.45<br>(36.8) | 0.82<br>(20.8) | 0.09<br>(2.3) | 1 1/4 | 1 3/8 | 3/4                 |                  |
|                  | 3/8 |    | SS-940-6-640 | 3.42<br>(86.9) |                | 1.04<br>(26.4) | 0.12<br>(3.0) |       |       | 15/16               |                  |

**穿板联合接头**



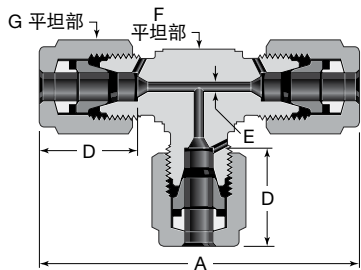
| 卡套管<br>外径<br>in. | 订购号       | 尺寸, in. (mm)   |                |               |        |       | 最大面板<br>厚度<br>in. (mm) | 压力额定值<br>psig (bar) |
|------------------|-----------|----------------|----------------|---------------|--------|-------|------------------------|---------------------|
|                  |           | A              | D              | E             | F      | G     |                        |                     |
| 1/4              | SS-440-61 | 3.30<br>(83.8) | 0.82<br>(20.8) | 0.09<br>(2.3) | 15/16  | 3/4   | 0.50<br>(12.7)         | 60,000<br>(4134)    |
| 3/8              | SS-640-61 | 3.72<br>(94.5) | 1.04<br>(26.4) | 0.12<br>(3.0) | 1 1/16 | 15/16 |                        |                     |
| 9/16             | SS-940-61 | 5.07<br>(129)  | 1.45<br>(36.8) | 0.19<br>(4.8) | 1 5/8  | 1 3/8 |                        |                     |

**联合弯头**



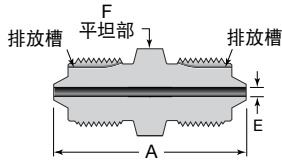
| 卡套管<br>外径<br>in. | 订购号      | 尺寸, in. (mm) |             |            |       |       | 压力额定值<br>psig (bar) |
|------------------|----------|--------------|-------------|------------|-------|-------|---------------------|
|                  |          | A            | D           | E          | F     | G     |                     |
| 1/4              | SS-440-9 | 1.39 (35.3)  | 0.82 (20.8) | 0.09 (2.3) | 11/16 | 3/4   | 60,000<br>(4134)    |
| 3/8              | SS-640-9 | 1.74 (44.2)  | 1.04 (26.4) | 0.12 (3.0) | 7/8   | 15/16 |                     |
| 9/16             | SS-940-9 | 2.52 (64.0)  | 1.45 (36.8) | 0.19 (4.8) | 1 1/4 | 1 3/8 |                     |

**联合三通接头**



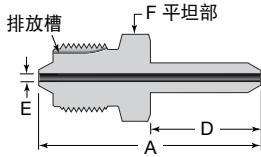
| 卡套管<br>外径<br>in. | 订购号      | 尺寸, in. (mm) |             |            |       |       | 压力额定值<br>psig (bar) |
|------------------|----------|--------------|-------------|------------|-------|-------|---------------------|
|                  |          | A            | D           | E          | F     | G     |                     |
| 1/4              | SS-440-3 | 2.78 (70.6)  | 0.82 (20.8) | 0.09 (2.3) | 11/16 | 3/4   | 60,000<br>(4134)    |
| 3/8              | SS-640-3 | 3.48 (88.4)  | 1.04 (26.4) | 0.12 (3.0) | 7/8   | 15/16 |                     |
| 9/16             | SS-940-3 | 5.04 (128)   | 1.45 (36.8) | 0.19 (4.8) | 1 1/4 | 1 3/8 |                     |

### 高压外螺纹联合接头



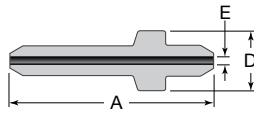
| 统一螺纹尺寸  | 订购号      | 尺寸, in. (mm)   |               |     | 压力额定值<br>psig (bar) |
|---------|----------|----------------|---------------|-----|---------------------|
|         |          | A              | E             | F   |                     |
| 9/16-18 | SS-44M-6 | 1.71<br>(43.4) | 0.09<br>(2.3) | 5/8 | 60,000<br>(4134)    |

### 高压外螺纹转锥面管短管转换接头



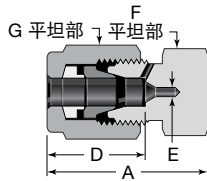
| 卡套管<br>外径<br>in. | 统一螺纹<br>尺寸 | 订购号          | 尺寸, in. (mm) |             |            |       | 压力额定值<br>psig (bar) |
|------------------|------------|--------------|--------------|-------------|------------|-------|---------------------|
|                  |            |              | A            | D           | E          | F     |                     |
| 1/4              | 9/16-18    | SS-44M-A-441 | 2.01 (51.1)  | 1.00 (25.4) | 0.06 (1.5) | 5/8   | 60,000 (4134)       |
| 3/8              | 3/4-16     | SS-64M-A-641 | 2.47 (62.7)  | 1.25 (31.8) | 0.12 (3.0) | 13/16 |                     |
| 9/16             | 1 1/8-12   | SS-94M-A-941 | 3.34 (84.8)  | 1.76 (44.7) | 0.19 (4.8) | 1 1/4 | 45,000 (3100)       |

### 孔口连接



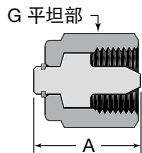
| 卡套管<br>外径<br>in. | 订购号       | 尺寸, in. (mm) |             |            | 压力额定值<br>psig (bar) |
|------------------|-----------|--------------|-------------|------------|---------------------|
|                  |           | A            | D           | E          |                     |
| 1/4              | SS-441-PC | 1.85 (47.0)  | 0.50 (12.7) | 0.06 (1.5) | 60,000 (4134)       |
| 3/8              | SS-641-PC | 2.33 (59.2)  | 0.68 (17.3) | 0.12 (3.0) |                     |
| 9/16             | SS-941-PC | 3.41 (86.6)  | 1.06 (26.9) | 0.19 (4.8) | 45,000 (3100)       |

### 管帽



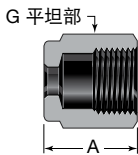
| 卡套管<br>外径<br>in. | 订购号      | 尺寸, in. (mm) |             |            |       |       | 压力额定值<br>psig (bar) |
|------------------|----------|--------------|-------------|------------|-------|-------|---------------------|
|                  |          | A            | D           | E          | F     | G     |                     |
| 1/4              | SS-440-C | 1.35 (34.3)  | 0.82 (20.8) | 0.09 (2.3) | 5/8   | 3/4   | 60,000<br>(4134)    |
| 3/8              | SS-640-C | 1.80 (45.7)  | 1.04 (26.4) | 0.12 (3.0) | 13/16 | 15/16 |                     |
| 9/16             | SS-940-C | 2.52 (64.0)  | 1.45 (36.8) | 0.19 (4.8) | 1 1/4 | 1 3/8 |                     |

### 堵塞



| 卡套管<br>外径<br>in. | 订购号      | 尺寸, in. (mm) |       | 压力额定值<br>psig (bar) |
|------------------|----------|--------------|-------|---------------------|
|                  |          | A            | G     |                     |
| 1/4              | SS-440-P | 0.95 (24.1)  | 3/4   | 60,000<br>(4134)    |
| 3/8              | SS-640-P | 1.18 (30.0)  | 15/16 |                     |
| 9/16             | SS-940-P | 1.66 (42.2)  | 1 3/8 |                     |

### 螺母



| 卡套管<br>外径<br>in. | 订购号      | 尺寸<br>in. (mm) |       |
|------------------|----------|----------------|-------|
|                  |          | A              | G     |
| 1/4              | SS-442-1 | 0.81 (20.6)    | 3/4   |
| 3/8              | SS-642-1 | 0.97 (24.6)    | 15/16 |
| 9/16             | SS-942-1 | 1.44 (36.6)    | 1 3/8 |

### 前卡套



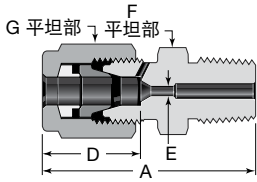
| 卡套管<br>外径<br>in. | 订购号      |
|------------------|----------|
| 1/4              | SS-443-1 |
| 3/8              | SS-643-1 |
| 9/16             | SS-943-1 |

### 后卡套



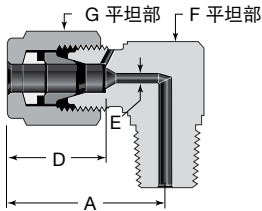
| 卡套管<br>外径<br>in. | 订购号         |
|------------------|-------------|
| 1/4              | 174PH-444-1 |
| 3/8              | 174PH-644-1 |
| 9/16             | 174PH-944-1 |

高压卡套管接头转外螺纹公称管螺纹连接



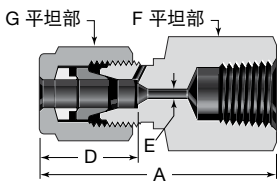
| 卡套管<br>外径<br>in. | 外螺纹<br>NPT 尺寸<br>in. | 订购号        | 尺寸, in. (mm) |             |            |       |       | 压力额定值<br>psig (bar) |
|------------------|----------------------|------------|--------------|-------------|------------|-------|-------|---------------------|
|                  |                      |            | A            | D           | E          | F     | G     |                     |
| 1/4              | 1/4                  | SS-440-1-4 | 1.84 (46.7)  | 0.82 (20.8) | 0.09 (2.3) | 5/8   | 3/4   | 15,000<br>(1034)    |
| 3/8              | 3/8                  | SS-640-1-6 | 2.09 (53.1)  | 1.04 (26.4) | 0.12 (3.0) | 13/16 | 15/16 |                     |
| 9/16             | 1/2                  | SS-940-1-8 | 2.80 (71.1)  | 1.45 (36.8) | 0.19 (4.8) | 1 1/4 | 1 3/8 |                     |

高压卡套管接头转外螺纹公称管螺纹弯头



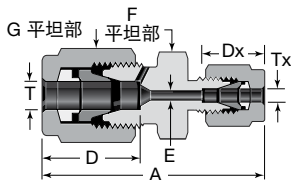
| 卡套管<br>外径<br>in. | 外螺纹<br>NPT 尺寸<br>in. | 订购号        | 尺寸, in. (mm) |             |            |       |       | 压力额定值<br>psig (bar) |
|------------------|----------------------|------------|--------------|-------------|------------|-------|-------|---------------------|
|                  |                      |            | A            | D           | E          | F     | G     |                     |
| 1/4              | 1/4                  | SS-440-2-4 | 1.50 (38.1)  | 0.82 (20.8) | 0.09 (2.3) | 7/8   | 3/4   | 15,000<br>(1034)    |
| 3/8              | 3/8                  | SS-640-2-6 | 1.74 (44.2)  | 1.04 (26.4) | 0.12 (3.0) | 7/8   | 15/16 |                     |
| 9/16             | 1/2                  | SS-940-2-8 | 2.52 (64.0)  | 1.45 (36.8) | 0.19 (4.8) | 1 1/4 | 1 3/8 |                     |

高压卡套管接头转内螺纹公称管螺纹连接



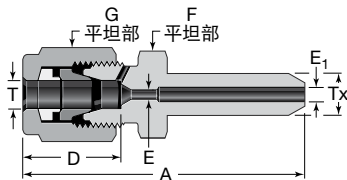
| 卡套管<br>外径<br>in. | 内螺纹<br>NPT 尺寸<br>in. | 订购号        | 尺寸, in. (mm) |             |            |        |       | 压力额定值<br>psig (bar) |
|------------------|----------------------|------------|--------------|-------------|------------|--------|-------|---------------------|
|                  |                      |            | A            | D           | E          | F      | G     |                     |
| 1/4              | 1/4                  | SS-440-7-4 | 2.07 (52.6)  | 0.82 (20.8) | 0.09 (2.3) | 15/16  | 3/4   | 15,000<br>(1034)    |
| 3/8              | 3/8                  | SS-640-7-6 | 2.36 (59.9)  | 1.04 (26.4) | 0.12 (3.0) | 1 3/16 | 15/16 |                     |
| 9/16             | 1/2                  | SS-940-7-8 | 2.99 (75.9)  | 1.45 (36.8) | 0.19 (4.8) | 1 1/2  | 1 3/8 |                     |

高压卡套管接头转世洛克卡套管联合接头



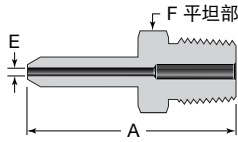
| 卡套管外径, in. |     | 订购号          | 尺寸, in. (mm) |             |             |            |       | 压力额定值<br>psig (bar) |                 |
|------------|-----|--------------|--------------|-------------|-------------|------------|-------|---------------------|-----------------|
| T          | Tx  |              | A            | D           | Dx          | E          | F     |                     | G               |
| 1/4        | 1/8 | SS-440-6-200 | 1.88 (47.8)  | 0.82 (20.8) | 0.50 (12.7) | 0.09 (2.3) | 5/8   | 3/4                 | 10,900<br>(751) |
| 3/8        | 1/4 | SS-640-6-400 | 2.21 (56.1)  | 1.04 (26.4) | 0.60 (15.2) | 0.12 (3.0) | 13/16 | 15/16               | 10,200<br>(702) |
| 9/16       | 3/8 | SS-940-6-600 | 2.80 (71.1)  | 1.45 (36.8) | 0.66 (16.8) | 0.19 (4.8) | 1 1/4 | 1 3/8               | 7500<br>(517)   |

高压卡套管接头转锥面管短管变径接头



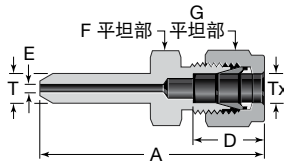
| 卡套管外径, in. |      | 订购号          | 尺寸, in. (mm) |             |             |                |       | 压力额定值<br>psig (bar) |                  |
|------------|------|--------------|--------------|-------------|-------------|----------------|-------|---------------------|------------------|
| T          | Tx   |              | A            | D           | E           | E <sub>1</sub> | F     |                     | G                |
| 1/4        | 3/8  | SS-440-R-641 | 2.53 (64.3)  | 0.82 (20.8) | 0.09 (2.3)  | 0.125 (3.0)    | 5/8   | 3/4                 | 60,000<br>(4134) |
| 3/8        | 9/16 | SS-640-R-941 | 3.28 (83.3)  | 1.04 (26.4) | 0.125 (3.0) | 0.188 (4.8)    | 13/16 | 15/16               | 45,000<br>(3100) |
| 9/16       | 3/8  | SS-940-R-641 | 3.31 (84.1)  | 1.45 (36.8) | 0.188 (4.8) | 0.125 (3.0)    | 1 1/4 | 1 3/8               | 60,000<br>(4134) |

锥面管短管转外螺纹公称管螺纹转换接头



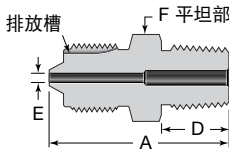
| 卡套管<br>外径<br>in. | 外螺纹<br>NPT 尺寸<br>in. | 订购号        | 尺寸, in. (mm) |            |       | 压力额定值<br>psig (bar) |
|------------------|----------------------|------------|--------------|------------|-------|---------------------|
|                  |                      |            | A            | E          | F     |                     |
| 1/4              | 1/4                  | SS-441-A-4 | 1.84 (46.7)  | 0.06 (1.5) | 9/16  | 15,000<br>(1034)    |
| 3/8              | 3/8                  | SS-641-A-6 | 2.12 (53.8)  | 0.12 (3.0) | 11/16 |                     |
| 9/16             | 1/2                  | SS-941-A-8 | 2.85 (72.4)  | 0.19 (4.8) | 7/8   |                     |

锥面管短管转世伟洛克卡套管转换接头



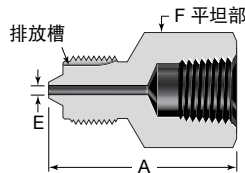
| 卡套管外径, in. |     | 订购号          | 尺寸, in. (mm) |             |            |       |       | 压力额定值<br>psig (bar) |
|------------|-----|--------------|--------------|-------------|------------|-------|-------|---------------------|
| T          | Tx  |              | A            | D           | E          | F     | G     |                     |
| 1/4        | 1/4 | SS-441-A-400 | 1.97 (50.0)  | 0.60 (15.2) | 0.06 (1.5) | 1/2   | 9/16  | 10,200 (702)        |
| 3/8        | 3/8 | SS-641-A-600 | 2.31 (58.7)  | 0.66 (16.8) | 0.12 (3.0) | 5/8   | 11/16 | 7500 (517)          |
| 9/16       | 1/2 | SS-941-A-810 | 2.96 (75.2)  | 0.90 (22.9) | 0.19 (4.8) | 13/16 | 7/8   | 6700 (461)          |

高压外螺纹转外螺纹公称管接口



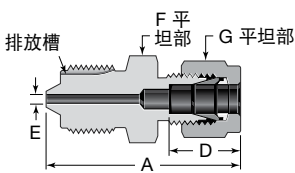
| 螺纹尺寸     | 外螺纹<br>NPT 尺寸<br>in. | 订购号        | 尺寸, in. (mm) |             |            |       | 压力额定值<br>psig (bar) |
|----------|----------------------|------------|--------------|-------------|------------|-------|---------------------|
|          |                      |            | A            | D           | E          | F     |                     |
| 9/16-18  | 1/4                  | SS-44M-1-4 | 1.55 (39.4)  | 0.56 (14.2) | 0.09 (2.3) | 5/8   | 15,000<br>(1034)    |
| 3/4-16   | 3/8                  | SS-64M-1-6 | 1.78 (45.2)  | 0.56 (14.2) | 0.12 (3.0) | 13/16 |                     |
| 1 1/8-12 | 1/2                  | SS-94M-1-8 | 2.30 (58.4)  | 0.75 (19.0) | 0.19 (4.8) | 1 1/4 |                     |

高压外螺纹转内螺纹公称管连接



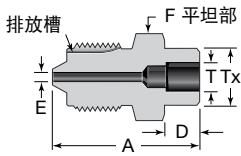
| 螺纹尺寸     | 内螺纹<br>NPT 尺寸<br>in. | 订购号        | 尺寸, in. (mm) |            |        | 压力额定值<br>psig (bar) |
|----------|----------------------|------------|--------------|------------|--------|---------------------|
|          |                      |            | A            | E          | F      |                     |
| 9/16-18  | 1/4                  | SS-44M-7-4 | 1.66 (42.2)  | 0.09 (2.3) | 15/16  | 15,000<br>(1034)    |
| 3/4-16   | 3/8                  | SS-64M-7-6 | 1.94 (49.3)  | 0.12 (3.0) | 1 3/16 |                     |
| 1 1/8-12 | 1/2                  | SS-94M-7-8 | 2.48 (63.0)  | 0.19 (4.8) | 1 1/2  |                     |

高压外螺纹转世伟洛克卡套管转换接头



| 卡套管<br>外径<br>in. | 螺纹尺寸     | 订购号          | 尺寸, in. (mm) |             |            |       |       | 压力额定值<br>psig (bar) |
|------------------|----------|--------------|--------------|-------------|------------|-------|-------|---------------------|
|                  |          |              | A            | D           | E          | F     | G     |                     |
| 1/8              | 9/16-18  | SS-44M-A-200 | 1.61 (40.8)  | 0.50 (12.7) | 0.09 (2.3) | 5/8   | 7/16  | 10,900 (751)        |
| 1/4              | 9/16-18  | SS-44M-A-400 | 1.70 (43.1)  | 0.60 (15.2) | 0.09 (2.3) | 5/8   | 9/16  | 10,200 (702)        |
| 3/8              | 3/4-16   | SS-64M-A-600 | 1.97 (50.0)  | 0.66 (16.7) | 0.12 (3.0) | 13/16 | 11/16 | 7500 (517)          |
| 1/2              | 1 1/8-12 | SS-94M-A-810 | 2.41 (61.2)  | 0.90 (22.9) | 0.19 (4.8) | 1 1/4 | 7/8   | 6700 (461)          |

## 高压外螺纹转卡套管承插焊转换接头



| 卡套管外径, in. |     | 螺纹尺寸     | 订购号           | 尺寸, in. (mm)   |               |               |       | 压力额定值<br>psig (bar) |
|------------|-----|----------|---------------|----------------|---------------|---------------|-------|---------------------|
| T          | Tx  |          |               | A              | D             | E             | F     |                     |
| 1/4        | 1/2 | 9/16-18  | SS-44M-A-4TSW | 1.30<br>(33.0) | 0.28<br>(7.1) | 0.09<br>(2.3) | 5/8   | 20,000<br>(1378)    |
| 3/8        | 5/8 | 3/4-16   | SS-64M-A-6TSW | 1.60<br>(40.6) | 0.31<br>(7.9) | 0.12<br>(3.0) | 13/16 | 20,000<br>(1378)    |
| 1/2        | 3/4 | 1 1/8-12 | SS-94M-A-8TSW | 1.99<br>(50.5) | 0.38<br>(9.7) | 0.19<br>(4.8) | 1 1/4 | 15,000<br>(1034)    |

## 高压锥面套管接头的说明

### 安装 — 硬化卡套管

⚠ 预装工具 (请参阅第 64 页) 必须用于对具有硬化卡套管的高压卡套管接头进行正确地初始安装。

1. 将螺母和卡套装到预装工具上。
2. 将锥面管插入预装工具内。
3. 确保卡套管稳固地顶在预装工具本体的锥形肩上。
4. 拧紧螺母直到无法用手旋转卡套管为止。
5. 在 6 点钟的位置给螺母作标记。
6. 牢牢固定预装工具本体时, 将螺母紧固一又四分之一圈停在 9 点钟的位置。
7. 拧松螺母, 然后从预装工具拆下带有预装卡套的卡套管。
8. 将带有预装卡套的卡套管插入接头本体内, 直到前卡套顶紧; 用手拧紧螺母。
9. 牢牢固定接头本体时, 将 3/8 和 9/16 in. 卡套管的螺母紧固四分之三圈, 并将 1/4 in. 卡套管紧固四分之一圈。

### 安装 — 退火卡套管

建议将预装工具用于对具有退火卡套管的高压卡套管接头进行正确安装。在使用预装工具时, 使用硬化卡套管的说明。在未使用预装工具时, 使用以下说明:

1. 将锥形卡套管插入卡套管接头内。
2. 确保卡套管稳固地顶在卡套管接头本体的锥形肩上。
3. 拧紧螺母直到无法用手旋转卡套管为止。
4. 在 6 点钟的位置给螺母作标记。
5. 牢牢固定接头本体时, 将螺母紧固一又四分之一圈使其停在 9 点钟的位置。

### 安装 — 高压外螺纹和内螺纹

1. 旋转螺母用手拧紧。
2. 将螺母拧紧八分之一圈。

### 安装 — 孔口连接

1. 从需要连接的两个高压卡套管接头孔口中的第一个孔口拆下螺母和卡套。废弃卡套。

2. 在孔口连接的短端上滑动螺母。请参阅图示, 孔口 1。

3. 从孔口 2 拆下螺母和卡套, 然后将其安装到预装工具。

4. 将孔口接头的长端插入预装工具, 确保其稳固地顶在工具本体的锥形肩上。

5. 拧紧螺母直到无法用手旋转孔口连接为止。

6. 在 6 点钟的位置给螺母作标记。

7. 牢牢固定预装工具本体时, 将螺母紧固一又四分之一圈停在 9 点钟的位置。

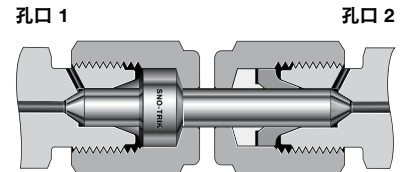
8. 拧松螺母, 然后从预装工具拆下带有预装卡套的孔口连接端。

9. 将带有预装卡套的孔口连接端插入孔口 2, 直到前卡套顶紧; 用手拧紧螺母。

10. 牢牢固定接头本体时, 将 3/8 和 9/16 in. 卡套管的螺母紧固四分之三圈, 并将 1/4 in. 卡套管紧固四分之一圈。

11. 将第一个螺母拧紧到孔口 1, 用手拧紧。

12. 牢牢固定接头本体时, 将 3/8 和 9/16 in. 卡套管的螺母紧固四分之三圈, 并将 1/4 in. 卡套管紧固四分之一圈。



### 复装说明

您可以拆卸和复装世伟洛克高压卡套管接头。

1. 将带有预装卡套的卡套管插入接头本体内, 直到前卡套顶紧; 用手拧紧螺母。
2. 牢牢固定接头本体时, 将 3/8 和 9/16 in. 卡套管的螺母紧固四分之三圈, 并将 1/4 in. 卡套管紧固四分之一圈。

## 选购件和附件

### 预装工具

在退火卡套管上使用世伟洛克高压卡套管接头时，建议在首次装配时使用预装工具。在世伟洛克硬化卡套管上使用这些卡套管接头时，必须在首次装配时使用预装工具。



| 卡套管外径/<br>工具尺寸, in. | 订购号       | 要求的最小外<br>径, in. |
|---------------------|-----------|------------------|
| 1/4                 | MS-440-PT | 0.250            |
| 3/8                 | MS-640-PT | 0.375            |
| 9/16                | MS-940-PT | 0.562            |

### Sno-Trik 锥面工具

应该使用世伟洛克锥面工具来准备用于世伟洛克高压卡套管接头的高压卡套管。世伟洛克锥面工具在卡套管端头切出一个光滑的同心锥形，以保证在接头本体内的可靠密封。这种工具能够准备外径 1/4、3/8 和 9/16 in. 的厚壁卡套管。



每套锥面制作工具都提供了一个手提箱，里面配有 Rapid Tap™ 切削润滑剂；1/4、3/8 和 9/16 in. 夹箍和刀头；以及内侧去毛刺工具。

订购号：**MS-469-CT**

有关操作说明，请参阅 [锥面工具用户手册](#)，[MS-CRD-CONING](#)。

### 备件

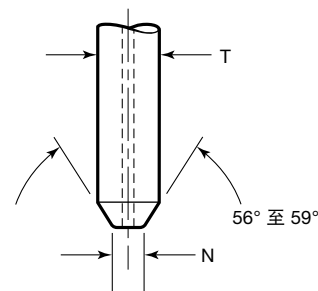
要单独订购其他项，选择订购号。

| 说明          | 订购号           |
|-------------|---------------|
| 切割润滑剂       | MS-469CT-LUBE |
| 1/4 in. 夹箍  | MS-469CT-2-4  |
| 1/4 in. 刀具  | MS-469CT-7-4  |
| 3/8 in. 夹箍  | MS-469CT-2-6  |
| 3/8 in. 刀具  | MS-469CT-7-6  |
| 9/16 in. 夹箍 | MS-469CT-2-9  |
| 9/16 in. 刀具 | MS-469CT-7-9  |
| 去毛刺工具       | MS-44CT-27    |

### 卡套管目测检查

- 正确的锥面具有平面而顺滑的两端。
- 锥面应没有任何刮伤和中断标记。

| 卡套管准备  |        |
|--------|--------|
| T, in. | N, in. |
| 1/4    | 1/8    |
| 3/8    | 7/32   |
| 9/16   | 9/32   |



### 卡套管的选择

高压锥面卡管接头可在 316 不锈钢、硬化或退火高压卡套管上使用。有关详情，请参阅第页上的66“卡套管/接头兼容性矩阵”。



## 定制阀组 — IPT 系列

压力达 60,000 psig (4134 bar)



- 压力阀组最小化了空间要求。
- 减少安装压力系统所需的安装时间。
- 通过减少系统中使用的组件数来最小化潜在泄漏点的数量。
- 提供世伟洛克中压卡套管接头 —FK 系列、锥面螺纹，或者 NPT 端接。
- 未包含硬件。

### 如何订购

世伟洛克 IPT 提供客户指定孔口类型（FK、MP C&T、HP C&T 和 NPT）、孔口间隔、总体尺寸间距最长为 20 英寸(508 毫米)的定制阀组以及安装孔。我们为客户提供他们所希望的最紧凑型设计的最小孔口至孔口间隙。

如果您需要一个定制阀组，请将标注了尺寸的图纸提供给世伟洛克授权代表。

## 中压卡套管—FK 系列

压力高达 20,000 psig (1378 bar)



- 用于世伟洛克中压，可检测卡套管接头和转换接头—FK 系列
- 316/316L 不锈钢无缝卡套管
  - 厚壁退火
  - 冷拔 1/8 硬度
- 工作压力达 20,000 psig (1378 bar)
- 外径尺寸 1/4、3/8、1/2 和 3/4 in.

## 特点

- 提供了退火或冷拔的 316/316L 不锈钢无缝卡套管。
- 大小设置为真实外径管。
- 提供的英制长度 20 ft，公制长度最多 6 m。
- 标记以指示尺寸、材料、条件和炉号。

## 技术数据

## 材料标准和机械性能

冷拔 1/8 硬度卡套管提升了材料强度，因此可以采用较小壁厚，提高了通过同样直径卡套管的流量。

## 厚壁退火 316 / 316L 不锈钢无缝卡套管

| 等级                             | UNS             | 规范                          |
|--------------------------------|-----------------|-----------------------------|
| 316 / 316L、<br>1.4401 / 1.4404 | S31600 / S31603 | ASTM A213 <sup>①</sup> A269 |
|                                |                 | ASME SA213 <sup>①</sup>     |
|                                |                 | EN 10216-5 <sup>②</sup>     |

① 公称壁厚，不是最小壁厚。

② 外观符合 ASTM / ASME 标准。

## 冷拔 1/8 硬度 316 / 316L 不锈钢无缝卡套管

| 等级                             | UNS                | 规范                               | 屈服强度，<br>偏差 0.2 % <sup>③</sup><br>ksi | 拉伸<br>强度 <sup>③</sup><br>ksi | 2 英寸<br>(50.8 毫米)<br>延伸率 <sup>③</sup> %<br>最小值 | 最大硬度 <sup>③</sup><br>HRC |
|--------------------------------|--------------------|----------------------------------|---------------------------------------|------------------------------|--|--------------------------|
| 316 / 316L、<br>1.4401 / 1.4404 | S31600 /<br>S31603 | ASTM A213 <sup>①</sup> ,<br>A269 | 75 至 110                              | 105 至<br>138                 | 20   | 30                       |
|                                |                    | ASME SA213 <sup>①</sup>          |                                       |                              |  |                          |
|                                |                    | EN 10216-5 <sup>②</sup>          |                                       |                              |  |                          |

① 公称壁厚，不是最小壁厚。

② 外观符合 ASTM / ASME 标准。

③ 标准的例外情况。

## 卡套管/接头兼容性矩阵

中压 FK 系列卡套管、IPT 系列锥面螺纹管，以及高压 Sno-Trik 系列卡套管一般与本目录中其他系列的中压和高压接头不兼容。请参阅下表，了解按系列分的兼容性。

| 接头    |          | 卡套管兼容性 (材料和分数尺寸)      |      |         |         |         |          |         |       |             |
|-------|----------|-----------------------|------|---------|---------|---------|----------|---------|-------|-------------|
| 材料    | 系列       | 说明                    | 外径尺寸 | 1/4 in. | 3/8 in. | 1/2 in. | 9/16 in. | 3/4 in. | 1 in. | ASTM 规格     |
| 316SS | FK       | 316SS 卡套管 (1/8 硬)     | 正确   | √       | √       | √       |          | √       |       | A269 和 A213 |
|       |          | 316SS 卡套管 (退火)        | 正确   | √       | √       | √       |          |         | √     | A269 和 A213 |
|       |          | 316SS C&T 卡套管 (1/8 硬) | 标称   |         |         |         | √        | √       | √     | A213        |
|       |          | 2507 卡套管 (退火)         | 正确   | √       | √       | √       |          | √       | √     | A789        |
|       | IPT - 中压 | 316SS C&T 卡套管 (1/8 硬) | 标称   | √       | √       |         | √        | √       | √     | A213        |
|       | Sno-Trik | 2507 合金卡套管 (退火或硬化)    | 正确   | √       | √       |         | √        |         |       | A269        |

## 化学成分

| 元件 | 规范          |
|----|-------------|
|    | ASTM / EN   |
|    | 成分, wt. %   |
| 铬  | 16.5 至 18.0 |
| 镍  | 11.0 至 13.0 |
| 钼  | 2.00 至 2.50 |
| 锰  | 最大 2.00     |
| 硅  | 最大 1.00     |
| 碳  | 最大 0.030    |
| 硫  | 最大 0.015    |
| 磷  | 最大 0.040    |

## 弯曲半径

对厚壁退火或冷拔 1/8 硬度不锈钢无缝卡套管进行弯管时建议的弯曲半径和壁厚限制如下。

| 卡套管<br>外径<br>in. | 建议的弯曲半径<br>in. (mm) | 公称壁厚, in.     |                    |
|------------------|---------------------|---------------|--------------------|
|                  |                     | 厚壁退火不锈钢<br>无缝 | 冷拔 1/8 硬度不<br>锈钢无缝 |
| 1/4              | 1.4 (36)            | 0.095         | 0.065              |
| 3/8              |                     | 0.134         | 0.083              |
| 1/2              |                     | 0.188         | 0.109              |
| 3/4              | 2.2 (56)            | —             | 0.165              |

⚠ 禁止使用手动弯管机弯曲厚壁退火或冷拔 1/8 硬度不锈钢卡套管。请使用世伟洛克台式弯管机和钢制弯模。

欲了解关于中压卡套管弯管的更多信息，请参阅世伟洛克台式弯管机用户手册，[MS-13-145CN](#)。

## 订购信息与尺寸

### 厚壁退火 316 / 316L 不锈钢无缝卡套管

#### ASTM / EN 卡套管

| 卡套管<br>外径<br>in. | 标称 OD<br>in. | 公称壁厚<br>in. | 订购号                 | 公称长度 | 重量           | 压力额定值 <sup>①</sup> |
|------------------|--------------|-------------|---------------------|------|--------------|--------------------|
| <b>英制长度</b>      |              |             |                     | ft   | lb/ft (kg/m) | psig (bar)         |
| 1/4              | 0.250        | 0.095       | SS-T4FK-S-095-20-S  | 20   | 0.16 (0.24)  | 15,000 (1 034)     |
| 3/8              | 0.375        | 0.134       | SS-T6FK-S-134-20-S  |      | 0.35 (0.52)  |                    |
| 1/2              | 0.500        | 0.188       | SS-T8FK-S-188-20-S  |      | 0.64 (0.95)  |                    |
| 1                | 1.000        | 0.156       | SS-T16FK-S-156-20-S |      | 1.44 (2.20)  | 6250 (430)         |
| <b>公制长度</b>      |              |             |                     | m    | kg/m (lb/ft) | bar (psig)         |
| 1/4              | 0.250        | 0.095       | SS-T4FK-S-095-6M-S  | 6    | 0.24 (0.16)  | 1034 (15,000)      |
| 3/8              | 0.375        | 0.134       | SS-T6FK-S-134-6M-S  |      | 0.52 (0.35)  |                    |
| 1/2              | 0.500        | 0.188       | SS-T8FK-S-188-6M-S  |      | 0.95 (0.64)  |                    |

① 根据“ASME B31.3 工艺管道”确定工作压力。

## 冷拔 1/8 硬度 316 / 316L 不锈钢无缝卡套管

## ASTM / EN 卡套管

| 卡套管<br>外径<br>in. | 标称 OD<br>in. | 公称壁厚<br>in. | 订购号                  | 公称长度 | 重量           | 压力额定值                      |                    |
|------------------|--------------|-------------|----------------------|------|--------------|----------------------------|--------------------|
|                  |              |             |                      |      |              | ASME<br>B31.3 <sup>①</sup> | 第 9 章 <sup>②</sup> |
| <b>英制长度</b>      |              |             |                      | ft   | lb/ft (kg/m) | psig (bar)                 |                    |
| 1/4              | 0.250        | 0.065       | SS-T4FK-SH-065-20-S  | 20   | 0.13 (0.19)  | 15,000<br>(1 034)          | 20,000<br>(1 378)  |
| 3/8              | 0.375        | 0.083       | SS-T6FK-SH-083-20-S  |      | 0.26 (0.39)  |                            |                    |
| 1/2              | 0.500        | 0.109       | SS-T8FK-SH-109-20-S  |      | 0.47 (0.70)  |                            |                    |
| 3/4              | 0.750        | 0.165       | SS-T12FK-SH-165-20-S |      | 1.05 (1.56)  |                            |                    |
| <b>公制长度</b>      |              |             |                      | m    | kg/m (lb/ft) | bar (psig)                 |                    |
| 1/4              | 0.250        | 0.065       | SS-T4FK-SH-065-2M-S  | 2    | 0.19 (0.13)  | 1034<br>(15,000)           | 1378<br>(20,000)   |
|                  |              |             | SS-T4FK-SH-065-4M-S  | 4    |              |                            |                    |
|                  |              |             | SS-T4FK-SH-065-6M-S  | 6    |              |                            |                    |
| 3/8              | 0.375        | 0.083       | SS-T6FK-SH-083-2M-S  | 2    | 0.39 (0.26)  |                            |                    |
|                  |              |             | SS-T6FK-SH-083-4M-S  | 4    |              |                            |                    |
|                  |              |             | SS-T6FK-SH-083-6M-S  | 6    |              |                            |                    |
| 1/2              | 0.500        | 0.109       | SS-T8FK-SH-109-2M-S  | 2    | 0.70 (0.47)  |                            |                    |
|                  |              |             | SS-T8FK-SH-109-4M-S  | 4    |              |                            |                    |
|                  |              |             | SS-T8FK-SH-109-6M-S  | 6    |              |                            |                    |
| 3/4              | 0.750        | 0.165       | SS-T12FK-SH-165-6M-S | 6    | 1.56 (1.05)  |                            |                    |

① 根据“ASME B31.3 工艺管道”确定工作压力。

② 根据第 9 章“高压管道”中的“ASME B31.3 工艺管道”确定工作压力。

## 其它产品

## 合金 2507 卡套管

很多中压应用场合都可以使用世伟洛克合金 2507 无缝超级双相卡套管。欲了解更多信息，请参阅世伟洛克产品目录合金 2507 无缝超级双相卡套管 — 英制尺寸，[MS-02-151](#)。



## 锥面螺纹管和短管 —IPT 系列

压力高达 60,000 psig (4134 bar)



- 用于锥面螺纹产品
- 316/316L 不锈钢卡套管和短管
- 中压 (MP) 卡套管
  - 尺寸范围—1/4 到 1 in.
  - 压力额定值—高达 20,000 psig (1378 bar)
- 高压 (HP) 接头
  - 尺寸范围—1/4 到 9/16 in.
  - 压力额定值—高达 60,000 psig (4134 bar)

## 特点

- 提供了冷拔的 316/316L 不锈钢无缝卡套管。
- 大小设置为公称外径卡套管。
- 提供的长度随机，平均为 24 ft (20 到 27 ft)。
- 标记以指示尺寸、材料、条件和炉号。

## 技术数据

### 材料标准和机械性能

| 等级         | UNS             | 规范                     | 使用额定值<br>psig (bar) | 屈服强度偏差<br>0.2% ksi | 拉伸强度<br>ksi  | 延伸率<br>2 in.<br>(50.8 mm)<br>% 最小 | 最小硬度<br>HRG |
|------------|-----------------|------------------------|---------------------|--------------------|--------------|-----------------------------------|-------------|
| 316 / 316L | S31600 / S31603 | ASTM A213 <sup>①</sup> | 20,000<br>(1378)    | 75 至<br>110        | 105 至<br>138 | 22                                | 95          |
|            |                 |                        | 60,000<br>(4134)    | 100 最小值            | 110 最小值      | 18                                |             |

① 仅限化学属性。

## 化学成分

| 元件 | 规范          |
|----|-------------|
|    | ASTM        |
|    | 成分, wt. %   |
| 铬  | 16.5 至 18.0 |
| 镍  | 11.0 至 13.0 |
| 钼  | 2.00 至 2.50 |
| 锰  | 最大 2.00     |
| 硅  | 最大 1.00     |
| 碳  | 最大 0.030    |
| 硫  | 最大 0.015    |
| 磷  | 最大 0.040    |

## 弯曲半径

对冷拔不锈钢无缝卡套管进行弯管时建议的弯曲半径和壁厚限制如下。

| 公称卡套管<br>外径<br>in.                | 最小弯曲半径<br>(in., 心轴半径) |
|-----------------------------------|-----------------------|
| <b>中压: 20,000 psig (1378 bar)</b> |                       |
| 1/4                               | 1.25                  |
| 3/8                               | 1.75                  |
| 9/16                              | 2.625                 |
| 3/4                               | 3.50                  |
| 1                                 | 4.625                 |
| <b>高压: 60,000 psig (4134 bar)</b> |                       |
| 1/4                               | 1.25                  |
| 3/8                               | 1.75                  |
| 9/16                              | 2.625                 |

⚠ 禁止使用手动弯管机弯曲厚壁退火或冷拔 1/8 硬度不锈钢卡套管。对于尺寸为 1/4 in. - 9/16 in. 的卡套管，请使用钢弯模和世伟洛克台式卡套管弯管机，对于更大尺寸的卡套管，建议使用电动弯管机。

欲了解关于中压卡套管弯管的更多信息，请参阅世伟洛克台式弯管机用户手册，[MS-13-145CN](#)。

## 订购信息与尺寸

### 用于锥面螺纹产品的管子

■ 表中的订购号是针对 316/316L 不锈钢材料。

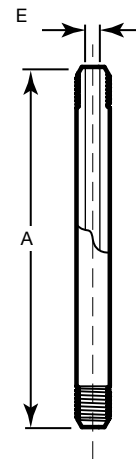
| 英制卡套管外径<br>in.                    | 公称卡套管外径<br>in. | 公称卡套管内径<br>in. | 订购号     | 长度<br>ft (m)              | 重量<br>lb/ft (kg/m) |
|-----------------------------------|----------------|----------------|---------|---------------------------|--------------------|
| <b>中压: 20,000 psig (1378 bar)</b> |                |                |         |                           |                    |
| 1/4                               | 0.248 - 0.243  | 0.104 - 0.109  | TU4M20  | 20 至 27<br>(6.1 到<br>8.2) | 0.13 (0.19)        |
| 3/8                               | 0.370 - 0.365  | 0.198 - 0.203  | TU6M20  |                           | 0.26 (0.39)        |
| 9/16                              | 0.557 - 0.552  | 0.307 - 0.312  | TU9M20  |                           | 0.57 (0.85)        |
| 3/4                               | 0.745 - 0.740  | 0.432 - 0.438  | TU12M20 |                           | 0.98 (1.46)        |
| 1                                 | 0.995 - 0.990  | 0.557 - 0.562  | TU16M20 |                           | 1.81 (2.69)        |
| <b>高压: 60,000 psig (4134 bar)</b> |                |                |         |                           |                    |
| 1/4                               | 0.248 - 0.243  | 0.079 - 0.083  | TU4H60  | 20 至 27<br>(6.1 到<br>8.2) | 0.15 (0.22)        |
| 3/8                               | 0.370 - 0.365  | 0.121 - 0.125  | TU6H60  |                           | 0.33 (0.49)        |
| 9/16                              | 0.557 - 0.552  | 0.182 - 0.187  | TU9H60  |                           | 0.74 (1.10)        |

### 用于锥面螺纹产品的短管

- 表中的订购号是针对冷拔 316/316L 不锈钢材料。
- 可以根据要求提供定制长度的短管。请联系您的世伟洛克授权代表。
- 要订购，请在基本订购号中添加单位为英寸的长度（最多为 2 个小数位）。示例：N4M20-**2.75**



| 英制卡套管外径<br>in.                    | 公称卡套管外径<br>in. | 基本订购号   | 尺寸<br>in. (mm) |              |             |
|-----------------------------------|----------------|---------|----------------|--------------|-------------|
|                                   |                |         | 最小长度           | E            | 卡套管接合长度     |
| <b>中压: 20,000 psig (1378 bar)</b> |                |         |                |              |             |
| 1/4                               | 0.248 - 0.243  | N4M20-  | 2.00 (50.8)    | 0.109 (2.77) | 0.56 (14.2) |
| 3/8                               | 0.370 - 0.365  | N6M20-  | 2.50 (63.5)    | 0.203 (5.16) | 0.69 (17.5) |
| 9/16                              | 0.557 - 0.552  | N9M20-  | 3.00 (76.2)    | 0.312 (7.92) | 0.84 (21.3) |
| 3/4                               | 0.745 - 0.740  | N12M20- | 3.25 (82.6)    | 0.438 (11.1) | 1.00 (25.4) |
| 1                                 | 0.995 - 0.990  | N16M20- | 4.50 (114)     | 0.562 (14.3) | 1.47 (37.3) |
| <b>高压: 60,000 psig (4134 bar)</b> |                |         |                |              |             |
| 1/4                               | 0.248 - 0.243  | N4H60-  | 2.75 (69.8)    | 0.083 (2.11) | 0.50 (12.7) |
| 3/8                               | 0.370 - 0.365  | N6H60-  | 3.00 (76.2)    | 0.125 (3.18) | 0.69 (17.5) |
| 9/16                              | 0.557 - 0.552  | N9H60-  | 4.00 (102)     | 0.188 (4.78) | 0.88 (22.4) |



## 高压卡套管和短管 —Sno-Trik

压力高达 60,000 psig (4134 bar)



- 用于高压 Sno-Trik 产品
- 316/316L 不锈钢无缝卡套管
  - 硬化
  - 退火
- 压力额定值
  - 硬化卡套管的压力额定值高达 60,000 psig (4134 bar)
  - 退火卡套管的压力额定值高达 30,000 psig (2067 bar)
- 外径尺寸 1/4、3/8 和 9/16 in.

### 特点

- 提供了退火或应力硬化的 316/316L 不锈钢无缝卡套管。
- 大小设置为真实外径管。
- 提供的长度为 120 in。
- 应需求可提供定制长度。
- 标记以指示尺寸、材料、条件和炉号。

### 技术数据

#### 材料标准和机械性能

应力硬化卡套管更坚固，因此可以采用较小壁厚，提高了通过同样直径卡套管的流量。

| 等级                            | UNS                | 规范                                     | 最低屈服强度，<br>偏差 0.2%<br>ksi | 最小抗拉<br>强度<br>ksi | 延伸率2 in.<br>(50.8 mm)<br>% 最小 |
|-------------------------------|--------------------|--|---------------------------|-------------------|-------------------------------|
| <b>应力硬化 316/316L 不锈钢无缝卡套管</b> |                    |  |                           |                   |                               |
| 316 / 316L                    | S31600 /<br>S31603 | ASTM A269<br>ASTM A262<br>EN ISO3651-2 | 75                        | 100               | 20                            |
| <b>退火 316 / 316L 不锈钢无缝卡套管</b> |                    |  |                           |                   |                               |
| 316 / 316L                    | S31600 /<br>S31603 | ASTM A269<br>ASTM A262<br>EN ISO3651-2 | 40                        | 70                | 35                            |

### 化学成分

| 元件 | 规范          |
|----|-------------|
|    | ASTM        |
|    | 成分, wt. %   |
| 铬  | 17.0 至 18.0 |
| 镍  | 10.0 至 15.0 |
| 钼  | 2.50 至 3.00 |
| 锰  | 最大 2.00     |
| 硅  | 最大 0.75     |
| 碳  | 最大 0.035    |
| 硫  | 最大 0.030    |

### 弯曲半径

对冷拔不锈钢无缝卡套管进行弯管时建议的弯曲半径和壁厚限制如下。

| 卡套管外径<br>in. | 壁厚<br>in. (mm) | 最小弯曲半径<br>(in. 心轴半径) |
|--------------|----------------|----------------------|
| 1/4          | 0.083 (2.1)    | 1.25                 |
| 1/4          | 0.095 (2.4)    | 1.25                 |
| 3/8          | 0.125 (3.2)    | 1.75                 |
| 9/16         | 0.187 (4.7)    | 2.625                |

**⚠ 禁止使用手动弯管机弯曲壁厚退火或冷拔 1/8 硬度不锈钢卡套管。请使用世伟洛克台式弯管机和钢制弯模。**

欲了解关于中压卡套管弯管的更多信息，请参阅世伟洛克台式弯管机用户手册，[MS-13-145CN](#)。

## 订购信息与尺寸

尺寸仅供参考，可能有变动。

### 用于高压产品的管子

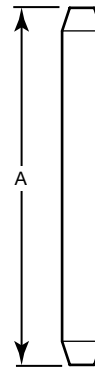
- 提供长度为 120 in. (305 cm) 的硬化或退火卡套管的长度。
- 这种卡套管管段上已经精密地制作出高光洁度的锥面。
- 退火卡套管的额定压力为 30,000 psig (2067 bar)。
- 硬化卡套管的额定压力为 60,000 psig (4134 bar)。

| 卡套管<br>外径<br>in. | 公称卡套<br>管外径<br>in. | 壁厚<br>in. (mm) | 长度<br>in. (cm) | 订购号          |              |
|------------------|--------------------|----------------|----------------|--------------|--------------|
|                  |                    |                |                | 硬化卡套管        | 退火卡套管        |
| 1/4              | 0.250              | 0.083<br>(2.1) | 120 (305)      | SS-483-T-120 | SS-483-A-120 |
| 1/4              | 0.250              | 0.095<br>(2.4) | 120 (305)      | SS-495-T-120 | SS-495-A-120 |
| 3/8              | 0.375              | 0.125<br>(3.2) | 120 (305)      | SS-612-T-120 | SS-612-A-120 |
| 9/16             | 0.563              | 0.187<br>(4.7) | 120 (305)      | SS-918-T-120 | SS-918-A-120 |

### 用于高压产品的短管

- 提供了长度为 2 到 12 in. (5.1 到 30.5 cm) 的硬化或退火卡套管的预锥面卡套管外螺纹接头。
- 短管已经精密地制作出高光洁度的锥面。
- 退火短管的额定压力为 30,000 psig (2067 bar)。
- 硬化短管的额定压力为 60,000 psig (4134 bar)。

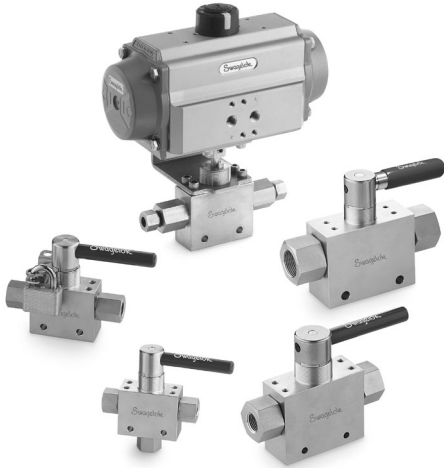
| 卡套管<br>外径<br>in. | 公称卡套<br>管外径<br>in. | 壁厚<br>in. (mm) | 长度<br>in. (cm) | 订购号         |             |
|------------------|--------------------|----------------|----------------|-------------|-------------|
|                  |                    |                |                | 硬化短管        | 退火短管        |
| 1/4              | 0.250              | 0.083<br>(2.1) | 2 (5.1)        | SS-483-T-2  | SS-483-A-2  |
|                  |                    |                | 4 (10.2)       | SS-483-T-4  | SS-483-A-4  |
|                  |                    |                | 8 (20.3)       | SS-483-T-8  | SS-483-A-8  |
|                  |                    |                | 12 (30.5)      | SS-483-T-12 | SS-483-A-12 |
| 1/4              | 0.250              | 0.095<br>(2.4) | 4 (10.2)       | SS-495-T-4  | SS-495-A-4  |
|                  |                    |                | 8 (20.3)       | SS-495-T-8  | SS-495-A-8  |
|                  |                    |                | 12 (30.5)      | SS-495-T-12 | SS-495-A-12 |
| 3/8              | 0.375              | 0.125<br>(3.2) | 3 (7.6)        | SS-612-T-3  | SS-612-A-3  |
|                  |                    |                | 4 (10.2)       | SS-612-T-4  | SS-612-A-4  |
|                  |                    |                | 8 (20.3)       | SS-612-T-8  | SS-612-A-8  |
|                  |                    |                | 12 (30.5)      | SS-612-T-12 | SS-612-A-12 |
| 9/16             | 0.563              | 0.187<br>(4.7) | 4 (10.2)       | SS-918-T-4  | SS-918-A-4  |
|                  |                    |                | 8 (20.3)       | SS-918-T-8  | SS-918-A-8  |
|                  |                    |                | 12 (30.5)      | SS-918-T-12 | SS-918-A-12 |





## 中压耳轴球阀—FKB 系列

压力高达 20,000 psig (1378 bar)



- 压力额定值：高达 20,000 psig (1378 bar)
- 温度高达 121°C (250°F)
- 316 不锈钢结构
- 三个阀门系列/孔尺寸：6FKB 系列为 0.209 in. (5.31 mm)；对于 8FKB 系列，为 0.375 in. (9.52 mm)；对于 12FKB，为 0.560 in. (14.2 mm)
- 端接尺寸：1/4 至 1 in.
- 2 通（通-断）和 3 通（切换）流动方式

## 特点

世伟洛克 FKB 系列耳轴球阀采用紧凑型设计，具有扭矩低、四分之一圈操作的特点，能够在压力最高达 25,000 psig (1378 bar) 的应用场合提供可靠关断。其它特点还有：

- 2 通阀门—双向、3 通阀门—普通端或底部进口。
- 流量系数 (Cv)，从 0.44 到 11.3。
- 可测的世伟洛克中压卡套管接头和内螺纹 NPT。
- 符合 ISO 5211 标准的气动执行机构。
- 提供符合 API 641 的低排放认证。
- 三个安装选购件包括：
  - 使用可选面板螺母进行面板安装
  - 两个螺栓通过面板进入阀体顶部
  - 双螺栓型的螺栓通过本体安装孔以进行 OEM 阀门更换。

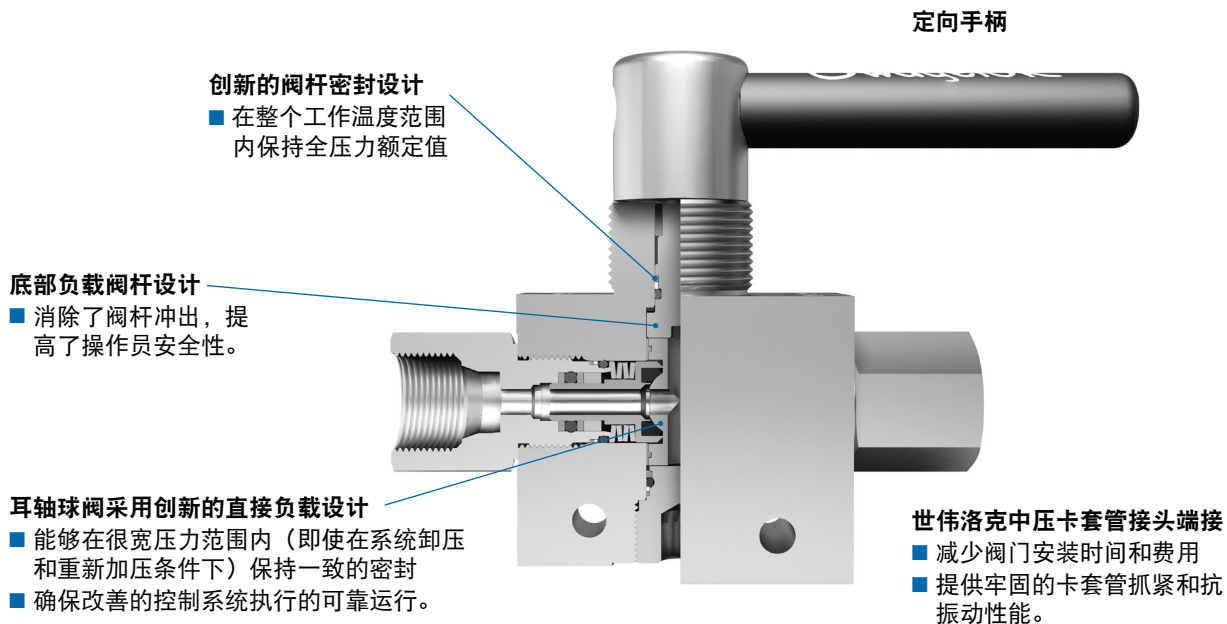
## 压力—温度额定值

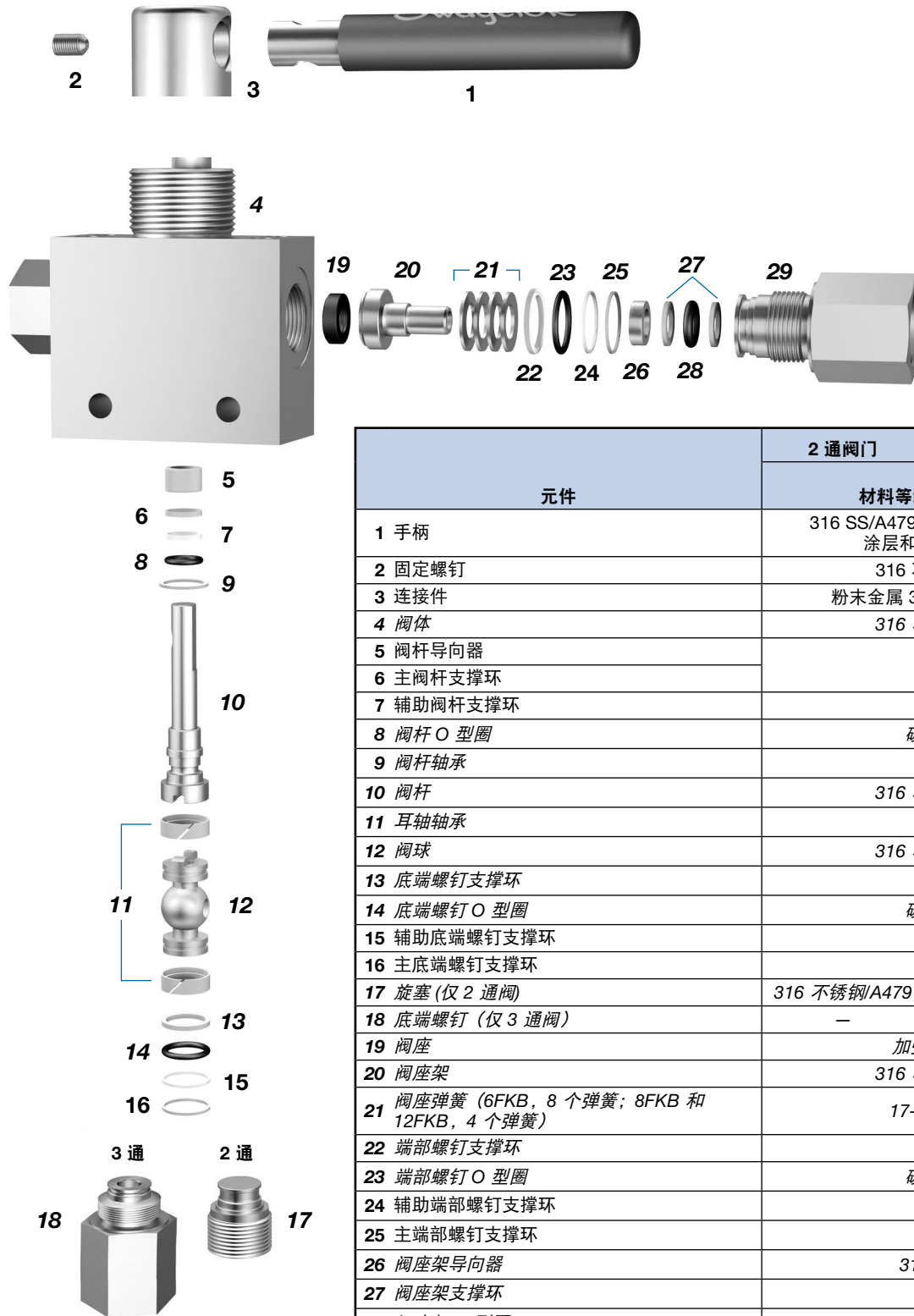
| 316 不锈钢结构，碳氟化合物 FKM O 型圈 |                  |                                |               |
|--------------------------|------------------|--------------------------------|---------------|
| 温度<br>°C (°F)            | 阀孔口尺寸<br>in (mm) | 工作压力，psig (bar) <sup>①②③</sup> |               |
|                          |                  | 2 通                            | 3 通           |
| -17 (0) 到 121 (250)      | 0.209 (5.31)     | 20,000 (1378)                  |               |
|                          | 0.375 (9.52)     | 20,000 (1378)                  | 15,000 (1034) |
|                          | 0.560 (14.2)     | 15,000 (1034)                  | —             |

- ① 根据第 9 章“高压管道”中的“ASME B31.3 工艺管道”确定工作压力。
- ② 1/2 in. 以上尺寸的 FNPT 的工作压力为 10,000 psig (689 bar)。
- ③ 1/2 in. 及以下尺寸的 FNPT 的工作压力为 15,000 psig (1034 bar)。

## 有关球阀的重要信息

- ⚠ 世伟洛克球阀设计用于全开或全闭位置。
- ⚠ 在一段时间内未使用的阀门可能会有较高的初始启动力矩。
- ⚠ 为了避免损伤和过度执行，请勿尝试执行超过可靠的止动





| 元件   | 2 通阀门                          | 3 通阀门        |
|--|--------------------------------|--------------|
|  | 材料等级/ASTM 规范                   |              |
| 1 手柄                                       | 316 SS/A479, 采用蓝色静电粉末涂层和白色环氧油墨 |              |
| 2 固定螺钉                                     | 316 不锈钢/A276                   |              |
| 3 连接件                                      | 粉末金属 300 系列 SS/B783            |              |
| 4 阀体                                       | 316 不锈钢/A479                   |              |
| 5 阀杆导向器                                    | PEEK                           |              |
| 6 主阀杆支撑环                                   |                                |              |
| 7 辅助阀杆支撑环                                  | PTFE                           |              |
| 8 阀杆 O 型圈                                  | 碳氟 FKM                         |              |
| 9 阀杆轴承                                     | PEEK                           |              |
| 10 阀杆                                      | 316 不锈钢/A479                   |              |
| 11 耳轴轴承                                    | PEEK                           |              |
| 12 阀球                                      | 316 不锈钢/A276                   |              |
| 13 底端螺钉支撑环                                 | PEEK                           |              |
| 14 底端螺钉 O 型圈                               | 碳氟 FKM                         |              |
| 15 辅助底端螺钉支撑环                               | PTFE                           |              |
| 16 主底端螺钉支撑环                                | PEEK                           |              |
| 17 旋塞 (仅 2 通阀)                             | 316 不锈钢/A479                   | —            |
| 18 底端螺钉 (仅 3 通阀)                           | —                              | 316 不锈钢/A479 |
| 19 阀座                                      | 加强型 PEEK                       |              |
| 20 阀座架                                     | 316 不锈钢/A276                   |              |
| 21 阀座弹簧 (6FKB, 8 个弹簧; 8FKB 和 12FKB, 4 个弹簧) | 17-7PH/A673                    |              |
| 22 端部螺钉支撑环                                 | PEEK                           |              |
| 23 端部螺钉 O 型圈                               | 碳氟 FKM                         |              |
| 24 辅助端部螺钉支撑环                               | PTFE                           |              |
| 25 主端部螺钉支撑环                                | PEEK                           |              |
| 26 阀座架导向器                                  | 316 不锈钢                        |              |
| 27 阀座架支撑环                                  | PEEK                           |              |
| 28 阀座架 O 型圈                                | 碳氟 FKM                         |              |
| 29 端部螺钉                                    | 316 不锈钢/A479                   |              |
| 润湿润滑剂                                      | 硅脂基、二硫化钨基和氟化 PTFE 基            |              |
| 非润湿润滑剂                                     | 烃基                             |              |

润湿元件用斜体字列出。

## 测试

每个世伟洛克 FKB 系列中压球阀生产厂中都使用氮气在 1000 psig (68.9 bar) 压力下进行测试。阀座最大容许泄漏率为 0.1 std cm<sup>3</sup>/min。外壳测试使用检漏液进行的，达到无可检测到泄漏的要求。

## 低无组织排放

美国石油协会的 API 641 测试了四分之一圈球阀向大气中的无组织排放。测试在第三方实验室进行，并证明在整个测试过程中，阀门泄漏的甲烷量均未超过 100 ppm。对于采用标准阀杆密封的阀门，可提供证明其已通过低排放服务认证的证书。有关更多信息，请联系您的授权世伟洛克销售与服务代表。

## 订购信息与尺寸

尺寸以 in. (mm) 为单位表示，仅供参考，可能有变动。

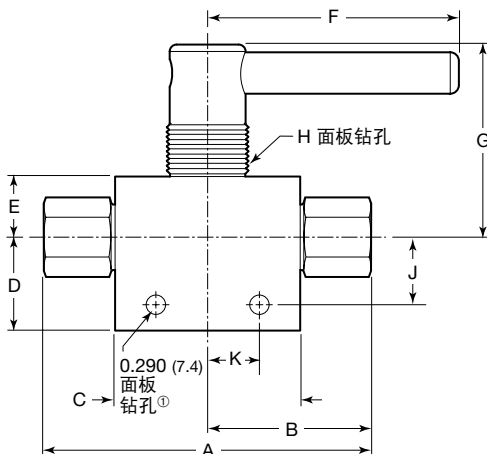
从下两页的表格中选择一个订购号。

- 世伟洛克中压卡套管接头端接的硬件未在阀门上组装，但是随附了预组装的接头筒形模块。
- 锥面螺纹接头（套环和接管）端接的硬件随附阀门提供。

## 清洁和包装

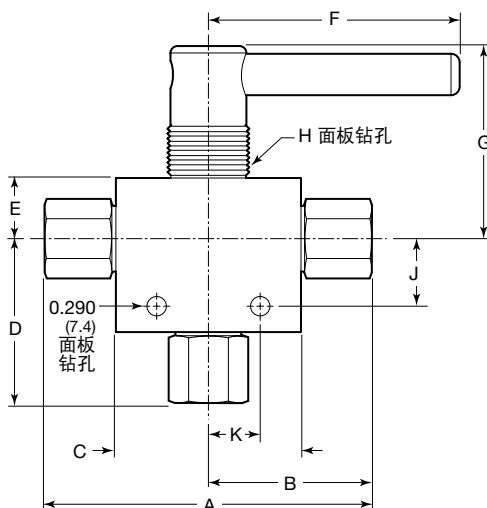
所有世伟洛克 FKB 系列中压球阀都是按世伟洛克标准清洁和包装规范 (SC-10)，[MS-06-62](#) 进行清洁和包装的。

### 2 通（开关）阀

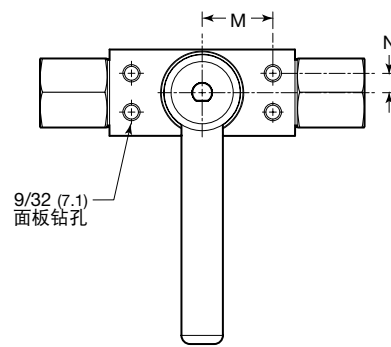


① 对于 12FKB 系列，面板钻孔为 0.450 (11.4)。

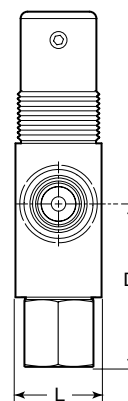
### 3 通（切换）阀



顶



侧视图



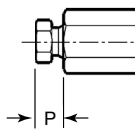
## 订购信息与尺寸

## 2 通 FKB 系列球阀

| 端接  |          | 流量系数<br>(C <sub>v</sub> ) | 阀门订购号        | 尺寸, in. (mm)   |                |                |                |                |                |                |                |                |                |                |                |               |  |
|---|----------|---------------------------|--------------|----------------|----------------|----------------|----------------|----------------|----------------|----------------|----------------|----------------|----------------|----------------|----------------|---------------|--|
| 类型  | 尺寸       |                           |              | A <sup>①</sup> | B <sup>①</sup> | C              | D              | E              | F              | G              | H              | J              | K              | L              | M              | N             |  |
| <b>6FKB 系列开关 (2-通) 阀门, 0.209 in. (5.31 mm) 孔</b>  |          |                           |              |                |                |                |                |                |                |                |                |                |                |                |                |               |  |
| 世伟洛克<br>中压卡套<br>管接头                               | 1/4 in.  | 0.5                       | SS-6FKBFK4   | 4.08<br>(104)  | 2.04<br>(51.8) | 2.68<br>(68.1) | 1.35<br>(34.3) | 0.88<br>(22.4) | 3.65<br>(92.7) | 2.78<br>(70.6) | 1.25<br>(31.8) | 0.97<br>(24.6) | 0.75<br>(19.0) | 1.25<br>(31.8) | 1.02<br>(25.9) | 0.28<br>(7.1) |  |
|   | 3/8 in.  | 1.5                       | SS-6FKBFK6   | 4.74<br>(120)  | 2.37<br>(60.2) |                |                |                |                |                |                |                |                |                |                |               |  |
|   | 1/2 in.  | 1.4                       | SS-6FKBFK8   | 4.74<br>(120)  | 2.37<br>(60.2) |                |                |                |                |                |                |                |                |                |                |               |  |
| 内螺纹<br>NPT  | 1/4 in.  | 1.3                       | SS-6FKBF4    | 4.22<br>(107)  | 2.11<br>(53.6) |                |                |                |                |                |                |                |                |                |                |               |  |
|   | 3/8 in.  | 1.1                       | SS-6FKBF6    | 4.34<br>(110)  | 2.17<br>(55.1) |                |                |                |                |                |                |                |                |                |                |               |  |
|   | 1/2 in.  | 1.0                       | SS-6FKBF8    | 4.78<br>(121)  | 2.39<br>(60.7) |                |                |                |                |                |                |                |                |                |                |               |  |
| <b>8FKB 系列开关 (2-通) 阀门, 0.375 in. (9.52 mm) 孔</b>  |          |                           |              |                |                |                |                |                |                |                |                |                |                |                |                |               |  |
| 世伟洛克<br>中压卡套<br>管接头                               | 1/2 in.  | 3.2                       | SS-8FKBFK8   | 5.81<br>(148)  | 2.90<br>(73.7) | 3.75<br>(95.2) | 1.95<br>(49.5) | 1.18<br>(30.0) | 4.49<br>(114)  | 3.07<br>(78.6) | 1.56<br>(39.6) | 1.57<br>(39.9) | 1.00<br>(25.4) | 1.75<br>(44.4) | 1.55<br>(39.4) | 0.38<br>(9.7) |  |
|   | 9/16 in. | 3.2                       | SS-8FKBFK9   |                |                |                |                |                |                |                |                |                |                |                |                |               |  |
| 内螺纹<br>NPT  | 1/2 in.  | 4.5                       | SS-8FKBF8    | 5.81<br>(148)  | 2.90<br>(73.7) |                |                |                |                |                |                |                |                |                |                |               |  |
| <b>12FKB 系列开关 (2-通) 阀门, 0.560 in. (14.2 mm) 孔</b> |          |                           |              |                |                |                |                |                |                |                |                |                |                |                |                |               |  |
| 世伟洛克<br>中压卡套<br>管接头                               | 3/4 in.  | 7.3                       | SS-12FKBFK12 | 7.38<br>(187)  | 3.69<br>(93.7) | 4.58<br>(116)  | 2.30<br>(58.4) | 1.33<br>(33.8) | 4.46<br>(113)  | 3.48<br>(88.4) | 1.56<br>(39.6) | 1.85<br>(47.0) | 1.44<br>(36.6) | 2.00<br>(50.8) | 1.55<br>(39.4) | 0.38<br>(9.7) |  |
| 内螺纹<br>NPT  | 3/4 in.  | 11                        | SS-12FKBF12  | 7.38<br>(187)  | 3.69<br>(93.7) |                |                |                |                |                |                |                |                |                |                |               |  |

① 尺寸不包括接头硬件。请参阅下表。

## FK 接头硬件



| 尺寸                            | 尺寸, in. (mm) |  |
|-------------------------------|--------------|--|
|                               | P<br>FK 螺母   |  |
| <b>20,000 psig (1378 bar)</b> |              |  |
| 1/4 in.                       | 0.47 (11.9)  |  |
| 3/8 in.                       | 0.56 (14.2)  |  |
| 1/2 in.                       | 0.57 (14.5)  |  |
| 9/16 in.                      | 0.74 (18.8)  |  |
| 3/4 in.                       | 0.93 (23.6)  |  |
| 1 in.                         | —            |  |

## 订购信息与尺寸

### 3 通 FKBX 系列球阀

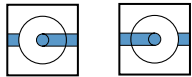
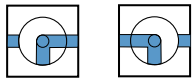
| 端接   |          | 流量系数<br>(C <sub>v</sub> ) | 阀门订购号       | 尺寸, in. (mm)   |                |                |                |                |                |                |                |                |                |                |                |               |  |
|--|----------|---------------------------|-------------|----------------|----------------|----------------|----------------|----------------|----------------|----------------|----------------|----------------|----------------|----------------|----------------|---------------|--|
| 类型   | 尺寸       |                           |             | A <sup>①</sup> | B <sup>①</sup> | C              | D              | E              | F              | G              | H              | J              | K              | L              | M              | N             |  |
| <b>6FKB 系列切换 (3-通) 阀门, 0.209 in. (5.31 mm) 孔</b> |          |                           |             |                |                |                |                |                |                |                |                |                |                |                |                |               |  |
| 世伟洛克<br>中压卡套<br>管接头                              | 1/4 in.  | 0.44                      | SS-6FKBFXK4 | 5.03<br>(128)  | 2.52<br>(64.0) | 2.68<br>(68.1) | 2.05<br>(52.1) | 0.88<br>(22.4) | 3.65<br>(92.7) | 2.78<br>(70.6) | 1.25<br>(31.8) | 0.97<br>(24.6) | 0.75<br>(19.0) | 1.25<br>(31.8) | 1.02<br>(25.9) | 0.28<br>(7.1) |  |
|  | 3/8 in.  | 0.98                      | SS-6FKBFXK6 | 5.87<br>(149)  | 2.94<br>(74.7) |                | 2.38<br>(60.5) |                |                |                |                |                |                |                |                |               |  |
|  | 1/2 in.  | 0.83                      | SS-6FKBFXK8 | 5.87<br>(149)  | 2.94<br>(74.7) |                | 2.38<br>(60.5) |                |                |                |                |                |                |                |                |               |  |
| 内螺纹<br>NPT                                       | 1/4 in.  | 0.81                      | SS-6FKBXF4  | 4.22<br>(107)  | 2.11<br>(53.6) | 2.12<br>(53.8) | 2.12<br>(53.8) | 0.88<br>(22.4) | 3.65<br>(92.7) | 2.78<br>(70.6) | 1.25<br>(31.8) | 0.97<br>(24.6) | 0.75<br>(19.0) | 1.25<br>(31.8) | 1.02<br>(25.9) | 0.28<br>(7.1) |  |
|  | 3/8 in.  | 0.76                      | SS-6FKBXF6  | 4.34<br>(110)  | 2.17<br>(55.1) |                | 2.18<br>(55.4) |                |                |                |                |                |                |                |                |               |  |
|  | 1/2 in.  | 0.73                      | SS-6FKBXF8  | 4.78<br>(121)  | 2.39<br>(60.7) |                | 2.40<br>(61.0) |                |                |                |                |                |                |                |                |               |  |
| <b>8FKB 系列切换 (3-通) 阀门, 0.375 in. (9.52 mm) 孔</b> |          |                           |             |                |                |                |                |                |                |                |                |                |                |                |                |               |  |
| 世伟洛克<br>中压卡套<br>管接头                              | 1/2 in.  | 2.0                       | SS-8FKBFXK8 | 7.20<br>(183)  | 3.60<br>(91.4) | 3.75<br>(95.2) | 3.00<br>(76.2) | 1.18<br>(30.0) | 4.49<br>(114)  | 3.07<br>(78.6) | 1.56<br>(39.6) | 1.57<br>(39.9) | 1.00<br>(25.4) | 1.75<br>(44.4) | 1.55<br>(39.4) | 0.38<br>(9.7) |  |
|  | 9/16 in. | 2.2                       | SS-8FKBFXK9 |                |                |                |                |                |                |                |                |                |                |                |                |               |  |
| 内螺纹<br>NPT                                       | 1/2 in.  | 2.7                       | SS-8FKBXF8  | 5.81<br>(148)  | 2.90<br>(73.7) |                |                |                |                |                |                |                |                |                |                |               |  |

① 尺寸不包括接头硬件。请参阅第 9 页，了解世伟洛克中压卡套管接头的尺寸；请参阅第 30 页，了解锥面螺纹接头的尺寸。

### 3 通 (切换/转移) 阀门

提供转移流动路径的三通阀。  
如图所示插入 **D**。

示例: SS-6FKBFXK6-D

| 流动路径代号 |   |      |          |
|--------|---|------|----------|
| 说明     | 流道  | 手柄旋转 | 代号       |
| 切换服务   |  | 180° | -        |
| 转移服务   |  | 90°  | <b>D</b> |

## 符合 ISO 5211 标准的气动执行机构

符合 ISO 5211 的世伟洛克齿条齿轮气动执行机构有弹簧回复和双作用两种模式的产品。开关 (2 通) 阀需要 90° 执行；切换 (3 通) 阀需要 180° 执行。

世伟洛克可提供带有符合 ISO 5211、NAMUR 和 VDI/VDE 3845 的接口的完全执行球阀组件，包括阀门、执行机构、传感器、支架成套件和电磁阀。

有关技术数据，包括执行机构结构材料和重量等技术数据，请参考 *世伟洛克球阀执行机构选购件目录*，[MS-02-343CN](#)。

如需了解有关选择和定制符合 ISO 5211 标准的执行机构的更多信息，请参见 *气动球阀选择指南—符合 ISO 5211 标准的执行机构安装支架成套件*，[MS-02-136CN](#)。

**△ 注意：**气动组件必须正确对齐和支撑。执行组件对齐不正确或者支撑不适当可能导致发生泄漏或过早的阀故障。

### 压力—温度额定值

最大执行压力是 7.9 bar (116 psig)。有关最小执行压力，请参见下表中的**最小执行压力**。

| 执行机构服务 | 执行机构服务代码 | 温度范围<br>°C (°F)      |
|--------|----------|----------------------|
| 标准     | —        | -40 至 80 (-40 至 176) |
| 高温型    | HT       | -15 至 150 (5 至 302)  |

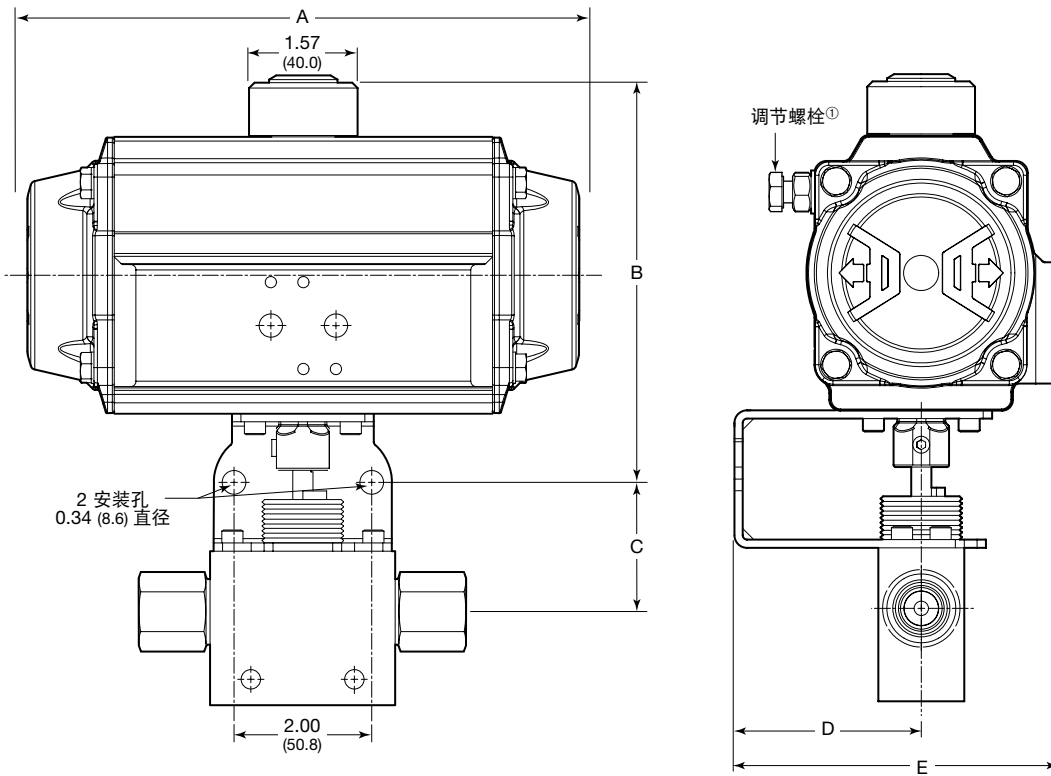
### 最小执行压力

| 执行机构<br>型号                | 弹簧回复型号代码 |         | 双作用<br>型号代码 | 执行模式               |          |
|---------------------------|----------|---------|-------------|--------------------|----------|
|                           | 所示为常闭    | 常开      |             | 弹簧回复               | 双作用      |
|                           |          |         |             | 最小执行压力, psig (bar) |          |
| <b>6FKB 系列开关 (2 通) 阀</b>  |          |         |             |                    |          |
| A30 (90°)                 | —        | —       | -A30D       | —                  | 43 (3.0) |
| A60 (90°)                 | -A60C5   | -A60O5  | -A60D       | 72 (5.0)           | 36 (2.5) |
| <b>6FKB 系列切换 (3 通) 阀</b>  |          |         |             |                    |          |
| A30 (180°)                | —        | —       | -A30XD      | —                  | 43 (3.0) |
| A60 (180°)                | —        | —       | -A60XD      | —                  | 36 (2.5) |
| <b>8FKB 系列开关 (2 通) 阀</b>  |          |         |             |                    |          |
| AF60 (90°)                | —        | —       | -AF60D      | —                  | 84 (5.8) |
| A100 (90°)                | -A100C6  | -A100O6 | -A100D      | 88 (6.1)           | 55 (3.8) |
| <b>8FKB 系列切换 (3 通) 阀</b>  |          |         |             |                    |          |
| AF60 (180°)               | —        | —       | -AF60XD     | —                  | 84 (5.8) |
| A100 (180°)               | —        | —       | -A100XD     | —                  | 55 (3.8) |
| <b>12FKB 系列开关 (2 通) 阀</b> |          |         |             |                    |          |
| A150 (90°)                | —        | —       | -A150D      | —                  | 84 (5.8) |
| A220 (90°)                | -A220C5  | -A220O5 | -A220D      | 80 (5.6)           | 51 (3.6) |

## 符合 ISO 5211 标准的气动执行机构

### 尺寸

尺寸以 in. (mm) 为单位表示，仅供参考，可能有变动。



| 执行机构<br>型号                  | 尺寸, in. (mm) |            |             |                |                |
|-----------------------------|--------------|------------|-------------|----------------|----------------|
|                             | A            | B          | C           | D <sup>①</sup> | E <sup>①</sup> |
| <b>6FKB 系列开关 (2 通) 阀</b>    |              |            |             |                |                |
| A30 (90°)                   | 6.04 (153)   | 5.24 (133) | 1.88 (47.8) | 2.72 (69.1)    | 4.63 (118)     |
| A60 (90°)                   | 8.01 (203)   | 5.91 (150) | 1.88 (47.8) | 2.72 (69.1)    | 4.71 (120)     |
| <b>6FKB 系列切换 (3 通) 阀</b>    |              |            |             |                |                |
| A30 (180°)                  | 8.50 (216)   | 5.24 (133) | 1.88 (47.8) | 2.72 (69.1)    | 4.63 (118)     |
| A60 (180°)                  | 11.4 (290)   | 5.91 (150) | 1.88 (47.8) | 2.72 (69.1)    | 4.71 (120)     |
| <b>8FKB 系列开关 (2-Way) 阀</b>  |              |            |             |                |                |
| AF60 (90°)                  | 8.01 (203)   | 6.06 (154) | 2.16 (54.9) | 2.87 (72.9)    | 4.86 (123)     |
| A100 (90°)                  | 9.41 (239)   | 6.57 (167) | 2.16 (54.9) | 2.87 (72.9)    | 5.09 (129)     |
| <b>8FKB 系列切换 (3 通) 阀</b>    |              |            |             |                |                |
| AF60 (180°)                 | 8.01 (203)   | 6.06 (154) | 2.16 (54.9) | 2.87 (72.9)    | 4.86 (123)     |
| A100 (180°)                 | 13.7 (348)   | 6.57 (167) | 2.16 (54.9) | 2.87 (72.9)    | 5.09 (129)     |
| <b>12FKB 系列开关 (2-Way) 阀</b> |              |            |             |                |                |
| A150 (90°)                  | 10.2 (259)   | 7.04 (179) | 2.31 (58.7) | 2.87 (72.9)    | 5.35 (136)     |
| A220 (90°) <sup>①</sup>     | 12.0 (305)   | 8.15 (207) | 2.31 (58.7) | 2.87 (72.9)    | 5.71 (145)     |

① 调节螺栓扩展到安装支架、尺寸 D 和 E 之外。可能需要垫片来正确安装。

## 符合 ISO 5211 标准的气动执行机构

## 订购信息

## 带有执行机构的工厂装配阀门

## 典型订购号

A      B      C  
**SS-6FKBFK8 -A60C5 HT**

**A** 阀门订购号**B** 执行机构型号

根据执行模式和流动方式选择执行机构代号。请参阅第 78 页的**最小执行机构压力表**。

**C** 执行机构服务

HT= 高温型  
无 = 标准

## 用于现场装配的套件

为每个阀门订购一个执行机构成套件和一个安装支架成套件。

## 执行机构成套件典型订购号

A      B      C  
**MS - A60-DA - DIN -HT**

**A** 执行机构型号

根据执行模式和流动方式选择执行机构代号。请参阅第 78 页上的**最小执行机构压力表**和下面的**执行机构型号代码表**。

**B** 连接驱动类型

DIN

**C** 执行机构服务

-HT = 高温型  
无 = 标准

## 执行机构代号

| 执行机构型号                    | 弹簧回复型号代码            | 双作用型号代码              |
|---------------------------|---------------------|----------------------|
| <b>6FKB 系列开关 (2 通) 阀</b>  |                     |                      |
| A30 (90°)                 | —                   | A30-DA               |
| A60 (90°)                 | A60-5               | A60-DA               |
| <b>6FKB 系列切换 (3 通) 阀</b>  |                     |                      |
| A30 (180°)                | —                   | A30-XDA              |
| A60 (180°)                | —                   | A60-XDA              |
| <b>8FKB 系列开关 (2 通) 阀</b>  |                     |                      |
| AF60 (90°)                | —                   | AF60-DA              |
| A100 (90°)                | A100-6              | A100-DA              |
| <b>8FKB 系列切换 (3 通) 阀</b>  |                     |                      |
| AF60 (180°)               | —                   | A60-XDA              |
| A100 (180°)               | —                   | A100-XDA             |
| <b>12FKB 系列开关 (2 通) 阀</b> |                     |                      |
| A150 (90°)                | —                   | A150-DA              |
| A220 (90°)                | A220-5 <sup>①</sup> | A220-DA <sup>①</sup> |

① 需使用转换接头接插件 MS-ADH22/17 (单独购买)，以将连接器接插面积减小到 0.67 平方英寸 (17 平方毫米)。

## 安装支架成套件

世伟洛克 ISO 5211 安装支架套件包括：

- 316 不锈钢安装支架
- 八个 316 不锈钢内六角头螺钉
- 粉末金属 300 系列不锈钢连接
- 316 不锈钢固定螺钉
- 说明书。

| 阀门系列  | 成套件订购号                  |
|-------|-------------------------|
| 6FKB  | SS-MB-6FKB-F05-14DIN-M  |
| 8FKB  | SS-MB-8FKB-F07-17DIN-M  |
| 12FKB | SS-MB-12FKB-F07-17DIN-M |

## 气动执行机构的选配件

## 适用于现场装配或工厂装配

## ■ 电磁阀

连接到执行机构上以形成一个电气球阀组件。

## ■ 位置指示器

提供了阀门的可视化状态显示。

## ■ 限位开关

利用电信号来指示执行机构位置。它们符合多种 NEMA 等级，如 NEMA 4 (防风雨) 和 NEMA 7 (防爆)。

上面所列全部电气元件都满足北美 NEMA 和欧洲 CE/CENELEC 要求。关于订购信息可与您当地授权的世伟洛克公司代表联系。

请参阅世伟洛克产品目录**球阀执行选项**，[MS-02-343CN](#)，了解关于电磁阀、位置指示器和限位开关的更多信息。



## 选购件

### 手柄颜色

标准配置是带有蓝色静电粉末涂层的不锈钢条形手柄。也提供其它颜色。

订购时，在阀门订购号中添加一手柄颜色代号。

示例：

SS-6FKBFK4-**BK**

| 手柄颜色 | 代号  |
|------|-----|
| 黑色   | -BK |
| 绿色   | -GR |
| 橙色   | -OR |
| 红色   | -RD |
| 黄色   | -YW |

## 选购件

### O 型圈材料

可选 O 型圈材料可用于以下所示的所有 FKB 系列球阀。要订购，请在阀订购号中添加可选 O 型圈材料代号。

示例：

可选的 HNBR O 型圈：SS-6FKBFK4-**H**

可选的全氟碳化合物 FFKM O 型圈：SS-6FKBFK4-**C**

| O 型圈材料         | 温度额定值<br>°C (°F)       | 代号 |
|----------------|------------------------|----|
| HNBR           | -17 (0) 至<br>121 (250) | -H |
| 全氟碳化合物<br>FFKM | -6 (20) 至<br>85 (185)  | -C |

## 附件

### 锁定手柄成套件

提供锁定手柄成套件。每个成套件都包含一个 316 不锈钢锁定支架、支架螺钉、锁定止动片和说明书。

### 面板螺母成套件

为手动阀提供面板螺母成套件。最小面板厚度为 0.125 in. (3.2 mm)；最大为 0.50 in. (12.7 mm)。每个成套件都包含一个 316 不锈钢面板螺母和说明书。

### 有头螺钉成套件

为安装在 0.125 in. (3.2 mm) 厚度面板上的面板安装手动阀阀体肩部提供有头螺钉成套件。每个套件都包含四个 1/4-20、3/8 in. (9.5 mm) 长的 316 不锈钢有头螺钉和说明书。

### 端部螺钉套件

提供完全组装的端部螺钉套件，并且在根据随附的维护说明书添加润滑剂之后，该套件就准备好进行安装。

■ 如果阀杆或球阀受损，必须更换整个阀门。

■ 端部螺钉套件不包含接头硬件。

要订购，请在所需的端部螺钉套件基本订购号中添加端接代码。

示例：SS-1CSK-6FKB-**6FK**

| 阀门系列  | 阀门流道 | 订购号             |            |              |
|-------|------|-----------------|------------|--------------|
|       |      | 锁定手柄成套件         | 面板螺母成套件    | 有头螺钉成套件      |
| 6FKB  | 2 通  | SS-5DK-6FKB-LH  | SS-7K-6FKB | SS-6SCK-0882 |
|       | 3 通  | SS-5DK-6FKBX-LH |            |              |
| 8FKB  | 2 通  | SS-5DK-8FKB-LH  | SS-7K-8FKB | SS-6SCK-0882 |
|       | 3 通  | SS-5DK-8FKBX-LH |            |              |
| 12FKB | 2 通  | SS-5DK-12FKB-LH | SS-7K-8FKB | SS-6SCK-0882 |

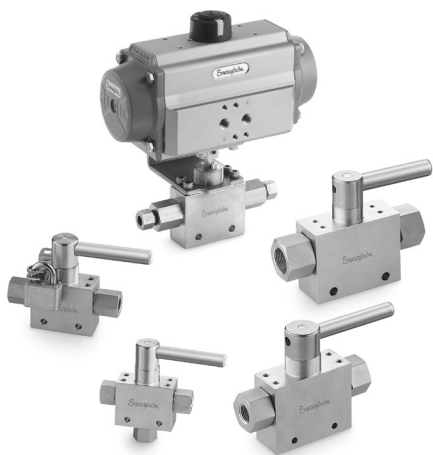
### 端部螺钉套件

| 阀门系列  | 阀门流道 | 孔口位置 | 基本订购号          |
|-------|------|------|----------------|
| 6FKB  | 2 通  | 侧视图  | SS-1CSK-6FKB-  |
|       | 3 通  |      | SS-1CBSK-6FKB- |
| 8FKB  | 2 通  | 侧视图  | SS-1CSK-8FKB-  |
|       | 3 通  |      | SS-1CBSK-8FKB- |
| 12FKB | 2 通  | 侧视图  | SS-1CSK-12FKB- |

| 端接                  |           |      |
|---------------------|-----------|------|
| 样式                  | 尺寸<br>in. | 代号   |
| 世伟洛克<br>中压卡套<br>管接头 | 1/4       | 4FK  |
|                     | 3/8       | 6FK  |
|                     | 1/2       | 8FK  |
|                     | 9/16      | 9FK  |
|                     | 3/4       | 12FK |
| 内螺纹<br>NPT          | 1/4       | F4   |
|                     | 3/8       | F6   |
|                     | 1/2       | F8   |
|                     | 3/4       | F12  |

## 中压 耳轴球阀—CTB 系列

压力达 20,000 psig (1378 bar)



- 压力额定值：高达 20,000 psig (1378 bar)
- 温度高达 250°F (121°C)
- 316 不锈钢结构
- 两个阀门系列/孔尺寸：  
6CTB 系列为 0.209 in. (5.31 mm)；  
9CTB 系列为 0.375 in. (9.52 mm)
- 端接尺寸：1/4 至 1 英寸
- 2 通（通-断）和 3 通（切换）  
流动方式

### 特点

世伟洛克 CTB 系列耳轴球阀采用紧凑型设计，具有扭矩低、四分之一圈操作的特点，能够在压力最高达 20,000 psig (1378 bar) 的应用场合提供可靠关断。其它特点还有：

- 2 通阀门—双向、3 通阀门—普通端或底部进口。
- 流量系数 ( $C_v$ )，从 0.26 到 3.5。
- 符合 ISO 5211 标准的气动执行机构。
- 三个安装选购件包括：
  - 使用可选面板螺母进行面板安装
  - 两个螺栓通过面板进入阀体顶部
  - 双螺栓型的螺栓通过本体安装孔以进行 OEM 阀门更换。

### 压力—温度额定值

| 316 不锈钢结构，碳氟化合物 FKM O 型圈 |                     |                  |               |
|--------------------------|---------------------|------------------|---------------|
| 温度<br>°C (°F)            | 阀孔尺寸<br>寸, in. (mm) | 工作压力, psig (bar) |               |
|                          |                     | 2 通              | 3 通           |
| -17 (0) 到 121 (250)      | 0.209 (5.31)        | 20,000 (1378)    |               |
|                          | 0.375 (9.52)        | 20,000 (1378)    | 15,000 (1034) |

① 根据第 9 章“高压管道”中的“ASME B31.3 工艺管道”确定工作压力。

### 有关球阀的重要信息

- ⚠ 世伟洛克球阀设计用于全开或全闭位置。
- ⚠ 在一段时间内未使用的阀门可能会有较高的初始启动力矩。
- ⚠ 为了避免损伤和过度执行，请勿尝试执行超过可靠的止动

**创新的阀杆密封设计**

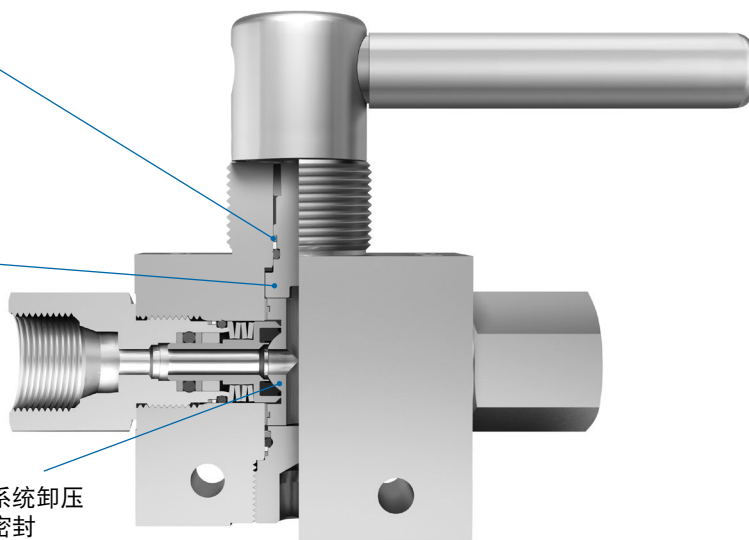
- 在整个工作温度范围内保持全压力额定值

**底部负载阀杆设计**

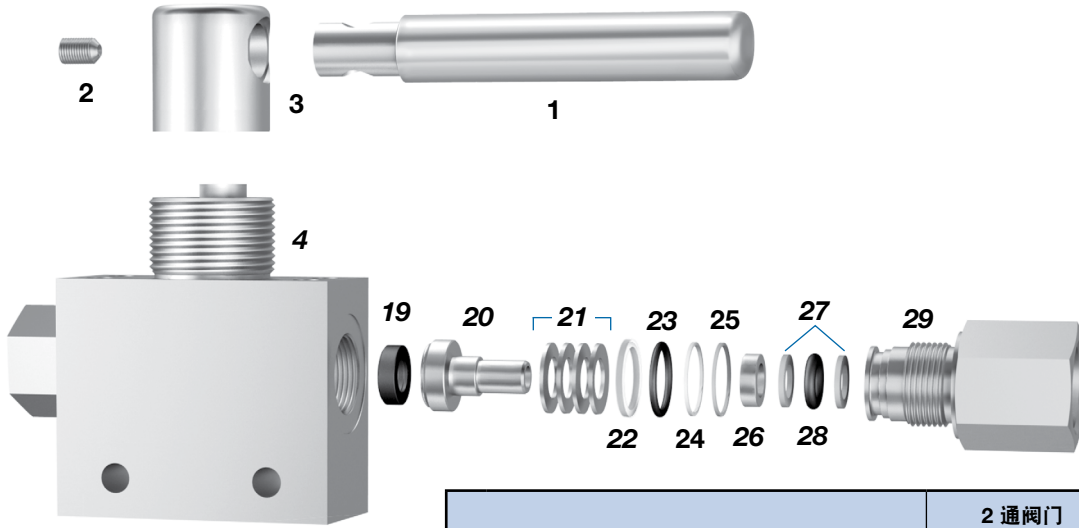
- 消除了阀杆冲出，提高了操作员安全性。

**耳轴球阀采用创新的直接负载设计**

- 能够在很宽压力范围内（即使在系统卸压和重新加压条件下）保持一致的密封
- 确保改善的控制系统执行的可靠运行。



结构材料



| 组件                               | 2 通阀门                          | 3 通阀门        |
|----------------------------------|--------------------------------|--------------|
|                                  | 材料等级/ASTM 规范                   |              |
| 1 手柄                             | 316 SS/A479, 采用蓝色静电粉末涂层和白色环氧油墨 |              |
| 2 固定螺钉                           | 316 不锈钢/A276                   |              |
| 3 连接件                            | 粉末金属 300 系列 SS/B783            |              |
| 4 主体                             | 316 不锈钢/A479                   |              |
| 5 阀杆导向器                          | PEEK                           |              |
| 6 主阀杆支撑环                         |                                |              |
| 7 辅助阀杆支撑环                        | PTFE                           |              |
| 8 阀杆 O 型圈                        | 碳氟 FKM                         |              |
| 9 阀杆轴承                           | PEEK                           |              |
| 10 阀杆                            | 316 不锈钢/A479                   |              |
| 11 耳轴轴承                          | PEEK                           |              |
| 12 阀球                            | 316 不锈钢/A276                   |              |
| 13 底端螺钉支撑环                       | PEEK                           |              |
| 14 底端螺钉 O 型圈                     | 碳氟 FKM                         |              |
| 15 辅助底端螺钉支撑环                     | PTFE                           |              |
| 16 主底端螺钉支撑环                      | PEEK                           |              |
| 17 旋塞 (仅 2 通阀)                   | 316 不锈钢/A479                   | —            |
| 18 底端螺钉 (仅 3 通阀)                 | —                              | 316 不锈钢/A479 |
| 19 阀座                            | 加强型 PEEK                       |              |
| 20 阀座架                           | 316 不锈钢/A276                   |              |
| 21 阀座弹簧 (6CTB, 8 弹簧; 9CTB, 4 弹簧) | 17-7PH/A673                    |              |
| 22 端部螺钉支撑环                       | PEEK                           |              |
| 23 端部螺钉 O 型圈                     | 碳氟 FKM                         |              |
| 24 辅助端部螺钉支撑环                     | PTFE                           |              |
| 25 主端部螺钉支撑环                      | PEEK                           |              |
| 26 阀座架导向器                        | 316 不锈钢                        |              |
| 27 阀座架支撑环                        | PEEK                           |              |
| 28 阀座架 O 型圈                      | 碳氟 FKM                         |              |
| 29 端部螺钉                          | 316 不锈钢/A479                   |              |
| 润湿剂                              | 硅脂基、二硫化钨基和氟化 PTFE 基            |              |
| 非润湿剂                             | 烃基                             |              |

润湿元件用斜体字列出。

### 测试

每个世伟洛克 CTB 系列中压球阀生产厂中都使用氮气在 1000 psig (68.9 bar) 压力下进行测试。阀座最大容许泄漏率为 0.1 std cm<sup>3</sup>/min。外壳测试使用检漏液进行的，达到无可检测到泄漏的要求。

### 清洁和包装

所有世伟洛克 CTB 系列中压球阀都是按世伟洛克标准清洁和包装规范 (SC-10) 目录 [MS-06-62](#) 进行清洁和包装的。

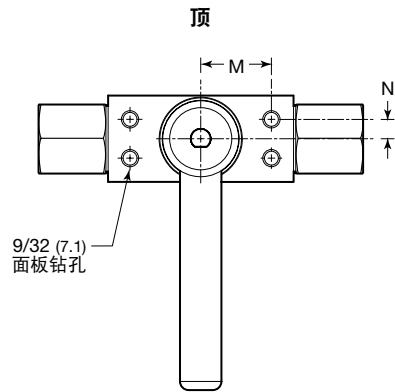
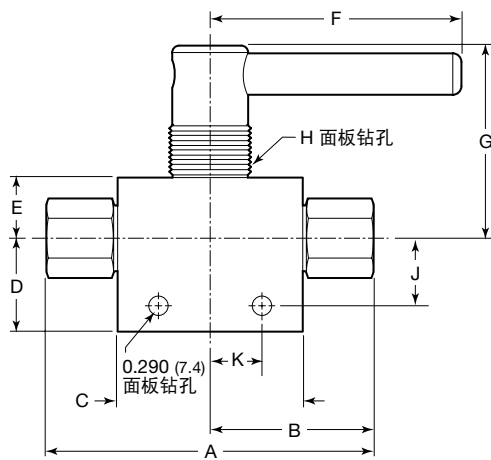
### 订购信息与尺寸

尺寸以英寸（毫米）为单位表示，仅供参考，可能有变动。

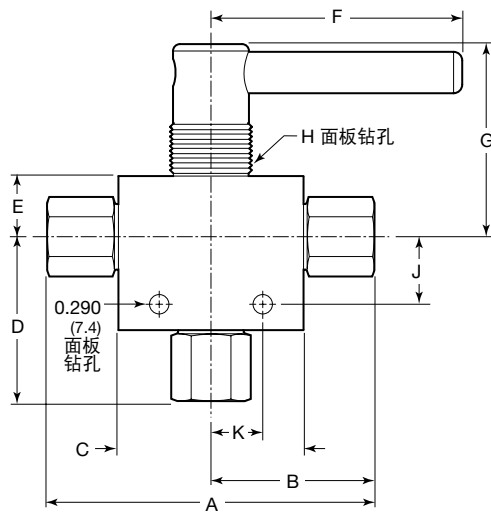
从下两页的表格中选择一个订购号。

■ 锥面螺纹接头（套环和接管）端接的硬件随附阀门提供。

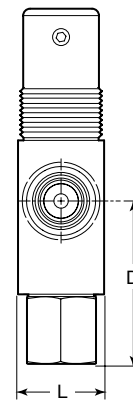
#### 2 通（开关）阀



#### 3 通（切换）阀



侧视图



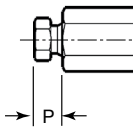
## 订购信息与尺寸

### 2 通 CTB 系列球阀

| 端接  |         | 流量系数 (C <sub>v</sub> ) | 阀门订购号       | 尺寸, 英寸 (毫米)    |                |             |             |             |             |             |             |             |             |             |             |            |
|---|---------|------------------------|-------------|----------------|----------------|-------------|-------------|-------------|-------------|-------------|-------------|-------------|-------------|-------------|-------------|------------|
| 类型  | 尺寸      |                        |             | A <sup>①</sup> | B <sup>①</sup> | C           | D           | E           | F           | G           | H           | J           | K           | L           | M           | N          |
| <b>6CTB 系列开关 (2 通) 阀门, 0.209 英寸 (5.31 毫米) 孔</b> |         |                        |             |                |                |             |             |             |             |             |             |             |             |             |             |            |
| 锥面螺纹  | 1/4 英寸  | 0.26                   | SS-6CTBCT4  | 4.63 (118)     | 2.32 (58.9)    |             |             |             |             |             |             |             |             |             |             |            |
|   | 3/8 英寸  | 1.0                    | SS-6CTBCT6  | 4.63 (118)     | 2.32 (58.9)    | 2.68 (68.1) | 1.35 (34.3) | 0.88 (22.4) | 3.65 (92.7) | 2.78 (70.6) | 1.25 (31.8) | 0.97 (24.6) | 0.75 (19.0) | 1.25 (31.8) | 1.02 (25.9) | 0.28 (7.1) |
|   | 9/16 英寸 | 1.2                    | SS-6CTBCT9  | 5.13 (130)     | 2.57 (65.3)    |             |             |             |             |             |             |             |             |             |             |            |
| <b>9CTB 系列开关 (2 通) 阀门, 0.375 英寸 (9.52 毫米) 孔</b> |         |                        |             |                |                |             |             |             |             |             |             |             |             |             |             |            |
| 锥面螺纹  | 1/4 英寸  | 0.26                   | SS-9CTBCT4  | 5.54 (141)     | 2.77 (70.4)    |             |             |             |             |             |             |             |             |             |             |            |
|   | 3/8 英寸  | 1.0                    | SS-9CTBCT6  | 5.69 (145)     | 2.85 (72.4)    |             |             |             |             |             |             |             |             |             |             |            |
|   | 9/16 英寸 | 1.2                    | SS-9CTBCT9  | 6.21 (158)     | 3.11 (79.0)    | 3.75 (95.2) | 1.95 (49.5) | 1.18 (30.0) | 4.49 (114)  | 3.07 (78.6) | 1.56 (39.6) | 1.57 (39.9) | 1.00 (25.4) | 1.75 (44.4) | 1.55 (39.4) | 0.38 (9.7) |
|   | 3/4 英寸  | 2.2                    | SS-9CTBCT12 | 6.63 (168)     | 3.32 (84.3)    |             |             |             |             |             |             |             |             |             |             |            |
|   | 1 in.   | 3.5                    | SS-9CTBCT16 | 7.44 (189)     | 3.72 (94.5)    |             |             |             |             |             |             |             |             |             |             |            |

① 尺寸不包括接头硬件。请参阅下表。

### C&T 接头硬件



| 尺寸                            | 尺寸, 英寸 (毫米) |
|-------------------------------|-------------|
|                               | P<br>C&T 螺母 |
| <b>20,000 psig (1378 bar)</b> |             |
| 1/4 英寸                        | 0.38 (9.7)  |
| 3/8 英寸                        | 0.48 (12.2) |
| 9/16 英寸                       | 0.68 (17.3) |
| 3/4 英寸                        | 0.59 (15.0) |
| 1 in.                         | 0.75 (18.8) |
| <b>60,000 psig (4134 bar)</b> |             |
| 1/4 英寸                        | 0.59 (15.0) |
| 3/8 英寸                        | 0.72 (18.3) |
| 9/16 英寸                       | 1.00 (25.4) |

## 订购信息与尺寸

## 3 通 CTBX 系列球阀

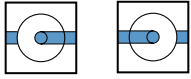
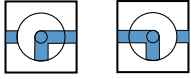
| 端接   |         | 流量系数 (C <sub>v</sub> ) | 阀门订购号        | 尺寸, 英寸 (毫米)    |                |             |             |             |             |             |             |             |             |             |             |            |
|--|---------|------------------------|--------------|----------------|----------------|-------------|-------------|-------------|-------------|-------------|-------------|-------------|-------------|-------------|-------------|------------|
| 类型   | 尺寸      |                        |              | A <sup>①</sup> | B <sup>①</sup> | C           | D           | E           | F           | G           | H           | J           | K           | L           | M           | N          |
| <b>6CTB 系列切换 (3 通) 阀门, 0.209 in. (5.31 mm) 孔</b> |         |                        |              |                |                |             |             |             |             |             |             |             |             |             |             |            |
| 锥面螺纹   | 1/4 英寸  | 0.26                   | SS-6CTBXCT4  | 4.63 (118)     | 2.32 (58.9)    | 2.68 (68.1) | 2.05 (52.1) | 0.88 (22.4) | 3.65 (92.7) | 2.78 (70.6) | 1.25 (31.8) | 0.97 (24.6) | 0.75 (19.0) | 1.25 (31.8) | 1.02 (25.9) | 0.28 (7.1) |
|  | 3/8 英寸  | 1.00                   | SS-6CTBXCT6  | 4.63 (118)     | 2.32 (58.9)    |             | 2.38 (60.5) |             |             |             |             |             |             |             |             |            |
|  | 9/16 英寸 | 1.20                   | SS-6CTBXCT9  | 5.13 (130)     | 2.57 (65.3)    |             | 2.38 (60.5) |             |             |             |             |             |             |             |             |            |
| <b>9CTB 系列切换 (3 通) 阀门, 0.375 in. (9.52 mm) 孔</b> |         |                        |              |                |                |             |             |             |             |             |             |             |             |             |             |            |
| 锥面螺纹   | 1/4 英寸  | 0.26                   | SS-9CTBXCT4  | 5.54 (141)     | 2.77 (70.4)    | 3.75 (95.2) | 3.00 (76.2) | 1.18 (30.0) | 4.49 (114)  | 3.07 (78.6) | 1.56 (39.6) | 1.57 (39.9) | 1.00 (25.4) | 1.75 (44.4) | 1.55 (39.4) | 0.38 (9.7) |
|  | 3/8 英寸  | 1.00                   | SS-9CTBXCT6  | 5.69 (145)     | 2.85 (72.4)    |             | 3.00 (76.2) |             |             |             |             |             |             |             |             |            |
|  | 9/16 英寸 | 1.20                   | SS-9CTBXCT9  | 6.21 (158)     | 3.11 (79.0)    |             | 3.00 (76.2) |             |             |             |             |             |             |             |             |            |
|  | 3/4 英寸  | 2.2                    | SS-9CTBXCT12 | 6.63 (168)     | 3.32 (84.3)    |             | 3.31 (84.1) |             |             |             |             |             |             |             |             |            |

① 尺寸不包括接头硬件, 参阅第 85 页上的 C&T 接头硬件表。

## 3 通 (切换/转移) 阀门

提供转移流动路径的三通阀。如图所示插入 **D**。

示例: SS-6CTBXCT6-D

| 流动路径代号 |   |      |          |
|--------|---|------|----------|
| 说明     | 流道  | 手柄旋转 | 代号       |
| 切换服务   |   | 180° | -        |
| 转移服务   |  | 90°  | <b>D</b> |

## 符合 ISO 5211 标准的气动执行机构

符合 ISO 5211 的世伟洛克齿条齿轮气动执行机构有弹簧回复和双作用两种模式的产品。开关 (2 通) 阀需要 90° 执行；切换 (3 通) 阀需要 180° 执行。

世伟洛克可提供带有符合 ISO 5211、NAMUR 和 VDI/VDE 3845 的接口的完全执行球阀组件，包括阀门、执行机构、传感器、支架成套件和电磁阀。

有关技术数据，包括执行机构结构材料和重量等技术数据，请参阅 *世伟洛克球阀执行机构选购件目录*，[MS-02-343CN](#)。

如需了解有关选择和定制符合 ISO 5211 标准的执行机构的更多信息，请参阅 *气动球阀选择指南—符合 ISO 5211 标准的执行机构安装支架成套件*，[MS-02-136CN](#)。

**△ 注意：气动组件必须正确对齐和支撑。执行组件对齐不正确或者支撑不适当可能导致发生泄漏或过早的阀故障。**

### 压力—温度额定值

最大执行压力是 7.9 bar (116 psig)。有关最小执行压力，请参见下表中的**最小执行压力**。

| 执行机构服务 | 执行机构服务代码 | 温度范围<br>°C (°F)      |
|--------|----------|----------------------|
| 标准     | —        | -40 至 80 (-40 至 176) |
| 高温型    | HT       | -15 至 150 (5 至 302)  |

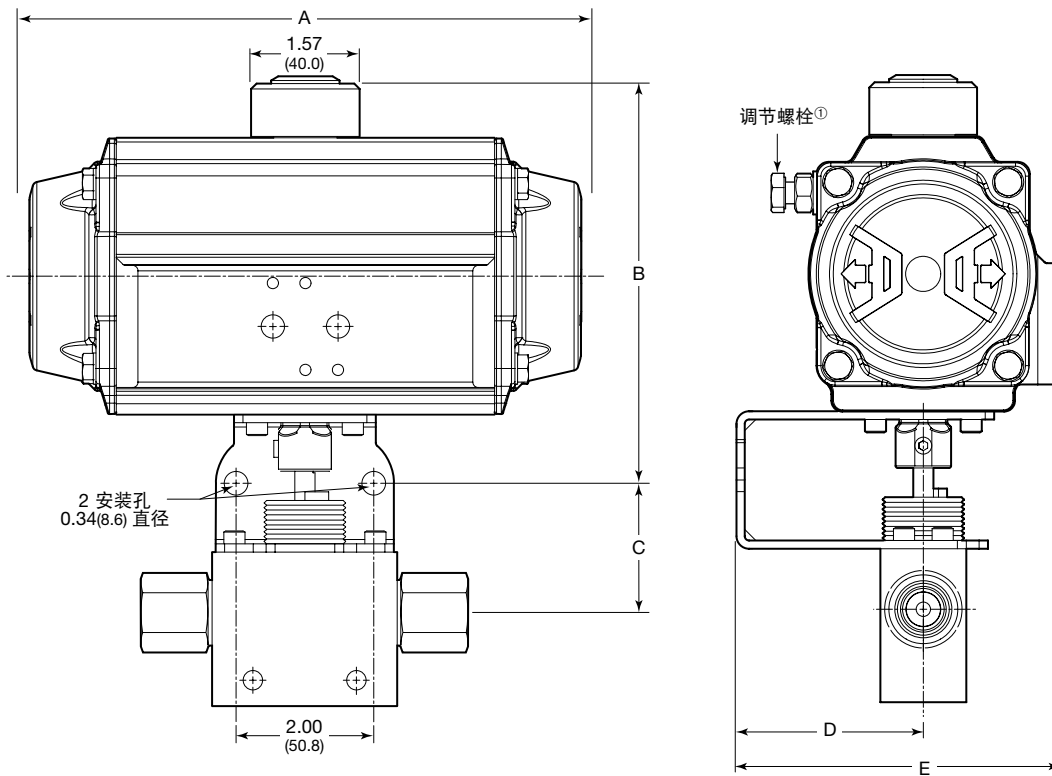
### 最小执行压力

| 执行机构<br>型号               | 弹簧回复型号代码 |         | 双作用<br>型号代码 | 执行模式               |          |
|--------------------------|----------|---------|-------------|--------------------|----------|
|                          | 所示为常闭    | 常开      |             | 弹簧回复               | 双作用      |
|                          |          |         |             | 最小执行压力, psig (bar) |          |
| <b>6CTB 系列开关 (2 通) 阀</b> |          |         |             |                    |          |
| A30 (90°)                | —        | —       | -A30D       | —                  | 43 (3.0) |
| A60 (90°)                | -A60C5   | -A60O5  | -A60D       | 72 (5.0)           | 36 (2.5) |
| <b>6CTB 系列切换 (3 通) 阀</b> |          |         |             |                    |          |
| A30 (180°)               | —        | —       | -A30XD      | —                  | 43 (3.0) |
| A60 (180°)               | —        | —       | -A60XD      | —                  | 36 (2.5) |
| <b>9CTB 系列开关 (2 通) 阀</b> |          |         |             |                    |          |
| AF60 (90°)               | —        | —       | -AF60D      | —                  | 84 (5.8) |
| A100 (90°)               | -A100C6  | -A100O6 | -A100D      | 88 (6.1)           | 55 (3.8) |
| <b>9CTB 系列切换 (3 通) 阀</b> |          |         |             |                    |          |
| AF60 (180°)              | —        | —       | -AF60XD     | —                  | 84 (5.8) |
| A100 (180°)              | —        | —       | -A100XD     | —                  | 55 (3.8) |

## 符合 ISO 5211 标准的气动执行机构

## 尺寸

尺寸以英寸（毫米）为单位表示，仅供参考，可能有变动。



| 执行器<br>型号                | 尺寸, in. (mm) |            |             |                |                |
|--------------------------|--------------|------------|-------------|----------------|----------------|
|                          | A            | B          | C           | D <sup>①</sup> | E <sup>①</sup> |
| <b>6CTB 系列开关 (2 通) 阀</b> |              |            |             |                |                |
| A30 (90°)                | 6.04 (153)   | 5.24 (133) | 1.88 (47.8) | 2.72 (69.1)    | 4.63 (118)     |
| A60 (90°)                | 8.01 (203)   | 5.91 (150) | 1.88 (47.8) | 2.72 (69.1)    | 4.71 (120)     |
| <b>6CTB 系列切换 (3 通) 阀</b> |              |            |             |                |                |
| A30 (180°)               | 8.50 (216)   | 5.24 (133) | 1.88 (47.8) | 2.72 (69.1)    | 4.63 (118)     |
| A60 (180°)               | 11.4 (290)   | 5.91 (150) | 1.88 (47.8) | 2.72 (69.1)    | 4.71 (120)     |
| <b>9CTB 系列开关 (2 通) 阀</b> |              |            |             |                |                |
| AF60 (90°)               | 8.01 (203)   | 6.06 (154) | 2.16 (54.9) | 2.87 (72.9)    | 4.86 (123)     |
| A100 (90°)               | 9.41 (239)   | 6.57 (167) | 2.16 (54.9) | 2.87 (72.9)    | 5.09 (129)     |
| <b>9CTB 系列切换 (3 通) 阀</b> |              |            |             |                |                |
| AF60 (180°)              | 8.01 (203)   | 6.06 (154) | 2.16 (54.9) | 2.87 (72.9)    | 4.86 (123)     |
| A100 (180°)              | 13.7 (348)   | 6.57 (167) | 2.16 (54.9) | 2.87 (72.9)    | 5.09 (129)     |

① 调节螺栓扩展到安装支架、尺寸 D 和 E 之外。可能需要垫片来正确安装。



## 符合 ISO 5211 标准的气动执行机构

## 订购信息

## 带有执行机构的工厂装配阀门

## 典型订购号

A      B      C  
**SS-6CTBCT6 -A60C5 HT**

**A** 阀门订购号**B** 执行机构型号

根据执行模式和流动方式选择执行机构代号。请参阅第 78 页的**最小执行机构压力表**。

**C** 执行机构服务

**HT** = 高温型  
无 = 标准

## 用于现场装配的套件

为每个阀门订购一个执行机构成套件和一个安装支架成套件。

## 执行机构成套件典型订购号

A      B      C  
**MS - A60-DA - DIN -HT**

**A** 执行机构型号

根据执行模式和流动方式选择执行机构代号。请参阅第 78 页上的**最小执行机构压力表**和下面的**执行机构型号代码表**。

**B** 连接驱动类型

DIN

**C** 执行机构服务

**-HT** = 高温型  
无 = 标准

## 执行机构代号

| 执行机构型号                   | 弹簧回复型号代码 | 双作用型号代码  |
|--------------------------|----------|----------|
| <b>6CTB 系列开关 (2 通) 阀</b> |          |          |
| A30 (90°)                | —        | A30-DA   |
| A60 (90°)                | A60-5    | A60-DA   |
| <b>6CTB 系列切换 (3 通) 阀</b> |          |          |
| A30 (180°)               | —        | A30-XDA  |
| A60 (180°)               | —        | A60-XDA  |
| <b>9CTB 系列开关 (2 通) 阀</b> |          |          |
| AF60 (90°)               | —        | AF60-DA  |
| A100 (90°)               | A100-6   | A100-DA  |
| <b>9CTB 系列切换 (3 通) 阀</b> |          |          |
| AF60 (180°)              | —        | A60-XDA  |
| A100 (180°)              | —        | A100-XDA |

## 安装支架成套件

世伟洛克 ISO 5211 安装支架套件包括：

- 316 不锈钢安装支架
- 八个 316 不锈钢内六角头螺钉
- 粉末金属 300 系列不锈钢连接
- 316 不锈钢固定螺钉
- 说明书。

| 阀门系列 | 成套件订购号                 |
|------|------------------------|
| 6CTB | SS-MB-6FKB-F05-14DIN-M |
| 9CTB | SS-MB-9CTB-F07-17DIN-M |

## 气动执行机构的选配件

## 适用于现场装配或工厂装配

## ■ 电磁阀

连接到执行机构上以形成一个电气球阀组件。

## ■ 位置指示器

提供了阀门的可视化状态显示。

## ■ 限位开关

利用电信号来指示执行机构位置。它们符合多种 NEMA 等级，如 NEMA 4（防风雨）和 NEMA 7（防爆）。

上面所列全部电气元件都满足北美 NEMA 和欧洲 CE/CENELEC 要求。关于订购信息可与您当地授权的世伟洛克公司代表联系。

请参阅世伟洛克产品目录**球阀执行选项**，[MS-02-343CN](#)，了解关于电磁阀、位置指示器和限位开关的更多信息。

## 选购件

### O 型圈材料

可选 O 型圈材料可用于以下所示的所有 CTB 系列球阀。  
要订购，请在阀订购号中添加可选 O 型圈材料代号。

示例：

可选的 HNBR O 型圈：SS-6CTBCT4-**H**

可选的全氟碳化合物 FFKM O 型圈：SS-6CTBCT4-**C**

| O 型圈材料         | 温度额定值<br>°C (°F)       | 代号 |
|----------------|------------------------|----|
| HNBR           | -17 (0) 至<br>121 (250) | -H |
| 全氟碳化合物<br>FFKM | -6 (20) 至<br>85 (185)  | -C |

## 附件

### 锁定手柄成套件

提供锁定手柄成套件。每个成套件都包含一个 316 不锈钢锁定支架、支架螺钉、锁定止动片和说明书。

### 面板螺母成套件

为手动阀提供面板螺母成套件。最小面板厚度为 0.125 in. (3.2 mm)；最大为 0.50 英寸 (12.7 毫米)。每个成套件都包含一个 316 不锈钢面板螺母和说明书。

### 有头螺钉成套件

为安装在 0.125 in. (3.2 mm) 厚度面板上的面板安装手动阀阀体肩部提供有头螺钉成套件。每个套件都包含四个 1/4-20、3/8 英寸 (9.5 毫米) 长的 316 不锈钢有头螺钉和说明书。

| 阀门系列 | 阀门流道 | 订购号             |            |              |
|------|------|-----------------|------------|--------------|
|      |      | 锁定手柄成套件         | 面板螺母成套件    | 有头螺钉成套件      |
| 6CTB | 2 通  | SS-5DK-6FKB-LH  | SS-7K-6FKB | SS-6SCK-0882 |
|      | 3 通  | SS-5DK-6FKBX-LH |            |              |
| 9CTB | 2 通  | SS-5DK-8FKB-LH  | SS-7K-8FKB | SS-6SCK-0882 |
|      | 3 通  | SS-5DK-8FKBX-LH |            |              |

## 针阀—IPT 系列

压力高达 60,000 psig (4134 bar)



- 316 不锈钢结构
- 工作压力达 60,000 psig (4134 bar)
- 使用 PTFE 填料时，温度可高达 121°C (250°F)；使用 Grafoil® 填料时，温度可高达 343°C (650°F)
- 端接尺寸：1/4、3/8、1/2、9/16、3/4 和 1 in.
- 端接样式：
  - 中高压锥面螺纹 (C&T)
  - 中压 NPT 螺纹
  - 世伟洛克中压卡套管接头 (FK)
- 手动和气动执行阀

## 特点

- V 型或调节阀杆头
- 填料在阀杆螺纹以下
- 整体，通过孔进行支架安装
- 提供面板安装选购件。
- 可用于酸性气体应用场合。材料按 NACE MR0175/ISO15156 选择。
  - 选购件包括符合 NACE 标准的合金 2507 和符合 NACE 标准的退火 316 不锈钢。
  - 由合金 2507 或退火 316 不锈钢制成的锥面及螺纹阀门和接头不带套环和接管销售。

## 压力—温度额定值

等级基于具有可选 Grafoil 衬垫的手动阀。额定值限制于：最大为 121°C (250°F) (带有强化的 PTFE 阀杆衬垫)。

| 温度<br>°C (°F)            | 阀门端接             |                           |                   |                  |                  |                       |
|--------------------------|------------------|---------------------------|-------------------|------------------|------------------|-----------------------|
|                          | FK 系列中压卡套管接头     | 内螺纹 NPT                   |                   | 锥面螺纹 (C&T)       |                  |                       |
|                          |                  | 1/4、3/8、1/2、9/16、3/4 in.② | 1/4、3/8 和 1/2 in. | 3/4 和 1 in.      | 中压 (1/4 到 1 in.) | 高压 (1/4、3/8、9/16 in.) |
| 工作压力, psig (bar)①        |                  |                           |                   |                  |                  |                       |
| -40 到 121<br>(-40 到 250) | 20,000<br>(1378) | 15,000<br>(1034)          | 10,000<br>(689)   | 20,000<br>(1378) | 30,000<br>(2067) | 60,000<br>(4134)      |
| 121 到 148<br>(250 到 300) | 19,200<br>(1322) | 14,400<br>(992)           | 9,600<br>(661)    | 19,200<br>(1322) | 28,800<br>(1984) | 57,600<br>(3968)      |
| 148 至 343<br>(300 到 650) | 18,600<br>(1281) | 13,950<br>(961)           | 9,300<br>(640)    | 18,600<br>(1281) | 27,900<br>(1922) | 55,800<br>(3844)      |

① 根据第 9 章“高压管道”中的“ASME B31.3 工艺管道”确定工作压力。

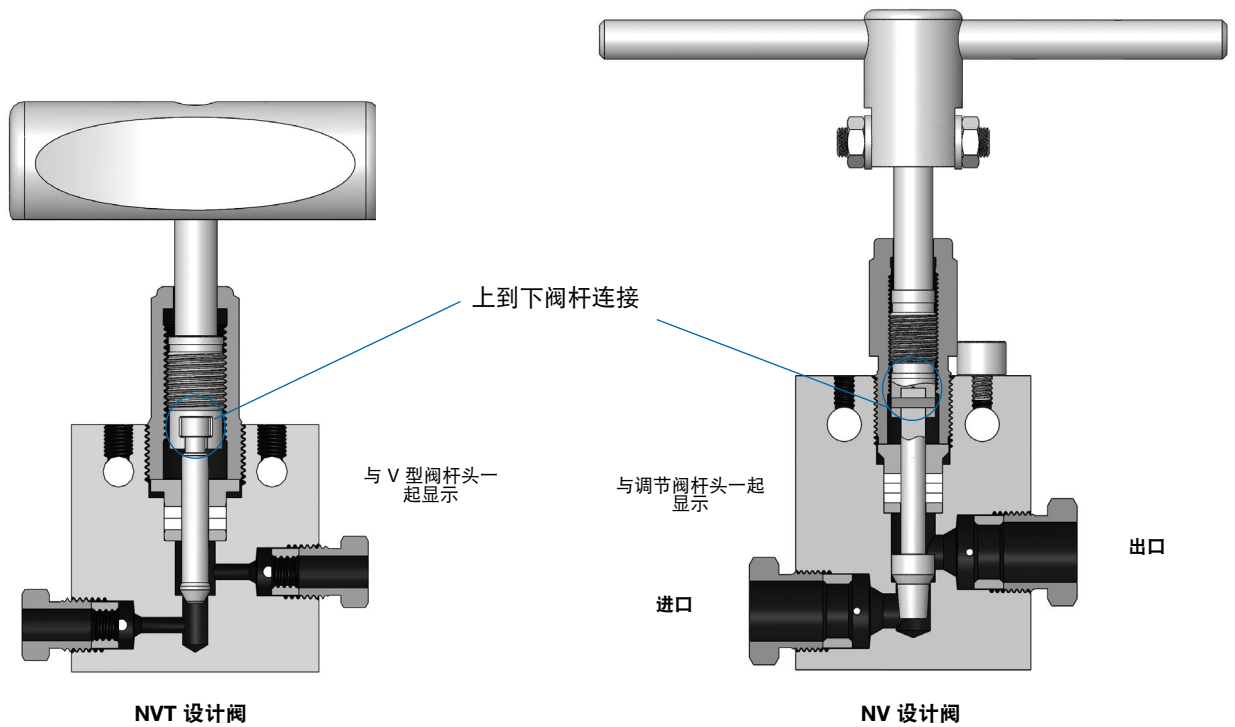
② 请参见第 6 至 8 页的压力额定值。

## 有关针阀的重要信息

- ⚠ 需要定期调整阀杆填料以延长阀门的使用寿命并防止泄漏。
- ⚠ 在一段时间内未使用的阀门可能会有较高的初始启动力矩。
- ⚠ 为了确保正确的阀门性能并防止泄漏，仅应用与实现正向关闭所需力矩一样的力矩。

## NVT 设计

- 具有 1/4、3/8、1/2 和 9/16 in. 端接的手动执行阀的标准设计。
- 两件式阀杆组件。
- 位于填料之上的非旋转上到下阀杆连接，可防止接触系统介质。
- 4 到 5 圈可完全打开。
- 从 C63000 加工的阀帽，可减少操作力矩。
- 一体式阀帽锁定机制可防止意外拆卸，并可以实现简单的面板安装。
- 不锈钢手柄。
- 2 通双向阀。



## NV 设计

- 具有 3/4、1 in. 端接的手动执行阀和所有气动执行阀的标准设计。
- 多件阀杆组件。
- 位于填料之上的非旋转上到下阀杆连接，可防止接触系统介质。
- 8 到 9 圈可完全打开
- 使用 S17400 不锈钢加工的阀杆轴承套管，可减少操作力矩。
- 阀帽锁定机制可防止意外拆卸，并可以实现简单的面板安装。
- 不锈钢手柄。

## 测试

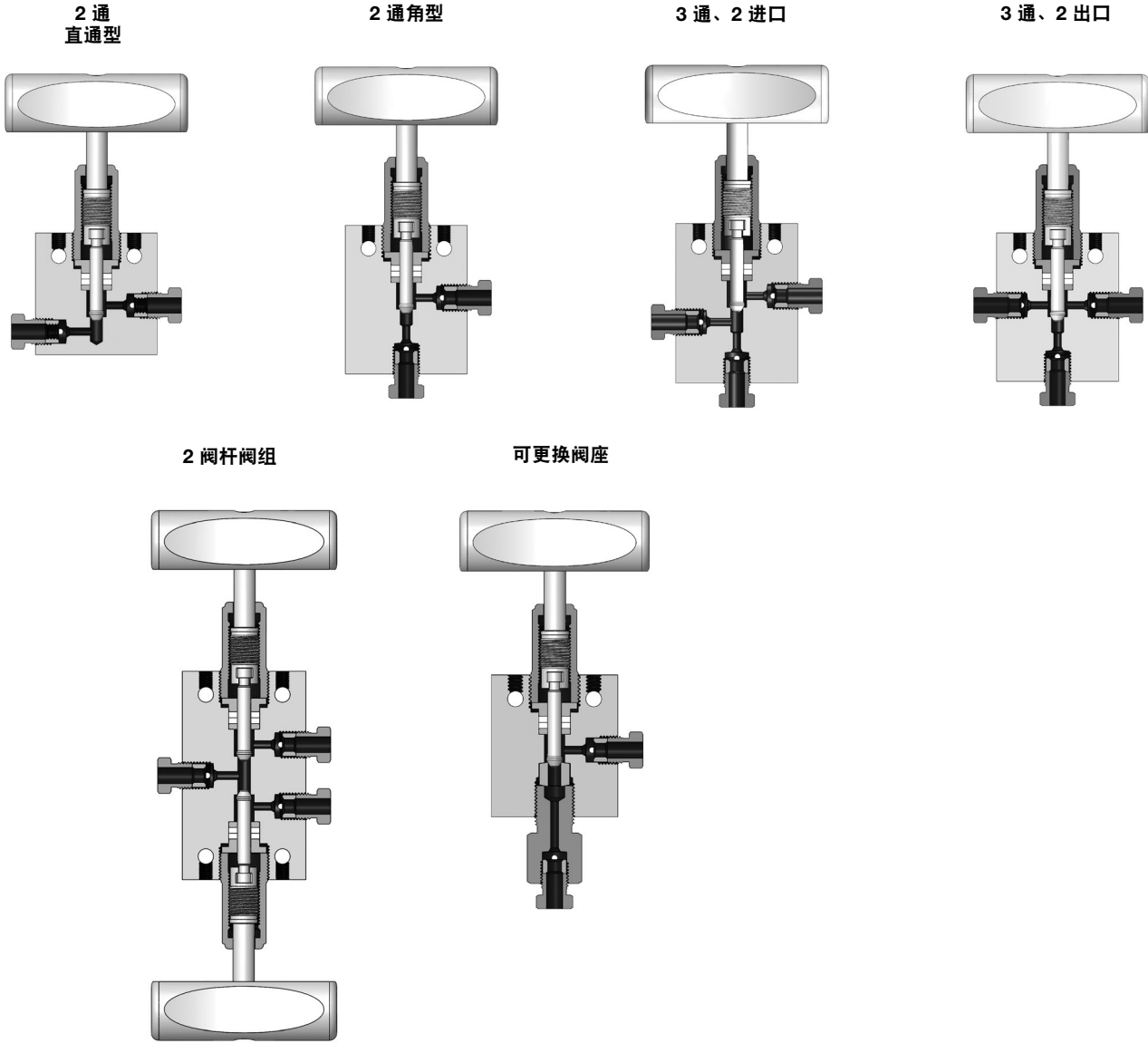
所有 NV 和 NVT 针阀都在工厂使用压力为阀门最高压力额定值的水按照检测不到泄漏的要求对阀座和填料进行测试。

## 清洁和包装

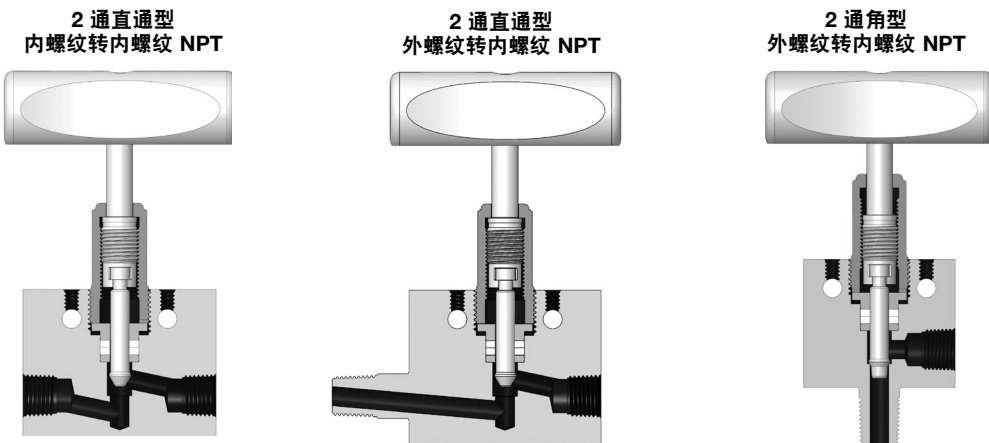
所有 NV 和 NVT 针阀都是按世伟洛克标准清洁和包装 (SC-10)，[MS-06-62](#) 进行清洁和包装的。

## 阀体样式

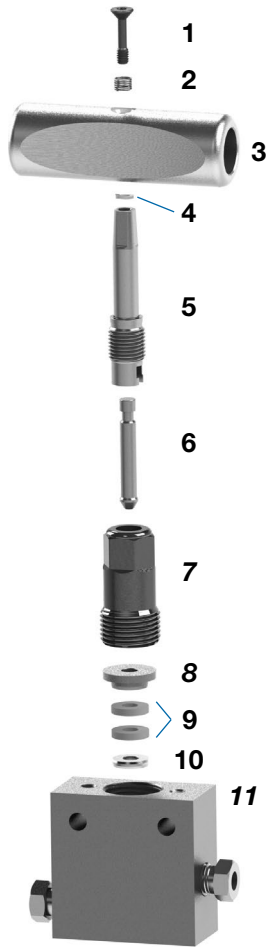
- 提供锥面螺纹以及 NPT 端接。



- 仅提供 NPT 端接



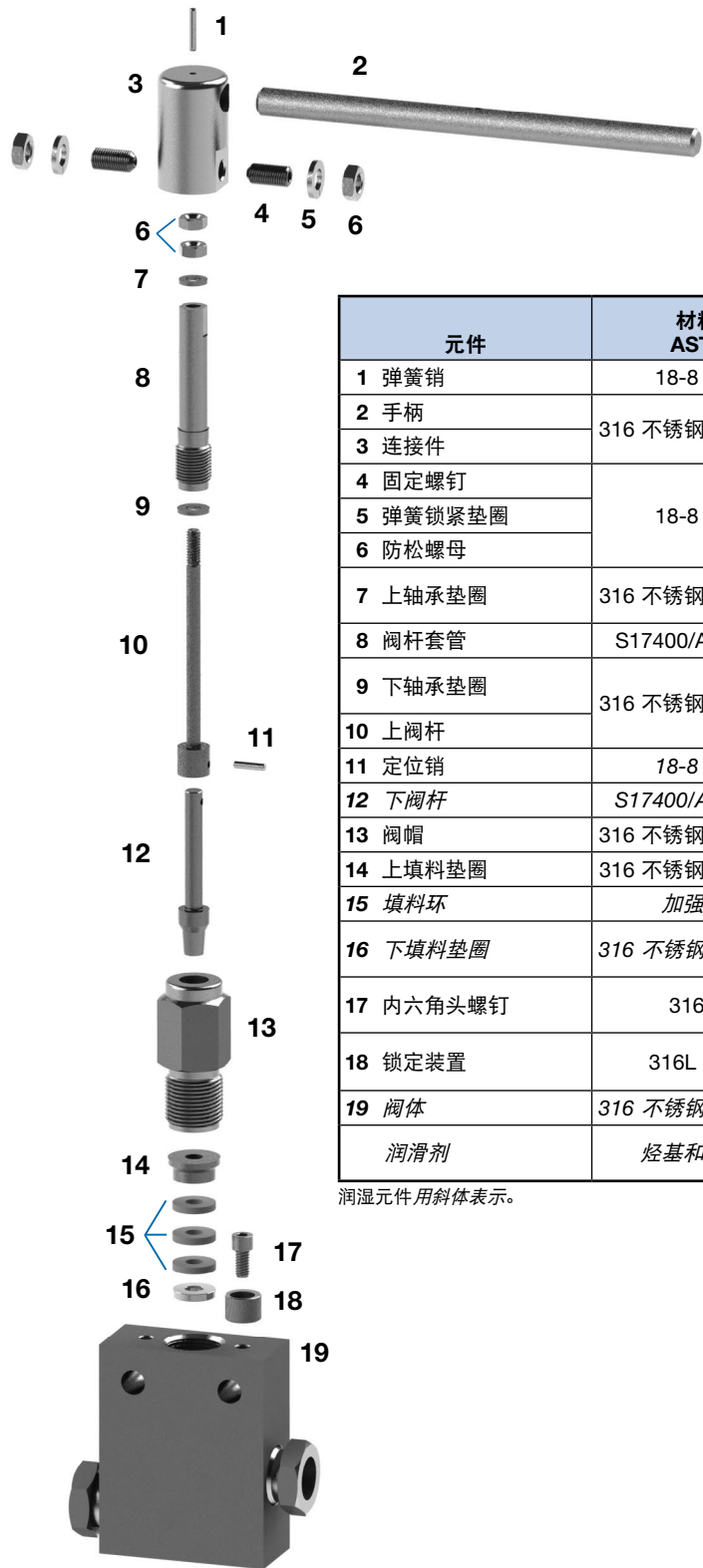
NVT 设计



| 元件       | 材料等级/<br>ASTM 规范    |
|----------|---------------------|
| 1 内六角头螺钉 | 316 不锈钢             |
| 2 弹簧     | 316 不锈钢/A313        |
| 3 手柄     | 316 不锈钢/A276 或 A479 |
| 4 扣环     |                     |
| 5 上阀杆    | S17400/A564, 630 型  |
| 6 下阀杆    |                     |
| 7 阀帽     | C63000/B150         |
| 8 上填料垫圈  | 316 不锈钢/A276 或 A479 |
| 9 填料环    | 加强型 PTFE            |
| 10 下填料垫圈 | 316 不锈钢/A276 或 A479 |
| 11 阀体    | 316 不锈钢/A276 或 A479 |
| 润滑剂      | 烃基和氟化 PTFE          |

润湿元件用斜体表示。

NV 设计



| 元件        | 材料等级/<br>ASTM 规范    |
|-----------|---------------------|
| 1 弹簧销     | 18-8 SS/A193        |
| 2 手柄      | 316 不锈钢/A276 或 A479 |
| 3 连接件     |                     |
| 4 固定螺钉    | 18-8 SS/A193        |
| 5 弹簧锁紧垫圈  |                     |
| 6 防松螺母    |                     |
| 7 上轴承垫圈   | 316 不锈钢/A276 或 A479 |
| 8 阀杆套管    | S17400/A564, 630 型  |
| 9 下轴承垫圈   | 316 不锈钢/A276 或 A479 |
| 10 上阀杆    |                     |
| 11 定位销    | 18-8 SS/A193        |
| 12 下阀杆    | S17400/A564, 630 型  |
| 13 阀帽     | 316 不锈钢/A276 或 A479 |
| 14 上填料垫圈  | 316 不锈钢/A276 或 A479 |
| 15 填料环    | 加强型 PTFE            |
| 16 下填料垫圈  | 316 不锈钢/A276 或 A479 |
| 17 内六角头螺钉 | 316 不锈钢             |
| 18 锁定装置   | 316L SS/A-276       |
| 19 阀体     | 316 不锈钢/A276 或 A479 |
| 润滑剂       | 烃基和氟化 PTFE          |

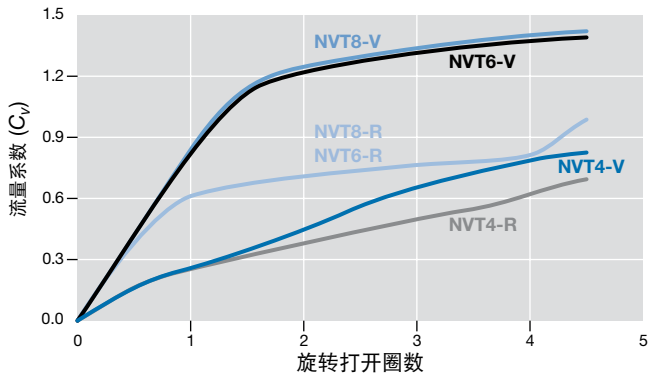
润湿元件用斜体表示。

与锥面螺纹端接一起显示

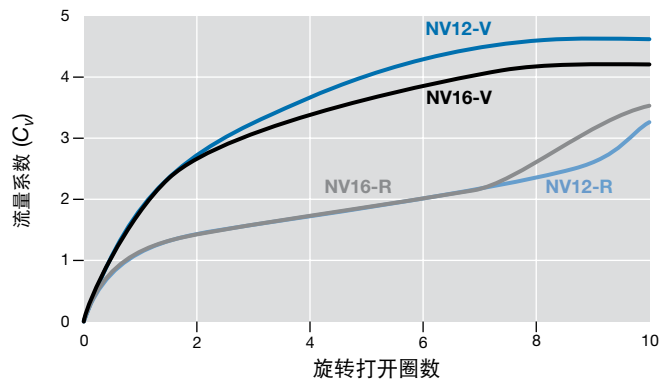
## 开启圈数与流量系数的关系曲线

### NPT 端接, 2 通直通型

15,000 psig (1034 bar) 压力额定值

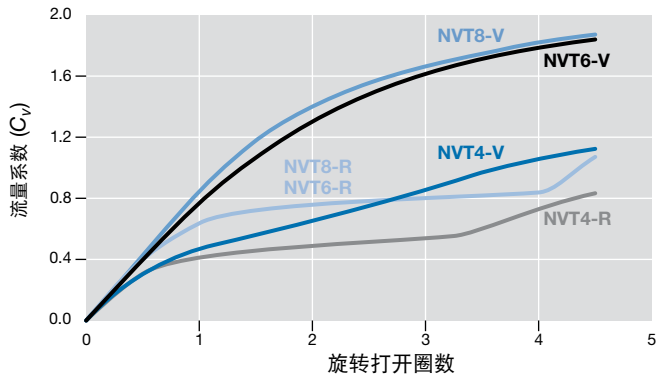


10,000 psig (689 bar) 压力额定值

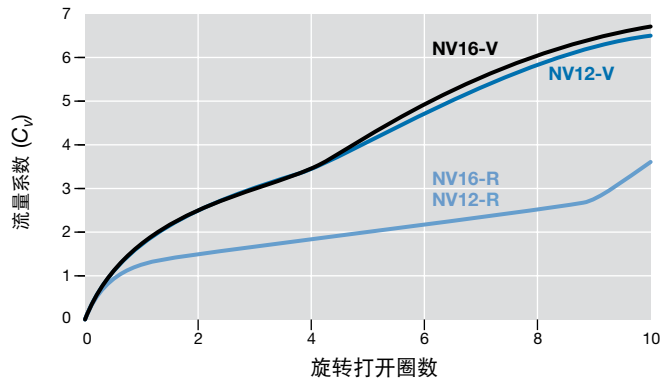


### NPT 端接, 2 通角型

15,000 psig (1034 bar) 压力额定值



10,000 psig (689 bar) 压力额定值

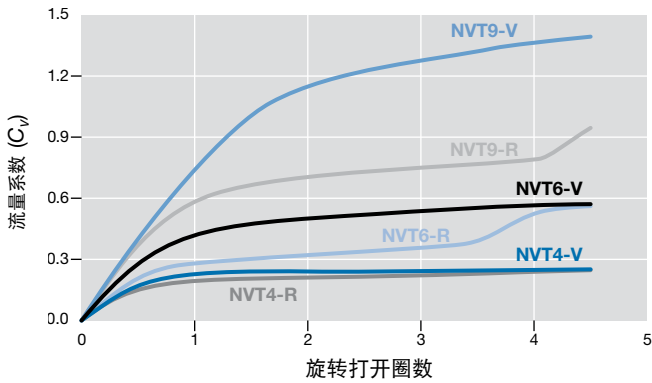


V = V 型阀杆头; R = 可调节阀杆头

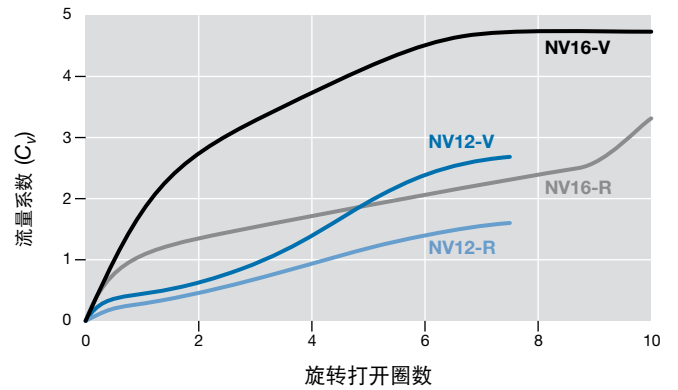
开启圈数与流量系数的关系曲线

中压 C&T 端接, 2 通直通型

20,000 psig (1378 bar) 压力额定值

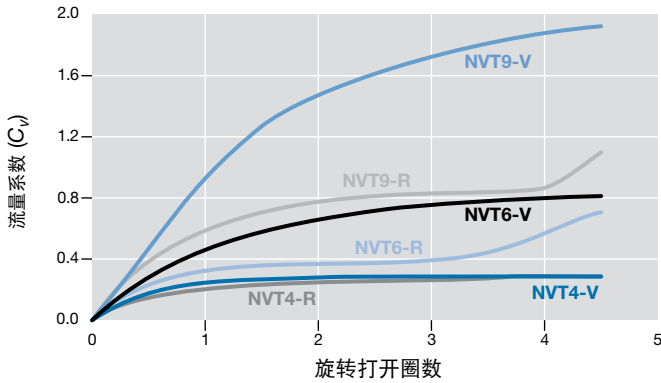


20,000 psig (1378 bar) 压力额定值

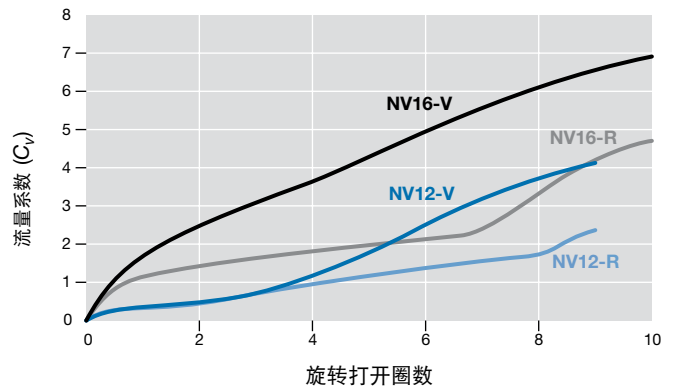


中压 C&T 端接, 2 通角型

20,000 psig (1378 bar) 压力额定值



20,000 psig (1378 bar) 压力额定值



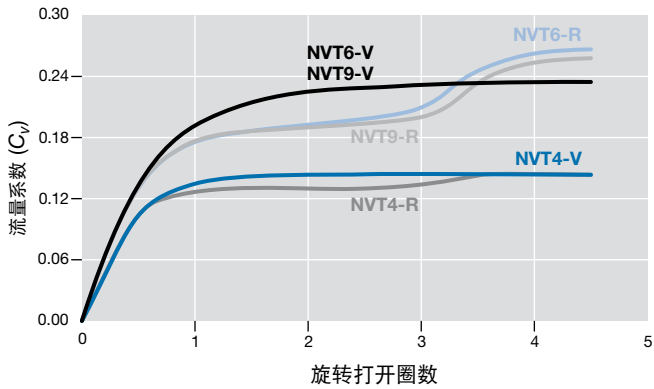
V = V 型阀杆头; R = 可调节阀杆头



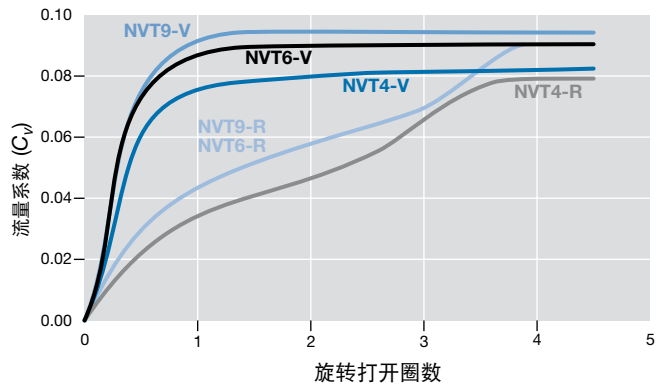
## 开启圈数与流量系数的关系曲线

### 高压 C&T 端接, 2 通直通型

30,000 psig (2067 bar) 压力额定值

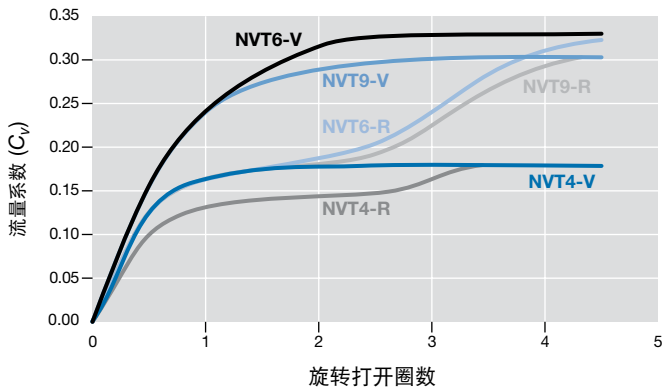


60,000 psig (4134 bar) 压力额定值

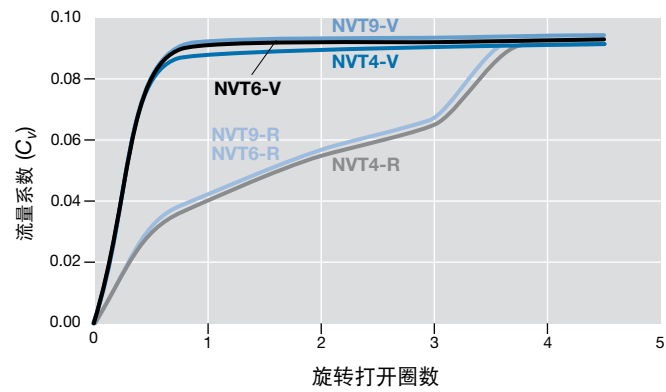


### 高压 C&T 端接, 2 通角型

30,000 psig (2067 bar) 压力额定值



60,000 psig (4134 bar) 压力额定值



V = V 型阀杆头; R = 可调节阀杆头

## 订购信息与尺寸

尺寸以 in. (mm) 为单位表示, 仅供参考, 可能有变动。

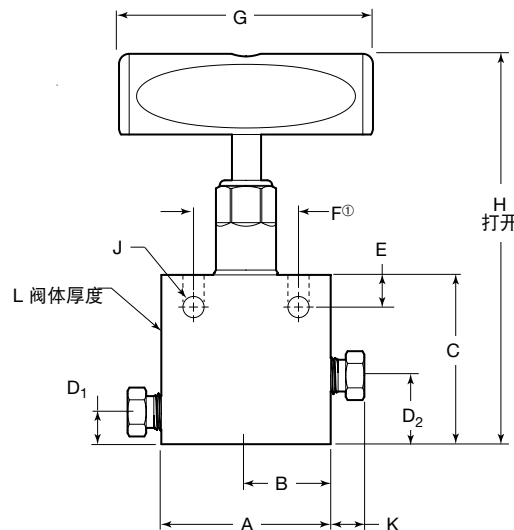
选择一个订购号。

订购号指定一个 V 型阀杆头。要订购调节阀杆头, 请用 **R** 代替订购号中的 **V**。

示例: NVT4M1RA20

### 选购件和附件

■ 有关面板安装、符合 NACE 的阀门、高温阀杆填料和手柄锁定支架, 请参阅第 105 页。



- ① 面板安装孔
- NVT: #10 -24 UNC
- NV: 不可用
- 阀帽间隙孔直径 0.82 in. (20.9 mm)
- 中心线上的阀帽间隙孔
- 螺栓间隙孔直径 7/32 in. (5.6 mm)

显示的 NVT 样式

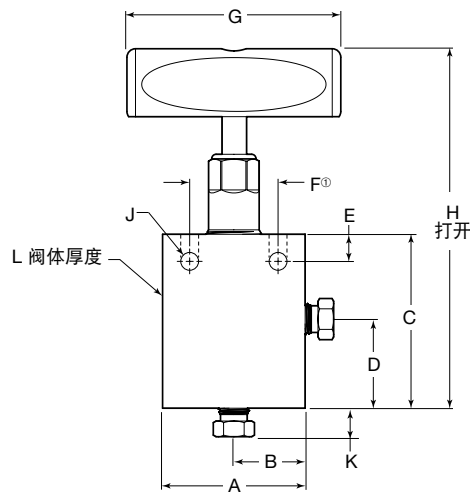
## 2 通直通型

| 端接                            |          | 订购号         | 孔口<br>in. (mm) | 尺寸, in. (mm)   |                |                |                |                |                |                |                |               |                |                |                |
|-------------------------------|----------|-------------|----------------|----------------|----------------|----------------|----------------|----------------|----------------|----------------|----------------|---------------|----------------|----------------|----------------|
| 进口/出口                         | 尺寸       |             |                | A              | B              | C              | D <sub>1</sub> | D <sub>2</sub> | E              | F              | G              | H             | J              | K              | L              |
| <b>10,000 psig (689 bar)</b>  |          |             |                |                |                |                |                |                |                |                |                |               |                |                |                |
| 内螺纹 NPT                       | 3/4 in.  | NV12N1VD10  | 0.56<br>(14.2) | 4.12<br>(105)  | 2.06<br>(52.3) | 4.75<br>(121)  | 1.00<br>(25.4) | 1.94<br>(49.3) | 1.12<br>(28.4) | 2.50<br>(63.5) | 10.0<br>(254)  | 10.1<br>(257) | 0.56<br>(14.2) | —              | 1.75<br>(44.4) |
|                               | 1 in.    | NV16N1VD10  | 0.56<br>(14.2) | 4.12<br>(105)  | 2.06<br>(52.3) | 4.75<br>(121)  | 1.00<br>(25.4) | 1.94<br>(49.3) | 1.12<br>(28.4) | 2.50<br>(63.5) | 10.0<br>(254)  | 10.1<br>(257) | 0.56<br>(14.2) | —              | 1.75<br>(44.4) |
| <b>15,000 psig (1034 bar)</b> |          |             |                |                |                |                |                |                |                |                |                |               |                |                |                |
| 内螺纹 NPT                       | 1/4 in.  | NVT4N1VG15  | 0.25<br>(6.4)  | 2.00<br>(50.8) | 1.00<br>(25.4) | 2.00<br>(50.8) | 0.38<br>(9.7)  | 0.81<br>(20.6) | 0.38<br>(9.7)  | 1.24<br>(31.5) | 3.00<br>(76.2) | 4.84<br>(123) | 0.25<br>(6.4)  | —              | 1.00<br>(25.4) |
|                               | 3/8 in.  | NVT6N1VB15  | 0.312<br>(7.9) | 2.50<br>(63.5) | 1.25<br>(31.8) | 2.88<br>(73.2) | 0.50<br>(12.7) | 1.13<br>(28.7) | 0.50<br>(12.7) | 1.38<br>(35.1) | 4.00<br>(102)  | 5.46<br>(139) | 0.34<br>(8.6)  | —              | 1.25<br>(31.8) |
|                               | 1/2 in.  | NVT8N1VB15  | 0.312<br>(7.9) | 2.50<br>(63.5) | 1.25<br>(31.8) | 3.00<br>(76.2) | 0.62<br>(15.7) | 1.25<br>(31.8) | 0.50<br>(12.7) | 1.38<br>(35.1) | 4.00<br>(102)  | 5.58<br>(142) | 0.34<br>(8.6)  | —              | 1.25<br>(31.8) |
| <b>20,000 psig (1378 bar)</b> |          |             |                |                |                |                |                |                |                |                |                |               |                |                |                |
| FK 系列中压<br>卡套管接头              | 1/4 in.  | NVT4FK1VA20 | 0.125<br>(3.2) | 1.95<br>(49.5) | 0.98<br>(24.8) | 2.00<br>(50.8) | 0.38<br>(9.7)  | 0.81<br>(20.6) | 0.38<br>(9.7)  | 1.24<br>(31.5) | 3.00<br>(76.2) | 4.84<br>(123) | 0.25<br>(6.4)  | 0.48<br>(12.2) | 1.00<br>(25.4) |
|                               | 3/8 in.  | NVT6FK1VA20 | 0.20<br>(5.1)  | 2.25<br>(57.2) | 1.13<br>(28.7) | 2.50<br>(63.5) | 0.88<br>(22.4) | 1.31<br>(33.3) | 0.38<br>(9.7)  | 1.24<br>(31.5) | 3.00<br>(76.2) | 5.37<br>(136) | 0.25<br>(6.4)  | 0.61<br>(15.5) | 1.00<br>(25.4) |
|                               | 1/2 in.  | NVT8FK1VB20 | 0.312<br>(7.9) | 2.71<br>(68.8) | 1.36<br>(34.5) | 3.13<br>(79.5) | 0.75<br>(19.1) | 1.38<br>(35.1) | 0.50<br>(12.7) | 1.38<br>(35.1) | 4.00<br>(102)  | 5.66<br>(144) | 0.34<br>(8.6)  | 0.70<br>(17.8) | 1.50<br>(38.1) |
|                               | 9/16 in. | NVT9FK1VB20 | 0.312<br>(7.9) | 2.70<br>(68.6) | 1.35<br>(34.3) | 3.13<br>(79.5) | 0.75<br>(19.1) | 1.43<br>(36.3) | 0.50<br>(12.7) | 1.38<br>(35.1) | 4.00<br>(102)  | 5.71<br>(145) | 0.34<br>(8.6)  | 0.74<br>(18.8) | 1.50<br>(38.1) |
|                               | 3/4 in.  | NV12FK1VC20 | 0.44<br>(11.2) | 3.65<br>(92.7) | 1.83<br>(46.5) | 4.12<br>(105)  | 1.12<br>(28.4) | 1.87<br>(47.5) | 0.62<br>(15.7) | 1.76<br>(44.7) | 8.00<br>(203)  | 9.29<br>(236) | 0.44<br>(11.2) | 1.02<br>(25.9) | 1.75<br>(44.4) |
| <b>20,000 psig (1378 bar)</b> |          |             |                |                |                |                |                |                |                |                |                |               |                |                |                |
| 锥面螺纹                          | 1/4 in.  | NVT4M1VA20  | 0.125<br>(3.2) | 2.00<br>(50.8) | 1.00<br>(25.4) | 2.00<br>(50.8) | 0.38<br>(9.7)  | 0.81<br>(20.6) | 0.38<br>(9.7)  | 1.24<br>(31.5) | 3.00<br>(76.2) | 4.84<br>(123) | 0.25<br>(6.4)  | 0.38<br>(9.7)  | 1.00<br>(25.4) |
|                               | 3/8 in.  | NVT6M1VA20  | 0.20<br>(5.1)  | 2.00<br>(50.8) | 1.00<br>(25.4) | 2.00<br>(50.8) | 0.38<br>(9.7)  | 0.81<br>(20.6) | 0.38<br>(9.7)  | 1.24<br>(31.5) | 3.00<br>(76.2) | 4.84<br>(123) | 0.25<br>(6.4)  | 0.48<br>(12.2) | 1.00<br>(25.4) |
|                               | 9/16 in. | NVT9M1VB20  | 0.312<br>(7.9) | 2.50<br>(63.5) | 1.25<br>(31.8) | 2.88<br>(73.2) | 0.50<br>(12.7) | 1.13<br>(28.7) | 0.50<br>(12.7) | 1.38<br>(35.1) | 4.00<br>(102)  | 5.46<br>(139) | 0.34<br>(8.6)  | 0.68<br>(17.3) | 1.38<br>(35.1) |
|                               | 3/4 in.  | NV12M1VC20  | 0.44<br>(11.2) | 3.00<br>(76.2) | 1.50<br>(38.1) | 3.75<br>(95.3) | 0.75<br>(19.1) | 1.50<br>(38.1) | 0.62<br>(15.7) | 1.76<br>(44.7) | 8.00<br>(203)  | 8.84<br>(225) | 0.44<br>(11.2) | 0.59<br>(15.0) | 1.75<br>(44.4) |
|                               | 1 in.    | NV16M1VD20  | 0.56<br>(14.2) | 4.12<br>(105)  | 2.06<br>(52.3) | 4.75<br>(121)  | 1.00<br>(25.4) | 1.94<br>(49.3) | 1.12<br>(28.4) | 2.50<br>(63.5) | 10.0<br>(254)  | 10.1<br>(257) | 0.56<br>(14.2) | 0.74<br>(18.8) | 1.75<br>(44.4) |
| <b>30,000 psig (2067 bar)</b> |          |             |                |                |                |                |                |                |                |                |                |               |                |                |                |
| 锥面螺纹                          | 1/4 in.  | NVT4H1VY30  | 0.093<br>(2.4) | 2.00<br>(50.8) | 1.00<br>(25.4) | 2.00<br>(50.8) | 0.50<br>(12.7) | 0.88<br>(22.4) | 0.38<br>(9.7)  | 1.38<br>(35.1) | 3.00<br>(76.2) | 4.74<br>(120) | 0.28<br>(7.1)  | 0.59<br>(15.0) | 1.00<br>(25.4) |
|                               | 3/8 in.  | NVT6H1VY30  | 0.125<br>(3.2) | 2.00<br>(50.8) | 1.00<br>(25.4) | 2.00<br>(50.8) | 0.50<br>(12.7) | 0.88<br>(22.4) | 0.38<br>(9.7)  | 1.38<br>(35.1) | 3.00<br>(76.2) | 4.74<br>(120) | 0.28<br>(7.1)  | 0.72<br>(18.3) | 1.50<br>(38.1) |
|                               | 9/16 in. | NVT9H1VY30  | 0.125<br>(3.2) | 2.62<br>(66.5) | 1.31<br>(33.3) | 2.44<br>(62.0) | 0.88<br>(22.4) | 1.32<br>(33.5) | 0.38<br>(9.7)  | 1.38<br>(35.1) | 3.00<br>(76.2) | 5.18<br>(132) | 0.28<br>(7.1)  | 1.00<br>(25.4) | 1.50<br>(38.1) |
| <b>60,000 psig (4134 bar)</b> |          |             |                |                |                |                |                |                |                |                |                |               |                |                |                |
| 锥面螺纹                          | 1/4 in.  | NVT4H1VM60  | 0.062<br>(1.6) | 2.00<br>(50.8) | 1.00<br>(25.4) | 2.12<br>(53.8) | 0.43<br>(10.8) | 0.82<br>(20.8) | 0.38<br>(9.7)  | 1.38<br>(35.1) | 3.00<br>(76.2) | 4.89<br>(124) | 0.28<br>(7.1)  | 0.59<br>(15.0) | 1.00<br>(25.4) |
|                               | 3/8 in.  | NVT6H1VM60  | 0.062<br>(1.6) | 2.00<br>(50.8) | 1.00<br>(25.4) | 2.25<br>(57.2) | 0.43<br>(10.8) | 0.82<br>(20.8) | 0.38<br>(9.7)  | 1.38<br>(35.1) | 3.00<br>(76.2) | 5.02<br>(128) | 0.28<br>(7.1)  | 0.72<br>(18.3) | 1.50<br>(38.1) |
|                               | 9/16 in. | NVT9H1VM60  | 0.062<br>(1.6) | 2.62<br>(66.5) | 1.31<br>(33.3) | 2.50<br>(63.5) | 0.75<br>(19.1) | 1.19<br>(30.2) | 0.38<br>(9.7)  | 1.38<br>(35.1) | 3.00<br>(76.2) | 5.27<br>(134) | 0.28<br>(7.1)  | 1.00<br>(25.4) | 1.50<br>(38.1) |

对于采用世伟洛克中压卡套管接头连接的阀门, 请与世伟洛克授权代表联系。

## 尺寸

尺寸以 in. (mm) 为单位表示，仅供参考，可能有变动。



- ① 面板安装孔
- NVT: #10 -24 UNC
  - NV: 不可用
  - 阀帽间隙孔直径 0.82 in. (20.9 mm)
  - 中心线上的阀帽间隙孔
  - 螺栓间隙孔直径 7/32 in. (5.6 mm)

显示的 NVT 样式

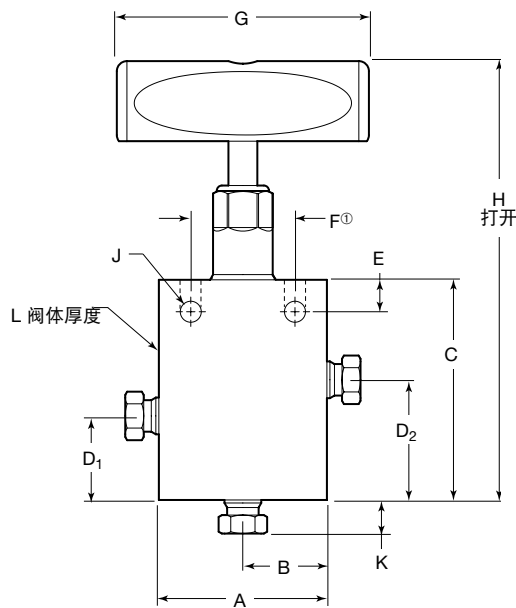
## 2 通角型

| 端接                            |          | 订购号         | 孔口<br>in. (mm) | 尺寸, in. (mm)   |                |                |                |                |                |                |               |                |                |                |
|-------------------------------|----------|-------------|----------------|----------------|----------------|----------------|----------------|----------------|----------------|----------------|---------------|----------------|----------------|----------------|
| 进口/出口                         | 尺寸       |             |                | A              | B              | C              | D              | E              | F              | G              | H             | J              | K              | L              |
| <b>10,000 psig (689 bar)</b>  |          |             |                |                |                |                |                |                |                |                |               |                |                |                |
| 内螺纹 NPT                       | 3/4 in.  | NV12N2VD10  | 0.56<br>(14.2) | 4.12<br>(105)  | 2.06<br>(52.3) | 5.50<br>(140)  | 2.69<br>(68.3) | 1.12<br>(28.4) | 2.50<br>(63.5) | 10.0<br>(254)  | 11.0<br>(279) | 0.56<br>(14.2) | —              | 1.75<br>(44.4) |
|                               | 1 in.    | NV16N2VD10  | 0.56<br>(14.2) | 4.12<br>(105)  | 2.06<br>(52.3) | 5.50<br>(140)  | 2.69<br>(68.3) | 1.12<br>(28.4) | 2.50<br>(63.5) | 10.0<br>(254)  | 11.0<br>(279) | 0.56<br>(14.2) | —              |                |
| <b>15,000 psig (1034 bar)</b> |          |             |                |                |                |                |                |                |                |                |               |                |                |                |
| 内螺纹 NPT                       | 1/4 in.  | NVT4N2VG15  | 0.25<br>(6.4)  | 2.00<br>(50.8) | 1.00<br>(25.4) | 2.44<br>(62.0) | 1.25<br>(31.8) | 0.38<br>(9.7)  | 1.24<br>(31.5) | 3.00<br>(76.2) | 5.28<br>(134) | 0.25<br>(6.4)  | —              | 1.00<br>(25.4) |
|                               | 3/8 in.  | NVT6N2VB15  | 0.312<br>(7.9) | 2.50<br>(63.5) | 1.25<br>(31.8) | 3.38<br>(85.9) | 1.63<br>(41.4) | 0.50<br>(12.7) | 1.38<br>(35.1) | 4.00<br>(102)  | 5.96<br>(151) | 0.34<br>(8.6)  | —              |                |
|                               | 1/2 in.  | NVT8N2VB15  | 0.312<br>(7.9) | 2.50<br>(63.5) | 1.25<br>(31.8) | 3.38<br>(85.9) | 1.63<br>(41.4) | 0.50<br>(12.7) | 1.38<br>(35.1) | 4.00<br>(102)  | 5.96<br>(151) | 0.34<br>(8.6)  | —              |                |
| <b>20,000 psig (1378 bar)</b> |          |             |                |                |                |                |                |                |                |                |               |                |                |                |
| FK 系列中压<br>卡套管接头              | 1/4 in.  | NVT4FK2VA20 | 0.125<br>(3.2) | 1.95<br>(49.5) | 0.98<br>(24.9) | 2.52<br>(64.0) | 1.33<br>(33.8) | 0.38<br>(9.7)  | 1.24<br>(31.5) | 3.00<br>(76.2) | 5.36<br>(136) | 0.25<br>(6.4)  | 0.48<br>(12.2) | 1.00<br>(25.4) |
|                               | 3/8 in.  | NVT6FK2VA20 | 0.20<br>(5.1)  | 2.25<br>(57.2) | 1.13<br>(28.7) | 2.50<br>(63.5) | 1.31<br>(33.3) | 0.38<br>(9.7)  | 1.24<br>(31.5) | 3.00<br>(76.2) | 5.34<br>(136) | 0.25<br>(6.4)  | 0.61<br>(15.5) |                |
|                               | 1/2 in.  | NVT8FK2VB20 | 0.312<br>(7.9) | 2.45<br>(62.2) | 1.23<br>(31.2) | 3.38<br>(85.9) | 1.63<br>(41.4) | 0.50<br>(12.7) | 1.38<br>(35.1) | 4.00<br>(102)  | 5.96<br>(151) | 0.34<br>(8.6)  | 0.70<br>(17.8) |                |
| <b>20,000 psig (1378 bar)</b> |          |             |                |                |                |                |                |                |                |                |               |                |                |                |
| 锥面螺纹                          | 1/4 in.  | NVT4M2VA20  | 0.125<br>(3.2) | 2.00<br>(50.8) | 1.00<br>(25.4) | 2.44<br>(62.0) | 1.25<br>(31.8) | 0.38<br>(9.7)  | 1.24<br>(31.5) | 3.00<br>(76.2) | 5.28<br>(123) | 0.25<br>(6.4)  | 0.38<br>(9.7)  | 1.00<br>(25.4) |
|                               | 3/8 in.  | NVT6M2VA20  | 0.20<br>(5.1)  | 2.00<br>(50.8) | 1.00<br>(25.4) | 2.44<br>(62.0) | 1.25<br>(31.8) | 0.38<br>(9.7)  | 1.24<br>(31.5) | 3.00<br>(76.2) | 5.28<br>(123) | 0.25<br>(6.4)  | 0.48<br>(12.2) |                |
|                               | 9/16 in. | NVT9M2VB20  | 0.312<br>(7.9) | 2.50<br>(63.5) | 1.25<br>(31.8) | 3.38<br>(85.9) | 1.63<br>(41.4) | 0.50<br>(12.7) | 1.38<br>(35.1) | 4.00<br>(102)  | 5.96<br>(151) | 0.34<br>(8.6)  | 0.68<br>(17.3) |                |
|                               | 3/4 in.  | NV12M2VC20  | 0.44<br>(11.2) | 3.00<br>(76.2) | 1.50<br>(38.1) | 4.50<br>(114)  | 2.25<br>(57.2) | 0.62<br>(15.7) | 1.76<br>(44.7) | 8.00<br>(203)  | 9.58<br>(243) | 0.44<br>(11.2) | 0.59<br>(15.0) |                |
|                               | 1 in.    | NV16M2VD20  | 0.56<br>(14.2) | 4.12<br>(105)  | 2.06<br>(52.3) | 5.50<br>(140)  | 2.69<br>(68.3) | 1.12<br>(28.4) | 2.50<br>(63.5) | 10.0<br>(254)  | 10.8<br>(275) | 0.56<br>(14.2) | 0.74<br>(18.8) |                |
| <b>30,000 psig (2067 bar)</b> |          |             |                |                |                |                |                |                |                |                |               |                |                |                |
| 锥面螺纹                          | 1/4 in.  | NVT4H2VY30  | 0.093<br>(2.4) | 2.00<br>(50.8) | 1.00<br>(25.4) | 2.00<br>(50.8) | 0.88<br>(22.4) | 0.38<br>(9.7)  | 1.38<br>(35.1) | 3.00<br>(76.2) | 4.74<br>(120) | 0.28<br>(7.1)  | 0.59<br>(15.0) | 1.00<br>(25.4) |
|                               | 3/8 in.  | NVT6H2VY30  | 0.125<br>(3.2) | 2.00<br>(50.8) | 1.00<br>(25.4) | 2.12<br>(53.8) | 1.00<br>(25.4) | 0.38<br>(9.7)  | 1.38<br>(35.1) | 3.00<br>(76.2) | 4.86<br>(123) | 0.28<br>(7.1)  | 0.72<br>(18.3) |                |
|                               | 9/16 in. | NVT9H2VY30  | 0.125<br>(3.2) | 2.62<br>(66.5) | 1.31<br>(33.3) | 2.44<br>(62.0) | 1.32<br>(33.5) | 0.38<br>(9.7)  | 1.38<br>(35.1) | 3.00<br>(76.2) | 5.18<br>(132) | 0.28<br>(7.1)  | 1.00<br>(25.4) |                |
| <b>60,000 psig (4134 bar)</b> |          |             |                |                |                |                |                |                |                |                |               |                |                |                |
| 锥面螺纹                          | 1/4 in.  | NVT4H2VM60  | 0.062<br>(1.6) | 2.00<br>(50.8) | 1.00<br>(25.4) | 2.38<br>(60.5) | 1.07<br>(27.2) | 0.38<br>(9.7)  | 1.38<br>(35.1) | 3.00<br>(76.2) | 5.15<br>(131) | 0.28<br>(7.1)  | 0.59<br>(15.0) | 1.00<br>(25.4) |
|                               | 3/8 in.  | NVT6H2VM60  | 0.062<br>(1.6) | 2.00<br>(50.8) | 1.00<br>(25.4) | 2.62<br>(66.5) | 1.31<br>(33.3) | 0.38<br>(9.7)  | 1.38<br>(35.1) | 3.00<br>(76.2) | 5.39<br>(137) | 0.28<br>(7.1)  | 0.72<br>(18.3) |                |
|                               | 9/16 in. | NVT9H2VM60  | 0.062<br>(1.6) | 2.62<br>(66.5) | 1.31<br>(33.3) | 2.81<br>(71.4) | 1.50<br>(38.1) | 0.38<br>(9.7)  | 1.38<br>(35.1) | 3.00<br>(76.2) | 5.58<br>(142) | 0.28<br>(7.1)  | 1.00<br>(25.4) |                |

对于采用世伟洛克中压卡套管接头连接的阀门，请与世伟洛克授权代表联系。

## 尺寸

尺寸以 in. (mm) 为单位表示, 仅供参考, 可能有变动。



① 面板安装孔

- NVT: #10 -24 UNC
- NV: 不可用
- 阀帽间隙孔直径 0.82 in. (20.9 mm)
- 中心线上的阀帽间隙孔
- 螺栓间隙孔直径 7/32 in. (5.6 mm)

显示的 NVT 样式

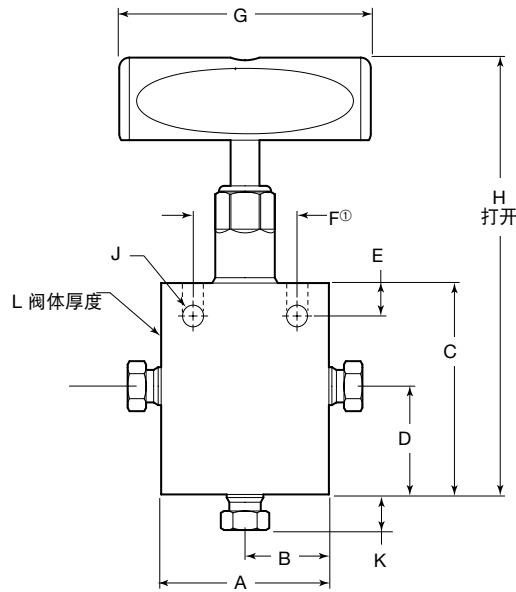
## 3 通、2 进口

| 端接                            |          | 订购号         | 孔口<br>in. (mm) | 尺寸, in. (mm)   |                |                |                |                |                |                |                |               |               |                |                |
|-------------------------------|----------|-------------|----------------|----------------|----------------|----------------|----------------|----------------|----------------|----------------|----------------|---------------|---------------|----------------|----------------|
| 进口/出口                         | 尺寸       |             |                | A              | B              | C              | D <sub>1</sub> | D <sub>2</sub> | E              | F              | G              | H             | J             | K              | L              |
| <b>15,000 psig (1034 bar)</b> |          |             |                |                |                |                |                |                |                |                |                |               |               |                |                |
| 内螺纹 NPT                       | 1/4 in.  | NVT4N3VG15  | 0.25<br>(6.4)  | 2.00<br>(50.8) | 1.00<br>(25.4) | 2.62<br>(66.5) | 1.00<br>(25.4) | 1.43<br>(36.3) | 0.38<br>(9.7)  | 1.24<br>(31.5) | 3.00<br>(76.2) | 5.46<br>(139) | 0.25<br>(6.4) | —              | 1.00<br>(25.4) |
|                               | 3/8 in.  | NVT6N3VB15  | 0.312<br>(7.9) | 2.50<br>(63.5) | 1.25<br>(31.8) | 3.62<br>(91.9) | 1.24<br>(31.5) | 1.87<br>(47.5) | 0.50<br>(12.7) | 1.38<br>(35.1) | 4.00<br>(102)  | 6.20<br>(157) | 0.34<br>(8.6) | —              | —              |
|                               | 1/2 in.  | NVT8N3VB15  | 0.312<br>(7.9) | 2.50<br>(63.5) | 1.25<br>(31.8) | 3.62<br>(91.9) | 1.24<br>(31.5) | 1.87<br>(47.5) | 0.50<br>(12.7) | 1.38<br>(35.1) | 4.00<br>(102)  | 6.20<br>(157) | 0.34<br>(8.6) | —              | 1.25<br>(31.8) |
| <b>20,000 psig (1378 bar)</b> |          |             |                |                |                |                |                |                |                |                |                |               |               |                |                |
| FK 系列中压<br>卡套管接头              | 1/4 in.  | NVT4FK3VA20 | 0.125<br>(3.2) | 1.95<br>(49.5) | 0.98<br>(24.9) | 2.62<br>(66.5) | 1.00<br>(25.4) | 1.43<br>(36.3) | 0.38<br>(9.7)  | 1.24<br>(31.5) | 3.00<br>(76.2) | 5.46<br>(139) | 0.25<br>(6.4) | 0.48<br>(12.2) | 1.00<br>(25.4) |
|                               | 3/8 in.  | NVT6FK3VA20 | 0.20<br>(5.1)  | 2.45<br>(62.2) | 1.23<br>(31.2) | 3.62<br>(91.9) | 1.24<br>(31.5) | 1.87<br>(47.5) | 0.50<br>(12.7) | 1.38<br>(35.1) | 3.00<br>(76.2) | 6.20<br>(157) | 0.34<br>(8.6) | 0.61<br>(15.5) | —              |
| <b>20,000 psig (1378 bar)</b> |          |             |                |                |                |                |                |                |                |                |                |               |               |                |                |
| 锥面螺纹                          | 1/4 in.  | NVT4M3VA20  | 0.125<br>(3.2) | 2.00<br>(50.8) | 1.00<br>(25.4) | 2.62<br>(66.5) | 1.00<br>(25.4) | 1.43<br>(36.3) | 0.38<br>(9.7)  | 1.24<br>(31.5) | 3.00<br>(76.2) | 5.46<br>(139) | 0.25<br>(6.4) | 0.38<br>(9.7)  | 1.00<br>(25.4) |
|                               | 3/8 in.  | NVT6M3VA20  | 0.20<br>(5.1)  | 2.00<br>(50.8) | 1.00<br>(25.4) | 2.62<br>(66.5) | 1.00<br>(25.4) | 1.43<br>(36.3) | 0.38<br>(9.7)  | 1.24<br>(31.5) | 3.00<br>(76.2) | 5.46<br>(139) | 0.25<br>(6.4) | 0.48<br>(12.2) | 1.00<br>(25.4) |
|                               | 9/16 in. | NVT9M3VB20  | 0.312<br>(7.9) | 2.50<br>(63.5) | 1.25<br>(31.8) | 3.63<br>(92.2) | 1.25<br>(31.8) | 1.88<br>(47.8) | 0.50<br>(12.7) | 1.38<br>(35.1) | 4.00<br>(102)  | 6.21<br>(158) | 0.34<br>(8.6) | 0.68<br>(17.3) | —              |
| <b>30,000 psig (2067 bar)</b> |          |             |                |                |                |                |                |                |                |                |                |               |               |                |                |
| 锥面螺纹                          | 1/4 in.  | NVT4H3VY30  | 0.093<br>(2.4) | 2.00<br>(50.8) | 1.00<br>(25.4) | 2.12<br>(53.8) | 0.62<br>(15.7) | 1.00<br>(25.4) | 0.38<br>(9.7)  | 1.38<br>(35.1) | 3.00<br>(76.2) | 4.86<br>(123) | 0.28<br>(7.1) | 0.59<br>(15.0) | 1.00<br>(25.4) |
|                               | 3/8 in.  | NVT6H3VY30  | 0.125<br>(3.2) | 2.00<br>(50.8) | 1.00<br>(25.4) | 2.50<br>(63.5) | 1.00<br>(25.4) | 1.38<br>(35.1) | 0.38<br>(9.7)  | 1.38<br>(35.1) | 3.00<br>(76.2) | 5.24<br>(133) | 0.28<br>(7.1) | 0.72<br>(18.3) | —              |
|                               | 9/16 in. | NVT9H3VY30  | 0.125<br>(3.2) | 2.62<br>(66.5) | 1.31<br>(33.3) | 2.88<br>(73.2) | 1.32<br>(33.5) | 1.76<br>(44.7) | 0.38<br>(9.7)  | 1.38<br>(35.1) | 3.00<br>(76.2) | 5.62<br>(143) | 0.28<br>(7.1) | 1.00<br>(25.4) | 1.50<br>(38.1) |
| <b>60,000 psig (4134 bar)</b> |          |             |                |                |                |                |                |                |                |                |                |               |               |                |                |
| 锥面螺纹                          | 1/4 in.  | NVT4H3VM60  | 0.062<br>(1.6) | 2.00<br>(50.8) | 1.00<br>(25.4) | 2.38<br>(60.5) | 0.69<br>(17.5) | 1.07<br>(27.2) | 0.38<br>(9.7)  | 1.38<br>(35.1) | 3.00<br>(76.2) | 5.15<br>(131) | 0.28<br>(7.1) | 0.59<br>(15.0) | 1.00<br>(25.4) |
|                               | 3/8 in.  | NVT6H3VM60  | 0.062<br>(1.6) | 2.00<br>(50.8) | 1.00<br>(25.4) | 2.75<br>(69.8) | 1.06<br>(26.9) | 1.44<br>(36.6) | 0.38<br>(9.7)  | 1.38<br>(35.1) | 3.00<br>(76.2) | 5.52<br>(140) | 0.28<br>(7.1) | 0.72<br>(18.3) | —              |
|                               | 9/16 in. | NVT9H3VM60  | 0.062<br>(1.6) | 2.62<br>(66.5) | 1.31<br>(33.3) | 3.03<br>(77.0) | 1.28<br>(32.5) | 1.72<br>(43.7) | 0.38<br>(9.7)  | 1.38<br>(35.1) | 3.00<br>(76.2) | 5.82<br>(148) | 0.28<br>(7.1) | 1.00<br>(25.4) | 1.50<br>(38.1) |

对于采用世伟洛克中压卡套管接头连接的阀门, 请与世伟洛克授权代表联系。

## 尺寸

尺寸以 in. (mm) 为单位表示，仅供参考，可能有变动。



- ① 面板安装孔
- NVT: #10 -24 UNC
  - NV: 不可用
  - 阀帽间隙孔直径 0.82 in. (20.9 mm)
  - 中心线上的阀帽间隙孔
  - 螺栓间隙孔直径 7/32 in. (5.6 mm)

显示的 NVT 样式

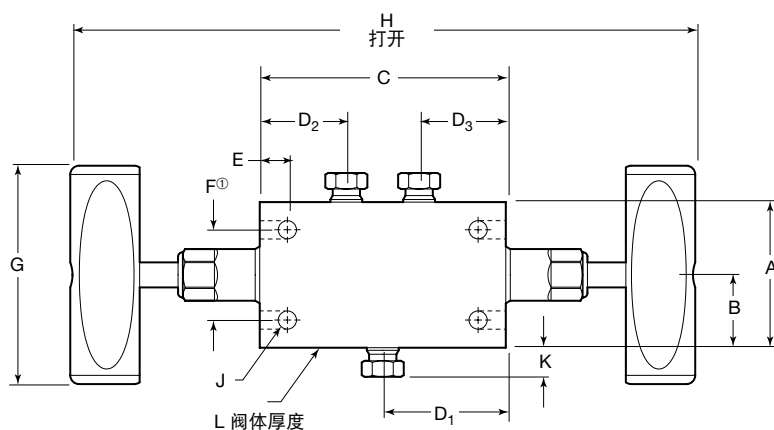
### 3 通、2 出口

| 端接                            |          | 订购号        | 孔口<br>in. (mm) | 尺寸, in. (mm)   |                |                |                |                |                |                |               |               |                |                |
|-------------------------------|----------|------------|----------------|----------------|----------------|----------------|----------------|----------------|----------------|----------------|---------------|---------------|----------------|----------------|
| 进口/出口                         | 尺寸       |            |                | A              | B              | C              | D              | E              | F              | G              | H             | J             | K              | L              |
| <b>15,000 psig (1034 bar)</b> |          |            |                |                |                |                |                |                |                |                |               |               |                |                |
| 内螺纹 NPT                       | 1/4 in.  | NVT4N4VG15 | 0.25<br>(6.4)  | 2.00<br>(50.8) | 1.00<br>(25.4) | 2.44<br>(62.0) | 1.25<br>(31.8) | 0.38<br>(9.7)  | 1.24<br>(31.5) | 3.00<br>(76.2) | 5.28<br>(134) | 0.25<br>(6.4) | —              | 1.00<br>(25.4) |
|                               | 3/8 in.  | NVT6N4VB15 | 0.312<br>(7.9) | 2.50<br>(63.5) | 1.25<br>(31.8) | 3.38<br>(85.9) | 1.63<br>(41.4) | 0.50<br>(12.7) | 1.38<br>(35.1) | 4.00<br>(102)  | 5.96<br>(151) | 0.34<br>(8.6) | —              | —              |
|                               | 1/2 in.  | NVT8N4VB15 | 0.312<br>(7.9) | 2.50<br>(63.5) | 1.25<br>(31.8) | 3.38<br>(85.9) | 1.63<br>(41.4) | 0.50<br>(12.7) | 1.38<br>(35.1) | 4.00<br>(102)  | 5.96<br>(151) | 0.34<br>(8.6) | —              | 1.25<br>(31.8) |
| <b>20,000 psig (1378 bar)</b> |          |            |                |                |                |                |                |                |                |                |               |               |                |                |
| 锥面螺纹                          | 1/4 in.  | NVT4M4VA20 | 0.125<br>(3.2) | 2.00<br>(50.8) | 1.00<br>(25.4) | 2.44<br>(62.0) | 1.25<br>(31.8) | 0.38<br>(9.7)  | 1.24<br>(31.5) | 3.00<br>(76.2) | 5.28<br>(134) | 0.25<br>(6.4) | 0.38<br>(9.7)  | 1.00<br>(25.4) |
|                               | 3/8 in.  | NVT6M4VA20 | 0.20<br>(5.1)  | 2.00<br>(50.8) | 1.00<br>(25.4) | 2.44<br>(62.0) | 1.25<br>(31.8) | 0.38<br>(9.7)  | 1.24<br>(31.5) | 3.00<br>(76.2) | 5.28<br>(134) | 0.25<br>(6.4) | 0.48<br>(12.2) | —              |
|                               | 9/16 in. | NVT9M4VB20 | 0.312<br>(7.9) | 2.50<br>(63.5) | 1.25<br>(31.8) | 3.38<br>(85.9) | 1.63<br>(41.4) | 0.50<br>(12.7) | 1.38<br>(35.1) | 4.00<br>(102)  | 5.96<br>(151) | 0.34<br>(8.6) | 0.68<br>(17.3) | —              |
| <b>30,000 psig (2067 bar)</b> |          |            |                |                |                |                |                |                |                |                |               |               |                |                |
| 锥面螺纹                          | 1/4 in.  | NVT4H4VY30 | 0.093<br>(2.4) | 2.00<br>(50.8) | 1.00<br>(25.4) | 2.00<br>(50.8) | 0.88<br>(22.4) | 0.38<br>(9.7)  | 1.38<br>(35.1) | 3.00<br>(76.2) | 4.74<br>(120) | 0.28<br>(7.1) | 0.59<br>(15.0) | 1.00<br>(25.4) |
|                               | 3/8 in.  | NVT6H4VY30 | 0.125<br>(3.2) | 2.00<br>(50.8) | 1.00<br>(25.4) | 2.12<br>(53.8) | 1.00<br>(25.4) | 0.38<br>(9.7)  | 1.38<br>(35.1) | 3.00<br>(76.2) | 4.86<br>(123) | 0.28<br>(7.1) | 0.72<br>(18.3) | —              |
|                               | 9/16 in. | NVT9H4VY30 | 0.125<br>(3.2) | 2.62<br>(66.5) | 1.31<br>(33.3) | 2.44<br>(62.0) | 1.32<br>(33.5) | 0.38<br>(9.7)  | 1.38<br>(35.1) | 3.00<br>(76.2) | 5.18<br>(132) | 0.28<br>(7.1) | 1.00<br>(25.4) | —              |
| <b>60,000 psig (4134 bar)</b> |          |            |                |                |                |                |                |                |                |                |               |               |                |                |
| 锥面螺纹                          | 1/4 in.  | NVT4H4VM60 | 0.062<br>(1.6) | 2.00<br>(50.8) | 1.00<br>(25.4) | 2.38<br>(60.5) | 1.07<br>(27.2) | 0.38<br>(9.7)  | 1.38<br>(35.1) | 3.00<br>(76.2) | 5.15<br>(131) | 0.28<br>(7.1) | 0.59<br>(15.0) | 1.00<br>(25.4) |
|                               | 3/8 in.  | NVT6H4VM60 | 0.062<br>(1.6) | 2.00<br>(50.8) | 1.00<br>(25.4) | 2.62<br>(66.5) | 1.31<br>(33.3) | 0.38<br>(9.7)  | 1.38<br>(35.1) | 3.00<br>(76.2) | 5.39<br>(137) | 0.28<br>(7.1) | 0.72<br>(18.3) | —              |
|                               | 9/16 in. | NVT9H4VM60 | 0.062<br>(1.6) | 2.62<br>(66.5) | 1.31<br>(33.3) | 2.81<br>(71.4) | 1.31<br>(33.3) | 0.38<br>(9.7)  | 1.50<br>(38.1) | 3.00<br>(76.2) | 5.58<br>(142) | 0.28<br>(7.1) | 1.00<br>(25.4) | 1.50<br>(38.1) |

对于采用世伟洛克中压卡套管接头连接的阀门，请与世伟洛克授权代表联系。

## 尺寸

尺寸以 in. (mm) 为单位表示, 仅供参考, 可能有变动。



① 面板安装孔

- NVT: #10 -24 UNC
- NV: 不可用
- 阀帽间隙孔直径 0.82 in. (20.9 mm)
- 中心线上的阀帽间隙孔
- 螺栓间隙孔直径 7/32 in. (5.6 mm)

显示的 NVT 样式

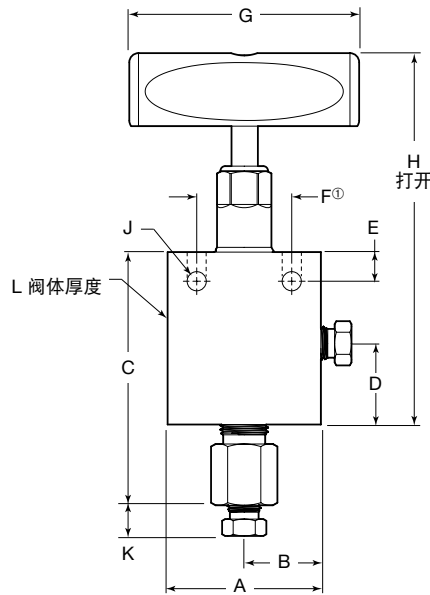
## 2 阀杆阀组

| 端接                            |          | 订购号         | 孔口<br>in. (mm) | 尺寸, in. (mm)   |                |                |                |                |                |                |                |                |               |               |                |                |
|-------------------------------|----------|-------------|----------------|----------------|----------------|----------------|----------------|----------------|----------------|----------------|----------------|----------------|---------------|---------------|----------------|----------------|
| 进口/出口                         | 尺寸       |             |                | A              | B              | C              | D <sub>1</sub> | D <sub>2</sub> | D <sub>3</sub> | E              | F              | G              | H             | J             | K              | L              |
| <b>15,000 psig (1034 bar)</b> |          |             |                |                |                |                |                |                |                |                |                |                |               |               |                |                |
| 内螺纹 NPT                       | 1/4 in.  | NVT4N5VG15  | 0.25<br>(6.4)  | 2.00<br>(50.8) | 1.00<br>(25.4) | 3.38<br>(85.9) | 1.69<br>(42.9) | 1.19<br>(30.2) | 1.19<br>(30.2) | 0.38<br>(9.7)  | 1.24<br>(31.5) | 3.00<br>(76.2) | 9.06<br>(230) | 0.25<br>(6.4) | —              | 1.00<br>(25.4) |
|                               | 3/8 in.  | NVT6N5VB15  | 0.312<br>(7.9) | 2.50<br>(63.5) | 1.25<br>(31.8) | 5.12<br>(130)  | 2.56<br>(65.0) | 1.75<br>(44.4) | 1.75<br>(44.4) | 0.50<br>(12.7) | 1.38<br>(35.1) | 4.00<br>(102)  | 10.3<br>(262) | 0.34<br>(8.6) | —              | —              |
|                               | 1/2 in.  | NVT8N5VB15  | 0.312<br>(7.9) | 2.50<br>(63.5) | 1.25<br>(31.8) | 5.12<br>(130)  | 2.56<br>(65.0) | 1.75<br>(44.4) | 1.75<br>(44.4) | 0.50<br>(12.7) | 1.38<br>(35.1) | 4.00<br>(102)  | 10.3<br>(262) | 0.34<br>(8.6) | —              | 1.25<br>(31.8) |
| <b>20,000 psig (1378 bar)</b> |          |             |                |                |                |                |                |                |                |                |                |                |               |               |                |                |
| FK 系列中压<br>卡套管接头              | 1/4 in.  | NVT4FK5VA20 | 0.125<br>(3.2) | 2.00<br>(50.8) | 1.00<br>(25.4) | 3.38<br>(85.9) | 1.69<br>(42.9) | 1.19<br>(30.2) | 1.19<br>(30.2) | 0.38<br>(9.7)  | 1.24<br>(31.5) | 3.00<br>(76.2) | 9.00<br>(229) | 0.25<br>(6.4) | 0.38<br>(9.7)  | 1.00<br>(25.4) |
| <b>20,000 psig (1378 bar)</b> |          |             |                |                |                |                |                |                |                |                |                |                |               |               |                |                |
| 锥面螺纹                          | 1/4 in.  | NVT4M5VA20  | 0.125<br>(3.2) | 2.00<br>(50.8) | 1.00<br>(25.4) | 3.38<br>(85.9) | 1.69<br>(42.9) | 1.19<br>(30.2) | 1.19<br>(30.2) | 0.38<br>(9.7)  | 1.24<br>(31.5) | 3.00<br>(76.2) | 9.06<br>(230) | 0.25<br>(6.4) | 0.38<br>(9.7)  | —              |
|                               | 3/8 in.  | NVT6M5VA20  | 0.20<br>(5.1)  | 2.00<br>(50.8) | 1.00<br>(25.4) | 3.38<br>(85.9) | 1.69<br>(42.9) | 1.19<br>(30.2) | 1.19<br>(30.2) | 0.38<br>(9.7)  | 1.24<br>(31.5) | 3.00<br>(76.2) | 9.06<br>(230) | 0.25<br>(6.4) | 0.48<br>(12.2) | 1.00<br>(25.4) |
|                               | 9/16 in. | NVT9M5VB20  | 0.312<br>(7.9) | 2.50<br>(63.5) | 1.25<br>(31.8) | 5.12<br>(130)  | 2.56<br>(65.0) | 1.75<br>(44.4) | 1.75<br>(44.4) | 0.50<br>(12.7) | 1.38<br>(35.1) | 4.00<br>(102)  | 10.3<br>(262) | 0.34<br>(8.6) | 0.68<br>(17.3) | —              |
| <b>30,000 psig (2067 bar)</b> |          |             |                |                |                |                |                |                |                |                |                |                |               |               |                |                |
| 锥面螺纹                          | 1/4 in.  | NVT4H5VY30  | 0.093<br>(2.4) | 2.00<br>(50.8) | 1.00<br>(25.4) | 3.06<br>(77.7) | 1.53<br>(38.9) | 1.12<br>(28.4) | 1.12<br>(28.4) | 0.38<br>(9.7)  | 1.38<br>(35.1) | 3.00<br>(76.2) | 8.54<br>(217) | 0.28<br>(7.1) | 0.59<br>(15.0) | —              |
|                               | 3/8 in.  | NVT6H5VY30  | 0.125<br>(3.2) | 2.00<br>(50.8) | 1.00<br>(25.4) | 3.25<br>(82.6) | 1.62<br>(41.1) | 1.12<br>(28.4) | 1.12<br>(28.4) | 0.38<br>(9.7)  | 1.38<br>(35.1) | 3.00<br>(76.2) | 8.73<br>(222) | 0.28<br>(7.1) | 0.72<br>(18.3) | 1.00<br>(25.4) |
|                               | 9/16 in. | NVT9H5VY30  | 0.125<br>(3.2) | 2.62<br>(66.5) | 1.31<br>(33.3) | 3.75<br>(95.2) | 1.88<br>(47.8) | 1.12<br>(28.4) | 1.12<br>(28.4) | 0.38<br>(9.7)  | 1.38<br>(35.1) | 3.00<br>(76.2) | 9.23<br>(234) | 0.28<br>(7.1) | 1.00<br>(25.4) | —              |
| <b>60,000 psig (4134 bar)</b> |          |             |                |                |                |                |                |                |                |                |                |                |               |               |                |                |
| 锥面螺纹                          | 1/4 in.  | NVT4H5VM60  | 0.062<br>(1.6) | 2.00<br>(50.8) | 1.00<br>(25.4) | 3.44<br>(87.4) | 1.72<br>(43.7) | 1.31<br>(33.3) | 1.31<br>(33.3) | 0.38<br>(9.7)  | 1.38<br>(35.1) | 3.00<br>(76.2) | 8.98<br>(228) | 0.28<br>(7.1) | 0.59<br>(15.0) | 1.00<br>(25.4) |
|                               | 3/8 in.  | NVT6H5VM60  | 0.062<br>(1.6) | 2.00<br>(50.8) | 1.00<br>(25.4) | 3.75<br>(95.2) | 1.88<br>(47.8) | 1.31<br>(33.3) | 1.31<br>(33.3) | 0.38<br>(9.7)  | 1.38<br>(35.1) | 3.00<br>(76.2) | 9.29<br>(236) | 0.28<br>(7.1) | 0.72<br>(18.3) | —              |
|                               | 9/16 in. | NVT9H5VM60  | 0.062<br>(1.6) | 2.62<br>(66.5) | 1.31<br>(33.3) | 4.12<br>(105)  | 2.06<br>(52.3) | 1.31<br>(33.3) | 1.31<br>(33.3) | 0.38<br>(9.7)  | 1.38<br>(35.1) | 3.00<br>(76.2) | 9.66<br>(245) | 0.28<br>(7.1) | 1.00<br>(25.4) | 1.50<br>(38.1) |

对于采用世伟洛克中压卡套管接头连接的阀门, 请与世伟洛克授权代表联系。

### 尺寸

尺寸以 in. (mm) 为单位表示, 仅供参考, 可能有变动。



- ① 面板安装孔
- NVT: #10 -24 UNC
  - NV: 不可用
  - 阀帽间隙孔直径 0.82 in. (20.9 mm)
  - 中心线上的阀帽间隙孔
  - 螺栓间隙孔直径 7/32 in. (5.6 mm)

显示的 NVT 样式

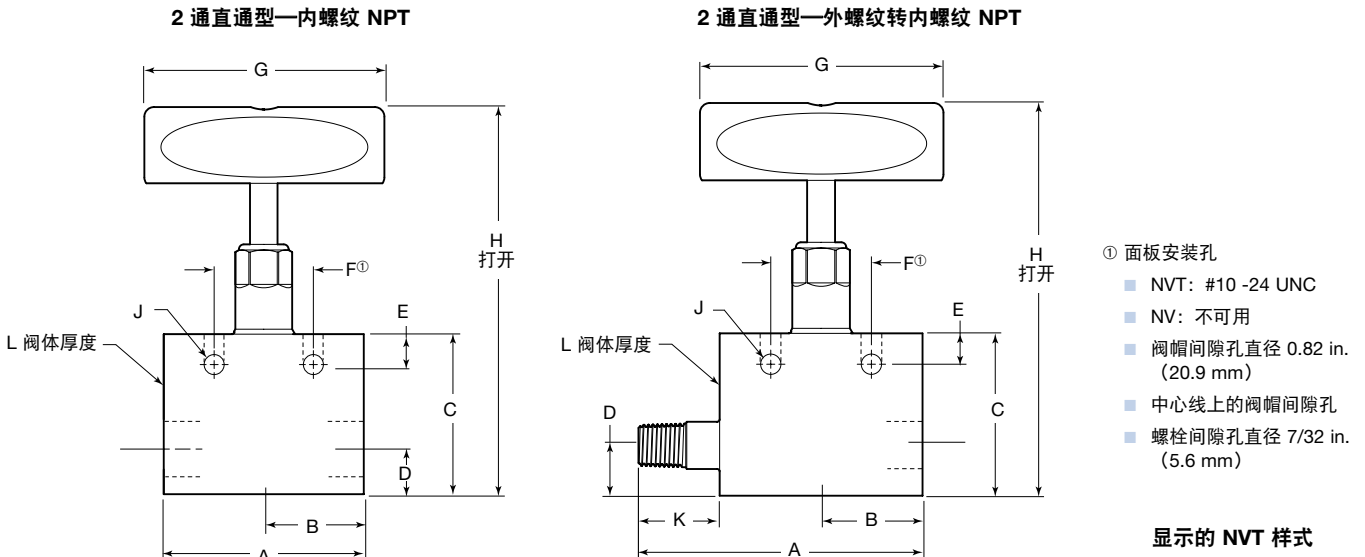
### 可更换阀座

| 端接                            |           | 订购号        | 孔口<br>in. (mm) | 尺寸, in. (mm)   |                |                |                |                |                |                |               |                |                |                |
|-------------------------------|-----------|------------|----------------|----------------|----------------|----------------|----------------|----------------|----------------|----------------|---------------|----------------|----------------|----------------|
| 进口/出口                         | 尺寸<br>in. |            |                | A              | B              | C              | D              | E              | F              | G              | H             | J              | K              | L              |
| <b>15,000 psig (1034 bar)</b> |           |            |                |                |                |                |                |                |                |                |               |                |                |                |
| 内螺纹 NPT                       | 1/4       | NVT4N6VG15 | 0.25<br>(6.4)  | 2.00<br>(50.8) | 1.00<br>(25.4) | 3.13<br>(79.5) | 1.06<br>(26.9) | 0.38<br>(9.7)  | 1.24<br>(31.5) | 3.00<br>(76.2) | 5.09<br>(129) | 0.25<br>(6.4)  | —              | 1.00<br>(25.4) |
|                               | 3/8       | NVT6N6VB15 | 0.312<br>(7.9) | 2.50<br>(63.5) | 1.25<br>(31.8) | 4.47<br>(114)  | 1.50<br>(38.1) | 0.50<br>(12.7) | 1.38<br>(35.1) | 4.00<br>(102)  | 5.83<br>(148) | 0.34<br>(8.6)  | —              |                |
|                               | 1/2       | NVT8N6VB15 | 0.312<br>(7.9) | 2.50<br>(63.5) | 1.25<br>(31.8) | 4.47<br>(114)  | 1.50<br>(38.1) | 0.50<br>(12.7) | 1.38<br>(35.1) | 4.00<br>(102)  | 5.83<br>(148) | 0.34<br>(8.6)  | —              | 1.25<br>(31.8) |
| <b>20,000 psig (1378 bar)</b> |           |            |                |                |                |                |                |                |                |                |               |                |                |                |
| 锥面螺纹                          | 1/4       | NVT4M6VA20 | 0.125<br>(3.2) | 2.00<br>(50.8) | 1.00<br>(25.4) | 3.30<br>(83.8) | 1.06<br>(26.9) | 0.38<br>(9.7)  | 1.24<br>(31.5) | 3.00<br>(76.2) | 5.09<br>(129) | 0.25<br>(6.4)  | 0.38<br>(9.7)  | 1.00<br>(25.4) |
|                               | 3/8       | NVT6M6VA20 | 0.20<br>(5.1)  | 2.00<br>(50.8) | 1.00<br>(25.4) | 3.30<br>(83.8) | 1.06<br>(26.9) | 0.38<br>(9.7)  | 1.24<br>(31.5) | 3.00<br>(76.2) | 5.09<br>(129) | 0.25<br>(6.4)  | 0.48<br>(12.2) |                |
|                               | 9/16      | NVT9M6VB20 | 0.312<br>(7.9) | 2.50<br>(63.5) | 1.25<br>(31.8) | 4.63<br>(118)  | 1.50<br>(38.1) | 0.50<br>(12.7) | 1.38<br>(35.1) | 4.00<br>(102)  | 5.83<br>(148) | 0.34<br>(8.6)  | 0.68<br>(17.3) |                |
|                               | 3/4       | NV12M6VC20 | 0.44<br>(11.2) | 3.00<br>(76.2) | 1.50<br>(38.1) | 5.40<br>(137)  | 1.50<br>(38.1) | 0.62<br>(15.7) | 1.76<br>(44.7) | 8.00<br>(203)  | 8.83<br>(224) | 0.44<br>(11.2) | 0.59<br>(15.0) | 1.38<br>(35.1) |
|                               | 1         | NV16M6VD20 | 0.56<br>(14.2) | 3.62<br>(91.9) | 1.81<br>(46.0) | 7.16<br>(182)  | 2.25<br>(57.2) | 1.12<br>(28.4) | 2.50<br>(63.5) | 10.0<br>(254)  | 10.5<br>(267) | 0.56<br>(14.2) | 0.74<br>(18.8) | 1.75<br>(44.4) |
| <b>30,000 psig (2067 bar)</b> |           |            |                |                |                |                |                |                |                |                |               |                |                |                |
| 锥面螺纹                          | 1/4       | NVT4H6VY30 | 0.093<br>(2.4) | 2.00<br>(50.8) | 1.00<br>(25.4) | 3.46<br>(87.9) | 1.26<br>(32.0) | 0.38<br>(9.7)  | 1.38<br>(35.1) | 3.00<br>(76.2) | 5.12<br>(130) | 0.28<br>(7.1)  | 0.59<br>(15.0) | 1.00<br>(25.4) |
|                               | 3/8       | NVT6H6VY30 | 0.125<br>(3.2) | 2.00<br>(50.8) | 1.00<br>(25.4) | 3.37<br>(85.6) | 1.26<br>(32.0) | 0.38<br>(9.7)  | 1.38<br>(35.1) | 3.00<br>(76.2) | 5.12<br>(130) | 0.28<br>(7.1)  | 0.72<br>(18.3) |                |
|                               | 9/16      | NVT9H6VY30 | 0.125<br>(3.2) | 2.62<br>(66.5) | 1.31<br>(33.3) | 3.64<br>(92.5) | 1.25<br>(31.8) | 0.38<br>(9.7)  | 1.38<br>(35.1) | 3.00<br>(76.2) | 5.18<br>(132) | 0.28<br>(7.1)  | 1.00<br>(25.4) | 1.50<br>(38.1) |
| <b>60,000 psig (4134 bar)</b> |           |            |                |                |                |                |                |                |                |                |               |                |                |                |
| 锥面螺纹                          | 1/4       | NVT4H6VM60 | 0.062<br>(1.6) | 2.00<br>(50.8) | 1.00<br>(25.4) | 3.62<br>(91.9) | 1.31<br>(33.3) | 0.38<br>(9.7)  | 1.38<br>(35.1) | 3.00<br>(76.2) | 5.39<br>(137) | 0.28<br>(7.1)  | 0.59<br>(15.0) | 1.00<br>(25.4) |
|                               | 3/8       | NVT6H6VM60 | 0.062<br>(1.6) | 2.00<br>(50.8) | 1.00<br>(25.4) | 3.82<br>(97.0) | 1.31<br>(33.3) | 0.38<br>(9.7)  | 1.38<br>(35.1) | 3.00<br>(76.2) | 5.39<br>(137) | 0.28<br>(7.1)  | 0.72<br>(18.3) |                |
|                               | 9/16      | NVT9H6VM60 | 0.062<br>(1.6) | 2.62<br>(66.5) | 1.31<br>(33.3) | 4.01<br>(102)  | 1.31<br>(33.3) | 0.38<br>(9.7)  | 1.38<br>(35.1) | 3.00<br>(76.2) | 5.39<br>(137) | 0.28<br>(7.1)  | 1.00<br>(25.4) | 1.50<br>(38.1) |

对于采用世伟洛克中压卡套管接头连接的阀门, 请与世伟洛克授权代表联系。

## 尺寸

尺寸以 in. (mm) 为单位表示，仅供参考，可能有变动。



### 2 通直通型—内螺纹 NPT

| 端接                            |         | 订购号        | 孔口<br>in. (mm) | 尺寸, in. (mm)   |                |                |                |                |                |                |               |                |                |
|-------------------------------|---------|------------|----------------|----------------|----------------|----------------|----------------|----------------|----------------|----------------|---------------|----------------|----------------|
| 进口/出口                         | 尺寸      |            |                | A              | B              | C              | D              | E              | F              | G              | H             | J              | L              |
| <b>10,000 psig (689 bar)</b>  |         |            |                |                |                |                |                |                |                |                |               |                |                |
| 内螺纹 NPT                       | 3/4 in. | NV12N1VF10 | 0.56<br>(14.2) | 4.12<br>(105)  | 2.06<br>(52.3) | 4.75<br>(121)  | 1.50<br>(38.1) | 1.12<br>(28.4) | 2.50<br>(63.5) | 10.0<br>(254)  | 10.1<br>(257) | 0.56<br>(14.2) | 1.75<br>(44.4) |
|                               | 1 in.   | NV16N1VF10 | 0.56<br>(14.2) | 4.12<br>(105)  | 2.06<br>(52.3) | 4.75<br>(121)  | 1.50<br>(38.1) | 1.12<br>(28.4) | 2.50<br>(63.5) | 10.0<br>(254)  | 10.1<br>(257) | 0.56<br>(14.2) | 1.75<br>(44.4) |
| <b>15,000 psig (1034 bar)</b> |         |            |                |                |                |                |                |                |                |                |               |                |                |
| 内螺纹 NPT                       | 1/4 in. | NVT4N1VE15 | 0.25<br>(6.4)  | 2.50<br>(63.5) | 1.25<br>(31.8) | 2.00<br>(50.8) | 0.62<br>(15.7) | 0.38<br>(9.7)  | 1.24<br>(31.5) | 3.00<br>(76.2) | 4.84<br>(123) | 0.25<br>(6.4)  | 1.00<br>(25.4) |
|                               | 3/8 in. | NVT6N1VE15 | 0.25<br>(6.4)  | 2.50<br>(63.5) | 1.25<br>(31.8) | 2.00<br>(50.8) | 0.62<br>(15.7) | 0.38<br>(9.7)  | 1.24<br>(31.5) | 3.00<br>(76.2) | 4.84<br>(123) | 0.25<br>(6.4)  |                |
|                               | 1/2 in. | NVT8N1VE15 | 0.25<br>(6.4)  | 2.50<br>(63.5) | 1.25<br>(31.8) | 2.00<br>(50.8) | 0.62<br>(15.7) | 0.38<br>(9.7)  | 1.24<br>(31.5) | 3.00<br>(76.2) | 4.84<br>(123) | 0.25<br>(6.4)  | 1.25<br>(31.8) |

### 2 通直通型—外螺纹转内螺纹 NPT

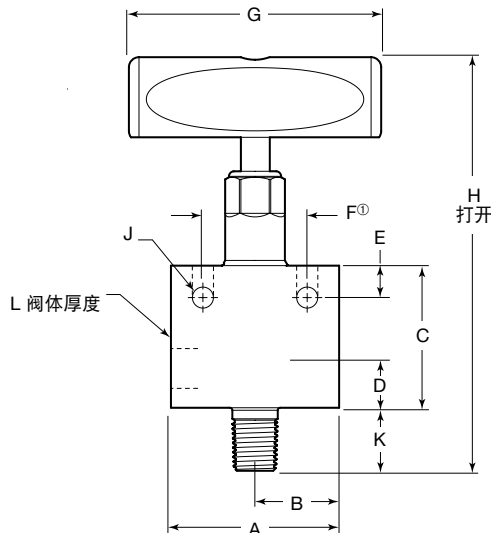
| 端接                            |         | 订购号        | 孔口<br>in. (mm) | 尺寸, in. (mm)   |                |                |                |               |                |                |               |               |                |                |
|-------------------------------|---------|------------|----------------|----------------|----------------|----------------|----------------|---------------|----------------|----------------|---------------|---------------|----------------|----------------|
| 进口/出口                         | 尺寸      |            |                | A              | B              | C              | D              | E             | F              | G              | H             | J             | K              | L              |
| <b>15,000 psig (1034 bar)</b> |         |            |                |                |                |                |                |               |                |                |               |               |                |                |
| 外螺纹转内<br>螺纹 NPT               | 1/4 in. | NVT4N7VE15 | 0.25<br>(6.4)  | 3.50<br>(88.9) | 1.25<br>(31.8) | 2.00<br>(50.8) | 0.62<br>(15.7) | 0.38<br>(9.7) | 1.24<br>(31.5) | 3.00<br>(76.2) | 4.84<br>(123) | 0.25<br>(6.4) | 1.00<br>(25.4) | 1.00<br>(25.4) |
|                               | 3/8 in. | NVT6N7VE15 | 0.25<br>(6.4)  | 3.50<br>(88.9) | 1.25<br>(31.8) | 2.00<br>(50.8) | 0.62<br>(15.7) | 0.38<br>(9.7) | 1.24<br>(31.5) | 3.00<br>(76.2) | 4.84<br>(123) | 0.25<br>(6.4) | 1.00<br>(25.4) | 1.00<br>(25.4) |
|                               | 1/2 in. | NVT8N7VE15 | 0.25<br>(6.4)  | 3.50<br>(88.9) | 1.25<br>(31.8) | 2.00<br>(50.8) | 0.62<br>(15.7) | 0.38<br>(9.7) | 1.24<br>(31.5) | 3.00<br>(76.2) | 4.84<br>(123) | 0.25<br>(6.4) | 1.00<br>(25.4) | 1.25<br>(31.8) |

对于采用世伟洛克中压卡套管接头连接的阀门，请与世伟洛克授权代表联系。



## 尺寸

尺寸以 in. (mm) 为单位表示, 仅供参考, 可能有变动。



- ① 面板安装孔
- NVT: #10 -24 UNC
- NV: 不可用
- 阀帽间隙孔直径 0.82 in. (20.9 mm)
- 中心线上的阀帽间隙孔
- 螺栓间隙孔直径 7/32 in. (5.6 mm)

显示的 NVT 样式

### 角型—外螺纹转内螺纹 NPT

| 端接                            |         | 订购号        | 孔口<br>in. (mm) | 尺寸, in. (mm)   |                |                |                |                |                |                |               |                |                |                |
|-------------------------------|---------|------------|----------------|----------------|----------------|----------------|----------------|----------------|----------------|----------------|---------------|----------------|----------------|----------------|
| 进口/出口                         | 尺寸      |            |                | A              | B              | C              | D              | E              | F              | G              | H             | J              | K              | L              |
| <b>10,000 psig (689 bar)</b>  |         |            |                |                |                |                |                |                |                |                |               |                |                |                |
| 外螺纹转内<br>螺纹 NPT               | 3/4 in. | NV12N8VF10 | 0.56<br>(14.2) | 4.12<br>(105)  | 2.06<br>(52.3) | 4.00<br>(102)  | 0.75<br>(19.0) | 1.12<br>(28.4) | 2.50<br>(63.5) | 10.0<br>(254)  | 10.1<br>(257) | 0.56<br>(14.2) | 0.75<br>(19.0) | 1.88<br>(47.8) |
|                               | 1 in.   | NV16N8VF10 | 0.56<br>(14.2) | 4.12<br>(105)  | 2.06<br>(52.3) | 4.19<br>(106)  | 0.94<br>(23.9) | 1.12<br>(28.4) | 2.50<br>(63.5) | 10.0<br>(254)  | 10.1<br>(257) | 0.56<br>(14.2) | 0.94<br>(23.9) | 1.88<br>(47.8) |
| <b>15,000 psig (1034 bar)</b> |         |            |                |                |                |                |                |                |                |                |               |                |                |                |
| 外螺纹转内<br>螺纹 NPT               | 1/4 in. | NVT4N8VE15 | 0.25<br>(6.4)  | 2.00<br>(50.8) | 1.00<br>(25.4) | 1.69<br>(42.9) | 0.50<br>(12.7) | 0.38<br>(9.7)  | 1.24<br>(31.5) | 3.00<br>(76.2) | 5.28<br>(134) | 0.25<br>(6.4)  | 0.75<br>(19.0) | 1.00<br>(25.4) |
|                               | 3/8 in. | NVT6N8VE15 | 0.25<br>(6.4)  | 2.50<br>(63.5) | 1.25<br>(31.8) | 1.69<br>(42.9) | 0.50<br>(12.7) | 0.38<br>(9.7)  | 1.24<br>(31.5) | 3.00<br>(76.2) | 5.28<br>(134) | 0.25<br>(6.4)  | 0.75<br>(19.0) | 1.00<br>(25.4) |
|                               | 1/2 in. | NVT8N8VE15 | 0.25<br>(6.4)  | 2.50<br>(63.5) | 1.25<br>(31.8) | 1.81<br>(46.0) | 0.62<br>(15.7) | 0.38<br>(9.7)  | 1.24<br>(31.5) | 3.00<br>(76.2) | 5.65<br>(144) | 0.25<br>(6.4)  | 1.00<br>(25.4) | 1.25<br>(31.8) |

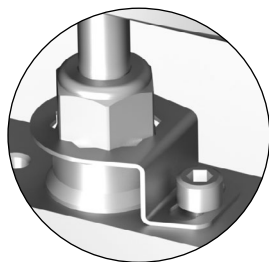
对于采用世伟洛克中压卡套管接头连接的阀门, 请与世伟洛克授权代表联系。

## 选购件

### 阀帽锁定支架

阀帽锁定支架可用于 NVT 设计阀门, 旨在防止意外拆卸阀帽。要订购带有工厂装配阀帽锁定支架的 NVT 阀门, 请在阀门订购号上添加 **-BLD**。

示例: NVT4M1VA20-BLD



### 高温阀杆填料

Grafoil 阀杆填料可用于高达 343°C (650°F) 的温度。要订购具有工厂装配的 Grafoil 填料的阀门, 请在阀门订购号中添加 **-GR**。

示例: NVT4M1VA20-GR

注: 石墨填料不随 Y 系列阀杆提供。

### 氢兼容阀杆材料

Nitronic® 50 阀杆材料可用于氢应用, 最高达 20000 psi。欲订购厂家组装的 Nitronic 50 阀杆材料, 请在阀门订购号中添加 **-N50**。

示例: NVT4M1VA20-N50

注: 标准阀杆填料为 PTFE。

### 面板安装

可以使用两种方法对 NVT 阀门进行模板安装:

- 在所有 NVT 阀门上螺栓面板安装为标准。以上维度视图中的尺寸 F 显示了阀体中的两个 UNC 锥形孔。
- 可选择对 NVT 阀门进行螺母面板安装。要订购带有螺纹阀帽和螺母的 NVT 阀门, 请在阀门订购号上添加 **-PM**。

示例: NVT4M1VA20-PM

### 用于酸性气体应用且符合 NACE 的阀门

可提供用于酸性气体应用的 NV 和 NVT 阀门。材料按 NACE MR0175/ISO 15156 标准选择。关于用于酸性气体应用的阀门的更多信息, 请与您的世伟洛克授权代表联系。

## 气动执行机构

气动执行机构主要用于难以或不可进行手动执行的远程执行。可提供常开、常闭和双作用模式气动执行机构。

- 单作用执行机构具有内置安全机制，该机制将在气压损失后自动关闭或开启。它们包括气动执行的常闭和常开执行机构。
  - 常闭—需要空气来打开 (AO) 阀门；任何气压损失都将自动关闭阀门。
  - 常开—需要空气来关闭 (AC) 阀门；任何气压损失都将自动打开阀门。
- 双作用—需要空气来使用气压以受控动作打开和关闭 (DA) 执行机构。

### 压力-温度额定值

- 额定压力值：请参阅第 108 页上的执行机构选择指南，以便基于阀门和执行机构额定值选择气动执行机构。
- 额定温度值：93°C (200°F)

### 结构材料

| 元件              | 材料等级/ASTM 规范            |
|-----------------|-------------------------|
| 外壳、阀盖、活塞、安装盘、阀帽 | 合金 6061/B21, B247, B361 |
| 活塞杆、执行机构阀杆、插件   | 316 不锈钢/A276 或 A479     |
| 弹簧 (AC、AO)      | 铬硅                      |
| 活塞轴承            | C63000/B150             |
| 弹簧轴承 (AC)       | 316L SS/A276            |
| 锁紧螺母 (AC)       | 316 不锈钢/ASME B18.2.2    |
| 有头螺钉            | 316 SS                  |
| O 型圈            | 碳氟化合物 FKM 或丁纳橡胶 N       |
| 调节螺钉            | 18-8 不锈钢                |
| 滤片 (AC、AO)      | 316L SS/A276            |

### 清洁和包装

所有气动执行针阀都是按世伟洛克标准清洁和包装 (SC-10) 目录，[MS-06-62](#) 进行清洁和包装的。

## 订购信息

所有气动执行针阀都具有 NV 设计组件。

要订购带有工厂装配的气动执行机构的阀门，请选择手动阀订购号，并以如下方式修改：

- 在订购号中，将 **NVT** 更改为 **NV**。
- 将以下所示的所需执行机构代号添加到阀门订购号中。
- 对于具有 1/4 英寸内螺纹 NPT 连接的阀门，将订购号中的 **G** 螺杆代号更改为 **A**。

示例：

- 手动阀订购号：NVT9M1VB20；气动阀订购号：**NV9M1VB20-AO50**
- 具有 1/4 英寸内螺纹 NPT 连接的手动阀订购号：NVT4N1VG15；气动阀订购号：**NV4N1VA15-AC19**

| 执行机构代码 |              |              |
|--------|--------------|--------------|
| 气动模式   |              |              |
| 执行模式   | 系列 19 (5 英寸) | 系列 50 (8 英寸) |
| 常闭     | -AO19        | -AO50        |
| 双作用    | -DA19        | -DA50        |
| 常开     | -AC19        | -AC50        |

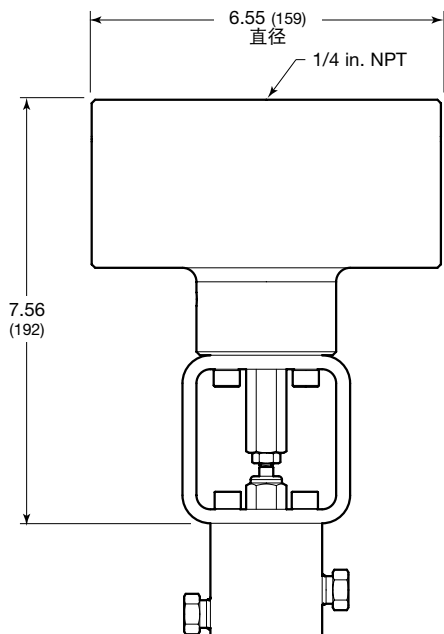
⚠ 注意：执行机构组件必须正确对齐和支撑。执行机构对齐不正确或者支撑不适当可能导致发生泄漏或过早的阀故障。

# 尺寸

尺寸以 in. (mm) 为单位表示，仅供参考，可能有变动。

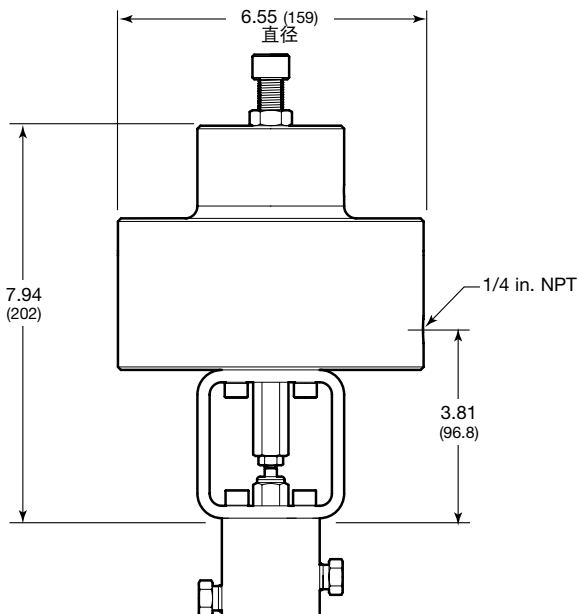
## 常开气动

显示: AC19 执行机构



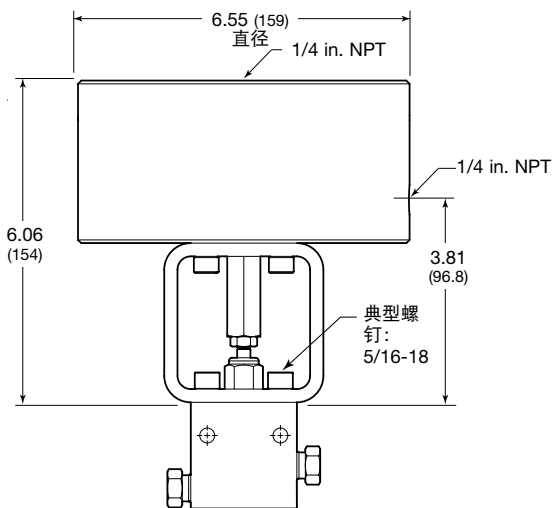
## 常闭气动

显示: AO19 执行机构



## 气动双作用

显示: DA19 执行机构



## 执行机构选择指南

请参阅下表以了解基于 NV 系列针阀的最大压力额定值的执行机构型号和压力额定值。

请与授权的世伟洛克代表联系，以获得气动驱动的阀门流量和行程信息。

### 气动常开执行机构

| 阀门的最大压力<br>psig (bar)  | 卡套管<br>外径<br>in. | AC19 型            |            | AC50 型           |            |
|------------------------|------------------|-------------------|------------|------------------|------------|
|                        |                  | 系统压力              | 最小执行<br>压力 | 系统压力             | 最小执行<br>压力 |
|                        |                  | 压力额定值, psig (bar) |            |                  |            |
| 高达<br>20,000<br>(1378) | 1/4 到<br>3/8     | 20,000<br>(1378)  | 74 (5.1)   | —                | —          |
|                        | 1/2 到<br>9/16    | 18,000<br>(1240)  | 100 (6.9)  | 20,000<br>(1378) | 49 (3.4)   |
|                        | 3/4              | —                 | —          | 20,000<br>(1378) | 101 (7.0)  |
|                        | 1                | —                 | —          | 12,000<br>(826)  | 100 (6.9)  |
| 30,000<br>(2067)       | 1/4 到<br>9/16    | 30,000<br>(2067)  | 35 (2.5)   | —                | —          |
| 60,000<br>(4134)       | 1/4 到<br>9/16    | 60,000<br>(4134)  | 23 (1.6)   | —                | —          |

### 气动双作用执行机构

| 阀门的最大压力<br>psig (bar)  | 卡套管<br>外径<br>in. | DA19 型            |            | DA50 型           |            |
|------------------------|------------------|-------------------|------------|------------------|------------|
|                        |                  | 系统压力              | 最小执行<br>压力 | 系统压力             | 最小执行<br>压力 |
|                        |                  | 压力额定值, psig (bar) |            |                  |            |
| 高达<br>20,000<br>(1378) | 1/4 到<br>3/8     | 20,000<br>(1378)  | 63 (4.4)   | —                | —          |
|                        | 1/2 到<br>9/16    | 20,000<br>(1378)  | 98 (6.8)   | —                | —          |
|                        | 3/4              | —                 | —          | 20,000<br>(1378) | 90 (6.3)   |
|                        | 1                | —                 | —          | 12,000<br>(826)  | 89 (6.2)   |
| 30,000<br>(2067)       | 1/4 到<br>9/16    | 30,000<br>(2067)  | 23 (1.6)   | —                | —          |
| 60,000<br>(4134)       | 1/4 到<br>9/16    | 60,000<br>(4134)  | 12 (0.83)  | —                | —          |

### 气动常闭执行机构

| 阀门的最大压力<br>psig (bar)  | 卡套管<br>外径<br>in. | AO19 型            |            | AO50 型           |            |
|------------------------|------------------|-------------------|------------|------------------|------------|
|                        |                  | 系统压力              | 最小执行<br>压力 | 系统压力             | 最小执行<br>压力 |
|                        |                  | 压力额定值, psig (bar) |            |                  |            |
| 高达<br>20,000<br>(1378) | 1/4 到<br>3/8     | 20,000<br>(1378)  | 82 (5.7)   | —                | —          |
|                        | 1/2 到<br>9/16    | 14,000<br>(964)   | 84 (5.8)   | 20,000<br>(1378) | 58 (4.0)   |
|                        | 3/4              | —                 | —          | 12,500<br>(861)  | 66 (4.6)   |
|                        | 1                | —                 | —          | 7500<br>(517)    | 66 (4.6)   |
| 30,000<br>(2067)       | 1/4 到<br>9/16    | 30,000<br>(2067)  | 78 (5.4)   | —                | —          |
| 60,000<br>(4134)       | 1/4 到<br>9/16    | 60,000<br>(4134)  | 88 (6.1)   | —                | —          |

## 维护套件

有关维护套件信息，请与您的世伟洛克授权代表联系。

# 高压针阀—Sno-Trik

压力高达 45,000 psig (3100 bar)



- 工作压力达 45,000 psig (3100 bar)
- 使用玻璃填充的 PTFE 填料时，温度可高达 232°C (450°F)；使用 Grafoil 填料时，温度可高达 454°C (850°F)
- 316 不锈钢结构
- 端接样式和尺寸：
  - 直通螺纹高压内螺纹—9/16、3/4、1 1/8 in.
  - 中压—1/4、3/8、1/2 in.
  - 内螺纹 NPT—1/4 in.
- 手动和气动执行阀

## 特点

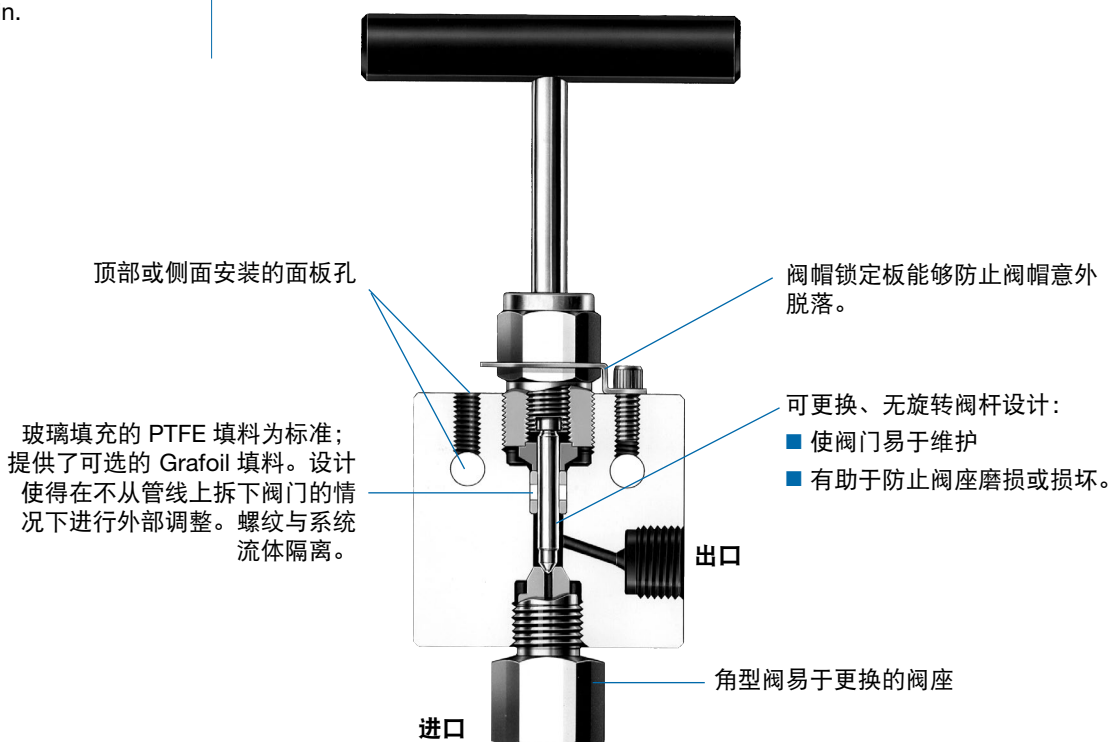
- 通过排放孔进行泄漏检测。
- 填料在阀杆螺纹以下。
- 无旋转阀杆设计。
- 直通螺纹高压内螺纹或内螺纹 NPT 端接。
- 可用于酸性气体应用场合。材料按 NACE MR0175/ISO15156 选择。

## 压力—温度额定值

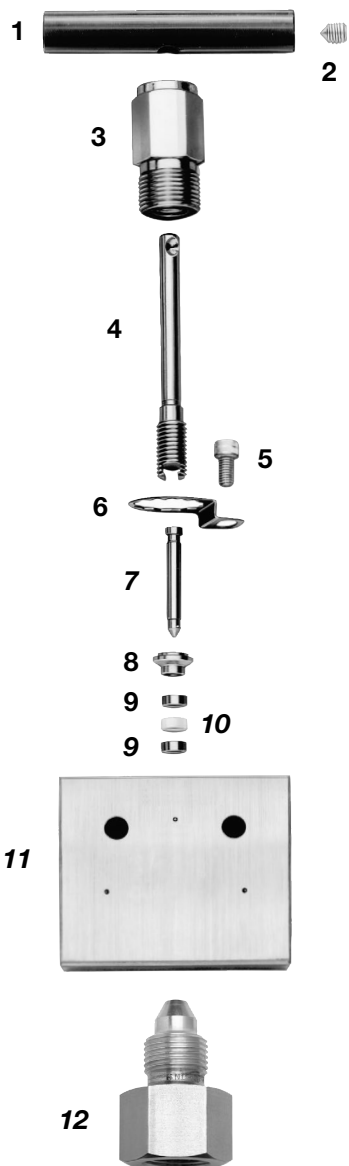
- 410 系列额定值基于 Grafoil 填料。对于玻璃填充的 PTFE 填料，额定值限定为 232°C (450°F)。
- 445、645 和 945 系列额定值基于玻璃填充的 PTFE 填料。具有 Grafoil 填料的额定值等于 410 系列额定值。

| 系列                   | 410                           | 445、645、945 <sup>②</sup> |
|----------------------|-------------------------------|--------------------------|
| 温度, °C (°F)          | 工作压力, psig (bar) <sup>①</sup> |                          |
| -53 (-65) 到 37 (100) | 15,000 (1034)                 | 45,000 (3100)            |
| 93 (200)             | 13,930 (960)                  | 41,800 (2880)            |
| 148 (300)            | 12,580 (867)                  | 37,700 (2597)            |
| 204 (400)            | 11,550 (796)                  | 34,600 (2383)            |
| 232 (450)            | 11,150 (769)                  | 33,400 (2301)            |
| 260 (500)            | 7165 (493)                    | —                        |
| 287 (550)            | 6970 (480)                    |                          |
| 315 (600)            | 6770 (466)                    |                          |
| 343 (650)            | 6660 (458)                    |                          |
| 371 (700)            | 6480 (446)                    | —                        |
| 398 (750)            | 6335 (436)                    |                          |
| 426 (800)            | 6230 (429)                    |                          |
| 454 (850)            | 6085 (419)                    |                          |

① 根据第 9 章“高压管道”中的“ASME B31.3 工艺管道”确定工作压力。  
 ② 工作额定压力值可根据所选的端接而降低。



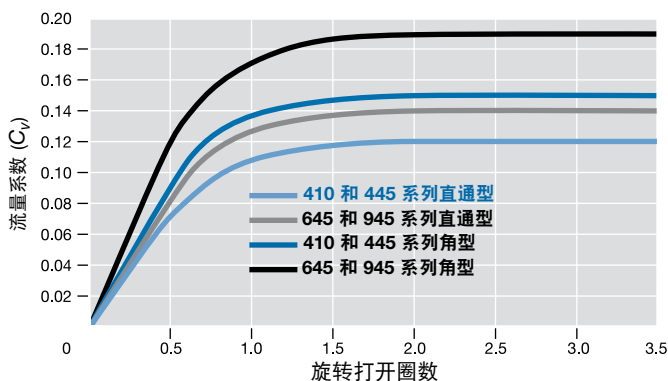
### 结构材料



| 元件                | 材料等级/<br>ASTM 规范     |
|-------------------|----------------------|
| 1 手柄 (410)        | 红色阳极氧化铝 2024-T4/B211 |
| (445、645、945)     | 黑色阳极氧化铝 2024-T4/B211 |
| 2 手柄螺钉            | 镀镉碳钢                 |
| 3 阀帽螺母            | 磷青铜 544/B139         |
| 4 阀杆              | 455 SS/A564          |
| 5 固定螺钉            | 316 不锈钢              |
| 6 锁定板             | 316 不锈钢 / A240       |
| 7 阀杆              | 440C SS/A276         |
| 8 隔片              | 316 不锈钢/A276         |
| 9 接管              | 316 不锈钢/A276         |
| 10 填料             | 玻璃纤维填充的 PTFE         |
| 11 阀体             | 316 不锈钢/A479         |
| 12 可更换的阀座<br>(角型) | 具有镀银螺纹的 316 SS/A479  |
| 润滑剂               | 铜/二硫化钼               |

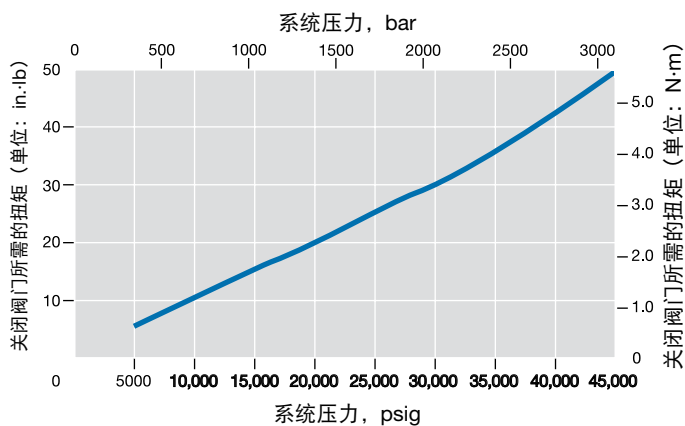
润湿元件用斜体表示。

### 开启圈数与流量系数的关系曲线



### 操作扭矩

在最大压力额定值下进行关闭所需的扭矩为 50 in·lb (5.7 N·m)。阀门过度拧紧将导致阀座寿命缩短。

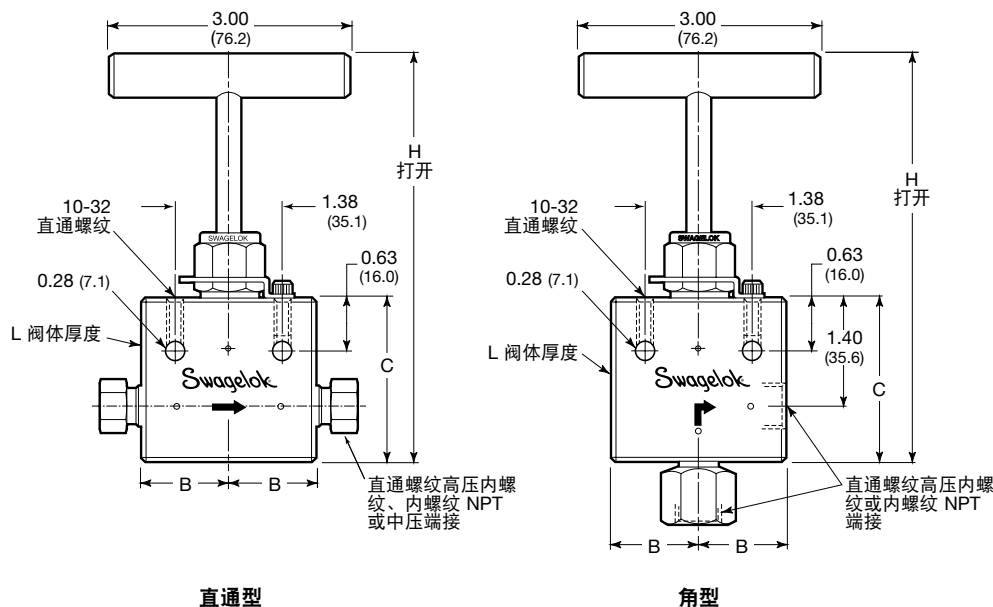


### 测试

所有世伟洛克高压针阀都在工厂使用压力为阀门最高压力额定值的水按照检测不到泄漏的要求对阀座和填料进行测试。使用气体进行泄漏检测；请参阅第 113 页。

### 订购信息与尺寸

尺寸以 in. (mm) 为单位表示，仅供参考，可能有变动。



| 阀门尺寸<br>in. | 端接              | 订购号         | 系列  | C <sub>v</sub> | 尺寸, in. (mm)   |                |                |               |                |
|-------------|-----------------|-------------|-----|----------------|----------------|----------------|----------------|---------------|----------------|
|             |                 |             |     |                | 孔口             | B              | C              | H             | L              |
| <b>直通型</b>  |                 |             |     |                |                |                |                |               |                |
| 1/4         | 1/4 in. 内螺纹 NPT | SS-410-FP   | 410 | 0.12           | 0.093<br>(2.4) | 1.07<br>(27.2) | 2.02<br>(51.3) | 4.91<br>(125) | 1.03<br>(26.2) |
|             | 9/16-18 直通螺纹    | SS-445-FP   | 445 |                |                | 1.56<br>(39.6) |                |               |                |
|             | 1/4 in. 中压接头    | SS-445-FK4  | 445 |                |                | 1.39<br>(35.3) |                |               |                |
| 3/8         | 3/4-16 直通螺纹     | SS-645-FP   | 645 | 0.14           | 0.093<br>(2.4) | 1.99<br>(50.5) | 2.27<br>(57.7) | 5.16<br>(131) | 1.03<br>(26.2) |
|             | 3/8 in. 中压接头    | SS-645-FK6  | 645 |                |                | 1.39<br>(35.3) |                |               |                |
| 9/16        | 1 1/8-12 直通螺纹   | SS-945-FP   | 945 | 0.19           | 0.093<br>(2.4) | 2.08<br>(52.8) | 2.58<br>(65.5) | 5.47<br>(139) | 1.52<br>(38.6) |
|             | 1/2 in. 中压接头    | SS-945-FK8  | 945 |                |                | 1.39<br>(35.3) |                |               |                |
| <b>角型</b>   |                 |             |     |                |                |                |                |               |                |
| 1/4         | 1/4 in. 内螺纹 NPT | SS-410-FPAR | 410 | 0.15           | 0.093<br>(2.4) | 1.39<br>(35.3) | 2.27<br>(57.7) | 5.47<br>(139) | 1.03<br>(26.2) |
|             | 9/16-18 直通螺纹    | SS-445-FPAR | 445 |                |                |                | 2.02<br>(51.3) |               |                |
| 3/8         | 3/4-16 直通螺纹     | SS-645-FPAR | 645 | 0.19           | 0.093<br>(2.4) | 1.39<br>(35.3) | 2.27<br>(57.7) | 5.16<br>(131) | 1.03<br>(26.2) |
| 9/16        | 1 1/8-12 直通螺纹   | SS-945-FPAR | 945 |                |                |                | 2.58<br>(65.5) |               |                |

## 气动阀

气动阀主要用于难以或不可进行手动执行的远程执行。可提供常开、常闭和双作用模式气动执行机构。

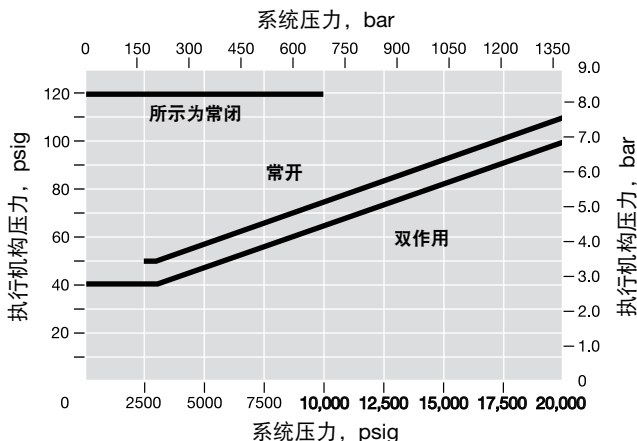
### 压力—温度额定值

为了延长阀门寿命，以规定最低气动执行机构压力操作执行机构。高压阀执行机构的额定值是：

- 37°C (100°F) 下 200 psig (13.7 bar)
- 148°C (300°F) 下 150 psig (10.3 bar)

### 处于系统压力时的执行机构压力

常开执行机构需要的最低系统压力为 2500 psig (172 bar)。



以上所示的压力值基于以下阀门条件：

- **阀门包含玻璃填充的 PTFE 填料。**其他填充材料可能会实质性改变执行此阀门所需的力量。
- **正确调节阀帽螺母。**如果阀帽螺母过度拧紧，则执行压力无法克服填料与阀杆之间的摩擦力。应该维持足够的阀帽螺母扭矩，从而在允许正确执行的同时防止填料泄漏。
- **液体系统。**虽然高压气体应用一般需要将填料拧紧，但是过度拧紧会阻碍执行机构的正确操作。
- **正确调节阀杆螺母。**阀杆位置影响常闭和常开型号上的弹簧力。

每个气动阀均随附了详细的维护和调节说明。

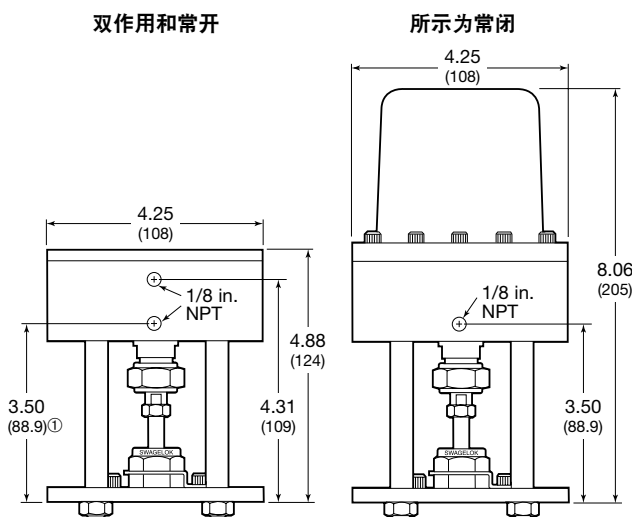
**⚠ 注意：必须正确支撑气动组件。执行组件的不充分或不恰当支撑可能导致泄漏或过早出现阀故障。**

## 结构材料

| 元件                  | 双作用 (-D) 和常开 (-O) | 常闭 (-C) |
|---------------------|-------------------|---------|
| 钢瓶、盖、活塞、安装板、横拉杆、杆螺母 | 黑色阳极氧化铝           |         |
| 活塞杆、阀杆调节螺母、阀杆锁定螺母   | 416 不锈钢           |         |
| 活塞杆螺母、阀帽螺母          | 316 不锈钢           |         |
| 盖螺钉                 | 镀镉钢               | 302 不锈钢 |
| O 型圈                | 碳氟 FKM            |         |
| 弹簧 (-O、-C)          | 302 不锈钢           |         |
| 活塞杆套管               | —                 | 铜级      |

## 订购信息与尺寸

尺寸以 in. (mm) 为单位表示，仅供参考，可能有变动。



① 仅限双作用执行机构。

要订购具有工厂装配的气动执行机构的阀门，请在阀门订购号中添加执行机构模式代号。

| 执行模式 | 代号 |
|------|----|
| 常闭   | -C |
| 双作用  | -D |
| 常开   | -O |

示例：SS-410-FP-C



## 选购件和附件

### 阀杆选购件

对于 440C 不锈钢阀杆，阀门是标配。要订购可选阀杆，请在阀订购号上添加阀杆材料代号。

| 阀杆材料               | 代号   |
|--------------------|------|
| 具有钴基金尖的<br>440C SS | -STE |
| S17400 SS          | -174 |

示例：SS-410-FP-**STE**

### 高温阀杆填料

Grafoil 阀杆填料可用于高达 454°C (850°F) 的温度。要订购具有工厂装配的 Grafoil 填料的阀门，请在阀门订购号中添加 **-G**。

示例：SS-410-FP-**G**

### 阀杆填料成套件

PTFE and Grafoil stem packing kits are available for all series. 该套件包括接管、填料、润滑剂和说明书。

| 阀杆填料    | 成套件订购号    |
|---------|-----------|
| PTFE    | T-91K-445 |
| Grafoil | G-91K-445 |

### 可更换阀座

角型阀门具有一件式可更换阀座以及整体内螺纹 NPT 或内螺纹直通螺纹高压端接。使用 316 不锈钢来制造阀座，且阀座具有镀银螺纹。要订购可更换阀座，请选择订购号。

| 阀           | 可更换阀座订购号      |
|-------------|---------------|
| SS-410-FPAR | SS-410-RS-4F  |
| SS-445-FPAR | SS-445-RS-44F |
| SS-645-FPAR | SS-645-RS-64F |
| SS-945-FPAR | SS-945-RS-94F |

为了正确组装可更换的阀座，使用扳手来拧紧到超过手指拧紧程度的八分之一圈。

### 可选的气体阀座测试

提供了在 5000 psig (344 bar) 下使用氮气进行的泄漏检测。阀座最大容许泄漏率为 0.5 std cm<sup>3</sup>/min。要订购，请在阀门订购号中加上 **-PU**。

示例：SS-410-FP-**PU**

### 不锈钢条形手柄

要订购具有工厂装配的 316 不锈钢条形手柄的阀门，请在阀门订购号中添加 **-SH**。

示例：SS-410-FP-**SH**

### 备用手柄

要订购作为备件的手柄，请选择订购号。

| 阀门系列              | 手柄订购号       |           |
|-------------------|-------------|-----------|
|                   | 铝制条形手柄      | 316 SS 条  |
| 410               | A-5K-410-RD | SS-5K-6NB |
| 445<br>645<br>945 | A-5K-445-BK |           |

### 酸性气体阀

可提供用于酸性气体应用的压力表。材料按 NACE MR0175/ISO 15156 标准选择。阀门具有退火阀体和 S17400 阀杆。410 系列阀的额定值为 10,000 psig (689 bar)。445、645 和 945 系列阀的压力额定值在高压孔口 37°C 的条件下为 1240 bar (100°F 下 18,000 psig)。要订购时，请在阀订购号上添加 **-SG**。

示例：SS-410-FP-**SG**

关于用于酸性气体应用的阀门的更多信息，请与您的世伟洛克授权代表联系。

- ⚠ 需要定期调整阀杆填料以延长阀门的使用寿命并防止泄漏。
- ⚠ 在一段时间内未使用的阀门可能会有较高的初始启动力矩。
- ⚠ 为了延长阀门的使用寿命、确保正确的阀门性能并防止泄漏，需使用和额定关闭力矩同样大的力矩实现阀门的正向关闭。

## 关断和排放阀—IPT 系列

压力高达 20,000 psig (1378 bar)



- 316 不锈钢结构
- 压力额定值：最高 1378 bar (20,000 psig)
- 温度最高达 121°C (250°F)
- 内螺纹 NPT 端接尺寸：1/4 至 1 in.
- 中压锥面螺纹端接大小：1/4 至 1 in.
- 高压锥面螺纹端接大小：1/4, 3/8, 和 9/16 in.
- 世伟洛克中压卡套管接头 (FK)

### 特点

- 提供两种配置：
  - 单关断和排放（针阀/针阀）
  - 双关断和排放（球阀/针阀/球阀或针阀/针阀/针阀）
- 双关断和排放配置允许进行双可靠隔离。
- V 型阀杆排放阀。
- 可用于酸性气体应用场合。材料按 NACE MR0175/ISO15156 选择。
  - 购件包括符合 NACE 标准的合金 2507 和符合 NACE 标准的退火 316 不锈钢。
  - 由合金 2507 或退火 316 不锈钢制成的锥面及螺纹阀门和接头不带套环和接管销售。

### 有关球阀的重要信息

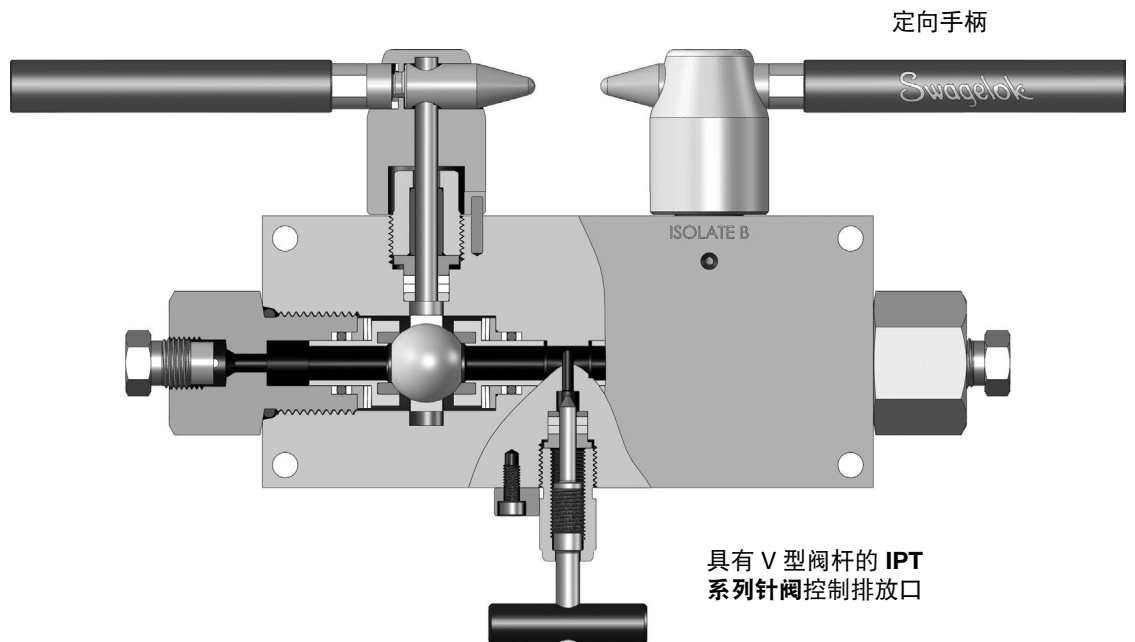
- ⚠ 需要定期调整阀杆填料以延长阀门的使用寿命并防止泄漏。
- ⚠ 在一段时间内未使用的阀门可能会有较高的初始启动力矩。
- ⚠ 为了避免损伤和过度执行，请勿尝试执行超过可靠的止动。

### 特点

#### IPT 系列耳轴球阀设计

- 能够在很宽压力范围内（即使在系统卸压和重新加压条件下）保持一致的密封
- 确保改善的控制系统执行的可靠运行。

### 球阀/针阀/球阀配置



与锥面螺纹端接一起显示

## 压力—温度额定值

| 球阀/针阀/球阀 - 316 不锈钢结构, 碳氟化合物 FKM O 型圈 |                                  |                                |
|--------------------------------------|----------------------------------|--------------------------------|
| 温度<br>°C (°F)                        | 端接                               | 工作压力, psig (bar) <sup>①②</sup> |
| -17 (0) 到 121 (250)                  | FNPT: 3/4 in. 和 1 in.            | 10,000 (689)                   |
|                                      | FNPT: 1/4 in. 和 2 in.            | 15,000 (1034)                  |
|                                      | 世伟洛克中压卡套管接头<br>1/4 in. 到 3/4 in. | 15,000 (1034)                  |
|                                      | 中压和高压 C&T                        | 15,000 (1034)                  |

① 根据第 9 章“高压管道”中的“ASME B31.3 工艺管道”确定工作压力。

② 压力额定值可能基于所选端接而降低。

| 针阀/针阀和针阀/针阀/针阀 - 316 不锈钢 |                                  |                                |
|--------------------------|----------------------------------|--------------------------------|
| 温度<br>°C (°F)            | 端接                               | 工作压力, psig (bar) <sup>①②</sup> |
| -40 (-40) 至 121 (250)    | FNPT: 1/4 in. 到 1/2 in.          | 15,000 (1034)                  |
|                          | FNPT: 3/4 in. 和 1 in.            | 10,000 (689)                   |
|                          | 世伟洛克中压卡套管接头<br>1/4 in. 到 3/4 in. | 20,000 (1378)                  |
|                          | 中压和高压 C&T                        | 20,000 (1378)                  |

① 根据第 9 章“高压管道”中的“ASME B31.3 工艺管道”确定工作压力。

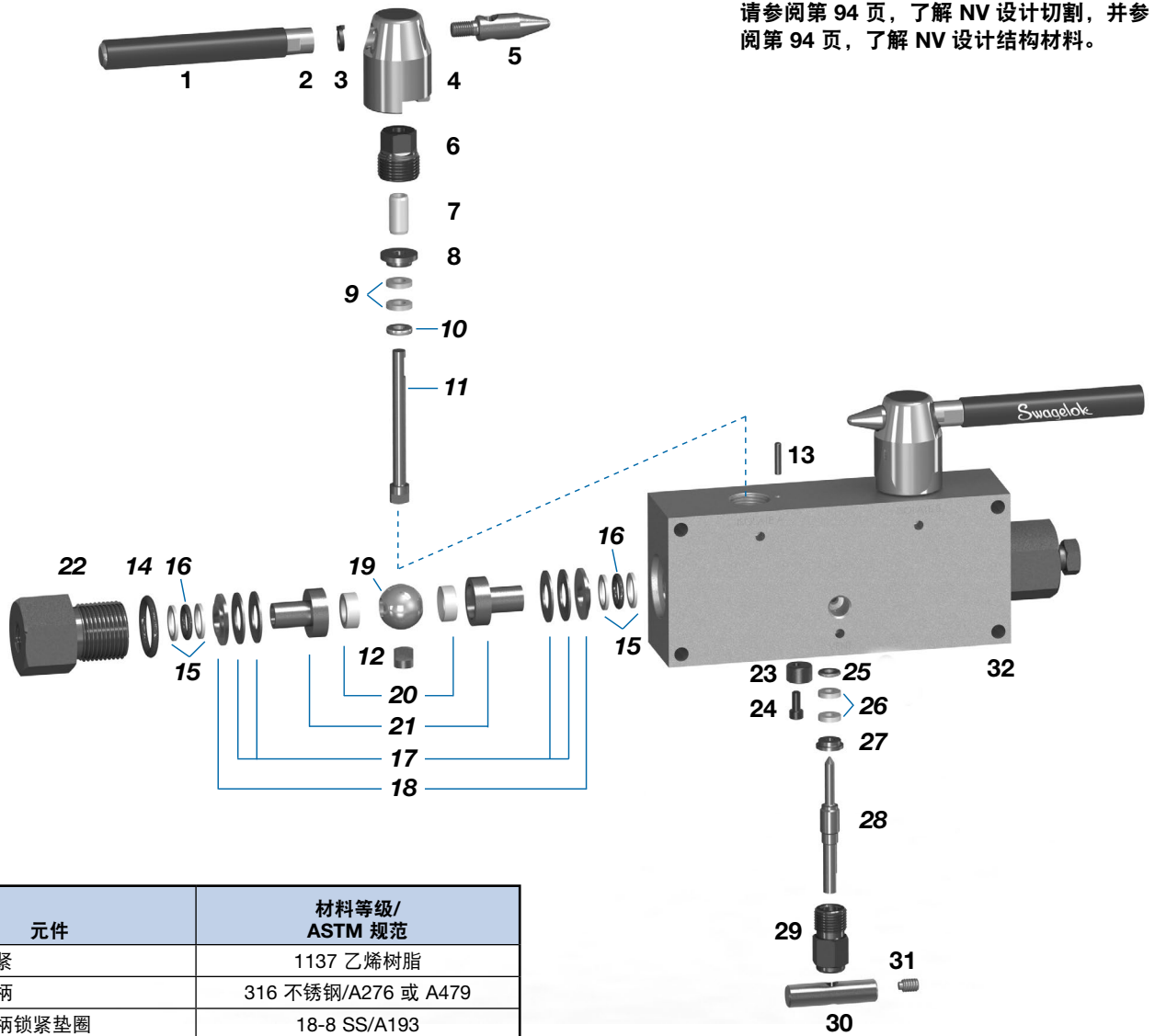
② 压力额定值可能基于所选端接而降低。

## 测试

在生产厂中用水在最大工作压力下对世伟洛克每个 IPT 系列关断排放阀测试 60 秒。执行外壳和阀座测试, 以达到没有可见泄漏的要求。

## 清洁和包装

每个关断排放阀都是按照世伟洛克标准清洁和包装规范 (SC-10), [MS-06-62](#) 清洁的。



请参阅第 94 页，了解 NV 设计切割，并参阅第 94 页，了解 NV 设计结构材料。

| 元件           | 材料等级/<br>ASTM 规范    |
|--------------|---------------------|
| 1 BV 抓紧      | 1137 乙烯树脂           |
| 2 BV 手柄      | 316 不锈钢/A276 或 A479 |
| 3 BV 手柄锁紧垫圈  | 18-8 SS/A193        |
| 4 BV 连接件     | 316 不锈钢/A276 或 A479 |
| 5 BV 阀杆锁定指针  |                     |
| 6 BV 填料压盖    | 加强型 PEEK            |
| 7 BV 轴承套管    |                     |
| 8 BV 上填料垫圈   | S17400/A564, 630 型  |
| 9 BV 填料环     | 加强型 PTFE            |
| 10 BV 下填料垫圈  | S17400/A564, 630 型  |
| 11 BV 阀杆     |                     |
| 12 BV 支撑片    | 316 不锈钢             |
| 13 止动销       |                     |
| 14 端部螺钉 O 型圈 | 碳氟 FKM              |
| 15 支撑垫圈      | 加强型 PEEK            |
| 16 O 型圈      | 碳氟 FKM              |
| 17 阀座弹簧      | 302 不锈钢             |
| 18 随动件       | 316 不锈钢/A276 或 A479 |
| 19 BV 球阀     |                     |
| 20 阀座密封      | 加强型 PEEK            |
| 21 阀座架       | 316 不锈钢/A276 或 A479 |
| 22 端部螺钉      |                     |

| 元件           | 材料等级/<br>ASTM 规范    |
|--------------|---------------------|
| 23 NV 锁定装置   | 316L SS/A276        |
| 24 内六角头螺钉    | 18-8 SS/A193        |
| 25 NV 下填料垫圈  | 316 不锈钢/A276 或 A479 |
| 26 NV 填料     | 加强型 PTFE            |
| 27 NV 上填料垫圈  | 316 不锈钢/A276 或 A479 |
| 28 NV V 型阀杆  | S17400/A564, 630 型  |
| 29 NV 填料压盖   | 316 不锈钢/A276 或 A479 |
| 30 NV 手柄     | 303 不锈钢/AMS5640     |
| 31 NV 手柄固定螺钉 | 18-8 SS/A193        |
| 32 阀体        | 316 不锈钢/A276 或 A479 |
| 润滑剂          | 烃基和氟化 PTFE          |

润湿元件用斜体表示。

BV = 球阀组件；NV = 针阀组件。

## 选购件

### O 型圈材料

可选 O 型圈材料可用于右侧所示的所有 IPT 系列球阀/针阀/球阀双关断和排放阀。要订购，请在阀订购号中添加可选 O 型圈材料代号。

示例：

可选的 HNBR O 型圈：DB9M4M2V15-H

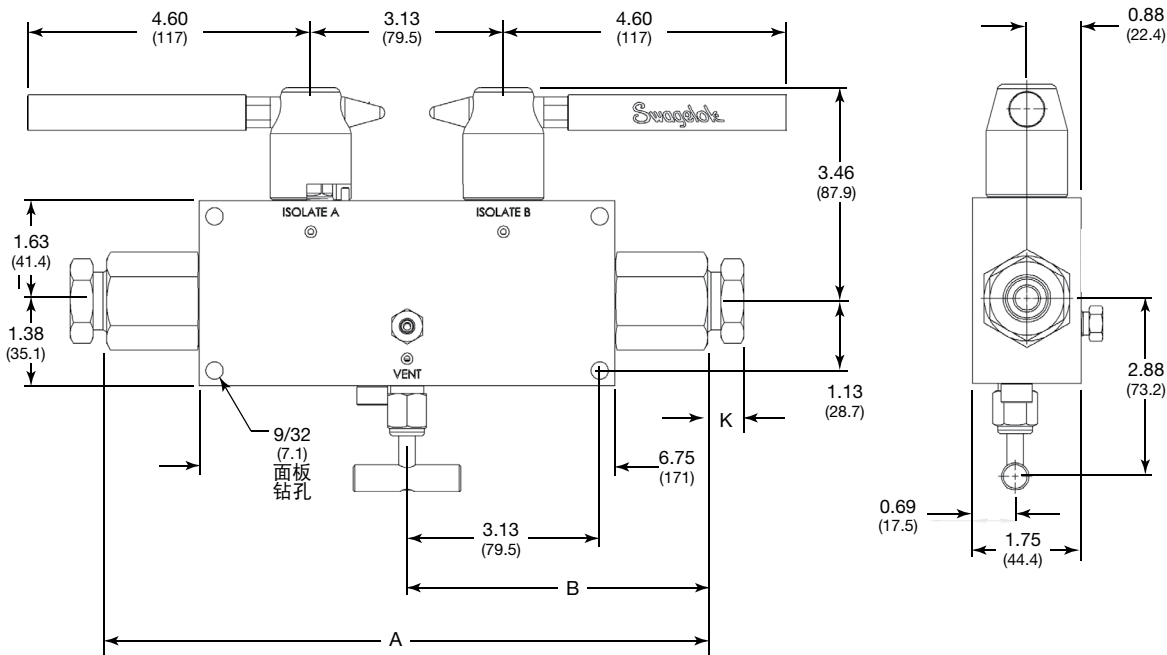
可选的全氟碳化物 FFKM O 型圈：DB9M4M2V15-C

| O 型圈材料        | 温度额定值<br>°C (°F)       | 代号 |
|---------------|------------------------|----|
| HNBR          | -17 到 121<br>(0 到 250) | -H |
| 全氟碳化物<br>FFKM | -6 到 85<br>(20 到 185)  | -C |

## 尺寸

与用手拧紧的锥面螺纹接头螺母一起显示的尺寸仅供参考，尺寸可能会变更。有关阀配置的其他尺寸，请与您的世伟洛克授权代表联系。

### 具有中压锥面螺纹连接的典型球阀/针阀/球阀配置

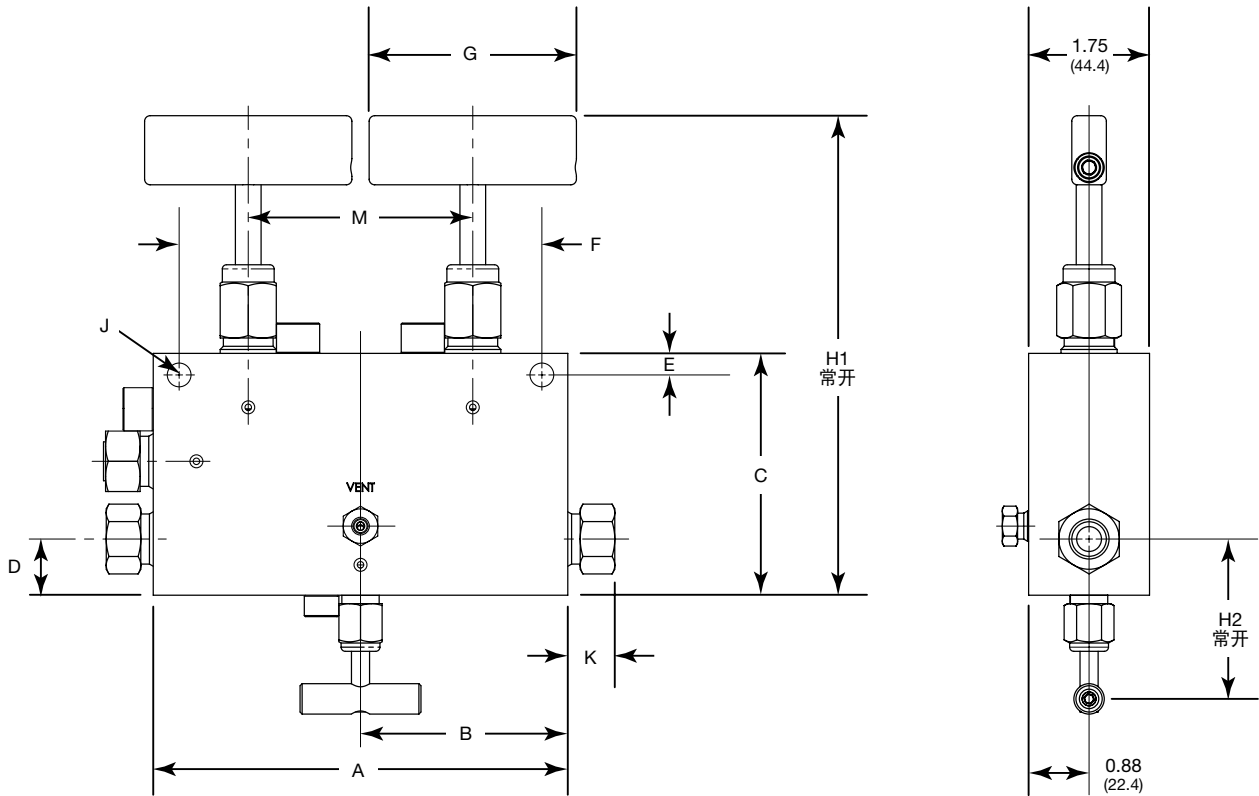


| 端接                            |          | 排放口<br>尺寸/类型              | 典型<br>订购号     | 孔口<br>in. (mm) | 流量系数<br>(C <sub>v</sub> ) | 尺寸, in. (mm) |            |             |
|-------------------------------|----------|---------------------------|---------------|----------------|---------------------------|--------------|------------|-------------|
| 进口/出口                         | 尺寸       |                           |               |                |                           | A            | B          | K           |
| <b>15,000 psig (1034 bar)</b> |          |                           |               |                |                           |              |            |             |
| 内螺纹中压<br>锥面螺纹                 | 1/4 in.  | 1/4 in. 内螺<br>纹中压锥面<br>螺纹 | DB4M4M2V15    | 0.375<br>(9.5) | 0.2                       | 8.65 (220)   | 4.33 (110) | 0.38 (9.7)  |
|                               | 3/8 in.  |                           | DB6M4M2V15    |                | 0.9                       | 8.81 (224)   | 4.41 (112) | 0.48 (12.2) |
|                               | 9/16 in. |                           | DB9M4M2V15    |                | 2.5                       | 9.35 (238)   | 4.67 (119) | 0.68 (17.3) |
|                               | 3/4 in.  |                           | DB12M4M2V15   |                | 3.5                       | 9.75 (248)   | 5.15 (131) | 0.59 (15.0) |
|                               | 1 in.    |                           | DB16M4M2V15   |                | 3.5                       | 10.5 (267)   | 5.26 (134) | 0.74 (18.8) |
| FK 系列中压<br>卡套管接头              | 1/4 in.  | 4FK                       | DB4FK4FK2V15  | —              | —                         | 8.65 (220)   | 4.33 (110) | 0.48 (12.2) |
|                               | 3/8 in.  |                           | DB6FK4FK2V15  |                | —                         | 8.65 (220)   | 4.33 (110) | 0.61 (15.5) |
|                               | 1/2 in.  |                           | DB8FK4FK2V15  |                | —                         | 8.71 (221)   | 4.35 (111) | 0.70 (17.8) |
|                               | 9/16 in. |                           | DB9FK4FK2V15  |                | —                         | 9.15 (232)   | 4.58 (116) | 0.74 (18.8) |
|                               | 3/4 in.  |                           | DB12FK4FK2V15 |                | —                         | 10.05 (255)  | 5.03 (128) | 1.02 (25.9) |

## 尺寸

与用手拧紧的锥面螺纹接头螺母一起显示的尺寸仅供参考，尺寸可能会变更。有关阀配置的其他尺寸，请与您的世伟洛克授权代表联系。

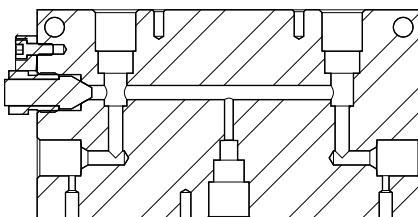
### 具有中压锥面螺纹连接的典型针阀/针阀/针阀配置



| 端接                            |          | 排放口尺寸/<br>样式      | 典型订购号         | 孔口<br>in. (mm) | 尺寸, in. (mm) |             |             |             |             |             |            |
|-------------------------------|----------|-------------------|---------------|----------------|--------------|-------------|-------------|-------------|-------------|-------------|------------|
| 进口/出口                         | 尺寸       |                   |               |                | A            | B           | C           | D           | E           | F           |            |
| <b>20,000 psig (1378 bar)</b> |          |                   |               |                |              |             |             |             |             |             |            |
| 内螺纹中压锥面螺纹                     | 1/4 in.  | 1/4 in. 内螺纹中压锥面螺纹 | DB4M4M1V20    | 0.12 (3.0)     | 4.00 (102)   | 2.00 (50.8) | 2.00 (50.8) | 0.37 (9.4)  | 0.25 (6.4)  | 3.50 (88.9) |            |
|                               | 3/8 in.  |                   | DB6M4M1V20    | 0.20 (5.1)     | 5.50 (140)   | 2.75 (69.8) | 3.00 (76.2) | 0.87 (22.1) |             | 5.00 (127)  |            |
|                               | 9/16 in. |                   | DB9M4M1V20    | 0.31 (7.9)     | 6.00 (152)   | 3.00 (76.2) | 3.50 (88.9) | 0.81 (20.6) |             | 0.31 (7.9)  | 5.24 (133) |
| FK 系列中压卡套管接头                  | 1/4 in.  | 4FK               | DB4FK4M1V20   | 0.125 (3.2)    | 4.00 (102)   | 2.00 (50.8) | 2.00 (50.8) | 0.37 (9.4)  | 0.25 (6.4)  | 3.50 (88.9) |            |
|                               | 1/4 in.  |                   | DB4FK4FK1V20  | 0.125 (3.2)    | 4.00 (102)   | 2.00 (50.8) | 2.00 (50.8) | 0.37 (9.4)  | 0.25 (6.4)  | 3.50 (88.9) |            |
|                               | 3/4 in.  |                   | DB12FK4FK1V20 | 0.312 (7.9)    | 7.00 (178)   | 3.50 (88.9) | 4.12 (105)  | 1.06 (26.9) | 0.31 (7.9)  | 6.25 (159)  |            |
|                               |          |                   |               |                | <b>G</b>     | <b>H1</b>   | <b>H2</b>   | <b>J</b>    | <b>K</b>    | <b>M</b>    |            |
| 内螺纹中压锥面螺纹                     | 1/4 in.  | 1/4 in. 内螺纹中压锥面螺纹 | DB4M4M1V20    | 0.12 (3.0)     | 1.75 (44.4)  | 3.74 (95.0) | 1.87 (47.5) | 0.28 (7.1)  | 0.38 (9.7)  | 2.25 (57.2) |            |
|                               | 3/8 in.  |                   | DB6M4M1V20    | 0.20 (5.1)     | 3.00 (76.2)  | 5.42 (138)  | 2.37 (60.2) |             | 0.48 (12.2) | 3.25 (82.6) |            |
|                               | 9/16 in. |                   | DB9M4M1V20    | 0.31 (7.9)     | 6.94 (176)   | 2.31 (58.7) | 0.34 (8.6)  | 0.68 (17.3) |             |             |            |
| FK 系列中压卡套管接头                  | 1/4 in.  | 4FK               | DB4FK4M1V20   | 0.125 (3.2)    | 1.75 (44.4)  | 3.74 (95.0) | 1.87 (47.5) | 0.28 (7.1)  | 0.48 (12.2) | 2.25 (57.2) |            |
|                               | 1/4 in.  |                   | DB4FK4FK1V20  | 0.125 (3.2)    | 1.75 (44.4)  | 3.74 (95.0) | 1.87 (47.5) | 0.28 (7.1)  | 0.48 (12.2) | 2.25 (57.2) |            |
|                               | 3/4 in.  |                   | DB12FK4FK1V20 | 0.312 (7.9)    | 3.00 (76.2)  | 7.60 (193)  | 2.21 (56.1) | 0.34 (8.6)  | 1.02 (25.9) | 3.25 (82.6) |            |

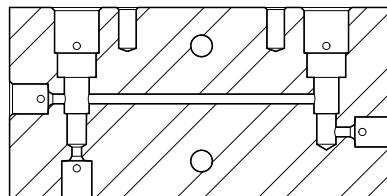
#### 针阀/针阀/针阀 双关断和排放

加工（不是端接）所需的堵塞孔口



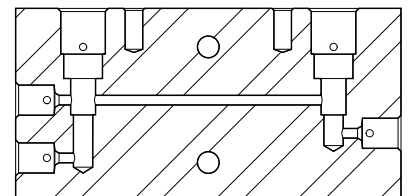
#### 针阀/针阀 单关断和排放

底部排放孔口（标准）



#### 针阀/针阀 单关断和排放

侧排放孔口（在订购时使用 -SB 后缀）



## 订购信息

按以下所示顺序排列代号形成阀订购号。

**1 2 3 4 5 6 7 8 9 10**  
**DB 9 M 6 M 1 V 20 - H - N50**

### 1 配置

**DB** = 双关断/排放  
**SB** = 单关断/排放

### 2 端接尺寸

**4** = 1/4 in.  
**6** = 3/8 in.  
**8** = 1/2 in.  
 (仅限 FK、FNPT)  
**9** = 9/16 in.  
 (仅限 FK、C&T)  
**12** = 3/4 in.  
 (仅限 FK、FNPT 和 MP C&T)  
**16** = 1 in.  
 (仅限 FNPT 和 MP C&T)

### 3 端接样式

**M** = 内螺纹 MP C&T  
**H** = 内螺纹 HP C&T  
**N** = 内螺纹 NPT  
**FK** = MP 卡套管接头

### 4 排放连接尺寸

**4** = 1/4 in.  
**6** = 3/8 in.  
**8** = 1/2 in.  
 (仅限 FNPT、单关断和排放)  
**9** = 9/16 in.  
 (仅限 C&T、单关断和排放)

### 5 排放连接样式

**M** = 内螺纹 MP C&T  
**H** = 内螺纹 HP C&T  
**N** = 内螺纹 NPT  
**FK** = MP 卡套管接头

### 6 样式

**双关断/排放**  
**1** = 针阀/针阀/针阀  
**2** = 球阀/针阀/球阀  
**单关断/排放**  
**1** = 针阀/针阀

### 7 阀杆类型

**V** = V 型  
**R** = 调节

### 8 压力额定值

**10** = 10,000 psig (689 bar)  
**15** = 15,000 psig (1034 bar)  
**20** = 20,000 psig (1378 bar)

### 9 O 型圈 (球阀/针阀/球阀)

无 = 碳氟 FKM, 标准  
**H** = HNBR  
**C** = 全氟碳化合物 FFKM

### 10 选购件

**SB** = 侧排放 (单关断)  
**N50** = Nitronic 50 阀杆材料 (针阀)  
**INC** = 合金 625 球阀阀杆和顶部填料垫圈 (球阀)

## 维护套件

有关维护套件信息, 请与您的世伟洛克授权代表联系。

## 单向阀—IPT 系列

压力高达 60,000 psig (4134 bar)



- 316 不锈钢结构
- 压力额定值：最高 60,000 psig (4134 bar)
- 温度高达 343°C (650°F)
- 内螺纹 NPT 端接尺寸：1/4 至 1 in.
- 锥面螺纹端接大小：1/4 至 1 in.
- 公称开启压力：15 psi (1.0 bar)
- 世伟洛克中压卡套管接头 (FK) 端接尺寸 1/4 到 3/4 in. (仅在软密封和球面密封型号上可用)

## 特点

- 三种设计，适合大多数应用：
  - 球面密封提升阀芯—金属对金属阀座
  - 软密封提升阀芯—O 型圈底座；标准材料是 HNBR（氢化丁腈橡胶）。
  - 双密封球—玻璃填充的 PTFE 阀座，由金属对金属密封提供支持。
- 公称开启压力是 15 psi (1.0 bar)。
- 可用于酸性气体应用场合。材料按 NACE MR0175/ISO15156 选择。
  - 购件包括符合 NACE 标准的合金 2507 和符合 NACE 标准的退火 316 不锈钢。
  - 由合金 2507 或退火 316 不锈钢制成的锥面及螺纹阀门和接头不带套环和接管销售。

## 压力额定值

| 端接      |           | 单向阀设计                           |               |               |               |               |               |
|---------|-----------|---------------------------------|---------------|---------------|---------------|---------------|---------------|
|         |           | 球面密封提升阀芯                        |               | 软密封提升阀芯       |               | 双密封球          |               |
|         |           | 压力额定值 <sup>①</sup> , psig (bar) |               |               |               |               |               |
| 样式      | 尺寸 in.    | 工作压力                            | 最大背压          | 工作压力          | 最大背压          | 工作压力          | 最大背压          |
| 内螺纹 NPT | 1/8 到 1/2 | 15,000 (1034)                   | 15,000 (1034) | 15,000 (1034) | 15,000 (1034) | 15,000 (1034) | 15,000 (1034) |
|         | 3/4 到 1   | 10,000 (689)                    | 10,000 (689)  | 10,000 (689)  | 10,000 (689)  | 10,000 (689)  | 10,000 (689)  |
| 中压卡套管接头 | 1/4 到 3/4 | 20,000 (1378)                   | 20,000 (1378) | 20,000 (1378) | 20,000 (1378) | —             | —             |
| 锥面螺纹    | 1/4 到 1   | 20,000 (1378)                   | 20,000 (1378) | 20,000 (1378) | 20,000 (1378) | —             | —             |
|         | 1/4 到 3/8 | 60,000 (4134)                   | 60,000 (4134) | 60,000 (4134) | 40,000 (2756) | —             | —             |
|         | 9/16      | 60,000 (4134)                   | 60,000 (4134) | 60,000 (4134) | 60,000 (4134) | —             | —             |

① 根据第 9 章“高压管道”中的“ASME B31.3 工艺管道”确定 W 压力。

## 温度额定值<sup>①</sup>

球面密封提升阀芯：-51 到 343°C (-60 到 650°F)

软密封提升阀芯：-17 到 121°C (0 到 250°F)，具有标准 HNBR 密封

双密封球：-17 到 121°C (0 到 250°F)，具有标准玻璃填充 PTFE 密封

① 带 FK 端接的单向阀包含一个 PTFE 涂层不锈钢垫片，温度额定值：-17 至 260°C (0 到 500°F)。

## 高温系数

### 仅限球面密封提升阀芯单向阀

可使用上面显示的允许工作压力乘以下表中提供的系数来计算高温条件下的允许工作压力。

| 温度        |           | 系数   |
|-----------|-----------|------|
| °C        | °F        |      |
| -51 至 121 | -60 至 200 | 1.00 |
| 148       | 300       | 0.96 |
| 204       | 400       | 0.93 |
| 260       | 500       |      |
| 315       | 600       | 0.93 |
| 343       | 650       |      |

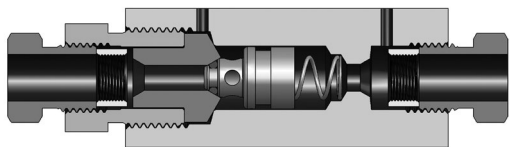
## 有关单向阀的重要信息

- ⚠ 单向阀的设计仅供单向流动控制用。世伟洛克单向阀不得用作安全卸荷装置、隔离阀或切断阀。
- ⚠ 当阀门有一段时间未被开启，其初始开启压力可能要高于设定的开启压力。



## 软密封提升阀芯单向阀

软密封提升阀芯—O型环密封，用于快速切断和防漏密封；标准材料为腈。



### 结构材料

| 元件     | 材料等级/<br>ASTM 规范    |
|--------|---------------------|
| 1 阀体   | 316 不锈钢/A276 或 A479 |
| 2 弹簧   | 302 不锈钢/A313        |
| 3 提升阀芯 | 316 不锈钢/A276 或 A479 |
| 4 O型圈  | 腈                   |
| 5 盖子   | 316 不锈钢/A276 或 A479 |
| 6 压盖螺母 | 316 不锈钢/276 或 A479  |
| 润滑剂    | 烃基和氟化 PTFE          |

润湿元件用斜体字列出。

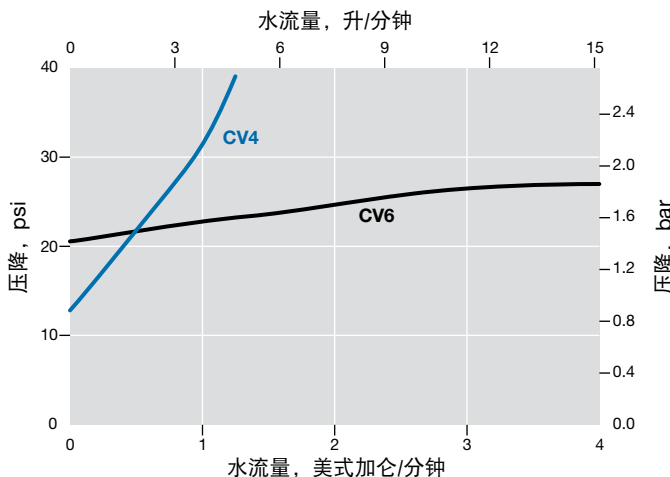


与锥面螺纹端接一起显示

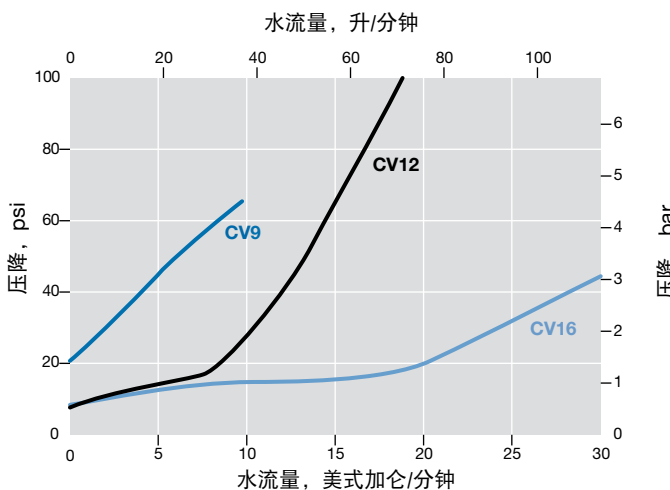
### 20°C (70°F) 时的水流数据

#### 软密封提升阀芯 — 内螺纹 C&T 连接

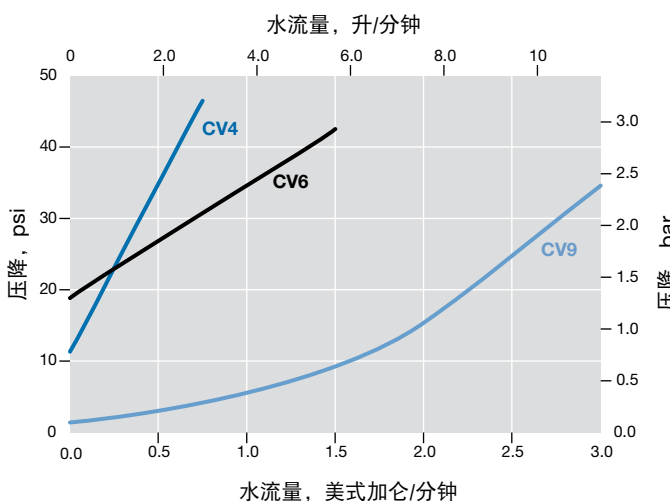
20,000 psig (1378 bar) 压力额定值, 1/4 和 3/8 in.



20,000 psig (1378 bar) 压力额定值, 9/16 和 1 in.



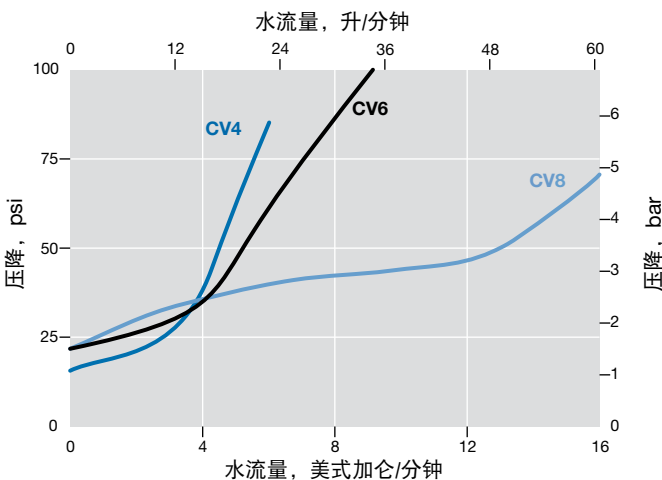
60,000 psig (4134 bar) 压力额定值, 1/4 和 9/16 in.



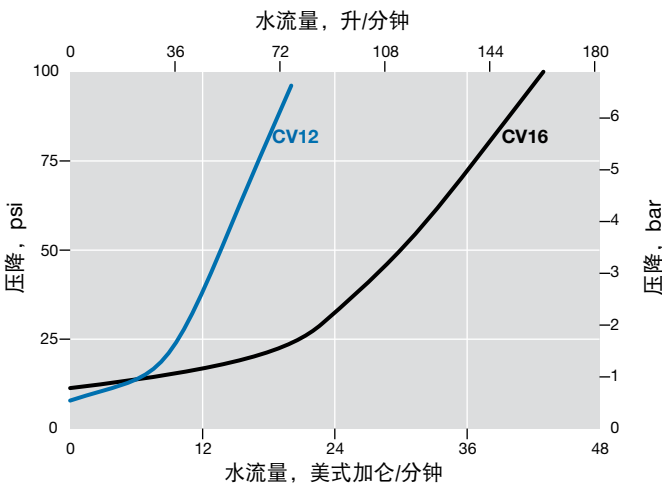
20°C (70°F) 时的水流数据

软密封提升阀芯 — 内螺纹 NPT 连接

15,000 psig (1034 bar) 压力额定值, 1/4 和 1/16 in.



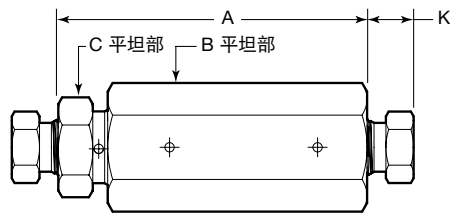
10,000 psig (689 bar) 压力额定值, 3/4 和 1 in.



订购信息与尺寸

与用手拧紧的锥面螺纹套环和接管一起显示的尺寸仅供参考，尺寸可能会变更。

显示的订购号具有为 15 psi (1.0 bar) 的标准开启压力和 HNBR O 型圈材料。请参阅“选购件”以订购具有其他 O 型圈材料的阀门。



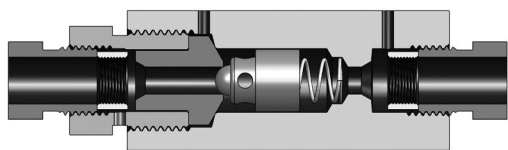
软密封提升阀芯单向阀

| 端接                   |                        | 订购号       | C <sub>v</sub> | 尺寸<br>in. (mm) |             |       |             |             |
|----------------------|------------------------|-----------|----------------|----------------|-------------|-------|-------------|-------------|
| 类型                   | 尺寸                     |           |                | A              | B           | C     | K           |             |
| 内螺纹<br>NPT           | 10,000 psig (689 bar)  |           |                |                |             |       |             |             |
|                      |                        | 3/4 in.   | CV12NFS10      | 2.0            | 5.94 (151)  | 1 3/4 | 1 1/2       | —           |
|                      |                        | 1 in.     | CV16NFS10      | 4.2            | 7.28 (185)  | 2 1/8 | 1 3/4       | —           |
|                      | 15,000 psig (1034 bar) |           |                |                |             |       |             |             |
|                      |                        | 1/4 in.   | CV4NFS15       | 0.65           | 2.91 (73.8) | 3/4   | 3/4         | —           |
|                      |                        | 3/8 in.   | CV6NFS15       | 0.91           | 3.55 (90.2) | 1 1/8 | 1           | —           |
|                      | 1/2 in.                | CV8NFS15  | 1.9            | 4.62 (117)     | 1 3/8       | 1 3/8 | —           |             |
| 内锥面<br>螺纹            | 20,000 psig (1378 bar) |           |                |                |             |       |             |             |
|                      |                        | 1/4 in.   | CV4MFS20       | 0.20           | 2.94 (74.7) | 1     | 7/8         | 0.38 (9.7)  |
|                      |                        | 3/8 in.   | CV6MFS20       | 0.77           | 3.13 (79.5) | 1 1/8 | 7/8         | 0.48 (12.2) |
|                      |                        | 9/16 in.  | CV9MFS20       | 1.2            | 4.22 (107)  | 1 3/8 | 1 3/8       | 0.68 (17.3) |
|                      |                        | 3/4 in.   | CV12MFS20      | 1.8            | 5.89 (150)  | 1 3/4 | 1 3/8       | 0.59 (15.0) |
|                      |                        | 1 in.     | CV16MFS20      | 4.5            | 6.49 (165)  | 2 1/8 | 1 3/4       | 0.74 (18.8) |
|                      | 60,000 psig (4134 bar) |           |                |                |             |       |             |             |
|                      |                        | 1/4 in.   | CV4HFS60       | 0.11           | 3.33 (84.6) | 1 1/8 | 7/8         | 0.59 (15.0) |
|                      |                        | 3/8 in.   | CV6HFS60       | 0.23           | 3.75 (95.3) | 1 3/8 | 1 1/8       | 0.72 (18.3) |
|                      | 9/16 in.               | CV9HFS60  | 0.51           | 4.60 (117)     | 1 1/2       | 1 3/8 | 1.00 (25.4) |             |
| FK 系列<br>中压卡套<br>管接头 | 15,000 psig (1034 bar) |           |                |                |             |       |             |             |
|                      |                        | 1 in.     | CV16FKS15      | —              | 7.14 (181)  | 2 1/8 | 1 7/8       | 1.19 (30.2) |
|                      | 20,000 psig (1378 bar) |           |                |                |             |       |             |             |
|                      |                        | 1/4 in.   | CV4FKS20       | —              | 3.01 (76.5) | 3/4   | 3/4         | 0.48 (12.2) |
|                      |                        | 3/8 in.   | CV6FKS20       | —              | 4.22 (107)  | 1 3/8 | 1 3/8       | 0.61 (15.5) |
|                      |                        | 1/2 in.   | CV8FKS20       | —              | 4.25 (108)  | 1 3/8 | 1 3/8       | 0.70 (17.8) |
|                      | 9/16 in.               | CV9FKS20  | —              | 4.58 (116)     | 1 3/8       | 1 3/8 | 0.74 (18.8) |             |
|                      | 3/4 in.                | CV12FKS20 | —              | 6.49 (165)     | 2 1/8       | 1 7/8 | 1.02 (25.9) |             |

对于采用世伟洛克中压卡套管接头连接的阀门，请与世伟洛克授权代表联系。

## 球面密封提升阀芯单向阀

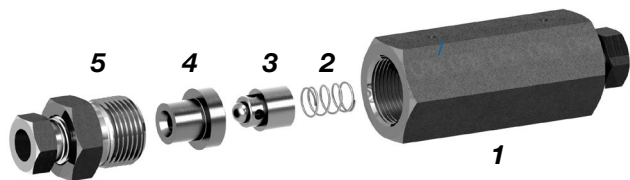
球面密封提升阀芯—金属对金属密封，用于无需密封关闭的快速循环或严苛环境。



### 结构材料

| 元件     | 材料等级/<br>ASTM 规范    |
|--------|---------------------|
| 1 阀体   | 316 不锈钢/A276 或 A479 |
| 2 弹簧   | 302 不锈钢/A313        |
| 3 提升阀芯 | S17400/A564, 630 型  |
| 4 盖子   | 316 不锈钢/A276 或 A479 |
| 5 压盖螺母 | 316 不锈钢/276 或 A479  |
| 润滑剂    | 烃基和氟化 PTFE          |

润湿元件用斜体字列出。

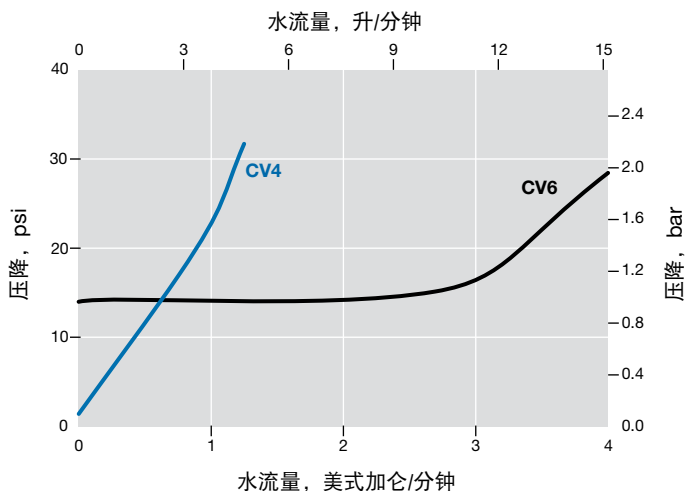


与锥面螺纹端接一起显示

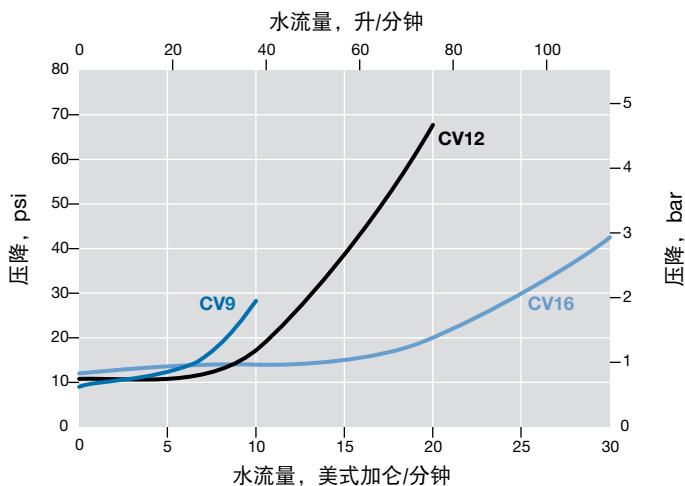
### 20°C (70°F) 时的水流数据

#### 球面密封提升阀芯 — 内螺纹 C&T 连接

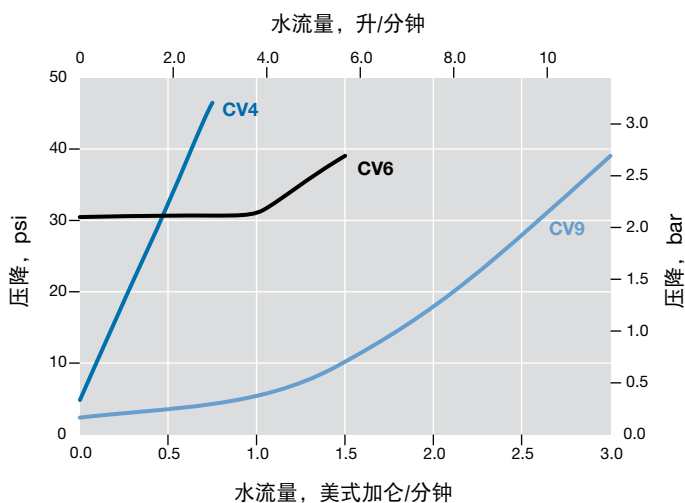
20,000 psig (1378 bar) 压力额定值, 1/4 和 3/8 in.



20,000 psig (1378 bar) 压力额定值, 9/16 和 1 in.



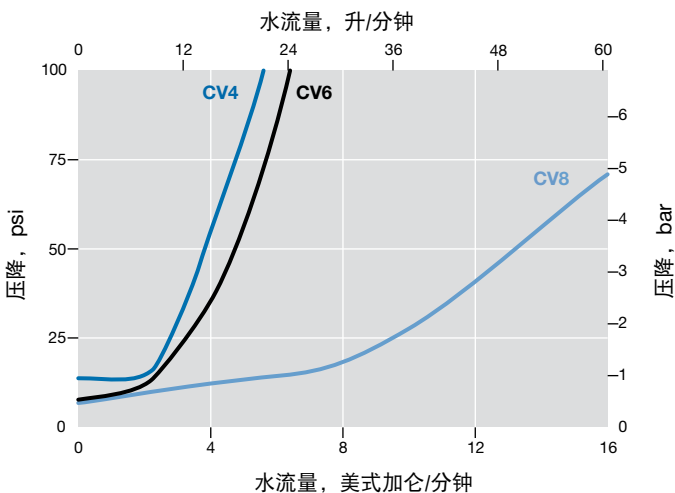
60,000 psig (4134 bar) 压力额定值, 1/4 和 9/16 in.



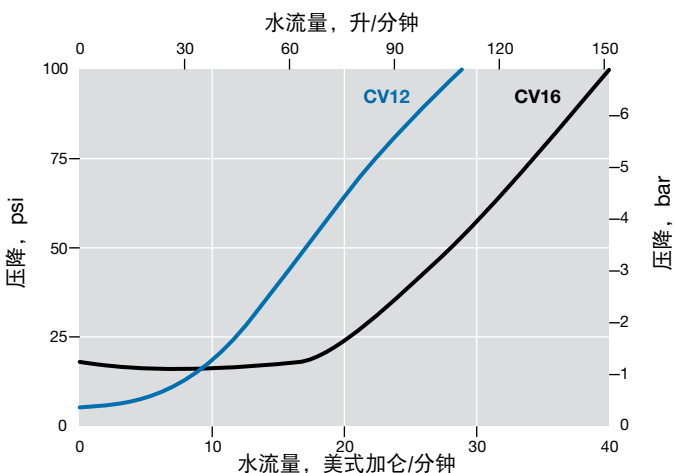
20°C (70°F) 时的水流数据

球面密封提升阀芯 — 内螺纹 NPT 连接

15,000 psig (1034 bar) 压力额定值, 1/4 和 1/16 in.



10,000 psig (689 bar) 压力额定值, 3/4 和 1 in.

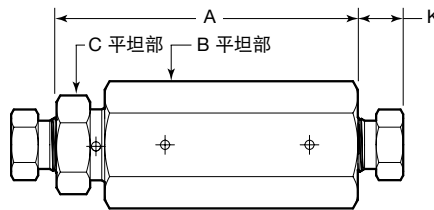


对于采用世伟洛克中压卡套管接头连接的阀门, 请与世伟洛克授权代表联系。

订购信息与尺寸

与用手拧紧的锥面螺纹套环和接管一起显示的尺寸仅供参考, 尺寸可能会变更。

显示的订购号具有为 15 psi (1.0 bar) 的标准开启压力。

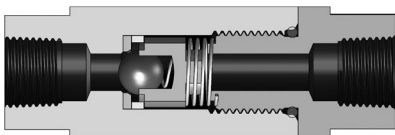


球面密封提升阀芯单向阀

| 端接                       |                        | 订购号       | C <sub>v</sub> | 尺寸<br>in. (mm) |       |                |                |
|--------------------------|------------------------|-----------|----------------|----------------|-------|----------------|----------------|
| 类型                       | 尺寸                     |           |                | A              | B     | C              | K              |
| 内螺纹<br>NPT               | 10,000 psig (689 bar)  |           |                |                |       |                |                |
|                          | 3/4 in.                | CV12NFB10 | 2.8            | 5.88<br>(149)  | 1 3/4 | 1 1/2          | —              |
|                          | 1 in.                  | CV16NFB10 | 4.0            | 7.28<br>(185)  | 2 1/8 | 1 3/4          | —              |
|                          | 15,000 psig (1034 bar) |           |                |                |       |                |                |
|                          | 1/4 in.                | CV4NFB15  | 0.56           | 2.91<br>(73.9) | 3/4   | 3/4            | —              |
|                          | 3/8 in.                | CV6NFB15  | 0.61           | 3.54<br>(89.9) | 1 1/8 | 1              | —              |
| 1/2 in.                  | CV8NFB15               | 1.9       | 4.59<br>(117)  | 1 3/8          | 1 3/8 | —              |                |
| 内锥面<br>螺纹                | 20,000 psig (1378 bar) |           |                |                |       |                |                |
|                          | 1/4 in.                | CV4MFB20  | 0.22           | 2.92<br>(74.2) | 1     | 7/8            | 0.38<br>(9.7)  |
|                          | 3/8 in.                | CV6MFB20  | 0.25           | 3.12<br>(79.2) | 1 1/8 | 7/8            | 0.48<br>(12.2) |
|                          | 9/16 in.               | CV9MFB20  | 1.8            | 4.22<br>(107)  | 1 3/8 | 1 3/8          | 0.68<br>(17.3) |
|                          | 3/4 in.                | CV12MFB20 | 2.4            | 5.89<br>(150)  | 1 3/4 | 1 3/8          | 0.59<br>(15.0) |
|                          | 1 in.                  | CV16MFB20 | 4.6            | 6.49<br>(165)  | 2 1/8 | 1 3/4          | 0.74<br>(18.8) |
|                          | 60,000 psig (4134 bar) |           |                |                |       |                |                |
|                          | 1/4 in.                | CV4HFB60  | 0.11           | 3.31<br>(84.1) | 1 1/8 | 7/8            | 0.59<br>(15.0) |
|                          | 3/8 in.                | CV6HFB60  | 0.24           | 3.74<br>(95.0) | 1 3/8 | 1 1/8          | 0.72<br>(18.3) |
|                          | 9/16 in.               | CV9HFB60  | 0.48           | 4.57<br>(116)  | 1 1/2 | 1 3/8          | 1.00<br>(25.4) |
| FK 系<br>列中压<br>卡套管<br>接头 | 15,000 psig (1034 bar) |           |                |                |       |                |                |
|                          | 1 in.                  | CV16FKB15 | —              | 7.14<br>(181)  | 2 1/8 | 1 7/8          | 1.19<br>(30.2) |
|                          | 20,000 psig (1378 bar) |           |                |                |       |                |                |
|                          | 1/4 in.                | CV4FKB20  | —              | 3.01<br>(76.5) | 3/4   | 3/4            | 0.48<br>(12.2) |
|                          | 3/8 in.                | CV6FKB20  | —              | 4.22<br>(107)  | 1 3/8 | 1 3/8          | 0.61<br>(15.5) |
|                          | 1/2 in.                | CV8FKB20  | —              | 4.25<br>(108)  | 1 3/8 | 1 3/8          | 0.70<br>(17.8) |
| 9/16 in.                 | CV9FKB20               | —         | 4.58<br>(116)  | 1 3/8          | 1 3/8 | 0.74<br>(18.8) |                |
| 3/4 in.                  | CV12FKB20              | —         | 6.49<br>(165)  | 2 1/8          | 1 7/8 | 1.02<br>(25.9) |                |

## 双封球形单向阀

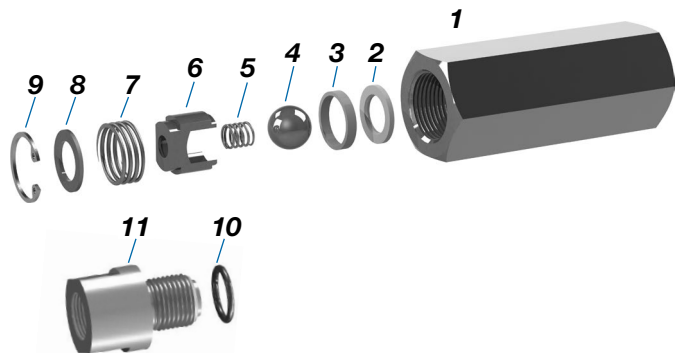
双封球—在玻璃填充的 PTFE 阀座上进行防漏密封，由金属对金属密封提供支持，以实现耐久性。



### 结构材料

| 元件               | 材料等级/<br>ASTM 规范      |
|------------------|-----------------------|
| 1 阀体             | 316 不锈钢/A276 或 A479   |
| 2 阀座             | 加强型 PTFE              |
| 3 固定环            | 316 不锈钢/A276 或 A479   |
| 4 阀球             | 316 SS/A493           |
| 5 球形弹簧           | 302 SS/ A313          |
| 6 球形固定器          | 316 不锈钢/A276 或 A479   |
| 7 固定弹簧           | 302 SS/ A313          |
| 8 弹簧固定器          | 316 不锈钢/A276 或 A479   |
| 9 扣环 (除了 CV4)    | 15-7 SS/ASME B18.27.1 |
| 10 O 型圈 (仅限 CV4) | 碳氟 FKM                |
| 11 接管 (仅限 CV4)   | 316 不锈钢/A276 或 A479   |
| 润滑剂              | 烃基和氟化 PTFE            |

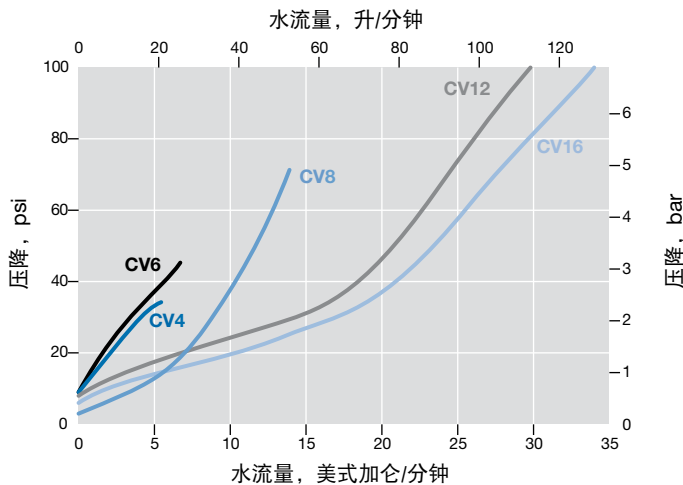
润湿元件用斜体字列出。



### 20°C (70°F) 时的水流数据

#### 双封球 — 内螺纹 NPT 连接

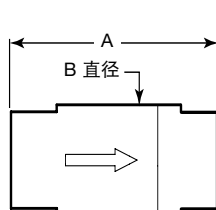
10,000 psig (689 bar) 和 15,000 psig (1034 bar) 压力额定值



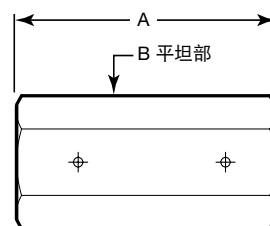
### 订购信息与尺寸

与用手拧紧的锥面螺纹接头螺母一起显示的尺寸仅供参考，尺寸可能会变更。

显示的订购号具有为 15 psi (1.0 bar) 的标准开启压力，仅对于 CV4，具有碳氟 FKM O 型圈。



仅限 1/4 in. 尺寸



仅限 3/8、1/2、3/4、1 in. 尺寸

### 双封球形单向阀

| 端接                            |         | 订购号       | C <sub>v</sub> | 尺寸<br>in. (mm) |        |
|-------------------------------|---------|-----------|----------------|----------------|--------|
| 类型                            | 尺寸      |           |                | A              | B      |
| <b>10,000 psig (689 bar)</b>  |         |           |                |                |        |
| 内螺纹<br>NPT                    | 3/4 in. | CV12NFD10 | 2.9            | 3.25 (82.6)    | 1 3/8  |
|                               | 1 in.   | CV16NFD10 | 3.4            | 4.25 (108)     | 1 3/4  |
| <b>15,000 psig (1034 bar)</b> |         |           |                |                |        |
| 内螺纹<br>NPT                    | 1/4 in. | CV4NFD15  | 0.93           | 3.00 (76.2)    | 1      |
|                               | 3/8 in. | CV6NFD15  | 1.0            | 2.75 (69.8)    | 1      |
|                               | 1/2 in. | CV8NFD15  | 1.6            | 3.12 (79.2)    | 1 3/16 |

## 测试

用水在最大工作压力下对每个 CV 系列单向阀测试 60 秒。执行外壳测试以达到没有可见泄漏的要求。

## 清洁和包装

所有 CV 系列单向阀都是按照世伟洛克 [标准清洁和包装规范 \(SC-10\)](#)，[MS-06-62](#) 清洁的。

## 选购件

### O 型圈材料

可选 O 型圈材料可用于软密封提升阀芯单向阀和双封球单向阀 (仅限 CV4)。

| O 型圈材料         | 温度额定值<br>°C (°F)       | 软密封 | 双密封<br>(仅限 CV4) | 代号 |
|----------------|------------------------|-----|-----------------|----|
| 碳氟<br>FKM      | -17 到 121<br>(0 到 250) | 可选  | 标准              | -F |
| HNBR           | -17 到 121<br>(0 到 250) | 标准  | 可选              | -H |
| 全氟碳化合物<br>FFKM | -6 到 85<br>(20 到 185)  | 可选  | 可选              | -C |

### 订购信息

如果将 O 型圈显示为单向阀型号的标准，则无需代号。如果将 O 型圈显示为单向阀型号的可选项，则在单向阀订购号中添加材料代号。

示例

具有可选碳氟 FKM O 型圈的软密封单向阀：CV9MFS20-F

具有可选 HNBR O 型圈的双密封单向阀 (CV4)：CV4NFD15-H

## 用于酸性气体应用且符合 NACE 的阀门

球密封和软密封单向阀可用于酸性气体应用场合。材料按 NACE MR0175/ISO 15156 标准选择。关于用于酸性气体应用的阀门的更多信息，请与您的世伟洛克授权代表联系。

## 维护套件

### 提升阀芯和弹簧套件

套件包括提升阀芯和弹簧。如需订购，请在完整的单向阀订购号前加上 **RK-**。

示例：**RK-CV4MFB20**

## 比例卸荷阀—IPT 系列

压力高达 20,000 psig (1378 bar)



- 316 不锈钢结构
- 工作压力达 20,000 psig (1378 bar)
- 设定压力从 1000 至 20,000 psig (68.9 至 1378 bar)
- 温度最高达 121°C (250°F)
- 内螺纹 NPT 端接尺寸：  
3/4 in. (出口)
- 锥面螺纹端接 3/8 和 9/16 in. (进口)
- 世伟洛克中压卡套管接头 (FK) 3/8、  
1/2 和 9/16 in.
- 可用于液体应用场合

### 特点

- 比例卸荷阀；随着压力增加而逐渐打开。
- 选择设定或者可调节的压力操作。
- 提供了可以选择 2 个弹簧范围的可调卸压阀：1000 到 10,000 psig (68.9 到 689 bar) 和 10,000 到 20,000 psig (689 到 1378 bar)。
- 设定卸压阀在出厂时设置为从 1000 到 20,000 psig (68.9 到 1378 bar) 的规定设定压力，增量为 100 psig (6.9 bar)。

### 压力—温度额定值

| 温度<br>°C (°F)       | 316 不锈钢结构，碳氟化合物 FKM O 型圈         |                                |                  |
|---------------------|----------------------------------|--------------------------------|------------------|
|                     | 工作压力<br>psig (bar) <sup>①②</sup> | 设定压力<br>psig (bar)             | 背压<br>psig (bar) |
| -17 (0) 到 121 (250) | 20,000 (1378)                    | 1000 至 20,000<br>(68.9 至 1378) | 500 (34.4)       |

① 根据第 9 章“高压管道”中的“ASME B31.3 工艺管道”确定工作压力。

② 压力额定值可能基于所选端接而降低。

### 应用

IPT 系列卸荷阀是比例卸荷阀，当压力升高时它逐渐打开。因此，它们在给定压力不断上升（累积）的情况下不设额定值，且它们不按 ASME 或任何其他标准来进行认证。

⚠ 一些系统应用环境要求卸荷阀符合特别安全法规。所以系统设计者和用户必须确定何时应用这种安全法规，以及这种卸荷阀是否符合相应安全法规。

⚠ 世伟洛克比例卸荷阀决不能用作 ASME 锅炉和压力容器指令安全卸荷设备。

⚠ 世伟洛克比例卸荷阀不属于压力设备指令 2014/68/EC 中定义的“安全附件”。

### 操作

系统压力达到或超过设定压力时，IPT 系列卸荷阀打开，系统压力降低至设定压力以下时阀门关闭。

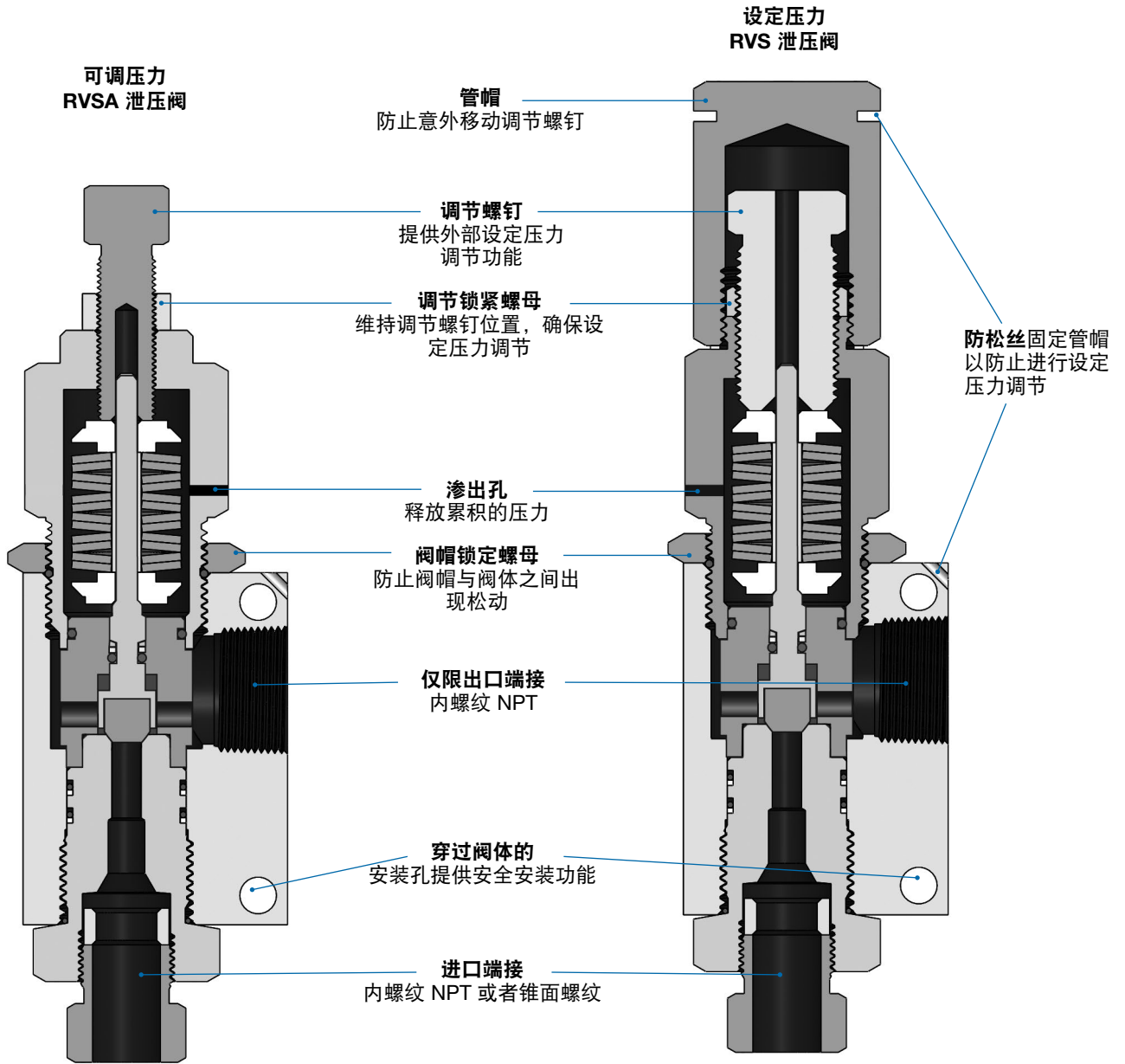
- 每个阀门必须有自己的隔离排放且不能串联安装。

### 设定压力和再封闭压力

- 设定压力是最初指示流量发生处的上游压力。
- 再封闭压力是没有指示流量处的上游压力。再封闭压力始终低于设定压力。
- 压力-温度额定值基于实验室测试，可确保开启压力与初始室温设定压力的偏差不会超过 25%。

⚠ 对于在一段时间内未启用的阀门，初始卸荷压力可能会比设定压力高。

特点



测试

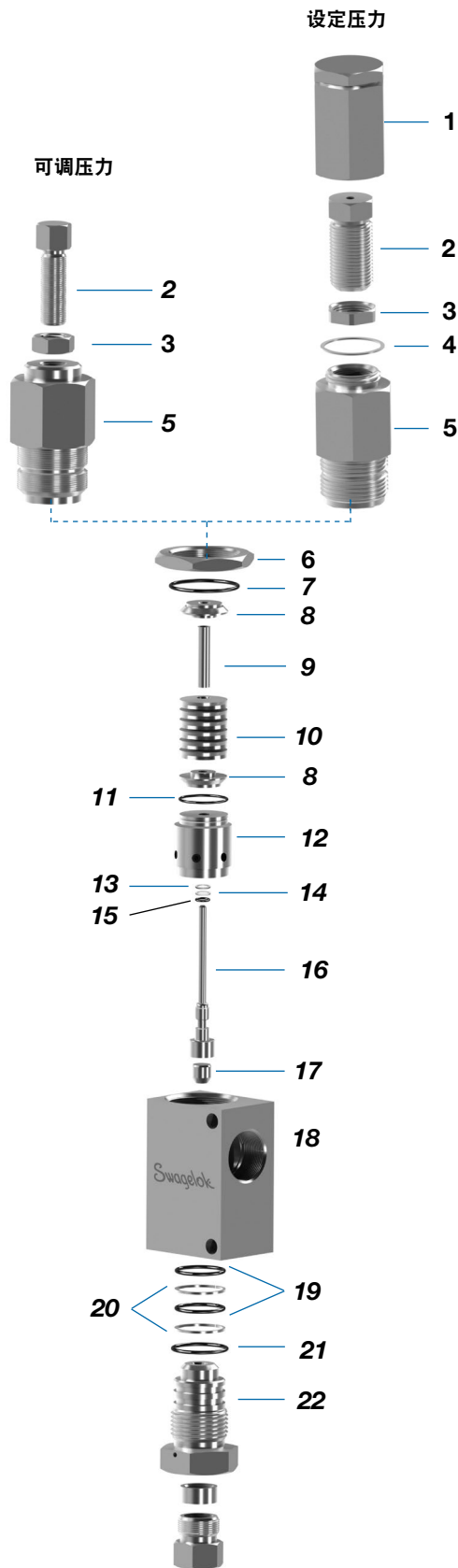
每个 IPT 系列比例卸荷阀都在最大设定压力下用水进行测试，达到阀座后无可见泄漏的要求。

清洁和包装

所有 IPT 系列泄压阀都是按照世伟洛克标准清洁和包装规范 (SC-10), [MS-06-62](#) 清洁的。



结构材料



与锥面螺纹进口连接一起显示

| 元件         | 材料等级/<br>ASTM 规范    |
|------------|---------------------|
| 1 管帽       | 316 不锈钢/A276 或 A479 |
| 2 调节螺钉     | 316 不锈钢/A276 或 A479 |
| 3 调节锁紧螺母   | 316 不锈钢/A276 或 A479 |
| 4 垫片       | 316L SS/A276        |
| 5 阀帽       | 316 不锈钢/A276 或 A479 |
| 6 阀帽锁紧螺母   | 316 不锈钢/A276 或 A479 |
| 7 O 型圈     | 碳氟 FKM              |
| 8 弹簧固定器    | 316 不锈钢/A276 或 A479 |
| 9 弹簧导轨     | LDPE                |
| 10 弹簧垫圈    | 300 系列 SS/A506      |
| 11 O 型圈    | 碳氟 FKM              |
| 12 导轨      | 316 不锈钢/A276 或 A479 |
| 13 主要阀杆支撑环 | 聚醚醚酮 (PEEK)         |
| 14 辅助阀杆支撑环 | 加强型 PTFE            |
| 15 O 型圈    | 碳氟 FKM              |
| 16 阀杆      | S17400/A564, 630 型  |
| 17 阀座      | 加强型 PEEK            |
| 18 阀体      | 316 不锈钢/A276 或 A479 |
| 19 O 型圈    | 碳氟 FKM              |
| 20 支撑环     | 加强型 PTFE            |
| 21 O 型圈    | 碳氟 FKM              |
| 22 喷嘴      | 316 不锈钢/A276 或 A479 |
| 润滑剂        | 烃基和氟化 PTFE          |

润滑元件用斜体字列出。

选购件

O 型圈材料

可选 O 型圈材料可用于以下所示的 IPT 系列卸荷阀。要订购，请在订购号中添加可选 O 型圈材料代号。

示例：

可选的 HNBR O 型圈：RVSA6MF12NF1-10-H

可选的全氟碳化合物 FFKM O 型圈：RVS6MF12NF-C

| O 型圈材料         | 温度额定值<br>°C (°F)       | 代号 |
|----------------|------------------------|----|
| HNBR           | -17 到 121<br>(0 到 250) | -H |
| 全氟碳化合物<br>FFKM | -6 到 85<br>(20 到 185)  | -C |

维护套件

密封和弹簧套件

套件包含阀座密封件、阀杆、O 型圈、弹簧、垫圈和润滑剂。订购号是：

**RK-RVS** 针对具有设定压力的 RVS 阀门

**RK-RVAA** 针对具有可调压力的 RVSA 阀门

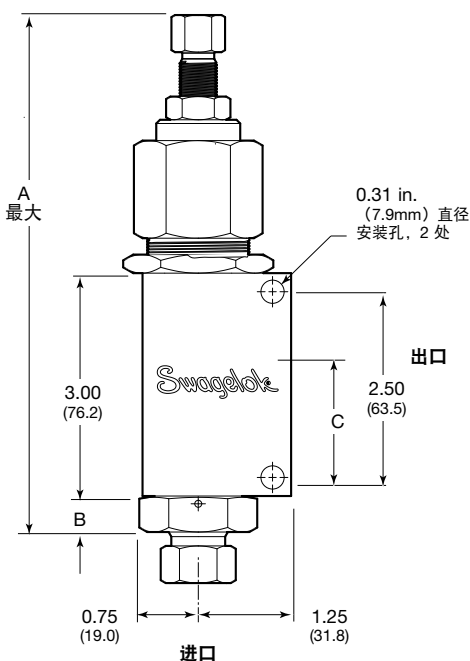
套件可用于传统泄压阀，如 RVA9MF12NF10-20 和 RV9MF12NF10.2 套件包含阀座密封件、阀杆、O 型圈、弹簧、垫圈和润滑剂。订购号是：

**RK-RV-MS** 针对具有设定压力的 RV 阀门

**RK-RVA** 针对具有可调压力的 RVA 阀门

## 尺寸和订购信息

尺寸仅供参考，可能有变动。



### 可调压力 RVSA 卸荷阀

阀门包括弹簧垫圈；必须调节设定压力。

选择阀订购号。

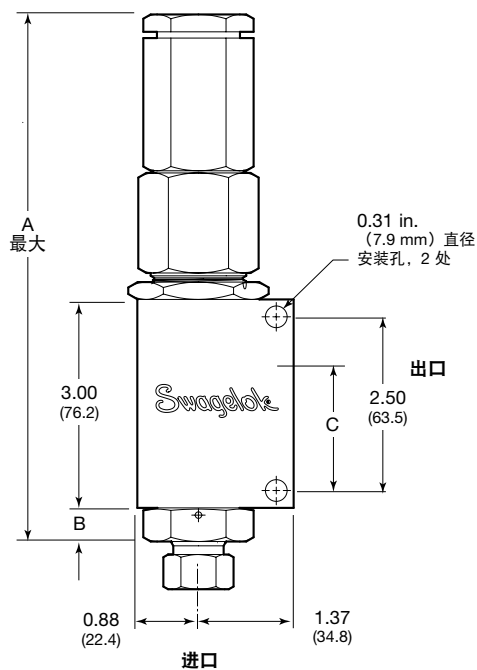
| 端接                            |                       | 可调压力范围<br>psig (bar)            | 订购号              | 尺寸<br>in. (mm) |               |                |                |
|-------------------------------|-----------------------|---------------------------------|------------------|----------------|---------------|----------------|----------------|
| 进口                            | 出口                    |                                 |                  | 孔口             | A             | B              | C              |
| 3/8 MP<br>锥面<br>螺纹            | 3/4 in.<br>内螺纹<br>NPT | 1000 到 10,000<br>(68.9 到 689)   | RVSA6MF12NF1-10  | 0.25<br>(6.4)  | 7.05<br>(179) | 0.48<br>(12.2) | 1.75<br>(44.4) |
|                               |                       | 10,000 到 20,000<br>(689 到 1378) | RVSA6MF12NF10-20 |                |               |                |                |
| 9/16 MP<br>锥面<br>螺纹           |                       | 1000 到 10,000<br>(68.9 到 689)   | RVSA9MF12NF1-10  |                | 7.55<br>(192) | 0.98<br>(24.9) |                |
|                               |                       | 10,000 到 20,000<br>(689 到 1378) | RVSA9MF12NF10-20 |                |               |                |                |
| 3/8 MP<br>FK 系列<br>卡套管<br>接头  |                       | 1000 至 10,000<br>(68.9 至 689)   | RVSA6FK12NF1-10  |                | 7.55<br>(192) | 0.99<br>(25.1) |                |
|                               |                       | 10,000 至 20,000<br>(689 至 1378) | RVSA6FK12NF10-20 |                |               |                |                |
| 9/16 MP<br>FK 系列<br>卡套管<br>接头 |                       | 1000 至 10,000<br>(68.9 至 689)   | RVSA9FK12NF1-10  |                |               |                |                |
|                               |                       | 10,000 至 20,000<br>(689 至 1378) | RVSA9FK12NF10-20 |                |               |                |                |

对于采用世伟洛克中压卡套管接头连接的阀门，请与世伟洛克授权代表联系。

### 设定压力 RVS 卸荷阀

阀门包含弹簧垫圈，且出厂设置为规定设定压力。

要订购，请向基本订购号添加所需设定压力代号（单位是 *ksi*），如下所示。



| 端接                            |                        | 基本订购号       | 尺寸<br>in. (mm) |               |                |                |
|-------------------------------|------------------------|-------------|----------------|---------------|----------------|----------------|
| 进口                            | 出口                     |             | 孔口             | A             | B              | C              |
| 3/8 MP<br>锥面<br>螺纹            | 3/4 in.<br>内<br>螺纹 NPT | RVS6MF12NF_ | 0.25<br>(6.4)  | 8.09<br>(205) | 0.98<br>(24.9) | 1.75<br>(44.4) |
| 9/16 MP<br>锥面<br>螺纹           |                        | RVS9MF12NF_ |                | 7.59<br>(193) | 0.48<br>(12.2) |                |
| 3/8 MP<br>FK 系列<br>卡套管<br>接头  |                        | RVS6FK12NF_ |                | 8.09<br>(205) | 0.99<br>(25.1) |                |
| 9/16 MP<br>FK 系列<br>卡套管<br>接头 |                        | RVS9FK12NF_ |                | 8.09<br>(205) | 0.99<br>(25.1) |                |

示例：RVS6MF12NF2 是设定压力为 2 *ksi* 或 2000 psig (138 bar) 的泄压阀。

- 提供的设定压力范围从 1000 到 20,000 psig (68.9 到 1378 bar, 1 到 20 *ksi*)，增量为 100 psig (6.9 bar, 0.1 *ksi*)
- 以 *ksi* 为单位指定设定压力：1000 psig = 1 *ksi*、1500 psig = 1.5 *ksi*、15,000 psig = 15 *ksi*。

对于采用世伟洛克中压卡套管接头连接的阀门，请与世伟洛克授权代表联系。

## 相关产品

### 卡套管接头

欲了解更多信息，请参阅世伟洛克产品目录可检测卡套管接头和转换接头，[MS-01-140CN](#)。



### 合金 2507 卡套管接头

有关更多信息，请参阅世伟洛克产品目录可检测合金 2507 超级双相卡套管接头 [MS-01-174](#)。



### 公称管接头

有关更多信息，请参阅世伟洛克产品目录公称管接头 [MS-01-147CN](#)。



### 针阀

有关更多信息，请参阅世伟洛克产品目录苛刻工作环境联合阀帽式针阀 - N 系列和 HN 系列，[MS-01-168CN](#)。



### 润滑剂和密封剂

有关更多信息，请参阅世伟洛克产品目录检漏液、润滑剂和密封剂，[MS-01-91CN](#)。



### 中高压 - 特种合金

有关更多信息，请参阅世伟洛克产品目录中高压接头和转换接头—合金材料，[MS-02-474](#)。



#### 安全产品选型

选择产品时，必须考虑总体系统设计以保证获得安全的、无故障的产品性能。产品的功能、材料兼容性、充分的额定值、正确的安装、操作和维护均是系统设计者和用户的责任。

#### 警告:

请勿将世伟洛克产品或不符合工业设计标准的元件（包括世伟洛克卡套管接头端接）与其他制造商的产品或元件混用或互换。

### 质量保证信息

世伟洛克公司对其产品提供终身有限质量保证。如需了解详情，请访问公司网站 [swagelok.com.cn](http://swagelok.com.cn) 或联系世伟洛克授权代表。

Grafoil—TM GrafTech International Holdings  
NACE—TM NACE International  
Swagelok, Hinging-Colleting, Sno-Trik, SWAK,  
Goop—TM Swagelok Company  
© 2012–2025 Swagelok Company  
MS-02-472CN, RevZ, 2025 年 3 月