

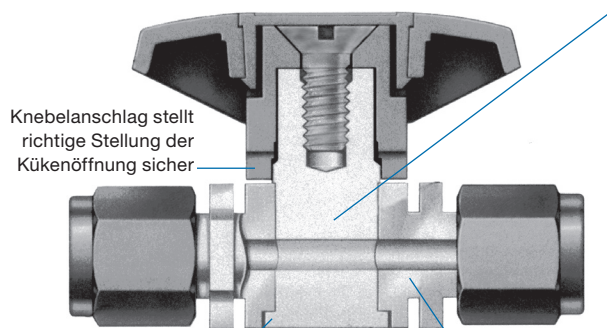
# PFA-Kükenhähne

## Serie 43

### Besondere Merkmale

- Betätigung durch Vierteldrehung und voller Durchfluss.
- Niedriges Gewicht.
- Reinst-PFA-Werkstoff mit niedrigem Anteil extrahierbarer Substanzen für chemische Beständigkeit.
- 1/4 Zoll Swagelok® PFA-Kunststoffrohrverschraubungen für gleichbleibende Leistung.

Ovaler Knebel zeigt die jeweilige Kükenstellung an



Knebelanschlag stellt richtige Stellung der Kükenöffnung sicher

Von unten eingesetztes Küken ist ausblässicher und erhöht die Sicherheit

Einteiliger Körper vermeidet Vielzahl von Dichtstellen

### Technische Daten

Bestellnummer	Bohrung mm (Zoll)	C <sub>v</sub>	Druckrate bei 20°C (70°F)
PFA-43S4	4,0 (0,156)	1.8	4,1 bar (60 psig)

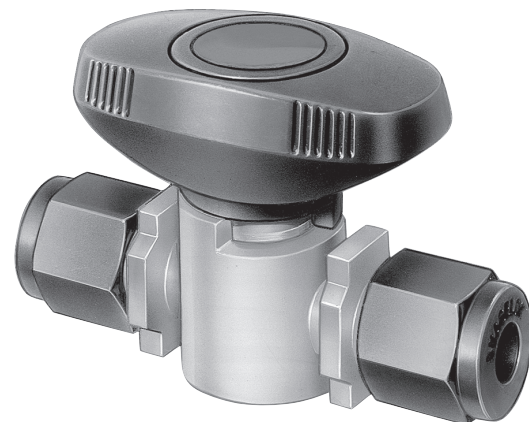
### Druck-Temperaturraten

Temperatur °C (°F)	Flüssigkeitsanwendung	Gasanwendung
	Arbeitsdruck, bar (psig)	
-17 (0) bis 10 (50)	4,1 (60)	—
10 (50) bis 20 (70)	4,1 (60)	4,1 (60)
37 (100)	3,4 (50)	3,4 (50)
65 (150)	2,0 (30)	2,0 (30)
93 (200)	0,68 (10)	—

Der Betrieb in einem stabilen Temperaturumfeld erhöht die Nutzungsdauer und Leistung des Kükenhahns.

### Durchflussdaten bei 20°C (70°F)

Druckabfall gegen Atmosphäre (p) bar (psi)	Luftdurchfluss std L/min (std ft <sup>3</sup> /min)	Wasserdurchfluss L/min (U.S. gal/min)
0,68 (10)	566 (20)	21,5 (5,7)
2,0 (30)	1047 (37)	37,4 (9,9)
4,1 (60)	1755 (62)	52,9 (14,0)



Einzigartige Kükenkonstruktion

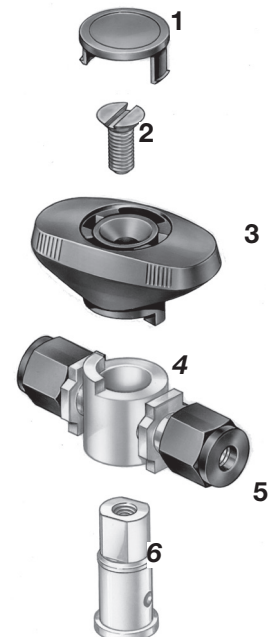
- für vollen Durchfluss
- kein Totvolumen
- kein Systemdruck zum Abdichten erforderlich
- einfache Reinigung und Spülung

### Werkstoffe

Bauteil	Werkstoffgüte / ASTMBezeichnung
1 Knebeleinsatz <sup>①</sup>	PFA 440-HP
2 Schraube <sup>①</sup>	
3 Knebel <sup>①</sup>	
4 Körper <sup>①</sup>	Reines PFA 440-HP/D3307
5 Mutter <sup>①</sup>	PFA 440-HP
6 Küken	Reines PTFE/ D1710
Schmiermittel	PTFE-Basis

Medienberührte Teile kursiv gedruckt..

① Blau gefärbt.



### Prüfungen

Jeder PFA-Kükenhahn der Serie 43 wird im Werk mit Stickstoff auf Dichtigkeit am Küken geprüft. Bei einem Prüfdruck, der dem zweifachen Betriebsdruck entspricht, beträgt die zulässige Leckrate 0.1 std cm<sup>3</sup>/min. Der Körper wird mit Helium bei einem Prüfdruck der der zweifachen Druckrate entspricht auf eine maximale Leckrate von 1 × 10<sup>-3</sup> std cm<sup>3</sup>/s geprüft.

### Reinigung und Verpackung

Alle PFA-Kükenhähne der Serie 43 werden gemäß Swagelok Standardreinigung und -verpackung (SC-10), [MS-06-62](#), gereinigt und verpackt.

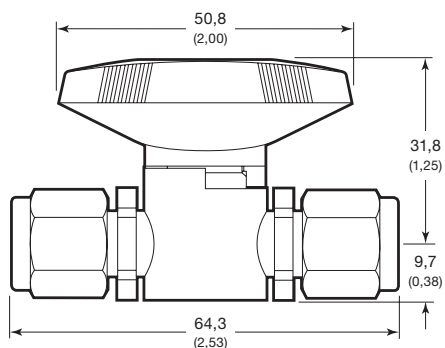
## 2 Kugel- und Kükenhähne

### Abmessungen

Alle Maße in mm und (Zoll) und frei bleibend. Änderungen vorbehalten.

**Bestellnummer:** PFA-43S4

**Gewicht:** 0,06 kg (0,13 lb)



Gezeigte Abmessungen mit fingerfest angezogenen Swagelok Muttern.

### Zubehör

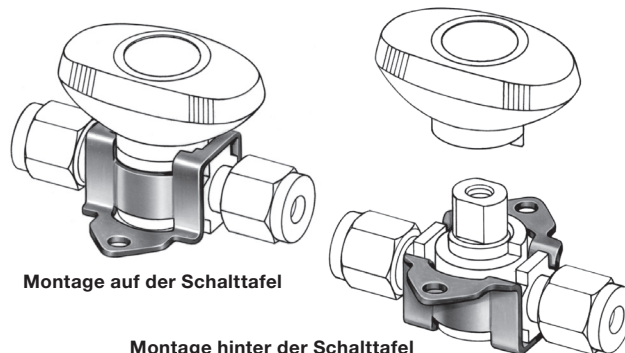
#### Befestigungsschelle

Schelle aus Edelstahl 316 macht Montage hinter oder vor Schalttafel möglich.

Bei Bestellung eines Swagelok Kükenhahns für Montage hinter der Schalttafel die Endung **-PM** an die Bestellnummer anhängen.

Beispiel: PFA-43S4-**PM**

Bei Bestellung eines Satzes für Montage vor Ort, mit Befestigungsschelle und Montageanleitung die Bestellnummer **SS-MB-P43** verwenden.

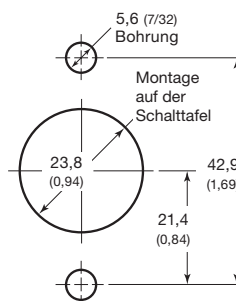


Montage auf der Schalttafel

#### Montage hinter der Schalttafel

Dicke der Schalttafel und Höhe des Schraubenkopfs über der Schalttafel dürfen 6,4 mm (1/4 Zoll) nicht überschreiten.

#### Abmessungen für Schalttafelbohrungen



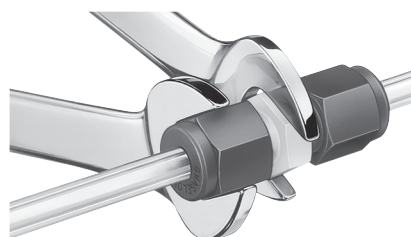
### Einbauanleitung

**⚠ PFA-Rohre Müssen bei Einsatz mit PFA-Rohrverschraubungen gekerbt werden. Dazu das Swagelok Kerbwerkzeug verwenden.**

1. Gekerbttes PFA-Rohr in die Swagelok PFA-Rohrverschraubung einsetzen, bis es hörbar einrastet.



2. Den Verschraubungskörper gerade halten und die blaue Überwurfmutter anziehen, bis kein Spalt mehr zwischen den Sechskantflächen von Überwurfmutter und Körper sichtbar ist.



3. Die Überwurfmutter weiter anziehen, bis die Sechskantflächen von Mutter und Körper fluchten.



**⚠ WARNUNG:** Swagelok-Produkte oder -Bauteile, die nicht durch Industrienormen und -standards definiert sind, einschließlich Swagelok Rohrverschraubungen und Endanschlüssen, dürfen nicht durch die Produkte oder Bauteile anderer Hersteller ausgetauscht oder mit den Produkten oder Bauteilen anderer Hersteller vermischt werden.