

Ultrahochreine Fluorpolymer-Membranventile

FALTENBALVENTILE
MEMBRANVENTILE

Serie DRP

- 2- und 3-Wege Ventile mit pneumatischer Betätigung und 90°-Handbetätigung. Modelle mit regulierbaren Durchfluss- und Bypass-Eigenschaften mit pneumatischer und manueller Betätigung
- Medienberührte Teile aus modifiziertem PTFE und Steuerkopf aus Polypropylen
- Erfüllen die SEMI Norm F57-0301 für ultrahochreine Systemkomponenten
- Fine-Flare- und Nippon Pillar® Super 300 Endanschlüsse; Flowell, Space-Saver und andere Endanschlüsse sind erhältlich
- Spezialventilblöcke und Unterbaugruppen erhältlich

Inhalt

Merkmale	616
Werkstoffe	618
Druck- und Temperaturraten	619
Durchflussraten	619
Rückverfolgbarkeit und Werkstoffzertifizierung	619
Prüfungen	619
Reinigung und Verpackung	619
Bestellinformationen und Abmessungen	
Pneumatische 2-Wege Ventile	620
2-Wege Ventile mit 90°-Handbetätigung	621
Pneumatische 3-Wege Ventile	622

Ventile mit regulierbaren Durchfluss- und Bypass-Eigenschaften

Modelle	623
Durchflusskoeffizient bei Prozent offen	623
Bestellinformationen und Abmessungen	624

Optionen und Zubehör

Abschließbarer Griffe	625
PFA Fine-Flare-Überwurfmuttern	625
Weitere Endanschlüsse und Konfigurationen	625
Membransätze	625

Ultrahochreine Fluorpolymer-Membranventile

Die ultrahochreinen Membranventile der Serie DRP von Swagelok® erfüllen die SEMI-Norm F57-0301 für ultrahochreine chemische Verteilungssysteme und Geräte und bieten Lösungen für:

- Systeme mit Schlämmen aus aggressiver chemisch-mechanischer Planarisierung (CMP)
- DI-Wassersysteme
- Chemische Versorgungssysteme
- Aggressive Säuren, Basen und andere Chemikalien.

Merkmale

Verbesserter patentierter Fließweg

- Halbkugelförmige Ventilkammer und einzigartige Membranform minimieren Einschlussbereiche.
- Alle medienberührten Flächen können schnell von Prozessmedien oder Verunreinigungen freigespült werden.
- Der Fließweg minimiert Fluidscherung für verringerte Schlammansammlungen.

Verlängerte Membranlebensdauer

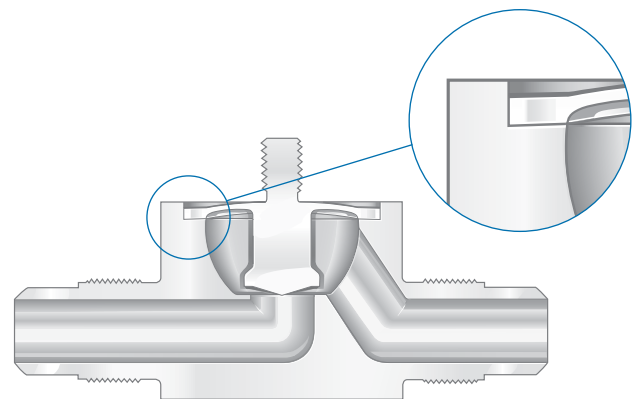
- Membran aus modifiziertem PTFE fördert die Beständigkeit, Dichtigkeit und Haltbarkeit für eine lange Lebensdauer.
- Die patentierte Membranform aus modifiziertem PTFE wurde optimiert zur Minimierung der Belastung während der Betätigungszyklen.

Verbesserte Konstruktion

- Der patentierte Membranrand dichtet die Ventilkammer ab.
- Die gleichmäßig verteilte Schließkraft minimiert die Ventil Sitzbelastung.
- Die Verstärkung der Membrandicke verringert das Potential der Permeation von Säuren durch die Membran.
- Die Konstruktion minimiert die Möglichkeit der Verunreinigung von Prozessmedien.
- Keine Metalle im Mediumbereich.
- Der weich gefederte Kraftschluss verhindert ein stoßartiges Schließen des Ventils, es werden keine Partikel generiert, der Ventil Sitz wird geschützt und ein Materialfluss wird verhindert.
- Die Griffposition oder die Positionsanzeige zeigt an, ob das Ventil offen bzw. geschlossen ist.
- Einfacher Membranaustausch erleichtert die Wartung.

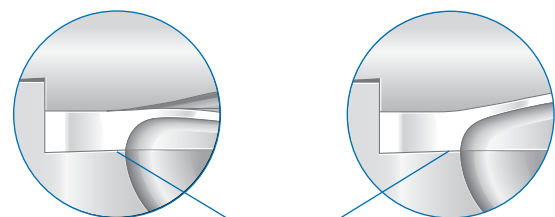
Weniger Einschlüsse

Die Geometrie am Dichtungspunkt zwischen der Membran und dem Ventilkörper erzeugt eine Liniendichtung und verringert Einschlussbereiche.



Geschlossen

Offen



Liniendichtung

Die Liniendichtung wird während der Ventilbetätigung beibehalten. Es entstehen keine Einschlussbereiche.

Membraneinkapselung

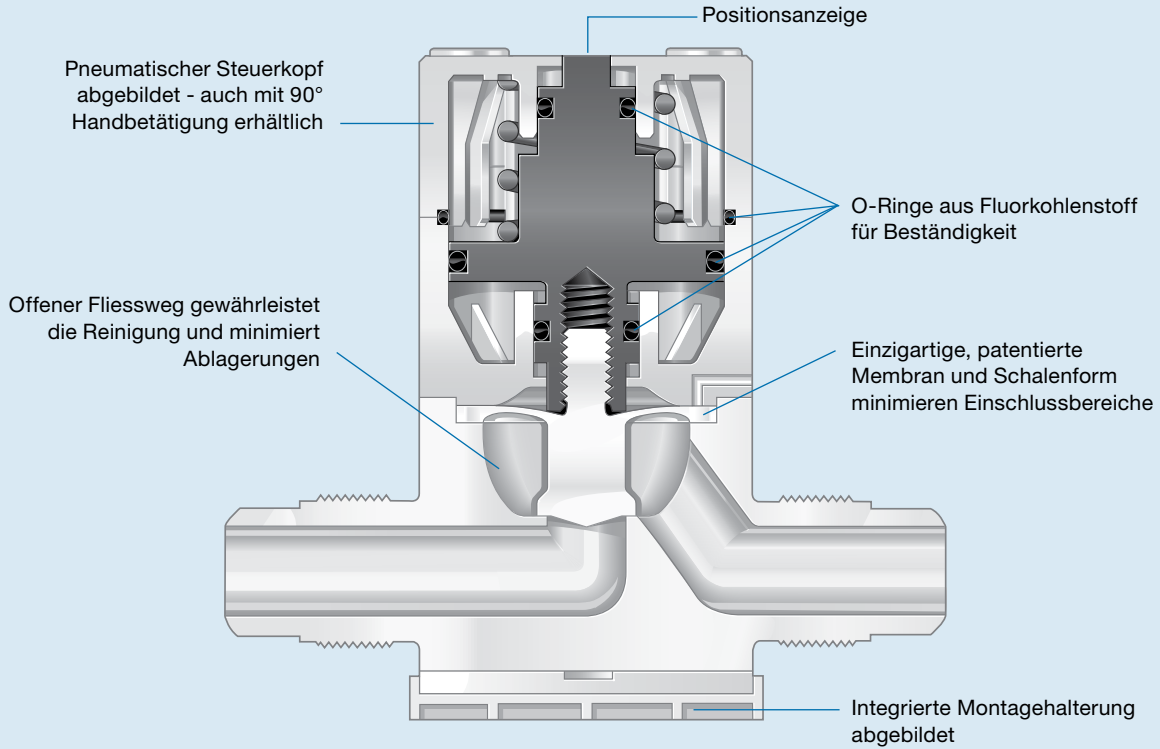
Der äußere Durchmesser der Membran wird durch eine Senkbohrung im Ventilkörper zentriert und gehalten. Diese Konstruktion verhindert einen Materialfluss und garantiert eine hohe Dichtigkeit nach außen während der Ventilbetätigung.

Patentierte Schalengeometrie

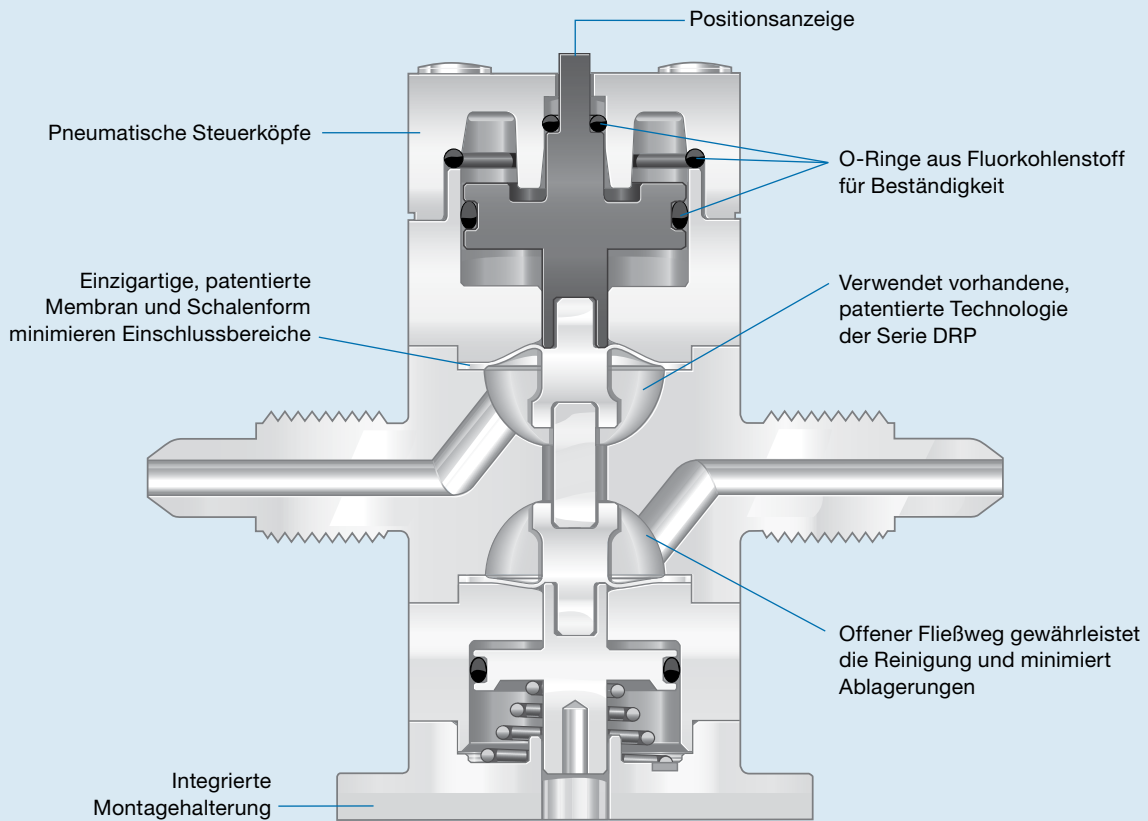
Die gerundete, offene Schale verbessert den Durchfluss und die Reinigung.

Merkmale

2-Wege-Ventil

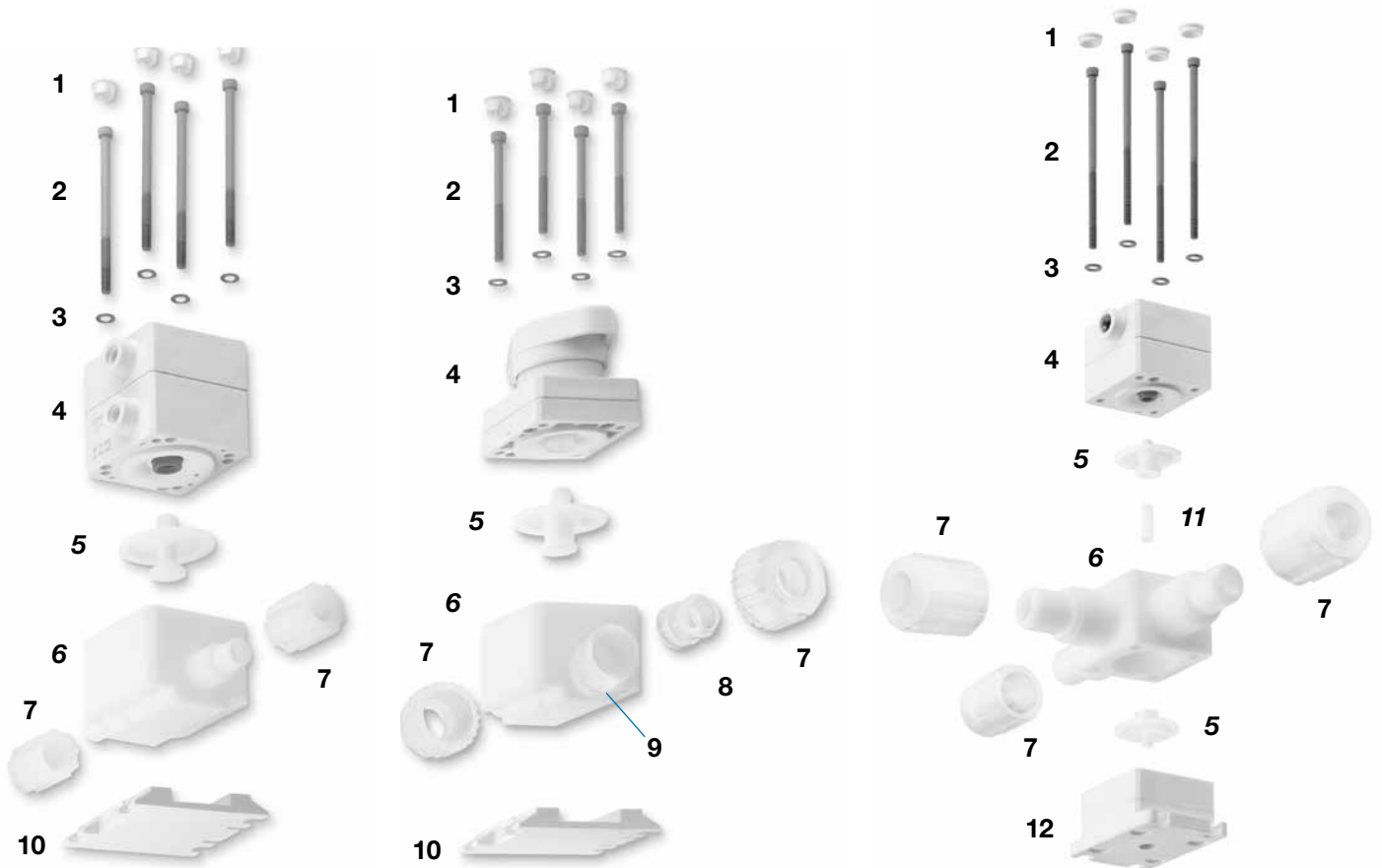


3-Wege-Ventil



FALTENBALVENTILE
MEMBRANVENTILE

Werkstoffe



Pneumatisches 2-Wege-Modell
Abgebildet mit
Fine-Flare-
Endanschlüssen

2-Wege-Modell mit Handbetätigung
Abgebildet mit
Nippon Pillar
Super 300-Endanschlüssen

Pneumatisches 3-Wege-Modell
Abgebildet mit
Fine-Flare-
Endanschlüssen

FALTENBALGVENTILE
MEMBRANVENTILE

Bauteil	Endanschlüsse	
	Fine-Flare Gewinde	Nippon Pillar Super 300
	Werkstoff	
1 Verschlussstopfen	Polypropylen	
2 Inbusschrauben	Edelstahl mit PTFE beschichtung	
3 Unterlegscheiben		
4 Betätigungs- u. Steuerkopfgehäuse	20 % glasgefülltes Polypropylen	
5 <i>Membran</i>	Modifiziertes PTFE	
6 <i>Körper</i>		
7 Überwurfmüttern	PVDF	PFA
8 <i>Hülse</i>	—	PFA
9 Passring		ETFE
10 Montagehalterung	20 % glasgefülltes Polypropylen	
11 <i>Verbindungselement</i>	Modifiziertes PTFE	
12 Steuerkopfgehäuse	Polypropylen	

Medienberührte Bauteile werden *kursiv* dargestellt.

Druck- und Temperaturraten

Basierend auf einer Umgebungstemperatur von 25 ± 5°C (77 ± 9°F).

Ventilkörpergröße	Endanschlussgröße	Medientemperatur °C (°F)	2-Wege-Ventile	3-Wege-Ventile
			Druckrate ^① (vorwärts und rückwärts) bar (psig)	
Klein	6, 8, 10 und 12 mm; 1/4, 3/8 und 1/2 Zoll	23 bis 65 (73 bis 149)	5,5 (80)	5,5 (80)
		100 (212)	2,7 (40)	2,7 (40)
Mittel	12, 19 und 25 mm; 1/2, 3/4 und 1 Zoll	23 bis 65 (73 bis 149)	6,8 (100)	5,5 (80)
		100 (212)	2,7 (40)	2,7 (40)
Groß	19 und 25 mm; 3/4 und 1 Zoll	23 bis 65 (73 bis 149)	5,5 (80)	—
		100 (212)	2,7 (40)	—
	1 1/4 Zoll	23 (73)	5,5 (80)	—

① Erforderlicher Mindeststeuerdruck bei zulässigen Systemdrücken—4,2 bar (60 psig);
Maximaler Steuerdruck—6,8 bar (100 psig).

Durchflussraten

Durchflusskoeffizienten

Für weitere Informationen über Durchflusskoeffizienten siehe das technische Merkblatt von Swagelok *Ventilgrößenbestimmung*, MS-06-84.

Fine-Flare Endanschlüsse

Ventilkörpergröße	Fine-Flare Endanschlussgröße	2-Wege-Ventile	3-Wege-Ventile
		Durchflusskoeffizient (C _v)	
Klein	1/4 Zoll	0,4	0,32
	3/8 Zoll	0,8	0,48
	1/2 Zoll	0,8	0,65
Mittel	1/2 Zoll	2,6	2,61
	3/4 Zoll	4,1	2,55
	1 Zoll	3,6	2,51
Groß	3/4 Zoll	6,9	—
	1 und 1 1/4 Zoll	10,2	—

Nippon Pillar Super 300 Endanschluss

Ventilkörpergröße	Nippon Pillar Super 300 Endanschlussgröße	2-Wege-Ventile	3-Wege-Ventile
		Durchflusskoeffizient (C _v)	
Klein	6 mm / 1/4 Zoll	0,5	0,41
	8 mm	0,8	—
	10 mm / 3/8 Zoll	0,7	0,48
	12 mm / 1/2 Zoll	0,9	—
Mittel	12 mm / 1/2 Zoll	2,9	—
	19 mm / 3/4 Zoll	4,5	—
	25 mm / 1 Zoll	3,6	—
Groß	19 mm / 3/4 Zoll	7,2	—
	25 mm / 1 Zoll	10,0	—

FALTENBAUVENTIL
MEMBRANVENTIL

Rückverfolgbarkeit und Werkstoffzertifizierung

- Membran und Ventilkörper haben eine Laser-Gravur zur Rückverfolgbarkeit.
- Alle medienberührten Komponenten sind FDA-konform gemäß 21CFR Part 177.
- Ventile der Serie DRP von Swagelok erfüllen die Anforderungen der SEMI Norm F57-0301. Siehe *Zusammenfassungen der technischen Berichte - Ultrahochreine Fluorpolymer-Membranventile der Serie DRP*, MS-06-102, und die *Zusammenfassung der technischen Berichte - Ultrahochreine Fluorpolymer-3-Wege-Membranventile der Serie DRP von Swagelok*, MS-06-107.

Prüfungen

Alle Swagelok Ventile der Serie DRP werden werkseitig am Sitz und am Körper auf Leckagen geprüft.

Reinigung und Verpackung

Alle Swagelok Ventile der Serie DRP werden gemäß SEMI Norm F57-0301 für ultrahochreine Fluidsystemkomponenten gereinigt und verpackt.

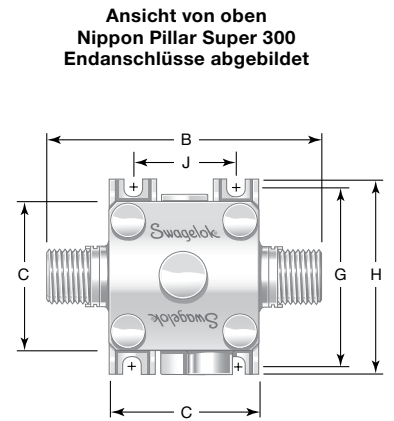
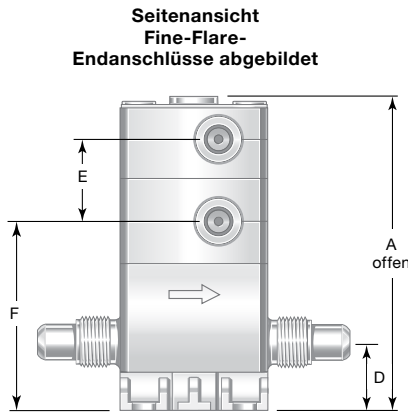
Bestellinformationen und Abmessungen

Die Abmessungen dienen nur als Referenz und können sich ändern.

Pneumatische 2-Wege-Ventile

Bei Bestellung eine Kennung für die Betätigungsart an die Grundbestellnummer anhängen.

Steuerkopfgewinde	Betätigungsart	Kennung
10-32 UNF (kleiner Ventilkörper); 1/8 Zoll NPT (mittlerer und großer Ventilkörper)	Normal geschlossen	C
	Normal offen	O
M5 × 0,8 (kleiner Ventilkörper); R 1/8 ISO 7 (JIS Rc-1/8) (mittlerer und großer Ventilkörper)	Normal geschlossen	EC
	Normal offen	EO



Beispiel: NXT-DRP41AFCFC-C

Ventil- körpergröße	End- anschlussgröße	Grund- bestellnummer	Abmessungen								Gewicht			
			A	B	C	D	E	F	G	H		J		
Fine-Flare Endanschlüsse														
Abmessungen, mm (Zoll)											kg (lb)			
Klein	1/4 Zoll	NXT-DRP41AFCFC-	61,7 (2,43)	83,3 (3,28)	32,8 (1,29)	16,3 (0,64)	17,3 (0,68)	37,1 (1,46)	40,9 (1,61)	46,5 (1,83)	21,8 (0,86)	0,10 (0,23)		
	3/8 Zoll	NXT-DRP41AFDFD-		88,4 (3,48)		15,0 (0,59)						0,13 (0,28)		
Mittel	1/2 Zoll	NXT-DRP41AFEFE-	116 (4,56)	96,0 (3,78)	58,4 (2,30)	19,6 (0,77)	31,8 (1,25)	67,8 (2,67)	70,1 (2,76)	77,5 (3,05)	39,9 (1,57)	0,54 (1,2)		
	3/4 Zoll	NXT-DRP81AFGFG-		122 (4,80)		21,3 (0,84)						0,68 (1,5)		
	1 Zoll	NXT-DRP81AFJFJ-		129 (5,06)		145 (5,70)						29,0 (1,14)	80,5 (3,17)	1,6 (3,5)
Groß	3/4 Zoll	NXT-DRP161AFGFG-	163 (6,42)	159 (6,26)	89,4 (3,52)	27,4 (1,08)	56,1 (2,21)	86,4 (3,40)	98,0 (3,86)	115 (4,52)	64,8 (2,55)	1,6 (3,5)		
	1 Zoll	NXT-DRP161AFJFJ-		175 (6,90)		30,7 (1,21)								
	1 1/4 Zoll	NXT-DRP161AFKFK-	166 (6,55)	165 (6,50)	30,7 (1,21)									
Nippon Pillar Super 300 Endanschlüsse														
Abmessungen, mm (Zoll)											kg (lb)			
Klein	1/4 Zoll	NXT-DRP41ANCNC-	61,7 (2,43)	61,0 (2,40)	32,8 (1,29)	16,3 (0,64)	17,3 (0,68)	37,1 (1,46)	40,9 (1,61)	46,5 (1,83)	21,8 (0,86)	0,10 (0,23)		
	3/8 Zoll	NXT-DRP41ANDND-		68,8 (2,71)		21,1 (0,83)						0,13 (0,28)		
	1/2 Zoll	NXT-DRP41ANENE-		83,6 (3,29)		19,6 (0,77)								
Mittel	1/2 Zoll	NXT-DRP81ANENE-	116 (4,56)	99,8 (3,93)	58,4 (2,30)	21,3 (0,84)	31,8 (1,25)	67,8 (2,67)	70,1 (2,76)	77,5 (3,05)	39,9 (1,57)	0,54 (1,2)		
	3/4 Zoll	NXT-DRP81ANGNG-		109 (4,28)		30,7 (1,21)						0,68 (1,5)		
	1 Zoll	NXT-DRP81ANJNJ-		129 (5,06)		119 (4,68)						30,7 (1,21)		
Groß	3/4 Zoll	NXT-DRP161ANGNG-	163 (6,42)	139 (5,48)	89,4 (3,52)	27,4 (1,08)	56,1 (2,21)	86,4 (3,40)	98,0 (3,86)	115 (4,52)	64,8 (2,55)	1,6 (3,5)		
	1 Zoll	NXT-DRP161ANJNJ-		149 (5,88)										
Abmessungen, mm (Zoll)												kg (lb)		
Klein	6	NXT-DRP41ANBNB-	61,7 (2,43)	61,0 (2,40)	32,8 (1,29)	16,3 (0,64)	17,3 (0,68)	37,1 (1,46)	40,9 (1,61)	46,5 (1,83)	21,8 (0,86)	0,10 (0,23)		
	8	NXT-DRP41ANFNF-		63,8 (2,51)		15,0 (0,59)								
	10	NXT-DRP41ANHNH-		68,1 (2,68)		68,8 (2,71)						21,1 (0,83)	43,4 (1,71)	0,13 (0,28)
	12	NXT-DRP41ANINI-				83,6 (3,29)						19,6 (0,77)		
Mittel	12	NXT-DRP81ANINI-	116 (4,56)	99,8 (3,93)	58,4 (2,30)	21,3 (0,84)	31,8 (1,25)	67,8 (2,67)	70,1 (2,76)	77,5 (3,05)	39,9 (1,57)	0,54 (1,2)		
	19	NXT-DRP81ANONO-		109 (4,28)		30,7 (1,21)						0,68 (1,5)		
	25	NXT-DRP81ANQNQ-		129 (5,06)		119 (4,68)						30,7 (1,21)		
Groß	19	NXT-DRP161ANONO-	163 (6,42)	139 (5,48)	89,4 (3,52)	27,4 (1,08)	56,1 (2,21)	86,4 (3,40)	98,0 (3,86)	115 (4,52)	64,8 (2,55)	1,6 (3,5)		
	25	NXT-DRP161ANQNQ-		149 (5,88)										

FALTENBALGVENTILE
MEMBRANVENTILE

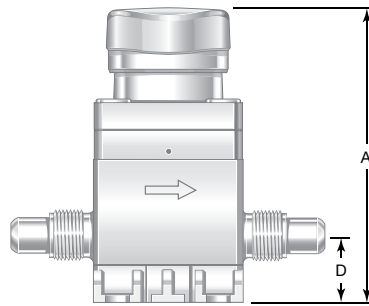
Bestellinformationen und Abmessungen

Die Abmessungen dienen nur als Referenz und können sich ändern.

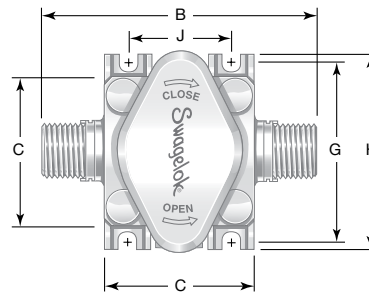
2-Wege-Ventile mit 90° Handbetätigung

Wählen Sie zum Bestellen eines Ventils der Serie DRP mit Handbetätigung eine Bestellnummer aus.

Seitenansicht
Fine-Flare-
Endanschlüsse abgebildet



Ansicht von oben
Nippon Pillar Super 300
Endanschlüsse abgebildet



Ventil- körpergröße	End- anschlussgröße	Bestell- nummer	Abmessungen							Gewicht
			A	B	C	D	G	H	J	
Fine-Flare Endanschlüsse										
Abmessungen, mm (Zoll)										kg (lb)
Klein	1/4 Zoll	NXT-DRP41AFCFC-WH	71,1 (2,80)	83,3 (3,28)	32,8 (1,29)	16,3 (0,64)	40,9 (1,61)	46,5 (1,83)	21,8 (0,86)	0,10 (0,23)
	3/8 Zoll	NXT-DRP41AFDFD-WH		88,4 (3,48)		15,0 (0,59)				
	1/2 Zoll	NXT-DRP41AFEFE-WH	77,7 (3,06)	96,0 (3,78)		19,6 (0,77)				0,13 (0,28)
Mittel	1/2 Zoll	NXT-DRP81AFEFE-WH	111 (4,38)	122 (4,80)	58,4 (2,30)	21,3 (0,84)	70,1 (2,76)	77,5 (3,05)	39,9 (1,57)	0,54 (1,2)
	3/4 Zoll	NXT-DRP81AFGFG-WH		129 (5,06)		29,0 (1,14)				
	1 Zoll	NXT-DRP81AFJFJ-WH		124 (4,88)		145 (5,70)				30,7 (1,21)
Groß	3/4 Zoll	NXT-DRP161AFGFG-WH	193 (7,60)	159 (6,26)	89,4 (3,52)	27,4 (1,08)	98,0 (3,86)	115 (4,52)	64,8 (2,55)	1,6 (3,5)
	1 Zoll	NXT-DRP161AFJFJ-WH		175 (6,90)						
	1 1/4 Zoll	NXT-DRP161AFKFK-WH	196 (7,73)	165 (6,50)		30,7 (1,21)				
Nippon Pillar Super 300 Endanschlüsse										
Abmessungen, mm (Zoll)										kg (lb)
Klein	1/4 Zoll	NXT-DRP41ANCNC-WH	71,1 (2,80)	61,0 (2,40)	32,8 (1,29)	16,3 (0,64)	40,9 (1,61)	46,5 (1,83)	21,8 (0,86)	0,10 (0,23)
	3/8 Zoll	NXT-DRP41ANDND-WH		68,8 (2,71)		21,1 (0,83)				
	1/2 Zoll	NXT-DRP41ANENE-WH	77,7 (3,06)	83,6 (3,29)		19,6 (0,77)				0,13 (0,28)
Mittel	1/2 Zoll	NXT-DRP81ANENE-WH	111 (4,38)	99,8 (3,93)	58,4 (2,30)	21,3 (0,84)	70,1 (2,76)	77,5 (3,05)	39,9 (1,57)	0,54 (1,2)
	3/4 Zoll	NXT-DRP81ANGNG-WH		109 (4,28)		30,7 (1,21)				
	1 Zoll	NXT-DRP81ANJNJ-WH		124 (4,88)		119 (4,68)				30,7 (1,21)
Groß	3/4 Zoll	NXT-DRP161ANGNG-WH	193 (7,60)	139 (5,48)	89,4 (3,52)	27,4 (1,08)	98,0 (3,86)	115 (4,52)	64,8 (2,55)	1,6 (3,5)
	1 Zoll	NXT-DRP161ANJNJ-WH		149 (5,88)						
Abmessungen, mm (Zoll)										kg (lb)
Klein	6	NXT-DRP41ANBNB-WH	71,1 (2,80)	61,0 (2,40)	32,8 (1,29)	16,3 (0,64)	40,9 (1,61)	46,5 (1,83)	21,8 (0,86)	0,10 (0,23)
	8	NXT-DRP41ANFNF-WH		63,8 (2,51)		15,0 (0,59)				
	10	NXT-DRP41ANHNH-WH	77,7 (3,06)	68,8 (2,71)		21,1 (0,83)				
	12	NXT-DRP41ANINI-WH		83,6 (3,29)		19,6 (0,77)				0,13 (0,28)
Mittel	12	NXT-DRP81ANINI-WH	111 (4,38)	99,8 (3,93)	58,4 (2,30)	21,3 (0,84)	70,1 (2,76)	77,5 (3,05)	39,9 (1,57)	0,54 (1,2)
	19	NXT-DRP81ANONO-WH		109 (4,28)		30,7 (1,21)				
	25	NXT-DRP81ANQNQ-WH		124 (4,88)		119 (4,68)				30,7 (1,21)
Groß	19	NXT-DRP161ANONO-WH	193 (7,60)	139 (5,48)	89,4 (3,52)	27,4 (1,08)	98,0 (3,86)	115 (4,52)	64,8 (2,55)	1,6 (3,5)
	25	NXT-DRP161ANQNQ-WH		149 (5,88)						

FALTENBAUVENTIL
MEMBRANVENTIL

Bestellinformationen und Abmessungen

Die Abmessungen dienen nur als Referenz und können sich ändern.

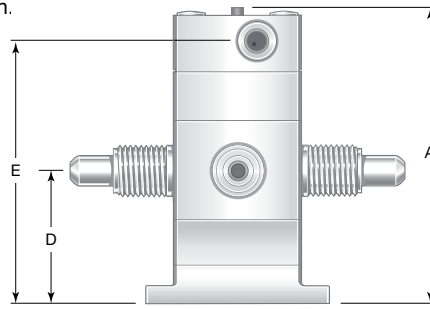
Pneumatische 3-Wege-Ventile, kleiner Ventilkörper

Bei Bestellung eine Kennung für das Steuerkopfgewinde an die Grundbestellnummer anhängen.

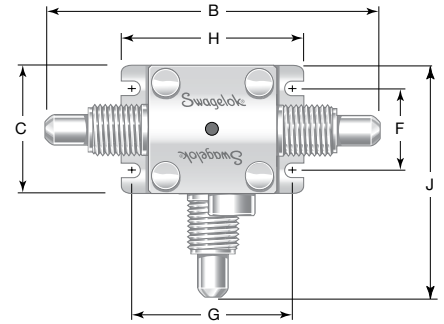
Steuerkopfgewinde	Kennung
10-32	S
M5 × 0,8	ES

Beispiel: NXT-DRP41YFCFCFC-S

Seitenansicht
Fine-Flare
Endanschlüsse abgebildet



Ansicht von oben
Fine-Flare
Endanschlüsse abgebildet



End-Anschlussgröße	Grund-Bestellnummer	Abmessungen									Gewicht
		A	B	C	D	E	F	G	H	J	
Fine-Flare Endanschlüsse											
Abmessungen, mm (Zoll)											kg (lb)
1/4 Zoll	NXT-DRP41YFCFCFC-	75,4 (2,97)	83,3 (3,28)	32,8 (1,29)	31,2 (1,23)	65,0 (2,56)	21,8 (0,86)	40,9 (1,61)	46,5 (1,83)	57,9 (2,28)	0,12 (0,27)
3/8 Zoll	NXT-DRP41YFDFFDFD-		88,4 (3,48)							60,5 (2,38)	0,13 (0,29)
1/2 Zoll	NXT-DRP41YFEFEFE-		96,0 (3,78)							66,8 (2,63)	0,14 (0,31)
Nippon Pillar Super 300 Endanschlüsse											
Abmessungen, mm (Zoll)											kg (lb)
1/4 Zoll	NXT-DRP41YNCNCNC-	75,4 (2,97)	61,0 (2,40)	32,8 (1,29)	31,2 (1,23)	65,0 (2,56)	21,8 (0,86)	40,9 (1,61)	46,5 (1,83)	46,7 (1,84)	0,12 (0,27)
3/8 Zoll	NXT-DRP41YNDNDND-		69,1 (2,72)							50,8 (2,00)	0,13 (0,29)

FALTENBALGVENTILE
MEMBRANVENTILE

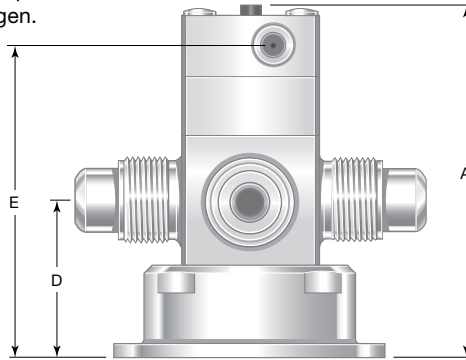
Pneumatische 3-Wege-Ventile, mittlerer Ventilkörper

Bei Bestellung eine Kennung für das Steuerkopfgewinde an die Grundbestellnummer anhängen.

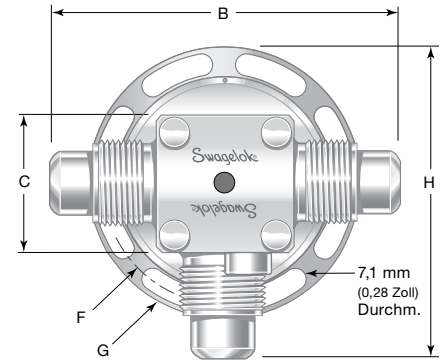
Steuerkopfgewinde	Kennung
1/8 Zoll NPT	S
R 1/8 ISO7 (JIS Rc-1/8)	ES

Beispiel: NXT-DRP81YFEFEFE-S

Seitenansicht
Fine-Flare
Endanschlüsse abgebildet



Ansicht von oben
Fine-Flare
Endanschlüsse abgebildet



Endanschlussgröße	Bestellnummer	Abmessungen								Gewicht
		A	B	C	D	E	F	G	H	
Fine-Flare Endanschlüsse										
Abmessungen, mm (Zoll)										kg (lb)
1/2 Zoll	NXT-DRP81YFEFEFE-	147 (5,77)	122 (4,80)	57,9 (2,28)	64,8 (2,55)	131 (5,14)	99,3 (3,91)	114 (4,50)	119 (4,68)	0,73 (1,60)
3/4 Zoll	NXT-DRP81YFGFGFG-		129 (5,06)						122 (4,81)	0,81 (1,78)
1 Zoll	NXT-DRP81YFJFJFJ-		145 (5,70)						130 (5,13)	0,82 (1,80)

Ventile mit regulierbaren Durchfluss- und Bypass-Eigenschaften

Siehe Seiten 616 bis 619 für weitere Eigenschaften, Werkstoffe, Druck- und Temperaturraten, Rückverfolgbarkeit, Prüfungen sowie Informationen zu Reinigung und Verpackung.

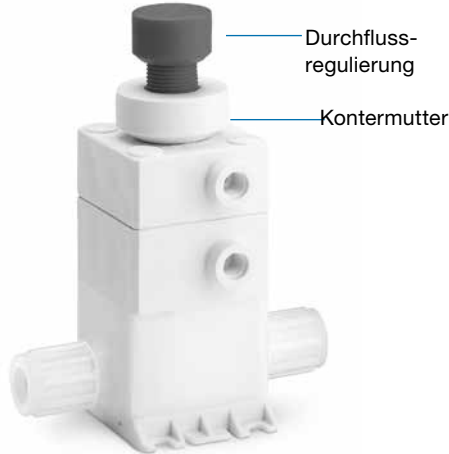
Modelle

Handbetätigte Ventile mit regulierbarem Durchfluss



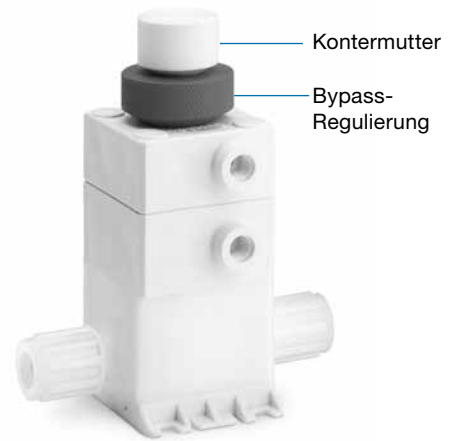
- Bieten regulierbaren Durchfluss
- Vollständige Öffnung bei etwa einer Umdrehung
- Bei Ventilen mit kleinem und mittlerem Ventilkörper ist eine Schaltafelmontageoption erhältlich

Pneumatisch gesteuerte Ventile mit regulierbarem Durchfluss (Hubbegrenzung)



- Normal geschlossenes Ventil
- Durchflussregulierung begrenzt Betätigungshub zur Durchflusssteuerung
- Vollständige Öffnung bei 1 1/2 (kleiner Körper), zwei (mittlerer Körper) oder vier (großer Körper) Umdrehungen
- Kontermutter gewährleistet fixierte und wiederholbare Position

Pneumatisch gesteuerte Ventile mit regulierbarem Bypass (Trickle-Flow)



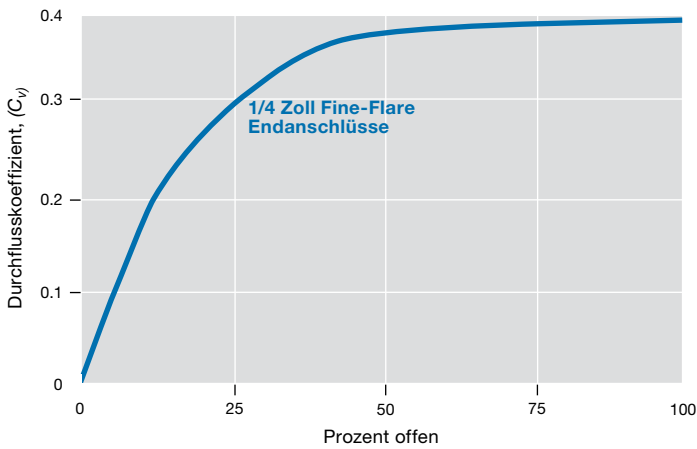
- Normal geschlossenes Ventil
- Bypass-Regulierung begrenzt Abwärtshub in geschlossener Position zur Durchflusssteuerung
- Vollständig geschlossen bei 1 1/2 (kleiner Körper), zwei (mittlerer Körper) oder vier (großer Körper) Umdrehungen
- Kann zum Wechseln zwischen vollständig offen und einer geringeren Durchflussrate verwendet werden
- Kontermutter gewährleistet fixierte und wiederholbare Position

FALTENBAUVENTILE
MEMBRANVENTILE

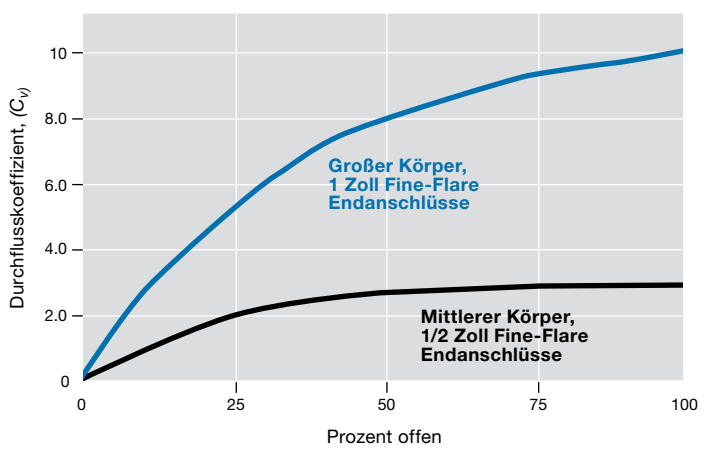
Durchflussraten bei 20°C (70°F)

Durchflusskoeffizient bei Prozent offen

Kleiner Körper



Mittlerer und großer Körper



Ventile mit regulierbaren Fluss- und Bypass-Eigenschaften

Bestellinformationen und Abmessungen

Die Abmessungen dienen nur als Referenz und können sich ändern. Weitere Ventilabmessungen sind auf Seite 621 für pneumatisch und auf Seite 622 für handbetätigte Ventile zu finden.

Handbetätigte Ventile mit regulierbarem Durchfluss

Zum Bestellen eines Ventils mit regulierbarem Durchfluss, der Grundbestellnummer eine Kennung für die Betätigungsart hinzufügen.

Steuerkopftyp	Kennung
Standard	AWH
Schalttafelmontage	APM ^①

① Nicht bei großen Ventilkörpern erhältlich.

Beispiel: NXT-DRP41AFCFC-**AWH**

Normal geschlossene pneumatische Ventile

Regulierbarer Durchfluss

Zum Bestellen eine *Kennung für regulierbaren Durchfluss* an die Grund- Bestellnummer anhängen.

Beispiel: NXT-DRP41AFCFC-**CL**

Regulierbarer Bypass

Zum Bestellen eine *Kennung für regulierbaren Bypass* an die Grund- Bestellnummer anhängen.

Beispiel: NXT-DRP41AFCFC-**CB**

Pneumatischer Steuerkopf - Gewinde	Kennung Regulierbarer Durchfluss	Kennung Regulierbarer Bypass
10-32 UNF (kleiner Ventilkörper); 1/8 Zoll NPT (mittlerer und großer Ventilkörper)	CL	CB
M5 × 0,8 (kleiner Ventilkörper); R 1/8 ISO7 (JIS Rc-1/8) (mittlerer und großer Ventilkörper)	ECL	ECB

Ventil- körper- größe	End- Anschluss- größe	Grund- bestell- nummer	Max C _v	Handbetätigte Ventile mit regulierbarem Durchfluss		Pneumatisch betätigte Ventile mit regulierbarem Durchfluss		Pneumatisch betätigte Ventile mit regulierbarem Bypass	
				Länge mm (Zoll)	Gewicht kg (lb)	Länge mm (Zoll)	Gewicht kg (lb)	Länge mm (Zoll)	Gewicht kg (lb)
Fine-Flare Endanschlüsse									
Klein	1/4 Zoll	NXT-DRP41AFCFC-	0,4	85,9 (3,38)	0,09 (0,20)	83,1 (3,27)	0,14 (0,30)	86,1 (3,39)	0,14 (0,30)
	3/8 Zoll	NXT-DRP41AFDFD-	0,8						
	1/2 Zoll	NXT-DRP41AFEFE-	0,8						
Mittel	1/2 Zoll	NXT-DRP81AFEFE-	2,6	138 (5,43)	0,50 (1,1)	165 (6,50)	0,59 (1,3)	157 (6,17)	0,59 (1,3)
	3/4 Zoll	NXT-DRP81AFGFG-	4,1						
	1 Zoll	NXT-DRP81AFJFJ-	3,6						
Groß	3/4 Zoll	NXT-DRP161AFGFG-	6,9	197 (7,74)	1,5 (3,4)	204 (8,05)	1,6 (3,6)	203 (7,99)	1,6 (3,5)
	1 Zoll	NXT-DRP161AFJFJ-	10,2						
	1 1/4 Zoll	NXT-DRP161AFKFK-	10,2						
Nippon Pillar Super 300 Endanschlüsse									
Klein	1/4 Zoll	NXT-DRP41ANCNC-	0,5	85,9 (3,38)	0,09 (0,20)	83,1 (3,27)	0,14 (0,30)	86,1 (3,39)	0,14 (0,30)
	3/8 Zoll	NXT-DRP41ANDND-	0,7						
	1/2 Zoll	NXT-DRP41ANENE-	0,9						
Mittel	1/2 Zoll	NXT-DRP81ANENE-	2,9	138 (5,43)	0,50 (1,1)	165 (6,50)	0,59 (1,3)	157 (6,17)	0,59 (1,3)
	3/4 Zoll	NXT-DRP81ANGNG-	4,5						
	1 Zoll	NXT-DRP81ANJNJ-	3,6						
Groß	3/4 Zoll	NXT-DRP161ANGNG-	7,2	197 (7,74)	1,5 (3,4)	204 (8,05)	1,6 (3,6)	203 (7,99)	1,6 (3,5)
	1 Zoll	NXT-DRP161ANJNJ-	10,0						
Klein	6 mm	NXT-DRP41ANBNB-	0,5	85,9 (3,38)	0,09 (0,20)	83,1 (3,27)	0,14 (0,30)	86,1 (3,39)	0,14 (0,30)
	8 mm	NXT-DRP41ANFNF-	0,8						
	10 mm	NXT-DRP41ANHHH-	0,7						
	12 mm	NXT-DRP41ANINI-	0,9						
Mittel	12 mm	NXT-DRP81ANINI-	2,9	138 (5,43)	0,50 (1,1)	165 (6,50)	0,59 (1,3)	157 (6,17)	0,59 (1,3)
	19 mm	NXT-DRP81ANONO-	4,5						
	25 mm	NXT-DRP81ANQNQ-	3,6						
Groß	19 mm	NXT-DRP161ANONO-	7,2	197 (7,74)	1,5 (3,4)	204 (8,05)	1,6 (3,6)	203 (7,99)	1,6 (3,5)
	25 mm	NXT-DRP161ANQNQ-	10,0						

Optionen und Zubehör

Abschließbarer Griff



Ventil-körper-größe	Maximum Vorhängeschloss-Bügelgröße
Klein	3,0 mm (0,12 Zoll) Durchm. 25,4 mm (1 Zoll) lang
Mittel	7,1 mm (0,28 Zoll) Durchm., 50,8 mm (2 Zoll) lang
Groß	7,9 mm (0,31 Zoll) Durchm. 63,5 mm (2,5 Zoll) lang

- Griff lässt sich in offener oder geschlossener Stellung mit standardmäßigem Vorhängeschloss oder Riegel sperren.
- Griffausrichtung bietet visuelle Anzeige der offenen und geschlossenen Stellung.
- Erfüllt die Vorgaben des OSHA-Standards 29 CFR, Teil 1910.147, Lockout/Tagout, *Kontrolle von gefährlicher Energie*.

Zum Bestellen eines Ventils mit integriertem Griff, zum Sperren des Ventils in der *offenen* Stellung der Bestellnummer für ein Ventil mit 90° Handbetätigung **LO** hinzufügen.

Beispiel: NXT-DRP41AFCFC-**LOWH**

Zum Bestellen eines Ventils mit integriertem Griff, zum Sperren des Ventils in der *geschlossenen* Stellung der Bestellnummer für ein Ventil mit 90° Handbetätigung **LC** hinzufügen.

Beispiel: NXT-DRP41AFCFC-**LCWH**

PFA Fine-Flare Überwurfmuttern

Statt standardmäßiger PVDF-Überwurfmuttern sind PFA Fine-Flare Überwurfmuttern erhältlich. Zum Bestellen die Kennung **P** in die Ventilbestellnummer einfügen.

Beispiele: NXT-DRP4**P**1AFCFC-C
NXT-DRP16**P**1AFKFK-O

Weitere Endanschlüsse und Konfigurationen

Für Flowell, -ISO, NPT, Space Saver oder andere Endanschlüsse, Spezial-Ventilblöcke oder nicht abgebildete Konfigurationen wenden Sie sich bitte an Ihren autorisierten Swagelok Vertreter.

Membransätze (2-Wege-Modelle und Modelle mit regulierbarem Fluss und Bypass)

Die Konstruktion der Serie DRP ermöglicht schnelle und einfache Wartung beim eingebautem Ventil.

Die Sätze enthalten:

- Verschlussstopfen
- Membran
- Inbusschrauben
- Unterlegscheiben
- Anleitung.

Ventil-körper-größe	Endanschlüsse		Grundbestellnummer für Membransatz
	Größe	Ausführung	
Klein	1/4 und 3/8 Zoll	Flare	NXT-3DK-DRP4-
	6 und 8 mm 1/4 Zoll	Super 300	
	1/2 Zoll	Flare	NXT-3DK-DRP4-6
Mittel	10 und 12 mm 3/8 und 1/2 Zoll	Super 300	NXT-3DK-DRP8-
	1/2 und 3/4 Zoll	Flare	
Groß	12 und 19 mm 1/2 und 3/4 Zoll	Super 300	NXT-3DK-DRP16-
	3/4 und 1 Zoll	Flare	
	19 und 25 mm 3/4 und 1 Zoll	Super 300	NXT-3DK-DRP16-20
	1 1/4 Zoll	Flare	

Zum Bestellen **A** für pneumatische Betätigung oder **H** für Handbetätigung in die Grundbestellnummer für den Satz einfügen.

Beispiele: NXT-3DK-DRP4-**A**
NXT-3DK-DRP4-**6H**

Ultrahochreine Fluoropolymer-Produkte

Die Swagelok Familie der UHP Fluoropolymerprodukte besteht aus Rückschlagventilen ohne O-Ring, Feingewinde-Rohrverschraubungen und Rohren.

Weiteren Informationen finden Sie in diesen Swagelok Katalogen:

- *Ultrahochreine Fluoropolymer-Rückschlagventile ohne O-Ring – Serie CHP* Katalog, MS-02-320
- *Hochreine PFA-Feingewinde-Bördelverschraubungen* Katalog, MS-02-195
- *Ultrahochreine Fluoropolymer-Rohre* Katalog, MS-02-196.



⚠ WARNUNG: Swagelok-Produkte oder -Bauteile, die nicht durch Industrienormen und -standards definiert sind, einschließlich Swagelok Rohrverschraubungen und Endanschlüssen, dürfen nicht durch die Produkte oder Bauteile anderer Hersteller ausgetauscht oder mit den Produkten oder Bauteilen anderer Hersteller vermischt werden.

Einleitung

Swagelok entwirft, entwickelt und fertigt seit 1947 hochwertige, universell einsetzbare sowie spezielle Fluidsystemprodukte und erbringt Serviceleistungen, um die sich ständig ändernden Bedürfnisse globaler Industriezweige zu erfüllen. Unsere Schwerpunkte sind, die Bedürfnisse unserer Kunden zu verstehen, prompte Lösungen zu finden und mit unseren Produkten und Serviceleistungen Mehrwert zu bieten.

Wir freuen uns, Ihnen die dritte globale Ausgabe des gebundenen *Swagelok-Produktkatalogs* vorlegen zu können, in dem mehr als 100 separate Produktkataloge, sowie technische Merkblätter und Referenzinformationen in einem praktischen, benutzerfreundlichen Band vereint sind. Jeder Produktkatalog ist zum Zeitpunkt der Drucklegung auf dem neuesten Stand, und die Revisionsnummer ist auf der letzten Seite des jeweiligen Katalogs zu sehen. Nachfolgende Revisionen ersetzen die gedruckte Version und werden auf der Swagelok-Website und im elektronischen technischen Nachschlagewerk (eDTR) von Swagelok veröffentlicht.

Für weitere Informationen besuchen Sie bitte www.swagelok.de oder wenden Sie sich an Ihren autorisierten Swagelok Vertriebs- und Servicevertreter.

Garantieinformationen

Swagelok Produkte fallen unter die eingeschränkte Swagelok Nutzungsdauergarantie. Eine Kopie erhalten Sie auf der Website swagelok.de oder von Ihrem autorisierten Swagelok-Vertreter.

Sichere Produktauswahl

Bei der Auswahl von Produkten muss das gesamte Systemdesign berücksichtigt werden, um eine sichere, störungsfreie Funktion zu gewährleisten. Der Systemdesigner und der Benutzer sind für Funktion, Materialverträglichkeit, entsprechende Leistungsdaten und Einsatzgrenzen sowie für die vorschriftsmäßige Handhabung, den Betrieb und die Wartung verantwortlich.

WARNUNG

Swagelok-Produkte oder -Bauteile, die nicht durch Industrienormen und -standards definiert sind, einschließlich Swagelok Rohrverschraubungen und Endanschlüssen, dürfen nicht durch die Produkte oder Bauteile anderer Hersteller ausgetauscht oder mit den Produkten oder Bauteilen anderer Hersteller vermischt werden.

Nicht alle unten aufgelisteten Marken gelten für diesen Katalog. Swagelok, Cajon, Ferrule-Pak, Goop, Hinging-Colleting, IGC, Kenmac, Micro-Fit, Nupro, Snoop, Sno-Trik, SWAK, VCO, VCR, Ultra-Torr, Whitey—TM Swagelok Company
15-7 PH—TM AK Steel Corp.
AccuTrak, Beacon, Westlock—TM Tyco International Services
Aflas—TM Asahi Glass Co., Ltd.
ASCO, El-O-Matic—TM Emerson
AutoCAD—TM Autodesk, Inc.
CSA—TM Canadian Standards Association
Crastin, DuPont, Kalrez, Krytox, Teflon, Viton—TM E.I. duPont
Nemours and Company
DeviceNet—TM ODVA
Dyneon, Elgiloy, TFM—TM Dyneon
Elgiloy—TM Elgiloy Specialty Metals
FM—TM FM Global
Grafoil—TM GrafTech International Holdings, Inc.
Honeywell, MICRO SWITCH—TM Honeywell
MAC—TM MAC Valves
Microsoft, Windows—TM Microsoft Corp.
NACE—TM NACE International
PH 15-7 Mo, 17-7 PH—TM AK Steel Corp
picofast—Hans Turck KG
Pillar—TM Nippon Pillar Packing Company, Ltd.
Raychem—TM Tyco Electronics Corp.
Sandvik, SAF 2507—TM Sandvik AB
Simriz—TM Freudenberg-NOK
SolidWorks—TM SolidWorks Corporation
UL—Underwriters Laboratories Inc.
Xylan—TM Whitford Corporation
© 2021 Swagelok Company