

Swagelok® Produkte gemäß der Druckgeräterichtlinie für Transport (TPED)

SCHLÄUCHE
SCHNELLKUPPLUNGEN
PROBEENTNAHMEZYLINDER



Produkte

- Zylinder mit beidseitigen Anschlüssen in Edelstahl 304L und 316L
- Zylinderventile
- Berstscheibeneinsätze und Berstscheiben-T-Stücke
- Zubehör für Probeentnahmezylinder

Druckgeräterichtlinie für Transport (TPED)

Die Druckgeräterichtlinie für Transport (TPED) stellt Anforderungen an die Konstruktion, die Herstellung und das Prüfen von Transportbehältnissen und Zubehör einschließlich Probeentnahmezylinder und Zylinderventile, die bei Gasanwendungen zum Einsatz kommen. Ziel dieser Richtlinie ist es, ein einheitliches Produktsicherheitsniveau innerhalb der Länder der EG zu erreichen.

Swagelok Produkte gemäß den Anforderungen der Druckgeräterichtlinie für Transport

- Swagelok *Probeentnahmezylinder und Zylinderventile* entsprechen der Richtlinie PED 2014/68/EU. Dies wurde durch eine Prüfanstalt ermittelt, die eine EC-Typ-Prüfung durchgeführt hat.
- Swagelok *Berstscheibeneinsätze* entsprechen der TPED und erfüllen die Anforderungen gemäß der Druckgeräterichtlinie (PED) 2014/68/EU, da die TPED keine speziellen Anforderungen an diesen Produkttyp stellt.
- Swagelok *Berstscheibeneinsätze* entsprechen der Richtlinie 2014/68/EU (PED). Dies wurde durch eine Prüfanstalt ermittelt, die eine EC-Typ-Prüfung durchgeführt hat.

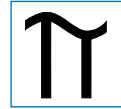
Allgemeine Anforderungen an TPED-konforme Produkte

Druckraten

Die Druckraten für Swagelok *Probeentnahmezylinder und Zylinderventile* in diesem Katalog stimmen mit der EC-Typ-Prüfung für dieses Produkt überein.

Produktkennzeichnung

Swagelok TPED-konforme *Probeentnahmezylinder und Zylinderventile* sind mit dem (T) Symbol und der Identifikationsnummer der Prüfanstalt, die die Beurteilung vorgenommen hat, gekennzeichnet.



Swagelok TPED-konforme *Berstscheibeneinsätze* sind mit dem CE (C E) Symbol und der Identifikationsnummer der Prüfanstalt, die die Beurteilung vorgenommen hat, gekennzeichnet.



Prüfungen

Alle TPED-konformen *Probeentnahmezylinder* werden hydrostatisch mit der 1,5-fachen Druckrate geprüft.

Alle TPED-konformen Swagelok *Zylinderventile* werden werkseitig mit Stickstoff bei 69 bar (1000 psig) geprüft. Die Sitze haben eine maximal zulässige Leckrate von von 0,1 std cm³/min. Die Körper werden auf die 1,5-fache Druckrate als Prüfbedingung mit einem Flüssigkeits-Leckdetektor geprüft.

Reinigung und Verpackung

Alle Swagelok TPED-konformen *Probeentnahmezylinder, Berstscheiben und Zylinderventile* werden gemäß Swagelok *Standardreinigung und Verpackung (SC-10)*, MS-06-62DE, gereinigt und verpackt.

Reinigung und Verpackung nach Swagelok *Spezialreinigung und Verpackung (SC-11)*, MS-06-63DE, in Übereinstimmung mit den Swagelok Produktreinheitsanforderungen der ASTM G93, Stufe C, ist als Option für *Zylinderventile erhältlich*. Zum Bestellen die Kennung **-SC11** in die Ventilbestellnummer einfügen.

Beispiel: SS-16DPF4-BC-**SC11**-PD

Bestellnummern

Die Bestellnummern für Swagelok TPED-konforme Probeentnahmezylinder und Zylinderventile enthalten die Kennung **-PD**.

Dokumentation

Für alle Swagelok Produkte, die der TPED entsprechen, ist eine Konformitätserklärung erhältlich. Wenden Sie sich bitte an Ihren autorisierten Swagelok Vertriebs- und Servicevertreter.

Weitere Informationen

Weitere Informationen zu anderen Swagelok Probeentnahmezylindern, Überdrucksicherungen und Zubehör einschließlich Zylinder nach U.S. DOT und Transport Canada Anforderungen erhalten Sie im Swagelok Katalog *Probeentnahmezylinder, Zubehör und Füllrohre*, MS-01-177DE.

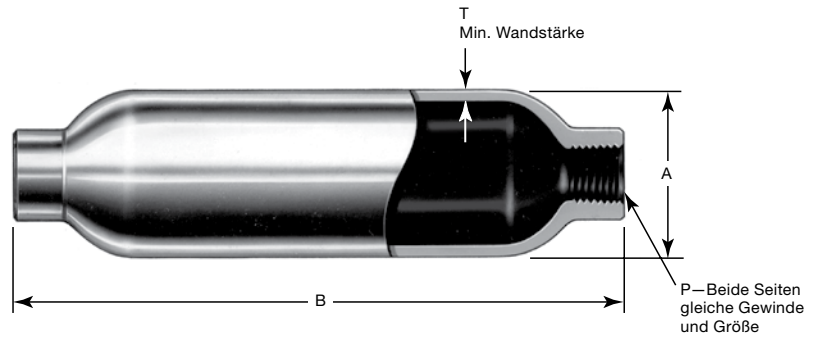
Probeentnahmezylinder mit beidseitigen Anschlüssen

Merkmale

- Edelstahl 304L und 316L
- in den Größen 40 bis 3785 cm³ (1 US-Gall.)
- Endanschlüsse 1/8 bis 1/2 Zoll NPT-Innengewinde und 1/4 Zoll ISO 7/1-Innengewinde

Bestellinformationen, Druckraten und Abmessungen

Die Abmessungen, Millimeter (Zoll), dienen nur als Referenz und können sich ändern.



SCHLÄUCHE
Schnellkupplungen
Probeentnahmezylinder

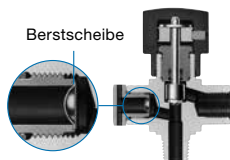
Werkstoff Güte	Druckrate bei -50 bis 50°C (-58 bis 122°F) bar (psig)	Innenvolumen cm ³ ± 5 %	P Gewinde	Bestellnummer	Abmessungen, mm (Zoll)			Gewicht lb (kg)		
					A	B	T			
Edelstahl 304L	130 (1885)	40	1/8 Zoll NPT	304L-HDF2-40-PD	31,4 (1,238)	98,6 (3,88)	1,78 (0,070)	0,31 (0,14)		
		50	1/4 Zoll NPT	304L-HDF4-50-PD	37,7 (1,485)	95,2 (3,75)	2,29 (0,090)	0,38 (0,17)		
				304L-HDF4-75-PD		125 (4,94)		0,62 (0,28)		
	100 (1450)	150	1/4 Zoll NPT	304L-HDF4-150-PD	50,3 (1,980)	133 (5,25)	4,95 (0,195)	0,94 (0,43)		
			1/4 Zoll ISO 7/1	304L-HDF4RT-150-PD						
		300	1/4 Zoll NPT	304L-HDF4-300-PD		227 (8,94)		1,6 (0,73)		
			1/4 Zoll ISO 7/1	304L-HDF4RT-300-PD						
		400	1/4 Zoll NPT	304L-HDF4-400-PD		290 (11,4)		2,1 (0,95)		
		500	1/4 Zoll NPT	304L-HDF4-500-PD		351 (13,8)		2,6 (1,2)		
			1/4 Zoll ISO 7/1	304L-HDF4RT-500-PD						
		1000	1/4 Zoll NPT	304L-HDF4-1000-PD		88,0 (3,465)		277 (10,9)	4,32 (0,170)	6,5 (2,9)
				1/4 Zoll ISO 7/1						
			1/2 Zoll NPT	304L-HDF8-1000-PD				100,6 (3,960)		437 (17,2)
	304L-HDF8-2250-PD									
	2250	1/4 Zoll NPT	304L-HDF4-2250-PD	678 (26,7)	4,95 (0,195)	21 (9,5)				
		1/2 Zoll NPT	304L-HDF8-2250-PD							
3785 (1 Gall.)	1/4 Zoll NPT	304L-HDF4-1GAL-PD	100,6 (3,960)	437 (17,2)	4,95 (0,195)	14 (6,4)				
		304L-HDF8-1GAL-PD								
	1/2 Zoll NPT	304L-HDF8-1GAL-PD		678 (26,7)		4,95 (0,195)	21 (9,5)			
		304L-HDF4-1GAL-PD								
Edelstahl 316L	100 (1450)	150	1/4 Zoll NPT	316L-HDF4-150-PD	50,3 (1,980)	133 (5,25)	2,24 (0,088)	0,94 (0,43)		
		300		316L-HDF4-300-PD		227 (8,94)		1,6 (0,73)		
		500		316L-HDF4-500-PD		351 (13,8)		2,6 (1,2)		
		1000		316L-HDF4-1000-PD		88,0 (3,465)		4,32 (0,170)	6,5 (2,9)	
	300 (4350)	150		316L-50DF4-150-PD	47,8 (1,881)	203 (8,00)	5,97 (0,235)	3,0 (1,4)		
		300		316L-50DF4-300-PD		368 (14,5)		5,6 (2,5)		
		500		316L-50DF4-500-PD		597 (23,5)		9,1 (4,1)		

Zylinderventile

Nadelventil mit nichtdrehender Spindel der Serie D

Merkmale

- Bohrung 5,6 mm (0,218 Zoll).
- Durchflusskoeffizient (C_v) 0,53.
- Kompakte, robuste Konstruktion.
- Schutzgriff verhindert, dass Verunreinigungen in die funktionellen Ventiltteile gelangen.
- Ventil kann mit Berstscheibe konfiguriert werden.



Druck- und Temperaturraten

- Temperaturrate: -20 bis 65°C (-4 bis 150°F)
- Druckrate innerhalb des Bereichs: 172 bar (2496 psig)

Werkstoffe



⚠ Zur Verlängerung der Lebensdauer, Gewährleistung der Ventilfunktion und zum Verhindern von Leckagen nicht mehr Drehmoment anwenden als zum sicheren Absperren erforderlich ist.

Bauteil	Materialgüte/ ASTM-Spezifikation
1 Griff	Eloxiertes Aluminium/B221
Befestigungsschraube	Nickel-Kadmium beschichteter Stahl
2 Sprengtring	Stahl, verzinkt
3 Spule	Aluminium/B209, B211
4 Packungsschraube	Molybdändisulfid-beschichteter Edelstahl 316/A276
5 Stützring	PTFE/D1710
6 O-Ring	Buna C oder Ethylenpropylen
7 Unterlegscheibe	Fluorkohlenstoffbeschichteter Edelstahl 316/A167
8 Spindel	Edelstahl 316/A276
Spindelspitze	PEEK
Befestigungsschraube	Edelstahl 316/A276
9 Ventilkörper	Edelstahl 316/A182
Schmiermittel	Molybdändisulfid in Kohlenwasserstoffträger; O-Ring – auf Silikonbasis; Befestigungsschraube – Kohlenwasserstoff- Gewindedichtmittel

Medienberührte Bauteile sind kursiv dargestellt.

SCHLÄUCHE
SCHNELLKÜPLUNGEN
PROBENTNAHMEZYLINDER

Bestellinformationen und Abmessungen

Die Abmessungen, Millimeter (Zoll), dienen nur als Referenz und können sich ändern.

Ventile in Winkelausführung

Wählen Sie ein Ventil mit einer aufgeführten C-Abmessung aus, und fügen Sie -A in die Bestellnummer ein.

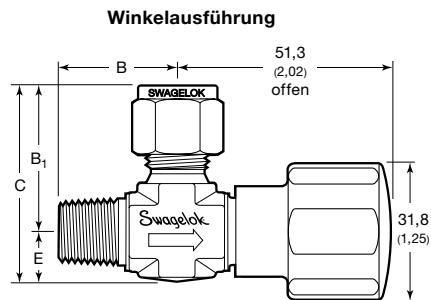
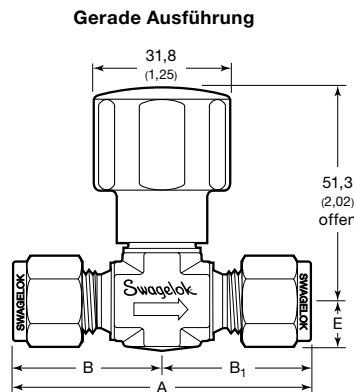
Beispiel: SS-16DPS6-A-BC-PD

Ventile mit Berstscheibeneinsätze

Ventile in gerader und in Winkelausführung mit 1/4 Zoll NPT-Innengewinde können mit Berstscheibeneinsätze montiert werden.

Fügen Sie zum Bestellen eines 131 bar (1900 psig) Berstscheibeneinsatzes -1, zum Bestellen eines 195 bar (2850 psig) Berstscheibeneinsatzes -2 in die Ventilbestellnummer ein.

Beispiele: SS-16DPM4-F4-BC-1-PD
SS-16DPM8-F4-A-E-2-PD



Endanschlüsse		Bestellnummer		Abmessungen, mm (Zoll)				
Eingang/Ausgang	Größe	Buna C O-Ring	Ethylenpropylen O-Ring	A	B	B ₁	C	E
NPT-Innengewinde	1/4 Zoll	SS-16DPF4-BC-PD	SS-16DPF4-E-PD	53,8 (2,12)	26,9 (1,06)	—	—	12,7 (0,50)
NPT-Außengewinde	1/4 Zoll	SS-16DPM4-BC-PD	SS-16DPM4-E-PD	57,2 (2,25)	28,4 (1,12)	—	—	12,7 (0,50)
	3/8 Zoll	SS-16DPM6-BC-PD	SS-16DPM6-E-PD					14,2 (0,56)
NPT-Außen-/Innengewinde	1/4 Zoll	SS-16DPM4-F4-BC-PD	SS-16DPM4-F4-E-PD	55,6 (2,19)	28,4 (1,12)	26,9 (1,06)	39,6 (1,56)	12,7 (0,50)
	1/2 bis 1/4 Zoll	SS-16DPM8-F4-BC-PD	SS-16DPM8-F4-E-PD	63,5 (2,50)	31,8 (1,25)	—	46,0 (1,81)	14,2 (0,56)
NPT-Außengewinde/ Swagelok Rohrverschraubung	1/4 bis 3/8 Zoll	SS-16DPM4-S6-BC-PD	SS-16DPM4-S6-E-PD	60,5 (2,38)	28,4 (1,12)	32,0 (1,26)	45,5 (1,79)	12,7 (0,50)
Swagelok Rohrverschraubung	3/8 Zoll	SS-16DPS6-BC-PD	SS-16DPS6-E-PD	65,5 (2,58)	32,8 (1,29)	—	45,5 (1,79)	12,7 (0,50)

Weitere Endanschlüsse sind auf Anfrage erhältlich.

Zylinderventile

Regulier- und Absperrventile mit Ventilhalsmutter als Sicherheitskonstruktion der Serie N

Merkmale

- Bohrung 4,0 mm (0,156 Zoll).
- Durchflusskoeffizient (C_v) 0,35.
- Ventilhalsmutter verhindert versehentliche Ventildemontage.
- Packungsschraubenkonstruktion ermöglicht das Nachstellen der Packung in der offenen Position.
- Sicherheitsspindel verschließt in völlig offener Position.

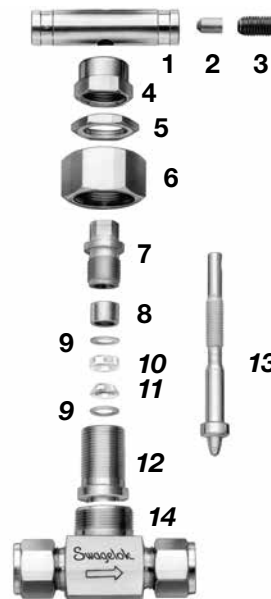
Druck- und Temperaturraten

- Temperaturrate: -20 bis 65°C (-4 bis 150°F)
- Druckrate innerhalb des Bereichs: 345 bar (5003 psig)

⚠ Im Verlauf der Lebensdauer des Ventils kann ein gelegentliches Nachstellen der Packung erforderlich werden, um die Lebensdauer zu verlängern und um Leckagen zu vermeiden.

⚠ Ventile, die eine Zeit lang nicht betätigt wurden, können ein höheres Anfangsbetätigungsmoment aufweisen.

Werkstoffe



⚠ Zur Verlängerung der Lebensdauer, Gewährleistung der Ventilfunktion und zum Verhindern von Leckagen nicht mehr Drehmoment anwenden als zum sicheren Absperrn erforderlich ist.

Bauteil	Materialgüte/ ASTM-Spezifikationen
1 Griff	Edelstahl
2 Stift	Nickel-Kadmium beschichteter Stahl/A108
3 Befestigungsschraube	Nickel-Kadmium beschichteter Stahl
4 Kontermutter	Edelstahl 316/A276 oder A479
5 Schalttafelmutter	Edelstahl 316/B783
6 Überwurfmutter	Edelstahl 316/A276
7 Packungsschraube	
8 Packungsbuchse	
9 Packungsstützringe	PEEK
10 Obere Packung	
11 Untere Packung	
12 Ventilhals	Edelstahl 316/A479
13 Weichsitz-Spindelschaft	Edelstahl 316/A276 mit Silberbeschichtung
Weichsitz-Spindelspitze	PEEK
14 Ventilkörper	Edelstahl 316/A479
Schmiermittel	Nickelgleitmittel mit Kohlenwasserstoffträger

Medienberührte Bauteile sind kursiv dargestellt.

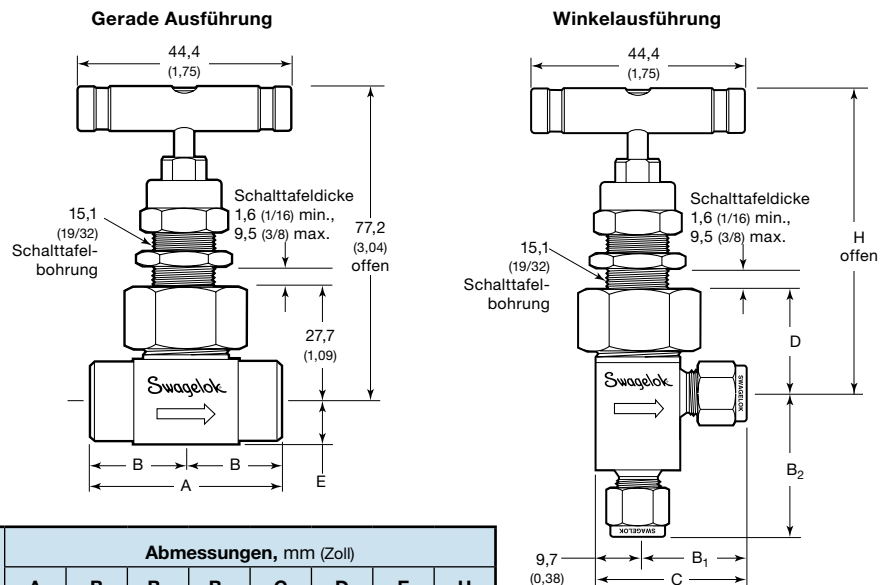
Bestellinformationen und Abmessungen

Die Abmessungen, Millimeter (Zoll), dienen nur als Referenz und können sich ändern.

Ventile in Winkelausführung

Wählen Sie ein Ventil mit einer aufgeführten B_2 Abmessung aus, und fügen Sie -A in die Bestellnummer ein.

Beispiel: SS-3NPRF2-A-PK-SH-PD



Endanschlüsse		Bestellnummer	Abmessungen, mm (Zoll)							
Eingang/Ausgang	Größe		A	B	B ₁	B ₂	C	D	E	H
NPT-Innengewinde	1/8 Zoll	SS-3NPRF2-PK-SH-PD	50,8 (2,00)	25,4 (1,00)	22,6 (0,89)	25,4 (1,00)	32,3 (1,27)	32,5 (1,28)	9,7 (0,38)	82,0 (3,23)
	1/4 Zoll	SS-3NPRF4-PK-SH-PD	52,3 (2,06)	26,2 (1,03)			32,3 (1,27)	32,5 (1,28)	9,9 (0,39)	
NPT-Außengewinde	1/4 Zoll	SS-3NPRM4-PK-SH-PD	50,8 (2,00)	25,4 (1,00)	25,4 (1,00)		35,1 (1,38)	27,7 (1,09)	9,7 (0,38)	77,2 (3,04)
NPT-Außen-/Innengewinde	1/4 Zoll	SS-3NPRM4-F4-PK-SH-PD	51,6 (2,03)	26,2 (1,03)	22,6 (0,89)		32,3 (1,27)	32,5 (1,28)	9,9 (0,39)	82,0 (3,23)
Swagelok Rohrverschraubung	1/4 Zoll	SS-3NPRS4-PK-SH-PD	61,0 (2,40)	30,5 (1,20)	29,5 (1,16)	37,6 (1,48)	39,1 (1,54)	27,7 (1,09)	9,7 (0,38)	77,2 (3,04)
	6 mm	SS-3NPRS6MM-PK-SH-PD			-	-	-	-		
	8 mm	SS-3NPRS8MM-PK-SH-PD			-	-	-	-		

Überdruckschutz

Druckgaszylinder können mit Überdrucksicherungen ausgerüstet werden, dies ist abhängig von der Anwendung. Es liegt in der Verantwortung des Anwenders, sich über die Anforderungen in Bezug auf den Überdruckschutz und die Auswahl von Überdrucksicherungen informieren.

- ⚠ **Stellen Sie sicher, dass die richtige Überdrucksicherung für das verwendete Medium eingesetzt wird.**
- ⚠ **Die sachgemäße Befüllung der Zylinder gemäß den TPED, ADR/RID Richtlinien oder anderen örtlichen Vorschriften ist zur Vermeidung von Drucküberbelastungen unerlässlich.**

Vorsichtsmaßnahmen für Berstscheiben

- Diese Vorrichtung nicht an Orten verwenden, wo ein Abblasen von Zylinderinhalten eine Gefahr darstellen kann. Die Berstscheibe bläst die Gase durch sechs radiale Bohrungen im Körper nach außen ab. Der Druck wird plötzlich mit einem lauten Geräusch abgelassen und die Gase entweichen mit hoher Geschwindigkeit.
- Den Berstdruck beachten. Dieser Grenzwert befindet sich auf der Endfläche des Berstscheibeneinsatzes.
- Die Berstscheiben regelmäßig überprüfen. Die Festigkeit von Berstscheiben lässt mit der Zeit aufgrund von Temperatur, Korrosion und Materialermüdung nach. Pulsierender Druck, zyklische Belastung mit Vakuum und Überdruck, Hitze sowie korrosive Medien und Gase können den Berstdruck der Berstscheibe verringern.
- Diese Berstscheiben nicht für den Schutz von Behältern mit Volumen über 11 355 cm³ (3 US-Gall.) bei Druckgasen oder 5677 cm³ (1 1/2 US-Gall.) bei Flüssiggasen verwenden.
- Geeignete Vorkehrungen treffen, um den Probeentnahmezylinder im Falle des Berstens einer Berstscheibe bei der Probeentnahme vom System zu isolieren.
- Bei Zylindern mit Flüssiggasen kann ein kleiner Temperaturanstieg während des Transports oder der Lagerung zu einer Ausdehnung der Flüssigkeit führen und dann zum Bersten der Berstscheibe und einem Entweichen der Inhalte führen. Für die sicheren Füllgrenzen für die jeweilige Anwendung die örtlichen Vorschriften oder andere anwendbare Richtlinien beachten.

Berstscheibeneinsätze

Swagelok Berstscheibeneinsätze schützen Probeentnahmezylinder vor Drucküberlastung, indem sie den Inhalt an die Atmosphäre ablassen. Die Berstscheibe ist in einem Körper eingeschweißt, der in einem Ventilkörper oder ein Berstscheiben-T-Stück eingeschraubt und durch einen O-Ring abgedichtet wird. Die Berstscheibe kann leicht gewechselt werden, ohne dass das Ventil oder T-Stück aus dem Zylinder ausgebaut werden muss.



Werkstoffe

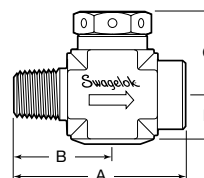
Bauteil	Werkstoffgüte/ ASTM-Spezifikation
Körper, Einlassring	316L/A479 oder A213
O-Ring	Fluorkautschuk FPM
Berstscheibe	Alloy 600/B168

Bestellinformationen

Nennberstdruck bei 20°C (70°F)	Bestellnummer
196 bar ± 10 bar (2850 psig ± 150 psig)	SS-RDK-16-2850
131 bar ± 6,9 bar (1900 psig ± 100 psig)	SS-RDK-16-1900

Berstscheiben-T-Stücke

Die T-Stücke sind aus Edelstahl 316 hergestellt. Jedes T-Stück enthält einen Berstscheibeneinsatz.



Die Abmessungen dienen nur als Referenz und können sich ändern.

Bestellinformationen und Abmessungen

Endanschlüsse		Bestellnummer	Abmessungen, mm (Zoll)			
Eingang	Ausgang		A	B	C	D
Mit 196 bar (2850 psig) Berstscheibe						
1/4 Zoll NPT Außengewinde	1/4 Zoll NPT-Innengewinde	SS-RTM4-F4-2	47,7 (1,88)	26,9 (1,06)	23,9 (0,94)	12,7 (0,50)
1/2 Zoll NPT Außengewinde		SS-RTM8-F4-2	55,6 (2,19)	31,0 (1,22)	30,2 (1,19)	14,2 (0,56)
Mit 131 bar (1900 psig) Berstscheibe						
1/4 Zoll NPT Außengewinde	1/4 Zoll NPT-Innengewinde	SS-RTM4-F4-1	47,7 (1,88)	26,9 (1,06)	23,9 (0,94)	12,7 (0,50)
1/2 Zoll NPT Außengewinde		SS-RTM8-F4-1	55,6 (2,19)	31,0 (1,22)	30,2 (1,19)	14,2 (0,56)

Optionen für Probeentnahmezylinder

PTFE-Beschichtung

Die Innenflächen der Zylinder können mit PTFE beschichtet geliefert werden. Die glatte Oberfläche erleichtert die Reinigung. Zum Bestellen ein **-T** in die Bestellnummer des Zylinders einfügen.

Beispiel: 304L-HDF2-40-**T**-PD

Elektropolieren

Das Elektropolieren der Innenoberfläche sorgt für eine saubere Innenfläche mit einem hohen Maß an Passivierung. Zum Bestellen ein **-EP** in die Bestellnummer des Zylinders einfügen.

Beispiel: 304L-HDF2-40-**EP**-PD.

Zubehör für Probeentnahmezylinder

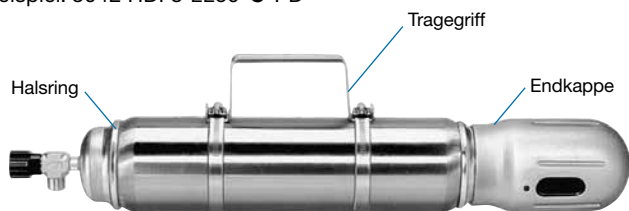
Kappen

Endkappen schützen Ventile vor Beschädigung. Jede Kappe lässt sich auf einen Halsring schrauben, der an den Zylinderhals aufgedrückt wurde. Die Kappen bestehen aus beschichtetem Kohlenstoffstahl und sind für den Einsatz an Zylindern der Größen 2250 und 3785 cm³ (1 US-Gall.) erhältlich.



Zum Bestellen ein **-C** in die Bestellnummer des Zylinders einfügen.

Beispiel: 304L-HDF8-2250-**C**-PD



Tragegriff

Mit diesem Zubehör können Probeentnahmezylinder bequem getragen werden. Der Griff ist aus Edelstahl 304 und für den Einsatz bei Zylindern mit 400 cm³ und mehr, sowie bei Zylindern mit 300 cm³ und einer Druckrate von 300 bar (4350 psig) erhältlich.

Zum Bestellen eines im Werk montierten Tragegriffs ein **-H** in die Bestellnummer des Zylinders einfügen.

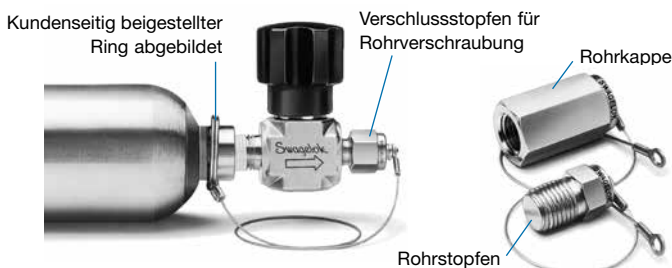
Beispiel: 304L-HDF4-400-**H**-PD

Zum Bestellen eines Tragegriffs als getrenntes Bauteil eine der folgenden Bestellnummern verwenden:

Zylinder-Außen-Ø mm (Zoll)	Bestellnummer
48,2, 50,8 (1,9, 2)	MS-5K-CY-2"
88,9, 102 (3,5, 4)	MS-5K-CY-4"

Verschlusskappen und Stopfen

Verschlusskappen und -stopfen schützen Endanschlüsse mit Swagelok Rohrverschraubung oder NPT-Gewinde an Ventilen während des Transports. Wenden Sie sich an Ihren autorisierten Swagelok-Vertreter, um diese zu bestellen.



Bestellen von mehreren Optionen und Zubehör

Kennungen in *alphabetischer* Reihenfolge einfügen; -PD immer ans *Ende* der Bestellnummer setzen.

Beispiele: 304L-HDF8-2250-**C-H**-PD für einen Probeentnahmezylinder mit Endkappen und Tragegriff
304L-HDF4-300-**H-T**-PD für einen Probeentnahmezylinder mit Tragegriff und PTFE-Innenbeschichtung.

Einleitung

Swagelok entwirft, entwickelt und fertigt seit 1947 hochwertige, universell einsetzbare sowie spezielle Fluidsystemprodukte und erbringt Serviceleistungen, um die sich ständig ändernden Bedürfnisse globaler Industriezweige zu erfüllen. Unsere Schwerpunkte sind, die Bedürfnisse unserer Kunden zu verstehen, prompte Lösungen zu finden und mit unseren Produkten und Serviceleistungen Mehrwert zu bieten.

Wir freuen uns, Ihnen die dritte globale Ausgabe des gebundenen *Swagelok-Produktkatalogs* vorlegen zu können, in dem mehr als 100 separate Produktkataloge, sowie technische Merkblätter und Referenzinformationen in einem praktischen, benutzerfreundlichen Band vereint sind. Jeder Produktkatalog ist zum Zeitpunkt der Drucklegung auf dem neuesten Stand, und die Revisionsnummer ist auf der letzten Seite des jeweiligen Katalogs zu sehen. Nachfolgende Revisionen ersetzen die gedruckte Version und werden auf der Swagelok-Website und im elektronischen technischen Nachschlagewerk (eDTR) von Swagelok veröffentlicht.

Für weitere Informationen besuchen Sie bitte www.swagelok.de oder wenden Sie sich an Ihren autorisierten Swagelok Vertriebs- und Servicevertreter.

Garantieinformationen

Swagelok Produkte fallen unter die eingeschränkte Swagelok Nutzungsdauergarantie. Eine Kopie erhalten Sie auf der Website swagelok.de oder von Ihrem autorisierten Swagelok-Vertreter.

Sichere Produktauswahl

Bei der Auswahl von Produkten muss das gesamte Systemdesign berücksichtigt werden, um eine sichere, störungsfreie Funktion zu gewährleisten. Der Systemdesigner und der Benutzer sind für Funktion, Materialverträglichkeit, entsprechende Leistungsdaten und Einsatzgrenzen sowie für die vorschriftsmäßige Handhabung, den Betrieb und die Wartung verantwortlich.

WARNUNG

Swagelok-Produkte oder -Bauteile, die nicht durch Industrienormen und -standards definiert sind, einschließlich Swagelok Rohrverschraubungen und Endanschlüssen, dürfen nicht durch die Produkte oder Bauteile anderer Hersteller ausgetauscht oder mit den Produkten oder Bauteilen anderer Hersteller vermischt werden.

Nicht alle unten aufgelisteten Marken gelten für diesen Katalog. Swagelok, Cajon, Ferrule-Pak, Goop, Hinging-Colleting, IGC, Kenmac, Micro-Fit, Nupro, Snoop, Sno-Trik, SWAK, VCO, VCR, Ultra-Torr, Whitey—TM Swagelok Company
15-7 PH—TM AK Steel Corp.
AccuTrak, Beacon, Westlock—TM Tyco International Services
Aflas—TM Asahi Glass Co., Ltd.
ASCO, El-O-Matic—TM Emerson
AutoCAD—TM Autodesk, Inc.
CSA—TM Canadian Standards Association
Crastin, DuPont, Kalrez, Krytox, Teflon, Viton—TM E.I. duPont
Nemours and Company
DeviceNet—TM ODVA
Dyneon, Elgiloy, TFM—TM Dyneon
Elgiloy—TM Elgiloy Specialty Metals
FM—TM FM Global
Grafoil—TM GrafTech International Holdings, Inc.
Honeywell, MICRO SWITCH—TM Honeywell
MAC—TM MAC Valves
Microsoft, Windows—TM Microsoft Corp.
NACE—TM NACE International
PH 15-7 Mo, 17-7 PH—TM AK Steel Corp
picofast—Hans Turck KG
Pillar—TM Nippon Pillar Packing Company, Ltd.
Raychem—TM Tyco Electronics Corp.
Sandvik, SAF 2507—TM Sandvik AB
Simriz—TM Freudenberg-NOK
SolidWorks—TM SolidWorks Corporation
UL—Underwriters Laboratories Inc.
Xylan—TM Whitford Corporation
© 2021 Swagelok Company