

# Einteilige Kugelhähne zur Instrumentierung



## Serie 40G und Serie 40

- Auf-/Zu-, Umschalt- und Kreuzschalthähne
- Druckraten bis 206 bar (3000 psig)
- Temperaturen von  $-53$  bis  $148^{\circ}\text{C}$  ( $-65$  bis  $300^{\circ}\text{F}$ )
- Umgebungs- und Wärmeprozessanwendungen
- Endanschlüsse von 3 bis 12 mm und 1/16 bis 3/4 Zoll

## Inhalt

Swagelok® Kugelhähne zur Instrumentierung	2
Wichtige Informationen über Swagelok Kugelhähne zur Instrumentierung	2
Merkmale	3
Werkstoffe	4
Druck- und Temperaturraten	5
Auf/Zu- (2-Wege-) Hähne	6
Umschalt (3-Wege-) Hähne	8
Umschalt (5-Wege- und 7-Wege-) Hähne (Serie 40)	10
Kreuzschalt (4-Wege- und 6-Wege-) Hähne (Serie 40)	11
Durchflussdaten bei 20°C (70°F)	12
Prüfung	12
Geringe flüchtige Emissionen	19
Reinigung und Verpackung	12
Griffoptionen	13
Optionen für Entlüftungsanschlüsse und Spindelverlängerungen	15
Zubehör	15
Pneumatische Steuerköpfe	16
Pneumatische Steuerköpfe nach ISO 5211	19
Optionen für pneumatische Steuerköpfe	21
Elektrische Steuerköpfe	22
Prozessoptionen	23
Betriebsoptionen	23
Fließwegoptionen	24
Bestellen von mehreren Optionen und Zubehör	28

## Swagelok Kugelhähne zur Instrumentierung

Einteilige Kugelhähne zur Instrumentierung von Swagelok sind bewährt und kommen seit vielen Jahren in verschiedenen Branchen vielfach zum Einsatz.

Die Hähne der original Swagelok Serie 40 und die Hähne der neueren Serie 40G bieten verschiedene Steuerkopf-, Fließweg- und Griffoptionen sowie einfache Packungsnachstellung ohne Ausbau.

### Vergleich von Serie 40G und Serie 40

Merkmal	Ventilserie			
	41G, 42G, 43G	41, 42	43	44, 45
<b>Ventilkörperwerkstoffe</b>	Edelstahl	Messing, Alloy 400		Edelstahl, Messing, Alloy 400
<b>Packungswerkstoff</b>	Modifiziertes PTFE oder UHMWPE	PTFE, PFA <sup>①</sup> oder UHMWPE <sup>①</sup>	PTFE, PFA <sup>①③</sup> , Modifiziertes PTFE <sup>③②</sup> oder UHMWPE <sup>①</sup>	PTFE oder PFA <sup>①</sup>
<b>Arbeitsdruck</b> bar (psig)	Bis zu 206 bar (3000 psig) je nach Ventilgröße Siehe Seite 5.			
<b>Temperaturbereich</b> °C (°F)	Modifizierte PTFE-Packung: -53 bis 148 (-65 bis 300)	PTFE-Packung 10 bis 65 (50 bis 150)		
	UHMWPE-Packung: -53-65 (-65 bis 150)	Federbelastete PFA- oder UHMWPE-Packung: -53 bis 65 (-65 bis 150)	Federbelastete PFA-, modifizierte PTFE- oder UHMWPE-Packung: -53 bis 65 (-65 bis 150)	Federbelastete PFA-Packung: -53 bis 65 (-65 bis 150)
<b>Durchflusskoeffizient</b> (C <sub>v</sub> )	0,08 bis 2,4	0,05 bis 2,4	0,70 bis 2,4	1,5 bis 12
<b>Endanschlussgröße</b>	3 bis 8 mm; 1/16 bis 3/8 Zoll			8 bis 12 mm; 3/8 bis 3/4 Zoll
<b>Fließwege</b>	Auf/Zu (2-Wege); Umschaltung (3-Wege)		Auf/Zu (2-Wege); Umschaltung (3-Wege, 5-Wege, 7-Wege); Kreuzschaltung (4-Wege und 6-Wege)	Auf/Zu (2-Wege); Umschaltung (3-Wege und 5-Wege) Kreuzschaltung (4-Wege)

① Federbelastete PFA- und UHMWPE-Packungswerkstoffe. Siehe **Serien 40T und 40E für Tieftemperaturbetrieb**, Seite 3.

② Für 2-Wege-, 3-Wege-, 4-Wege- und 5-Wege-Ventile.

③ Für 6-Wege- und 7-Wege-Ventile.

## Wichtige Informationen über Swagelok Kugelhähne zur Instrumentierung

⚠ **Die Kugelhähne von Swagelok sind für den Betrieb in vollständig geöffneter oder geschlossener Stellung vorgesehen.**

⚠ **Hähne, die eine Zeitlang nicht betätigt wurden, können ein höheres Anfangsbetätigungsmoment aufweisen.**

⚠ **Im Verlauf der Lebensdauer des Ventils kann ein gelegentliches Nachstellen der Packung erforderlich werden, um die Lebensdauer zu verlängern und um Leckagen zu vermeiden.**

- Jedem Kugelhahn der Serie 40G oder 40 liegt bei der Auslieferung eine Betriebsanleitung bei.
- Hähne der Serie 40G und 40 werden für werkseitige Prüfungen mit Stickstoff bei 69 bar (1000 psig) bzw. dem maximalen Nenndruck eingestellt, falls dieser unter 69 bar (1000 psig) liegt. Die Packung der Serie 40 muss nachgestellt werden, wenn der Hahn bei höheren Drücken als der Prüfdruck eingesetzt wird. Siehe Seite 12 für Standardproduktionsprüfungen und Seite 23 für optionale Produktionsprüfungen.
- Kugelhähne zur Instrumentierung, die vor der Installation dynamischen Temperaturbedingungen ausgesetzt werden, können Ihre anfängliche Packungslast verlieren. Die Packung muss eventuell nachgestellt werden.

- Für Hähne der Serien 41G und 42G ist ein langer 8 mm Steckschlüsseinsatz, für Hähne der Serie 43G ein langer 9 mm Steckschlüsseinsatz für das Nachstellen der Packungsschraube erforderlich.
- Für Hähne der Serien 41 und 42 ist zum Nachstellen der Packungsschraube ein 3/8 Zoll Mausschlüssel, für Hähne der Serie 44 ist ein 1/2 Zoll Mausschlüssel und für Hähne der Serie 45 ein 5/8 Zoll Mausschlüssel erforderlich.
- Für Hähne der Serie 43 ist zum Nachstellen der Packungsschraube ein Adapter erforderlich. Bestellnummer: **MS-WK-43**

## Merkmale

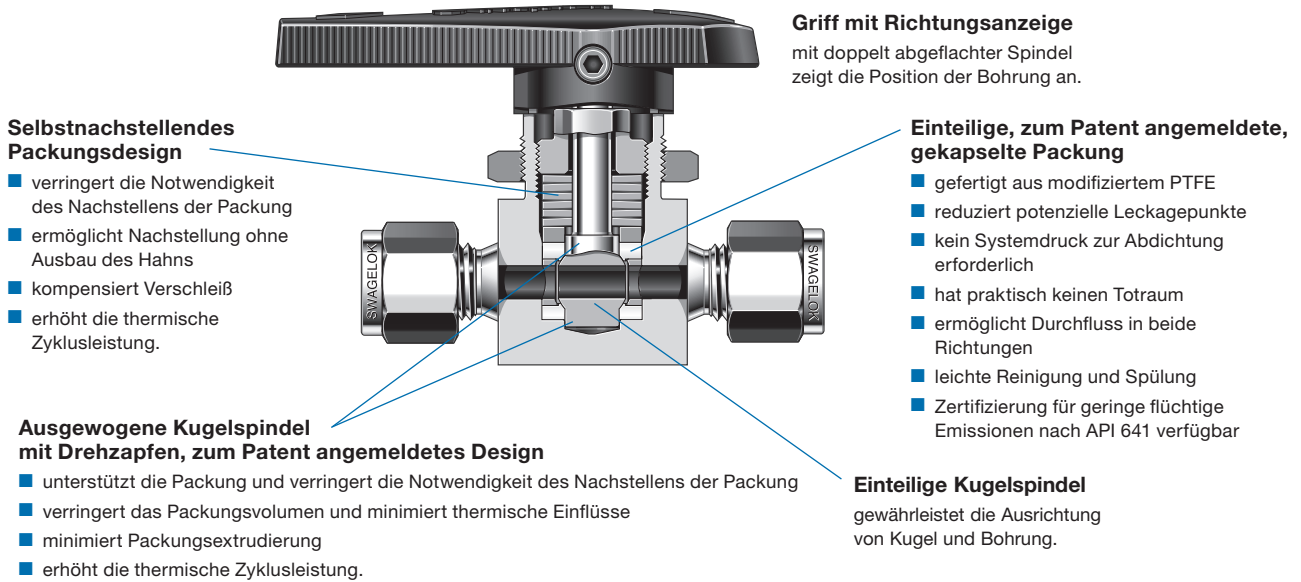
### Serie 40G

Hähne der Serien 41G, 42G und 43G von Swagelok können ohne weiteres gegen Edelstalhähne der Serien 41, 42 und 43 ausgetauscht werden.

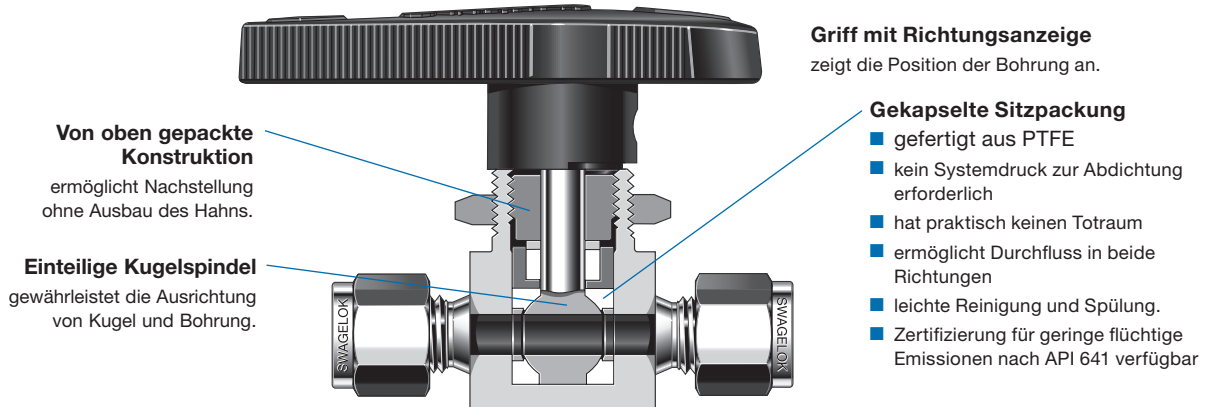
- Gleiche Maße
- Vergleichbare Werkstoffe

An pneumatisch betätigten Hähnen müssen die Kupplungen ausgetauscht werden. Siehe Seiten 18 und 20.

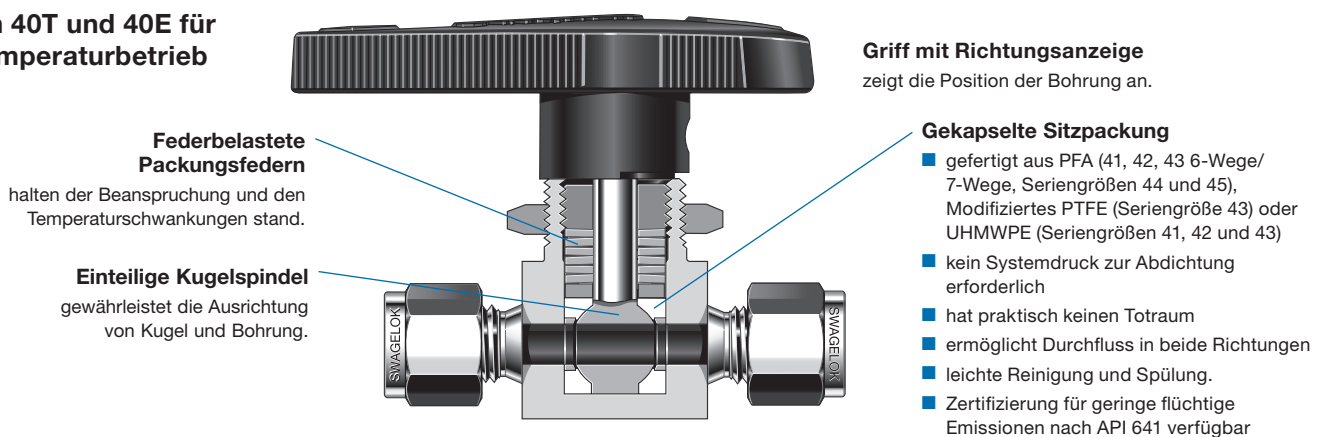
Swagelok Hähne der Serien 44 und 45 bleiben in Edelstahl unverändert erhältlich; das Gesamtangebot der Größen von Hähnen der Serie 40 ist in Messing und Alloy 400 erhältlich.



### Serie 40



### Serien 40T und 40E für Tieftemperaturbetrieb



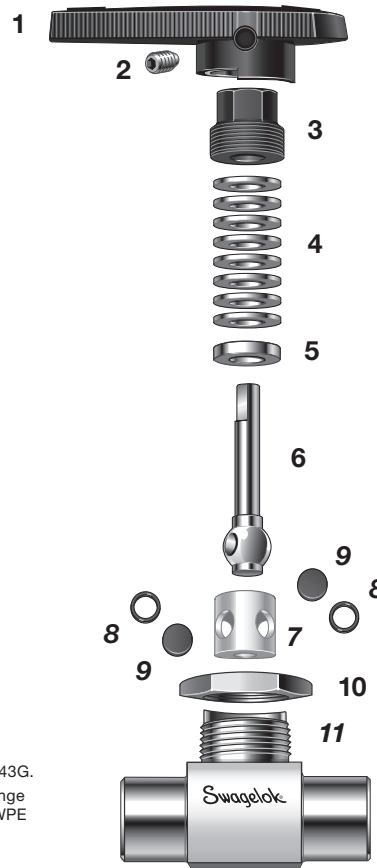
Werkstoffe

Serie 40G

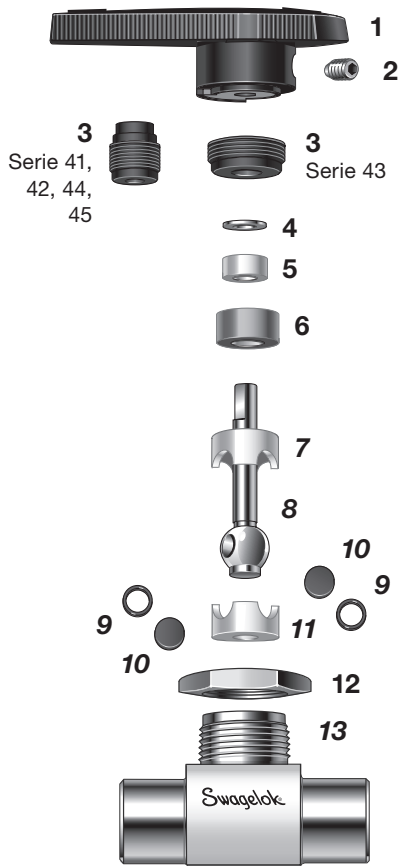
Bauteil	Edelstahlkörper	
	Materialgüte/ASTM-Spezifikationen	
1 Griff	Nylon mit Sintermetall Serie Edelstahl 300 Einsatz	
2 Befestigungsschraube	S17400/A564	
3 Packungsschraube	Sintermetall Serie Edelstahl 300	
4 Tellerfedern <sup>①</sup>	S17700/A693	
5 Stützring	Sintermetall Serie Edelstahl 300	
6 Kugelspindel	Edelstahl 316/A276	
7 Packung	Modifiziertes PTFE/D1710 Typ 1, Güte 1, Klasse B oder UHMWPE/D4020	
8 Stützringe	Sintermetall Serie Edelstahl 300/B783 <sup>②</sup>	
9 Stützscheiben		
10 Schalttafelmutter	Sintermetall Serie Edelstahl 300/B783	
11 Körper <sup>③</sup>	Edelstahl 316/A276 und A479	
Medienberührtes Schmiermittel	auf Silikonbasis	
Nicht-medienberührtes Schmiermittel	Molybdändisulfid mit Kohlenwasserstoffbinder-Beschichtung	

Medienberührte Bauteile werden kursiv dargestellt.

- ① Serien 41G und 42G: 8 Tellerfedern; Serie 43G: 6 Tellerfedern.
- ② B783 Spezifikationen nicht bei Serien 41G und 42G erhältlich; standardmäßig bei Serie 43G.
- ③ Körper mit VCO® Endanschlüssen und Packungen aus modifiziertem PTFE haben O-Ringe aus Fluorkohlenstoff FPM; Körper mit VCO-Endanschlüssen und Packungen aus UHMWPE haben O-Ringe aus Ethylenpropylen.



Serie 40



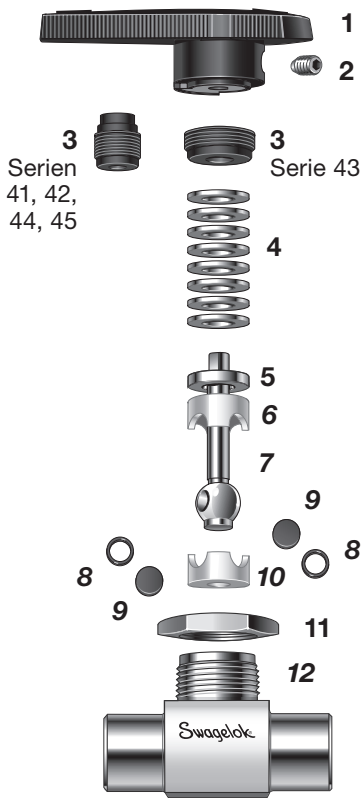
Bauteil	Hahnkörperwerkstoffe		
	Edelstahl	Messing	Alloy 400
	Materialgüte/ASTM-Spezifikationen		
1 Griff	Nylon mit Messingeinsatz (Serien 41, 42, 43 und 44) Nylon mit Sintermetalleinsatz aus Edelstahl Serie 300 (Serie 45)		
2 Befestigungsschraube	Edelstahl S17400/A564		
3 Packungsschraube	Sintermetall Serie Edelstahl 300 oder Edelstahl 316/A276, A479	Messing CDA 360/B16	Alloy 400/B164
4 Oberer Stützring	Edelstahl 316/A240	Serien 41, 42, 45: Messing 260/B36; Serien 43, 44: Edelstahl 316/A240	Alloy 400/B127
5 Führungsbuchse	PTFE/D1710		
6 Unterer Stützring	Sintermetall Serie Edelstahl 300	Messing CDA 360/B16	Alloy 400/B164
7 Obere Packung	PTFE/D1710		
8 Kugelspindel	Edelstahl 316/A276	Messing CDA 360/B16 <sup>①</sup>	Alloy 400/B164
9 Stützringe	Fluorkohlenstoff-beschichtetes Sintermetall Serie Edelstahl 300/B783	Fluorkohlenstoff-beschichtetes Messing-Sintermetall <sup>①</sup>	Fluorkohlenstoff-beschichtetes Alloy 400-Sintermetall
10 Stützscheiben			
11 Untere Packung	PTFE/D1710		
12 Schalttafelmutter	Sintermetall Serie Edelstahl 300/B783	Messing CDA 360/B16	Sintermetall Serie Edelstahl 300/B783
13 Körper <sup>②</sup>	Edelstahl 316/A276, A479	Messing CDA 356 oder 360/B16	Alloy 400/B164
Medienberührtes Schmiermittel	Serien 41, 42, 43: Auf Silikonbasis; Serien 44, 45: Auf Silikonbasis bzw. fluoriert		
Nicht medienberührtes Schmiermittel	Molybdändisulfid mit Kohlenwasserstoffbinder-Beschichtung		

Medienberührte Bauteile werden kursiv dargestellt.

- ① Die 4-, 5-, 6- und 7-Wegehähne enthalten Kugelspindel, Ringe und Scheiben aus Edelstahl.
- ② Körper mit VCO-Endanschlüssen haben O-Ringe aus Fluorkohlenstoff FPM.

**Werkstoffe**

**Serien 40T und 40E für Tieftemperaturbetrieb**



Bauteil	Ventilkörperwerkstoffe		
	Edelstahl	Messing	Alloy 400
	Materialgüte/ASTM-Spezifikationen		
1 Griff	Nylon mit Messinginsatz (Serien 41, 42, 43 und 44) Nylon mit Sintermetalleinsatz aus Edelstahl Serie 300 (Serie 45)		
2 Befestigungsschraube	S17400 SS/A564		
3 Packungsschraube	Sintermetall Serie 300 SS oder 316 SS/A276, A479	Messing CDA 360/B16	Alloy 400/B164
4 Federn <sup>①</sup>	Molybdändisulfid-beschichteter Edelstahl S17700/A693		
5 Packungsring	Sintermetall Serie 300 SS		
6 Obere Packung	41T, 42T, 43T 6-Wege/7-Wege, 44T und 45T: PFA/D3307; 43T: Modifiziertes PTFE/D1710 Typ 1, Güte 1, Klasse B; 40E: UHMWPE/D4020		
7 Kugelspindel	Edelstahl 316/A276 und A479	Alloy 400/B164	
8 Seitenringe	40T: Fluorkohlenstoffbeschichtetes Sintermetall Serie 300 SS/B783;	Fluorkohlenstoffbeschichtetes Sintermetall	
9 Seitenscheiben	40E: Sintermetall Serie 300/B783	Alloy 400-Sintermetall	
10 Untere Packung	41T, 42T, 43T 6-Wege/7-Wege, 44T und 45T: PFA/D3307; 43T: Modifiziertes PTFE/D1710 Typ 1, Güte 1, Klasse B; 40E: UHMWPE/D4020		
11 Schalttafelmutter	Sintermetall Serie 300 SS/B783	Messing CDA 360/B16	Sintermetall Serie 300 SS/B783
12 Körper <sup>②</sup>	Edelstahl 316 /A276, A479	Messing CDA 360/B16	Alloy 400/B164
Medienberührtes Schmiermittel	40T: 40T: auf Kohlenwasserstoff- und Silikonbasis <sup>③</sup> ; 40E: hydrocarbon-based		
Nicht medienberührtes Schmiermittel	Molybdändisulfid mit Kohlenwasserstoffbinder-Beschichtung		

Medienberührte Bauteile werden kursiv dargestellt.

① Serien 41 und 42 –8 Federn; Serie 43–6 Federn; Serien 44 und 45–4 Federn.

② 40T Körper mit VCO-Verschraubungen hat O-Ringe aus Fluorkautschuk FPM; 40E Körper mit VCO-Verschraubungen hat O-Ringe aus Ethylenpropylen.

③ 44T und 45T–auf Kohlenwasserstoff- bzw. Silikon- und Fluorbasis.

**Druck- und Temperaturraten**

Hähne der Serie 40G sind auf thermische Schwankungen in Umgebungs- und Wärmeprozessanwendungen ausgerichtet.

Die unten angegebenen Raten gelten für Auf-/Zu- (2-Wege-) und Umschalt- (3-Wege-) Kugelhähne Angaben für Umschalthähne (5-Wege und 7-Wege) sowie Kreuzschalthähne (4-Wege und 6-Wege) Hähne befinden sich auf Seite 10 bzw. Seite 11.

Die Temperaturwerte sind bei UHMWPE-Packung auf 65°C (150°F) begrenzt.

Hahnserie	40G		40			Serien 40T und 40E		
Packungswerkstoff	Modifiziertes PTFE UHMWPE <sup>①</sup>		PTFE			Federbelastetes PFA (41T, 42T, 43T 6-Wege/7-Wege, Serien 44T und 45T) Federbelastetes modifiziertes PTFE (Serie 43T) Federbelastetes UHMWPE (Serie 40E) <sup>①</sup>		
Hahngröße (Konfiguration)	41G, 42G (Gerade, Winkel, 3-Wege) 43G (Winkel, 3-Wege)	43G (Gerade)	41, 42 (Gerade, Winkel, 3-Wege); 43 (Winkel, 3-Wege); 44, 45 (Gerade)	43 (Straight)	44, 45 (Winkel, 3-Wege)	41, 42 (Gerade, Winkel, 3-Wege); 43 (Winkel, 3-Wege); 44, 45 (Gerade)	43 (Straight)	44, 45 (Winkel, 3-Wege)
Temperatur °C (°F)	Arbeitsdruck, bar (psig)							
-53 (-65) bis 10 (50)	172 (2500)	206 (3000)	—	—	—	172 (2500)	206 (3000)	103 (1500)
10 (50) bis 65 (150)	172 (2500)	206 (3000)	172 (2500)	206 (3000)	103 (1500)	172 (2500)	206 (3000)	103 (1500)
93 (200)	172 (2500)	193 (2800)	—	—	—	—	—	—
121 (250)	172 (2500)	182 (2650)	—	—	—	—	—	—
148 (300)	172 (2500)	172 (2500)	—	—	—	—	—	—

Bei Hähnen mit Swagelok Rohrverschraubungen können die Druckraten gegebenenfalls aufgrund der Rohrdruckraten niedriger sein. Siehe Swagelok Rohrdatenblatt, MS-01-107.

① Temperaturbereiche sind begrenzt auf max. 65°C (150°F) mit UHMWPE-Packung.

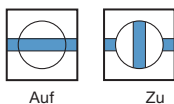
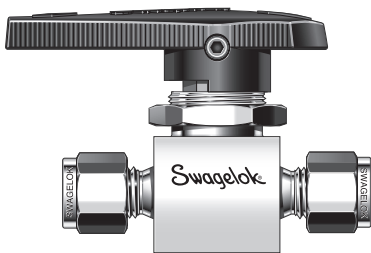


## Auf/Zu- (2-Wege-) Hähne

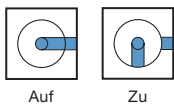
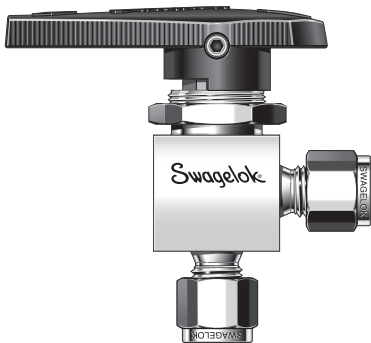
### Fließmuster

#### Gerade und Winkelausführungen für Auf-/Zu-Hähne

##### Gerade Ausführung



##### Winkelausführung



### Bestellinformationen

#### Hähne der Serie 40G

Wählen Sie aus der *blau* hinterlegten Spalte **Vollständige Bestellnummer für Serie 40G** eine Bestellnummer der Serie 40G aus.

Beispiel: **SS-41GS1**

Fügen Sie der Hahnbestellnummer ein **E** hinzu, um einen Hahn mit UHMWPE-Packung zu bestellen.

Beispiel: **SS-41GES1**

#### Hähne der Serie 40

Fügen Sie der der Grundbestellnummer für Hähne der Serie 40 aus der *grau* hinterlegten Spalte **Grundbestellnummer für Serie 40** eine Materialkennung zu.

Werkstoff	Hahnserie	Kennung
Edelstahl 316	44, 45	SS
Alloy 400	41, 42, 43, 44, 45	M
Messing	41, 42, 43, 44, 45	B

Beispiele: **M-42S4**  
**SS-44S6**

#### Hähne der Serien 40T und 40E

Fügen Sie eine Kennung für den Werkstoff der Sitzpackung ein.

Werkstoff	Hahnserie	Kennung
PFA	41, 42, 43, 44, 45	T
Modifiziertes PTFE	43	T
UHMWPE	41, 42, 43	E

Beispiele: **M-42ES4**  
**SS-44TS6**

#### Hähne in Winkelausführung

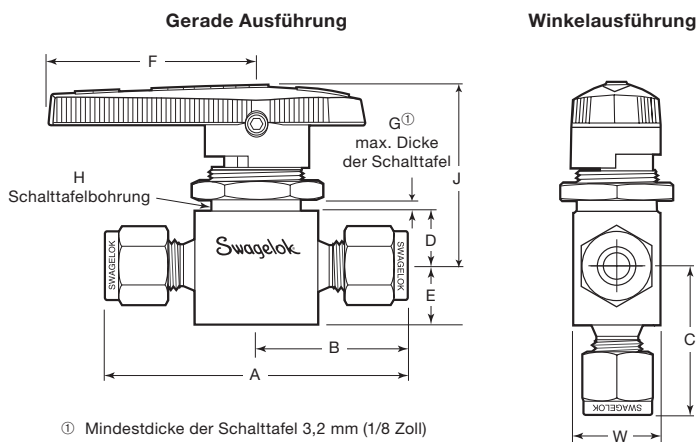
Hähne in Winkelausführung haben die gleichen Optionen und Zubehörteile wie Hähne in gerader Ausführung ; die Druck- und Temperaturraten (Seite 5), Durchflusskoeffizienten, und Abmessungen sind anders.

Fügen Sie der Bestellnummer eines Hahns mit der gelisteten C-Abmessung ein **-A** hinzu, um einen Hahn in Winkelausführung zu bestellen.

Beispiele: **SS-43GS4-A**  
**SS-44S6-A**

#### Abmessungen

Die Abmessungen dienen nur als Referenz und können sich ändern. Die Abmessungen sind mit fingerfest angezogenen Swagelok Überwurfmuttern.



## Auf/Zu- (2-Wege-) Hähne

Endanschlüsse		C <sub>v</sub>		Bestellnummer für Serie 40G	Grundbestellnummer für Serie 40	Bohrung mm (Zoll)	Abmessungen mm (Zoll)									
Eingang/Ausgang	Größe	Gerade	Winkel				A	B	C	D	E	F	G	H	J	W
Zöllige Swagelok Rohrverschraubungen	1/16 Zoll	0,10	—	SS-41GS1	-41S1	1,32 (0,052)	42,7 (1,68)	21,3 (0,84)	—	8,6 (0,34)	7,1 (0,28)	28,4 (1,12)	6,4 (1/4)	15,1 (19/32)	34,5 (1,36)	14,7 (0,58)
	1/8 Zoll	0,20	0,15	SS-41GS2	-41S2	2,36 (0,093)	51,1 (2,01)	25,7 (1,01)	24,6 (0,97)	8,6 (0,34)	7,1 (0,28)	28,4 (1,12)	6,4 (1/4)	15,1 (19/32)	34,5 (1,36)	14,7 (0,58)
	1/4 Zoll	0,60	0,35	SS-42GS4	-42S4	3,18 (0,125)	56,1 (2,21)	27,9 (1,10)	27,2 (1,07)	8,6 (0,34)	7,1 (0,28)	28,4 (1,12)	6,4 (1/4)	15,1 (19/32)	34,5 (1,36)	14,7 (0,58)
		1,4	0,90	SS-43GS4	-43S4	4,75 (0,187)	60,7 (2,39)	30,5 (1,20)	29,7 (1,17)	11,2 (0,44)	9,7 (0,38)	38,9 (1,53)	4,8 (3/16)	19,8 (25/32)	37,3 (1,47)	19,8 (0,78)
	3/8 Zoll	1,5	0,90	SS-43GS6	-43S6	4,75 (0,187)	65,5 (2,58)	32,8 (1,29)		11,2 (0,44)	9,7 (0,38)	38,9 (1,53)	4,8 (3/16)	19,8 (25/32)	37,3 (1,47)	19,8 (0,78)
		6,0	2,0	—	-44S6	7,14 (0,281)	77,5 (3,05)	38,6 (1,52)	36,3 (1,43)	14,2 (0,56)		50,8 (2,00)	9,5 (3/8)	28,6 (1 1/8)	52,6 (2,07)	28,4 (1,12)
	1/2 Zoll	1,1	—	SS-43GS8	—	4,75 (0,187)	71,1 (2,80)	35,5 (1,40)	—	11,2 (0,44)	9,7 (0,38)	38,9 (1,53)	4,8 (3/16)	19,8 (25/32)	37,3 (1,47)	19,8 (0,78)
		12	4,6	—	-45S8	10,3 (0,406)	99,6 (3,92)	49,8 (1,96)	44,2 (1,74)	17,5 (0,69)		76,2 (3,00)	9,5 (3/8)	38,1 (1 1/2)	63,2 (2,49)	38,1 (1,50)
	3/4 Zoll	6,4	3,8	—	-45S12	10,3 (0,406)	99,6 (3,92)	49,8 (1,96)	44,2 (1,74)	17,5 (0,69)		76,2 (3,00)	9,5 (3/8)	38,1 (1 1/2)	63,2 (2,49)	38,1 (1,50)
Metrische Swagelok Rohrverschraubungen	3 mm	0,20	0,15	SS-41GS3MM	-41S3MM	2,36 (0,093)	51,1 (2,01)	25,7 (1,01)	24,6 (0,97)	8,6 (0,34)	7,1 (0,28)	28,4 (1,12)	6,4 (1/4)	15,1 (19/32)	34,5 (1,36)	14,7 (0,58)
	6 mm	0,60	0,35	SS-42GS6MM	-42S6MM	3,18 (0,125)	56,1 (2,21)	27,9 (1,10)	27,2 (1,07)	8,6 (0,34)	7,1 (0,28)	28,4 (1,12)	6,4 (1/4)	15,1 (19/32)	34,5 (1,36)	14,7 (0,58)
		1,4	0,90	SS-43GS6MM	-43S6MM	4,75 (0,187)	60,7 (2,39)	30,5 (1,20)	29,7 (1,17)	11,2 (0,44)	9,7 (0,38)	38,9 (1,53)	4,8 (3/16)	19,8 (25/32)	37,3 (1,47)	19,8 (0,78)
	8 mm	1,5	0,90	SS-43GS8MM	-43S8MM	4,75 (0,187)	62,5 (2,46)	31,2 (1,23)	30,5 (1,20)	11,2 (0,44)	9,7 (0,38)	38,9 (1,53)	4,8 (3/16)	19,8 (25/32)	37,3 (1,47)	19,8 (0,78)
	10 mm	6,0	2,0	—	-44S10MM	7,14 (0,281)	78,0 (3,07)	38,9 (1,53)	36,3 (1,43)	14,2 (0,56)		50,8 (2,00)	9,5 (3/8)	28,6 (1 1/8)	52,6 (2,07)	28,4 (1,12)
	12 mm	12	4,6	—	-45S12MM	10,3 (0,406)	99,6 (3,92)	49,8 (1,96)	44,2 (1,74)	17,5 (0,69)		76,2 (3,00)	9,5 (3/8)	38,1 (1 1/2)	63,2 (2,49)	38,1 (1,50)
NPT-Innengewinde	1/8 Zoll	0,50	0,30	SS-42GF2	-42F2	3,18 (0,125)	41,4 (1,63)	20,6 (0,81)		8,6 (0,34)	7,1 (0,28)	28,4 (1,12)	6,4 (1/4)	15,1 (19/32)	34,5 (1,36)	14,7 (0,58)
		1,2	0,70	SS-43GF2	-43F2	4,75 (0,187)	50,8 (2,00)	25,4 (1,00)		11,2 (0,44)	9,7 (0,38)	38,9 (1,53)	4,8 (3/16)	19,8 (25/32)	37,3 (1,47)	19,8 (0,78)
	1/4 Zoll	0,90	0,75	SS-43GF4	-43F4	4,75 (0,187)	52,3 (2,06)	26,2 (1,03)		11,2 (0,44)	9,7 (0,38)	38,9 (1,53)	4,8 (3/16)	19,8 (25/32)	37,3 (1,47)	19,8 (0,78)
		3,0	1,7	—	-44F4	7,14 (0,281)	63,5 (2,50)	31,8 (1,25)		14,2 (0,56)		50,8 (2,00)	9,5 (3/8)	28,6 (1 1/8)	52,6 (2,07)	28,4 (1,12)
	3/8 Zoll	2,6	1,5	—	-44F6	7,14 (0,281)	63,5 (2,50)	31,8 (1,25)		14,2 (0,56)		50,8 (2,00)	9,5 (3/8)	28,6 (1 1/8)	52,6 (2,07)	28,4 (1,12)
	1/2 Zoll	6,3	3,5	—	-45F8	10,3 (0,406)	79,2 (3,12)	39,6 (1,56)		17,5 (0,69)		76,2 (3,00)	9,5 (3/8)	38,1 (1 1/2)	63,2 (2,49)	38,1 (1,50)
Kegeliges ISO/BSP-Innengewinde	1/4 Zoll	0,90	—	SS-43GF4RT	-43F4RT	4,75 (0,187)	52,3 (2,06)	26,2 (1,03)	—	11,2 (0,44)	9,7 (0,38)	38,9 (1,53)	4,8 (3/16)	19,8 (25/32)	37,3 (1,47)	19,8 (0,78)
	3/8 Zoll	2,6	—	—	-44F6RT	7,14 (0,281)	63,5 (2,50)	31,8 (1,25)	—	14,2 (0,56)		50,8 (2,00)	9,5 (3/8)	28,6 (1 1/8)	52,6 (2,07)	28,4 (1,12)
	1/2 Zoll	6,3	—	—	-45F8RT	10,3 (0,406)	79,2 (3,12)	39,6 (1,56)	—	17,5 (0,69)		76,2 (3,00)	9,5 (3/8)	38,1 (1 1/2)	63,2 (2,49)	38,1 (1,50)
NPT-Außengewinde	1/4 Zoll	1,2	0,75	SS-43GM4	-43M4	4,75 (0,187)	50,8 (2,00)	25,4 (1,00)	26,2 (1,03)	11,2 (0,44)	9,7 (0,38)	38,9 (1,53)	4,8 (3/16)	19,8 (25/32)	37,3 (1,47)	19,8 (0,78)
NPT-Außengewinde/ Swagelok Rohrverschraubung	1/4 Zoll	1,6	0,75	SS-43GM4-S4	-43M4-S4	4,75 (0,187)	55,9 (2,20)	30,5 (1,20)	26,2 (1,03)	11,2 (0,44)	9,7 (0,38)	38,9 (1,53)	4,8 (3/16)	19,8 (25/32)	37,3 (1,47)	19,8 (0,78)
VCO-Außengewinde	1/4 Zoll	0,60	0,35	SS-42GVCO4	-42VCO4	3,18 (0,125)	44,4 (1,75)	22,4 (0,88)	23,9 (0,94)	11,2 (0,44)	9,7 (0,38)	28,4 (1,12)	3,2 (1/8)	15,1 (19/32)	34,5 (1,36)	19,8 (0,78)
		2,4	0,90	SS-43GVCO4	-43VCO4	4,75 (0,187)	47,8 (1,88)	23,9 (0,94)				38,9 (1,53)	4,8 (3/16)	19,8 (25/32)	37,3 (1,47)	
VCR®- Außengewinde	1/4 Zoll	0,60	0,35	SS-42GVCR4	-42VCR4	3,18 (0,125)	54,1 (2,13)	26,9 (1,06)	27,7 (1,09)	11,2 (0,44)	9,7 (0,38)	28,4 (1,12)	3,2 (1/8)	15,1 (19/32)	34,5 (1,36)	19,8 (0,78)
		2,4	0,90	SS-43GVCR4	-43VCR4	4,75 (0,187)		38,9 (1,53)	4,8 (3/16)			19,8 (25/32)	37,3 (1,47)			
	1/2 Zoll	6,0	—	—	-44VCR8 <sup>①</sup>	7,14 (0,281)	73,2 (2,88)	36,6 (1,44)	—	14,2 (0,56)		50,8 (2,00)	9,5 (3/8)	28,6 (1 1/8)	52,6 (2,07)	38,1 (1,50)
		12	—	—	-45VCR8 <sup>①</sup>	10,3 (0,406)	79,2 (3,12)	39,6 (1,56)	—	17,5 (0,69)		76,2 (3,00)	9,5 (3/8)	38,1 (1 1/2)	63,2 (2,49)	

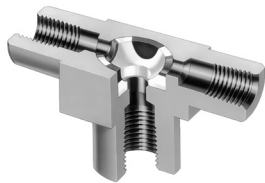
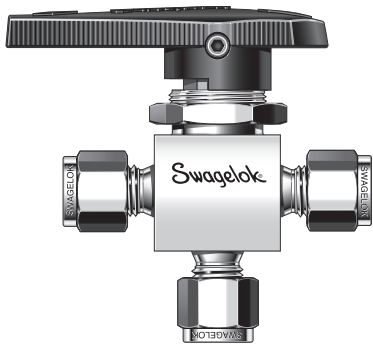
① Nicht für Schalttafelmontage empfohlen.

## Umschalt- (3-Wege-) Hähne

### Fließmuster

#### Auf-/Zu- und Umschalhähne

##### Mitte-Zu Position



Auf



Zu



Auf

### Bestellinformationen

#### Hähne der Serie 40GX

Wählen Sie aus der *blau* hinterlegten Spalte **Vollständige Bestellnummer für Serie 40GX** eine Bestellnummer der Serie 40GX aus.

Beispiel: **SS-41GXS1**

Fügen Sie der Hahnbestellnummer ein **E** hinzu, um einen Hahn mit UHMWPE-Packung zu bestellen.

Beispiel: **SS-41GXES1**

#### Hähne der Serie 40X

Fügen Sie der der Grundbestellnummer für Hähne der Serie 40X aus der *grau* hinterlegten Spalte **Grundbestellnummer für Serie 40X** eine Materialkennung zu.

Werkstoff	Hahnserie	Kennung
Edelstahl 316	44X, 45X	SS
Alloy 400	41X, 42X, 43X, 44X, 45X	M
Messing	41X, 42X, 43X, 44X, 45X	B

Beispiele: **M-42XS4**  
**SS-44XS6**

#### Hähne der Serien 40XT und 40XE

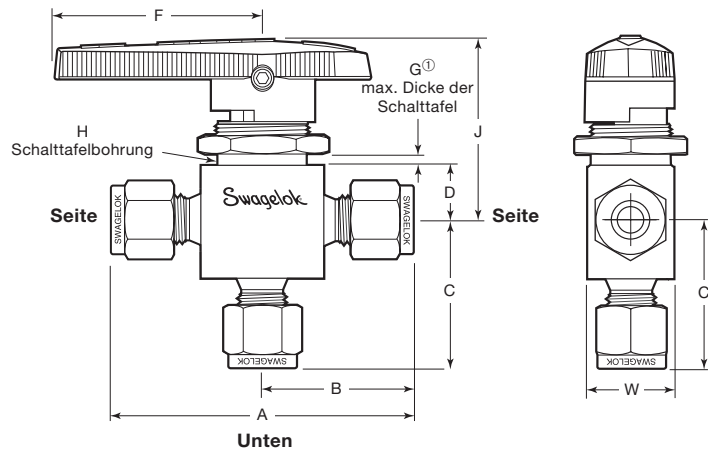
Fügen Sie eine Kennung für den Werkstoff der Sitzpackung ein.

Werkstoff	Hahnserie	Kennung
PFA	41, 42, 43, 44, 45	T
Modifiziertes PTFE	43	T
UHMWPE	41, 42, 43	E

Beispiele: **M-42XES4**  
**SS-44XTS6**

### Abmessungen

Die Abmessungen dienen nur als Referenz und können sich ändern. Die Abmessungen sind mit fingerfest angezogenen Swagelok Überwurfmuttern.



① Mindestdicke der Schalttafel 3,2 mm (1/8 Zoll)



## Umschalt- (3-Wege-) Hähne

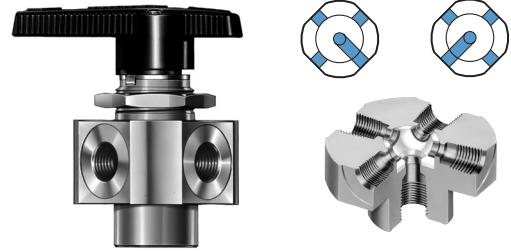
Endanschlüsse		C <sub>v</sub>	Bestellnummer für Serie 40GX	Grundbestellnummer für Serie 40X	Bohrung mm (Zoll)	Abmessungen mm (Zoll)								
Seite/Unten	Größe					A	B	C	D	F	G	H	J	W
Zöllige Swagelok Rohrverschraubungen	1/16 Zoll	0,08	SS-41GXS1	-41XS1	1,32 (0,052)	42,7 (1,68)	21,3 (0,84)	20,6 (0,81)	8,6 (0,34)	28,7 (1,13)	6,4 (1/4)	15,1 (19/32)	34,5 (1,36)	14,7 (0,58)
	1/8 Zoll	0,15	SS-41GXS2	-41XS2	2,36 (0,093)	51,1 (2,01)	25,7 (1,01)	24,6 (0,97)	8,6 (0,34)	28,7 (1,13)	6,4 (1/4)	15,1 (19/32)	34,5 (1,36)	14,7 (0,58)
	1/4 Zoll	0,35	SS-42GXS4	-42XS4	3,18 (0,125)	56,1 (2,21)	27,9 (1,10)	27,2 (1,07)	8,6 (0,34)	28,7 (1,13)	6,4 (1/4)	15,1 (19/32)	34,5 (1,36)	14,7 (0,58)
		0,90	SS-43GXS4	-43XS4	4,75 (0,187)	60,7 (2,39)	30,5 (1,20)	29,7 (1,17)	11,2 (0,44)	38,9 (1,53)	4,8 (3/16)	19,8 (25/32)	37,3 (1,47)	19,8 (0,78)
	3/8 Zoll	2,0	—	-44XS6	7,14 (0,281)	73,4 (2,89)	36,8 (1,45)	36,3 (1,43)	14,2 (0,56)	50,8 (2,00)	9,7 (3/8)	28,7 (1 1/8)	52,6 (2,07)	28,4 (1,12)
	1/2 Zoll	4,6	—	-45XS8	10,3 (0,406)	88,4 (3,48)	44,2 (1,74)		17,5 (0,69)	76,2 (3,00)	9,7 (3/8)	38,1 (1 1/2)	63,2 (2,49)	38,1 (1,50)
	3/4 Zoll	3,8	—	-45XS12	10,3 (0,406)	88,4 (3,48)	44,2 (1,74)		17,5 (0,69)	76,2 (3,00)	9,7 (3/8)	38,1 (1 1/2)	63,2 (2,49)	38,1 (1,50)
Metrische Swagelok Rohrverschraubungen	3 mm	0,15	SS-41GXS3MM	-41XS3MM	2,36 (0,093)	51,1 (2,01)	25,7 (1,01)	24,6 (0,97)	8,6 (0,34)	28,7 (1,13)	6,4 (1/4)	15,1 (19/32)	34,5 (1,36)	14,7 (0,58)
	6 mm	0,35	SS-42GXS6MM	-42XS6MM	3,18 (0,125)	56,1 (2,21)	27,9 (1,10)	27,2 (1,07)	8,6 (0,34)	28,7 (1,13)	6,4 (1/4)	15,1 (19/32)	34,5 (1,36)	14,7 (0,58)
		0,90	SS-43GXS6MM	-43XS6MM	4,75 (0,187)	60,7 (2,39)	30,5 (1,20)	29,7 (1,17)	11,2 (0,44)	38,9 (1,53)	4,8 (3/16)	19,8 (25/32)	37,3 (1,47)	19,8 (0,78)
	8 mm	0,80	SS-43GXS8MM	-43XS8MM	4,75 (0,187)	62,5 (2,46)	31,2 (1,23)	30,5 (1,20)	11,2 (0,44)	38,9 (1,53)	4,8 (3/16)	19,8 (25/32)	37,3 (1,47)	19,8 (0,78)
	10 mm	2,0	—	-44XS10MM	7,14 (0,281)	73,4 (2,89)	36,8 (1,45)	36,3 (1,43)	14,2 (0,56)	50,8 (2,00)	9,7 (3/8)	28,7 (1 1/8)	52,6 (2,07)	28,4 (1,12)
	12 mm	4,6	—	-45XS12MM	10,3 (0,406)	88,4 (3,48)	44,2 (1,74)		17,5 (0,69)	76,2 (3,00)	9,7 (3/8)	38,1 (1 1/2)	63,2 (2,49)	38,1 (1,50)
NPT-Innengewinde	1/8 Zoll	0,30	SS-42GXF2	-42XF2	3,18 (0,125)	41,4 (1,63)	20,6 (0,81)		8,6 (0,34)	28,7 (1,13)	6,4 (1/4)	15,1 (19/32)	34,5 (1,36)	14,7 (0,58)
	1/4 Zoll	0,75	SS-43GXF4	-43XF4	4,75 (0,187)	52,3 (2,06)	26,2 (1,03)		11,2 (0,44)	38,9 (1,53)	4,8 (3/16)	19,8 (25/32)	37,3 (1,47)	19,8 (0,78)
		1,7	—	-44XF4	7,14 (0,281)	63,5 (2,50)	31,8 (1,25)		14,2 (0,56)	50,8 (2,00)	9,7 (3/8)	28,7 (1 1/8)	52,6 (2,07)	28,4 (1,12)
	3/8 Zoll	1,5	—	-44XF6	7,14 (0,281)	63,5 (2,50)	31,8 (1,25)		14,2 (0,56)	50,8 (2,00)	9,7 (3/8)	28,7 (1 1/8)	52,6 (2,07)	28,4 (1,12)
	1/2 Zoll	3,5	—	-45XF8	10,3 (0,406)	79,5 (3,13)	39,6 (1,56)		17,5 (0,69)	76,2 (3,00)	9,7 (3/8)	38,1 (1 1/2)	63,2 (2,49)	38,1 (1,50)
Kegeliges ISO/BSP-Innengewinde	1/4 Zoll	0,75	SS-43GXF4RT	-43XF4RT	4,75 (0,187)	52,3 (2,06)	26,2 (1,03)		11,2 (0,44)	38,9 (1,53)	4,8 (3/16)	19,8 (25/32)	37,3 (1,47)	19,8 (0,78)
	3/8 Zoll	1,5	—	-44XF6RT	7,14 (0,281)	63,5 (2,50)	31,8 (1,25)		14,2 (0,56)	50,8 (2,00)	9,7 (3/8)	28,7 (1 1/8)	52,6 (2,07)	28,4 (1,12)
	1/2 Zoll	3,5	—	-45XF8RT	10,3 (0,406)	79,5 (3,13)	39,6 (1,56)		17,5 (0,69)	76,2 (3,00)	9,7 (3/8)	38,1 (1 1/2)	63,2 (2,49)	38,1 (1,50)
NPT-Außengewinde /Swagelok Rohrverschraubung	1/4 Zoll	0,80	SS-43GXS4-S4-M4	-43XS4-S4-M4	4,75 (0,187)	60,7 (2,39)	30,5 (1,20)	26,2 (1,03)	11,2 (0,44)	38,9 (1,53)	4,8 (3/16)	19,8 (25/32)	37,3 (1,47)	19,8 (0,78)
VCR-Außengewinde	1/4 Zoll	0,35	SS-42GXVCR4	-42XVCR4	3,18 (0,125)	54,1 (2,13)	26,9 (1,06)	27,7 (1,09)	11,2 (0,44)	28,7 (1,13)	3,2 (1/8)	15,1 (19/32)	34,5 (1,36)	19,8 (0,78)
		0,90	SS-43GXVCR4	-43XVCR4	4,75 (0,187)					38,9 (1,53)	4,8 (3/16)	19,8 (25/32)	37,3 (1,47)	

## Umschalt- (5-Wege- und 7-Wege-) Hähne (Serie 40)

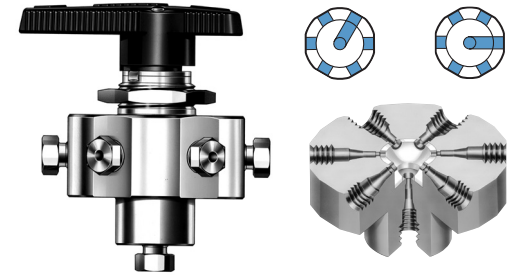
### Merkmale

- Gekammerte Packung gestattet zuverlässiges Umschalten.
- Der Durchfluss kann von einem einzelnen Eingang zu mehreren Ausgängen oder von mehreren Eingängen zu einem gemeinsamen Ausgang umgeschaltet werden.
- Die Hähne der Serien 43Z und 43Z6 haben für genaue Anschlusspositionierung eine federbelastete Einrastung.
  - Bauteile des Einrastungsgriffs:
    - Griff: Nylon mit Messingeinsatz
    - Stellschraube: Edelstahl S17400
    - Stifte, Einrastungsplatte: vernickelter Stahl
    - Federn: Stahl/ASTM A228

5-Wege-Hahn



7-Wege-Hahn



### Druck- und Temperaturraten

Hahn Serie	Temperatur °C (°F)	Arbeitsdruck bar (psig)
43Z (5-Wege)	PTFE-Packung: 10 bis 65 (50 bis 150)	172 (2500)
45Z (5-Wege)	Federbelastete PFA-, , modifizierte PTFE- oder UHMWPE-Packung: -53 bis 65 (-65 bis 150)	103 (1500)
43Z6 (7-Wege)		34,4 (500)

Bei Hähnen mit Swagelok Rohrverschraubungen können die Druckraten gegebenenfalls aufgrund der Rohrdruckraten niedriger sein. Siehe Swagelok *Rohrdatenblatt*, MS-01-107DE.

### Bestellinformationen und Abmessungen

Die Abmessungen dienen nur als Referenz und können sich ändern. Die Abmessungen sind mit fingerfest angezogenen Überwurfmuttern der Swagelok Rohrverschraubungen.

Fügen Sie der Grundbestellnummer für die Serie 40 zum Bestellen eine Materialkennung für den Körper hinzu.

Werkstoff	Kennung
Edelstahl 316	SS
Alloy 400	M
Messing	B

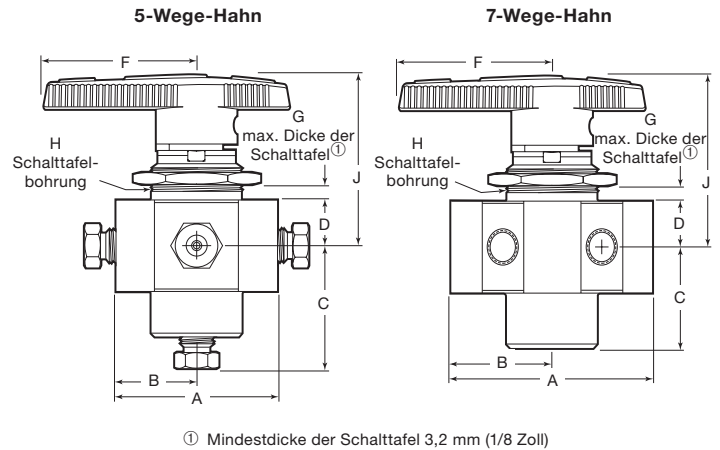
Beispiel: SS-43ZFS2

### Hähne der Serien 40T und 40E

Fügen Sie eine Kennung für den Werkstoff der Sitzpackung ein.

Werkstoff	Hahnserie	Kennung
PFA	43Z6, 45	T
Modifiziertes PTFE	43Z	T
UHMWPE	43Z, 43Z6	E

Beispiel: SS-43ZTFS2



Endanschlüsse		Grundbestellnummer für Serie 40	C <sub>v</sub>	Bohrung mm (Zoll)	Abmessungen mm (Zoll)							
Eingänge/Ausgänge	Größe				A	B	C	D	F	G	H	J
<b>5-Wege-Hähne</b>												
Swagelok Verschraubungen mit Druckschraube	1/8 Zoll	-43ZFS2 <sup>①</sup>	0,07	1,57 (0,062)	49,3 (1,94)	24,6 (0,97)		11,2 (0,44)	38,9 (1,53)	4,1 (5/32)	23,1 (29/32)	42,9 (1,69)
NPT-Innengewinde	1/8 Zoll	-43ZF2 <sup>①</sup>	0,07	1,57 (0,062)	39,4 (1,55)	19,8 (0,78)	22,4 (0,88)	11,2 (0,44)	38,9 (1,53)	4,1 (5/32)	23,1 (29/32)	42,9 (1,69)
	1/2 Zoll	-45ZF8-ND <sup>②</sup>	3,5	10,3 (0,406)	79,5 (3,13)	39,6 (1,56)		17,5 (0,69)	76,2 (3,00)	9,7 (3/8)	38,1 (1 1/2)	61,7 (2,43)
<b>7-Wege-Hähne</b>												
Swagelok Verschraubungen mit Druckschraube	1/16 Zoll	-43Z6FS1	0,05	1,32 (0,052)	49,3 (1,94)	24,6 (0,97)		11,2 (0,44)	38,9 (1,53)	4,1 (5/32)	23,1 (29/32)	42,9 (1,69)
	1/8 Zoll	-43Z6FS2	0,07	1,57 (0,062)	49,3 (1,94)	24,6 (0,97)		11,2 (0,44)	38,9 (1,53)	4,1 (5/32)	23,1 (29/32)	42,9 (1,69)

① Beim Umschalten kann Durchfluss zwischen zwei seitlichen Anschlüssen auftreten. Bei Anwendungen, in denen ein Durchfluss zwischen zwei seitlichen Anschlüssen während des Umschaltens nicht akzeptabel ist, eine Kugelbohrung von 1,24 mm (0,049 Zoll) spezifizieren. Beispiel: SS-43ZF2-049

② Beim Umschalten kann Durchfluss zwischen zwei seitlichen Anschlüssen auftreten. Bei Anwendungen, in denen ein Durchfluss zwischen zwei seitlichen Anschlüssen während des Umschaltens nicht akzeptabel ist, eine Kugelbohrung von 2,36 mm (0,093 Zoll) spezifizieren. Beispiel: SS-45ZF8-ND-093

## Kreuzschalt- (4-Wege- und 6-Wege-) Hähne (Serie 40)

### Merkmale

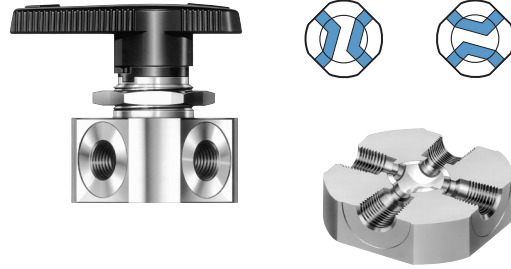
- Gekammerte Packung gestattet das Überkreuzen von zwei oder drei Strömen.
- Anschläge bieten sichere Anschlusspositionierung.
  - Werkstoff der Anschlagplatte: Aluminium/ASTM B209 oder B211.

### Druck- und Temperaturraten

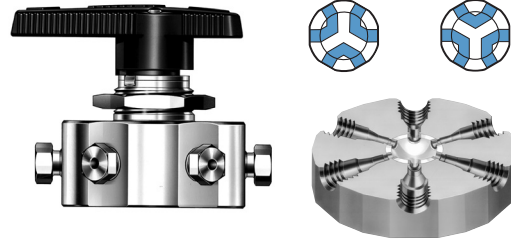
Hahn Serie	Temperatur °C (°F)	Arbeitsdruck bar (psig)
43Y (4-Wege)	PTFE-Packung: 10 bis 65 (50 bis 150)	172 (2500)
45Y (4-Wege)	Federbelastete PFA-, modifizierte PTFE- oder UHMWPE-Packung: -53 bis 65 (-65 bis 150)	103 (1500)
43Y6 (6-Wege)		34,4 (500)

Bei Hähnen mit Swagelok Rohrverschraubungen können die Druckraten gegebenenfalls aufgrund der Rohrdruckraten niedriger sein. Siehe Swagelok *Rohrdatenblatt*, MS-01-107DE.

#### 4-Wege-Hahn



#### 6-Wege-Hahn



### Bestellinformationen und Abmessungen

Die Abmessungen dienen nur als Referenz und können sich ändern. Die Abmessungen sind mit fingerfest angezogenen Überwurfmuttern der Swagelok Rohrverschraubungen.

Fügen Sie der Grundbestellnummer für die Serie 40 zum Bestellen eine Materialkennung für den Körper hinzu.

Werkstoff	Kennung
Edelstahl 316	SS
Alloy 400	M
Messing	B

Beispiel: SS-43YFS1

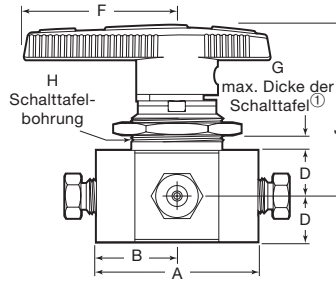
#### Hähne der Serien 40T und 40E

Fügen Sie eine Kennung für den Werkstoff der Sitzpackung ein.

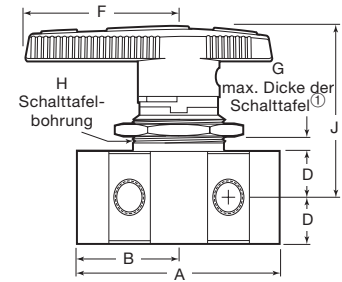
Werkstoff	Hahnserie	Kennung
PFA	43Y6, 45	T
Modifiziertes PTFE	43Y	T
UHMWPE	43Y, 43Y6	E

Beispiel: SS-43YTFS1

#### 4-Wege-Hahn



#### 6-Wege-Hahn



① Mindestdicke der Schalttafel 3,2 mm (1/8 Zoll)

Endanschlüsse		Grundbestellnummer für Serie 40	C <sub>v</sub>	Bohrung mm (Zoll)	Abmessungen mm (Zoll)						
Eingänge/Ausgänge	Größe				A	B	D	F	G	H	J
<b>4-Wege-Hähne</b>											
Swagelok Verschraubungen mit Druckschraube	1/16 Zoll	-43YFS1 <sup>①</sup>	0,06	1,32 (0,052)	39,4 (1,55)	19,8 (0,78)	11,2 (0,44)	38,9 (1,53)	4,8 (3/16)	23,1 (29/32)	42,7 (1,68)
	1/8 Zoll	-43YFS2 <sup>①</sup>	0,08	1,57 (0,062)	49,3 (1,94)	24,6 (0,97)	11,2 (0,44)	38,9 (1,53)	4,8 (3/16)	23,1 (29/32)	42,7 (1,68)
Innengewinde NPT	1/8 Zoll	-43YF2 <sup>①</sup>	0,08	1,57 (0,062)	39,4 (1,55)	19,8 (0,78)	11,2 (0,44)	38,9 (1,53)	4,8 (3/16)	23,1 (29/32)	42,9 (1,69)
	1/2 Zoll	-45YF8 <sup>②</sup>	1,6	7,14 (0,281)	79,5 (3,13)	39,6 (1,56)	17,5 (0,69)	76,2 (3,00)	9,7 (3/8)	38,1 (1 1/2)	61,7 (2,43)
<b>6-Wege-Hähne</b>											
Swagelok Verschraubungen mit Druckschraube	1/16 Zoll	-43Y6FS1	0,06	1,32 (0,052)	49,3 (1,94)	24,6 (0,97)	11,2 (0,44)	38,9 (1,53)	4,8 (3/16)	23,1 (29/32)	42,7 (1,68)
	1/8 Zoll	-43Y6FS2	0,08	1,57 (0,062)	49,3 (1,94)	24,6 (0,97)	11,2 (0,44)	38,9 (1,53)	4,8 (3/16)	23,1 (29/32)	42,7 (1,68)

① Beim Umschalten kann Durchfluss zwischen zwei seitlichen Anschlüssen auftreten. Bei Anwendungen, in denen ein Durchfluss zwischen zwei seitlichen Anschlüssen während des Umschaltens nicht akzeptabel ist, eine Kugelbohrung von 1,24 mm (0,049 Zoll) spezifizieren. Beispiel: SS-43YFS2-049

② Beim Umschalten kann Durchfluss zwischen zwei seitlichen Anschlüssen auftreten. Bei Anwendungen, in denen ein Durchfluss zwischen zwei seitlichen Anschlüssen während des Umschaltens nicht akzeptabel ist, eine Kugelbohrung von 2,36 mm (0,093 Zoll) spezifizieren. Beispiel: SS-45YF8-093

## Durchflussdaten bei 20°C (70°F)

Durchflusskoeffizient (C <sub>v</sub> )	Druckabfall zur Atmosphäre (p), bar (psi)					
	0,68 (10)	3,4 (50)	6,8 (100)	0,68 (10)	3,4 (50)	6,8 (100)
	Durchfluss Luft std L/min (std ft <sup>3</sup> /min)			Durchfluss Wasser std L/min (U.S. gal/min)		
0,05	16 (0,6)	42 (1,5)	73 (2,6)	0,3 (0,1)	1,1 (0,3)	1,8 (0,5)
0,06	19 (0,7)	50 (1,8)	90 (3,2)	0,7 (0,2)	1,5 (0,4)	2,2 (0,6)
0,07	22 (0,8)	59 (2,1)	100 (3,7)	0,7 (0,2)	1,8 (0,5)	2,6 (0,7)
0,08	25 (0,9)	67 (2,4)	120 (4,3)	1,1 (0,3)	2,2 (0,6)	3,0 (0,8)
0,10	31 (1,1)	84 (3,0)	150 (5,3)	1,1 (0,3)	2,6 (0,7)	3,7 (1,0)
0,15	48 (1,7)	120 (4,5)	220 (8,0)	1,5 (0,4)	3,7 (1,0)	5,6 (1,5)
0,20	65 (2,3)	160 (6,0)	310 (11)	2,2 (0,6)	5,2 (1,4)	7,5 (2,0)
0,30	96 (3,4)	250 (9,0)	450 (16)	3,4 (0,9)	7,9 (2,1)	11 (3,0)
0,35	110 (4,0)	280 (10)	530 (19)	4,1 (1,1)	9,0 (2,4)	13 (3,5)
0,50	150 (5,6)	420 (15)	760 (27)	6,0 (1,6)	13 (3,5)	18 (5,0)
0,60	190 (6,8)	500 (18)	900 (32)	7,1 (1,9)	15 (4,2)	22 (6,0)
0,70	220 (7,9)	590 (21)	1000 (37)	8,3 (2,2)	18 (4,9)	26 (7,0)
0,75	240 (8,5)	620 (22)	1100 (40)	8,7 (2,3)	20 (5,3)	28 (7,5)
0,80	250 (9,0)	670 (24)	1100 (42)	9,4 (2,5)	21 (5,6)	30 (8,0)
0,90	280 (10)	760 (27)	1300 (48)	10 (2,8)	24 (6,4)	34 (9,0)
1,2	390 (14)	1000 (36)	1800 (64)	14 (3,8)	32 (8,5)	45 (12)
1,4	450 (16)	1100 (42)	2000 (74)	16 (4,4)	37 (9,9)	52 (14)
1,5	480 (17)	1200 (45)	2200 (80)	17 (4,7)	41 (11)	56 (15)
1,6	500 (18)	1300 (48)	2400 (85)	18 (5,0)	41 (11)	60 (16)
1,7	530 (19)	1400 (51)	2500 (90)	20 (5,3)	45 (12)	64 (17)
2,0	620 (22)	1600 (60)	2800 (100)	23 (6,3)	52 (14)	75 (20)
2,4	760 (27)	2000 (72)	3300 (120)	28 (7,6)	64 (17)	90 (24)
2,6	820 (29)	2200 (78)	3900 (140)	31 (8,2)	68 (18)	98 (26)
3,0	960 (34)	2500 (90)	4500 (160)	35 (9,5)	79 (21)	110 (30)
3,5	1100 (39)	2800 (100)	5000 (180)	41 (11)	94 (25)	130 (35)
3,8	1200 (43)	3100 (110)	5600 (200)	45 (12)	100 (27)	140 (38)
4,6	1400 (52)	3900 (140)	6700 (240)	56 (15)	120 (33)	170 (46)
6,0	1900 (68)	5000 (180)	9000 (320)	71 (19)	150 (42)	220 (60)
6,3	2000 (71)	5300 (190)	9300 (330)	75 (20)	170 (45)	230 (63)
6,4	2000 (72)	5300 (190)	9600 (340)	75 (20)	170 (45)	240 (64)
12	3600 (130)	10 000 (360)	18 000 (640)	140 (38)	320 (85)	450 (120)

## Prüfung

Jeder Kugelhahn der Serie 40G und Serie 40 wird werkseitig mit Stickstoff bei 69 bar (1000 psig) bzw. dem maximalen Nenndruck getestet, wenn dieser unter 69 bar (1000 psig) liegt. Beim Dichtigkeitstest ist eine maximale Leckrate von 0,1 std cm<sup>3</sup>/min am Sitz zulässig.

## Geringe flüchtige Emissionen

Mit dem Code API 641 American Petroleum Instituts wird auf freigesetzte flüchtige Emissionen in die Atmosphäre für Auf/ Zu-Kugelhähne mit 90° Bestätigung getestet. Die Prüfungen werden in einem Drittlabor durchgeführt und zertifizieren, dass die Leckage aus dem Ventil zu keinem Zeitpunkt mehr als 100 ppm Methan beträgt. Zertifikate, die bestätigen, dass das Ventil für den Einsatz bei geringen Emissionen geeignet ist, sind für die Ventile der Serie 40 erhältlich: 40, 40G und 40T. Für weitere Informationen wenden Sie sich bitte an Ihr autorisiertes Swagelok Vertriebs- und Servicezentrum.

## Reinigung und Verpackung

Alle Hähne der Serien 40G und 40 werden gemäß der Swagelok *Standardspezifikation Standardreinigung und -verpackung (SC-10) MS-06-62* gereinigt.

*Spezialreinigung und Verpackung nach (SC-11) MS-06-63* in Übereinstimmung mit den Swagelok Produktreinheitsanforderungen der ASTM G93, Stufe C, ist als Option erhältlich. Siehe **Prozessoptionen**, Seite 23.

## Griffoptionen

### Werkseitig montierte Griffe

#### Richtungsanzeigende Nylongriffe

Schwarz ist Standard. Wenn Sie eine andere Grifffarbe wünschen, fügen Sie die Kennung der Grifffarbe zur Hahnbestellnummer hinzu.

Grifffarbe	Kennung
Blau	-BL
Grün	-GR
Orange	-OG
Rot	-RD
Gelb	-YW

Beispiele: SS-43GS4-BL  
B-43S4-BL

#### Nylon-Ovalgriffe

Fügen Sie der Hahnbestellnummer -K hinzu.

Beispiele: SS-43GS4-K  
B-43S4-K



#### Metallgriffe

Ideal für dauerhaft hohe Umgebungstemperaturen

#### ■ Richtungsanzeigende Edelstahlgriffe (Serie 40G)

Fügen Sie der Hahnbestellnummer -SHD hinzu.

Beispiel: SS-43GS4-SHD



#### ■ Knebel aus Edelstahl 316 (Serie 40)

Fügen Sie der Hahnbestellnummer -SH hinzu.

Beispiele: SS-44S6-SH  
B-43S4-SH



#### ■ Knebel aus Aluminium (Serie 40)

Fügen Sie der Hahnbestellnummer -BKB hinzu.

Beispiele: SS-44S6-BKB  
B-43S4-BKB



#### Ohne Griff

Fügen Sie der Hahnbestellnummer -NH hinzu.

Beispiele: SS-43GS4-NH  
B-43S4-NH

Informationen über Hähne der Serie 40G ohne Griff und ohne Griffanschlag finden Sie auf Seite 21. Diese Hähne werden in der Regel am Einsatzort an pneumatische Steuerköpfe montiert.

## Nachrüstsätze für Griffe

Der Satz enthält den Griff und die Befestigungsschraube.

Hahn-Serie <sup>①</sup>	Richtungsanzeigende Nylongriffe <sup>②</sup>	Nylon-Ovalgriffe <sup>③</sup>	Richtungsanzeigende Edelstahlgriffe	Edelstahl-knebel	Aluminium-knebel
41G, 41GX <sup>④</sup> , 42G, 42GX <sup>④</sup>	NY-5K-42G-BK	NY-5K-42GK-BK	SS-5K-42GPM	—	—
43G, 43GX <sup>④</sup>	NY-5K-43G-BK	NY-5K-43GK-BK	SS-5K-43GPM	—	—
41, 41X <sup>⑤</sup> , 42, 42X <sup>⑤</sup>	BZ-5K-42-BK	—	—	SS-5K-42B	A-5K-42B-BK
43, 43X <sup>⑤</sup> , 43Y	BZ-5K-43-BK	—	—	SS-5K-43B	A-5K-43B-BK
43Z	BZ-5K-43Z-BK	—	—	—	—
44, 44X <sup>⑤</sup>	BZ-5K-44-BK	—	—	SS-5K-44B	A-5K-44B-BK
45, 45X <sup>⑤</sup> , 45Y, 45Z	NY-5K-45-BK	—	—	SS-5K-45B	A-5K-45B-BK

① X kennzeichnet Umschalhähne (3-Wege); Y kennzeichnet Kreuzschalhähne (4-Wege); Z kennzeichnet Umschalhähne (5-Wege).

② Die Bestellnummer steht für einen schwarzen Griff. Ersetzen Sie -BK durch eine Grifffarbenkennung aus der Tabelle oben.  
Beispiel: BZ-5K-42-BL

③ Nylon-Ovalgriffe sind nur werkseitig montiert an Hähnen der Serie 40 erhältlich.

④ Griffsätze für Serien 40GX 3-Wege Hähne mit L- oder H-Fließwege benötigen einen Edelstahlanschlagstift (Sintermetall Serie 300), dieser kann gesondert bestellt werden. Verwenden Sie dazu folgende Bestellnummern: **SS-5SI-42G** für Serien 41GX & 42GX Hähne und **SS-5SI-43G** für Serie 43GX Hähne.

⑤ Wenden Sie sich an Ihren autorisierten Swagelok Vertriebs- und Servicevertreter um Griffsätze für 40X 3-Wege Hähne mit L- oder H-Fließwege zu bestellen.

## Absperrbügel (Serien 41G/41, 42G/42 und 43G/43)

- Ermöglicht die Verriegelung von 2-Wege Hähne, in gerader Ausführung mit richtungsanzeigenden Griffen, in der Offen oder Geschlossen Position mit einem herkömmlichen Bügelschloss.
- Das zusätzliche kleine Loch am Absperrbügel kann zum Befestigen des Bügelschloss oder eines Anhängers verwendet werden.
- Verfügbar auf Ventilen der Serien 43G/43 mit Swagelok-Endanschlussgrößen bis zu 12 mm und 3/8 Zoll.
- Absperrbügel können nicht an Hähne mit VCO und VCR angeschlossen oder Schaltafelmontage eingesetzt werden.

- Zum Bestellen von Werkseitig montierte Absperrbügel an Hähnen fügen Sie -LH an die Bestellnummer.  
Beispiel: SS-42GS4-LH
- Zum Bestellen von Absperrbügelätze zur Nachrüstung verwenden Sie folgende Bestellnummern:  
**SS-51K-41G-LH** für Hähne der Serien 41G/41 und 42G/42  
**SS-51K-43G-LH** für Hähne der Serie 43G/43





## Griffoptionen

### Abschließbare Griffe (Serie 43G; Serien 43, 44, 45)

- Arretieren von Auf/Zu-Hähnen in geöffneter und geschlossener oder ausschließlich in geschlossener Stellung
- Arretieren von Umschalhähnen an jedem Anschluss (einschließlich Mittelposition an 3-Wege-Modellen)
- Arretieren von Kreuzschalhähnen in beiden Stellungen
- Bestätigen der Griffposition durch sicheres Einrasten
- Unterstützen der Übereinstimmung mit Verriegelungs-/Abschaltungsprogrammen
- Anbringen von Vorhängeschlössern mit Bügeldurchmessern von 4,8 bis 7,9 mm (3/16 bis 5/16 Zoll).

**⚠ Achtung:**  
Diese Griffe sind so ausgelegt, dass ein unbeabsichtigtes Betätigen verhindert wird. Sie sind nicht manipulationssicher und können selbst in abgeschlossenem Zustand entfernt werden.



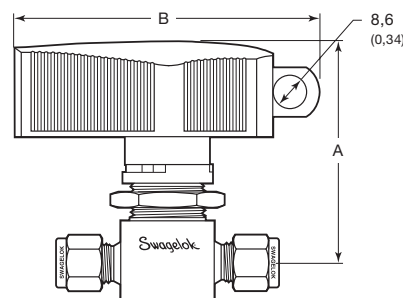
Richtungsanzeigende Griffe der Serien 43G/43 dargestellt; die Griffe der Serien 44 und 45 sind oval.

### Verwendete Werkstoffe

Bauteil	Werkstoff
Griff	Verstärktes Nylon
Verriegelungsmechanismus	Edelstahl 304
Basis Einrastung, Basis Griff, Griffarretierung	Sintermetall Serie Edelstahl 300
Feder	Edelstahl S17700
Befestigungsschraube	Edelstahl S17400
Schmiermittel	auf Kohlenwasserstoffbasis

### Abmessungen

Die Abmessungen, Millimeter (Zoll), dienen nur als Referenz und können sich ändern.



Hahnserie	Typ	Abmessungen mm (Zoll)	
		A	B
43G 43GX	Auf/Zu (2-Wege); Umschalt (3-Wege)	57,7 (2,27)	76,7 (3,02)
43 43X 43Z	Auf/Zu (2-Wege); Umschalt (3-Wege) Umschalt (5-Wege)		
43Y 43Y6 43Z6	Kreuzschalt (4-Wege) Kreuzschalt (6-Wege) Umschalt (7-Wege)	58,4 (2,30)	76,7 (3,02)
44 44X	Auf/Zu (2-Wege); Umschalt (3-Wege)	66,9 (2,63)	101 (3,96)
45 45X 45Y	Auf/Zu (2-Wege) Umschalt (3-Wege) Kreuzschalt (4-Wege)	72,4 (2,85)	101 (3,96)

### Bestellinformationen

#### Werkseitig montiert

1. Wählen Sie eine Hahnbestellnummer der Serien 43G, 43, 44 oder 45 aus.  
Beispiel: **SS-43GS4**
2. Fügen Sie eine Griffkennung hinzu, um einen Hahn mit einem schwarzen abschließbaren Griff zu bestellen.  
Beispiel: **SS-43GS4-LL**
3. Um eine andere Grifffarbe als schwarz zu bestellen, fügen Sie der Hahnbestellnummer eine Grifffarbenkennung hinzu, wobei die Griff- und Farbkennungen in *alphabetischer* Reihenfolge bleiben müssen.  
Beispiele: **SS-43GS4-BL-LL**  
**SS-43GS4-LL-RD**

#### Nachrüstsätze für abschließbare Griffe

1. Wählen Sie eine Grundbestellnummer für den Nachrüstsatz aus.  
Beispiel: **NY-5K-43GLL-BK**
2. Ersetzen Sie **-BK** durch eine Grifffarbenkennung aus der Tabelle rechts, wenn Sie eine andere Farbe wünschen.  
Beispiel: **NY-5K-43GLL-BL**

Grifffarbe	Kennung
Blau	BL
Grün	GR
Orange	OG
Rot	RD
Gelb	YW

Hahnserie	Typ	Griffkennungen für werkseitig montierte Griffe		Grundbestellnummern für Griff-Nachrüstsätze	
		offen/ geschlossen	nur geschlossen	offen/ geschlossen	nur geschlossen
43G	Auf/Zu (2-Wege)	-LL	-LLC	NY-5K-43GLL-BK	NY-5K-43GLLC-BK
43GX	Umschalt (3-Wege)		—	NY-5K-43GXLL-BK	—
43	Auf/Zu (2-Wege)	-LL	-LLC	NY-5K-43LL-BK	NY-5K-43LLC-BK
43X	Umschalt (3-Wege)		—	NY-5K-43XLL-BK	—
43Y	Kreuzschalt (4-Wege)		—	NY-5K-43YLL-BK	—
43Y6	Kreuzschalt (6-Wege)		—	NY-5K-43Y6LL-BK	—
43Z	Umschalt (5-Wege)		—	NY-5K-43ZLL-BK	—
43Z6	Umschalt (7-Wege)		—	NY-5K-43Z6LL-BK	—
44	Auf/Zu (2-Wege)		-LLC	NY-5K-44LL-BK	NY-5K-44LLC-BK
44X	Umschalt (3-Wege)		—	NY-5K-44XLL-BK	—
45	Auf/Zu (2-Wege)		-LLC	NY-5K-45LL-BK	NY-5K-45LLC-BK
45X	Umschalt (3-Wege)		—	NY-5K-45XLL-BK	—
45Y	Kreuzschalt (4-Wege)		—	NY-5K-45YLL-BK	—



## Optionen für Entlüftungsanschlüsse und Spindelverlängerungen

### Entlüftete Hähne

Die Druckrate für entlüftete Hähne ist 34,4 bar (500 psig).

#### 2-Wege-Hähne, gerade Ausführung

Wenn der Hahn geschlossen ist, erfolgt eine Entlüftung zur Atmosphäre durch den Ausgangsanschluss über eine Entlüftungsbohrung seitlich im Hahnkörper.

#### 2-Wege-Hähne in Winkelausführung und 3-Wege-Hähne

Wenn der Hahn geschlossen ist, erfolgt eine Entlüftung zur Atmosphäre durch den unteren Anschluss über eine Entlüftungsbohrung seitlich im Hahnkörper.

#### Bestellinformationen

Fügen Sie **V** in die Hahnbestellnummer ein, um einen entlüfteten Hahn zu bestellen.

Beispiele: SS-43GVS4  
B-43VS4

#### ⚠ Warnung: In entlüfteten Hähnen kann es zu einem Durchfluss zwischen zwei Anschlüssen kommen.

Wählen Sie eine kleinere Kugelbohrung, um den Durchfluss zwischen den Anschlüssen zu vermeiden. Fügen Sie der Hahnbestellnummer eine Kennung aus der Tabelle unten hinzu.

Hahnserie	Bohrung mm (Zoll)	Kennung
41G, 41GX, 41, 41X, 42G, 42GX, 42, 42X	1,02 (0,040)	-040
43G, 43X, 43, 43X, 44, 44X, 45, 45X	1,24 (0,049)	-049
45, 45X	2,36 (0,093)	-093

Beispiele: SS-41GVS1-040  
B-42VS4-040

### Verschweißte Anschlussverbindungen

Entlüftete Hähne aus Edelstahl sind mit einer Swagelok Rohrverschraubung oder einem an den Entlüftungsanschluss angeschweißten Rohrstutzen erhältlich. Siehe Tabelle unten.

#### Bestellinformationen für Serie 40G

Fügen Sie der Bestellnummer für den entlüfteten Hahn der Serie 40G die Verbindungskennung hinzu, um einen entlüfteten Hahn mit einer verschweißten Entlüftungsanschlussverbindung zu bestellen.



Entlüftungsanschlussverbindung	Größe	Kennung
Zöllige Swagelok Rohrverschraubung	1/8 Zoll	-WVS2
	1/4 Zoll	-WVS4
	3/8 Zoll	-WVS6 <sup>①</sup>
Metrische Swagelok Rohrverschraubungen	3 mm	-WVS3M
	6 mm	-WVS6M
	8 mm	-WVS8M <sup>①</sup>
Zölliger Rohrstutzen	1/4   0,049, 2 Zoll lang	-WV4T49-2
Metrischer Rohrstutzen	6   1,0, 50 mm lang	-WV6MT10-50M

① Nur erhältlich für Hähne der Serie 43G.

Beispiel: SS-43GVS4-WVS4

#### Bestellinformationen für Serie 40

Wenden Sie sich an Ihren autorisierten Swagelok Vertriebs- und Servicevertreter, um einen entlüfteten Hahn der Serie 40 mit einer verschweißten Entlüftungsanschlussverbindung zu bestellen.

### Spindelverlängerungen (handbetätigte Hähne)

Die Standardlängen sind 2, 4 und 6 Zoll.

#### Werkseitig montiert

Fügen Sie der Hahnbestellnummer eine Spindelverlängerungskennung hinzu, um eine werkseitig montierte Spindelverlängerung zu bestellen.

Länge der Spindelverlängerung, mm (Zoll)	Spindelverlängerungskennung
50,8 (2)	-SE2
102 (4)	-SE4
152 (6)	-SE6

Beispiele: SS-43GS4-SE2  
SS-44S6-SE4

#### Nachrüstsätze für Spindelverlängerungen

Fügen Sie der Nachrüstsatz-Grundbestellnummer die Länge der Spindelverlängerung in Zoll (2, 4, 6) hinzu, um einen Nachrüstsatz für eine Spindelverlängerung zur Montage vor Ort zu bestellen.

Hahnserie	Grundbestellnummer für Spindelverlängerungssatz
41G, 42G	MS-SE-42G
43G	MS-SE-43G
41, 42	MS-SE-42
43	MS-SE-43
44	MS-SE-44
45	MS-SE-45

Beispiele: MS-SE-42G-2"  
MS-SE-44-4"

## Zubehör

### Richtungsschilder

- Zeigen die Durchflussrichtung an.
- Erhältlich für alle Hähne der Serien 40G und 40.
- Auf der matten Oberfläche haften Tinte oder Etiketten.

Fügen Sie der Hahnbestellnummer **-WN1** (leere Beschriftungsplatte) oder **-WN2** (markierte Beschriftungsplatte) bei der Bestellung hinzu.

Beispiele: SS-43GS4-WN1  
B-42VS4-WN2

Richtungsschilder zur Nachrüstung sind ebenso erhältlich. Wenden Sie sich an Ihren autorisierten Swagelok-Vertreter.



**Pneumatische Steuerköpfe**



Pneumatische Steuerköpfe von Swagelok sind kompakt, leicht und einfach zu montieren. Die Steuerköpfe sind in den Ausführungen mit Federrückholung und mit Doppelbetätigung lieferbar. Hähne in gerader Ausführung und Winkelausführung und 3-Wege-Hähne mit **H-** und **L-**Fließmustern erfordern eine Betätigung von 90°; alle anderen 3-Wege Hähne erfordern eine Betätigung von 180°.

Technische Daten, einschließlich Werkstoffe, Luftverdrängung und Gewicht finden Sie im *Katalog Swagelok Kugelhahnbetätigungsoptionen*, MS-02-343.

**⚠ Achtung: Angetriebene Armaturen müssen korrekt ausgerichtet und befestigt werden. Bei Unzureichender Ausrichtung oder Befestigung von Angetriebenen Armaturen kann dies zu Leckagen oder vorzeitigem Ausfall führen.**

**Druck- und Temperaturraten**

Steuerkopf-betrieb	Steuerkopfbetrieb-kennung	Temperaturbereich °C (°F)	Maximaler Steuerdruck bar (psig)	
			Bei 37°C (100°F)	Bei Maximal-temperatur
Standard	—	-28 bis 93 (-20 bis 200)	13,7 (200)	11,3 (165)
Hochtemperatur	HT	-17 bis 204 (0 bis 400)		6,8 (100)
Tieftemperatur	LT	-40 bis 93 (-40 bis 200)		11,3 (165)
Ohne Fluorkohlenstoff	NF	-28 bis 93 (-20 bis 200)		11,3 (165)

**Steuerdruck bei maximalem Systemdruck**

Basiert auf Hahnleistung bei Verwendung von Druckluft oder Stickstoff.

**Serie 40G und Serie 40**

Hahn-Serie <sup>①</sup>	Steuerkopf-modell	Steuerkopf-kennung	Betätigungsarten			
			Federrückholung		Doppelbetätigung	
			Einzel	Doppelt	Einzel	Doppelt
			Mindeststeuerdruck, bar (psig)			
41G, 42G, 41, 42	31 (90°)	-31	4,2 (60)	4,9 (70)	1,8 (25)	2,5 (35)
41GX, 42GX, 41X, 42X	51 (180°)	-51	4,2 (60)	4,9 (70)	1,8 (25)	2,5 (35)
43G, 43, 43Y	31 (90°)	-31	5,6 (80)	—	3,5 (50)	5,6 (80)
	33 (90°)	-33	4,5 (65)	5,2 (75)	1,4 (20)	2,5 (35)
43GX, 43X	51 (180°)	-51	4,9 (70)	—	3,5 (50)	5,6 (80)
	53 (180°)	-53	4,5 (65)	4,9 (70)	1,4 (20)	2,5 (35)
44	33 (90°)	-33	4,9 (70)	6,3 (90)	1,8 (25)	3,5 (50)
44X	53 (180°)	-53	4,9 (70)	5,6 (80)	1,8 (25)	3,5 (50)
45, 45Y	33 (90°)	-33	6,3 (90)	—	4,2 (60)	6,9 (100)
45X	53 (180°)	-53	5,9 (85)	—	4,2 (60)	6,9 (100)

**Serien 40T und 40E für Tieftemperaturbetrieb**

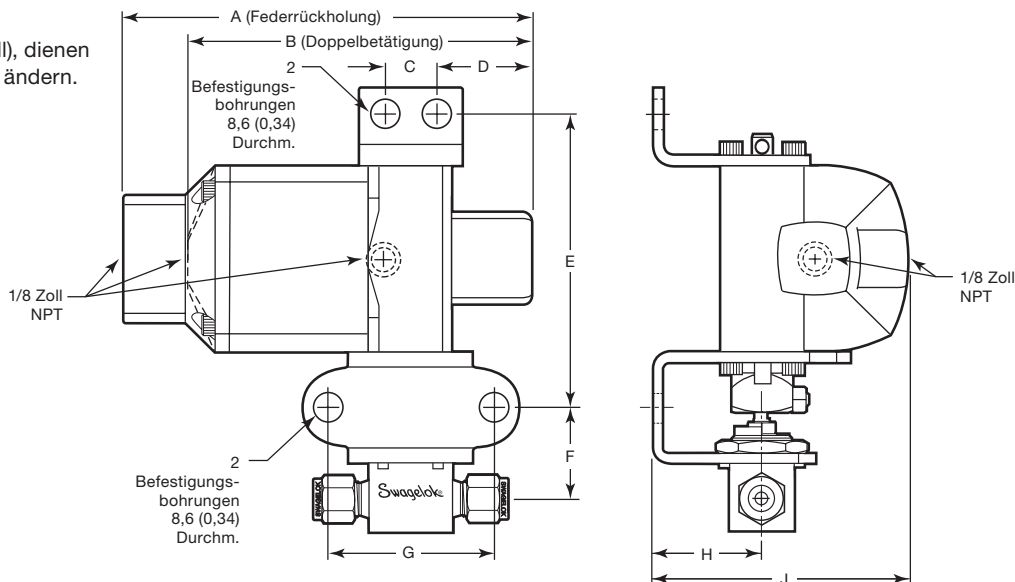
Hahn-serie <sup>①</sup>	Steuerkopf-modell	Steuerkopf-kennung	Betätigungsarten			
			Federrückholung		Doppelbetätigung	
			Einfach	Doppelt	Einfach	Doppelt
			Mindeststeuerdruck, bar (psig)			
41, 42	31 (90°)	-31	4,5 (65)	5,6 (80)	1,8 (25)	3,2 (45)
41X, 42X	51 (180°)	-51	4,5 (65)	—	1,8 (25)	3,2 (45)
43, 43Y	31 (90°)	-31	—	—	4,2 (60)	6,9 (100)
	33 (90°)	-33	4,9 (70)	5,9 (85)	1,8 (25)	2,8 (40)
43X	51 (180°)	-51	—	—	4,2 (60)	6,9 (100)
	53 (180°)	-53	4,5 (65)	5,2 (75)	1,8 (25)	2,8 (40)
44	33 (90°)	-33	5,6 (80)	—	2,8 (40)	5,2 (75)
44X	53 (180°)	-53	5,2 (75)	—	2,8 (40)	5,2 (75)
45, 45Y	33 (90°)	-33	—	—	4,5 (65)	—
45X	53 (180°)	-53	—	—	4,5 (65)	—

① X kennzeichnet Umschalhähne (3-Wege); Y kennzeichnet Kreuzschalhähne (4-Wege).

## Pneumatische Steuerköpfe

### Abmessungen

Die Abmessungen, Millimeter (Zoll), dienen nur als Referenz und können sich ändern.



Hahn Serie <sup>①</sup>	Steuerkopfmodell	Abmessungen, mm (Zoll)								
		A	B	C	D	E	F	G	H	J
41G, 42G, 41, 42, 41GX, 42GX, 41X, 42X	31 (90°)	125	104	16,0	29,2	90,2	25,9	50,8	33,3	77,2
	51 (180°)	(4,91)	(4,09)	(0,63)	(1,15)	(3,55)	(1,02)	(2,00)	(1,31)	(3,04)
43G, 43, 43GX, 43X, 43Y	31 (90°)	125	104	16,0	29,2	90,2	28,2	50,8	33,3	77,2
	51 (180°)	(4,91)	(4,09)	(0,63)	(1,15)	(3,55)	(1,11)	(2,00)	(1,31)	(3,04)
44, 44X	33 (90°)	200	150	22,4	43,9	117	29,7	50,8	44,4	103
	53 (180°)	(7,86)	(5,89)	(0,88)	(1,73)	(4,61)	(1,17)	(2,00)	(1,75)	(4,07)
45, 45X, 45Y	33 (90°)	200	150	22,4	43,9	124	39,6	50,8	44,4	103
	53 (180°)	(7,86)	(5,89)	(0,88)	(1,73)	(4,88)	(1,56)	(2,00)	(1,75)	(4,07)

① X kennzeichnet Umschalthähne (3-Wege); Y kennzeichnet Kreuzschalthähne (4-Wege).

### Bestellinformationen

#### Werkseitig montierte Hähne mit Steuerköpfen

Typische Bestellnummer

**A**      **B** **C** **D**  
**SS - 43GS4 -31 D HT**

#### **A** Hahn-Bestellnummer

#### **B** Steuerkopfmodell

Wählen Sie die Steuerkopfkenung auf Basis der Hahnserie aus. Siehe Tabelle **Steuerdruck bei maximalem Systemdruck**, Seite 16.

- 31 = 90° Betätigung
- 33 = 90° Betätigung
- 51 = 180° Betätigung
- 53 = 180° Betätigung

#### **C** Betätigungsarten

- C** = Federrückholung, normal geschlossen
- D** = Doppelbetätigung
- O** = Federrückholung, normal offen
- S** = Federrückholung, 3-Wege- und 4-Wege-Hähne

#### **D** Steuerkopfbetrieb

- HT** = Hochtemperatur
- LT** = Tieftemperatur
- NF** = Ohne Flourkohlenstoff
- Keine** = Standard

Fügen Sie der Bestellnummer bei Doppelanordnungen (zwei Hähne sind an einem Steuerkopf montiert) **DM** hinzu.

Beispiel: SS-43GS4-31DDM

Siehe nächste Seite für **Nachrüstätze für Steuerköpfe**.

## Pneumatische Steuerköpfe

### Bestellinformationen

#### Nachrüstsätze für Steuerköpfe

Bestellen Sie für jeden Hahn einen Steuerkopfsatz und einen Montagesatz.

#### Typische Bestellnummer für einen Steuerkopfsatz

A   
 B   
 C  
 MS-1 **31** - **DA** -**HT**

#### A Steuerkopfmodell

Wählen Sie das Steuerkopfmodell auf Basis der Hahnserie aus. Siehe Tabelle **Abmessungen**, Seite 17.

**31** = 90° Betätigung

**33** = 90° Betätigung

**51** = 180° Betätigung

**53** = 180° Betätigung

#### B Betätigungsarten

**DA** = Doppelbetätigung

**SR** = Federrückholung

#### C Steuerkopfbetrieb

**-HT** = Hochtemperatur

**-LT** = Tieftemperatur

**-NF** = Ohne Fluorkohlenstoff

**Keine** = Standard

#### Montagebügelsätze

Montagebügelsätze enthalten:

- Montagebügel aus Edelstahl 316
- Rollstift aus Edelstahl 420
- Kupplung
  - Serie 40G—Edelstahl 316
  - Serie 40—Edelstahl 316
- Kupplungsstift
  - Serie 40G—aus Edelstahl S17400
  - Serie 40—Edelstahl S17400
- Sicherungsmutter
  - Serie 40G—aus Edelstahl 18-8
  - Serie 40—Edelstahl 18-8
- Vier Inbusschrauben aus 18-8 Edelstahl  
(nur Montagesatz MS-41G der Serien 41G, 42G, 41GX und 42GX)
- Anleitung.

Hahn-Serie <sup>①</sup>	Steuerkopfmodell	Bestellnummer für Montagesatz
41G, 42G	31 (90°)	SS-MB-41G <sup>②</sup>
41GX, 42GX	51 (180°)	SS-MB-41G <sup>②</sup>
43G	31 (90°)	SS-MB-43G
	33 (90°)	SS-MB-43G-133
43GX	51 (180°)	SS-MB-43G
	53 (180°)	SS-MB-43G-133
41, 42	31 (90°)	SS-MB-41 <sup>②</sup>
41X, 42X	51 (180°)	SS-MB-41 <sup>②</sup>
43	31 (90°)	SS-MB-43
	33 (90°)	SS-MB-43-133
43X	51 (180°)	SS-MB-43
	53 (180°)	SS-MB-43-133
43Y	31 (90°)	SS-MB-43Y
	33 (90°)	SS-MB-43Y-133
44	33 (90°)	SS-MB-44 <sup>③</sup>
44X	53 (180°)	SS-MB-44 <sup>③</sup>
45	33 (90°)	SS-MB-45
45X	53 (180°)	SS-MB-45
45Y	33 (90°)	SS-MB-45Y

① **X** kennzeichnet Umschalthähne (3-Wege);  
**Y** kennzeichnet Kreuzschalthähne (4-Wege).

② An Hähnen der Serien 42G und 42 mit VCO- oder VCR-Endanschlüssen sind nur werkseitig montierte pneumatische Steuerköpfe lieferbar.

③ Für Hähne der Serie 44 mit VCR-Endanschlüssen ist der Satz **SS-MB-44-VCR** erforderlich.

#### Kupplungssätze

Kupplungssätze ermöglichen den Austausch von Hähnen der Serien 41, 42 oder 43 an pneumatischen Steuerköpfen von Swagelok mit entsprechenden Hähnen der Serien 41G, 42G oder 43G. Kupplungssätze enthalten:

- Kupplung aus Edelstahl 316
- Kupplungsstift aus Edelstahl S17400
- Sicherungsmutter 18-8 aus Edelstahl
- Anleitung.

Hahn-Serie <sup>①</sup>	Steuerkopfmodell	Bestellnummer für Kupplungssatz
41G, 42G	31 (90°)	SS-5K-41G-131
41GX, 42GX	51 (180°)	SS-5K-41G-131
43G	31 (90°)	SS-5K-43G-131
	33 (90°)	SS-5K-43G-133
43GX	51 (180°)	SS-5K-43G-131
	53 (180°)	SS-5K-43G-133

① **X** kennzeichnet Umschalthähne (3-Wege);  
**Y** kennzeichnet Kreuzschalthähne (4-Wege).

## Pneumatische Steuerköpfe nach ISO 5211



Diese pneumatischen Steuerköpfe von Swagelok entsprechen den Anforderungen von ISO 5211 und sind für allgemeine Anwendungen geeignet. Sie sind mit Federrückholung und Doppelbetätigung erhältlich. Hähne in gerader Ausführung und Winkelausführung und 3-Wege-Hähne mit H- und L- Fließmustern erfordern eine Betätigung von 90°; alle anderen 3-Wege Hähne erfordern eine Betätigung von 180°.

Technische Daten, einschließlich Werkstoffe des Steuerkopfes und Gewicht finden Sie im Katalog *Swagelok Kugelhahnbetätigungsoptionen*, [MS-02-343](#).

Weitere Informationen zur Auswahl und Größenbestimmung von Steuerköpfen nach ISO 5211 finden Sie im *Kugelhähne mit Steuerköpfen Auswahlleitfaden*, *Montagebügelsätze für Steuerköpfe nach ISO 5211*, [MS-02-136](#).

### Zertifizierungen

Werkseitig montierte Hähne mit Steuerköpfen nach ISO 5211 sind auf Anfrage bei der Bestellung mit ATEX-Zertifizierung erhältlich. Nachrüstsätze sind nicht mit ATEX-Zertifizierung erhältlich.

**⚠ Achtung: Angetriebene Armaturen müssen korrekt ausgerichtet und befestigt werden. Bei Unzureichender Ausrichtung oder Befestigung von Angetriebenen Armaturen kann dies zu Leckagen oder vorzeitigem Ausfall führen.**

### Druck- und Temperaturraten

Der maximale Steuerdruck beträgt 8,0 bar (116 psig). Den Mindeststeuerdruck können Sie der Tabelle **Mindeststeuerdruck** unten entnehmen.

Steuerkopf-betrieb	Steuerkopf-kennung	Temperaturbereich °C (°F)
Standard	—	-40 bis 80 (-40 bis 176)
Hochtemperatur	HT	-15 bis 150 (5 bis 302)

### Mindeststeuerdruck

#### Serie 40G und Serie 40

Hahn-serie <sup>①</sup>	Steuerkopf-modell	Steuerkopf-kennungen			Betätigungsarten	
		Federrückholung		Doppelbetätigung	Federrückholung	Doppelbetätigung
		Normal offen	Normal geschlossen			
41G, 42G, 41, 42	A10 (90°)	-A10O4	-A10C4	-A10D	3,5 (50)	2,5 (36)
	A15 (90°)	-A15O3	-A15C3	-A15D	2,5 (36)	2,5 (36)
41GX, 42GX, 41X, 42X	A15 (180°)	—	—	-A15XD	—	2,5 (36)
43G, 43	A10 (90°)	—	—	-A10D	—	3,0 (43)
	A15 (90°)	-A15O3	-A15C3	-A15D	3,0 (43)	2,5 (36)
43GX, 43X	A15 (180°)	②	②	-A15XD	—	2,5 (36)
44	A10 (90°)	—	—	-A10D	—	3,5 (50)
	A15 (90°)	-A15O4	-A15C4	-A15D	3,5 (50)	2,5 (36)
44X	A15 (180°)	②	②	-A15XD	—	2,5 (36)
45	A30 (90°)	-A30O4	-A30C4	-A30D	4,5 (65)	2,5 (36)
45X	A30 (180°)	③	③	-A30XD	—	2,5 (36)

#### Serien 40T und 40E für Tieftemperaturbetrieb

Hahn-serie <sup>①</sup>	Packungs-werkstoff	Steuerkopf-modell	Steuerkopf-kennungen			Betätigungsarten	
			Federrückholung		Doppelbetätigung	Federrückholung	Doppelbetätigung
			Normal offen	Normal geschlossen			
41, 42	PFA, UHMWPE	A10 (90°)	-A10O4	-A10C4	-A10D	3,5 (50)	2,5 (36)
		A15 (90°)	-A15O3	-A15C3	-A15D	2,5 (36)	2,5 (36)
41X, 42X	PFA, UHMWPE	A15 (180°)	②	②	-A15XD	—	2,5 (36)
43	Modifiziertes PTFE	A10 (90°)	—	—	-A10D	—	3,0 (43)
		A15 (90°)	-A15O3	-A15C3	-A15D	3,0 (43)	2,5 (36)
	UHMWPE	A10 (90°)	—	—	-A10D	—	3,0 (43)
		A15 (90°)	-A15O3	-A15C3	-A15D	2,5 (36)	2,5 (36)
43X	Modifiziertes PTFE, UHMWPE	A15 (180°)	②	②	-A15XD	—	2,5 (36)
44	PFA	A30 (90°)	-A30O3	-A30C3	-A30D	3,5 (50)	2,5 (36)
44X	PFA	A15 (180°)	②	②	-A15XD	—	3,0 (43)
45	PFA	A60 (90°)	-A60O4	-A60C4	-A30D	3,5 (50)	2,5 (36)
45X	PFA	A30 (180°)	③	③	-A30XD	—	2,5 (36)

① X kennzeichnet Umschalthähne (3-Wege).

② 3-Wege-Hähne mit H- und L-Fließmustern: -A15S3

③ 3-Wege-Hähne mit H- und L-Fließmustern: -A30S4

**Abmessungen und Bestellinformationen finden Sie auf der nächsten Seite.**

## Pneumatische Steuerköpfe nach ISO 5211

### Bestellinformationen

#### Werkseitig montierte Hähne mit Steuerköpfen

Typische Bestellnummer

A     B     C  
**SS-43GS4 -A15D HT**

#### **A** Hahn-Bestellnummer

#### **B** Steuerkopfmodell

Wählen Sie die Steuerkopfkennung auf Basis der Hahnserie, Betätigungsart und Fließmuster aus. Siehe Tabelle **Mindeststeuerdruck**, Seite 19.

#### **C** Betätigungsart

**HT** = Hochtemperatur  
**Ohne** = Standard

### Nachrüstsätze für Steuerköpfe

Bestellen Sie für jeden Hahn einen Steuerkopfsatz und einen Montagesatz.

Typische Bestellnummer für einen Steuerkopfsatz

A     B     C     D  
**MS - A15 - DA - DIN -HT**

#### **A** Steuerkopfmodell

Wählen Sie die Steuerkopfkennung auf Basis der Hahnserie und dem Packungswerkstoff aus. Siehe Tabelle **Mindeststeuerdruck**, Seite 19.

**A10** = A10  
**A15** = A15  
**A30** = A30  
**A60** = A60

#### **B** Betätigungsarten

**DA** = Doppelbetätigung (2-Wege-Hähne)  
**XDA** = Doppelbetätigung (3-Wege-Hähne)  
**3** = Federrückholung (2-Wege-Hähne der Serien 41G, 42G, 43G, 41, 42, 43 mit Steuerköpfen A15 und A30)  
**4** = Federrückholung (2-Wege-Hähne der Serien 41G, 41 mit Steuerkopf A10; 2-Wege-Hähne der Serien 44, 45)

#### **C** Kupplungsantriebs-Typ

**DIN**

#### **D** Steuerkopfbetrieb

**-HT** = Hochtemperatur  
**Keine** = Standard

Für die Montage vor Ort an Steuerköpfen nach ISO 5211 müssen Hähne der Serie 40G und 40 eine zweifach abgeflachte Spindel Typ K haben. K-Spindeln sind für alle Hähne der Serie 40G und für viele Hähne der Serien 44 und 45 Standard, sind jedoch für Hähne der Serien 41, 42 und 43 optional. Für weitere Informationen wenden Sie sich bitte an Ihren Swagelok Vertriebs- und Servicevertreter.

Zum Bestellen eines Hahns mit einer zweifach abgeflachten K-Spindel und ohne Griff, falls diese nicht Standard sind, -K-NH an die Hahnbestellnummer anhängen.

Beispiel: B-43S4-K-NH

### Montagebügelsätze

Swagelok Montagebügelsätze nach ISO 5211 enthalten:

- Montagebügel aus Edelstahl 316
- Vier Inbusschrauben aus Edelstahl A4 (A4 entspricht ungefähr Edelstahl 316)
- Kupplung
  - Serie 40G—Sintermetall  
Edelstahl Serie 300
  - Serie 40—Edelstahl 316
- Stellschraube aus Edelstahl A4
- Anleitung

Hahnserie <sup>①</sup>	Bestellnummer für Montagesatz
41G, 41GX, 42G, 42GX	SS-MB-41G-F04-11DIN-M <sup>②</sup>
43G, 43GX	SS-MB-43G-F04-11DIN-M
41, 41X, 42, 42X	SS-MB-41-F04-11DIN-M <sup>②</sup>
43, 43X	SS-MB-43-F04-11DIN-M
44, 44X	SS-MB-44-F04-11DIN-M
45, 45X	SS-MB-45-F05-14DIN-M

<sup>①</sup> X kennzeichnet Umschalthähne (3-Wege).

<sup>②</sup> An Hähnen der Serien 42G und 42 mit VCO- oder VCR-Endanschlüssen sind nur werkseitig montierte pneumatische Steuerköpfe von Swagelok nach ISO 5211 lieferbar.

### Kupplungen und Stellschrauben

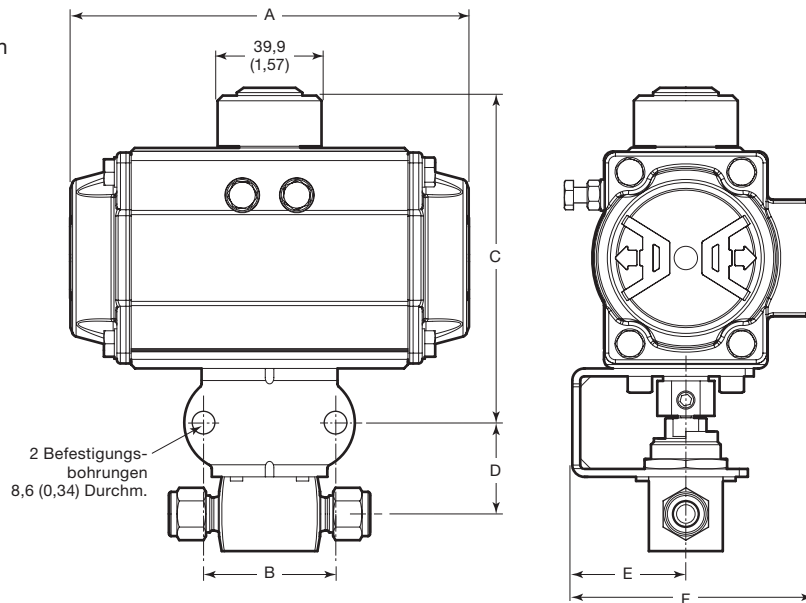
Zum Austausch von Hähnen der Serien 41, 42 und 43 an pneumatischen Steuerköpfen nach ISO 5211 durch entsprechende Hähne der Serien 41G, 42G oder 43G sind neue Kupplungen und Stellschrauben erforderlich. Wenden Sie sich an Ihren autorisierten Swagelok-Vertreter, um diese zu bestellen.



## Pneumatische Steuerköpfe nach ISO 5211

### Abmessungen

Die Abmessungen, Millimeter (Zoll), dienen nur als Referenz und können sich ändern.



Hahnserie <sup>①</sup>	Steuerkopf Modell	Abmessungen, mm (Zoll)					
		A	B	C	D	E	F
41G, 42G, 41, 42	A10 (90°)	118 (4,65)	50,8 (2,00)	103 (4,06)	25,9 (1,02)	36,6 (1,44)	72,1 (2,84)
	A15 (90°)	135 (5,33)	50,8 (2,00)	106 (4,18)	25,9 (1,02)	36,6 (1,44)	78,5 (3,09)
41GX, 42GX, 41X, 42X	A15 (180°)	192 (7,55)	50,8 (2,00)	106 (4,18)	25,9 (1,02)	36,6 (1,44)	78,5 (3,09)
43G, 43	A10 (90°)	118 (4,65)	50,8 (2,00)	103 (4,05)	27,9 (1,10)	36,6 (1,44)	72,1 (2,84)
	A15 (90°)	135 (5,33)	50,8 (2,00)	106 (4,16)	27,9 (1,10)	36,6 (1,44)	78,5 (3,09)
43GX, 43X	A15 (180°)	192 (7,55)	50,8 (2,00)	106 (4,16)	27,9 (1,10)	36,6 (1,44)	78,5 (3,09)
44	A10 (90°)	118 (4,65)	50,8 (2,00)	107 (4,21)	35,1 (1,38)	36,6 (1,44)	72,1 (2,84)
	A15 (90°)	135 (5,33)	50,8 (2,00)	110 (4,32)	35,1 (1,38)	36,6 (1,44)	78,5 (3,09)
44X	A15 (180°)	192 (7,55)	50,8 (2,00)	110 (4,32)	35,1 (1,38)	36,6 (1,44)	78,5 (3,09)
45	A30 (90°)	153 (6,04)	55,6 (2,19)	128 (5,05)	40,9 (1,61)	43,7 (1,72)	92,2 (3,63)
	A60 (90°)	203 (8,01)	55,6 (2,19)	146 (5,73)	40,9 (1,61)	43,7 (1,72)	94,2 (3,71)
45X	A30 (180°)	216 (8,50)	55,6 (2,19)	128 (5,05)	40,9 (1,61)	43,7 (1,72)	92,2 (3,63)

① X kennzeichnet Umschalthähne (3-Wege).

## Optionen für ISO 5211-konforme und pneumatische Steuerköpfe von Swagelok

Swagelok bietet eine Vielzahl von Zubehör zur Verbesserung der Leistung und Steuerung von Instrumentierungs- und Prozesskugelhähnen, darunter Magnetventile, Endlagenschalter und Stellungsmelder. Werkseitige Montage und Sätze zur Montage am Einsatzort sind verfügbar.

Weitere Informationen sind im Katalog Swagelok *Kugelhahnbetätigungsoptionen*, [MS-02-343](#), enthalten.



### ■ Hähne ohne Griffanschlag und ohne Griff (Serie 40G)

ermöglichen einen einfachen Zugang zur Packungsbuchse.

Fügen Sie der Hahnbestellnummer-**NHS** hinzu, um diese zu bestellen.

Beispiel: SS-43GS4-**NHS**

Für weitere Informationen wenden Sie sich bitte an Ihren autorisierten Swagelok-Vertreter.

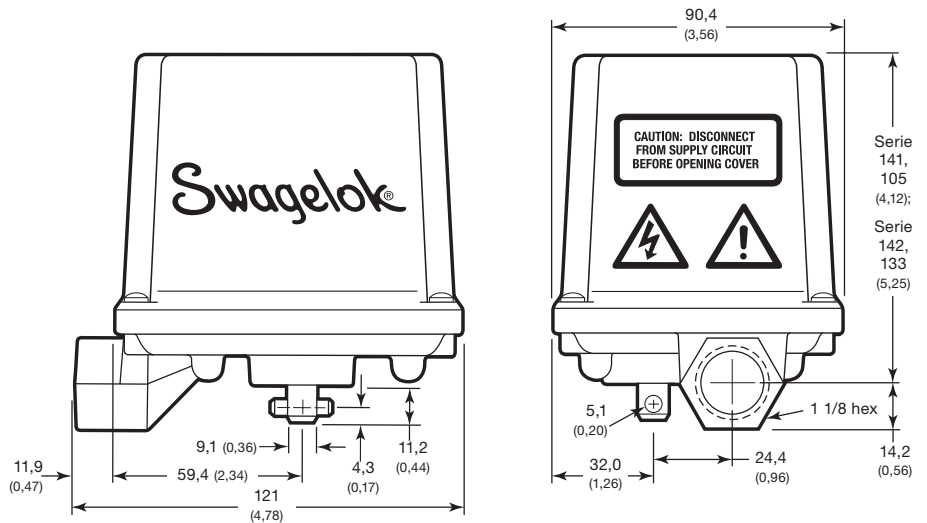
## Elektrische Steuerköpfe



Elektrische Steuerköpfe von Swagelok können eingesetzt werden, um die Position von Swagelok Kugelhähnen zur Instrumentierung zu überwachen; es gibt Modelle für den Betrieb mit Wechsel- oder Gleichstromversorgungen. Mittels eines elektrischen Signals kann die Stellung des Hahns ferngesteuert verändert werden. Integrierte Endschalter geben selbst zwischen den einzelnen Positionen ein Ausgabesignal mit der Hahnstellung ab. Die Antriebswelle dieser Steuerköpfe rotiert in einer Richtung.

### Abmessungen

Die Abmessungen, Millimeter (Zoll), dienen nur als Referenz und können sich ändern.



Informationen über technische Merkmale, Prüfungen, verwendete Werkstoffe, technische Daten und Abmessungen finden Sie im Swagelok Katalog *Elektrische Steuerköpfe*, [MS-01-35](#).

Elektrische Steuerköpfe sind nicht für Hähne in Winkelausführung und entlüftete Hähne erhältlich.

**⚠ DIESE STEUERKÖPFE NICHT MIT ENTLÜFTETEN KUGELHÄHNEN EINSETZEN. DIE ANTRIEBSWELLE DIESER STEUERKÖPFE ROTIERT IN EINER RICHTUNG.**

**⚠ Ohne CE-Kennzeichnung.**

### Bestellinformationen

#### Werkseitig montierter Hahn und Steuerkopf

1. Wählen Sie die Steuerkopfsreihe aus, die zu der ausgewählten Hahnserie passt.

Hahnserie <sup>①</sup>	Steuerkopfsreihe
41G, 41GX, 42G, 42GX, 41, 41X, 42, 42X	141
43G, 43GX, 43, 43X, 44, 44X	142

<sup>①</sup> X kennzeichnet Umschalthähne (3-Wege).

Beispiel: Ein Hahn der Serie **41G** erfordert einen Steuerkopf der Serie **141**.

2. Beachten Sie die Tabelle **Steuerkopfspezifikationen** im Swagelok Katalog *Elektrische Steuerköpfe*, MS-01-35. Wählen Sie abhängig von der Steuerkopfsreihe die gewünschte Spannungs-, Frequenz- oder Leitungsverbindung für den entsprechenden Steuerkopf aus.

Beispiel: **120 V (AC)/60 Hz/1/2 Zoll NPT**

3. Ermitteln Sie den Fließweg des Hahns.

Beispiel: **2-Wege**

4. Fügen Sie der Hahnbestellnummer die Steuerkopfkennung hinzu.

Beispiel: **SS-41GS2-41AC**

#### Nachrüstsätze für elektrische Steuerköpfe

Bestellen Sie für jeden Hahn einen Steuerkopfsatz und einen Montagesatz.

1. Ermitteln Sie die Hahnserie.
2. Befolgen Sie die Schritte 1 bis 3 in der Bestellinformation für **werkseitig Montierte Hähne und Steuerköpfe**.
3. Ersetzen Sie den Bindestrich in der Steuerkopfkennung durch **MS-1**.  
Beispiel: **MS-141AC**
4. Wählen Sie die Bestellnummer für den Montagebügelsatz aus der Tabelle unten aus. Die Nachrüstsätze enthalten Montagebügel, Kopfschraube, Kupplung und eine Anleitung.

Hahn-Serie <sup>①</sup>	Bestellnummer für Montagesatz
41G, 41GX, 42G, 42GX	SS-MB-41G <sup>②</sup>
43G, 43GX	SS-MB-43G
41, 41X, 42, 42X	SS-MB-41 <sup>②</sup>
43, 43X	SS-MB-43
44, 44X	SS-MB-44-131

<sup>①</sup> X kennzeichnet Umschalthähne (3-Wege).

<sup>②</sup> An Hähnen der Serien 42G und 42 mit VCO- oder VCR-Endanschlüssen sind nur werkseitig montierte elektrische Steuerköpfe lieferbar.

## Prozessoptionen

### Produktionstests

Fügen Sie der Hahnbestellnummer eine der folgenden Kennungen hinzu, um einen optionalen Produktionstest statt des Standardtests festzulegen.

Beispiele: SS-43GS4-PT  
B-43S4-PT

Testkennung	Beschreibung des Produktionstests
-PT	Die Hähne werden mit einem vom Kunden vorgegebenen Druck mit Stickstoff getestet. Der Prüfdruck darf die zulässige Druckrate des Hahns nicht überschreiten. Die maximal zulässige Leckrate ist abhängig vom Prüfdruck.
-W20	Serie 40G - Die Hähne werden in einem hydrostatischen Test mit entionisiertem Wasser bei einem Druckwert getestet, der dem 1,5-fachen der zulässigen Druckrate des Hahns entspricht. Sichtbare Leckagen sind nicht zulässig. Serie 40 - Die Hähne werden in einem hydrostatischen Test mit deionisiertem Wasser bei einem Druck getestet, der dem 1,5-fachen der zulässigen Druckrate des Hahns entspricht. Sichtbare Leckagen sind nicht zulässig. Hinweis: Aufgrund des Designs der Hähne wird die zulässige Druckrate auf 2/3 der Standard-Druckrate reduziert.
-W31	Die Hähne werden bei einem Druck von $1 \times 10^{-4}$ Torr einem Heliumlecktest unterzogen. Die maximal zulässige Leckrate beträgt $4 \times 10^{-9}$ std cm <sup>3</sup> /s.

### Spezielle Reinigung und Verpackung (SC-11)

Kugelhähne der Serien 40G und 40 sind mit optionaler Reinigung und Verpackung entsprechend Swagelok *Spezielle Reinigung und Verpackung (SC-11)*, [MS-06-63](#), erhältlich zur Gewährleistung der Produktreinheitsanforderungen nach ASTM G93 Stufe C.

#### Serie 40G

Die spezielle Reinigung von Hähne der Serie 40G ändert die Tieftemperatureinsatzgrenze von  $-53^{\circ}\text{C}$  ( $-65^{\circ}\text{F}$ ) auf  $-34^{\circ}\text{C}$  ( $-30^{\circ}\text{F}$ ).

#### Serie 40

Die spezielle Reinigung von Hähnen der Serie 40 wirkt sich nicht auf die Temperatureinsatzgrenze aus.

#### Bestellinformationen

Zum Bestellen, der Bestellnummer **-SC11** hinzufügen.

Beispiele: SS-43GS4-SC11  
B-43S4-SC11

### Sauerstoffanwendung

Für weitere Informationen über das Gefahrenpotential und die Risiken von mit Sauerstoff angereicherten Systemen finden Sie im technischen Bericht *Sicherheit in Sauerstoffsystemen*, [MS-06-13](#).

### Ohne Schmierung montierte Hähne

Ohne Schmierung montierte Kugelhähne der Serien 40G und 40 werden gemäß Swagelok *Spezielle Reinigung und Verpackung (SC-11)*, [MS-06-63](#), gereinigt und verpackt.

#### Serie 40G

Ohne Schmierung montierte Kugelhähne der Serie 40G haben eine Druckrate von 34,4 bar (500 psig).

#### Serie 40

Ohne Schmierung montierte Kugelhähne der Serie 40 haben eine Druckrate von 13,7 bar (200 psig). Messinghähne werden mit Ringen, Scheiben und Kugelspindel aus Edelstahl montiert.

#### Bestellinformationen

Zum Bestellen, der Bestellnummer **-1466** hinzufügen.

Beispiele: SS-43GS4-1466  
B-43S4-1466

**⚠ Hähne der Serien 44 und 45, die ohne Schmiermittel montiert sind, haben ein erheblich höheres Betätigungsmoment als Hähne die mit Schmiermittel montiert sind.**

## Betriebsoptionen

### Sauergasanwendung

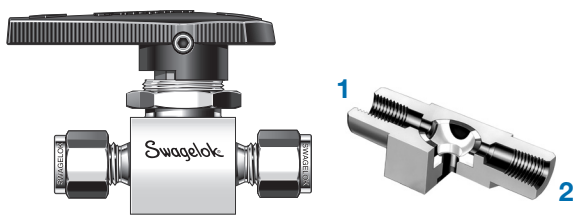
Hähne der Serien 40G und 40 für Sauergasanwendungen sind erhältlich. Die Werkstoffe für medienberührte Komponenten werden gemäß NACE MR0175/ISO 15156 ausgewählt.

Zum Bestellen, der Bestellnummer **-SG** hinzufügen.

Beispiele: SS-42GF2-SG  
SS-44F4-SG

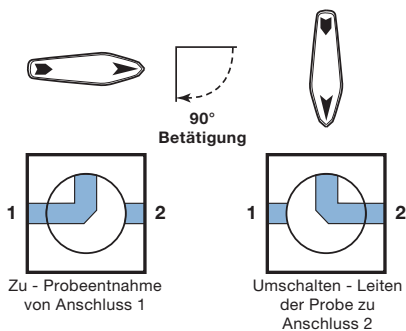
## Fließwegoptionen

### Fließwege mit zwei Anschlüssen



#### L-Fließweg

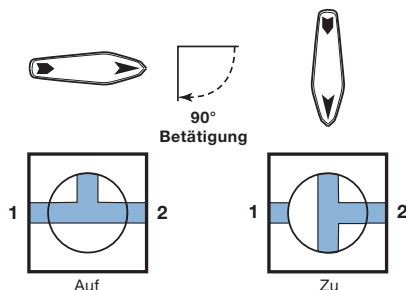
Bei der Winkelbohrung kann eine Probe von Anschluss 1 und Anschluss 2 geleitet werden.



Hahnserie	Bohrung mm (Zoll)	Ca. Kugelvolumen cm <sup>3</sup> (Zoll <sup>3</sup> )	Druckrate bar (psig)	Fließwegkennung
41G, 41	1,02 (0,040)	0,007 (0,0004)	172 (2500)	L
42G, 42	1,19 (0,047)	0,008 (0,0005)		
43G	1,57 (0,062)	0,020 (0,0012)		
43	1,57 (0,062)	0,021 (0,0013)		
44	3,18 (0,125)	0,120 (0,0073)	103 (1500)	
45	7,14 (0,281)	0,775 (0,0473)		

#### HL-Fließweg

T-Bohrung wird im Inline, Auf/Zu-Betrieb eingesetzt, wenn das Medium in der Kugel nicht eingeschlossen werden darf. Wenn der Hahn geschlossen ist, kann das Medium über den Anschluss 2 evakuiert werden.



Hahnserie	Bohrung mm (Zoll)	Druckrate bar (psig)	Fließwegkennung
41G, 41	2,36 (0,093)	172 (2500)	HL
42G, 42	3,18 (0,125)		
43G, 43	4,75 (0,187)		
44	7,14 (0,281)	103 (1500)	
45	10,3 (0,406)		

**⚠️ Warnung:** Bei Hähnen mit L- und HL-Fließweg mit Bohrungen größer als 1,24 mm (0,049 Zoll) kann ein Durchfluss zwischen zwei Anschlüssen auftreten.

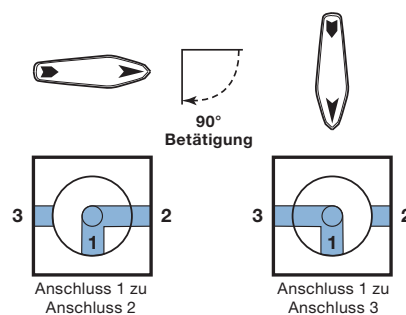
Wählen Sie eine kleinere Bohrung, um den Durchfluss zwischen den Anschlüssen zu vermeiden. Siehe **Bestellinformationen**, Seite 27.

### Fließwege mit drei Anschlüssen



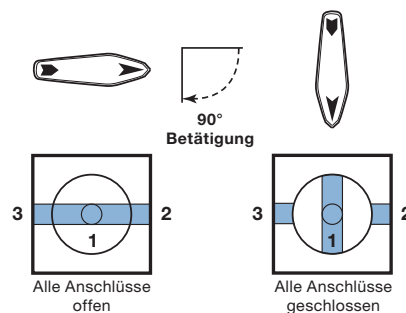
#### L-Fließweg

Die Winkelbohrung ermöglicht ein Umschalten von Anschluss 1 auf Anschluss 2 oder von Anschluss 1 auf Anschluss 3 bei Betätigung des Griffes um 90°. ES GIBT KEINE GESCHLOSSENE STELLUNG.

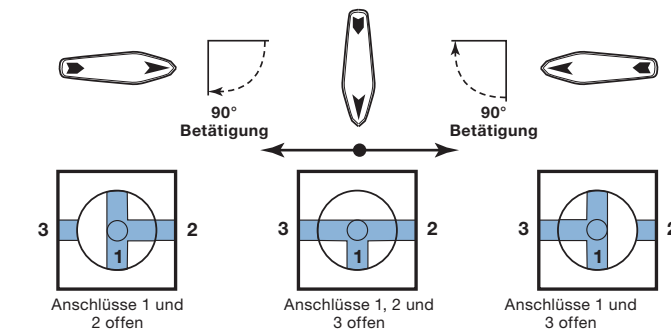


#### H-Fließweg

T-Bohrung mit einer Verbindung zum unteren Anschluss (Anschluss 1) ermöglicht, dass die Anschlüsse 1, 2 und 3 entweder gleichzeitig geöffnet oder geschlossen sind.



#### HL-Fließweg

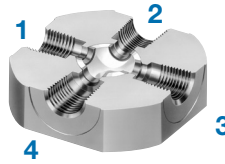
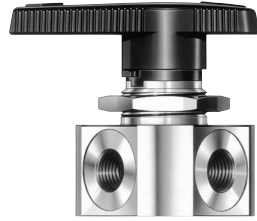


T-Bohrung mit einer Verbindung zum unteren Anschluss (Anschluss 1) ermöglicht die Auswahl der Anschlüsse 1 und 2, 1 und 3, oder 1, 2 und 3. ES GIBT KEINE GESCHLOSSENE STELLUNG.

Hahnserie	Bohrung mm (Zoll)	Druckrate bar (psig)	Fließwegkennung
41GX, 41X	2,36 (0,093)	172 (2500)	L = Winkel H = T (alle Anschlüsse offen oder geschlossen) HL = T (keine geschlossene Position)
42GX, 42X	3,18 (0,125)		
43GX, 43X	4,75 (0,187)		
44X	7,14 (0,281)	103 (1500)	
45X	10,3 (0,406)		

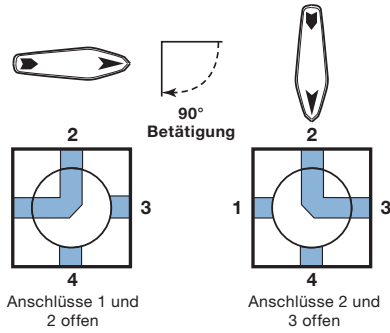
## Fließwegoptionen (Serie 40)

### Fließwege mit vier Anschlüssen

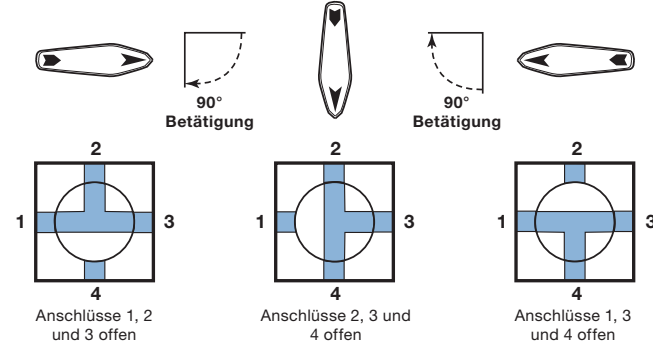


#### L-Fließweg

Die Winkelbohrung ermöglicht die Verbindung zweier nebeneinanderliegender Anschlüsse, während die beiden anderen Anschlüsse geschlossen sind. Der Griff lässt sich um 360° drehen.



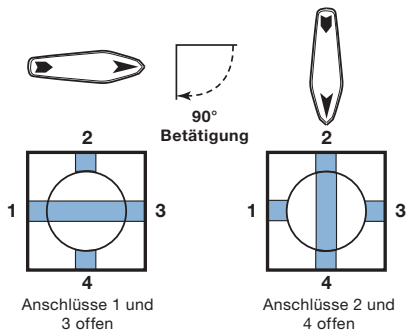
#### HL-Fließweg



Die T-Bohrung ermöglicht die Verbindung dreier nebeneinanderliegender Anschlüsse, der verbleibende Anschluss ist geschlossen. Der Griff lässt sich um 360° drehen.

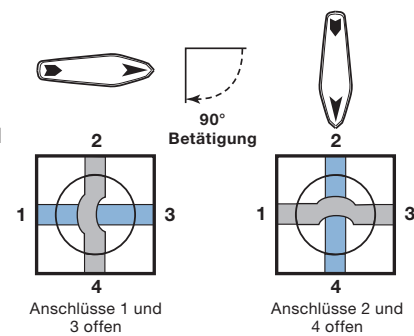
#### H-Fließweg

Die gerade Bohrung kann eingesetzt werden, um zwei Ströme abwechselnd Auf/Zu zuschalten. Dabei kann eine Probe von den Anschlüssen 1 und 3 zu den Anschlüssen 2 und 4 geleitet werden.



#### HH-Fließweg

Die Kreuzanschlüsse ermöglichen ständigen Durchfluss durch Anschlüsse 1 und 3 und ständigen Durchfluss durch Anschlüsse 2 und 4.



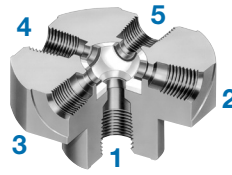
Hahnserie	Bohrung mm (Zoll)	Druckrate bar (psig)	Fließweg- kennung
43Y	1,57 (0,062)	172 (2500)	L = Winkel H = Gerade
45Y	L, H, HL: 7,14 (0,281) HH: 4,09 (0,161)	103 (1500)	HL = T HH = Kreuzung

**⚠ Warnung:** Bei Hähnen mit vier Anschlüssen kann es zu einem Durchfluss zwischen zwei Anschlüssen kommen.

Wählen Sie eine kleinere Bohrung, um den Durchfluss zwischen den Anschlüssen zu vermeiden. Siehe **Bestellinformationen**, Seite 27.

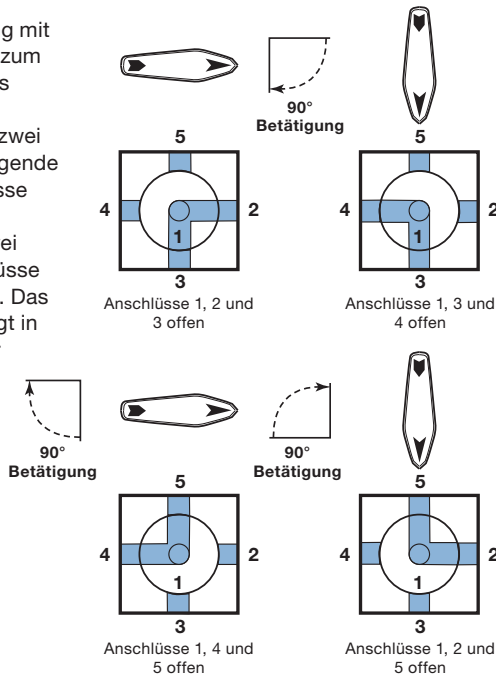
## Fließwegoptionen (Serie 40)

### Fließwege mit fünf Anschlüssen



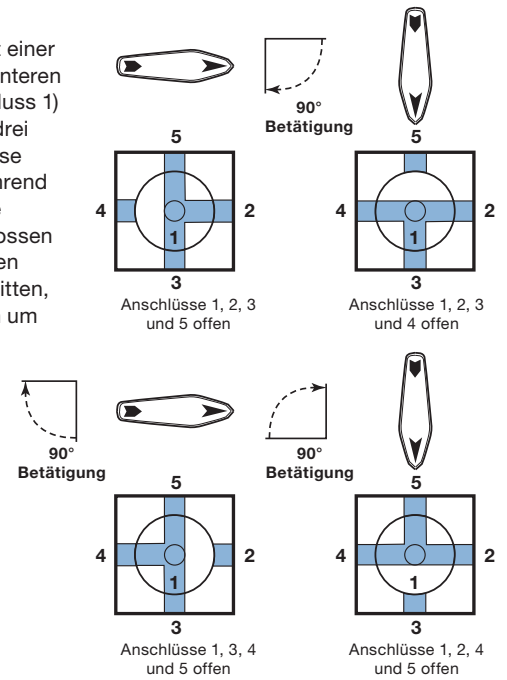
#### L-Fließweg

Die Winkelbohrung mit einer Verbindung zum unteren Anschluss (Anschluss 1) ermöglicht, dass zwei nebeneinanderliegende seitliche Anschlüsse geöffnet und die verbleibenden zwei seitlichen Anschlüsse geschlossen sind. Das Umschalten erfolgt in 90° Schritten, der Griff lässt sich um 360° drehen.



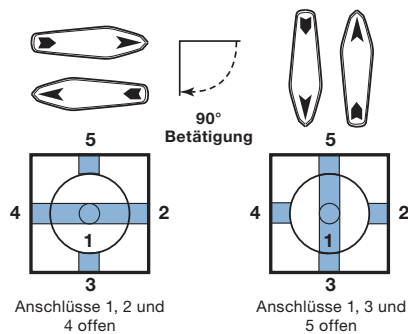
#### HL-Fließweg

Die T-Bohrung mit einer Verbindung zum unteren Anschluss (Anschluss 1) ermöglicht, dass drei seitliche Anschlüsse geöffnet sind, während der vierte seitliche Anschluss geschlossen ist. Das Umschalten erfolgt in 90° Schritten, der Griff lässt sich um 360° drehen.



#### H-Fließweg

Die T-Bohrung mit einer Verbindung zum unteren Anschluss (Anschluss 1) ermöglicht die Auswahl von Anschlüssen 2 und 4 oder 3 und 5. Der Griff lässt sich um 360° drehen.



Hahnserie	Bohrung mm (Zoll)	Druckrate bar (psig)	Fließweg- kennung
43Z	1,57 (0,062)	172 (2500)	L = Winkel H = T (2 Anschlüsse werden geschlossen)
45Z	7,14 (0,281)	103 (1500)	HL = T (1 Anschluss wird geschlossen)

**⚠ Warnung:** Bei Hähnen mit fünf Anschlüssen kann es zu einem Durchfluss zwischen zwei Anschlüssen kommen.

Wählen Sie eine kleinere Bohrung, um den Durchfluss zwischen den Anschlüssen zu vermeiden. Siehe **Bestellinformationen**, Seite 27.



## Fließwegoptionen

### Bestellinformationen

#### Serie 40G

Es sind Fließwege mit zwei und drei Anschlüssen erhältlich. Fügen Sie, wie angezeigt, in die Bestellnummer der Serie 40G eine Fließwegkennung ein.

Beispiele: SS-41G**LS**2 für einen Hahn der Serie 41G mit zwei Anschlüssen mit **L**-Fließweg  
 SS-43GX**HLS**4 für einen Hahn der Serie 43G mit drei Anschlüssen mit **HL**-Fließweg

#### Serie 40

Fließwege mit zwei und drei Anschlüssen sind für Hähne aus Messing und Alloy 400 erhältlich. Fließwege mit vier und fünf Anschlüssen sind für Hähne aus Edelstahl, Messing und Alloy 400 erhältlich.

Fügen Sie der Grundbestellnummer der Serie 40, wie angezeigt, eine Materialkennung sowie eine Fließwegkennung hinzu.

Beispiele: **B**-41**LS**2 für einen Hahn der Serie 41 aus Messing mit zwei Anschlüssen und **L**-Fließweg  
**SS**-44X**HS**6 für einen Hahn der Serie 44 aus Edelstahl mit drei Anschlüssen und **H**-Fließweg

Werkstoff	Hahnserie	Kennung
Edelstahl 316	43Y, 43Z, 44, 44X, 45, 45X, 45Y, 45Z	SS
Alloy 400	41, 41X, 42, 42X, 43, 43X, 43Y, 43Z, 44, 44X, 45, 45X, 45Y, 45Z	M
Messing	41, 41X, 42, 42X, 43, 43X, 43Y, 43Z, 44, 44X, 45, 45X, 45Y, 45Z	B

**⚠ Warnung: Bei manchen Größen und Fließwegen kann es zu einem Durchfluss zwischen Anschlüssen kommen.**

Wählen Sie, um den Durchfluss zwischen den Anschlüssen zu vermeiden, eine Bohrung von:

- 0,049 Zoll für Hähne der Serien 41G, 42G, 43G, 41, 42 und 43, deren Standardbohrung größer als 1,24 mm (0,049 Zoll) ist.

Beispiele: SS-43GHLS4-**049**  
 B-43XLS4-**049**

- 0,093 Zoll für Hähne der Serien 44 und 45, deren Standardbohrung größer als 2,36 mm (0,093 Zoll) ist.

Beispiele: SS-44LS6-**093**  
 SS-45YHS8-**093**

## Bestellen von mehreren Optionen und Zubehör

Swagelok Kugelhähne zur Instrumentierung der Serien 40G und 40 sind mit einer Vielzahl von Optionen und Zubehör lieferbar, die auf spezifische Systemanforderungen zugeschnittene Hahnkonfigurationen ermöglichen. Fügen Sie einfach, wie dargestellt, Kennung ein oder hinzu.

### Typische Bestellnummer

1
2
3
4
5
6
7

**SS - 43G E V L S4 -LL-RD**

#### 1 Körperwerkstoff

**B** = Messing (nur Serie 40)  
**M** = Alloy 400 (nur Serie 40)  
**SS** = Edelstahl 316 (Serie 40G, 44, 45)

#### 2 Hahnserie

##### Auf/Zu- (2-Wege) (Seite 6)

41G, 42G, 43G,  
41, 42, 43, 44, 45

##### Umschalt (3-Wege) (Seite 8)

41GX, 42GX, 43GX,  
41X, 42X, 43X, 44X, 45X

##### Umschalt (5-Wege) (Seite 10)

43Z, 45Z

##### Umschalt (7-Wege) (Seite 10)

43Z6

##### Kreuzschalt (4-Wege) (Seite 11)

43Y, 45Y

##### Kreuzschalt (6-Wege) (Seite 11)

43Y6

#### 3 Packungswerkstoff

##### Serie 40G

**E** = UHMWPE  
**Keine** = modifiziertes PTFE

##### Serie 40

**Keine** = PTFE

##### Serien 40T und 40E

**E** = Federbelastete UHMWPE (nur  
Größen der Serien 41, 42, 43)  
**T** = Federbelastetes PFA  
(41, 42, 43 6-Wege/7-Wege,  
Serien 44 und 45)  
 Federbelastetes, modifiziertes  
PTFE (nur Serie 43)

#### 4 Optionaler Entlüftungsanschluss

**V** = Entlüftungsanschluss (Seite 15)

#### 5 Optionaler Fließweg

**H, L, HH, HL** (Seite 24)

#### 6 Endanschlüsse, Größe

##### Swagelok Rohrverschraubungen

##### Zöllig, Zoll

**S1** = 1/16

**S2** = 1/8

**S4** = 1/4

**S6** = 3/8

**S8** = 1/2

**S12** = 3/4

##### Metrisch, mm

**S3MM** = 3

**S6MM** = 6

**S8MM** = 8

**S10MM** = 10

**S12MM** = 12

##### NPT-Innengewinde

**F2** = 1/8 Zoll

**F4** = 1/4 Zoll

**F6** = 3/8 Zoll

**F8** = 1/2 Zoll

##### Kegeliges ISO/BSP-Innengewinde

**F4RT** = 1/4 Zoll

**F6RT** = 3/8 Zoll

**F8RT** = 1/2 Zoll

##### NPT-Außengewinde

**M4** = 1/4 Zoll

##### NPT-Außengewinde

##### zur Swagelok Rohrverschraubung

**M4-S4** = 1/4 Zoll

##### VCO-Außengewinde

**VCO4** = 1/4 Zoll

##### VCR-Außengewinde

**VCR4** = 1/4 Zoll

**VCR8** = 1/2 Zoll

#### 7 Optionen und Zubehör

Mehrere Kennungen werden in *alphanumerischer* Reihenfolge hinzugefügt. Nicht alle Optionen sind für alle Hähne erhältlich. Siehe unten angegebene Seiten.

**-A** = Körper in Winkelausführung (Seite 6)

**-BL, -GR, -OG, -RD, -YW** = Farben der richtungsanzeigenden Nylongriffe (Seite 13)

**-K, -SHD, -SH, -BKB, -NH, -NHS, -LH, -LL, -LLC** = Griffoptionen (Seiten 13 und 21)

**-WVS2, -WVS4, . . . -WVS8M** = Entlüftungsanschlussverbindungen von Swagelok Rohrverschraubungen (Seite 15)

**-WV4T49-2, -WV6MT10-50M** = Entlüftungsanschlussverbindungen für Rohrstützen (Seite 15)

**-SE2, -SE4, -SE6** = Spindelverlängerungen (Seite 15)

**-WN1, -WN2** = Richtungsschilder (Seite 15)

**-PT, -W20, -W31** = Produktionstests (Seite 23)

**-SC11** = Spezielle Reinigung und Verpackung (Seite 23)

**-1466** = Ohne Schmierung/spezielle Reinigung und Verpackung (Seite 23)

**⚠ WARNUNG:** Swagelok-Produkte oder -Bauteile, die nicht durch Industrienormen und -standards definiert sind, einschließlich Swagelok Rohrverschraubungen und Endanschlüssen, dürfen nicht durch die Produkte oder Bauteile anderer Hersteller ausgetauscht oder mit den Produkten oder Bauteilen anderer Hersteller vermischt werden.

## Einleitung

Swagelok entwirft, entwickelt und fertigt seit 1947 hochwertige, universell einsetzbare sowie spezielle Fluidsystemprodukte und erbringt Serviceleistungen, um die sich ständig ändernden Bedürfnisse globaler Industriezweige zu erfüllen. Unsere Schwerpunkte sind, die Bedürfnisse unserer Kunden zu verstehen, prompte Lösungen zu finden und mit unseren Produkten und Serviceleistungen Mehrwert zu bieten.

Wir freuen uns, Ihnen die dritte globale Ausgabe des gebundenen *Swagelok-Produktkatalogs* vorlegen zu können, in dem mehr als 100 separate Produktkataloge, sowie technische Merkblätter und Referenzinformationen in einem praktischen, benutzerfreundlichen Band vereint sind. Jeder Produktkatalog ist zum Zeitpunkt der Drucklegung auf dem neuesten Stand, und die Revisionsnummer ist auf der letzten Seite des jeweiligen Katalogs zu sehen. Nachfolgende Revisionen ersetzen die gedruckte Version und werden auf der Swagelok-Website und im elektronischen technischen Nachschlagewerk (eDTR) von Swagelok veröffentlicht.

Für weitere Informationen besuchen Sie bitte [www.swagelok.de](http://www.swagelok.de) oder wenden Sie sich an Ihren autorisierten Swagelok Vertriebs- und Servicevertreter.

## Garantieinformationen

Swagelok Produkte fallen unter die eingeschränkte Swagelok Nutzungsdauergarantie. Eine Kopie erhalten Sie auf der Website [swagelok.de](http://swagelok.de) oder von Ihrem autorisierten Swagelok-Vertreter.

### Sichere Produktauswahl

**Bei der Auswahl von Produkten muss das gesamte Systemdesign berücksichtigt werden, um eine sichere, störungsfreie Funktion zu gewährleisten. Der Systemdesigner und der Benutzer sind für Funktion, Materialverträglichkeit, entsprechende Leistungsdaten und Einsatzgrenzen sowie für die vorschriftsmäßige Handhabung, den Betrieb und die Wartung verantwortlich.**

### WARNUNG

**Swagelok-Produkte oder -Bauteile, die nicht durch Industrienormen und -standards definiert sind, einschließlich Swagelok Rohrverschraubungen und Endanschlüssen, dürfen nicht durch die Produkte oder Bauteile anderer Hersteller ausgetauscht oder mit den Produkten oder Bauteilen anderer Hersteller vermischt werden.**

Nicht alle unten aufgelisteten Marken gelten für diesen Katalog. Swagelok, Cajon, Ferrule-Pak, Goop, Hinging-Colleting, IGC, Kenmac, Micro-Fit, Nupro, Snoop, Sno-Trik, SWAK, VCO, VCR, Ultra-Torr, Whitey—TM Swagelok Company  
15-7 PH—TM AK Steel Corp.  
AccuTrak, Beacon, Westlock—TM Tyco International Services  
Aflas—TM Asahi Glass Co., Ltd.  
ASCO, El-O-Matic—TM Emerson  
AutoCAD—TM Autodesk, Inc.  
CSA—TM Canadian Standards Association  
Crastin, DuPont, Kalrez, Krytox, Teflon, Viton—TM E.I. duPont  
Nemours and Company  
DeviceNet—TM ODVA  
Dyneon, Elgiloy, TFM—TM Dyneon  
Elgiloy—TM Elgiloy Specialty Metals  
FM—TM FM Global  
Grafoil—TM GrafTech International Holdings, Inc.  
Honeywell, MICRO SWITCH—TM Honeywell  
MAC—TM MAC Valves  
Microsoft, Windows—TM Microsoft Corp.  
NACE—TM NACE International  
PH 15-7 Mo, 17-7 PH—TM AK Steel Corp  
picofast—Hans Turck KG  
Pillar—TM Nippon Pillar Packing Company, Ltd.  
Raychem—TM Tyco Electronics Corp.  
Sandvik, SAF 2507—TM Sandvik AB  
Simriz—TM Freudenberg-NOK  
SolidWorks—TM SolidWorks Corporation  
UL—Underwriters Laboratories Inc.  
Xylan—TM Whitford Corporation  
© 2023 Swagelok Company