

Prozesskopplungsventile

Doppelabsperr- und Ablassventile (DBB-Ventile)



Prozesskopplungsventile und Prozess-Monoflansche

- Materialien Edelstahl, Stahl und Duplex Edelstahl
 - Alloy 2507, Alloy 400, Alloy 625, Alloy 825, 6-Moly, und andere Werkstoffe auf Anfrage erhältlich
- Druckstufen gemäß ASME B16.5 und ASME B16.34 für ausgewählte Konfigurationen
- Flanschverbindungen in Übereinstimmung mit ASME B16.5
- Kugelhahnbohrungen von 9,5 bis 49 mm (3/8 bis 2 Zoll)
- Emissionsarme Optionen gemäß API 641, API 624, ISO 15848-1, ISO 15848-2

Inhalt

Prozesskopplungsventile

- Märkte 3
- Anwendungen 3
- Installationsvorteile 3
- Kundenspezifische Konfigurationen 3

Merkmale

- Prüfung 4
- Sauergasanwendung 4
- Größen und Konfigurationen 4
- Design- und Leistungsspezifikationen 4

Flanschanschlüsse

- Druck- und Temperaturraten 5
- Abmessungen 5

Doppelabsper- und Ablassventile (DBB)

- Merkmale 6

Serie VS03



- Werkstoffe 7
- Druck- und Temperaturraten 7
- Abmessungen 8
- Bestellinformationen 10
- Verfügbare Optionen 10

Serie VB04



- Werkstoffe11
- Druck- und Temperaturraten11
- Abmessungen 12
- Bestellinformationen 14
- Optionen 16
- Verfügbare Optionen17

Serie VS04



- Werkstoffe 18
- Druck- und Temperaturraten 18
- Abmessungen 19
- Bestellinformationen 22
- Verfügbare Optionen 23

Prozess-Monoflansche Serie MS



- Merkmale 24
- Werkstoffe 24
- Druck- und Temperaturraten 24
- Duplex erhöhte Temperatureinsatzbereiche 24
- Konfigurationen 25
- Abmessungen 26
- Bestellinformationen 28
- Verfügbare Optionen 29

Zubehör

- Zubehör 30

Prozesskopplungsventile

Die Swagelok® Prozesskopplungsventile ermöglichen einen einfachen Übergang von den Prozessleitungssystemen zu Instrumenten mit einer einzigen Konfiguration. Damit gibt es weniger potenzielle Leckpunkte, geringeres installiertes Gewicht und kleineren Raumbedarf.

Branchen

- Öl und Gas
- Chemie und Raffinerien
- Stromerzeugung

Anwendungen

- Isolierungspunkte von Prozessleitungen
- Direktmontage an Instrumenten
- Enge Verbindung von Instrumenten
- Chemikalieninjektion und Probeentnahmestellen
- Doppelabsperr- und Ablassisolierung
- Entlüftungen und Drainagen
- Extremeinsatz

Öl und Gas



© Mark Karrass/Corbis.

Chemie und Raffinerien



Stromerzeugung



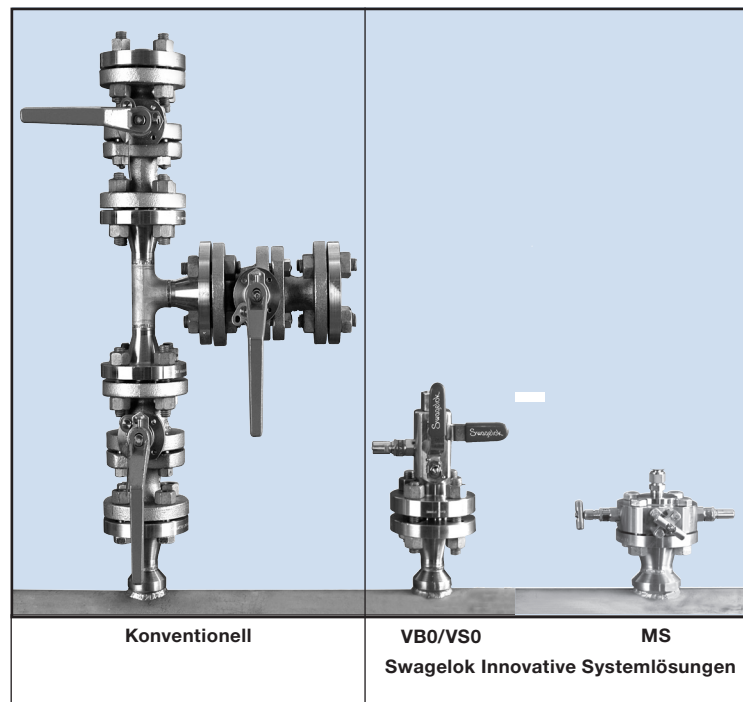
Mehr als 100.000 Monoflansch-Absperr- und Ablassventile installiert.

Installationsvorteile

- Weniger Leckagepunkte
- Kompakte Konstruktion
- Bis zu 75% weniger Gewicht
- Kürzere Installationszeiten
- Weniger Vibrationsbelastung
- Weniger flüchtige Emissionen
- Emissionsarme Optionen gemäß API 641, API 624, ISO 15848-1, ISO 15848-2
- Integrierte Swagelok®-Rohrverschraubung (Anschlussoptionen)

Geringe flüchtige Emissionen

Das American Petroleum Institute's API 641, API 624 und die International Organization for Standardization ISO 15848-1, ISO 15848-2 prüfen freigesetzte flüchtige Emissionen in die Atmosphäre für Auf/Zu-Kugelhähne mit 90° Bestätigung und Hubventile. Für weitere Informationen wenden Sie sich bitte an Ihr autorisiertes Swagelok Vertriebs- und Servicezentrum.



Kundenspezifische Konfigurationen

Swagelok Prozesskopplungsventile und Prozess-Monoflansche können konfiguriert werden, um in zahlreichen Sonderanwendungen eingesetzt zu werden. Zusätzlich zu Doppelabsperr- und Ablassbaugruppen, sind Einzelabsperr bzw. Absperr- und Ablasskombinationen erhältlich. Absperr- und Ablassventil-Moduloptionen sind auch verfügbar. Wenden Sie sich an Ihren autorisierten Swagelok Vertriebs- und Servicevertreter, wenn Sie Hilfe bei besonderen Anforderungen benötigen.

Merkmale

Prüfung

Jedes Prozesskopplungsventil mit Metallsitz wird im Werk hydrostatisch geprüft; dabei darf keine erkennbare Leckage sichtbar sein. Eine Prüfung des Körpers wird mit dem 1,5-fachen des Arbeitsdrucks durchgeführt. Ein Dichtigkeitstest der Sitze wird in Übereinstimmung mit BS EN 12266-1 und API 598 mit dem 1,1-fachen des Arbeitsdrucks durchgeführt. In Übereinstimmung mit BS EN 12266-1 und API 598 wird ein Niederdruck-Gasdichtigkeitstest der Sitze durchgeführt.

Sauergasanwendung

Prozesskopplungsventile für Sauergasanwendungen sind erhältlich. Die aufgelisteten Werkstoffe werden gemäß NACE MR0175/ISO 15156 ausgewählt.

Größen und Konfigurationen

	VS03	VB04	VS04	MS
	3-teilig	Integrität	Integrität	Monoflansch
Bohrungsgröße, mm (Zoll)				
50 (2)	✓			
38 (1 1/2)	✓			
25 (1)	✓			
20 (3/4)		✓		
14 (1/2)		✓		
9.5 (3/8)			✓	
5 (0.2)				✓
Ventilkonfiguration				
Doppel-Absperr-Ablassventil	✓	✓	✓	✓
Einzel-Absperr-Ablassventil	✓	✓	✓	✓
Einzel-Absperr-Ventil		✓	✓	✓
Endkonfiguration				
Flansch x Flansch	✓	✓	✓	
Flansch x Gewinde		✓ ^①	✓ ^①	✓
Gewinde x Gewinde		✓ ^①	✓ ^①	

① Swagelok Rohrverschraubungsanschlüsse sind anstelle von Gewinden erhältlich.

Design- und Leistungsspezifikationen

	VS03	VB04	VS04	MS
	3-teilig	Integrität	Integrität	Monoflansch
Druck Temperatur und Wandstärke				
ASME B16.5 Flansche	✓	✓	✓	✓ ^①
ASME B1.20.1 NPT-Gewinde	✓	✓	✓	✓
ASME B31.3 Prozessrohre	✓	✓	✓	✓
Körper - und Sitztests				
BS EN 12266-1 und API 598	✓	✓	✓	✓
Körper- und Sitztest gemäß API 6D	✓	✓	✓	✓
Ausblässichere Spindeln und Nadel				
EEMUA-182	✓	✓	✓	
Kugelhahnhohraum mit Selbstentlüftung				
EEMUA-182	✓	✓	✓	
Feuersichere Konstruktion				
Feuersichere Konstruktion	✓	✓	✓	✓ ^③
API 607 Zertifizierung	✓		✓	✓
BS 6755-2, Brandzertifizierung durch Dritte		✓ ^②		
Antistatisches Design				
ISO 17292	✓	✓	✓	✓
Niedrige Emissionen				
API 641		✓		
API 624		✓ ^②		
ISO 15848-1	✓		✓	✓
ISO 15848-2	✓		✓	✓

① ASME B16.5 kompatibel

② Verfügbar bei bestimmten Konfigurationen

③ OS&Y Design nur mit Graphit

Flanschanschlüsse

Druck- und Temperaturraten

Für Swagelok Prozesskopplungsventile gelten die Druck- und Temperaturraten ihrer Flanschanschlüsse, die die Abmessungsspezifikationen der ASME B16.5 und Druckraten in verschiedenen Flanschgrößen und Druckstufen erfüllen.

316/316L Arbeitsdruck nach Druckstufe, psig

Temperatur °F	ASME-Klasse					
	150	300	600	900	1500	2500
	Arbeitsdruck, psig					
-20 bis 100	275	720	1440	2160	3600	6000
200	235	620	1240	1860	3095	5160
300	215	560	1120	1680	2795	4660
400	195	515	1025	1540	2570	4280
500	170	480	955	1435	2390	3980
600	140	450	900	1355	2255	3760
650	125	440	885	1325	2210	3680
700	110	435	870	1305	2170	3620
750	95	425	855	1280	2135	3560
800	80	420	845	1265	2110	3520
850	65	420	835	1255	2090	3480

Die nachstehenden Werte gelten für Edelstahl 316/316L mit Doppelzertifizierung, siehe ASME B16.5-2009 Tabellen 2-2.2 und F2-2.2. Für Ventil-Betriebstemperaturraten siehe serienspezifische Informationen.

316/316L Arbeitsdruck nach Druckstufe, Bar

Temperatur °C	ASME-Klasse					
	150	300	600	900	1500	2500
	Arbeitsdruck, bar					
-29 bis 38	19,0	49,6	99,3	148,9	248,2	413,7
50	18,4	48,1	96,2	144,3	240,6	400,9
100	16,2	42,2	84,4	126,6	211,0	351,6
150	14,8	38,5	77,0	115,5	192,5	320,8
200	13,7	35,7	71,3	107,0	178,3	297,2
250	12,1	33,4	66,8	100,1	166,9	278,1
300	10,2	31,6	63,2	94,9	158,1	263,5
325	9,3	30,9	61,8	92,7	154,4	257,4
350	8,4	30,3	60,7	91,0	151,6	252,7
375	7,4	29,9	59,8	89,6	149,4	249,0
400	6,5	29,4	58,9	88,3	147,2	245,3
425	5,5	29,1	58,3	87,4	145,7	242,9
450	4,6	28,8	57,7	86,5	144,2	240,4

Abmessungen

Abmessungen dienen nur als Referenz und können sich ändern.

Klasse 150

Flansch-Nenngröße Zoll	Abmessungen, mm (Zoll)			Montagebohrungen
	A	B	C	
1/2	88,9 (3,50)	60,5 (2,38)	15,7 (0,62)	4
3/4	98,6 (3,88)	69,8 (2,75)	15,7 (0,62)	
1	108 (4,25)	79,2 (3,12)	15,7 (0,62)	
1 1/2	127 (5,00)	98,6 (3,88)	15,7 (0,62)	
2	152 (6,00)	121 (4,75)	19,0 (0,75)	
3	190 (7,50)	152 (6,00)	19,0 (0,75)	

Klasse 300/Klasse 600

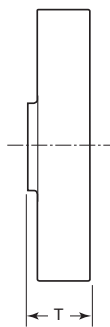
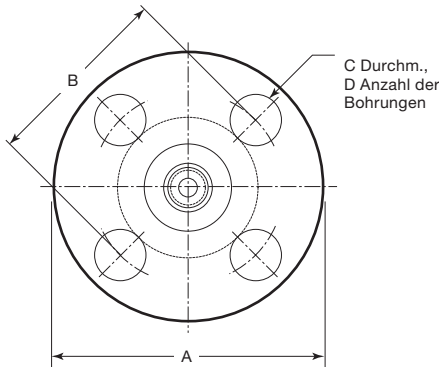
Flansch-Nenngröße Zoll	Abmessungen, mm (Zoll)			Montagebohrungen
	A	B	C	
1/2	95,2 (3,75)	66,5 (2,62)	15,7 (0,62)	4
3/4	117 (4,62)	82,6 (3,25)	19,0 (0,75)	
1	124 (4,88)	88,9 (3,50)	19,0 (0,75)	
1 1/2	155 (6,12)	114 (4,50)	22,4 (0,88)	8
2	165 (6,50)	127 (5,00)	19,0 (0,75)	
3	210 (8,25)	168 (6,62)	22,4 (0,88)	

Klasse 900/Klasse 1500

Flansch-Nenngröße Zoll	Abmessungen, mm (Zoll)			Montagebohrungen
	A	B	C	
1/2	121 (4,75)	82,6 (3,25)	22,4 (0,88)	4
3/4	130 (5,12)	88,9 (3,50)	22,4 (0,88)	
1	149 (5,88)	102 (4,00)	25,4 (1,00)	
1 1/2	178 (7,00)	124 (4,88)	28,7 (1,13)	8
2	216 (8,50)	165 (6,50)	25,4 (1,00)	
3 (cl 900)	241 (9,50)	190 (7,50)	25,4 (1,00)	
3 (cl 1500)	267 (10,5)	203 (8,00)	31,8 (1,25)	

Klasse 2500

Flansch-Nenngröße Zoll	Abmessungen, mm (Zoll)			Montagebohrungen
	A	B	C	
1/2	134 (5,25)	88,9 (3,50)	22,4 (0,88)	4
3/4	140 (5,50)	95,2 (3,75)	22,4 (0,88)	
1	159 (6,25)	108 (4,25)	25,4 (1,00)	
1 1/2	203 (8,00)	156 (5,75)	31,8 (1,25)	8
2	235 (9,25)	171 (6,75)	28,7 (1,13)	



Siehe jede Serie für T-Abmessungen

Doppel-Absperr- und Ablasventil (DBB)

Prozesskopplungsventile von Swagelok bieten in einem einzigen, kompakten Bauteil einen unidirektionalen Übergang von Prozess- zu Instrumentierungssystemen. Die Vorteile sind weniger Leckagepunkte und geringere Größe und weniger Gewicht im Vergleich zu traditionellen Systemen.

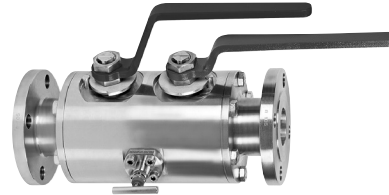
Merkmale

- Ventile und Fittings verwenden Werkstoffe, die nach NACE MR0175/ISO 15156 ausgewählt werden.
- Einige der angebotenen Werkstoffe erfüllen die Norm Norsok M650
- Prozessschnittstelle in einem kompakten Kugel/Nadel/Kugelhahn-System Dreiteiliger angeschraubter Körper (VB03 Serie) oder einteiliger geschmiedeter Körper (VB04 und VB05 Serie)
- Alle Ventile der Serien VS03 und VS04 sind konform mit ASME B16.34
- Flanschanschlüsse kompatibel mit ASME B16.5, NPT-Anschlüssen kompatibel mit ASME B1.20.1
- Ausbläsichere Ventilspindeln und -nadeln
- Entlüftungsventil mit nicht drehender Nadel
- Hahnhohlraum mit Selbstentlüftung
- Feuersichere Konstruktion
- Antistatisches Design
- Niedrige Emissionen
 - Nur VS03 — zertifiziert nach der Norm ISO 15848-1
 - VS04 und MS0 — zertifiziert nach ISO 15848-1 und ISO 15848-2 Option verfügbar
- Hydrostatische Testzertifikate verfügbar nach ISO 15156 (3.1)
- Chemische und physikalische Materialzertifizierungen erhältlich
- Farbeindringungs- und magnetische Partikelprüfung erhältlich
- Jede Prozessschnittstelle wird hydrostatisch auf eine Anforderung gemäß API 598 und BS EN 12266-1 getestet

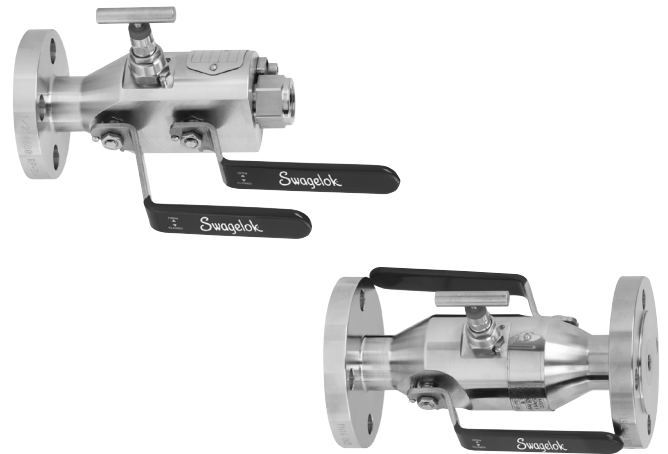
Serie VB04
(14 mm und 20 mm Bohrung)



Serie VS03



Serie VS04
(9,5 Bohrung)

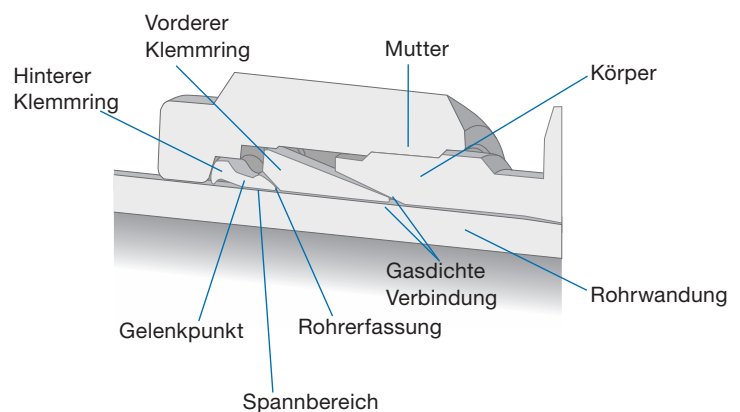


Swagelok Rohrverschraubungen können direkt in Doppel-Absperr- und Ablas-Monoflansche integriert werden

Wie wir andere übertreffen

Swagelok Rohrverschraubungen haben ein Klemmdesign, das einen einzigartigen Scharnier- und Spanneffekt ausübt, um in drei wichtigen Bereichen optimale Leistung zu erzielen:

- Rohrerfassung — der Scharnier- und Spanneffekt liefert mehr direkten Rohrkontakt-/Halteunterstützung
- Gasabdichtung — der Schleif-/Poliervorgang des vorderen Klemmrings schafft konzentrierte Kontaktzonen auf dem Rohr und der Körperschräge für eine solidere Abdichtung.
- Vibrationsfestigkeit — der Spannbereich isoliert Belastungskerven besser bei der Rohrerfassung für einen besseren Widerstand gegen Biegungen, Ablenkungen und Vibrationen.



Serie VS03

Werkstoffe

Bauteil	Ventilkörperwerkstoffe		
	Edelstahl	Kohlenstoffstahl	Duplex-Edelstahl
	Materialgüte/ASTM-Spezifikationen		
<i>Körper</i>	<i>Edelstahl 316/316L / A479</i>	<i>Kohlenstoffstahl/A350 LF2^②</i>	<i>S31803/A479 S31803</i>
<i>Kugelhahn-Endanschlüsse</i>	<i>Edelstahl 316/316L / A479</i>		<i>S31803/A479^③</i>
<i>Kugelhahnspindeln</i>	<i>Edelstahl 316/316L/A479^①</i>		<i>S31803/A479</i>
<i>Kugelhahnsitze</i>	<i>PEEK</i>		
<i>Kugelhahn-Spindeldichtung</i>	<i>Graphit</i>		
<i>O-Ringe</i>	<i>FPM</i>		
<i>Nadel</i>	<i>S17400 SS/A564 Bedingung H1150D^④</i>		
<i>Ventilpackungen, Nadelventilpackung</i>	<i>Graphit</i>		
<i>Körperschrauben</i>	<i>B8M/A193, Klasse 2 8M/A194</i>	<i>L7M/A320^⑤ 7M/A194^⑤</i>	
<i>Alle anderen Bauteile</i>	<i>Edelstahl 316</i>		

Medienberührte Bauteile sind kursiv *dargestellt*.

- ① Bestimmte Konfigurationen können XM19 H1150 verwenden. Kontaktieren Sie Ihr autorisiertes Swagelok Vertriebs- und Servicezentrum für weitere Informationen.
- ② Kohlenstoffstahl ist mit einem Rostschutzmittel behandelt.
- ③ Optionale Swagelok Endanschlüsse werden nur in Super Duplex Edelstahl angeboten.
- ④ Andere Nadelwerkstoffe sind erhältlich
- ⑤ Schrauben aus galvanisiertem Stahl.

⚠ Im Verlauf der Lebensdauer des Ventils kann ein gelegentliches Nachstellen der Packung erforderlich werden, um die Lebensdauer zu verlängern und um Leckagen zu vermeiden.

⚠ Ventile, die eine Zeit lang nicht betätigt wurden, können ein höheres Anfangsbetätigungsmoment aufweisen.

⚠ Zur Verlängerung der Lebensdauer, Gewährleistung der Ventilfunktion und zum Verhindern von Leckagen nicht mehr Drehmoment anwenden als zur sicheren Absperrung erforderlich ist.

Druck- und Temperaturraten

Druckrate

Klasse 150 bis Klasse 2500 gemäß ASME B16.5; siehe Seite 5.

Ventil-Betriebstemperaturen

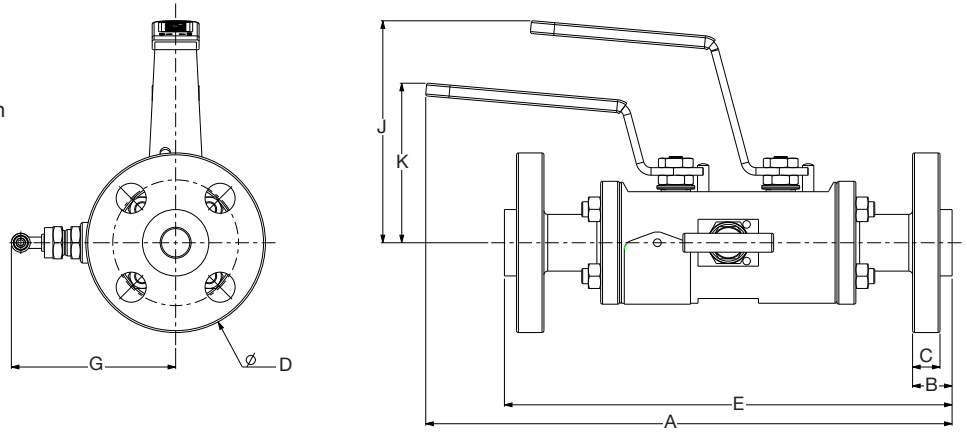
- -29° bis 180°C (-20° bis 356°F) für FKM 90VAA5800 O-Ringe
- -46° bis 120°C (-50 bis 248°F) für FKM 90VAB5800 Niedertemperatur-O-Ringe

Serie VS03

Abmessungen

Abmessungen dienen nur als Referenz und können sich ändern.

Weitere Flanschabmessungen befinden sich auf Seite 5.



Volle Bohrung (basierend auf RF-Flanschen)

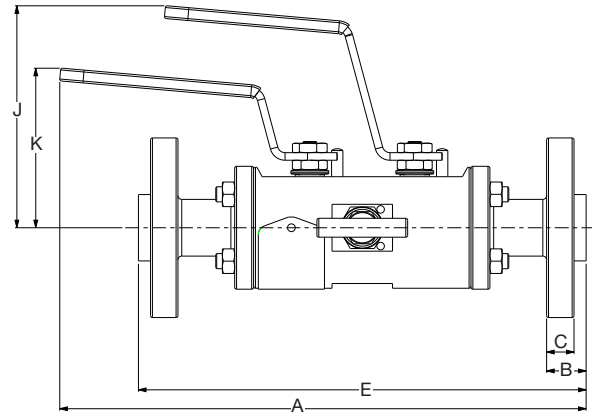
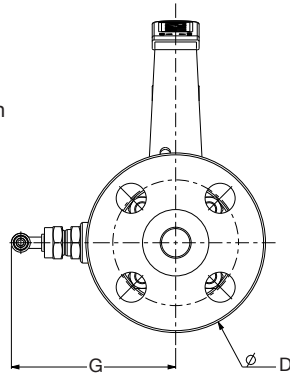
Flanschgröße/Volle Bohrungsgröße Zoll	Reduzierte Bohrungsoption mm (Zoll)	ASME-Klasse	Abmessungen, mm (Zoll)								Gewicht kg (lb)
			A	B	C	Ø D	E	G	J	K	
1 (DN 25)	—	150	431 (17,0)	14,5 (0,60)	13,0 (0,50)	108 (4,30)	279 (11,0)	114 (4,50)	143 (5,60)	102 (4,00)	12 (26,5)
		300	445 (17,5)	19,0 (0,80)	17,5 (0,70)	124 (4,90)	297 (11,7)	114 (4,50)	143 (5,60)	102 (4,00)	13 (28,7)
		600	445 (17,5)	24,0 (0,90)	17,5 (0,70)	124 (4,90)	307 (12,1)	114 (4,50)	143 (5,60)	102 (4,00)	14 (30,9)
		900/1500	501 (19,7)	35,0 (1,40)	28,5 (1,10)	149 (5,90)	419 (16,5)	122 (4,80)	145 (5,70)	112 (4,40)	28 (61,7)
		2500	508 (20,0)	42,0 (1,70)	35,5 (1,40)	159 (6,30)	433 (17,0)	122 (4,80)	145 (5,70)	112 (4,40)	30 (66,1)
1 1/2 (DN 40)	25,4 (1)	150	470 (18,5)	17,5 (0,70)	16,0 (0,60)	127 (5,00)	326 (12,8)	125 (4,90)	155 (6,10)	114 (4,50)	20 (44,1)
		300	490 (19,3)	25,0 (1,00)	22,5 (0,90)	155 (6,10)	356 (14,1)	125 (4,90)	155 (6,10)	114 (4,50)	22 (48,5)
		600	490 (19,3)	30,0 (1,20)	22,5 (0,90)	155 (6,10)	366 (14,4)	125 (4,90)	155 (6,10)	114 (4,50)	25 (55,1)
		900/1500	822 (32,4)	38,5 (1,50)	32,0 (1,30)	178 (7,00)	527 (20,7)	162 (6,40)	199 (7,80)	150 (5,90)	187 (85)
		2500	838 (33,0)	51,0 (2,00)	44,5 (1,80)	203 (8,00)	559 (22,0)	162 (6,40)	199 (7,80)	150 (5,90)	95 (209)
2 (DN 50)	38,1 (1 1/2)	150	512 (20,2)	19,0 (0,70)	17,5 (0,70)	152 (6,00)	364 (14,3)	142 (5,60)	182 (7,20)	138 (5,40)	35 (77,2)
		300	524 (20,6)	27,0 (1,10)	25,5 (1,00)	165 (6,50)	378 (14,9)	142 (5,60)	182 (7,20)	138 (5,40)	37 (81,6)
		600	524 (20,6)	32,0 (1,30)	25,5 (1,00)	165 (6,50)	388 (15,3)	142 (5,60)	182 (7,20)	138 (5,40)	40 (88,2)
		900/1500	687 (27,0)	44,5 (1,80)	38,5 (1,50)	216 (8,50)	472 (18,6)	142 (5,60)	184 (7,20)	138 (5,40)	62 (137)
		2500	939 (37,0)	57,5 (2,30)	51,0 (2,00)	235 (9,30)	579 (22,8)	166 (6,50)	175 (6,90)	247 (9,70)	120 (264)
3 (DN 80) Nur reduzierte Bohrung	50,8 (2)	150	517 (20,4)	23,9 (0,90)	22,4 (0,90)	190 (7,50)	374 (14,7)	140 (5,50)	182 (7,20)	138 (5,40)	41 (90,4)
		300	525 (20,7)	28,4 (1,10)	26,9 (1,10)	210 (8,30)	390 (15,3)	140 (5,50)	182 (7,20)	138 (5,40)	45 (99,2)
		600	535 (21,1)	38,2 (1,50)	31,8 (1,30)	210 (8,30)	410 (16,1)	140 (5,50)	182 (7,20)	138 (5,40)	45 (99,2)
		900	687 (27,0)	44,5 (1,80)	38,1 (1,50)	241 (9,50)	472 (18,6)	140 (5,50)	230 (9,10)	184 (7,20)	68 (150)
		1500	705 (27,8)	54,2 (2,10)	47,8 (1,90)	267 (10,5)	508 (20,0)	140 (5,50)	230 (9,10)	184 (7,20)	83 (183)
		2500	963 (37,9)	72,9 (2,90)	66,5 (2,60)	305 (12,0)	627 (24,7)	163 (6,40)	230 (9,10)	210 (8,30)	162 (357)

Serie VS03

Abmessungen

Abmessungen dienen nur als Referenz und können sich ändern.

Weitere Flanschabmessungen befinden sich auf Seite 5.



Volle Bohrung (basierend auf RJ-Flanschen)

Flanschgröße/Volle Bohrungsgröße Zoll	Reduzierte Bohrungs-option mm (Zoll)	ASME-Klasse	Abmessungen, mm (Zoll)								Gewicht kg (lb)
			A	B	C	Ø D	E	G	J	K	
1 (DN 25)	—	150	431 (17,0)	19,5 (0,80)	13,0 (0,50)	108 (4,30)	289 (11,4)	114 (4,50)	143 (5,60)	102 (4,00)	13 (28,7)
		300/600	445 (17,5)	24,0 (0,90)	17,5 (0,70)	124 (4,90)	307 (12,1)	114 (4,50)	143 (5,60)	102 (4,00)	14 (30,9)
		900/1500	501 (19,7)	35,0 (1,40)	28,5 (1,10)	149 (5,90)	419 (16,5)	122 (4,80)	145 (5,70)	112 (4,40)	28 (61,7)
		2500	508 (20,0)	42,0 (1,70)	35,5 (1,40)	159 (6,30)	433 (17,0)	122 (4,80)	145 (5,70)	112 (4,40)	31 (68,3)
1 1/2 (DN 40)	25,4 (1)	150	470 (18,5)	22,5 (0,90)	16,0 (0,60)	127 (5,00)	336 (13,2)	125 (4,90)	155 (6,10)	114 (4,50)	21 (46,3)
		300/600	490 (19,3)	30,0 (1,20)	22,5 (0,90)	155 (6,10)	366 (14,4)	125 (4,90)	155 (6,10)	114 (4,50)	25 (55,1)
		900/1500	822 (32,4)	38,5 (1,50)	32,0 (1,30)	178 (7,00)	527 (20,7)	125 (4,90)	155 (6,10)	114 (4,50)	187 (85)
		2500	838 (33,0)	52,5 (2,10)	44,5 (1,80)	203 (8,00)	563 (22,2)	162 (6,40)	199 (7,80)	150 (5,90)	95 (209)
2 (DN 50)	38,1 (1 1/2)	150	512 (20,2)	24,0 (0,90)	17,5 (0,70)	152 (6,00)	374 (14,7)	142 (5,60)	182 (7,20)	138 (5,40)	36 (79,4)
		300/600	524 (20,6)	33,5 (1,30)	25,5 (1,00)	165 (6,50)	392 (15,4)	142 (5,60)	182 (7,20)	138 (5,40)	40 (88,2)
		900/1500	687 (27,0)	46,5 (1,80)	38,5 (1,50)	216 (8,5)	474 (18,7)	142 (5,60)	184 (7,20)	138 (5,40)	62 (136)
		2500	939 (37,0)	59,0 (2,30)	51,0 (2,00)	235 (9,3)	581 (22,9)	166 (6,50)	175 (6,90)	247 (9,70)	120 (264)
3 (DN 80) Nur reduzierte Bohrung	50,8 (2)	150	517 (20,4)	28,8 (1,10)	22,4 (0,90)	216 (8,50)	384 (15,1)	140 (5,50)	182 (7,20)	138 (5,40)	41 (90,4)
		300	525 (20,7)	34,9 (1,40)	26,9 (1,10)	235 (9,30)	403 (15,9)	140 (5,50)	182 (7,20)	138 (5,40)	45 (99,2)
		600	535 (21,1)	39,8 (1,60)	31,8 (1,30)	210 (8,3)	413 (16,3)	140 (5,50)	230 (9,10)	184 (7,20)	50 (110)
		900	687 (27,0)	46,1 (1,80)	38,1 (1,50)	241 (9,5)	475 (18,7)	140 (5,50)	230 (9,10)	184 (7,20)	68 (150)
		1500	705 (27,8)	55,8 (2,20)	47,8 (1,90)	267 (10,5)	511 (20,1)	163 (6,40)	230 (9,10)	210 (8,30)	83 (183)
		2500	963 (37,9)	76,0 (3,00)	66,5 (2,60)	305 [12,0]	633 (24,9)	163 [6,4]	260 [10,2]	210 (8,3)	162 (357)

Serie VS03

Bestellinformationen

Erstellen Sie eine Bestellnummer für ein Prozesskopplungsventil, indem Sie die Kennungen, wie unten gezeigt, miteinander kombinieren.

Alle Ventile der Serie VS03 sind mit einer festen Kennzeichnung versehen und standardmäßig nach ISO 15848-1 für niedrige Emissionen zertifiziert.

A B C D E F G H J M
VS03 01 SA E 1 C 1 3 C A FE

A Konfiguration (Kugel/Nadel/Kugel)

- 01 = Vollbohrung
- 02 = Reduzierte Bohrung

B Materialien

Standard

- SA = Edelstahl 316
- CA = Kohlenstoffstahl
- DA = Duplex-Edelstahl

Verfügbar

- DD = Duplex-Edelstahl (NORSOK)
- DG = Duplex-Edelstahl, mit Duplex-Edelstahl-Schrauben
- SB = Alloy 6 Moly

C Sitze, Spindeldichtungen, Körperdichtungen

- E = PEEK, Graphit/FKM O-Ring, Graphit/FKM O-Ring^①
- F = PEEK, Graphit/FKM O-Ring, Graphit/FKM O-Ring^②

^① FKM 90VAA5800

^② FKM 90VAB5800 (Niedrigtemperatur)

D ASME Flanschklasse

- 1 = 150
- 2 = 300
- 3 = 600
- 4 = 900 (nur 3 Zoll Flanschgröße F)
- 5 = 900/1500 (1, 1 1/2 oder 2 Zoll Flanschgröße C, D, oder E)
- 5 = 1500 (nur 3 Zoll Flanschgröße F)
- 6 = 2500 (Konfiguration 01, Flanschgröße C oder nur D; Konfiguration 02, Flanschgröße D oder E)

E Prozessanschlussgröße

- C = 1 Zoll (DN 25) (nur Vollbohrung; Konfiguration wählen 01)
- D = 1 1/2 Zoll (DN 40)
- E = 2 Zoll (DN 50)
- F = 3 Zoll (DN 80) (nur reduzierte Bohrung; Konfiguration wählen 02)

F Prozessanschlusstyp

- 1 = RF glatt (3,2 bis 6,3 µm)
- 2 = RF geriffelte Oberfläche (6,3 bis 12,5 µm)
- 3 = RTJ
- 4 = RF geriffelte Oberfläche (6,3 bis 12,5 µm)
- 5 = FF glatte Oberfläche (3,2 bis 6,3 µm)

G Ausgangsanschluss

- 3 = Flansch (wie Prozess)

H Ablassanschluss

- C = 1/2 Zoll NPT-Innengewinde
- E = 1/2 Zoll NPT-Innengewinde mit Edelstahl 316 Ablassventil
- F = 1/2 Zoll NPT-Innengewinde mit Duplex Edelstahl Ablassventil
- J = 1/2 Zoll NPT-Innengewinde mit Edelstahl 316 Verschlussstopfen
- K = 1/2 Zoll NPT-Innengewinde mit Duplex Edelstahl Verschlussstopfen

J Griffoptionen

- A = Absperrventil, nicht absperbare Hebelgriffe; Ablass, Manipulationsschutz^①
- B = Absperrventil, absperbare Hebelgriffe; Ablass, Manipulationsschutz^①
- C = Absperrventil, nicht absperbare Griffe; Ablass, Knebelgriff
- D = Absperrventil, absperbare Hebelgriffe; Ablass, Knebelgriff

^① Schlüssel für manipulationssichere Griffe ist separat erhältlich. Siehe Seite 30.

M Option für niedrige Emissionen

- FE = Zertifizierung für niedrige Emissionen gemäß ISO 15848-2

Verfügbare Optionen

Option	Beschreibung	Kennung
Silconert-Beschichtung ^①	Chemisch neutrale Beschichtung	12457
Heliumlecktest	Niederdruck-Helium-Tests gemäß SCS-00014	A0083
Positive Werkstoffkennzeichnung (PMI)	PM2-Test gemäß Swagelok SCS-00209	PM2
Farbdurchdringung	Tests und Testberichte auf Anfrage verfügbar	43100
Magnetpulverprüfung	Tests und Testberichte auf Anfrage verfügbar	53237
Niedrigemissionen gemäß ISO 15848-2	Zertifizierung für niedrige Emissionen gemäß ISO 15848-2	FE

^① Nicht anwendbar auf Nickelbasislegierungen, Monel oder Duplex/SuperDuplex-Werkstoffe.

Serie VB04

Werkstoffe

Bauteil	Ventilkörperwerkstoffe		
	Edelstahl	Kohlenstoffstahl	Duplex-Edelstahl
	Materialgüte/ASTM-Spezifikationen		
Körper	Edelstahl/A182 F316, F316L	Kohlenstoffstahl/A350 LF2 ^③	Duplex-Edelstahl/A182 F51
Kugeln, Kugelhahnendanschlüsse, Nadelventilhals	Edelstahl 316, Edelstahl316L/A479		S31803/A479 ^④
Kugelhahn-spindeln	Edelstahl 316/A479 ^①		S31803/A479
Kugelhahnsitze	PEEK		
Kugelhahn-Spindelabdichtungen	PTFE äußere Hülle, Elgiloy® Feder		
Nadel	S17400 SS/A564 Beschaffenheit H1150D ^②		
Körperdichtung, Nadelventil-packung und Nadelventilhalsdichtung	Graphit ^⑤		
Alle anderen Bauteile	Edelstahl 316		

- ⚠ Im Verlauf der Lebensdauer des Ventils kann ein gelegentliches Nachstellen der Packung erforderlich werden, um die Lebensdauer zu verlängern und um Leckagen zu vermeiden.
- ⚠ Ventile, die eine Zeit lang nicht betätigt wurden, können ein höheres Anfangsbetätigungsmoment aufweisen.
- ⚠ Zur Verlängerung der Lebensdauer, Gewährleistung der Ventilfunktion und zum Verhindern von Leckagen nicht mehr Drehmoment anwenden als zur sicheren Absperrung erforderlich ist.

Medienberührte Bauteile sind kursiv dargestellt.

- ① VB04 Ventile mit 20 mm (3/4 Zoll) Bohrung – Edelstahl S17400/A564 Güte H1150D.
- ② Andere Nadelwerkstoffe sind erhältlich
- ③ Kohlenstoffstahl ist mit einem Rostschutzmittel behandelt.
- ④ Optionale Swagelok Endanschlüsse werden nur in Super Duplex Edelstahl angeboten.
- ⑤ Optionale emissionsarme Konfiguration mit kohle-/glasgefüllter PTFE-Nadelventilpackung und Ventilhalsdichtung.

Druck- und Temperaturraten

Klasse 150 bis Klasse 2500 gemäß ASME B16.5; siehe Seite 5.

Ventil-Betriebstemperaturen

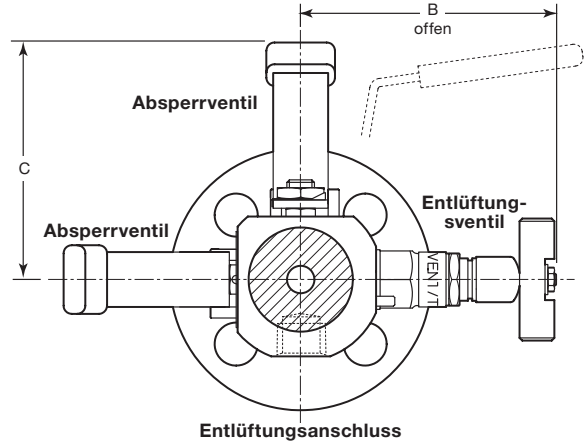
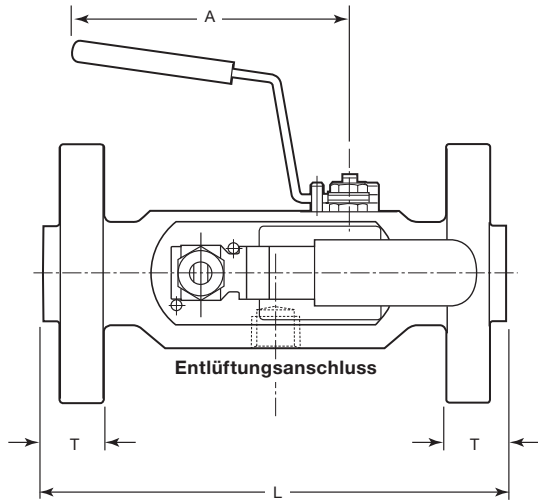
- –50 bis 204°C (–58 bis 400°F) für Ventileinheiten aus Edelstahl und Duplex.
- –46 bis 204°C (–50 bis 400°F) für Ventileinheiten aus Kohlenstoffstahl

Serie VB04

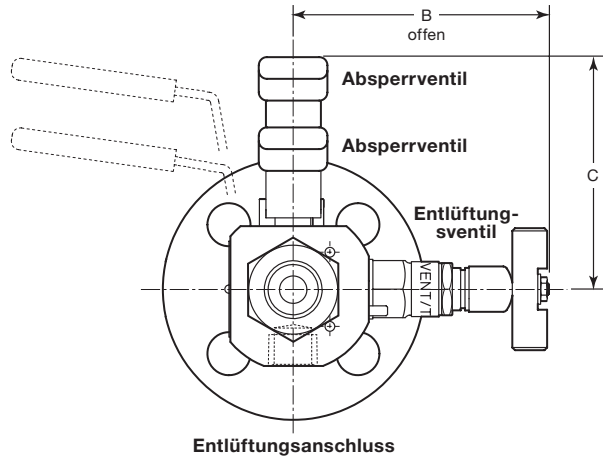
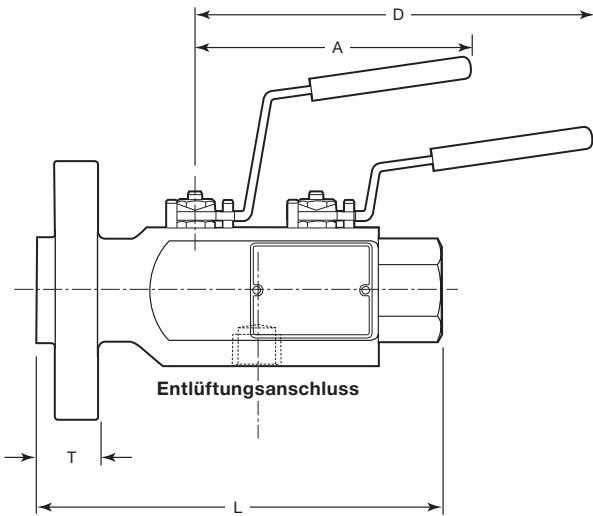
Abmessungen

Abmessungen dienen nur als Referenz und können sich ändern.
 Weitere Flanschabmessungen befinden sich auf Seite 5.

Flanschprozessanschluss mit erhabener Dichtfläche (RF) und Ausgangsanschlüsse Alle Bohrungsgrößen



Flanschprozessanschluss mit erhabener Dichtfläche (RF), 1/2 Zoll NPT-Innengewindeanschluss 14 mm (1/2 Zoll) Bohrung



Serie VB04
Abmessungen
14 mm (1/2 Zoll) Bohrung

Flanschgröße Zoll	ASME Klasse	Abmessungen, mm (Zoll)								Gewicht kg (lb)									
		A	B	C	D	L		T											
						Flansche	Flansch/NPT	RF-Flansch	RTJ-Flansch	Flansche	Flansch/NPT								
1 (DN 25)	150	122 (4,80)	101 (3,98)	98,5 (3,88)	177 (6,79)	231 (9,10)	197 (7,76)	16,2 (0,63)	22,6 (0,89)	7,7 (17,0)	3,7 (8,2)								
	300/600					241 (9,49)		25,9 (1,02)	25,9 (1,02)	8,8 (19,4)	4,3 (9,5)								
	900/1500					261 (10,3)		36,8 (1,45)	36,8 (1,45)	12,7 (28,0)	6,6 (14,6)								
	2500					273 (10,7)		43,51 (1,71)	43,51 (1,71)	16,5 (34,2)	7,9 (17,4)								
1 1/2 (DN 40)	150					122 (4,80)	101 (3,98)	98,5 (3,88)	177 (6,79)	241 (9,49)	207 (8,15)	19,5 (0,77)	25,9 (1,02)	9,1 (20,1)	4,9 (10,8)				
	300/600									251 (9,88)		30,8 (1,21)	30,8 (1,21)	12,3 (27,1)	6,4 (14,1)				
	900/1500									291 (11,5)	212 (8,35)	40,2 (1,58)	40,2 (1,58)	17,7 (39,0)	9,1 (20,1)				
	2500									316 (12,4)		52,9 (2,08)	54,4 (2,14)	27,0 (59,5)	13,5 (29,8)				
2 (DN 50)	150									122 (4,80)	101 (3,98)	98,5 (3,88)	177 (6,79)	241 (9,49)	207 (8,15)	21,1 (0,83)	27,5 (1,08)	10,9 (24,1)	5,8 (12,8)
	300/600													261 (10,3)		33,8 (1,33)	35,3 (1,39)	14,1 (31,1)	7,3 (16,1)
	900/1500													306 (12,0)	212 (8,35)	46,5 (1,83)	48,0 (1,89)	26,6 (58,6)	13,4 (29,5)
	2500													346 (13,6)		222 (8,74)	59,2 (2,33)	60,7 (2,39)	37,8 (83,3)

20 mm (3/4 Zoll) Bohrung

Flanschgröße Zoll	ASME- Klasse	Abmessungen, mm (Zoll)						Gewicht kg (lb)			
		A	B	C	L	T					
						RF-Flansch	RTJ-Flansch				
1 1/2 (DN 40)	150	181 (7,12)	108 (4,25)	141 (5,55)	273 (10,7)	19,5 (0,77)	25,9 (1,02)	13,4 (29,5)			
	300/600					30,8 (1,21)	30,8 (1,21)	15,9 (35,1)			
	900/1500					40,2 (1,58)	40,2 (1,58)	20,9 (46,1)			
	2500					52,9 (2,08)	54,4 (2,14)	30,0 (66,1)			
2 (DN 50)	150				181 (7,12)	108 (4,25)	141 (5,55)	273 (10,7)	21,1 (0,83)	27,5 (1,08)	15,2 (33,5)
	300/600								33,8 (1,33)	35,3 (1,39)	17,4 (38,4)
	900/1500							318 (12,5)	46,5 (1,83)	48,0 (1,89)	29,9 (65,9)
	2500							373 (14,7)	59,2 (2,33)	60,7 (2,39)	41,6 (91,7)

Serie VB04

Bestellinformationen für Flansch auf Flansch und Flansche auf Gewinde, einschließlich Swagelok Rohrverschraubungen

Erstellen Sie eine Bestellnummer für ein Prozesskopplungsventil, indem Sie die Kennungen, wie unten gezeigt, miteinander kombinieren.

A B C D E F G H J K L M
VB04 02 SA D 1 D 1 C C B S 450 LE

A Konfiguration

(Kugel/Nadel/Kugel)

02 = 14 mm (1/2 Zoll) Bohrung
(Prozessanschlussgröße auswählen;
C, D oder **E**)

03 = 20mm (3/4 Zoll) Bohrung
(Prozessanschlussgröße auswählen;
D oder **E**)

(Kugel/Nadel [Absperrventil/ Ablassventil])

05 = 14 mm (1/2 Zoll) Bohrung
(Prozessanschlussgröße auswählen;
C, D oder **E**)

B Werkstoffe

Standard

SA = Edelstahl 316
CA = Kohlenstoffstahl
DA = Duplex-Edelstahl

Verfügbar

DB = Super Duplex-Edelstahl
DE = Super Duplex-Edelstahl (NORSOK)
DD = Duplex-Edelstahl (NORSOK)
DL = Duplex-Edelstahl, mit Duplex-
Nadeln
NA = Alloy 400
NB = Alloy 625
NC = Alloy 825
SB = Alloy 6 Moly

C Sitze, Spindeldichtungen, Körperdichtungen

D = PEEK, PTFE, Graphit

D ASME Flanschklasse

1 = 150
3 = 300/600
5 = 900/1500
6 = 2500

E Prozessanschlussgröße

C = 1 Zoll (DN 25)
D = 1 1/2 Zoll (DN 40)
E = 2 Zoll (DN 50)

F Prozessanschlussstyp

1 = Flansch, RF glatt (3,2 bis 6,3 µm)
2 = Flansch, RF geriffelte Oberfläche
(6,3 bis 12,5 µm)
3 = Flansch, RTJ

G Ausgangsanschluss

3 = Flansch
C = 1/2 Zoll NPT-Innengewinde
D = 3/4 Zoll NPT-Innengewinde
M = 1/2 Zoll NPT-Außengewinde
N = 3/4 Zoll NPT-Außengewinde
R = 1/2 Zoll Swagelok^③
S = 3/4 Zoll Swagelok^{①③}
W = 12 mm Swagelok^③
Y = 20 mm Swagelok^{①②}

① Druckraten können durch die Endanschlüsse begrenzt sein. Siehe auch Swagelok-Katalog *Rohrdaten*, MS-01-107, für zusätzliche Informationen.

② Nicht verfügbar in Duplex- oder Super Duplex-Ventilkonfigurationen.

③ Nicht verfügbar in Duplex-Ventilkonfigurationen.

H Ablassanschluss

C = 1/2 Zoll NPT-Innengewinde

J Griffoptionen

B = Absperrventil, absperrbare Hebelgriffe; Ablass, Manipulationsschutz^①
D = Absperrventil, absperrbare Hebelgriffe; Ablass, Knebelgriff

① Schlüssel für manipulationssichere Griffe ist separat erhältlich. Siehe Seite 30.

K Optionen für Injektions- und Entnahmesonden

Sonden sind an Ventilen der Serie VB04 mit 3/8 und 1/2 Zoll (9,5 und 14 mm) Bohrungen und Prozessanschlussgrößen ab 1 1/2 Zoll (DN40) und größer erhältlich.

Kennung weglassen, wenn keine Sonde erforderlich ist.

S = Sonde, 45° Endbearbeitung
R = Sonde, 90° Endbearbeitung

L Injektions- und Entnahmesondenlänge

Länge der Sonde in Millimetern, in ganzen Zahlen, bis zu einem Maximum von drei Zeichen eingeben.

Mindestlänge besteht möglicherweise, Maximale Länge = 600 mm

Kennung weglassen, wenn keine Sonde erforderlich ist.

M Option für niedrige Emissionen

LE = Zertifizierung für niedrige Emissionen gemäß API 641 und API 624 verfügbar

Serie VB04

Bestellinformationen Gewinde auf Gewinde, einschl. Swagelok Rohrverschraubungen

Erstellen Sie eine Bestellnummer für ein Prozesskopplungsventil, indem Sie die Kennungen, wie unten gezeigt, miteinander kombinieren.

A B C D E F G H J M
VB04 02 SA D 6 S S S C B LE

A Konfiguration

(Kugel/Nadel/Kugel

02 = 14 mm (1/2 Zoll) Bohrung

03 = 20 mm (3/4 Zoll) Bohrung

*(Kugel/Nadel [Absperrventil/
 Ablassventil])*

05 = 14 mm (1/2 Zoll) Bohrung

B Werkstoffe

Standard

SA = Edelstahl 316

CA = Kohlenstoffstahl

DA = Duplex-Edelstahl

Verfügbar

DB = Super Duplex-Edelstahl

DE = Super Duplex-Edelstahl (NORSOK)

DD = SS Duplex (NORSOK)

DL = Duplex-Edelstahl,
 mit Duplex-Nadeln

NA = Alloy 400

NB = Alloy 625

NC = Alloy 825

SB = Alloy 6 Moly

C Sitze, Spindeldichtungen, Körperdichtungen

D = PEEK, PTFE, Graphit

D Druckstufe

6 = 2500

E Endkonfiguration

S = Gewinde-Gewinde-Anschluss

F Eingangsanschluss

C = 1/2 Zoll NPT-Innengewinde

D = 3/4 Zoll NPT-Innengewinde

M = 1/2 Zoll NPT-Außengewinde

N = 3/4 Zoll NPT-Außengewinde

R = 1/2 Zoll Swagelok^③

S = 3/4 Zoll Swagelok^{①③}

W = 12 mm Swagelok^③

Y = 20 mm Swagelok^{①②}

① Druckraten können durch die Endanschlüsse begrenzt sein. Siehe auch Swagelok-Katalog *Rohrdaten*, MS-01-107, für zusätzliche Informationen.

② Nicht verfügbar in Duplex- oder Super Duplex-Ventilkonfigurationen.

③ Nicht verfügbar in Duplex-Ventilkonfigurationen.

G Ausgangsanschluss

C = 1/2 Zoll NPT-Innengewinde

D = 3/4 Zoll NPT-Innengewinde

M = 1/2 Zoll NPT-Außengewinde

N = 3/4 Zoll NPT-Außengewinde

R = 1/2 Zoll Swagelok^③

S = 3/4 Zoll Swagelok^{①③}

W = 12 mm Swagelok^③

Y = 20 mm Swagelok^{①②}

① Druckraten können durch die Endanschlüsse begrenzt sein. Siehe auch Swagelok-Katalog *Rohrdaten*, MS-01-107, für zusätzliche Informationen.

② Nicht verfügbar in Duplex- oder Super Duplex-Ventilkonfigurationen.

③ Nicht verfügbar in Duplex-Ventilkonfigurationen.

H Ablassanschluss

C = 1/2 Zoll NPT-Innengewinde

J Griffoptionen

B = Absperrventil, absperrbare Hebelgriffe; Ablass, Manipulationsschutz^①

D = Absperrventil, absperrbare Hebelgriffe; Ablass, Knebelgriff

① Schlüssel für manipulationssichere Griffe ist separat erhältlich; siehe Seite 30.

M Option für niedrige Emissionen

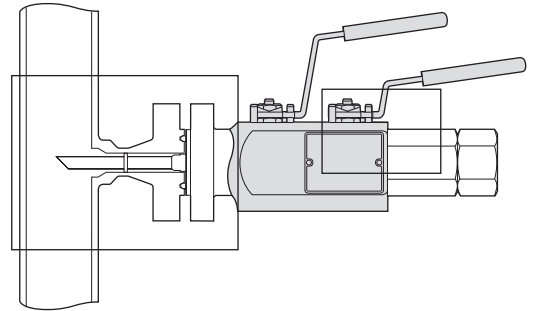
LE = Zertifizierung für niedrige Emissionen gemäß API 641 und API 624 verfügbar

Serie VB04

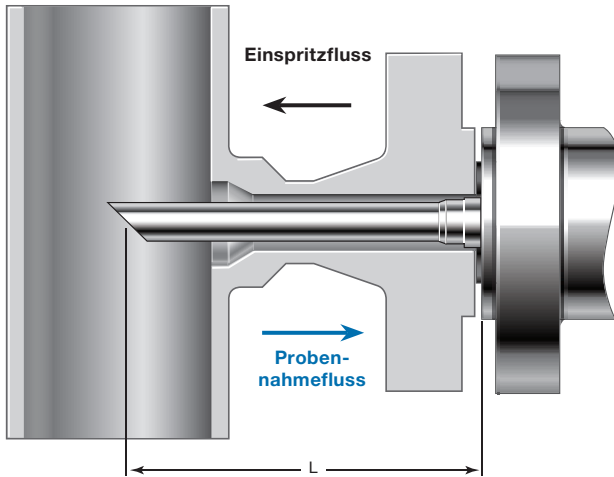
Optionen

Optionen für chemische Einspritzung bzw. Prozessprobeentnahme

Ausgewählte Prozesskopplungsventile können mit optionalen Konfigurationen für Injektions- bzw. Probeentnahmeventilen bestellt werden, welche für spezifische Anwendungen Doppelabsper- und Ablassschutz bieten.

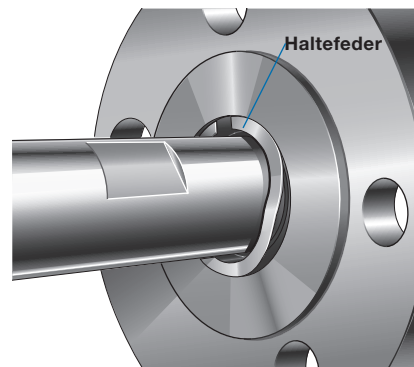


Injektionsventil mit integriertem Rückschlagventil und NPT-Anschluss



Injektionsventilfluss verglichen mit Probenahmeventilfluss

Sicherungsfeder stabilisiert die Sonde im Ventilkörper (zu Demonstrationszwecken teilweise eingesteckt gezeigt)



Unseres Wissens stellt dieses Produkt kein besonderes Risiko dar, vorausgesetzt, es wird in Übereinstimmung mit guter Arbeitshygiene und Sicherheitspraxis gehandhabt. Die Entnahmeventilsonde zieht Medium aus dem Prozessstrom.

Es sind Standard-Injektions und Probennahmesonden aus 1/2 Zoll Rohren Schedule 40 an Ventilen der Serie VB04 mit 9,5 und 14 mm (3/8 und 1/2 Zoll) Bohrungen erhältlich. Diese sind nur für Prozessanschlussgrößen ab 1 1/2 Zoll (DN40) und größer erhältlich. Es sind Endvorbereitungen von 45° und 90° erhältlich.

Verfügbare Optionen

Option	Beschreibung	Kennung
Heliumlecktest ^①	Niedrigdruck-Helium-Tests gemäß Swagelok SCS-00014 und SCS-00150	A0083
Positive Werkstoffkennzeichnung (PMI) ^①	PM2-Test gemäß Swagelok SCS-00209	PM2
Kennzeichnungsetikett	Kennzeichen nach Kundenkennzeichnung (Kennzeichengröße: 60 mm x 11,5 mm)	A0042
Hydrostatisches Testzertifikat ^①	Zertifikat gemäß ISO 15156 (3.1)	–
Hochdruck-Gastests zur Unterstützung des 1,1-fachen Körperdrucks ^①	Tests und Testberichte auf Anfrage verfügbar	–
Farbdurchdringung	Tests und Testberichte auf Anfrage verfügbar	43100
Magnetpulverprüfung ^②	Tests und Testberichte auf Anfrage verfügbar	53237
Niedrigemissionen nach API 641/624 ^③	Zertifizierung für niedrige Emissionen nach API 641 verfügbar.	LE

① Für weitere Informationen wenden Sie sich bitte an Ihren autorisierten Swagelok-Vertreter.

② Farbdurchdringungs- und Magnetpulvertests werden auf einigen Konfigurationen standardmäßig durchgeführt.

③ Für weitere Informationen siehe Werkstoffe.

Serie VS04

Werkstoffe

Bauteil	Ventilkörperwerkstoffe		
	Edelstahl	Kohlenstoffstahl ^②	Duplex-Edelstahl
	Materialgüte/ASTM-Spezifikationen		
Körper	Edelstahl 316/316L/ ASTM A479	LF2 ^① / ASTM A350	S31803/ASTM A479
Kugeln, Kugelhahndan- schlüsse, Nadelventilhals	Edelstahl 316/316L/ASTM A479		S31803/A479 ^③
Kugelhahnspindeln	Edelstahl 316/316L/ASTM A479		S31803 ^③ /ASTM A479
Kugelhahnsitze	PEEK		
Kugelhahn- Spindelabdich- tungen	Graphit		
Nadel	S17400 SS/A564 Bedingung H1150D ^④		
Körperdichtungen	siehe Werkstoffe		
Nadelventil-packung und Nadelventilhals- dichtung	Graphit		
Alle anderen Bauteile	Edelstahl 316		

- ⚠ Im Verlauf der Lebensdauer des Ventils kann ein gelegentliches Nachstellen der Packung erforderlich werden, um die Lebensdauer zu verlängern und um Leckagen zu vermeiden.
- ⚠ Ventile, die eine Zeit lang nicht betätigt wurden, können ein höheres Anfangsbetätigungsmoment aufweisen.
- ⚠ Zur Verlängerung der Lebensdauer, Gewährleistung der Ventilfunktion und zum Verhindern von Leckagen nicht mehr Drehmoment anwenden als zur sicheren Absperrung erforderlich ist.

Medienberührte Bauteile sind kursiv *dargestellt*.

① Optionale emissionsarme Konfigurationen gemäß ISO 15848-1 und ISO 15848-2.

② Nicht verfügbar in Gewinde-auf-Gewinde-Konfigurationen.

③ Optionale Swagelok Endanschlüsse werden nur in Super Duplex Edelstahl angeboten.

④ Andere Nadelwerkstoffe sind erhältlich.

Druck- und Temperaturraten

Klasse 150 bis Klasse 2500 gemäß ASME B16.5; siehe Seite 5.

Ventil-Betriebstemperaturen

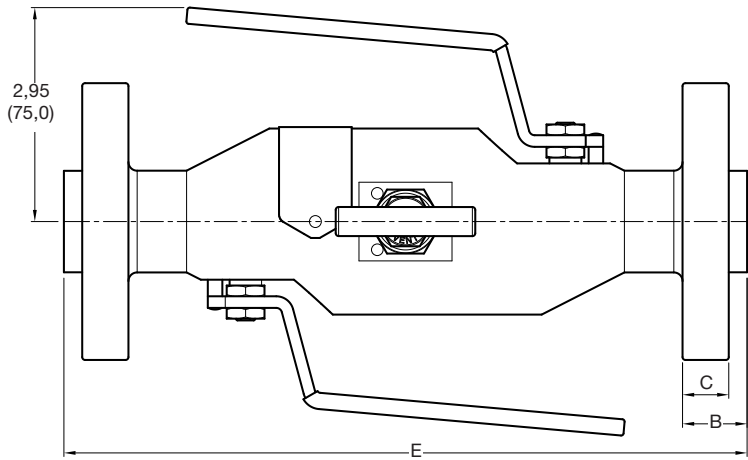
■ -54 bis 260°C (-65 bis 500°F)

Serie VS04

Abmessungen

Abmessungen dienen nur als Referenz und können sich ändern.

Weitere Flanschabmessungen befinden sich auf Seite 5.



9,5 mm (3/8 Zoll) Bohrung Flansch mit erhöhter Fläche (RF) und (RJ)

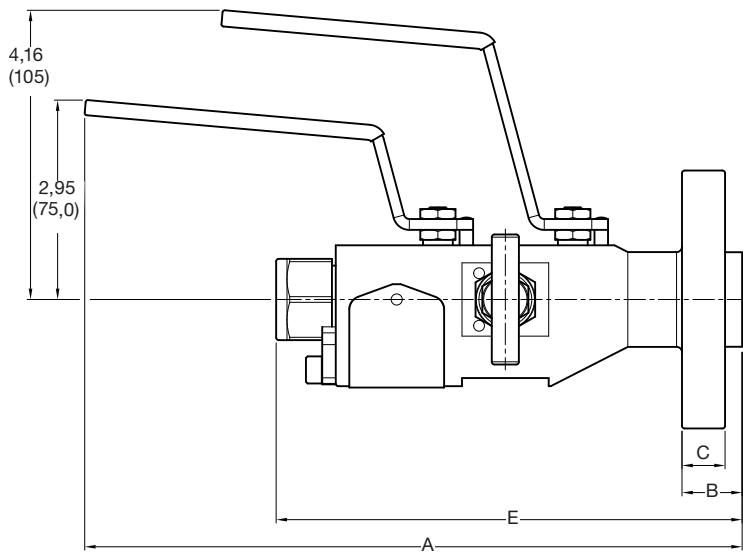
Flansch/Gewinde		Abmessungen, mm (Zoll)					Gewicht kg (lb)
Flanschgröße Zoll	Klasse	B für RF	B für RJ	C	E für RF	E für RJ	
1/2 (DN 15)	150	11,1 (0,44)	(-)	9,6 (0,37)	232 (9,13)	(-)	4,5 (12,1)
	300/600	20,7 (0,81)	19,85 (0,78)	14,3 (0,56)	232 (9,13)	230 (9,07)	4,5 (12,1)
	900/1500	28,7 (1,13)	28,7 (1,13)	22,3 (0,88)	251 (9,89)	251 (9,89)	7,0 (18,8)
	2500	36,6 (1,44)	36,6 (1,44)	30,2 (1,19)	264 (10,4)	264 (10,4)	7,0 (18,8)
3/4 (DN 20)	150	12,7 (0,50)	(-)	11,1 (0,44)	232 (9,13)	(-)	5,0 (13,4)
	300/600	22,1 (0,87)	22,1 (0,87)	15,7 (0,62)	232 (9,13)	232 (9,13)	6,0 (16,1)
	900/1500	31,8 (1,25)	31,8 (1,25)	25,4 (1,00)	251 (9,88)	251 (9,88)	8,5 (22,8)
	2500	38,1 (1,50)	38,1 (1,50)	31,8 (1,25)	264 (10,4)	264 (10,4)	11,0 (29,5)
1 (DN 25)	150	14,2 (0,56)	19,0 (0,75)	12,6 (0,50)	232 (9,13)	241 (9,50)	6,0 (16,1)
	300/600	24 (0,94)	23,9 (0,94)	17,5 (0,69)	251 (9,89)	251 (9,89)	7,0 (18,8)
	900/1500	34,8 (1,40)	34,8 (1,40)	28,4 (1,12)	264 (10,4)	264 (10,4)	11,0 (29,5)
	2500	41,4 (1,63)	41,4 (1,63)	35,0 (1,38)	264 (10,4)	264 (10,4)	14,5 (38,8)
1 1/2 (DN 40)	150	17,5 (0,69)	22,3 (0,88)	15,9 (0,62)	232 (9,12)	242 (9,51)	7,5 (20,1)
	300/600	28,7 (1,13)	28,7 (1,13)	22,3 (0,88)	254 (10,0)	254 (10,0)	10,5 (28,1)
	900/1500	38,1 (1,50)	38,1 (1,50)	31,7 (1,25)	264 (10,4)	264 (10,4)	16,0 (42,9)
	2500	50,8 (2,00)	52,3 (2,06)	44,4 (1,75)	311 (12,2)	314 (12,4)	26,5 (71,0)
2 (DN 50)	150	19,05 (0,75)	23,8 (0,94)	17,4 (0,68)	251 (9,8)	260 (10,2)	10,0 (26,8)
	300/600	31,8 (1,25)	33,3 (1,31)	25,4 (1,00)	264 (10,4)	267 (10,5)	11,5 (30,8)
	900/1500	44,5 (1,75)	46,02 (1,81)	38,1 (1,50)	311 (12,2)	314 (12,4)	26,0 (69,7)
	2500	57,2 (2,25)	58,7 (2,31)	50,8 (2,00)	331 (13,0)	334 (13,2)	37,5 (100)

Serie VS04

Abmessungen

Abmessungen dienen nur als Referenz und können sich ändern.

Weitere Flanschabmessungen befinden sich auf Seite 5.



9,5 mm (3/8 Zoll) Bohrung Flansch mit erhöhter Fläche (RF) und (RJ) Flansch auf Gewinde

Flansch/Gewinde		Abmessungen, mm (Zoll)						
Flanschgröße Zoll	Klasse	A	B für RF	B für RJ	C	E für RF	E für RJ	Gewicht kg (lb)
1/2 (DN 15)	150	225 (8,87)	11,1 (0,44)	(-)	9,6 (0,37)	170 (6,71)	(-)	2,7 (7,33)
	300/600	225 (8,87)	20,7 (0,81)	19,8 (0,78)	14,3 (0,56)	177 (6,96)	176 (6,93)	3,0 (8,04)
	900/1500	235 (9,27)	28,7 (1,13)	28,7 (1,13)	22,3 (0,88)	182 (7,17)	182 (7,17)	4,0 (10,7)
	2500	245 (9,66)	36,6 (1,44)	36,6 (1,44)	30,2 (1,19)	190 (7,50)	190 (7,50)	5,5 (14,7)
3/4 (20)	150	225 (8,87)	12,7 (0,50)	(-)	11,1 (0,44)	170 (6,71)	(-)	3,0 (8,04)
	300/600	225 (8,87)	22,1 (0,87)	22,1 (0,87)	15,7 (0,62)	178 (7,00)	178 (7,00)	3,5 (9,38)
	900/1500	235 (9,27)	31,8 (1,25)	31,8 (1,25)	25,4 (1,00)	180 (7,11)	180 (7,11)	4,7 (12,6)
	2500	245 (9,66)	38,1 (1,50)	38,1 (1,50)	31,75 (1,25)	190 (7,50)	190 (7,50)	6,0 (16,1)
1 (DN 25)	150	225 (8,87)	14,2 (0,56)	19,0 (0,75)	12,6 (0,50)	170 (6,70)	175 (6,90)	3,5 (9,38)
	300/600	225 (8,87)	24,0 (0,94)	23,9 (0,94)	17,5 (0,69)	171 (6,71)	171 (6,71)	4,0 (10,7)
	900/1500	245 (9,66)	34,8 (1,40)	34,8 (1,40)	28,4 (1,12)	190 (7,50)	190 (7,50)	6,3 (16,9)
	2500	245 (9,66)	41,4 (1,63)	41,4 (1,63)	35 (1,38)	191 (7,51)	191 (7,51)	7,5 (20,1)
1 1/2 (DN 40)	150	225 (8,87)	17,5 (0,69)	22,3 (0,88)	15,9 (0,62)	170 (6,71)	175 (6,96)	4,5 (12,1)
	300/600	235 (9,27)	28,7 (1,13)	28,7 (1,13)	22,3 (0,88)	188 (7,42)	188 (7,42)	5,8 (15,5)
	900/1500	257 (10,13)	38,1 (1,50)	38,1 (1,50)	31,7 (1,25)	202 (8,00)	202 (8,00)	9,0 (24,1)
	2500	275 (10,84)	50,8 (2,00)	52,3 (2,06)	44,4 (1,75)	220,5 (8,70)	222 (8,70)	14 (37,5)
2 (DN 50)	150	235 (9,27)	19,0 (0,75)	23,8 (0,94)	17,4 (0,68)	180 (7,10)	185 (7,30)	5,8 (15,5)
	300/600	235 (9,27)	31,8 (1,25)	33,3 (1,31)	25,4 (1,00)	180 (7,10)	182 (7,20)	7,0 (18,8)
	900/1500	275 (10,84)	44,5 (1,75)	46,0 (1,81)	38,1 (1,50)	220 (8,70)	222 (8,74)	14 (37,5)
	2500	275 (10,84)	57,2 (2,25)	58,7 (2,31)	50,8 (2,00)	220 (8,70)	222 (8,74)	50,9 (19)

Serie VS04 mit verfügbarer Probenahme- oder Injektionssonde

Bestellinformationen für Flansch auf Flansch und Flansche auf Gewinde, einschließlich Swagelok Rohrverschraubungen

Erstellen Sie eine Bestellnummer für ein Prozesskopplungsventil der Serie VB05, indem Sie die Kennungen, wie unten gezeigt, miteinander kombinieren.

A B C D E F G H J K L M
VS04 01 SA E 1 D 1 C C A S 450 FE

A Konfiguration

(Kugel/Nadel/Kugel)

01 = 9,5 mm (3/8 Zoll) Bohrung

(Kugel/Nadel [Absperrventil/Ablassventil])

04 = 9,5 mm (3/8 Zoll) Bohrung

(Kugel/Kugel [Absperrventil/Absperrventil])

31 = 9,5 mm (3/8 Zoll) bore^①

Integriertes Rückschlagventil (Kugel/Nadel/Kugel/Rückschlagventil)

07 = 9,5 mm (3/8 Zoll) Bohrung

^① Auf besondere Anfrage erhältlich.

B Materialien

Standard

SA = Edelstahl 316

CA = Kohlenstoffstahl

DA = Duplex-Edelstahl

Verfügbar

DB = Super Duplex-Edelstahl

DE = Super Duplex-Edelstahl (NORSOK)

DD = Duplex-Edelstahl (NORSOK)

DL = Duplex-Edelstahl, mit Duplex-Nadeln

NA = Alloy 400

NB = Alloy 625

NC = Alloy 825

SB = Alloy 6 Moly

C Sitze, Spindeldichtungen, Körperdichtungen

E = PEEK, Graphit, Metallisch^①

^① Die metallischen Körperdichtungen entsprechen dem gewählten Körperwerkstoff.

D ASME Flanschklasse

1 = 150

3 = 300/600

5 = 900/1500

6 = 2500

E Prozessanschlussgröße

A = 1/2 Zoll (DN 15)

B = 3/4 Zoll (DN 20)

C = 1 Zoll (DN 25)

D = 1 1/2 Zoll (DN 40)

E = 2 Zoll (DN 50)

F Prozessanschlusstyp

1 = Flansch, RF glatt (3,2 bis 6,3 µm)

2 = Flansch, RF geriffelte Oberfläche (6,3 bis 12,5 µm)

3 = Flansch, RTJ

4 = FLansch, FF geriffelte Oberfläche (6,3 bis 12,5 µm)

5 = Flansch, FF glatte Oberfläche (3,2 bis 6,3 µm)

G Ausgangsanschluss

3 = Flansch

A = 1/4 Zoll NPT-Innengewinde

B = 3/8 Zoll NPT-Innengewinde

C = 1/2 Zoll NPT-Innengewinde

D = 3/4 Zoll NPT-Innengewinde

F = G1/4^①

G = G1/2^①

L = 1/4 Zoll NPT-Außengewinde

M = 1/2 Zoll NPT-Außengewinde

N = 3/4 Zoll NPT-Außengewinde

P = 1/4 Zoll Swagelok^③

Q = 3/8 Zoll Swagelok^③

R = 1/2 Zoll Swagelok^③

S = 3/4 Zoll Swagelok^{②③}

U = 6 mm Swagelok^③

V = 10 mm Swagelok^③

W = 12 mm Swagelok^③

Y = 20 mm Swagelok^{②③}

^① Kompatibel mit Swagelok RS- und RP-Verschraubungen.

^② Druckraten können durch die Endanschlüsse begrenzt sein. Siehe auch Swagelok-KatalogRohrdaten, [MS-01-107DE](#), für zusätzliche Informationen.

^③ Duplex-Konfigurationen werden mit Super-Duplex-Endanschlüssen geliefert.

H Ablassanschluss

C = 1/2 Zoll NPT-Innengewinde

E = 1/2 Zoll NPT-Innengewinde mit Edelstahl 316 Ablassventil

F = 1/2 Zoll NPT-Innengewinde mit Duplex Edelstahl Ablassventil

J = 1/2 Zoll NPT-Innengewinde mit Edelstahl 316 Verschlussstopfen

K = 1/2 Zoll NPT-Innengewinde mit Duplex Edelstahl Verschlussstopfen

J Griffoptionen

A = Absperrventil, nicht absperrbare Hebelgriffe; Ablass, Manipulationsschutz^①

B = Absperrventil, absperrbare Hebelgriffe; Ablass, Manipulationsschutz^①

C = Absperrventil, nicht absperrbare Griffe; Ablass, Knebelgriff

D = Absperrventil, absperrbare Hebelgriffe; Ablass, Knebelgriff

^① Schlüssel für manipulationssichere Griffe ist separat erhältlich. Siehe Seite 30.

K Optionen für Injektions- und Entnahmesonden

Sonden sind für Ventile der Serie VS04 mit Bohrungen von 9,5 mm (3/8 Zoll) und Prozessanschlussgrößen von DN40 (1 1/2 Zoll) und größer erhältlich. Sonden-Durchmesser umfassen:

- 1/2 Zoll Schedule 40^①
- 1/2 Zoll Schedule 160
- 3/8 Zoll Schedule 80

Kennung weglassen, wenn keine Sonde erforderlich ist.

S = Sonde, 45° Endbearbeitung

R = Sonde, 90° Endbearbeitung

^① Sonden aus Duplex-, Superduplex- und Nickelbasis-Legierungen sind möglicherweise nur begrenzt verfügbar.

L Injektions- und Entnahmesondenlänge

Sondenlänge im Millimeter einfügen.

Mindestlänge = 150 mm

Maximale Länge = 500 mm (50 mm Abschnitt)

Kennung weglassen, wenn keine Sonde erforderlich ist.

M Option für niedrige Emissionen

FE = Zertifizierung für niedrige Emissionen gemäß ISO 15848-2

Serie VS04

Bestellinformationen Gewinde auf Gewinde, einschl. Swagelok Rohrverschraubungen

Erstellen Sie eine Bestellnummer für ein Prozesskopplungsventil, indem Sie die Kennungen, wie unten gezeigt, miteinander kombinieren.

A B C D E F G H J K
VS04 01 SA E 6 S S S C A FE

A Konfiguration

(Kugel/Nadel/Kugel

01 = 9,5 mm (3/8 Zoll) Bohrung

*Standard-Bohrung (Kugel/Nadel
[Absperr/Abläss])*

04 = 9,5 mm (3/8 Zoll)

*Standard-Bohrung Kugel/Kugel
[Abläss/Absperr]*

31 = 9,5 mm (3/8 Zoll)

B Werkstoffe

Standard

SA = Edelstahl 316

DA = Duplex-Edelstahl

Verfügbar

DB = Super Duplex-Edelstahl

DE = Super Duplex-Edelstahl (NORSOK)

DD = Duplex-Edelstahl (NORSOK)

DL = Duplex-Edelstahl, mit Duplex-Nadeln

NA = Alloy 400

NB = Alloy 625

NC = Alloy 825

SB = Alloy 6 Moly

C Sitze, Spindeldichtungen, Körperdichtungen

E = PEEK, Graphit, Metallisch^①

^① Die metallischen Körperdichtungen entsprechen dem gewählten Körperwerkstoff.

D Druckstufe

6 = 2500

E Endkonfiguration

S = Gewinde-Gewinde-Anschluss

F Eingangsanschluss

A = 1/4 Zoll NPT-Innengewinde

B = 3/8 Zoll NPT-Innengewinde

C = 1/2 Zoll NPT-Innengewinde

D = 3/4 Zoll NPT-Innengewinde

F = G1/4^①

G = G1/2^①

L = 1/4 Zoll NPT-Außengewinde

M = 1/2 Zoll NPT-Außengewinde

N = 3/4 Zoll NPT-Außengewinde

P = 1/4 Zoll Swagelok^③

Q = 3/8 Zoll Swagelok^③

R = 1/2 Zoll Swagelok^③

S = 3/4 Zoll Swagelok^{②③}

U = 6 mm Swagelok^③

V = 10 mm Swagelok^③

W = 12 mm Swagelok^③

Y = 20 mm Swagelok^{②③}

^① Kompatibel mit Swagelok RS- und RP-Verschraubungen.

^② Druckraten können durch die Endanschlüsse begrenzt sein. Siehe auch Swagelok-KatalogRohrdaten, [MS-01-107DE](#), für zusätzliche Informationen.

^③ Duplex-Konfigurationen werden mit Super-Duplex-Endanschlüssen geliefert.

H Ablässanschluss

C = 1/2 Zoll NPT-Innengewinde

E = 1/2 Zoll NPT-Innengewinde mit Edelstahl 316 Ablässventil

F = 1/2 Zoll NPT-Innengewinde mit Duplex Edelstahl Ablässventil

J = 1/2 Zoll NPT-Innengewinde mit Edelstahl 316 Verschlussstopfen

K = 1/2 Zoll NPT-Innengewinde mit Duplex Edelstahl Verschlussstopfen

J Griffoptionen

A = Absperrventil, nicht absperzbare Hebelgriffe; Abläss, Manipulationsschutz^①

B = Absperrventil, absperzbare Hebelgriffe; Abläss, Manipulationsschutz^①

C = Absperrventil, nicht absperzbare Griffe; Abläss, Knebelgriff

D = Absperrventil, absperzbare Hebelgriffe; Abläss, Knebelgriff

^① Schlüssel für manipulationssichere Griffe ist separat erhältlich. Siehe Seite 30.

K Option für niedrige Emissionen

FE = Zertifizierung für niedrige Emissionen gemäß ISO 15848-2

G Ausgangsanschluss

A = 1/4 Zoll NPT-Innengewinde

B = 3/8 Zoll NPT-Innengewinde

C = 1/2 Zoll NPT-Innengewinde

D = 3/4 Zoll NPT-Innengewinde

F = G1/4^①

G = G1/2^①

L = 1/4 Zoll NPT-Außengewinde

M = 1/2 Zoll NPT-Außengewinde

N = 3/4 Zoll NPT-Außengewinde

P = 1/4 Zoll Swagelok^③

Q = 3/8 Zoll Swagelok^③

R = 1/2 Zoll Swagelok^③

S = 3/4 Zoll Swagelok^{②③}

U = 6 mm Swagelok^③

V = 10 mm Swagelok^③

W = 12 mm Swagelok^③

Y = 20 mm Swagelok^{②③}

^① Kompatibel mit Swagelok RS- und RP-Verschraubungen.

^② Druckraten können durch die Endanschlüsse begrenzt sein. Siehe auch Swagelok-KatalogRohrdaten, [MS-01-107DE](#), für zusätzliche Informationen.

^③ Duplex-Konfigurationen werden mit Super-Duplex-Endanschlüssen geliefert.

Verfügbare Optionen für die Serie VS04 Flansch auf Flansch und Flansch auf Gewinde

Option	Beschreibung	Kennung
Silconert-Beschichtung	Chemisch neutrale Beschichtung	12457
Heliumlecktest	Niederdruck-Helium-Tests gemäß SCS-00014	A0083
Positive Werkstoffkennzeichnung (PMI)	PM2-Test gemäß Swagelok SCS-00209	PM2
Farbdurchdringung	Tests und Testberichte auf Anfrage verfügbar	43100
Magnetpulverprüfung	Tests und Testberichte auf Anfrage verfügbar	53237
Niedrige Emissionen gemäß ISO 15848-2	Zertifizierung für niedrige Emissionen gemäß ISO 15848-2	FE

① VS04-Flansch-auf-Flansch und Flansch-auf-Gewinde-Ventile sind mit einem festen Kennzeichnungsschild versehen.
Nicht anwendbar auf Nickelbasislegierungen, Monel oder Duplex/SuperDuplex-Werkstoffe.

Verfügbare Optionen für Serie VS04 Gewinde-auf-Gewinde

Option	Beschreibung	Kennung
Silconert-Beschichtung	Chemisch neutrale Beschichtung	12457
Heliumlecktest	Niederdruck-Helium-Tests gemäß SCS-00150	A0083
Positive Werkstoffkennzeichnung (PMI)	PM2-Test gemäß Swagelok SCS-00209	PM2
Farbdurchdringung	Tests und Testberichte auf Anfrage verfügbar	43100
Niedrige Emissionen gemäß ISO 15848-2	Zertifizierung für niedrige Emissionen gemäß ISO 15848-2	FE

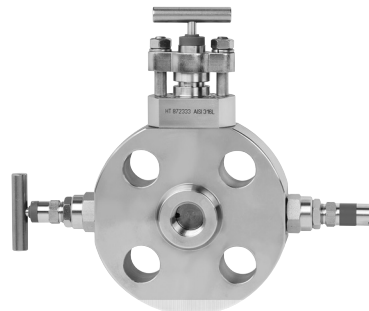
① VS04-Gewinde-auf-Gewinde-Ventile haben lasergravierte Kennzeichnungen.
Nicht anwendbar auf Nickelbasislegierungen, Monel oder Duplex/SuperDuplex-Werkstoffe.

Prozess-Monoflansche

Swagelok Prozess-Monoflansche ersetzen Multiventilbaugruppen durch einzelne, flanschmontierte Verteilerkonfigurationen. Zu den Hauptvorteilen gegenüber einem herkömmlichen System gehören Kompaktheit und Gewichtseinsparung, was die Belastung durch Lasten und Vibration verringern kann, weniger potenzielle Leckstellen und kürzere Installations- und Wartungszeiten

Merkmale

- Kompakte Absperr-, Absperr- und Ablass- und Doppelabsperr- und Ablasseneinheiten mit wenigen potenziellen Leckagepunkten.
- Konstruktion mit Außenschraube und einem Bügel (Outside Screw and Yoke - OS&Y) mit geschraubtem Ventilhals (Serie MN02) und integriertem verschraubtem Ventilhals (Serie MN03)
- Kompatibel mit ASME B16.5 Flanschanschlüssen von 1/2 bis 2 Zoll (DN 15 bis DN 50), RF und RTJ
- Ausblässichere Spindeln und nichtdrehende Spindelspitzen
- Hydrostatische Prüfzertifikate mit vollständigen chemischen und physikalischen Materialzeugnissen verfügbar
- Zertifizierung für niedrige Emissionen gemäß ISO 15848-1, 15848-2 verfügbar



Werkstoffe

Bauteil	Ventilkörperwerkstoffe		
	Edelstahl	Kohlenstoffstahl	Duplex-Edelstahl
	Materialgüte/ASTM-Spezifikationen		
Körper	Edelstahl 316/316L / A479	LF2 ^② /A350	S31803/A479
Ventilhals	Edelstahl 316/316L / A479	Edelstahl 316/316L / A479	S31803/A479
S31803/Ventilhalsdichtung, Stützpackung	Edelstahl 316L		
Packung	Graphit, PTFE, RTFE ^①		
Nadel	S17400 SS/A564 Bedingung H1150D ^③		
Spindel	Edelstahl 316L		
Ventilhals-schrauben (Serie MN02)	B8M Klasse 1/A193	B8M Klasse 1/A193	B8M Klasse 1/A193
Alle anderen Bauteile	Edelstahl 316		

Medienberührte Bauteile sind kursiv dargestellt.

① Optionale emissionsarme Konfigurationen gemäß ISO 15848-1.

② Kohlenstoffstahl ist mit einem Rostschutzmittel behandelt.

③ Andere Nadelwerkstoffe sind erhältlich

Duplex erhöhte Temperatureinsatzbereiche

Wenn Duplex-Edelstahl längere Zeit Temperaturen von mehr als 280°C (538°F) ausgesetzt ist, ändert sich die Mikrostruktur, die zu einer Minderung der Kerbschlagfestigkeit führt. Für Druckbehälteranwendungen ist gemäß VdTUV-Wb 418 und NGS 1606 eine maximale Temperatur von 280°C (538°F) vorgeschrieben.

- ⚠ Im Verlauf der Lebensdauer des Ventils kann ein gelegentliches Nachstellen der Packung erforderlich werden, um die Lebensdauer zu verlängern und um Leckagen zu vermeiden.
- ⚠ Ventile, die eine Zeit lang nicht betätigt wurden, können ein höheres Anfangsbetätigungsmoment aufweisen.
- ⚠ Zur Verlängerung der Lebensdauer, Gewährleistung der Ventilfunktion und zum Verhindern von Leckagen nicht mehr Drehmoment anwenden als zur sicheren Absperrung erforderlich ist.

Druck- und Temperaturraten

Klasse 150 bis Klasse 2500, bis zu den unten aufgeführten Betriebstemperaturen gemäß ASME B16.5; siehe Seite 5 .

Ventil-Betriebstemperaturen

- -54 bis 204°C (-65 bis 400°F) für PTFE Packungsmaterial
- -54 bis 538 °C (-65 bis 1000°F) für Graphit Packungsmaterial

Prozess-Monoflansche

Konfigurationen

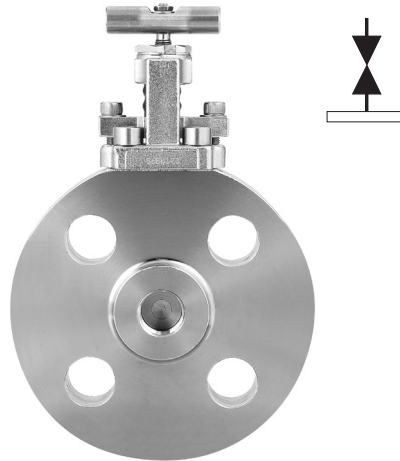
Prozess-Monoflansche umfassen Folgendes:

- Ein Primär-Absperrventil bestehend aus OS&Y Nadelventil mit geschraubtem Ventilhals, Nadelventil mit geschraubtem Ventilhals oder Nadelventil mit integriertem verschraubtem Ventilhals.
- Je nach Bestellung ein sekundäres Absperrventil und ein Ablassventil in Form eines Nadelventils mit integriertem verschraubtem Ventilhals.

Abgebildet sind OS&Y-Monoflansche mit geschraubtem Ventilhals (Serie MS02); es sind auch Konfigurationen mit integriertem verschraubtem Ventilhals (Serie MS03) erhältlich.

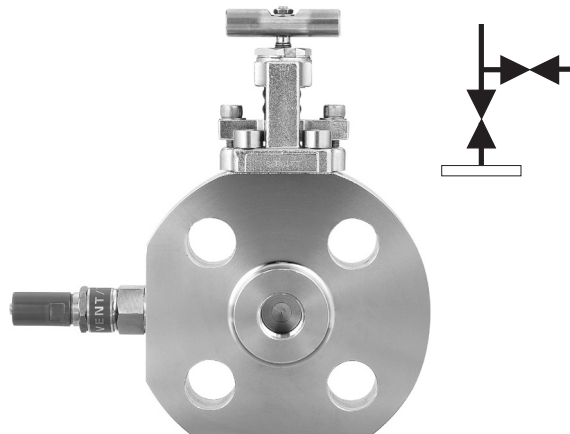
Absperrventil

- OS&Y mit geschraubtem Ventilhals oder primäres absperrendes Prozessventil mit geschraubtem Ventilhals



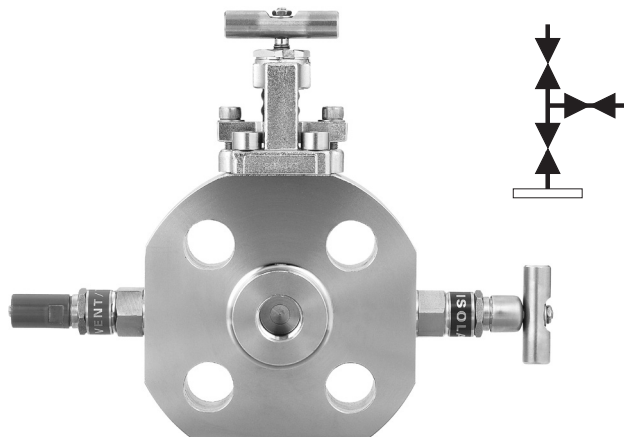
Absperr- und Ablassventil

- OS&Y mit geschraubtem Ventilhals oder primäres absperrendes Prozessventil mit geschraubtem Ventilhals
- Geschraubtes Ventilhals-Entlüftungsventil (Knebel- oder manipulationssicherer Griff)



Doppelabsperr- und Ablassventil

- OS&Y mit geschraubtem Ventilhals oder primäres absperrendes Prozessventil mit geschraubtem Ventilhals
- Sekundärer OS&Y mit geschraubtem Ventilhals oder verschraubter Ventilhals
- Nadelventilentlüftung (Knebel- oder manipulationssicherer Griff)



Prozess-Monoflansche

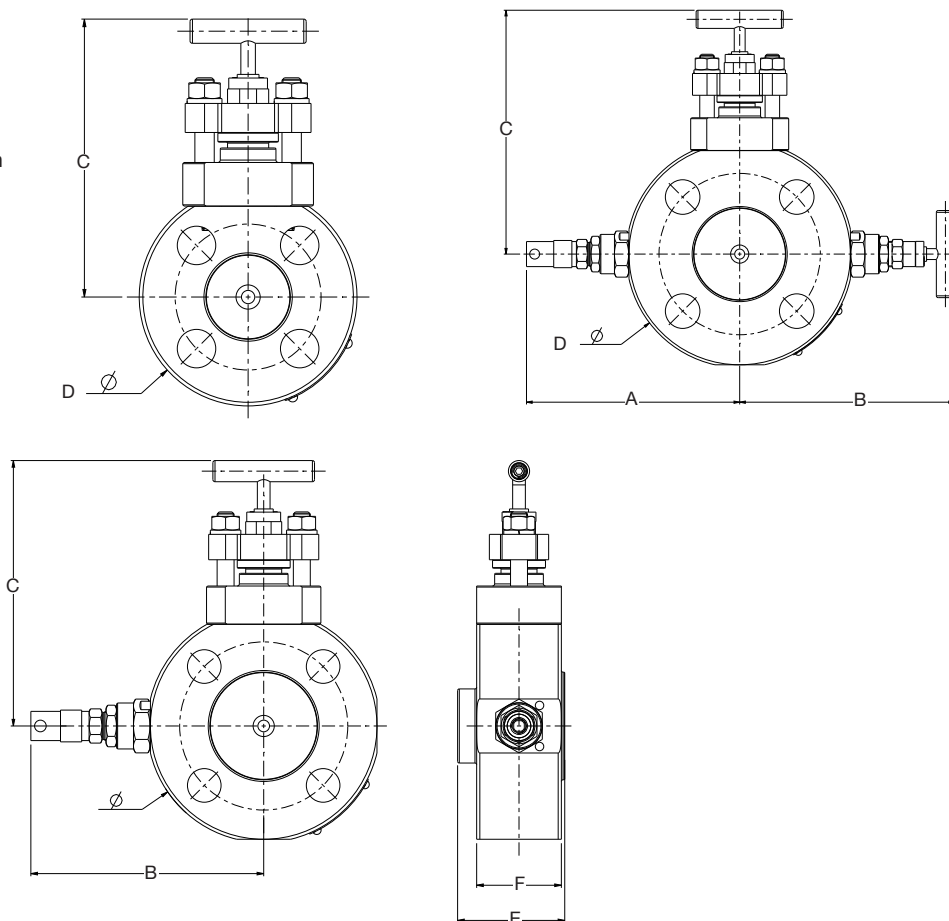
Bauteile mit Außenschraube und Bügel (Outside Screw and Yoke - OS&Y) mit geschraubtem Ventilhalbs (Serie MS02)

Abmessungen dienen nur als Referenz und können sich ändern.

Weitere Flanschabmessungen befinden sich auf Seite 5.

Serie MS02 (OS&Y mit geschraubtem Ventilhalbs) Bohrungen

Alle Bohrungen 5 mm (0,2 Zoll)



MS02 Monoflansch		Abmessungen, mm (Zoll)							
Flanschgröße Zoll	Klasse	A	B	C	∅ D	E für RF	E für RJ	F	Gewicht kg (lb)
1/2 (DN 15)	150	100 (3,94)	96,0 (3,78)	113 (4,45)	8,9 (3,50)	50,6 (2,00)	-	40 (1,57)	2,2 (4,85)
	300/600	103 (4,06)	99,3 (3,91)	116,8 (4,6)	95,2 (3,75)	55,4 (2,18)	54,5 (2,15)		2,5 (5,51)
	900/1500	116 (4,57)	112 (4,42)	131,4 (5,17)	121 (4,75)	55,4 (2,18)	55,4 (2,18)		3,6 (7,94)
	2500	121 (4,76)	117 (4,61)	138,5 (5,45)	133 (5,25)	55,4 (2,18)	55,4 (2,18)		4,8 (10,58)
3/4 (20)	150	105 (4,13)	101 (3,98)	118,8 (4,68)	98,4 (3,87)	50,6 (2,00)	-		3,1 (6,83)
	300/600	115 (4,53)	111 (4,36)	129,6 (5,1)	118 (4,62)	55,4 (2,18)	55,4 (2,18)		3,6 (7,94)
	900/1500	121 (4,76)	117 (4,61)	136,7 (5,38)	130 (5,12)	55,4 (2,18)	55,4 (2,18)		4,3 (9,48)
	2500	122 (4,8)	118 (4,65)	142 (5,59)	140 (5,50)	55,4 (2,18)	55,4 (2,18)		5,2 (11,46)
1 (DN 25)	150	110 (4,32)	106 (4,17)	124,2 (4,89)	108 (4,25)	50,6 (2,00)	55,4 (2,18)		3,3 (7,28)
	300/600	118 (4,65)	114 (4,49)	133 (5,24)	124 (4,87)	55,4 (2,18)	55,4 (2,18)		4,5 (9,92)
	900/1500	131 (5,15)	127 (5,00)	147 (5,79)	149 (5,87)	55,4 (2,18)	55,4 (2,18)		5,6 (12,35)
	2500	136 (5,34)	132 (5,20)	152 (5,98)	159 (6,25)	55,4 (2,18)	55,4 (2,18)		6,5 (14,33)
1 1/2 (DN 40)	150	120 (4,70)	116 (4,55)	135 (5,31)	127 (5,00)	50,6 (2,00)	55,4 (2,18)		5,3 (11,68)
	300/600	134 (5,28)	130 (5,12)	150,2 (5,91)	156 (6,12)	55,4 (2,18)	55,4 (2,18)		5,3 (11,68)
	900/1500	146 (5,77)	143 (5,61)	163 (6,42)	178 (7,00)	55,4 (2,18)	55,4 (2,18)		7,1 (15,65)
	2500	158 (6,22)	154 (6,06)	174,7 (6,88)	203 (8,00)	55,4 (2,18)	56,9 (2,24)		11,8 (26,01)
2 (DN 50)	150	132 (5,22)	129 (5,06)	148,7 (5,85)	152 (6,00)	50,6 (2,00)	55,4 (2,18)	5,9 (13,01)	
	300/600	139 (5,47)	135 (5,31)	155,5 (6,12)	165 (6,50)	55,4 (2,18)	56,9 (2,24)	6,1 (13,45)	
	900/1500	165 (6,48)	161 (6,34)	182 (7,17)	216 (8,50)	55,4 (2,18)	56,9 (2,24)	10,5 (23,15)	
	2500	174 (6,85)	170 (6,70)	191,5 (7,54)	235 (9,25)	66,2 (2,61)	67,7 (2,67)	15,7 (34,61)	

Prozess-Monoflansche

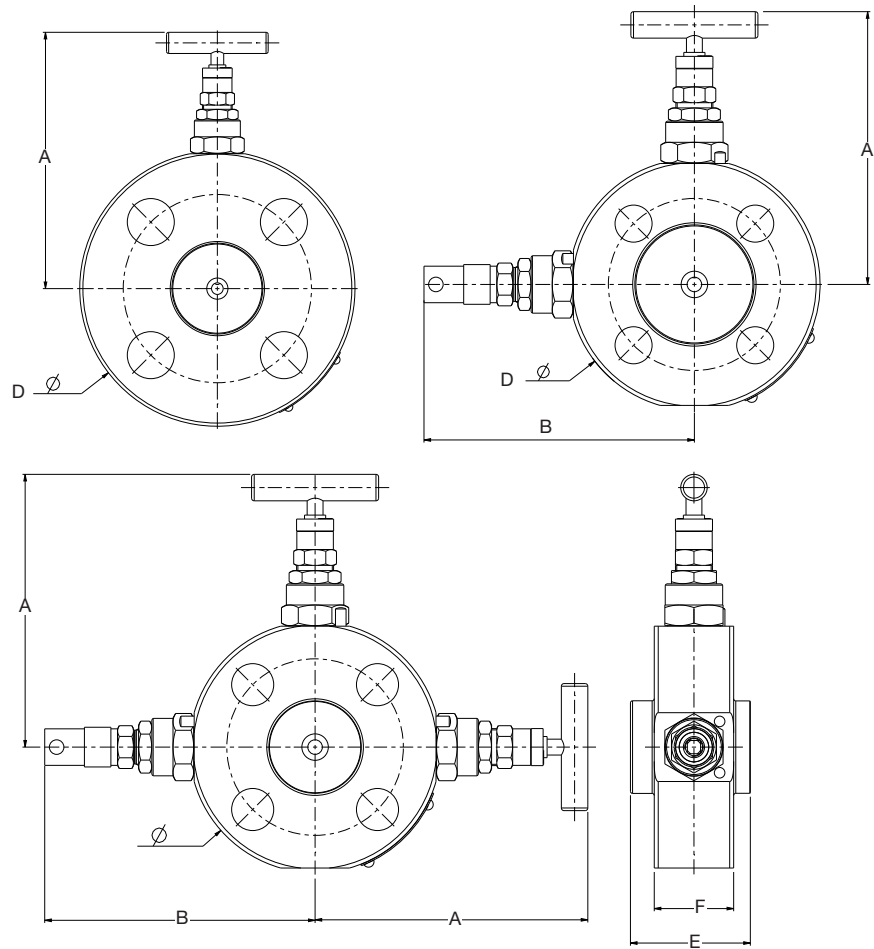
Abmessungen, Bauteile mit integriertem verschraubtem Ventilhalss (Serie MS03)

Abmessungen dienen nur als Referenz und können sich ändern.

Weitere Flanschabmessungen befinden sich auf Seite 5.

Serie MS03 (Integrierter Ventilhalss) Bohrungen

Alle Bohrungen 5 mm (0,2 Zoll)



MS03 Monoflansch		Abmessungen, mm (Zoll)						
Flanschgröße Zoll	Klasse	A	B	∅ D	E für RF	E für RJ	F	Gewicht kg (lb)
1/2 (DN 15)	150	99,9 (3,9)	96,0 (3,70)	88,9 (3,50)	40,6 (1,60)	–	30,0 (1,20)	1,5 (3,31)
	300/600	103 (4,10)	99,3 (3,90)	95,2 (3,75)	45,3 (1,80)	44,5 (1,70)	30,0 (1,20)	1,7 (3,75)
	900/1500	116 (4,60)	112 (4,40)	121 (4,75)	45,3 (1,80)	45,3 (1,80)	30,0 (1,20)	2,5 (5,51)
	2500	123 (4,80)	119 (4,70)	133 (5,25)	45,4 (1,80)	45,4 (1,80)	30,0 (1,20)	3,4 (7,50)
3/4 (20)	150	105 (4,10)	101 (3,90)	98,4 (3,87)	40,6 (1,60)	–	30,0 (1,20)	2,0 (4,41)
	300/600	115 (4,50)	111 (4,40)	118 (4,62)	45,4 (1,80)	45,4 (1,80)	30,0 (1,20)	2,5 (5,51)
	900/1500	121 (4,80)	117 (4,60)	130 (5,12)	45,4 (1,80)	45,4 (1,80)	30,0 (1,20)	3,0 (6,61)
	2500	126 (4,90)	122 (4,80)	140 (5,50)	47,1 (1,80)	47,1 (1,80)	31,7 (1,25)	3,5 (7,72)
1 (DN 25)	150	110 (4,30)	106 (4,20)	108 (4,25)	40,6 (1,60)	45,3 (1,80)	30,0 (1,20)	2,4 (5,29)
	300/600	118 (4,60)	114 (4,50)	124 (4,87)	45,4 (1,80)	45,3 (1,80)	30,0 (1,20)	3,0 (6,61)
	900/1500	131 (5,10)	127 (5,00)	149 (5,87)	45,4 (1,80)	45,4 (1,80)	30,0 (1,20)	4,1 (9,04)
	2500	135 (5,30)	132 (5,20)	159 (6,25)	50,4 (2,00)	50,4 (2,00)	35,0 (1,40)	5,4 (11,90)
1 1/2 (DN 40)	150	120 (4,70)	116 (4,60)	127 (5,00)	40,6 (1,60)	45,4 (1,80)	30,0 (1,20)	3,0 (6,61)
	300/600	134 (5,30)	130 (5,10)	156 (6,12)	40,6 (1,60)	45,4 (1,80)	30,0 (1,20)	5,5 (12,13)
	900/1500	146 (5,80)	143 (5,60)	178 (7,00)	47,2 (1,90)	47,2 (1,90)	31,8 (1,25)	6,0 (13,23)
	2500	158 (6,20)	154 (6,10)	203 (8,00)	60,1 (2,30)	61,6 (2,40)	44,7 (1,76)	10,6 (23,37)
2 (DN 50)	150	132 (5,20)	129 (5,10)	152 (6,00)	40,6 (1,60)	45,4 (1,80)	30,0 (1,20)	4,3 (9,48)
	300/600	139 (5,50)	135 (5,30)	165 (6,50)	45,4 (1,80)	46,9 (1,85)	30,0 (1,20)	5,1 (11,24)
	900/1500	165 (6,50)	161 (6,30)	216 (8,50)	53,5 (2,10)	55,0 (2,20)	38,1 (1,50)	10,3 (22,71)
	2500	174 (6,85)	170 (6,70)	235 (9,25)	66,2 (2,60)	67,7 (2,70)	50,8 (2,00)	16,0 (35,27)

Prozess-Monoflansche

Bestellinformationen

Erstellen Sie eine Bestellnummer für ein Prozess-Monoflansch, indem Sie die Kennungen, wie unten gezeigt, miteinander kombinieren.

A B C D E F G H J K L
MS 03 03 SA A 63E 15 B1 C A A FE

A Serie

02 = OS&Y Nadelventil mit verschraubter Ventilhaube (Primärblock) (nur mit Nadeldichtungen aus Edelstahl S17400 und Graphit erhältlich, wählen Sie **B** Nadel, Dichtungen)

03 = Nadelventil mit integriertem verschraubtem Ventilhals (Primärabsperung)

B Konfiguration

01 = Absperr
02 = Absperr und Ablass
03 = Doppel-Absperr und Ablass
04 = Absperr und Ablass, Doppel-Ausgang

C Werkstoffe

Standard

SA = Körper und Ventilhals aus Edelstahl 316

CA = Körper aus Kohlenstoffstahl, Ventilhals aus Edelstahl 316

DA = Körper und Ventilhals aus Duplex-Edelstahl

Verfügbar

DB = Super Duplex-Edelstahl

DE = Super Duplex-Edelstahl (NORSOK)

NA = Alloy 400

NB = Alloy 625

NC = Alloy 825

SB = 6 Moly Alloy

D Nadel, Dichtungen

A = Edelstahl S17400, PTFE

B = Edelstahl S17400, Graphit

E = Nadel gleich wie Körperwerkstoff, PTFE-Dichtungen (nur Körper und Ventilhals aus Duplex-Edelstahl; **DA** Werkstoffe auswählen)

F = Nadel identisch mit Körperwerkstoff, PTFE-Dichtungen (Körper und Ventilhals aus Duplex-Edelstahl; **DA** Werkstoffe auswählen)

E Druckstufe

ASME

1 = 150

3 = 300/600

5 = 900/1500

6 = 2500

DIN/EN

40E = PN40

63E = PN63

100E = PN100

160E = PN160

250E = PN250

320E = PN320

F Prozessanschlussgröße

ASME

A = 1/2 Zoll (DN 15)

B = 3/4 Zoll (DN 20)

C = 1 Zoll (DN 25)

D = 1 1/2 Zoll (DN 40)

E = 2 Zoll (DN 50)

DIN/EN

15 = DN 15

25 = DN 25

50 = DN 50

G Prozessanschluss

1 = Flansch, RF glatt (3,2 bis 6,3 µm)

2 = Flansch, RF geriffelte Oberfläche (6,3 bis 12,5 µm)

3 = RTJ-Flansch (nicht verfügbar mit ASME Klasse 150 1/2 und 3/4 Zoll [DN 15 und DN 20] Prozessanschlussgrößen)

B1 oder B2 = EN Erhabene Dichtfläche

H Ausgangsanschluss

2 = Monoflansch-Scheibe (Durchgangsbohrungen)

A = 1/4 Zoll NPT-Innengewinde

C = 1/2 Zoll NPT-Innengewinde

F = G 1/4^①

G = G 1/2^①

^① Kompatibel mit Swagelok RS- und RP-Verschraubungen.

J Ablassanschluss

A = 1/4 Zoll NPT-Innengewinde

C = 1/2 Zoll NPT-Innengewinde

F = G 1/4

G = G 1/2

-- = Keine (erforderlich für Konfiguration **01**)

K Griffe

Konfiguration 01:

B = Absperrventil, Knebelgriff

Konfiguration 02

A = Absperrventil, Knebelgriff; Ablass, Manipulationsschutz^②

B = Absperr- und Ablassventil, Knebelgriff

Konfiguration 03:

A = Alle Absperrventile Knebelgriff, Ablass, Manipulationsschutz^②

B = Alle Griffe, Knebelgriff

^② Schlüssel für manipulationssichere Griffe ist separat erhältlich; siehe Seite 30 .

L Option für niedrige Emissionen

FE = Zertifizierung für niedrige Emissionen gemäß ISO 15848-2

Verfügbare Optionen

Option	Beschreibung	Kennung
Silconert-Beschichtung	Chemisch neutrale Beschichtung	12457
Heliumlecktest	Niederdruck-Helium-Tests gemäß SCS-00014	A0083
Positive Werkstoffkennzeichnung (PMI)	PM2-Test gemäß Swagelok SCS-00209	PM2
Farbdurchdringung	Tests und Testberichte auf Anfrage verfügbar	43100
Niedrigemissionen gemäß ISO 15848-2	Zertifizierung für niedrige Emissionen gemäß ISO 15848-2	FE

① Alle Ventile der Serie MS sind mit einem festen Kennzeichnungsschild versehen.
Nicht anwendbar auf Nickelbasislegierungen, Monel oder Duplex/SuperDuplex-Werkstoffe.

Zubehör

Schlüssel für manipulationssichere Griffe

- Passend für alle manipulationssicheren Griffe von Swagelok.
- Separat bestellen.

Bestellnummer: **S004468** (Serie VB04)

8164006 (VS03, VS04, Serie MS)



Flanschadapter

Siehe auch den Swagelok-Katalog *Flanschadapter* [MS-02-230DE](#), für weitere Informationen.



Manometer

Siehe den Swagelok-Katalog *Manometer, Industrieausführung—Serie PGI*, [MS-02-170DE](#) für weitere Informationen.



Präzisionsrohr

Swagelok kann eine Vielzahl von Rohren aus rostfreiem Stahl in metrischen und zölligen Größen liefern. Für weitere Informationen wenden Sie sich bitte an Ihren autorisierten Swagelok-Vertreter.



Rohrverschraubungen und Adapter

Siehe Swagelok-Katalog *Prüflehrenfähige Rohrverschraubungen und Adapter* [MS-01-140DE](#), für weitere Informationen.

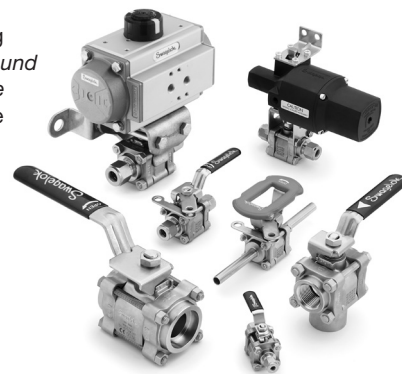


Probenahmemodul

Siehe den Swagelok-Katalog *Probensondenmodul, Anwendungsanleitung* ([MS-02-425DE](#)) für weitere Informationen.

Kugelhähne

Siehe den Swagelok Katalog *Kugelhähne, Für allgemeine und Spezialanwendungen—Serie 60*, [MS-01-146DE](#) für weitere Informationen.



Hochdruck-Nadelventile

Siehe den Swagelok-Katalog *Nadelventile mit geschmiedetem Körper, 689 bar (10 000 psig)—Serie F10* ([MS-02-215DE](#)) für weitere Informationen.



Garantieinformationen

Swagelok Produkte fallen unter die eingeschränkte, lebenslange Swagelok Garantie. Eine Kopie erhalten Sie auf der Website swagelok.de oder von Ihrem autorisierten Swagelok-Vertreter.

Sichere Produktauswahl

Bei der Auswahl von Produkten muss das gesamte Systemdesign berücksichtigt werden, um eine sichere, störungsfreie Funktion zu gewährleisten. Der Systemdesigner und der Benutzer sind für Funktion, Materialverträglichkeit, entsprechende Leistungsdaten und Einsatzgrenzen sowie für die vorschriftsmäßige Handhabung, den Betrieb und die Wartung verantwortlich.

⚠️ WARNUNG

Swagelok-Produkte oder -Bauteile, die nicht den industriellen Entwicklungsnormen entsprechen, einschließlich Swagelok Rohrverschraubungen und Endanschlüsse nicht durch die anderer Hersteller austauschen oder mit den Produkten oder Bauteilen anderer Hersteller vermischen.