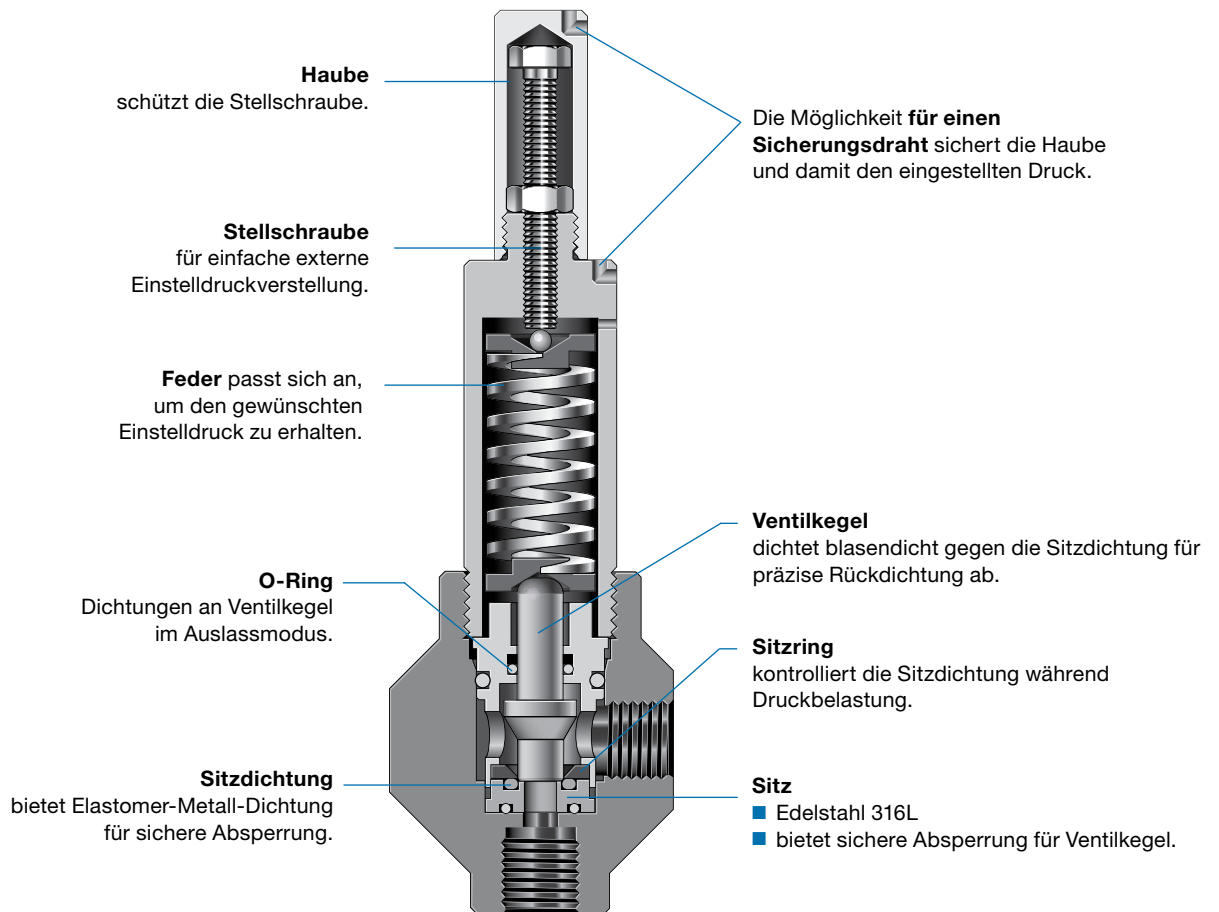


Proportional öffnende Sicherheitsventile



Serie PRV

- Für Gas- und Flüssigkeitsanwendungen geeignet
- Arbeitsdruck: 413 bar (6000 psig)
- Einstelldruck von 10,0 bis 413 bar (145 bis 6000 psig)
- Ausführung aus Edelstahl 316L
- 1/4 bis 1 Zoll NPT und ISO/BSP zylindrische Gewinde-Endanschlüsse
- Zertifiziert für PED 2014/68/EU Kategorie IV



Merkmale

- Alle medienberührten Bauteile aus Edelstahl 316L
- Fünf verschiedene Federn für voreingestellte Druckbereiche
- Werkseitig eingestellt, getestet, gesichert und mit dem Einstelldruck gekennzeichnet
- CE-Kennzeichen als Sicherheitsventil gemäß Druckgeräterichtlinie ISO-4126-1
- Verfügbare integrierte Endanschlüsse—1/4 und 3/4 Zoll NPT- und Zylindrische ISO/BSP-Innengewinde
- Verfügbare Endanschlussadapter—1/2 Zoll NPT- und zylindrische ISO/BSP Außen- und Innengewinde, und 1 Zoll NPT- und zylindrische ISO/BSP Außen- und Innengewinde.

Anwendungen

Die Überströmventile der Serie PRV sind proportionale Überström-Sicherheitsventile, die sich mit zunehmenden Druck fortschreitend öffnen.

⚠ Die proportionalen Überströmventile von Swagelok® sollten nie als Sicherheits-Überströmventile bei Dampfanwendungen in Kesselanlagen im Sinne des ASME Boiler and Pressure Vessel Code, Abschnitt I, eingesetzt werden.

Betrieb

Überströmventile der Serie PRV ÖFFNEN, wenn der Systemdruck den eingestellten Druck erreicht, und SCHLIESSEN, wenn der Systemdruck unter den eingestellten Druck fällt.

⚠ Bei Ventilen, die über einen bestimmten Zeitraum nicht betätigt wurden, kann der Ansprechdruck anfangs anders sein, als er eingestellt wurde.

Technische Daten

| Ventilserie | PRV2 | PRV6 |
|--|--|--------------------------------|
| Arbeitsdruck, bar (psig) | 413 (6000) | |
| Einstelldruck, bar (psig) | 10,0 bis 365 (145 bis 5290) | 10,0 bis 413 (145 bis 6000) |
| Temperatur °C (°F) | Fluorkohlenstoff FPM Sitzmaterial: -15 bis 80 (5 bis 176) Nitril Dichtungsmaterial: -20 bis 80 (-4 bis 176) | |
| Dichtwerkstoffe | Fluorkohlenstoff FPM und Nitril | |
| Durchflusskoeffizient (C _v) | 0,49 | 4,36 |
| Sitzdurchmesser, mm (Zoll) | 5,0 (0,20) | 11,5 (0,45) |
| Gewicht, kg (lb) | 0,77 (1,7) | 2,6 (5,7) |

Einstelldruck und Absperrdruck

- Der Einstelldruck ist der Druck, bei dem der erste Durchfluss feststellbar ist. Der Einstelldruck nach dem ersten Ablassen ist reproduzierbar von $\pm 5\%$ bei Raumtemperatur.
- Der Absperrdruck ist der Druck, bei dem kein Durchfluss feststellbar ist. Der Absperrdruck ist immer niedriger als der Einstelldruck. Siehe nachstehende Tabelle für Details.
- Die Schließdruckdifferenz ist der Unterschied zwischen dem Einstelldruck und dem Absperrdruck. Sie wird normalerweise als prozentualer Anteil des Einstelldrucks ausgedrückt.

| Einstelldruck bar (psig) | Mindest-Absperrdruck als prozentualer Anteil des Einstelldrucks, % |
|-----------------------------|--|
| 200 (2900) | 95 |
| 100 (1450) | 90 |
| 50,0 (724) | 85 |
| 25,0 (362) | 80 |

Prüfung

Bei jedem proportionalen Sicherheits-Überströmventil der Serie PRV wird das Gehäuse sowie die Einstell- und die Absperrfunktion geprüft.

Rückdruck

Überströmventile der Serien PRV4/6/8 sind teilweise druckentlastet, was die Auswirkungen des Rückdrucks auf bis zu 50 % des Einstelldrucks minimiert.

Der System-Rückdruck erhöht den Einstelldruck des Ventils. Zum Ausgleich multiplizieren Sie den Rückdruck mit 0,11 und ziehen das Ergebnis vom gewünschten Einstelldruck ab. Verwenden Sie das Ergebnis zum Voreinstellen des Ventils so lange der Rückdruck dem atmosphärischen Druck entspricht.

Beispiel:

Gewünschter Einstelldruck beträgt 500 psig. System-Rückdruck beträgt 100 psig.

Schritt 1 Multiplizieren Sie den Rückdruck mit 0,11.
 $100 \text{ psig} \times 0,11 = 11 \text{ psig}$

Schritt 2 Ziehen Sie das Ergebnis vom gewünschten Einstelldruck ab.
 $500 \text{ psig} - 11 \text{ psig} = 489 \text{ psig}$

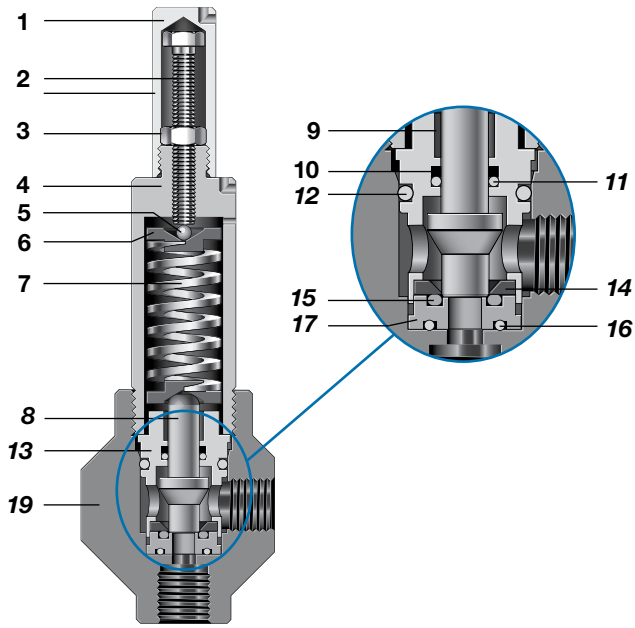
Schritt 3 Stellen Sie das proportionale Überströmventil der Serie PRV4/6/8 auf 489 psig ein.

Reinigung und Verpackung

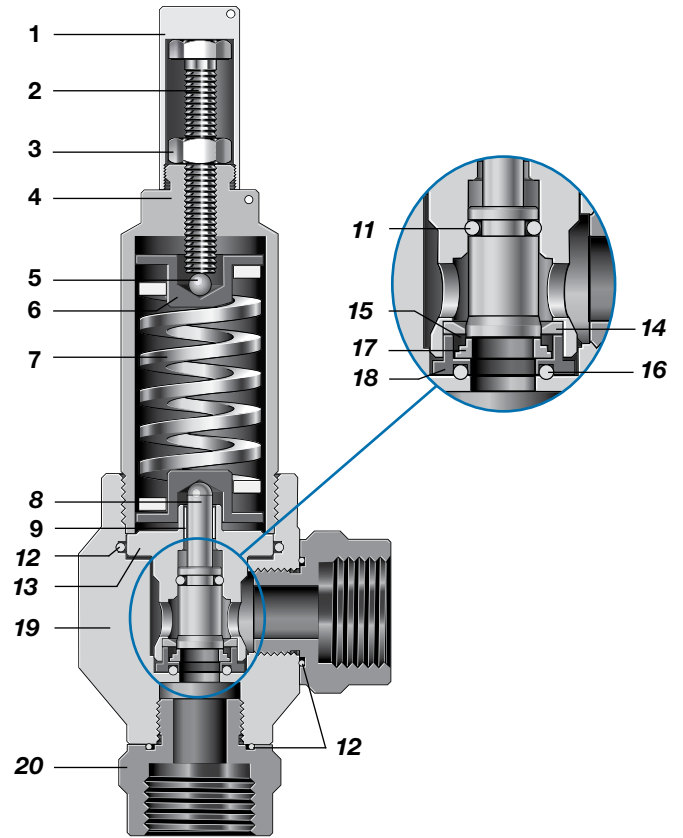
Alle Swagelok Sicherheitsventile der Serie PRV werden gemäß *Standardreinigung und Verpackung (SC-10)*, MS- 06- 62, gereinigt und verpackt.

Werkstoffe

Überströmventil Serie PRV2



Überströmventil Serie PRV6



RÜCKSCHLAGVENTILE
ÜBERSTROMVENTILE

| Bauteil | Materialgüte/ASTM-Spezifikationen |
|---------------------------|---|
| 1 Haube | Edelstahl 316L / A479, EN10088 |
| 2 Befestigungsschraube | A2-70 |
| 3 Mutter | A2 |
| 4 Federgehäuse | Edelstahl 316L / A479 |
| 5 Kugel | Edelstahl 420 |
| 6 Federführung | Edelstahl 316L / A479 |
| 7 Stellfeder | CR50V4 |
| 8 Ventilkegel | Edelstahl 316L / A479, EN10088 |
| 9 Lager | Kohlenstoffverstärktes und PTFE-gefülltes Polyamid |
| 10 Stützring (nur PRV2) | PTFE |
| 11 O-Ring | Nitril / Fluorkohlenstoff FPM |
| 12 O-Ring | |
| 13 Ventilkegelgehäuse | Edelstahl 316L / A479, EN10088 |
| 14 Sitzring | |
| 15 Sitzabdichtung | Nitril / Fluorkohlenstoff FPM |
| 16 O-Ring | |
| 17 Sitz | Edelstahl 316L / A479, EN10088 |
| 18 Sitzgehäuse (nur PRV6) | |
| 19 Körper | |
| 20 Adapter (nur PRV6) | |
| Schmiermittel | Molybdänsulfidbasis in Form von Trockenfilm und Paste; auf Silikonbasis |

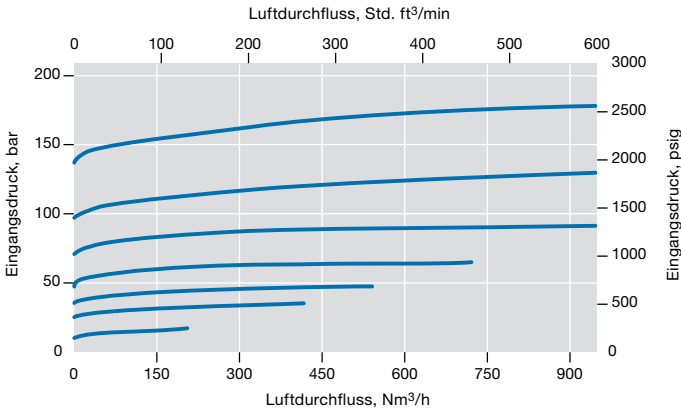
Medienberührte Bauteile werden kursiv dargestellt.

Durchflussdaten bei 20°C (70°F)

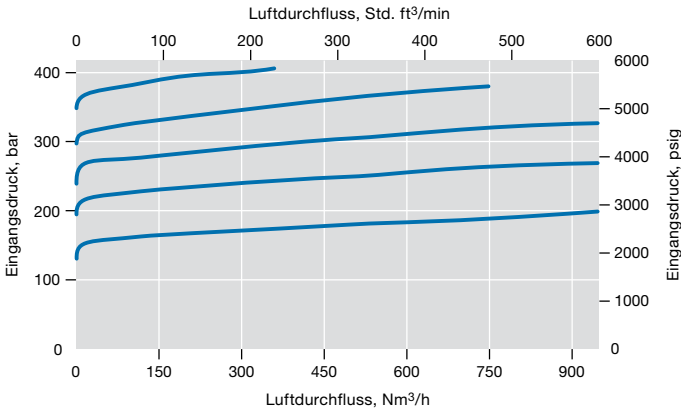
Serie PRV2

Die Durchflussraten basieren auf Ventilen der Serie PRV2 mit 1/4 Zoll NPT-Innengewinden .

Einstelldruck— 0 bis 150 bar (0 bis 2175 psig)



Einstelldruck— 150 bis 365 bar (2175 bis 5290 psig)



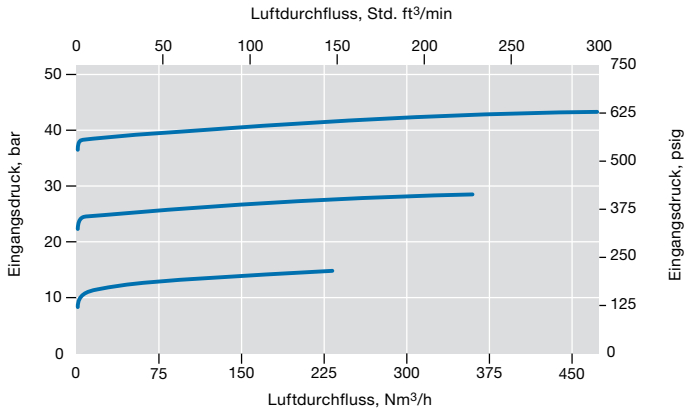
Geprüfter Durchflusskoeffizient

| Einstelldruckbereich bar (psig) | Geprüfter Durchflusskoeffizient (K_{dr}) | | | |
|------------------------------------|--|-------------|----------------|-------------|
| | Serie PRV2 | | Serie PRV4/6/8 | |
| | Gas | Flüssigkeit | Gas | Flüssigkeit |
| 10,0 bis 40,0 (145 bis 580) | 0,035 | 0,032 | 0,027 | 0,050 |
| 40,0 bis 80,0 (580 bis 1160) | | | | |
| 80,0 bis 150 (1160 bis 2175) | 0,070 | 0,032 | 0,027 | 0,036 |
| 150 bis 280 (2175 bis 4060) | | | | |
| 280 bis 365 (4060 bis 5290) | | | | |
| 365 bis 413 (5290 bis 6000) | — | — | 0,027 | 0,036 |

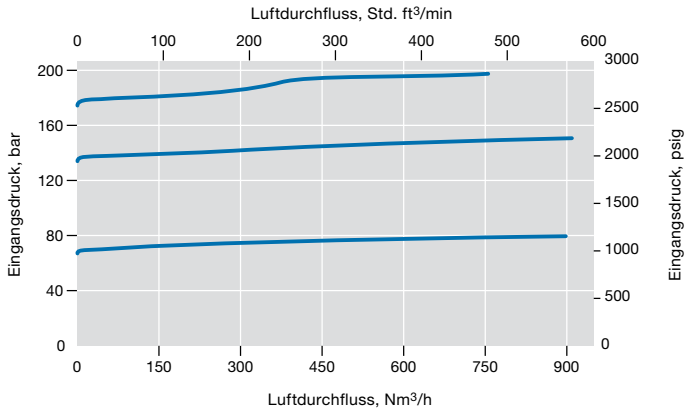
Serie PRV6

Durchflussraten basieren auf Ventilen der Serie PRV6 mit 3/4 Zoll zylindrischen ISO/BSP-Innengewinden.

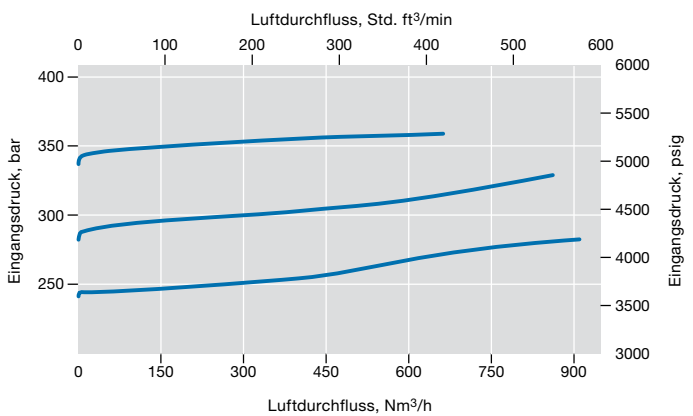
Einstelldruck— 0 bis 50 bar (0 bis 750 psig)



Einstelldruck — 70 bis 200 bar (1000 bis 3000 psig)



Einstelldruck— 200 bis 413 bar (3000 bis 6000 psig)

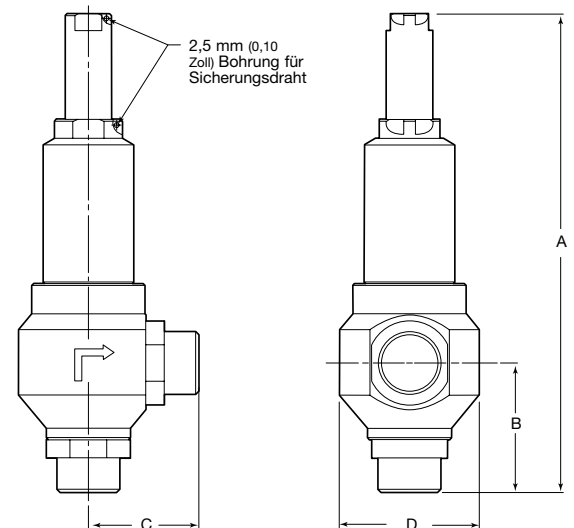


RÜCKSCHLAGVENTILE
ÜBERSTROMVENTILE

Abmessungen

Die Abmessungen dienen nur als Referenz und können sich ändern.

| Endanschlüsse | | Abmessungen, mm (Zoll) | | | |
|------------------------------------|----------|------------------------|----------------|----------------|----------------|
| Eingang / Ausgang | Größe | A | B | C | D Durchm. |
| Serie PRV2 | | | | | |
| NPT Innengewinde | 1/4 Zoll | 156 (6,13) | 30,0 (1,18) | 23,0 (0,91) | 52,0 (2,05) |
| Zylindrisches ISO/BSP-Innengewinde | | | | | |
| Serie PRV6 | | | | | |
| Zylindrisches ISO/BSP-Außengewinde | 1/2 Zoll | 252 (9,89) | 66,5 (2,62) | 56,5 (2,22) | 74,0 (2,91) |
| NPT Innengewinde | 3/4 Zoll | 226 (8,87) | 40,5 (1,59) | 30,5 (1,20) | |
| Zylindrisches ISO/BSP-Innengewinde | | | | | |
| Zylindrisches ISO/BSP-Außengewinde | 1 Zoll | 254 (9,97) | 68,5 (2,70) | 58,5 (2,30) | |
| Zylindrisches ISO/BSP-Innengewinde | | | | | |



Ventil der Serie PRV6 gezeigt

Bestellinformationen

Stellen Sie eine Bestellnummer für ein Überströmventil der Serie PRV zusammen, indem Sie die Kennungen in der unten dargestellten Reihenfolge kombinieren.

1 2 3 4 5 6 7 8 9
PRV B 2 F - 02 - 0 - V V - Q

1 Serie
 PRV = 413 bar (6000 psig) maximaler Eingangsdruck

2 Eingang / Ausgang
B = zylindrisches ISO/BSP-Gewinde
N = NPT

3 Endanschlussgröße
Serie PRV2
2 = 1/4 Zoll
Serie PRV6
4 = 1/2 Zoll Adapter, 3/4 Zoll Hauptkörper
6 = 3/4 Zoll
8 = 1 Zoll Adapter, 3/4 Zoll Hauptkörper

4 Endanschluss-Gewindetyp
M = Außen
F = Innen

5 Körperwerkstoff
 02 = Edelstahl 316L

6 Einstelldruck -Bereich
0 = 10,0 bis 40,0 bar (145 bis 580 psig)
1 = 40,0 bis 80,0 bar (580 bis 1160 psig)
2 = 80,0 bis 150 bar (1160 bis 2175 psig)
3 = 150 bis 280 bar (2175 bis 4060 psig)
Serie PRV2
4 = 280 bis 365 bar (4060 bis 5290 psig)
Serie PRV6
4 = 280 bis 413 bar (4060 bis 6000 psig)

7 Dichtungsmaterial
V = Fluorkohlenstoff FPM
N = Nitril

8 Sitzdichtungswerkstoff
V = Fluorkohlenstoff FPM
N = Nitril

9 Optionen
 Kennung weglassen, wenn Option nicht bestellt wird.
Q = Unabhängiger Test des Einstelldrucks durch eine Drittpartei

RÜCKSCHLAGVENTILE
 ÜBERSTROMVENTILE

Optionen und Zubehör

Federsätze

| Serie | Grundbestellnummer für Federsatz |
|----------|---|
| PRV2 | Wenden Sie sich an Ihr autorisiertes Swagelok Vertriebs- und Servicezentrum |
| PRV4/6/8 | SS-13K-PRV6- |

Federsätze der Serie PRV 4/ 6/ 8 enthalten eine Feder, einen Sicherheitsdraht aus Edelstahl 302 mit Plombe und eine Montageanleitung.

Zur Bestellung einfach die Federkennung für den gewünschten Einstelldruckbereich an die Grundbestellnummer anhängen.

Beispiel: SS-13K-PRV6-0

Federsatz-Druckbereich

| Einstelldruck-Bereich bar (psig) | Federkennung |
|--|--------------|
| 10,0 bis 40,0 bar (145 bis 580 psig) | 0 |
| 40,0 bis 80,0 bar (580 bis 1160 psig) | 1 |
| 80,0 bis 150 bar (1160 bis 2175 psig) | 2 |
| 150 bis 280 bar (2175 bis 4060 psig) | 3 |
| Serie PRV2: 280 bis 365 bar (4060 bis 5290 psig) Serie PRV4/6/8: 280 bis 413 bar (4060 bis 6000 psig) | 4 |

Ventilkegel-Dichtungssätze

| Serie | Dichtungsmaterial | Ventilkegel-Dichtungssatz-Bestellnummer |
|----------|----------------------|---|
| PRV2 | Fluorkohlenstoff FPM | Wenden Sie sich an Ihr autorisiertes Swagelok Vertriebs- und Servicezentrum |
| | Nitril | |
| PRV4/6/8 | Fluorkohlenstoff FPM | PRV4/6/8-02-VV-3K |
| | Nitril | PRV4/6/8-02-NN-3K |

Zu den Ventilkegel-Dichtungssätzen für PRV4/6/8 gehören O-Ringe, eine Sitzdichtung, ein Ventilkegel und eine Montageanleitung.

Wenden Sie sich an Ihr autorisiertes Swagelok Vertriebs- und Servicezentrum, um die Ventilkegel-Dichtungssätze für die Überströmventile der Serie PRV zu bestellen, die von RHPS B.V. gekauft wurden und S-Nummern unter 4600 haben. Wenn die S-Nummern 4600 und höher sind, wählen Sie aus dem Satz aus der obigen Tabelle aus.

Endanschluss-O-Ring-Dichtungen

| Serie | Dichtungsmaterial | Endanschluss-O-Ring-Dichtungen Bestellnummer |
|----------|----------------------|--|
| PRV4/6/8 | Fluorkohlenstoff FPM | FC-90-SL-O-025 |
| | Nitril | BN-90-SL-O-025 |

Bestellen Sie je nach Bedarf einen O-Ring für jeden Endanschluss.

Optionale Zertifizierung

Auf Anfrage ist eine optionale, unabhängige Zertifizierung zum Test des Einstelldrucks erhältlich. Zum Bestellen, der Ventilbestellnummer - **Q** hinzufügen.

Beispiel: PRVB4F-02-0-VV-**Q**

Weitere Produkte

- Weitere Swagelok -Überströmventile finden Sie im Katalog *Proportional-Überstromventile*, MS-01-141.



- Informationen zu Swagelok Manometer finden Sie im Katalog *Industrie- und Prozessmanometer*, MS-02-170.



- Informationen zu Swagelok Rohrverschraubungen finden Sie im Katalog *Prüflehrenfähige Rohrverschraubungen und Adapter*, MS-01-140.



Sichere Produktauswahl

Bei der Auswahl von Produkten muss das gesamte Systemdesign berücksichtigt werden, um eine sichere, störungsfreie Funktion zu gewährleisten. Der Systemdesigner und der Benutzer sind für Funktion, Materialverträglichkeit, entsprechende Leistungsdaten und Einsatzgrenzen sowie für die vorschriftsmäßige Handhabung, den Betrieb und die Wartung verantwortlich.

Achtung: Verwenden Sie niemals Kombinationen aus Teilen anderer Hersteller, und tauschen Sie keine Teile gegen Teile anderer Hersteller aus.

Garantieinformationen

Swagelok Produkte fallen unter die eingeschränkte Swagelok Nutzungsdauergarantie. Eine Kopie erhalten Sie auf der Website swagelok.de oder von Ihrem autorisierten Swagelok-Vertreter.

Einleitung

Swagelok entwirft, entwickelt und fertigt seit 1947 hochwertige, universell einsetzbare sowie spezielle Fluidsystemprodukte und erbringt Serviceleistungen, um die sich ständig ändernden Bedürfnisse globaler Industriezweige zu erfüllen. Unsere Schwerpunkte sind, die Bedürfnisse unserer Kunden zu verstehen, prompte Lösungen zu finden und mit unseren Produkten und Serviceleistungen Mehrwert zu bieten.

Wir freuen uns, Ihnen die dritte globale Ausgabe des gebundenen *Swagelok-Produktkatalogs* vorlegen zu können, in dem mehr als 100 separate Produktkataloge, sowie technische Merkblätter und Referenzinformationen in einem praktischen, benutzerfreundlichen Band vereint sind. Jeder Produktkatalog ist zum Zeitpunkt der Drucklegung auf dem neuesten Stand, und die Revisionsnummer ist auf der letzten Seite des jeweiligen Katalogs zu sehen. Nachfolgende Revisionen ersetzen die gedruckte Version und werden auf der Swagelok-Website und im elektronischen technischen Nachschlagewerk (eDTR) von Swagelok veröffentlicht.

Für weitere Informationen besuchen Sie bitte www.swagelok.de oder wenden Sie sich an Ihren autorisierten Swagelok Vertriebs- und Servicevertreter.

Garantieinformationen

Swagelok Produkte fallen unter die eingeschränkte Swagelok Nutzungsdauergarantie. Eine Kopie erhalten Sie auf der Website swagelok.de oder von Ihrem autorisierten Swagelok-Vertreter.

Sichere Produktauswahl

Bei der Auswahl von Produkten muss das gesamte Systemdesign berücksichtigt werden, um eine sichere, störungsfreie Funktion zu gewährleisten. Der Systemdesigner und der Benutzer sind für Funktion, Materialverträglichkeit, entsprechende Leistungsdaten und Einsatzgrenzen sowie für die vorschriftsmäßige Handhabung, den Betrieb und die Wartung verantwortlich.

Achtung: Verwenden Sie niemals Kombinationen aus Teilen anderer Hersteller, und tauschen Sie keine Teile gegen Teile anderer Hersteller aus.

Nicht alle unten aufgelisteten Marken gelten für diesen Katalog. Swagelok, Ferrule-Pak, Goop, Hinging-Collecting, IGC, Kenmac, Micro-Fit, Nupro, Snoop, Sno-Trik, SWAK, VCO, VCR, Ultra-Torr, Whitey—TM Swagelok Company
15-7 PH—TM AK Steel Corp.
AccuTrak, Beacon, Westlock—TM Tyco International Services
Atlas—TM Asahi Glass Co., Ltd.
ASCO, El-O-Matic—TM Emerson
AutoCAD—TM Autodesk, Inc.
CSA—TM Canadian Standards Association
Crastin, DuPont, Kalrez, Krytox, Teflon, Viton—TM E.I. duPont
Nemours and Company
DeviceNet—TM ODVA
Dyneon, Elgiloy, TFM—TM Dyneon
Elgiloy—TM Elgiloy Specialty Metals
FM—TM FM Global
Grafoil—TM GrafTech International Holdings, Inc.
Honeywell, MICRO SWITCH—TM Honeywell
MAC—TM MAC Valves
Microsoft, Windows—TM Microsoft Corp.
NACE—TM NACE International
PH 15-7 Mo, 17-7 PH—TM AK Steel Corp
picofast—Hans Turck KG
Pillar—TM Nippon Pillar Packing Company, Ltd.
Raychem—TM Tyco Electronics Corp.
Sandvik, SAF 2507—TM Sandvik AB
Simriz—TM Freudenberg-NOK
SolidWorks—TM SolidWorks Corporation
UL—Underwriters Laboratories Inc.
Xylan—TM Whitford Corporation
© 2019 Swagelok Company