

Válvulas de bola trunnion



Series 83 y H83

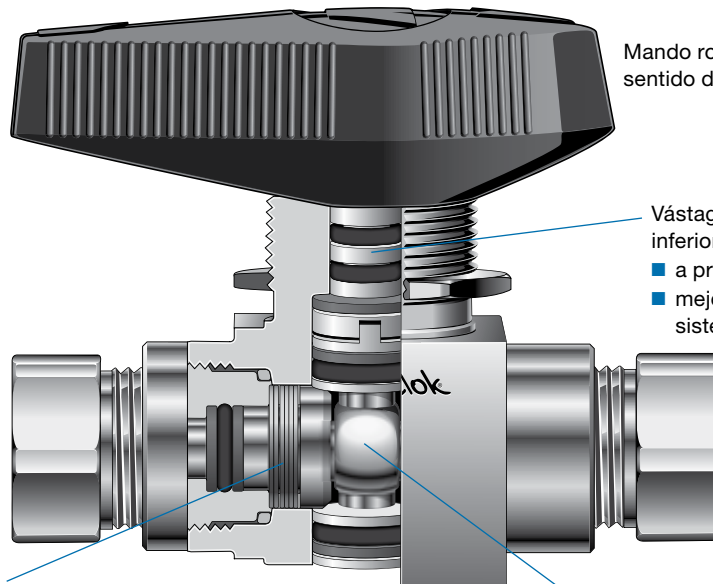
- Presiones de servicio hasta 689 bar (10 000 psig)
- Conexiones finales mediante racores Swagelok® de 6 a 12 mm y NPT de 1/8 a 1/2 pulg
- Materiales de acero inoxidable 316

Contenido

Características	2	Materiales de construcción	4
Información importante acerca de las válvulas de bola ..	2	Información de pedido y dimensiones	6
Datos técnicos	2	Opciones y Accesorios	8
Presiones y temperaturas de servicio	3	Opciones de servicio	9
Datos de caudal a 20°C (70°F)	3	Actuadores neumáticos	11
Pruebas	3	Actuadores neumáticos ISO 5211	14
Bajas Emisiones Incontroladas	3	Actuadores eléctricos	16
Limpieza y embalaje	3		

Características

- Diseño compacto de alto caudal
- Bajo par de actuación
- Modelos de caudal de 2 ó 3 vías
- Montaje en panel
- Actuadores neumáticos y eléctricos disponibles
- Disponible certificado de bajas emisiones API 641



Mando robusto que indica el sentido del caudal.

Vástago montado por la parte inferior:

- a prueba de explosión
- mejora la seguridad del sistema.

Asientos comprimidos por muelle:

- ofrecen un cierre sin fugas en sistemas tanto de baja como de alta presión
- bajo par de actuación
- reducen el desgaste del asiento provocado por los incrementos de presión.

Bola tipo trunnion:

- a prueba de explosión
- bajo par de actuación.

Información importante acerca de las válvulas de bola

- ⚠ Las válvulas de bola Swagelok están diseñadas para usarlas en posición totalmente abierta o totalmente cerrada.
- ⚠ Las válvulas no actuadas durante un periodo de tiempo prolongado, pueden tener un par de actuación inicial más alto.

Datos técnicos

Material del asiento	Temperatura de servicio, °C (°F)	Presión de servicio a 37°C (100°F) bar (psig)		Coeficiente de caudal (C _v)
		Acero inoxidable	Aleación 400	
Serie 83				
PCTFE, nilón reforzado	-17 a 121 (0 a 250)	413 (6000)	344 (5000)	Válvulas de 2 vías— 1,0 a 1,6 en función de la conexión final; Válvulas de 3 vías— 0,75
PEEK	-17 a 232 (0 a 450)	413 (6000)	344 (5000)	
PTFE		103 (1500)		
Serie H83				
PEEK	-17 a 232 (0 a 450)	413 a 689 (6000 a 10 000) en función de la conexión final	—	Válvulas de 2 vías— de 1,0 a 1,6 en función de la conexión final; Válvulas de 3 vías— 0,75

Presiones y temperaturas de servicio

Serie 83

Las presiones y temperaturas de servicio de las válvulas serie 83 se basan en los materiales del asiento indicados, juntas tóricas de FKM fluorocarbono y anillos soporte de PTFE reforzado.

Hay disponibles válvulas de bola de baja temperatura serie L83. Consulte la página 9.

Material	Acero inox. 316			Aleación 400		
	PCTFE, Nilón	PTFE	PEEK	PCTFE, Nilón	PTFE	PEEK
Material del asiento						
Temperatura, °C (°F)	Presión de servicio, bar (psig)					
-17 (0) a 37 (100)	413 (6000)	103 (1500)	413 (6000)	344 (5000)	103 (1500)	344 (5000)
65 (150)	206 (3000)	77,5 (1125)	399 (5800)	206 (3000)	77,5 (1125)	323 (4690)
93 (200)	137 (2000)	51,6 (750)	344 (5000)	137 (2000)	51,6 (750)	302 (4390)
121 (250)	68,9 (1000)	43,0 (625)	282 (4100)	68,9 (1000)	43,0 (625)	282 (4100)
148 (300)	—	34,4 (500)	220 (3200)	—	34,4 (500)	220 (3200)
176 (350)	—	25,8 (375)	158 (2300)	—	25,8 (375)	158 (2300)
204 (400)	—	17,2 (250)	96,4 (1400)	—	17,2 (250)	96,4 (1400)
232 (450)	—	8,6 (125)	34,4 (500)	—	8,6 (125)	34,4 (500)

Serie H83

Las presiones y temperaturas de servicio de las válvulas serie H83 se basan en asientos de PEEK, juntas tóricas de FKM fluorocarbono y anillos soporte de PTFE reforzado.

Hay disponibles válvulas de bola de baja temperatura serie LH83. Consulte la página 9.

Material	Acero inox. 316				
	F2, F4, S4, S6MM	S10MM	S6, S8MM	S8	S12MM
Conexiones finales					
Temperatura, °C (°F)	Presión de servicio, bar (psig)				
-17 (0) a 37 (100)	689 (10 000)	578 (8400)	516 (7500)	461 (6700)	454 (6600)
65 (150)	516 (7 500)	516 (7500)	516 (7500)	461 (6700)	454 (6600)
93 (200)	344 (5 000)	344 (5000)	344 (5000)	344 (5000)	344 (5000)
121 (250)	282 (4 100)	282 (4100)	282 (4100)	282 (4100)	282 (4100)
148 (300)	220 (3 200)	220 (3200)	220 (3200)	220 (3200)	220 (3200)
176 (350)	158 (2 300)	158 (2300)	158 (2300)	158 (2300)	158 (2300)
204 (400)	96,4 (1 400)	96,4 (1400)	96,4 (1400)	96,4 (1400)	96,4 (1400)
232 (450)	34,4 (500)	34,4 (500)	34,4 (500)	34,4 (500)	34,4 (500)

Datos de caudal a 20°C (70°F)

Serie 83 de 2 vías

Orificio de 4,75 mm (0,187 pulg), C_v 1,2

Diferencial de presión a la atmósfera (Δp) bar (psi)	Caudal de aire std L/min (pies ³ /min std)	Caudal de agua L/min (gal EE.UU./min)
0,68 (10)	390 (14)	14 (3,8)
3,4 (50)	1000 (36)	32 (8,5)
6,8 (100)	1800 (64)	45 (12)

Serie H83 de 2 vías

Orificio de 4,75 mm (0,187 pulg), C_v 1,2

Diferencial de presión a la atmósfera (Δp) bar (psi)	Caudal de aire std L/min (pies ³ /min std)	Caudal de agua L/min (gal EE.UU./min)
10,3 (150)	2600 (92)	56 (15)
41,3 (600)	9600 (340)	100 (29)
68,9 (1000)	16 100 (570)	140 (38)

Serie 83 de 3 vías

Orificio de 4,75 mm (0,187 pulg), C_v 0,75

Diferencial de presión a la atmósfera (Δp) bar (psi)	Caudal de aire std L/min (pies ³ /min std)	Caudal de agua L/min (gal EE.UU./min)
0,68 (10)	220 (8,0)	9,0 (2,4)
3,4 (50)	650 (23)	20 (5,3)
6,8 (100)	1100 (40)	28 (7,5)

Serie H83 de 3 vías

Orificio de 4,75 mm (0,187 pulg), C_v 0,75

Diferencial de presión a la atmósfera (Δp) bar (psi)	Caudal de aire std L/min (pies ³ /min std)	Caudal de agua L/min (gal EE.UU./min)
10,3 (150)	1600 (57)	34 (9,2)
41,3 (600)	5900 (210)	68 (18)
68,9 (1000)	9900 (350)	90 (24)

Pruebas

Las válvulas de bola Trunnion Swagelok están probadas en fábrica con nitrógeno a 69 bar (1000 psig). Los asientos tienen un caudal máximo de fuga admisible de 0,1 std cm³/min. La prueba en la carcasa se realiza con un requisito de fuga no detectable utilizando un detector de fugas líquido.

Bajas Emisiones Incontroladas

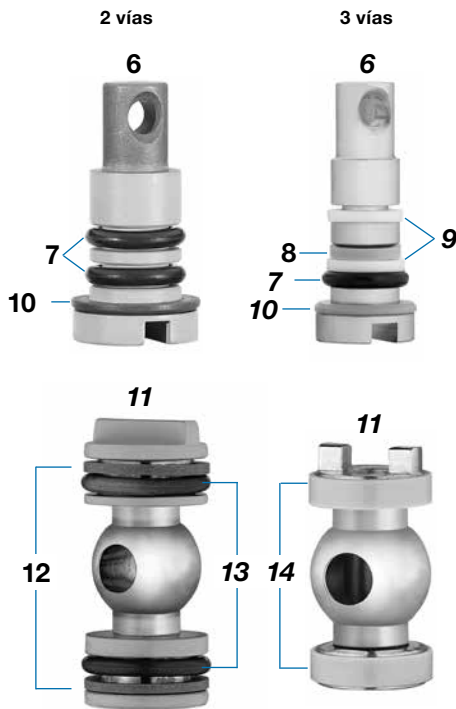
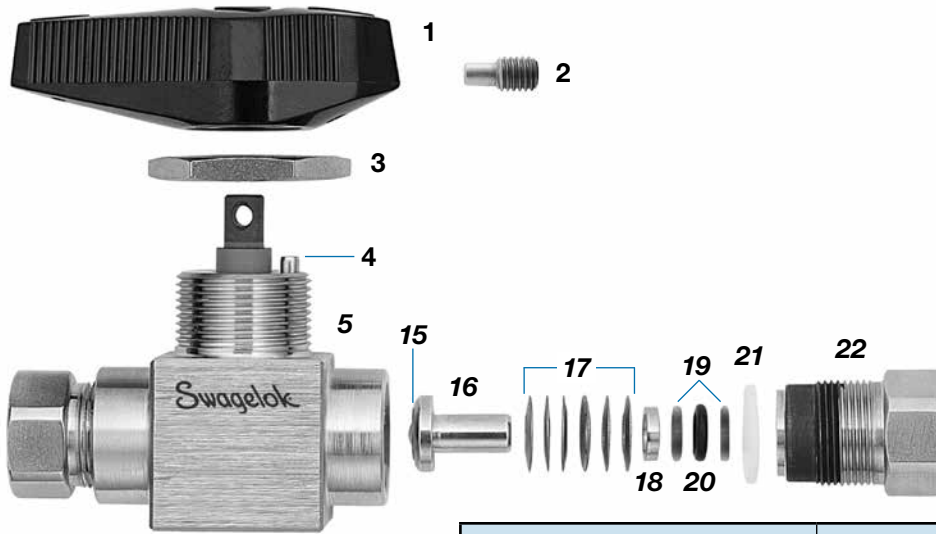
La normativa API 641 del Instituto Americano del Petróleo ensaya las emisiones incontroladas a la atmósfera de las válvulas de un cuarto de vuelta. Los ensayos se realizan en un laboratorio externo y certifican que en ninguna parte de la prueba, las válvulas han fugado más de 100 ppm de metano. Está disponible la documentación que certifica que las válvulas serie 83 con juntas tóricas del vástago de FKM están aprobadas para servicio de Bajas Emisiones. Contacte con su representante autorizado de ventas y servicio Swagelok para ampliar la información.

Limpieza y embalaje

Todas las válvulas de bola Trunnion Swagelok son limpiadas y embaladas de acuerdo al procedimiento Swagelok de *Limpieza y Embalaje Estándar (SC-10)*, MS-06-62. Las válvulas serie 83 están disponibles opcionalmente con limpieza y embalaje según el procedimiento Swagelok de *Limpieza y Embalaje Especial (SC-11)*, MS-06-63, para asegurar el cumplimiento de los requisitos de limpieza del producto según ASTM G93 Nivel C. Vea la página 9.

Materiales de construcción

Serie 83



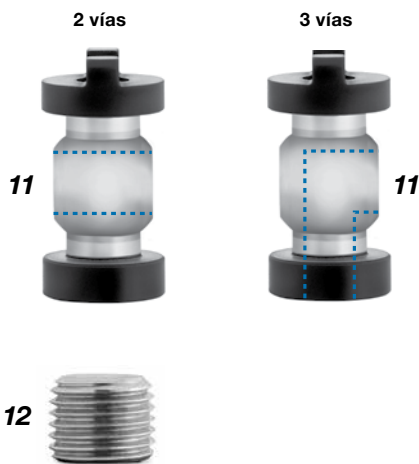
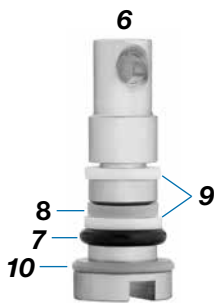
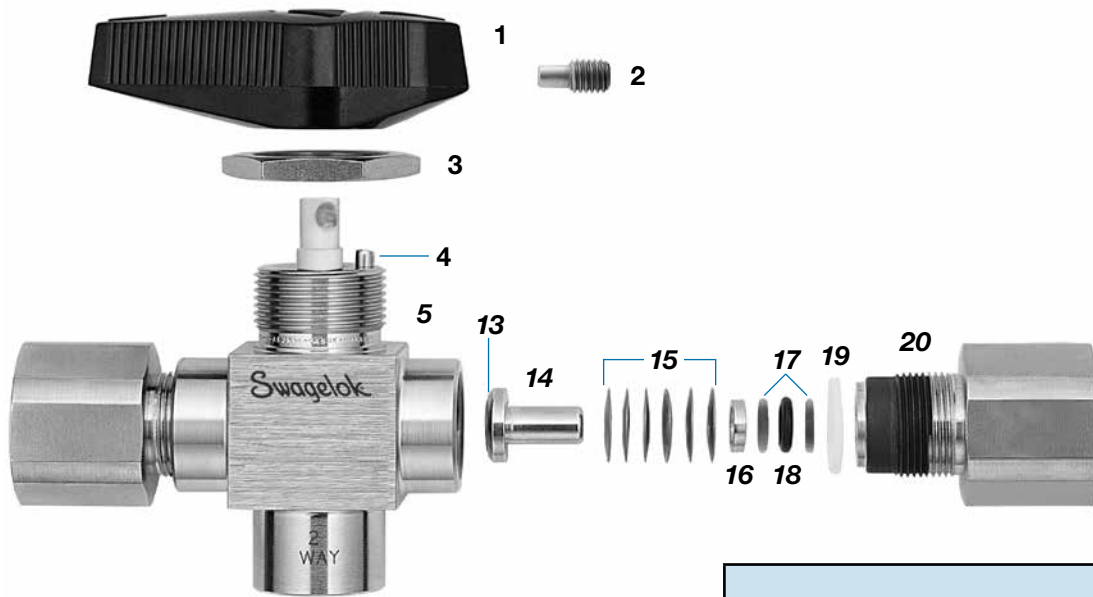
Componente	Material del cuerpo de válvula			
	Acero inoxidable		Aleación 400	
	2 vías	3 vías	2 vías	3 vías
1 Mando	Fenólico con inserto de metal pulverizado de acero inoxidable serie 300			
2 Tornillo de fijación	Acero inox. S17400			
3 Tuerca del panel	Acero inox. 316/B783			
4 Tope de giro (2 vías—2; 3 vías—1)	Acero inoxidable			
5 Cuerpo	Acero inox. 316/A479		Aleación 400/B164	
6 Vástago	Acero inox. 316/A276		Aleación 400/B164	
7 Juntas tóricas del vástago (2 vías—2; 3 vías—1)	FKM fluorocarbono			
8 Anillo soporte del vástago primario	—	PEEK	—	PEEK
9 Anillo soporte del vástago secundario	—	PTFE/D1710	—	PTFE/D1710
10 Cojinete del vástago	PTFE reforzado	PEEK	PTFE reforzado	PEEK
11 Bola ^①	Acero inox. 316/A276	S21800/A276	Aleación 400/B164	
12 Anillos soporte Trunnion (2)	PTFE reforzado	—	PTFE reforzado	—
13 Juntas tóricas Trunnion (2)	FKM fluorocarbono	—	FKM fluorocarbono	—
14 Cojinetes Trunnion	—	PEEK	—	PEEK
15 Asientos (2)	PCTFE, PTFE/D1710, nilón reforzado o PEEK			
16 Porta asientos (2)	Acero inox. 316/A276		Aleación 400/B164	
17 Muelles de asiento (6 con PTFE; 12 con los demás)	Aleación X-750/AMS 5542			
18 Guías del porta asientos (2)	Acero inox. 316/A276		Aleación 400/B164	
19 Juntas de la conexión final (4)	PTFE reforzado			
20 Juntas tóricas del porta asientos (2)	FKM fluorocarbono			
21 Juntas de la conexión final (2)	PTFE/D1710			
22 Conexiones finales (2)	Acero inox. 316/A479		Aleación 400/B164	
Lubricantes húmedos	Con base fluorada (todas las válvulas); Aditivo de disulfuro de tungsteno (válvulas con asientos de PEEK)			
Lubricante no húmedo	Disulfuro de molibdeno con recubrimiento de aglutinante de hidrocarburo			

Componentes húmedos en cursiva.

① En las válvulas de 2 vías serie 83, la bola Trunnion está recubierta de PTFE.

Materiales de construcción

Serie H83



Componente	2 vías	3 vías
	Calidad/ Especificación ASTM	
1 Mando	Fenólico con inserto de metal pulverizado de acero inoxidable serie 300	
2 Tornillo de fijación	Acero inox. S17400	
3 Tuerca del panel	Acero inox. 316/B783	
4 Tope de giro (2 vías—2; 3 vías—1)	Acero inox.	
5 Cuerpo	Acero inox. 316/A479	
6 Vástago	Acero inox. 316/A276	
7 Junta tórica del vástago	FKM fluorocarbono	
8 Anillo soporte primario del vástago	PEEK	
9 Anillo soporte secundario del vástago	PTFE/D1710	
10 Cojinete del vástago	PEEK	
11 Bola ^①	S21800/A276	
12 Tapón (sólo para 2 vías)	Acero inox. 316/A276	—
13 Asientos (2)	PEEK	
14 Porta asientos (2)	Acero inox. 316/A276	
15 Muelles de asiento (12)	Aleación X-750/AMS 5542	
16 Guías del porta asientos (2)	Acero inox. 316/A276	
17 Juntas de la conexión final (4)	PTFE reforzado	
18 Juntas tóricas del porta asientos (2)	FKM fluorocarbono	
19 Juntas de la conexión final (2)	PTFE/D1710	
20 Conexiones finales (2)	Acero inox. 316/A479	
Lubricantes húmedos	Disulfuro de tungsteno y base fluorada	
Lubricante no húmedo	Disulfuro de molibdeno con recubrimiento de aglutinante de hidrocarburo	

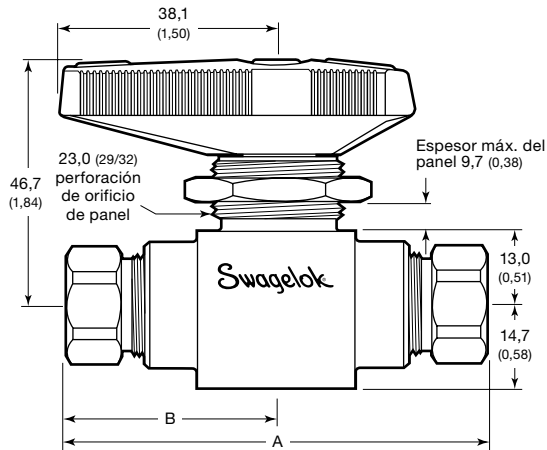
Componentes húmedos en *cursiva*.

① Las bolas Trunnion están recubiertas con Xylan®.

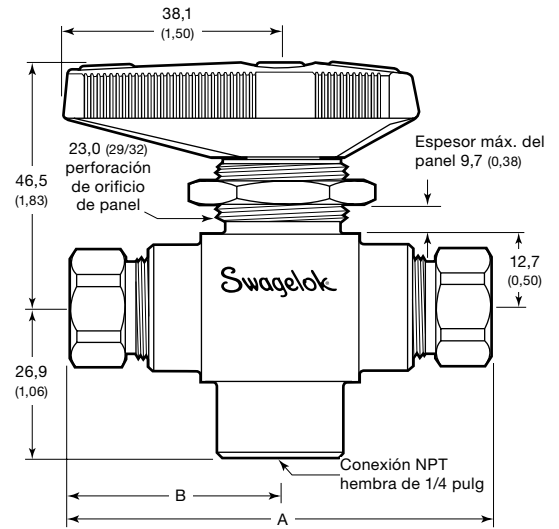
Información de pedido y dimensiones

Las dimensiones, en milímetros (pulgadas), son como referencia únicamente y están sujetas a cambios. Dimensiones mostradas con tuercas Swagelok apretadas a mano.

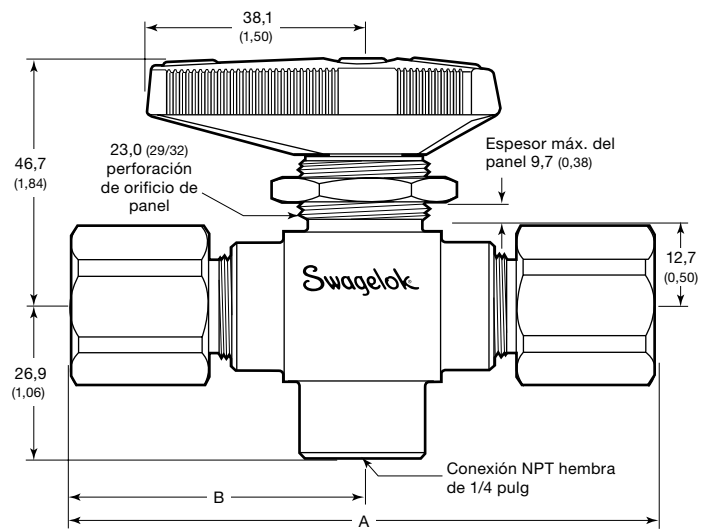
Serie 83 de 2 vías



Serie 83 de 3 vías



Serie H83



Información de pedido y dimensiones

Serie 83

Seleccione la referencia de la válvula de la tabla mostrada a continuación.

Las referencias de las válvulas especifican acero inoxidable. Para pedir válvulas de aleación 400, sustituya la **SS** de la referencia por **M**.

Ejemplo: **M**-83KF2

Las referencias de las válvulas especifican un asiento de PCTFE. Para pedir válvulas con otros materiales del asiento, sustituya la **K** de la referencia por un indicador de material de asiento.

Material del asiento	Indicador
PTFE	T
Nilón reforzado	N
PEEK	P

Ejemplo: SS-83TF2

Serie H83

Seleccione la referencia de la válvula de la tabla mostrada a continuación.

Conexiones finales		Coeficiente de caudal (C _v)	Referencia de las válvulas serie 83	Referencia de las válvulas serie H83	Dimensiones, mm (pulg)	
Tipo	Tamaño				A	B
Válvula de 2 vías, orificio de 4,75 mm (0,187 pulg)						
NPT hembra	1/8 pulg	1,2	SS-83KF2	SS-H83PF2	74,7 (2,94)	37,3 (1,47)
	1/4 pulg	1,0	SS-83KF4	—	74,7 (2,94)	37,3 (1,47)
			—	SS-H83PF4	99,8 (3,93)	50,0 (1,97)
1/2 pulg ^①	1,2	SS-83KF8	—	108 (4,25)	54,1 (2,13)	
Racores Swagelok fraccionales	1/4 pulg	1,6	SS-83KS4	SS-H83PS4	105 (4,14)	52,6 (2,07)
	3/8 pulg	1,4	SS-83KS6	SS-H83PS6	112 (4,39)	55,6 (2,19)
	1/2 pulg ^①	1,0	SS-83KS8	SS-H83PS8	117 (4,60)	58,4 (2,30)
Racores Swagelok métricos	6 mm	1,6	SS-83KS6MM	SS-H83PS6MM	105 (4,14)	52,6 (2,07)
	8 mm	1,5	SS-83KS8MM	SS-H83PS8MM	105 (4,15)	52,6 (2,07)
	10 mm	1,3	SS-83KS10MM	SS-H83PS10MM	112 (4,41)	55,9 (2,20)
	12 mm ^①	1,0	SS-83KS12MM	SS-H83PS12MM	117 (4,60)	58,4 (2,30)
Válvulas de 3 vías, orificio de 4,75 mm (0,187 pulg)						
NPT hembra ^②	1/8 pulg	0,75	SS-83XKF2	SS-H83XPF2	74,7 (2,94)	37,3 (1,47)
	1/4 pulg		SS-83XKF4	—	74,7 (2,94)	37,3 (1,47)
—			SS-H83XPF4	99,8 (3,93)	50,0 (1,97)	
Racores Swagelok fraccionales ^②	1/4 pulg		SS-83XKS4	SS-H83XPS4	105 (4,14)	52,6 (2,07)
	3/8 pulg		SS-83XKS6	SS-H83XPS6	112 (4,39)	55,6 (2,19)
	1/2 pulg ^①		SS-83XKS8	SS-H83XPS8	117 (4,60)	58,4 (2,30)
Racores Swagelok métricos ^②	6 mm		SS-83XKS6MM	SS-H83XPS6MM	105 (4,14)	52,6 (2,07)
	8 mm		SS-83XKS8MM	SS-H83XPS8MM	105 (4,15)	52,6 (2,07)
	10 mm		SS-83XKS10MM	SS-H83XPS10MM	112 (4,41)	55,9 (2,20)
	12 mm ^①		SS-83XKS12MM	SS-H83XPS12MM	117 (4,60)	58,4 (2,30)

Para obtener más información acerca de los valores nominales de presión para las válvulas con conexiones finales mediante racores para tubo, consulte el catálogo Swagelok *Datos de tubo*, en la página F-5.

① No recomendable para montaje en panel.

② La conexión inferior de todas las válvulas de 3 vías es de 1/4 pulg NPT hembra.

Opciones y accesorios

Serie 83 y H83

Los mandos fenólicos negros son estándar. Hay disponibles mandos fenólicos de otros colores, mandos ovales y de barra de acero inoxidable. Para pedirlos, añada un indicador de mando a la referencia de la válvula.

Ejemplo: SS-83KF2-**RD**

Mando	Indicador
Fenólico negro	-BK
Fenólico azul	-BL
Fenólico verde	-GR
Fenólico naranja	-OG
Fenólico rojo	-RD
Fenólico amarillo	-YW
Barra de acero inoxidable	-SH

Conjuntos de mandos

Los conjuntos contienen el mando y el tornillo de fijación.

Referencia del mando fenólico negro estándar: **PH-5K-83-BK**

Para pedir mandos de otros colores, sustituya la **-BK** de la referencia por un indicador de mando.

Ejemplo: PH-5K-83-**RD**

Los mandos ovales solo están disponibles ensamblados en fábrica.

Referencia del conjunto de mando de barra de acero inoxidable: **SS-5K-83**

Mando con bloqueo

El bloqueo del mando de acero inoxidable acepta candados con diámetros desde 6,4 a 7,9 mm (1/4 a 5/16 pulg) con longitud de horquilla máxima de 19,0 mm (3/4 pulg). Permite bloquear válvulas de 2 y 3 vías series 83 y H83 en posición abierta o cerrada.



Para pedir una válvula con mando con bloqueo montado en fábrica, añada **-LH** a la referencia de la válvula.

Ejemplos: SS-83KS8-**LH**
SS-83XKS8-**LH**

Conjuntos de mandos con bloqueo

El mando con bloqueo puede sustituir al mando fenólico o al mando de barra de acero inoxidable; no puede sustituir al mando oval. El conjunto incluye un mando con bloqueo, la placa de bloqueo, el tornillo de ajuste y las instrucciones.

Referencia del conjunto: **SS-5K-83LH**

Conjuntos de cierre de la serie 83

Los materiales de los conjuntos son los mismos que los incluidos en las válvulas. Vea **Materiales de construcción** en la página 4, o **Servicio de baja temperatura** en la página 9

Para completar la referencia, añada un indicador de material a la referencia básica del conjunto.

Ejemplo: SS-9K-83K

Material del asiento	Indicador
PEEK	P
PCTFE	K
PTFE	T
Nilón reforzado	N

Serie de la válvula	Referencia básica del conjunto	Contenido del conjunto
Serie 83 de 2 vías	SS-9K-83	Juntas tóricas, cojinete del vástago, bola, subconjuntos del asiento (asientos y porta asientos), muelles del asiento, juntas de las conexiones finales, lubricante, hoja de datos de seguridad del lubricante (MSDS), instrucciones
Serie 83 de 2 vías para baja temperatura	SS-9K-L83	Juntas tóricas, cojinete del vástago, bola, subconjuntos del asiento (asientos y porta asientos), muelles del asiento, juntas de las conexiones finales, lubricante, hoja de datos de seguridad del lubricante (MSDS), instrucciones
Serie 83 de 3 vías	SS-9K-83X	Vástago, tornillo de ajuste del mando, juntas tóricas, anillos soporte, cojinetes, bola, subconjuntos del asiento (asientos y porta asientos), muelles del asiento, juntas de las conexiones finales, lubricante, hoja de datos de seguridad del lubricante (MSDS), instrucciones
Serie 83 de 3 vías para baja temperatura	SS-9K-L83X	Vástago, tornillo de ajuste del mando, juntas tóricas, anillos soporte, cojinetes, bola, subconjuntos del asiento (asientos y porta asientos), muelles del asiento, juntas de las conexiones finales, lubricante, hoja de datos de seguridad del lubricante (MSDS), instrucciones

Las referencias de válvulas especifican acero inoxidable. Para aleación 400, sustituya la **SS** de la referencia básica por una **M** en la referencia básica.

Ejemplo: **M**-9K-83K

Conjuntos de cierre de la serie H83

Los materiales de los conjuntos son los mismos que los incluidos en las válvulas. Vea **Materiales de construcción**, en la página 5, o **Servicio de baja temperatura**, en la página 9.

Serie de la válvula	Referencia del conjunto de cierre	Contenido del conjunto
Serie H83 de 2 vías	SS-9K-H83P	Vástago, tornillo de ajuste del mando, juntas tóricas, anillos soporte, cojinete del vástago, bola, subconjuntos del asiento (asientos y porta asientos), muelles del asiento, juntas de las conexiones finales, lubricante, hoja de datos de seguridad del lubricante (MSDS), instrucciones
Serie H83 de 2 vías para baja temperatura	SS-9K-LH83P	Vástago, tornillo de ajuste del mando, juntas tóricas, anillos soporte, cojinete del vástago, bola, subconjuntos del asiento (asientos y porta asientos), muelles del asiento, juntas de las conexiones finales, lubricante, hoja de datos de seguridad del lubricante (MSDS), instrucciones
Serie H83 de 3 vías	SS-9K-H83XP	Vástago, tornillo de ajuste del mando, juntas tóricas, anillos soporte, cojinete del vástago, bola, subconjuntos del asiento (asientos y porta asientos), muelles del asiento, juntas de las conexiones finales, lubricante, hoja de datos de seguridad del lubricante (MSDS), instrucciones
Serie H83 de 3 vías para baja temperatura	SS-9K-LH83XP	Vástago, tornillo de ajuste del mando, juntas tóricas, anillos soporte, cojinete del vástago, bola, subconjuntos del asiento (asientos y porta asientos), muelles del asiento, juntas de las conexiones finales, lubricante, hoja de datos de seguridad del lubricante (MSDS), instrucciones

Opciones de venteo de la serie 83

Las válvulas serie 83 de 2 vías están disponibles con opciones de venteo aguas abajo y aguas arriba. La conexión de venteo de la bola está localizada de manera que no se cruce con el paso del caudal normal, asegurando que no haya fugas del fluido del sistema por la conexión de venteo. Cuando la válvula está abierta, se produce el paso normal del caudal. La presión de servicio con una bola con orificio de venteo se reduce a 34,4 bar (500 psig).

Venteo aguas abajo (DV)

Cuando la válvula con venteo aguas abajo está cerrada, se produce un cierre estanco en el asiento aguas arriba. El fluido del sistema aguas abajo pasa a través del orificio de venteo en la bola Trunion, escapando a la atmósfera por la parte inferior de la misma.

Para pedirlo, inserte **DV** en la referencia de la válvula.

Ejemplo: SS-83K**DV**F2

Venteo aguas arriba (UV)

Cuando la válvula con venteo aguas arriba está cerrada, se produce un cierre estanco en el asiento aguas abajo. El fluido del sistema aguas arriba pasa a través del orificio de venteo en la bola Trunion, escapando a la atmósfera por la parte inferior de la misma.

Para pedirlo, inserte **UV** en la referencia de la válvula.

Ejemplo: SS-83K**UV**F2

Opciones de servicio

Series 83 y H83 para servicio de baja temperatura

Hay disponibles válvulas de bola Trunnion para servicio de baja temperatura, con una temperatura de servicio de -40 a 93°C (-40 a 200°F). Las válvulas de baja temperatura tienen juntas tóricas de Buna. Los demás materiales y rangos son los mismos que los de las válvulas estándar.

Para pedir una válvula para servicio de baja temperatura, inserte **L** en la referencia de las válvulas.

Ejemplo: SS-L83KF2

Presión y temperatura de servicio de la serie L83

Material	Acero inox. 316			Aleación 400		
	PCTFE, Nilón	PTFE	PEEK	PCTFE, Nilón	PTFE	PEEK
Material del asiento						
Temperatura, °C (°F)	Presión de servicio, bar (psig)					
-40 (-40) a 37 (100)	413 (6000)	103 (1500)	413 (6000)	344 (5000)	103 (1500)	344 (5000)
65 (150)	206 (3000)	77,5 (1125)	399 (5800)	206 (3000)	77,5 (1125)	323 (4690)
93 (200)	137 (2000)	51,6 (750)	344 (5000)	137 (2000)	51,6 (750)	302 (4390)

Presión y temperatura de servicio de la serie LH83

Material	Acero inox. 316				
	F2, F4, S4, S6MM	S10MM	S6, S8MM	S8	S12MM
Conexiones finales					
Temperatura, °C (°F)	Presión de servicio, bar (psig)				
-40 (-40) a 37 (100)	689 (10 000)	578 (8400)	516 (7500)	461 (6700)	454 (6600)
65 (150)	516 (7 500)	516 (7500)	516 (7500)	461 (6700)	454 (6600)
93 (200)	344 (5 000)	344 (5000)	344 (5000)	344 (5000)	344 (5000)

Válvulas serie 83 con aprobación ECE R110

Temperatura de servicio, -40 a 85°C (-40 a 185°F)

Las válvulas serie 83 de acero inoxidable de 2 y 3 vías con asientos de PEEK y juntas tóricas de Buna C están disponibles con la aprobación ECE R110 para servicio de combustible alternativo.

- Temperatura de servicio: -40 a 85°C (-40 a 185°F)
- Presión de servicio dentro del rango: 260 bar (3770 psig)

Para pedir las, añada **-11354** a la referencia de una válvula para baja temperatura con asientos de PEEK.

Ejemplos: SS-L83PS8-**11354**
SS-L83XPS8-**11354**

Temperatura de servicio, -40 a 120°C (-40 a 248°F)

Las válvulas serie 83 de 2 y 3 vías con asientos de PEEK y juntas tóricas de FKM fluorocarbono de baja temperatura están disponibles con la aprobación ECE R110 para servicio de combustible alternativo.

- Temperatura de servicio: -40 a 120°C (-40 a 248°F)
- Presión de servicio dentro del rango: 260 bar (3770 psig)

Para pedir las, añada **-21265** a la referencia de una válvula para baja temperatura con asientos de PEEK.

Ejemplos: SS-L83PS8-**21265**
SS-L83XPS8-**21265**

Válvulas de otros materiales

Las válvulas serie 83 están disponibles en aleación 625, aleación 825 y acero inoxidable súper dúplex SAF™ 2507. Consulte el catálogo *Válvulas de bola Trunnion—Aleaciones especiales*, MS-02-357.

Opciones de servicio

Serie 83 para Aplicaciones de “Llenado rápido” en estaciones de servicio de CNG

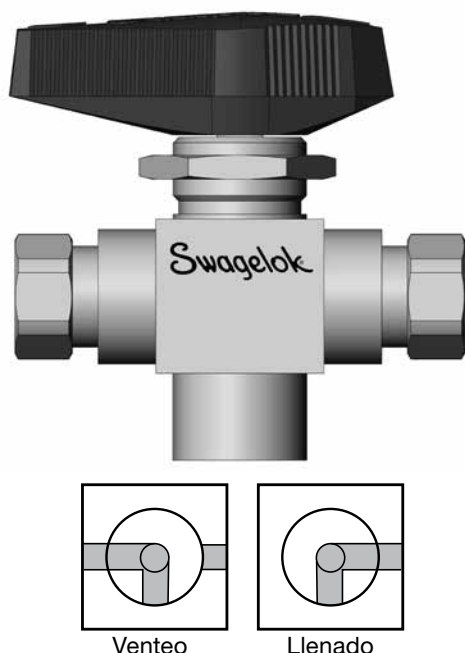
Las válvulas manuales de 3 vías serie 83 de acero inoxidable están disponibles para varias aplicaciones en estaciones de servicio. Estas válvulas mejoran el rendimiento en aplicaciones exigentes con alto número de ciclos y alta presión, evitando la necesidad de reconstrucciones frecuentes.

Las características incluyen:

- Instalación direccional con actuación de 90 grados para facilitar la operación durante el llenado
- Diseño de 3 vías con puerto de venteo para facilitar el venteo tras el llenado
- Asientos de PEEK que reducen el mantenimiento en aplicaciones con alto número de ciclos
- Informe de prueba de vida útil disponible bajo petición

Ejemplo: SS-83DXLPP4
SS-L83DXLPP4

Nota: El tornillo de sujeción del mando utilizado en esta válvula es mas largo que el tornillo de sujeción del mando estándar de la serie 83, y por tanto no es intercambiable. Los conjuntos de cierre no están disponibles para la válvula 83DXL.



Limpieza y embalaje especial (SC-11) para la serie 83

Para pedir la limpieza y embalaje opcional de las válvulas serie 83 según el procedimiento Swagelok de *Limpieza y Embalaje Especial (SC-11)*, MS-06-63, y asegurar los requisitos de limpieza de producto según ASTM G93 Nivel C, añada **-SC11** a la referencia de la válvula.

Ejemplo: SS-83KF2-**SC11**

Riesgos del servicio de oxígeno

Para ampliar la información acerca de los peligros y riesgos de los sistemas enriquecidos con oxígeno, consulte el informe técnico Swagelok *Seguridad en los sistemas de oxígeno*, MS-06-13.

Junta tórica de FFKM

Hay disponible una junta tórica opcional de FFKM para las válvulas de bola series 83 y H83.

- Temperatura de servicio para la serie 83 con junta tórica de FFKM: -3 a 121°C (25 a 250°F)
- Temperatura de servicio para la serie H83 con junta tórica de FFKM: 3 a 121°C (36 a 250°F)

Para pedirla, añada **-KZ** a la referencia de la válvula.

Ejemplo: SS-83PS4-**KZ**

Conjunto de Cierre para la Válvula 83DXL

Los componentes del conjunto de cierre son de los mismos materiales que los componentes nuevos. Vea **Materiales de Construcción**, página 5, o **Servicio de Baja Temperatura**, página 9.

El conjunto de cierre contiene el vástago, tornillo de ajuste del mando, juntas tóricas, anillos soporte, cojinetes, bola, subconjuntos del asiento (asientos y porta asientos de PEEK), muelles del asiento, juntas de las conexiones finales, lubricante, hoja de datos de seguridad del lubricante (MSDS) e instrucciones.

Ejemplo: SS-9K-83DXLP

Actuadores neumáticos



Los actuadores neumáticos de piñón y cremallera Swagelok son compactos, ligeros, fácilmente instalables y se pueden operar con aire estándar de taller. Están disponibles en los modos de actuación de retorno por muelle y doble acción. Las válvulas de cierre (2 vías) necesitan 90° de actuación; las válvulas de conmutación (3 vías) necesitan 180° de actuación.

Para ampliar la información técnica, incluyendo presión y temperatura de servicio y materiales de construcción, consulte el catálogo *Swagelok Opciones de actuación de las válvulas de bola*, MS-02-343.

⚠ Los conjuntos actuados deben estar bien alineados y sujetos. Una alineación o sujeción inadecuadas del conjunto actuado puede producir fugas o fallo prematuro de la válvula.

Presiones y temperaturas de servicio

Servicio del actuador	Indicador del servicio del actuador	Temperatura de servicio °C (°F)	Presión máxima del actuador, bar (psig)	
			A 37°C (100°F)	A la máxima temperatura
Estándar	—	-28 a 93 (-20 a 200)	13,7 (200)	11,3 (165)
Alta temperatura	HT	-17 a 204 (0 a 400)		6,8 (100)
Baja temperatura	LT	-40 a 93 (-40 a 200)		11,3 (165)
Sin Fluorocarbono	NF	-28 a 93 (-20 a 200)		11,3 (165)

Presión en el actuador a la máxima presión del sistema en la serie 83

Presiones basadas en el rendimiento de la válvula usando aire o nitrógeno presurizados.

Serie de la válvula	Modelo del actuador	Indicador del modelo del actuador	Presión del sistema bar (psig)	Modos de actuación			
				Doble acción		Retorno por muelle	
				Sencillo	Tándem	Sencillo	Tándem
				Presión mínima en el actuador, bar (psig)			
2 vías serie 83	31 (90°)	-31	103 (1500)	2,1 (30)	3,5 (50)	4,9 (70)	5,6 (80)
			413 (6000)	2,5 (35)	4,2 (60)	5,2 (75)	—
	33 (90°)	-33	103 (1500)	1,1 (15)	1,4 (20)	4,5 (65)	4,9 (70)
			413 (6000)	1,4 (20)	1,8 (25)	5,2 (75)	5,2 (75)
3 vías serie 83	51 (180°)	-51	103 (1500)	2,5 (35)	4,2 (60)	5,2 (75)	—
			413 (6000)	3,2 (45)	5,8 (85)	—	—
	53 (180°)	-53	103 (1500)	1,1 (15)	1,8 (25)	4,9 (70)	5,2 (75)
			413 (6000)	1,4 (20)	2,5 (35)	5,2 (75)	—

Presión en el actuador a la máxima presión del sistema en la serie H83

Presiones basadas en el rendimiento de la válvula usando aire o nitrógeno presurizados.

Serie de la válvula	Modelo del actuador	Indicador del modelo del actuador	Presión del sistema bar (psig)	Modos de actuación			
				Doble acción		Retorno por muelle	
				Sencillo	Tándem	Sencillo	Tándem
				Presión mínima en el actuador, bar (psig)			
2 vías serie H83	31 (90°)	-31	103 (1 500)	2,5 (35)	4,2 (60)	—	—
			413 (6 000)	3,2 (45)	5,9 (85)		
			689 (10 000)	3,8 (55)	6,9 (100)		
	33 (90°)	-33	103 (1 500)	1,1 (15)	1,8 (25)	4,9 (70)	5,2 (75)
			413 (6 000)	1,4 (20)	2,5 (35)	5,2 (75)	5,9 (85)
			689 (10 000)	1,8 (25)	3,2 (45)	5,6 (80)	6,3 (90)
3 vías serie H83	51 (180°)	-51	103 (1 500)	2,5 (35)	4,2 (60)	—	—
			413 (6 000)	3,2 (45)	5,9 (85)		
			689 (10 000)	3,8 (55)	6,9 (100)		
	53 (180°)	-53	103 (1 500)	1,1 (15)	1,8 (25)	4,9 (70)	—
			413 (6 000)	1,4 (20)	2,5 (35)	5,2 (75)	
			689 (10 000)	1,8 (25)	3,2 (45)	5,6 (80)	

Actuadores neumáticos

Información de pedido

Válvulas con actuadores instalados en fábrica

Referencia típica

A B C D
SS - 83KF2 -31 D HT

A Referencia de la válvula

B Modelo de actuador

Seleccione el indicador del actuador según la serie de la válvula, el paso de caudal y el modo de actuación. Vea las tablas **Presión en el actuador a la máxima presión del sistema**, en la página A-70.

- 31 = Actuación de 90°
- 33 = Actuación de 90°
- 51 = Actuación de 180°
- 53 = Actuación de 180°

C Modo de actuación

- C** = Retorno por muelle, normalmente cerrado
- D** = Doble acción
- O** = Retorno por muelle, normalmente abierto
- S** = Retorno por muelle, válvulas de conmutación de 3 vías

D Servicio del actuador

- HT** = Alta temperatura
- LT** = Baja temperatura
- NF** = Sin Fluorocarbono
- Sin indicador** = Estándar

*Para pedir montajes en tándem (dos válvulas con un actuador), añada **DM** a la referencia.*

Ejemplo: SS-83KF2-31DDM

Conjuntos para instalación en campo

Pida un conjunto de actuador y un conjunto de montaje para cada válvula.

Referencia típica de conjunto de actuador

A B C
MS-1 31 - DA -HT

A Modelo de actuador

Seleccione el indicador del actuador según la serie de la válvula, el paso de caudal y el modo de actuación. Vea las tablas **Presión en el actuador a la máxima presión del sistema**, en la página A-70.

- 31 = Actuación de 90°
- 33 = Actuación de 90°
- 51 = Actuación de 180°
- 53 = Actuación de 180°

B Modo de actuación

- DA** = Doble acción
- SR** = Retorno por muelle

C Servicio del actuador

- HT** = Alta temperatura
- LT** = Baja temperatura
- NF** = Sin Fluorocarbono
- Sin indicador** = Estándar

Conjuntos de montaje

Los conjuntos de montaje, contienen:

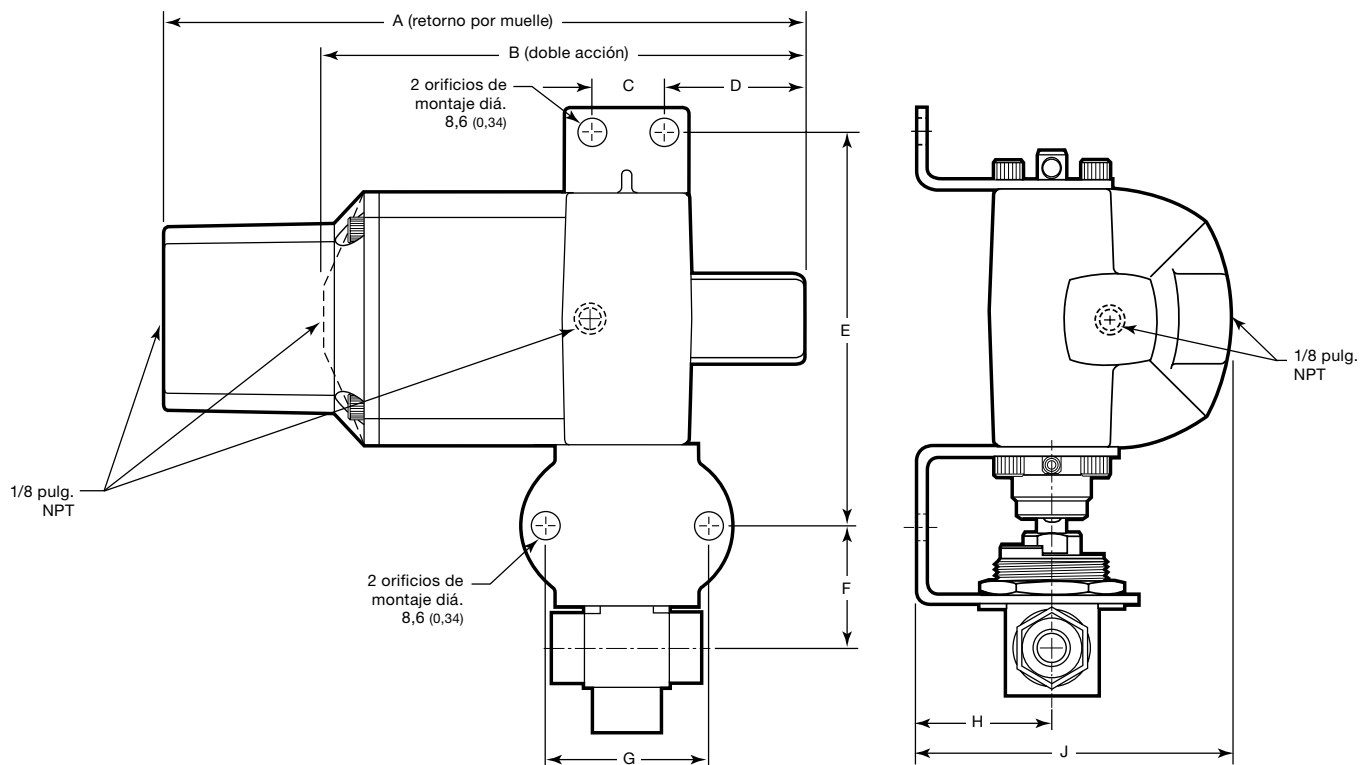
- puente de montaje de acero inoxidable 316
- acoplamiento de acero inoxidable 316
- pasador tope de acero inoxidable (2 pasadores para actuación de 90°; 1 pasador para actuación de 180°)
- tornillo de ajuste de S17400
- instrucciones.

Serie de la válvula	Modelo del actuador	Referencia del conjunto del actuador
2 vías serie 83 y H83	31 (90°)	SS-MB-83-131
	33 (90°)	SS-MB-83-133
3 vías serie 83 y H83	51 (180°)	SS-MB-83-131
	53 (180°)	SS-MB-83-133

Actuadores neumáticos

Información de pedido y dimensiones

Las dimensiones, en milímetros (pulgadas), son como referencia únicamente y están sujetas a cambios.



Modelo del actuador	Dimensiones, mm (pulg)								
	A	B	C	D	E	F	G	H	J
31 (90°)	125	104	16,0	29,2	92,5	32,5	50,8	33,3	77,2
51 (180°)	(4,91)	(4,09)	(0,63)	(1,15)	(3,64)	(1,28)	(2,00)	(1,31)	(3,04)
33 (90°)	200	150	22,4	44,0	124	38,4	50,8	44,4	103
53 (180°)	(7,86)	(5,89)	(0,88)	(1,73)	(4,88)	(1,51)	(2,00)	(1,75)	(4,07)

Actuadores neumáticos de conformidad con ISO 5211



Presión y temperatura de servicio

La presión máxima del actuador es de 8,0 bar (116 psig). Vea la tabla **Presión mínima en el actuador** más abajo para las presiones mínimas de actuación.

Servicio del actuador	Indicador de servicio del actuador	Temperatura de servicio °C (°F)
Estándar	—	-40 a 80 (-40 a 176)
Alta temperatura	HT	-15 a 150 (-5 a 302)

Los actuadores neumáticos Swagelok ISO 5211 de piñón y cremallera son adecuados para aplicaciones de servicio general. Están disponibles en los modos de actuación de retorno por muelle y doble acción. Las válvulas de cierre (2 vías) necesitan 90° de actuación; las válvulas de conmutación (3 vías) necesitan 180° de actuación.

Los conjuntos de válvula-actuador mostrados en esta página son:

- máxima presión de la válvula
- temperatura ambiente (10 a 37°C [50 a 100°F])

Para ampliar la información técnica, incluyendo materiales de construcción y peso del actuador, consulte el catálogo *Opciones de actuación de las válvulas de bola Swagelok*, MS-02-343.

Para ampliar la información acerca de la selección y dimensionamiento de los actuadores ISO 5211, consulte el catálogo *Guía de selección de válvulas actuadas—Conjuntos de montaje de los actuadores ISO 5211*, MS-02-136.

⚠ Los conjuntos actuados deben estar bien alineados y sujetos. Una mala alineación o sujeción puede provocar fugas o precipitar fallos en el funcionamiento de la válvula.

Presión mínima en el actuador de la serie 83

Serie de la válvula	Modelo del actuador	Indicadores del modelo de retorno por muelle		Indicador del modelo de doble acción	Modo de actuación	
		Normalmente cerrado	Normalmente abierto		Retorno por muelle	Doble Acción
					Presión mínima en el actuador, bar (psig)	
2 vías serie 83	A10 (90°)	—	—	-A10D	—	2,5 (36)
	A15 (90°)	-A15C3	-A15O3	-A15D	3,0 (43)	2,5 (36)
3 vías serie 83	A15 (180°)	—	—	-A15XD	—	2,5 (36)

Presión mínima en el actuador de la serie H83

Serie de la válvula	Modelo del actuador	Indicadores del modelo de retorno por muelle		Indicador del modelo de doble acción	Modo de actuación	
		Normalmente cerrado	Normalmente abierto		Retorno por muelle	Doble Acción
					Presión mínima en el actuador, bar (psig)	
2 vías serie H83	A10 (90°)	—	—	-A10D	—	3,0 (43)
	A15 (90°)	-A15C3	-A15O3	-A15D	3,0 (43)	2,5 (36)
3 vías serie H83	A15 (180°)	—	—	-A15XD	—	2,5 (36)

Actuadores neumáticos de conformidad con ISO 5211

Información de pedido

Válvulas con actuadores instalados en fábrica

Referencia típica

A B C
SS-83KF2 -A15D HT

A Referencia de la válvula

B Modelo de actuador

Seleccione el indicador del actuador según la serie de la válvula, el paso de caudal y el modo de actuación. Vea las tablas **Presión mínima en el actuador**, en la página 14.

C Servicio del actuador

HT = Alta temperatura
Sin indicador = Estándar

Conjuntos para instalación en campo

Pida un conjunto de actuador y un conjunto de montaje para cada válvula.

Referencia típica de conjunto de actuador

A B C D
MS - A15 - 3 - DIN -HT

A Modelo de actuador

Seleccione el indicador del actuador según la serie de la válvula, el paso de caudal y el modo de actuación. Vea las tablas **Presión mínima en el actuador**, en la página 14.

A10 = A10

A15 = A15

B Modo de actuación

DA = Doble acción (válvulas de 2 vías)
XDA = Doble acción (válvulas de 3 vías)
3 = Retorno por muelle

D Servicio del actuador

-HT = Alta temperatura
Sin indicador = Estándar

C Tipo de dispositivo de acoplamiento

DIN

Conjuntos de montaje

Los conjuntos de montaje Swagelok ISO 5211 contienen:

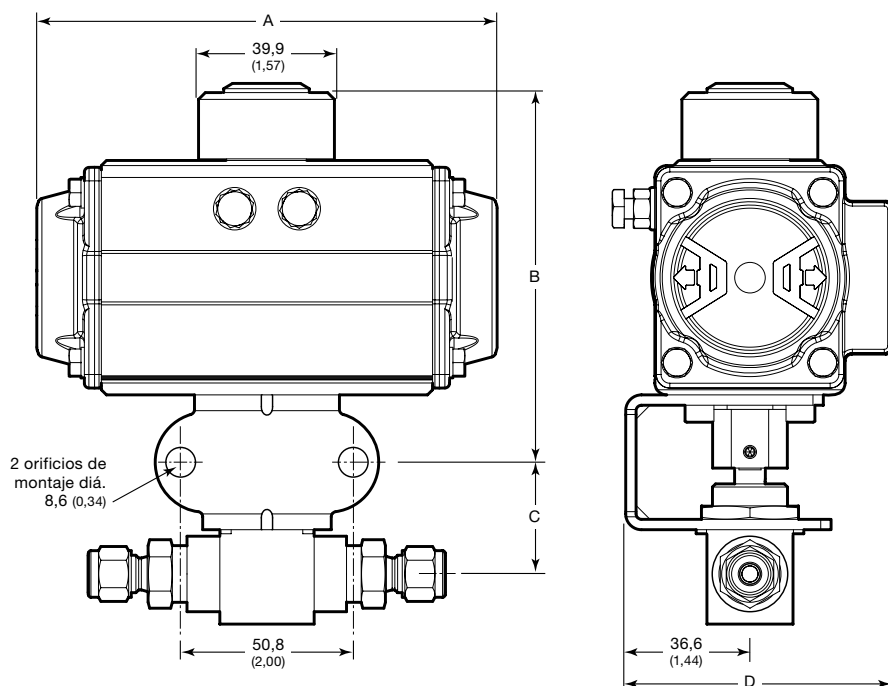
- puente de montaje de acero inoxidable 316
- cuatro tornillos de hexágono interior de acero inoxidable A4 (El A4 es aproximadamente equivalente al AISI 316.)
- acoplamiento de acero inoxidable 316
- tornillo de sujeción de acero inoxidable A4
- instrucciones.

Referencia del conjunto: **SS-MB-83-F04-11DIN-M**

Actuadores neumáticos de conformidad con ISO 5211

Dimensiones

Las dimensiones en milímetros (pulgadas), son como referencia únicamente y susceptibles de cambio.



Serie de la válvula	Modelo del actuador	Dimensiones, mm (pulg)			
		A	B	C	D
Serie 83 y H83 de 2 vías	A10 (90°)	118 (4,65)	106 (4,17)	32,8 (1,29)	72,1 (2,84)
	A15 (90°)	135 (5,33)	106 (4,17)	32,8 (1,29)	78,5 (3,09)
Serie 83 y H83 de 3 vías	A15 (180°)	192 (7,55)	109 (4,28)	32,8 (1,29)	78,5 (3,09)

Opciones para los actuadores neumáticos Swagelok de conformidad con ISO 5211

Swagelok tiene disponible una gama de accesorios para mejorar el rendimiento y control de las válvulas para instrumentación y proceso, incluyendo válvulas solenoides, interruptores de final de carrera y sensores de posición. Están disponibles montados en fábrica y para instalación en campo.

Para ampliar la información, consulte el catálogo *Opciones de actuación de las válvulas de bola Swagelok*, MS-02-343.

Actuadores eléctricos

Los actuadores eléctricos Swagelok son robustos, ligeros y con alimentación mediante corriente alterna o continua.

Para ampliar la información, consulte el catálogo Swagelok *Actuadores eléctricos—Series 141 y 142*, MS-01-35.

⚠ ADVERTENCIA:

No mezcle ni intercambie productos o componentes Swagelok no regulados por normativas de diseño industrial, incluyendo las conexiones finales de los racores Swagelok, con los de otros fabricantes.

Introducción

Desde 1947 Swagelok ha diseñado, desarrollado y fabricado productos de alta calidad para sistemas de fluidos en servicio general y especializado, para satisfacer las necesidades cambiantes de la industria global. Nuestra atención se centra en comprender las necesidades de nuestros clientes, ofrecer soluciones a tiempo y añadir valor con nuestros productos y servicios.

Nos complace entregar esta edición internacional del *Catálogo de productos Swagelok* encuadernado, que aúna más de 100 catálogos de producto independientes junto a boletines técnicos e información de referencia en un cómodo y práctico volumen. Cada catálogo de producto individual está actualizado en el momento de la impresión, con su número de revisión en la última página del mismo. Las revisiones posteriores sustituirán a la versión impresa, y serán publicadas en el sitio Web Swagelok y en el Catálogo Electrónico Swagelok (eDTR).

Para ampliar la información, visite su sitio Web de Swagelok o contacte con su representante autorizado de ventas y servicio Swagelok.

Garantía

Los productos Swagelok están respaldados por la Garantía Limitada Vitalicia Swagelok. Para obtener una copia, visite swagelok.com o contacte con su representante autorizado de Swagelok.

Selección Fiable de un Componente

Al seleccionar un componente, habrá que tener en cuenta el diseño global del sistema para conseguir un servicio seguro y sin problemas. El diseñador de la instalación y el usuario son los responsables de la función del componente, de la compatibilidad de los materiales, de los rangos de operación apropiados, así como de la operación y mantenimiento del mismo.

ADVERTENCIA

No mezcle ni intercambie productos o componentes Swagelok no regulados por normativas de diseño industrial, incluyendo las conexiones finales de los racores Swagelok, con los de otros fabricantes.

No todas las marcas registradas listadas abajo corresponden a este catálogo.

Swagelok, Cajon, Ferrule-Pak, Goop, Hinging-Colleting, IGC, Kenmac, Micro-Fit, Nupro, Snoop, Sno-Trik, SWAK, VCO, VCR, Ultra-Torr, Whitey—TM Swagelok Company
15-7 PH—TM AK Steel Corp.
AccuTrak, Beacon, Westlock—TM Tyco International Services
Aflas—TM Asahi Glass Co., Ltd.
ASCO, El-O-Matic—TM Emerson
AutoCAD—TM Autodesk, Inc.
CSA—TM Canadian Standards Association
Crastin, DuPont, Kalrez, Krytox, Teflon, Viton—TM E.I. duPont Nemours and Company
DeviceNet—TM ODVA
Dyneon, Elgiloy, TFM—TM Dyneon
Elgiloy—TM Elgiloy Specialty Metals
FM—TM FM Global
Grafoil—TM GrafTech International Holdings, Inc.
Honeywell, MICRO SWITCH—TM Honeywell
MAC—TM MAC Valves
Microsoft, Windows—TM Microsoft Corp.
NACE—TM NACE International
PH 15-7 Mo, 17-7 PH—TM AK Steel Corp
picofast—Hans Turck KG
Pillar—TM Nippon Pillar Packing Company, Ltd.
Raychem—TM Tyco Electronics Corp.
Sandvik, SAF 2507—TM Sandvik AB
Simriz—TM Freudenberg-NOK
SolidWorks—TM SolidWorks Corporation
UL—Underwriters Laboratories Inc.
Xylan—TM Whitford Corporation
© 2022 Swagelok Company