

Válvulas de bola de una pieza para instrumentación



Serie 40G y Serie 40

- Válvulas para servicio de cierre, conmutación y transferencia
- Presiones de servicio de hasta 206 bar (3000 psig)
- Temperaturas desde -53 a 148°C (-65 a 300°F)
- Aplicaciones ambientales y de procesos a temperaturas elevadas
- Conexiones finales de 3 a 12 mm y de 1/16 a 3/4 pulg

Contenido

Válvulas de bola Swagelok® para instrumentación	2
Información importante acerca de las válvulas de bola Swagelok para instrumentación	2
Características	3
Materiales de construcción	4
Capacidades de presión y temperatura	5
Válvulas de cierre (2 vías)	6
Válvulas de conmutación (3 vías)	8
Válvulas de conmutación (5 y 7 vías) (serie 40)	10
Válvulas de transferencia (4 y 6 vías) (serie 40)	11
Datos de caudal a 20°C (70°F)	12
Pruebas	12
Bajas Emisiones Incontroladas	12
Limpieza y embalaje	12
Opciones de mandos	13
Opciones de venteo y extensiones del vástago	15
Accesorios	15
Actuadores neumáticos	16
Actuadores neumáticos de conformidad con ISO 5211	19
Opciones de actuadores neumáticos	21
Actuadores eléctricos	22
Opciones de proceso	23
Opciones de servicio	23
Opciones de paso de caudal	24
Información de pedido para múltiples opciones y accesorios	28

Válvulas de bola Swagelok para instrumentación

Las válvulas de bola Swagelok de una pieza para instrumentación, han sido ampliamente aceptadas y utilizadas en variedad de industrias durante muchos años.

Tanto su diseño original, la serie 40 Swagelok, como las novedosas válvulas de la serie 40G aceptan una amplia variedad de opciones de actuadores, pasos de caudal y mandos, así como la posibilidad de ajustar la empaquetadura con la válvula en línea.

Comparación entre la serie 40G y la Serie 40

Característica	Serie de la válvula			
	41G, 42G, 43G	41, 42	43	44, 45
Materiales del cuerpo de la válvula	Acero inoxidable	Latón, aleación 400		Acero inoxidable, latón, aleación 400
Materiales de la empaquetadura	PTFE modificado o UHMWPE	PTFE, PFA ^① o UHMWPE ^①	PTFE, PFA ^③ , PTFE Modificado ^② , o UHMWPE ^①	PTFE o PFA ^①
Presión de servicio bar (psig)	Hasta 206 (3000), dependiendo del tamaño de la válvula. Vea la página 5.			
Temperatura de servicio °C (°F)	Empaquetadura de PTFE modificado -53 a 148 (-65 a 300)	Empaquetadura de PTFE: 10 a 65 (50 a 150)		
	Empaquetadura de UHMWPE -53 a 65 (-65 a 150)	Empaquetadura autocompensada de PFA o de UHMWPE: -53 a 65 (-65 a 150)	Empaquetadura autocompensada de PFA, PTFE modificado o de UHMWPE: -53 a 65 (-65 a 150)	Empaquetadura autocompensada de PFA: -53 a 65 (-65 a 150)
Coefficiente de caudal (C_v)	0,08 a 2,4	0,05 a 2,4	0,70 a 2,4	1,5 a 12
Tamaños de las Conexiones Finales	3 a 8 mm; 1/16 a 3/8 pulg.			8 a 12 mm; 3/8 a 3/4 pulg.
Pasos de Caudal	Cierre (2 vías); conmutación (3 vías)	Cierre (2 vías); conmutación (3 vías, 5 vías y 7 vías) transferencia (4 vías y 6 vías)	Cierre (2 vías); conmutación (3 vías y 5 vías) transferencia (4 vías)	

① Empaquetaduras autocompensadas de PFA y UHMWPE. Vea las **Series 40T y 40E para servicio de baja temperatura en la página 3.**

② Para válvulas de 2 vías, 3 vías, 4 vías y 5 vías.

③ Para válvulas de 6 y 7 vías.

Información importante acerca de las válvulas de bola Swagelok para instrumentación

⚠ Las válvulas de bola Swagelok están diseñadas para trabajar en posición totalmente abierta o totalmente cerrada.

⚠ Las válvulas no actuadas durante un período de tiempo prolongado, pueden tener un par de actuación inicial más alto.

⚠ Para alargar la vida de servicio y evitar fugas, puede ser necesario un ajuste periódico de la empaquetadura.

■ Todas las válvulas de bola serie 40G y serie 40 se entregan con instrucciones de mantenimiento.

■ Todas las válvulas de bola serie 40G y serie 40 son probadas en fábrica con nitrógeno a 69 bar (1000 psig) o a su máxima presión de servicio, si ésta es inferior a 69 bar (1000 psig). Para la serie 40, si la presión de servicio es superior a la de prueba será necesario ajustar la empaquetadura. Vea la página A-14 para los ensayos de producción estándar y la página 23 para los ensayos de producción opcionales

■ Las válvulas de bola para instrumentación expuestas a condiciones dinámicas de temperatura antes de ser instaladas, pueden perder el ajuste inicial de la empaquetadura. Puede ser necesario ajustar la empaquetadura.

■ Para permitir el ajuste del perno de la empaquetadura las válvulas de las series 41G y 42G necesitan una llave de vaso de 8mm, y la serie 43G una llave de vaso de 9mm.

■ Para el ajuste de la empaquetadura, las series 41 y 42 necesitan una llave fija de 3/8 pulg; la serie 44 necesita una llave fija de 1/2 pulg; y la serie 45 necesita una llave fija de 5/8 pulg

■ Para ajustar el perno de la empaquetadura de la serie 43, es necesario un adaptador.

Referencia: **MS-WK-43**

Características

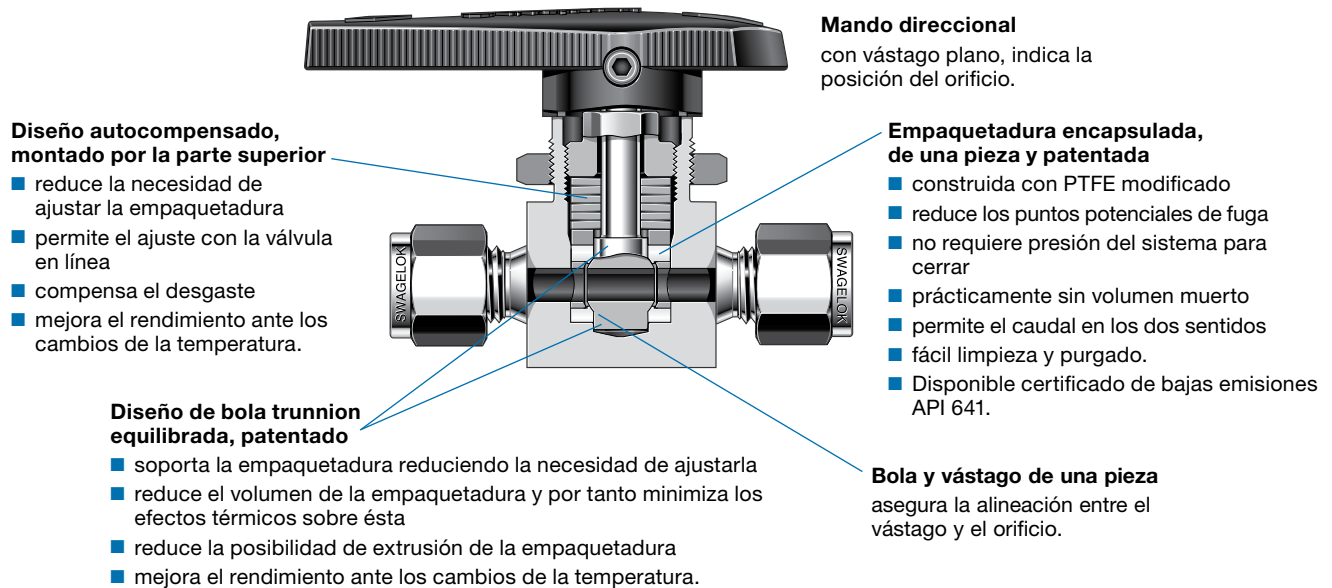
Serie 40G

Las válvulas Swagelok series 41G, 42G y 43G pueden sustituir fácilmente a las válvulas originales series 41, 42 y 43 de acero inoxidable.

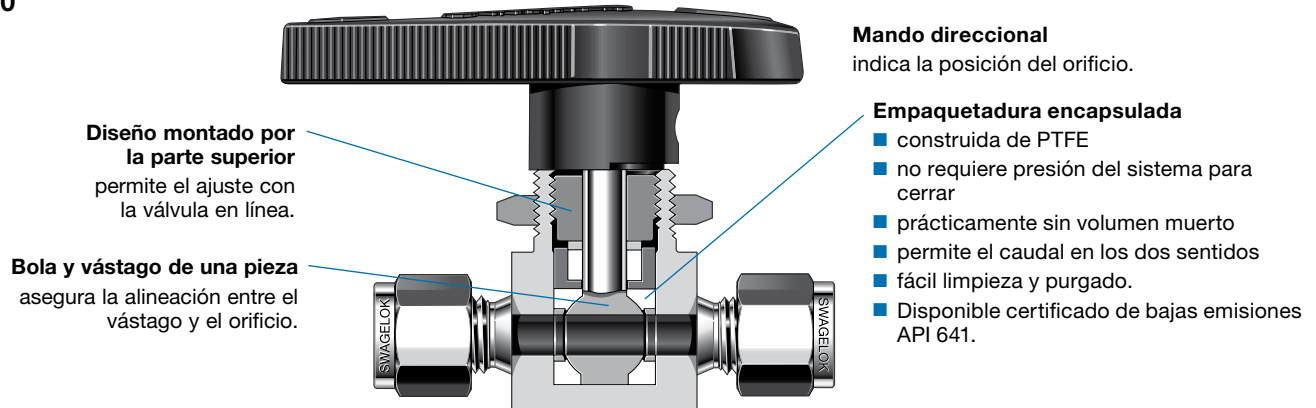
- Dimensiones equivalentes
- Prácticamente los mismos materiales de construcción

Para las válvulas actuadas se deben sustituir los acoplamientos. Vea las páginas 20 y 22.

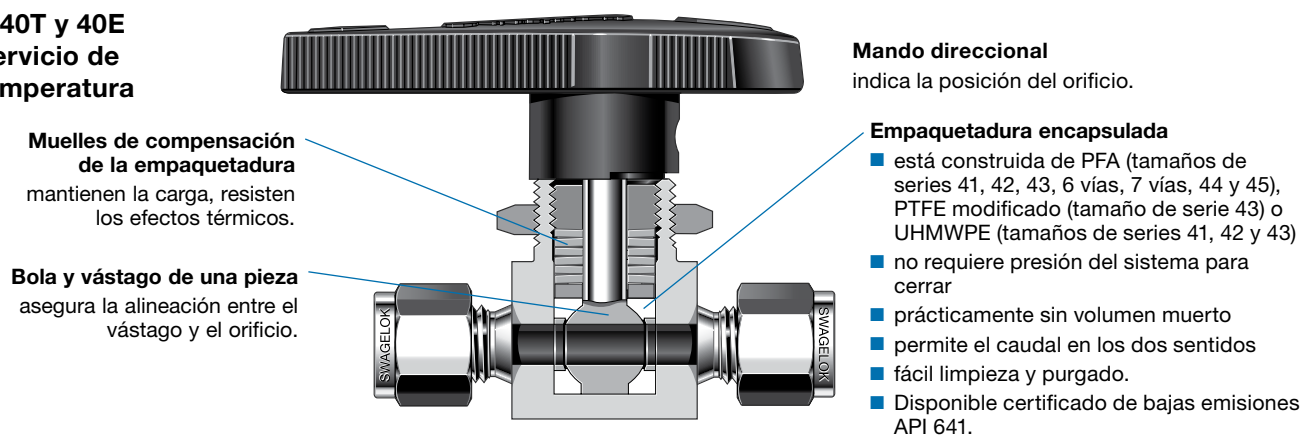
Las válvulas Swagelok series 44 y 45 continúan estando disponibles en acero inoxidable; todos los tamaños de la serie 40 están disponibles en latón y en aleación 400.



Serie 40



Serie 40T y 40E para servicio de baja temperatura



Materiales de construcción

Serie 40G

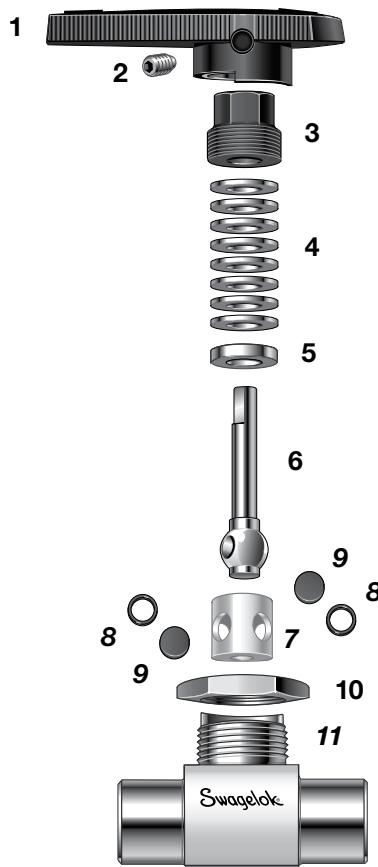
Componente	El material del cuerpo de la válvula es acero inoxidable
	Grado del material/Especificación ASTM
1 Mando	Nilón con inserto de acero inox. sinterizado serie 300
2 Tornillo de fijación	S17400/A564
3 Perno de la empaquetadura	Acero inox. sinterizado serie 300
4 Muelles ^①	S17700/A693
5 Manguito	Acero inox. sinterizado serie 300
6 Vástago de la bola	Acero inox. 316/A276
7 Empaquetadura	PTFE modificado/D1710 tipo 1, Grado 1, Clase B o UHMWPE/D4020
8 Anillos laterales	Acero inox. sinterizado serie 300/B783 ^②
9 Discos laterales	
10 Tuerca del panel	Acero inox. sinterizado serie 300/B783
11 Cuerpo ^③	Acero inox. 316/A276 y A479
Lubricante húmedo	Con base de silicona
Lubricante no húmedo	Disulfuro de molibdeno con recubrimiento de aglutinante de hidrocarburo

Componentes húmedos mostrados en *cursiva*.

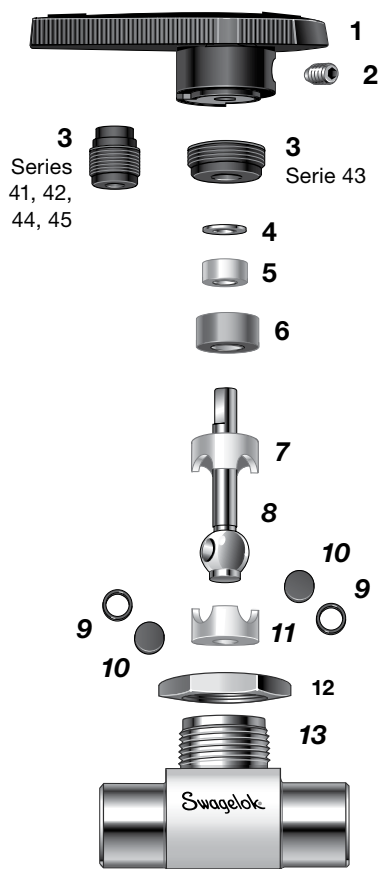
① Series 41G y 42G: 8 muelles; serie 43G: 6 muelles.

② La especificación B783 no está disponible para las series 41G y 42G; es estándar para la serie 43G.

③ Los cuerpos con conexiones finales VCO® y empaquetadura de PTFE modificado tienen juntas tóricas de FKM fluorocarbono; los cuerpos con conexiones finales VCO y empaquetadura de UHMWPE tienen juntas tóricas de etileno propileno.



Serie 40



Componente	Materiales del cuerpo de la válvula		
	Acero inoxidable	Latón	Aleación 400
	Grado del material/Especificación ASTM		
1 Mando	Nilón con inserto de latón (series 41, 42, 43 y 44) Nilón con inserto de metal pulverizado serie 300 SS (serie 45)		
2 Tornillo de fijación	Acero inox. S17400/A564		
3 Perno de la empaquetadura	Acero inox. sinterizado serie 300 o Acero inox. 316/A276, A479	Latón CDA 360/B16	Aleación 400/B164
4 Casquillo superior	Acero inox. 316/A240	Series 41, 42, 45: latón 260/B36; series 43, 44: Acero inox. 316/A240	Aleación 400/B127
5 Manguito	PTFE/D1710		
6 Casquillo inferior	Acero inox. sinterizado serie 300	Latón CDA 360/B16	Aleación 400/B164
7 Empaquetadura superior	PTFE/D1710		
8 Vástago de la bola	Acero inox. 316/A276	Latón CDA 360/B16 ^①	Aleación 400/B164
9 Anillos laterales	Acero inox. sinterizado serie 300 recubierto de Fluorocarbono/B783	Metal sinterizado de latón recubierto de Fluorocarbono ^①	Metal sinterizado de aleación 400 recubierto de Fluorocarbono
10 Discos laterales			
11 Empaquetadura inferior	PTFE/D1710		
12 Tuerca del panel	Metal sinterizado de acero inox. serie 300/B783	Latón CDA 360/B16	Acero inox. sinterizado serie 300/B783
13 Cuerpo ^②	Acero inox. 316/A276 y A479	Latón CDA 356 o 360/B16	Aleación 400/B164
Lubricante húmedo	Series 41, 42, 43: con base de silicona; series 44, 45: base de silicona y base fluorada		
Lubricante no húmedo	Disulfuro de molibdeno con recubrimiento de aglutinante de hidrocarburo		

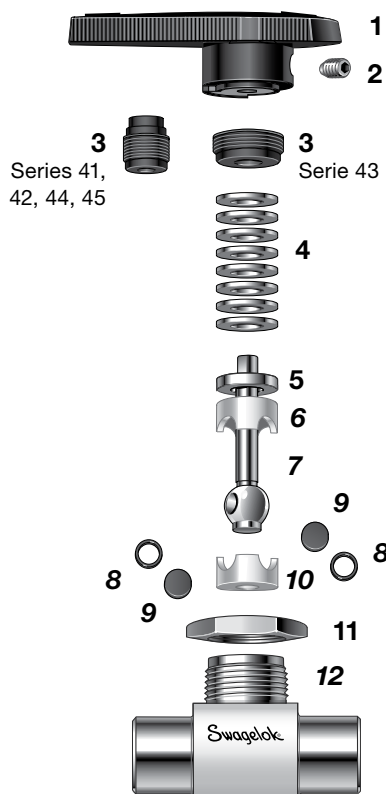
Componentes húmedos mostrados en *cursiva*.

① Las válvulas de 4, 5, 6, y 7 vías contienen anillos y discos del vástago de acero inoxidable.

② Los cuerpos con conexiones finales VCO tienen juntas tóricas de FKM Fluorocarbono.

Materiales de construcción

Serie 40T y 40E para servicio de baja temperatura



Componente	Materiales del cuerpo de la válvula		
	Acero inoxidable	Latón	Aleación 400
	Calidad del material/Especificación ASTM		
1 Mando	Nilón con inserto de latón (series 41, 42, 43 y 44) Nilón con inserto de metal pulverizado serie 300 SS (serie 45)		
2 Tornillo de sujeción	Acero inox. S17400/A564		
3 Perno de la empaquetadura	Metal pulverizado de acero inox. serie 300 o acero inox. 316/A276, A479	Latón CDA 360/B16	Aleación 400/B164
4 Muelles ^①	Acero inoxidable S17700/A693 recubierto de disulfuro de molibdeno		
5 Manguito	Metal pulverizado de acero inox. serie 300		
6 Empaquetadura superior	41T, 42T, 43T 6 vías/7 vías, 44T y 45T: PFA/D3307; 43T: PTFE modificado/D1710 tipo 1, Grado 1, Clase B; 40E: UHMWPE/D4020		
7 Bola y vástago	Acero inoxidable 316/A276 y A479		Aleación 400/B164
8 Anillos laterales	40T: metal pulverizado de acero inoxidable serie 300/B783 recubierto de Fluorocarbono 40E: metal pulverizado de acero inoxidable serie 300/B783		Metal pulverizado de aleación 400 recubierto de fluorocarbono
9 Discos laterales			
10 Empaquetadura inferior	41T, 42T, 43T 6 vías/7 vías, 44T y 45T: PFA/D3307; 43T: PTFE modificado/D1710 tipo 1, Grado 1, Clase B; 40E: UHMWPE/D4020		
11 Tuerca del panel	Metal pulverizado de acero inoxidable serie 300/B783	Latón CDA 360/B16	Metal pulverizado de acero inoxidable serie 300/B783
12 Cuerpo ^②	Acero inoxidable 316/A276, A479	Latón CDA 360/B16	Aleación 400/B164
Lubricante húmedo	40T: base de hidrocarburo y base de silicona ^③ ; 40E: base de hidrocarburo		
Lubricante no húmedo	Disulfuro de molibdeno con recubrimiento de aglutinante de hidrocarburo		

Componentes húmedos en *cursiva*.

① Series 41 y 42—8 muelles; serie 43—6 muelles; series 44 y 45—4 muelles.

② El cuerpo 40T con accesorios VCO tiene juntas tóricas de FKM fluorocarbono; el cuerpo 40E con accesorios VCO tiene juntas tóricas de etileno propileno.

③ 44T y 45T—con base de hidrocarburo y con base de silicona y base fluorada.

Capacidades de presión y temperatura

La serie 40G está diseñada para aplicaciones con cambios térmicos tanto medioambientales como de procesos a temperaturas elevadas.

Los rangos mostrados a continuación son aplicables a válvulas de cierre (2 vías) y conmutación (3 vías). Los rangos para válvulas de conmutación (5 y 7 vías) y transferencia (4 y 6 vías) se muestran en las páginas 10 y 11 respectivamente.

Serie de la válvula	40G		40			40T y 40E		
Material de la empaquetadura	PTFE Modificado UHMWPE ^①		PTFE			Autocompensada de PFA (41T, 42T, 43T 6-vías/7-vías, 44T y 45T) Autocompensada de PTFE modificado (43T) Autocompensada de UHMWPE (40E) ^①		
Tamaño de válvula (Configuración)	41G, 42G (Recta, ángulo, 3 vías); 43G (Ángulo, 3 vías)	43G (Recta)	41, 42 (Recta, ángulo, 3 vías); 43 (Ángulo, 3 vías); 44, 45 (Recta)	43 (Recta)	44, 45 (Ángulo, 3 vías)	41, 42 (Recta, ángulo, 3 vías); 43 (Ángulo, 3 vías); 44, 45 (Recta)	43 (Recta)	44, 45 (Ángulo, 3 vías)
Temperatura °C (°F)	Presión de servicio, bar (psig)							
-53 (-65) a 10 (50)	172 (2500)	206 (3000)	—	—	—	172 (2500)	206 (3000)	103 (1500)
10 (50) a 65 (150)	172 (2500)	206 (3000)	172 (2500)	206 (3000)	103 (1500)	172 (2500)	206 (3000)	103 (1500)
93 (200)	172 (2500)	193 (2800)	—	—	—	—	—	—
121 (250)	172 (2500)	182 (2650)	—	—	—	—	—	—
148 (300)	172 (2500)	172 (2500)	—	—	—	—	—	—

Las capacidades de presión de las válvulas con conexiones finales Swagelok, pueden ser menores debido a la presión de servicio del tubo. Consulte Swagelok *Datos de Tubo*, en la página F-5.

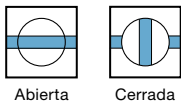
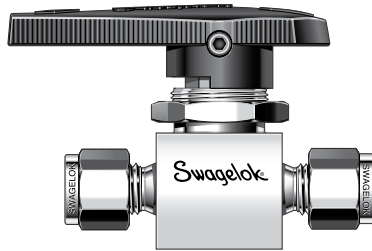
① Con empaquetadura de UHMWPE, la temperatura de servicio está limitada a 65°C (150°F).

Válvulas de cierre (2 vías)

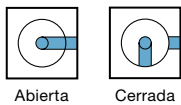
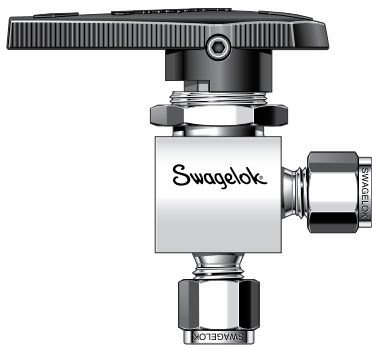
Modelos de válvulas

Modelos recto y en ángulo para servicio de cierre

Modelo recto



Modelo en ángulo



Información de pedido

Válvulas serie 40G

Seleccione la referencia de la serie 40G de la **columna Referencia completa de la serie 40G**, sombreada en azul.

Ejemplo: **SS-41GS1**

Para pedir una empaquetadura de UHMWPE, inserte una **E** en la referencia de la válvula.

Ejemplo: **SS-41GES1**

Válvulas serie 40

Añada un indicador de material a la referencia básica de la serie 40, de la columna **Referencia básica de la serie 40**, sombreada en gris.

Material	Serie de la válvula	Indicador
Acero inox. 316	44, 45	SS
Aleación 400	41, 42, 43, 44, 45	M
Latón	41, 42, 43, 44, 45	B

Ejemplo: **M-42S4**
SS-44S6

Válvulas series 40T y 40E

Inserte un indicador del material de la empaquetadura.

Material	Serie de la válvula	Indicador
PFA	41, 42, 43, 44, 45	T
PTFE modificado	43	T
UHMWPE	41, 42, 43	E

Ejemplos: **M-42ES4**
SS-44TS6

Válvulas en ángulo

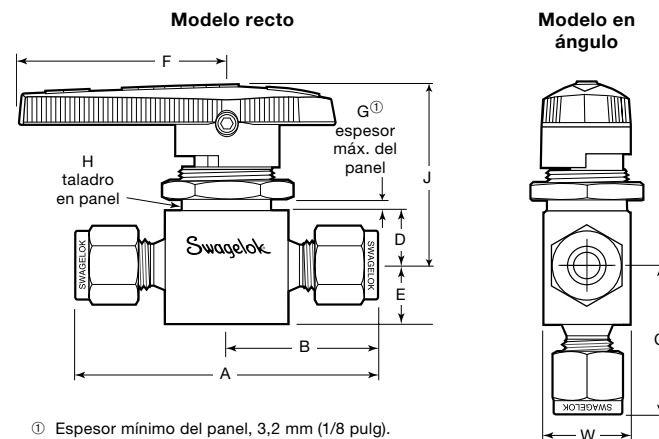
Las Opciones y Accesorios de las válvulas en ángulo son las mismas que las de las válvulas rectas; pero la presión y temperatura de servicio (en la página 5), los coeficientes de caudal y las dimensiones son diferentes.

Para pedir una válvula en ángulo, añada **-A** a la referencia de una válvula que incluya la dimensión C en la tabla.

Ejemplo: **SS-43GS4-A**
SS-44S6-A

Dimensiones

Las dimensiones son como referencia únicamente y susceptibles de cambio. Las dimensiones se muestran con las tuercas Swagelok apretadas a mano.



① Espesor mínimo del panel, 3,2 mm (1/8 pulg).

Válvulas de cierre (2 vías)

Conexiones finales		C _v		Referencia completa de la serie 40G	Referencia básica de la serie 40	Orificio mm (pulg)	Dimensiones, mm (pulg)									
Entrada/Salida	Tamaño	Recta	Ángulo				A	B	C	D	E	F	G	H	J	W
Racores Swagelok fraccionales	1/16 pulg	0,10	—	SS-41GS1	-41S1	1,32 (0,052)	42,7 (1,68)	21,3 (0,84)	—	8,6 (0,34)	7,1 (0,28)	28,4 (1,12)	6,4 (1/4)	15,1 (19/32)	34,5 (1,36)	14,7 (0,58)
	1/8 pulg	0,20	0,15	SS-41GS2	-41S2	2,36 (0,093)	51,1 (2,01)	25,7 (1,01)	24,6 (0,97)	8,6 (0,34)	7,1 (0,28)	28,4 (1,12)	6,4 (1/4)	15,1 (19/32)	34,5 (1,36)	14,7 (0,58)
	1/4 pulg	0,60	0,35	SS-42GS4	-42S4	3,18 (0,125)	56,1 (2,21)	27,9 (1,10)	27,2 (1,07)	8,6 (0,34)	7,1 (0,28)	28,4 (1,12)	6,4 (1/4)	15,1 (19/32)	34,5 (1,36)	14,7 (0,58)
		1,4	0,90	SS-43GS4	-43S4	4,75 (0,187)	60,7 (2,39)	30,5 (1,20)	29,7 (1,17)	11,2 (0,44)	9,7 (0,38)	38,9 (1,53)	4,8 (3/16)	19,8 (25/32)	37,3 (1,47)	19,8 (0,78)
	3/8 pulg	1,5	0,90	SS-43GS6	-43S6	4,75 (0,187)	65,5 (2,58)	32,8 (1,29)		11,2 (0,44)	9,7 (0,38)	38,9 (1,53)	4,8 (3/16)	19,8 (25/32)	37,3 (1,47)	19,8 (0,78)
		6,0	2,0	—	-44S6	7,14 (0,281)	77,5 (3,05)	38,6 (1,52)	36,3 (1,43)	14,2 (0,56)		50,8 (2,00)	9,5 (3/8)	28,6 (1 1/8)	52,6 (2,07)	28,4 (1,12)
	1/2 pulg	1,1	—	SS-43GS8	—	4,75 (0,187)	71,1 (2,80)	35,5 (1,40)	—	11,2 (0,44)	9,7 (0,38)	38,9 (1,53)	4,8 (3/16)	19,8 (25/32)	37,3 (1,47)	19,8 (0,78)
		12	4,6	—	-45S8	10,3 (0,406)	99,6 (3,92)	49,8 (1,96)	44,2 (1,74)	17,5 (0,69)		76,2 (3,00)	9,5 (3/8)	38,1 (1 1/2)	63,2 (2,49)	38,1 (1,50)
	3/4 pulg	6,4	3,8	—	-45S12	10,3 (0,406)	99,6 (3,92)	49,8 (1,96)	44,2 (1,74)	17,5 (0,69)		76,2 (3,00)	9,5 (3/8)	38,1 (1 1/2)	63,2 (2,49)	38,1 (1,50)
	Racores Swagelok métricos	3 mm	0,20	0,15	SS-41GS3MM	-41S3MM	2,36 (0,093)	51,1 (2,01)	25,7 (1,01)	24,6 (0,97)	8,6 (0,34)	7,1 (0,28)	28,4 (1,12)	6,4 (1/4)	15,1 (19/32)	34,5 (1,36)
6 mm		0,60	0,35	SS-42GS6MM	-42S6MM	3,18 (0,125)	56,1 (2,21)	27,9 (1,10)	27,2 (1,07)	8,6 (0,34)	7,1 (0,28)	28,4 (1,12)	6,4 (1/4)	15,1 (19/32)	34,5 (1,36)	14,7 (0,58)
		1,4	0,90	SS-43GS6MM	-43S6MM	4,75 (0,187)	60,7 (2,39)	30,5 (1,20)	29,7 (1,17)	11,2 (0,44)	9,7 (0,38)	38,9 (1,53)	4,8 (3/16)	19,8 (25/32)	37,3 (1,47)	19,8 (0,78)
8 mm		1,5	0,90	SS-43GS8MM	-43S8MM	4,75 (0,187)	62,5 (2,46)	31,2 (1,23)	30,5 (1,20)	11,2 (0,44)	9,7 (0,38)	38,9 (1,53)	4,8 (3/16)	19,8 (25/32)	37,3 (1,47)	19,8 (0,78)
10 mm		6,0	2,0	—	-44S10MM	7,14 (0,281)	78,0 (3,07)	38,9 (1,53)	36,3 (1,43)	14,2 (0,56)		50,8 (2,00)	9,5 (3/8)	28,6 (1 1/8)	52,6 (2,07)	28,4 (1,12)
12 mm		12	4,6	—	-45S12MM	10,3 (0,406)	99,6 (3,92)	49,8 (1,96)	44,2 (1,74)	17,5 (0,69)		76,2 (3,00)	9,5 (3/8)	38,1 (1 1/2)	63,2 (2,49)	38,1 (1,50)
NPT hembra	1/8 pulg	0,50	0,30	SS-42GF2	-42F2	3,18 (0,125)	41,4 (1,63)	20,6 (0,81)		8,6 (0,34)	7,1 (0,28)	28,4 (1,12)	6,4 (1/4)	15,1 (19/32)	34,5 (1,36)	14,7 (0,58)
		1,2	0,70	SS-43GF2	-43F2	4,75 (0,187)	50,8 (2,00)	25,4 (1,00)		11,2 (0,44)	9,7 (0,38)	38,9 (1,53)	4,8 (3/16)	19,8 (25/32)	37,3 (1,47)	19,8 (0,78)
	1/4 pulg	0,90	0,75	SS-43GF4	-43F4	4,75 (0,187)	52,3 (2,06)	26,2 (1,03)		11,2 (0,44)	9,7 (0,38)	38,9 (1,53)	4,8 (3/16)	19,8 (25/32)	37,3 (1,47)	19,8 (0,78)
		3,0	1,7	—	-44F4	7,14 (0,281)	63,5 (2,50)	31,8 (1,25)		14,2 (0,56)	50,8 (2,00)	9,5 (3/8)	28,6 (1 1/8)	52,6 (2,07)	28,4 (1,12)	
	3/8 pulg	2,6	1,5	—	-44F6	7,14 (0,281)	63,5 (2,50)	31,8 (1,25)		14,2 (0,56)	50,8 (2,00)	9,5 (3/8)	28,6 (1 1/8)	52,6 (2,07)	28,4 (1,12)	
	1/2 pulg	6,3	3,5	—	-45F8	10,3 (0,406)	79,2 (3,12)	39,6 (1,56)		17,5 (0,69)	76,2 (3,00)	9,5 (3/8)	38,1 (1 1/2)	63,2 (2,49)	38,1 (1,50)	
Hembra ISO/BSP cónica	1/4 pulg	0,90	—	SS-43GF4RT	-43F4RT	4,75 (0,187)	52,3 (2,06)	26,2 (1,03)	—	11,2 (0,44)	9,7 (0,38)	38,9 (1,53)	4,8 (3/16)	19,8 (25/32)	37,3 (1,47)	19,8 (0,78)
	3/8 pulg	2,6		—	-44F6RT	7,14 (0,281)	63,5 (2,50)	31,8 (1,25)		14,2 (0,56)		50,8 (2,00)	9,5 (3/8)	28,6 (1 1/8)	52,6 (2,07)	28,4 (1,12)
	1/2 pulg	6,3		—	-45F8RT	10,3 (0,406)	79,2 (3,12)	39,6 (1,56)		17,5 (0,69)		76,2 (3,00)	9,5 (3/8)	38,1 (1 1/2)	63,2 (2,49)	38,1 (1,50)
NPT macho	1/4 pulg	1,2	0,75	SS-43GM4	-43M4	4,75 (0,187)	50,8 (2,00)	25,4 (1,00)	26,2 (1,03)	11,2 (0,44)	9,7 (0,38)	38,9 (1,53)	4,8 (3/16)	19,8 (25/32)	37,3 (1,47)	19,8 (0,78)
NPT macho/Racor Swagelok	1/4 pulg	1,6	0,75	SS-43GM4-S4	-43M4-S4	4,75 (0,187)	55,9 (2,20)	30,5 (1,20)	26,2 (1,03)	11,2 (0,44)	9,7 (0,38)	38,9 (1,53)	4,8 (3/16)	19,8 (25/32)	37,3 (1,47)	19,8 (0,78)
Accesorios VCO	1/4 pulg	0,60	0,35	SS-42GVCO4	-42VCO4	3,18 (0,125)	44,4 (1,75)	22,4 (0,88)	23,9 (0,94)	11,2 (0,44)	9,7 (0,38)	28,4 (1,12)	3,2 (1/8)	15,1 (19/32)	34,5 (1,36)	19,8 (0,78)
		2,4	0,90	SS-43GVCO4	-43VCO4	4,75 (0,187)	47,8 (1,88)	23,9 (0,94)			38,9 (1,53)	4,8 (3/16)	19,8 (25/32)	37,3 (1,47)	19,8 (0,78)	
Accesorios VCR® macho integrales	1/4 pulg	0,60	0,35	SS-42GVCR4	-42VCR4	3,18 (0,125)	54,1 (2,13)	26,9 (1,06)	27,7 (1,09)	11,2 (0,44)	9,7 (0,38)	28,4 (1,12)	3,2 (1/8)	15,1 (19/32)	34,5 (1,36)	19,8 (0,78)
		2,4	0,90	SS-43GVCR4	-43VCR4	4,75 (0,187)		73,2 (2,88)	36,6 (1,44)		—	38,9 (1,53)	4,8 (3/16)	19,8 (25/32)	37,3 (1,47)	19,8 (0,78)
	1/2 pulg	6,0	—	—	-44VCR8 ^①	7,14 (0,281)	73,2 (2,88)	36,6 (1,44)	—	14,2 (0,56)		50,8 (2,00)	9,5 (3/8)	28,6 (1 1/8)	52,6 (2,07)	38,1 (1,50)
		12		—	-45VCR8 ^①	10,3 (0,406)	79,2 (3,12)	39,6 (1,56)		17,5 (0,69)		76,2 (3,00)	9,5 (3/8)	38,1 (1 1/2)	63,2 (2,49)	38,1 (1,50)

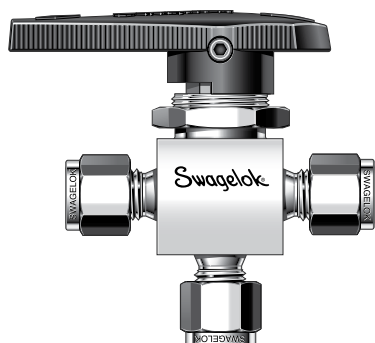
① No se recomienda para montaje en panel.

Válvulas de conmutación (3 vías)

Modelo de caudal

Servicio de cierre y conmutación

Posición central cerrada



Abierta



Cerrada



Abierta

Información de pedido

Válvulas serie 40GX

Seleccione la referencia de la serie 40GX de la **columna Referencia completa de la serie 40GX**, sombreada en azul.

Ejemplo: **SS-41GXS1**

Para pedir una empaquetadura de UHMWPE, inserte una **E** en la referencia de la válvula.

Ejemplo: **SS-41GXES1**

Válvulas serie 40X

Añada un indicador de material a la referencia básica de la serie 40X, de la columna **Referencia básica de la serie 40X**, sombreada en gris.

Material	Serie de la válvula	Indicador
Acero inox. 316	44X, 45X	SS
Aleación 400	41X, 42X, 43X, 44X, 45X	M
Latón	41X, 42X, 43X, 44X, 45X	B

Ejemplo: **M-42XS4**

SS-44XS6

Válvulas series 40XT y 40XE

Inserte un indicador del material de la empaquetadura.

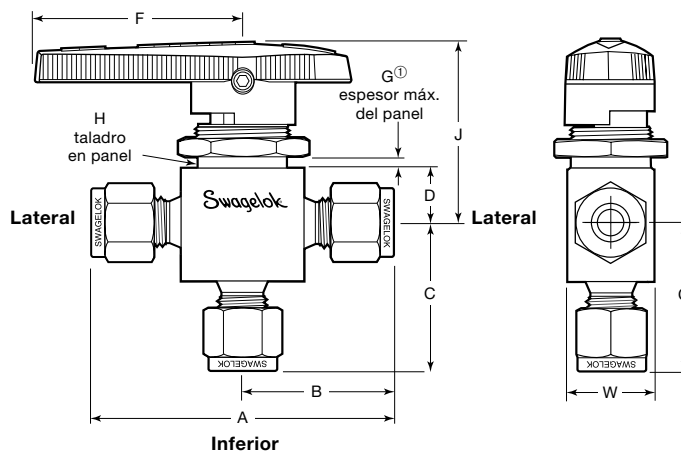
Material	Serie de la válvula	Indicador
PFA	41, 42, 43, 44, 45	T
PTFE modificado	43	T
UHMWPE	41, 42, 43	E

Ejemplos: **M-42XES4**

SS-44XTS6

Dimensiones

Las dimensiones son como referencia únicamente y susceptibles de cambio. Las dimensiones se muestran con las tuercas Swagelok apretadas a mano.



① Espesor mínimo del panel, 3,2 mm (1/8 pulg).

Válvulas de conmutación (3 vías)

Conexiones finales		C _v	Referencia completa de la serie 40GX	Referencia básica de la serie 40X	Orificio mm (pulg)	Dimensiones, mm (pulg)								
Lateral/Inferior	Tamaño					A	B	C	D	F	G	H	J	W
Racores Swagelok fraccionales	1/16 pulg	0,08	SS-41GXS1	-41XS1	1,32 (0,052)	42,7 (1,68)	21,3 (0,84)	20,6 (0,81)	8,6 (0,34)	28,7 (1,13)	6,4 (1/4)	15,1 (19/32)	34,5 (1,36)	14,7 (0,58)
	1/8 pulg	0,15	SS-41GXS2	-41XS2	2,36 (0,093)	51,1 (2,01)	25,7 (1,01)	24,6 (0,97)	8,6 (0,34)	28,7 (1,13)	6,4 (1/4)	15,1 (19/32)	34,5 (1,36)	14,7 (0,58)
	1/4 pulg	0,35	SS-42GXS4	-42XS4	3,18 (0,125)	56,1 (2,21)	27,9 (1,10)	27,2 (1,07)	8,6 (0,34)	28,7 (1,13)	6,4 (1/4)	15,1 (19/32)	34,5 (1,36)	14,7 (0,58)
		0,90	SS-43GXS4	-43XS4	4,75 (0,187)	60,7 (2,39)	30,5 (1,20)	29,7 (1,17)	11,2 (0,44)	38,9 (1,53)	4,8 (3/16)	19,8 (25/32)	37,3 (1,47)	19,8 (0,78)
	3/8 pulg	2,0	—	-44XS6	7,14 (0,281)	73,4 (2,89)	36,8 (1,45)	36,3 (1,43)	14,2 (0,56)	50,8 (2,00)	9,7 (3/8)	28,7 (1 1/8)	52,6 (2,07)	28,4 (1,12)
	1/2 pulg	4,6	—	-45XS8	10,3 (0,406)	88,4 (3,48)	44,2 (1,74)		17,5 (0,69)	76,2 (3,00)	9,7 (3/8)	38,1 (1 1/2)	63,2 (2,49)	38,1 (1,50)
	3/4 pulg	3,8	—	-45XS12	10,3 (0,406)	88,4 (3,48)	44,2 (1,74)		17,5 (0,69)	76,2 (3,00)	9,7 (3/8)	38,1 (1 1/2)	63,2 (2,49)	38,1 (1,50)
Racores Swagelok métricos	3 mm	0,15	SS-41GXS3MM	-41XS3MM	2,36 (0,093)	51,1 (2,01)	25,7 (1,01)	24,6 (0,97)	8,6 (0,34)	28,7 (1,13)	6,4 (1/4)	15,1 (19/32)	34,5 (1,36)	14,7 (0,58)
	6 mm	0,35	SS-42GXS6MM	-42XS6MM	3,18 (0,125)	56,1 (2,21)	27,9 (1,10)	27,2 (1,07)	8,6 (0,34)	28,7 (1,13)	6,4 (1/4)	15,1 (19/32)	34,5 (1,36)	14,7 (0,58)
		0,90	SS-43GXS6MM	-43XS6MM	4,75 (0,187)	60,7 (2,39)	30,5 (1,20)	29,7 (1,17)	11,2 (0,44)	38,9 (1,53)	4,8 (3/16)	19,8 (25/32)	37,3 (1,47)	19,8 (0,78)
	8 mm	0,80	SS-43GXS8MM	-43XS8MM	4,75 (0,187)	62,5 (2,46)	31,2 (1,23)	30,5 (1,20)	11,2 (0,44)	38,9 (1,53)	4,8 (3/16)	19,8 (25/32)	37,3 (1,47)	19,8 (0,78)
	10 mm	2,0	—	-44XS10MM	7,14 (0,281)	73,4 (2,89)	36,8 (1,45)	36,3 (1,43)	14,2 (0,56)	50,8 (2,00)	9,7 (3/8)	28,7 (1 1/8)	52,6 (2,07)	28,4 (1,12)
	12 mm	4,6	—	-45XS12MM	10,3 (0,406)	88,4 (3,48)	44,2 (1,74)		17,5 (0,69)	76,2 (3,00)	9,7 (3/8)	38,1 (1 1/2)	63,2 (2,49)	38,1 (1,50)
NPT hembra	1/8 pulg	0,30	SS-42GXF2	-42XF2	3,18 (0,125)	41,4 (1,63)	20,6 (0,81)		8,6 (0,34)	28,7 (1,13)	6,4 (1/4)	15,1 (19/32)	34,5 (1,36)	14,7 (0,58)
	1/4 pulg	0,75	SS-43GXF4	-43XF4	4,75 (0,187)	52,3 (2,06)	26,2 (1,03)		11,2 (0,44)	38,9 (1,53)	4,8 (3/16)	19,8 (25/32)	37,3 (1,47)	19,8 (0,78)
		1,7	—	-44XF4	7,14 (0,281)	63,5 (2,50)	31,8 (1,25)		14,2 (0,56)	50,8 (2,00)	9,7 (3/8)	28,7 (1 1/8)	52,6 (2,07)	28,4 (1,12)
	3/8 pulg	1,5	—	-44XF6	7,14 (0,281)	63,5 (2,50)	31,8 (1,25)		14,2 (0,56)	50,8 (2,00)	9,7 (3/8)	28,7 (1 1/8)	52,6 (2,07)	28,4 (1,12)
	1/2 pulg	3,5	—	-45XF8	10,3 (0,406)	79,5 (3,13)	39,6 (1,56)		17,5 (0,69)	76,2 (3,00)	9,7 (3/8)	38,1 (1 1/2)	63,2 (2,49)	38,1 (1,50)
Hembra ISO/BSP cónica	1/4 pulg	0,75	SS-43GXF4RT	-43XF4RT	4,75 (0,187)	52,3 (2,06)	26,2 (1,03)		11,2 (0,44)	38,9 (1,53)	4,8 (3/16)	19,8 (25/32)	37,3 (1,47)	19,8 (0,78)
	3/8 pulg	1,5	—	-44XF6RT	7,14 (0,281)	63,5 (2,50)	31,8 (1,25)		14,2 (0,56)	50,8 (2,00)	9,7 (3/8)	28,7 (1 1/8)	52,6 (2,07)	28,4 (1,12)
	1/2 pulg	3,5	—	-45XF8RT	10,3 (0,406)	79,5 (3,13)	39,6 (1,56)		17,5 (0,69)	76,2 (3,00)	9,7 (3/8)	38,1 (1 1/2)	63,2 (2,49)	38,1 (1,50)
Racores Swagelok/NPT macho	1/4 pulg	0,80	SS-43GXS4-S4-M4	-43XS4-S4-M4	4,75 (0,187)	60,7 (2,39)	30,5 (1,20)	26,2 (1,03)	11,2 (0,44)	38,9 (1,53)	4,8 (3/16)	19,8 (25/32)	37,3 (1,47)	19,8 (0,78)
Accesorios VCR macho integrales	1/4 pulg	0,35	SS-42GXVCR4	-42XVCR4	3,18 (0,125)	54,1 (2,13)	26,9 (1,06)	27,7 (1,09)	11,2 (0,44)	28,7 (1,13)	3,2 (1/8)	15,1 (19/32)	34,5 (1,36)	19,8 (0,78)
		0,90	SS-43GXVCR4	-43XVCR4	4,75 (0,187)					38,9 (1,53)	4,8 (3/16)	19,8 (25/32)	37,3 (1,47)	

Válvulas de conmutación (5 y 7 vías) (serie 40)

Características

- La empaquetadura encapsulada permite una conmutación fiable.
- El caudal se puede conmutar desde una entrada a varias salidas, y desde varias entradas a una salida común.
- Las series 43Z y 43Z6 tienen un enclavamiento comprimido por muelle que posiciona las puertas con precisión.
 - Componentes del mando con enclavamiento:
 - Mando: nilón con inserto de latón
 - Tornillo de fijación: acero inoxidable S17400
 - Pasadores, placa del enclavamiento: acero recubierto de níquel
 - Muelles: acero/ASTM A228

Capacidades de presión y temperatura

Serie de la válvula	Temperatura °C (°F)	Presión de servicio bar (psig)
43Z (5 vías)	Empaquetadura de PTFE: 10 a 65 (50 a 150)	172 (2500)
45Z (5 vías)		103 (1500)
43Z6 (7 vías)	Empaquetadura autocompensada de PFA, PTFE modificado o de UHMWPE: -53 a 65 (-65 a 150)	34,4 (500)

Las capacidades de presión de las válvulas con conexiones finales Swagelok, pueden ser menores debido a la presión de servicio del tubo. Consulte Swagelok Datos de Tubo.

Información de pedido y dimensiones

Las dimensiones son como referencia únicamente y susceptibles de cambio. Dimensiones mostradas con las tuercas Swagelok apretadas a mano.

Para pedir las añada un indicador del material del cuerpo a la referencia básica de la serie 40.

Material	Indicador
Acero inox. 316	SS
Aleación 400	M
Latón	B

Ejemplo: SS-43ZFS2

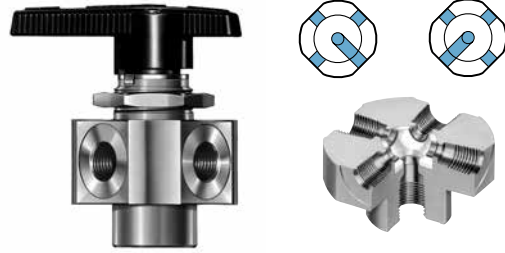
Válvulas series 40T y 40E

Inserte un indicador del material de la empaquetadura.

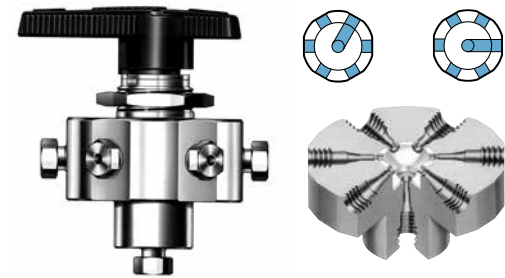
Material	Serie de la válvula	Indicador
PFA	43Z6, 45	T
PTFE modificado	43Z	T
UHMWPE	43Z y 43Z6	E

Ejemplo: SS-43ZTFS2

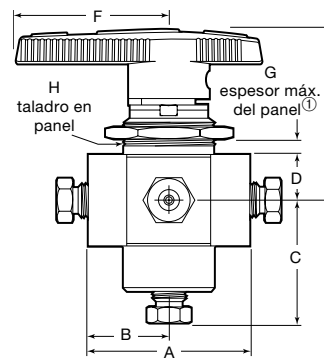
Válvula de 5 vías



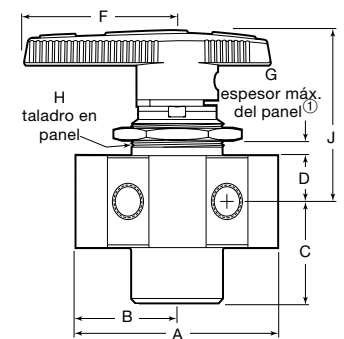
Válvula de 7 vías



Válvula de 5 vías



Válvula de 7 vías



① Espesor mínimo del panel, 3,2 mm (1/8 pulg).

Conexiones finales		Referencia básica de la serie 40	C _v	Orificio mm (pulg)	Dimensiones, mm (pulg)							
Entradas/Salidas	Tamaño				A	B	C	D	F	G	H	J
Válvulas de 5 vías												
Racores Swagelok hembra	1/8 pulg	-43ZFS2 ^①	0,07	1,57 (0,062)	49,3 (1,94)	24,6 (0,97)		11,2 (0,44)	38,9 (1,53)	4,1 (5/32)	23,1 (29/32)	42,9 (1,69)
NPT hembra	1/8 pulg	-43ZF2 ^①	0,07	1,57 (0,062)	39,4 (1,55)	19,8 (0,78)	22,4 (0,88)	11,2 (0,44)	38,9 (1,53)	4,1 (5/32)	23,1 (29/32)	42,9 (1,69)
	1/2 pulg	-45ZF8-ND ^②	3,5	10,3 (0,406)	79,5 (3,13)	39,6 (1,56)		17,5 (0,69)	76,2 (3,00)	9,7 (3/8)	38,1 (1 1/2)	61,7 (2,43)
Válvulas de 7 vías												
Racores Swagelok hembra	1/16 pulg	-43Z6FS1	0,05	1,32 (0,052)	49,3 (1,94)	24,6 (0,97)		11,2 (0,44)	38,9 (1,53)	4,1 (5/32)	23,1 (29/32)	42,9 (1,69)
	1/8 pulg	-43Z6FS2	0,07	1,57 (0,062)	49,3 (1,94)	24,6 (0,97)		11,2 (0,44)	38,9 (1,53)	4,1 (5/32)	23,1 (29/32)	42,9 (1,69)

① Durante la conmutación se puede producir un cruce de vías. Si el cruce de vías no es aceptable, especifique un orificio de bola de 0,049 pulg. Ejemplo: SS-43ZF2-049

② Durante la conmutación se puede producir un cruce de vías. Si el cruce de vías no es aceptable, especifique un orificio de bola de 0,093 pulg. Ejemplo: SS-45ZF8-ND-093

Válvulas de transferencia (4 y 6 vías) (serie 40)

Características

- La empaquetadura encapsulada permite la transferencia de dos o tres corrientes.
- Los topes mecanizados permiten un posicionamiento seguro del mando.
 - Material de la placa tope: aluminio/ASTM B209 o B211.

Capacidades de presión y temperatura

Serie de la válvula	Temperatura °C (°F)	Presión de servicio bar (psig)
43Y (4 vías)	Empaquetadura de PTFE: 10 a 65 (50 a 150)①	172 (2500)
45Y (4 vías)		103 (1500)
43Y6 (6 vías)	Empaquetadura autocompensada de PFA, PTFE modificado o de UHMWPE: -53 a 65 (-65 a 150)	34,4 (500)

Las capacidades de presión de las válvulas con conexiones finales Swagelok, pueden ser menores debido a la presión de servicio del tubo. Consulte Swagelok Datos de Tubo.

Información de pedido y dimensiones

Las dimensiones son como referencia únicamente y susceptibles de cambio. Dimensiones mostradas con las tuercas Swagelok apretadas a mano.

Para pedir las añada un indicador del material del cuerpo a la referencia básica de la serie 40.

Material	Indicador
Acero inox. 316	SS
Aleación 400	M
Latón	B

Ejemplo: SS-43YFS1

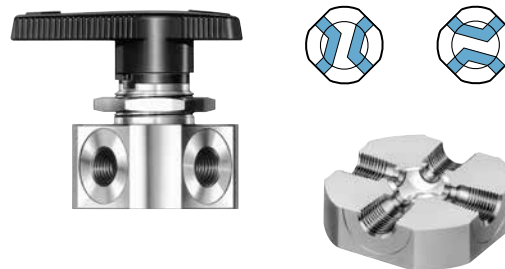
Válvulas series 40T y 40E

Inserte un indicador del material de la empaquetadura.

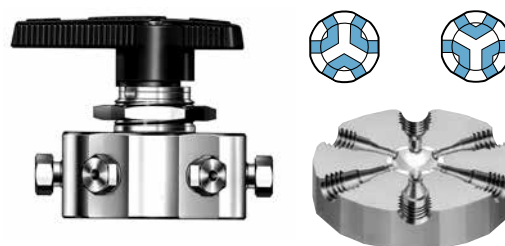
Material	Serie de la válvula	Indicador
PFA	43Y6, 45	T
PTFE modificado	43Y	T
UHMWPE	43Y y 43Y6	E

Ejemplo: SS-43YTFS1

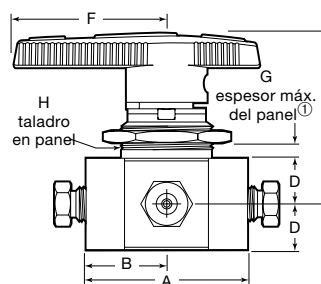
Válvula de 4 vías



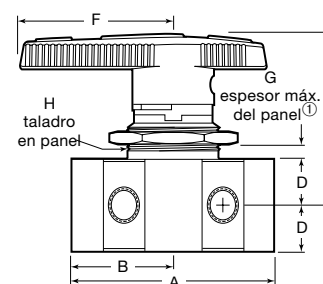
Válvula de 6 vías



Válvula de 4 vías



Válvula de 6 vías



① Espesor mínimo del panel, 3,2 mm (1/8 pulg).

Conexiones finales		Referencia básica de la serie 40	C _v	Orificio mm (pulg)	Dimensiones mm (pulg)						
Entradas/Salidas	Tamaño				A	B	D	F	G	H	J
Válvulas de 4 vías											
Racores Swagelok hembra	1/16 pulg	-43YFS1①	0,06	1,32 (0,052)	39,4 (1,55)	19,8 (0,78)	11,2 (0,44)	38,9 (1,53)	4,8 (3/16)	23,1 (29/32)	42,7 (1,68)
	1/8 pulg	-43YFS2①	0,08	1,57 (0,062)	49,3 (1,94)	24,6 (0,97)	11,2 (0,44)	38,9 (1,53)	4,8 (3/16)	23,1 (29/32)	42,7 (1,68)
NPT hembra	1/8 pulg	-43YF2①	0,08	1,57 (0,062)	39,4 (1,55)	19,8 (0,78)	11,2 (0,44)	38,9 (1,53)	4,8 (3/16)	23,1 (29/32)	42,9 (1,69)
	1/2 pulg	-45YF8②	1,6	7,14 (0,281)	79,5 (3,13)	39,6 (1,56)	17,5 (0,69)	76,2 (3,00)	9,7 (3/8)	38,1 (1 1/2)	61,7 (2,43)
Válvulas de 6 vías											
Racores Swagelok hembra	1/16 pulg	-43Y6FS1	0,06	1,32 (0,052)	49,3 (1,94)	24,6 (0,97)	11,2 (0,44)	38,9 (1,53)	4,8 (3/16)	23,1 (29/32)	42,7 (1,68)
	1/8 pulg	-43Y6FS2	0,08	1,57 (0,062)	49,3 (1,94)	24,6 (0,97)	11,2 (0,44)	38,9 (1,53)	4,8 (3/16)	23,1 (29/32)	42,7 (1,68)

① Durante la conmutación se puede producir un cruce de vías. Si el cruce de vías no es aceptable, especifique un orificio de bola de 0,049 pulg. Ejemplo: SS-43YFS2-049

② Durante la conmutación se puede producir un cruce de vías. Si el cruce de vías no es aceptable, especifique un orificio de bola de 0,093 pulg. Ejemplo: SS-45YF8-093

Datos de caudal a 20°C (70°F)

Coeficiente de caudal (C _v)	Diferencial de presión a la atmósfera (p), bar (psi)					
	0,68 (10)	3,4 (50)	6,8 (100)	0,68 (10)	3,4 (50)	6,8 (100)
	Caudal de aire L/min std (pies ³ /min. std)			Caudal de agua L/min std (gal EEUU/min.)		
0,05	16 (0,6)	42 (1,5)	73 (2,6)	0,3 (0,1)	1,1 (0,3)	1,8 (0,5)
0,06	19 (0,7)	50 (1,8)	90 (3,2)	0,7 (0,2)	1,5 (0,4)	2,2 (0,6)
0,07	22 (0,8)	59 (2,1)	100 (3,7)	0,7 (0,2)	1,8 (0,5)	2,6 (0,7)
0,08	25 (0,9)	67 (2,4)	120 (4,3)	1,1 (0,3)	2,2 (0,6)	3,0 (0,8)
0,10	31 (1,1)	84 (3,0)	150 (5,3)	1,1 (0,3)	2,6 (0,7)	3,7 (1,0)
0,15	48 (1,7)	120 (4,5)	220 (8,0)	1,5 (0,4)	3,7 (1,0)	5,6 (1,5)
0,20	65 (2,3)	160 (6,0)	310 (11)	2,2 (0,6)	5,2 (1,4)	7,5 (2,0)
0,30	96 (3,4)	250 (9,0)	450 (16)	3,4 (0,9)	7,9 (2,1)	11 (3,0)
0,35	110 (4,0)	280 (10)	530 (19)	4,1 (1,1)	9,0 (2,4)	13 (3,5)
0,50	150 (5,6)	420 (15)	760 (27)	6,0 (1,6)	13 (3,5)	18 (5,0)
0,60	190 (6,8)	500 (18)	900 (32)	7,1 (1,9)	15 (4,2)	22 (6,0)
0,70	220 (7,9)	590 (21)	1000 (37)	8,3 (2,2)	18 (4,9)	26 (7,0)
0,75	240 (8,5)	620 (22)	1100 (40)	8,7 (2,3)	20 (5,3)	28 (7,5)
0,80	250 (9,0)	670 (24)	1100 (42)	9,4 (2,5)	21 (5,6)	30 (8,0)
0,90	280 (10)	760 (27)	1300 (48)	10 (2,8)	24 (6,4)	34 (9,0)
1,2	390 (14)	1000 (36)	1800 (64)	14 (3,8)	32 (8,5)	45 (12)
1,4	450 (16)	1100 (42)	2000 (74)	16 (4,4)	37 (9,9)	52 (14)
1,5	480 (17)	1200 (45)	2200 (80)	17 (4,7)	41 (11)	56 (15)
1,6	500 (18)	1300 (48)	2400 (85)	18 (5,0)	41 (11)	60 (16)
1,7	530 (19)	1400 (51)	2500 (90)	20 (5,3)	45 (12)	64 (17)
2,0	620 (22)	1600 (60)	2800 (100)	23 (6,3)	52 (14)	75 (20)
2,4	760 (27)	2000 (72)	3300 (120)	28 (7,6)	64 (17)	90 (24)
2,6	820 (29)	2200 (78)	3900 (140)	31 (8,2)	68 (18)	98 (26)
3,0	960 (34)	2500 (90)	4500 (160)	35 (9,5)	79 (21)	110 (30)
3,5	1100 (39)	2800 (100)	5000 (180)	41 (11)	94 (25)	130 (35)
3,8	1200 (43)	3100 (110)	5600 (200)	45 (12)	100 (27)	140 (38)
4,6	1400 (52)	3900 (140)	6700 (240)	56 (15)	120 (33)	170 (46)
6,0	1900 (68)	5000 (180)	9000 (320)	71 (19)	150 (42)	220 (60)
6,3	2000 (71)	5300 (190)	9300 (330)	75 (20)	170 (45)	230 (63)
6,4	2000 (72)	5300 (190)	9600 (340)	75 (20)	170 (45)	240 (64)
12	3600 (130)	10 000 (360)	18 000 (640)	140 (38)	320 (85)	450 (120)

Pruebas

Todas las válvulas de bola serie 40G y serie 40 son probadas en fábrica con nitrógeno a 69 bar (1000 psig) o a su máxima presión de servicio, si ésta es inferior a 69 bar (1000 psig). La prueba en el asiento tiene un caudal máximo de fuga admisible de 0,1 cm³/min std.

Bajas Emisiones Incontroladas

La normativa API 641 del Instituto Americano del Petróleo ensaya las emisiones incontroladas a la atmósfera de las válvulas de un cuarto de vuelta. Los ensayos se realizan en un laboratorio externo y certifican que en ninguna parte de la prueba, las válvulas han fugado más de 100 ppm de metano. Está disponible la documentación que certifica que las siguientes válvulas están aprobadas para servicio de Bajas Emisiones: 40, 40G y 40T. Contacte con su representante autorizado de ventas y servicio Swagelok para ampliar la información.

Limpieza y embalaje

Todas las válvulas serie 40G y serie 40 son limpiadas según la especificación Swagelok de *Limpieza y Embalaje Estándar (SC -10)*, [MS-06-62](#).

También está disponible opcionalmente el procedimiento de *Limpieza y Embalaje Especial Swagelok (SC-11)*, [MS-06-63](#), para asegurar el cumplimiento de los requisitos de limpieza del producto según ASTM G93, Nivel C. Ve las **opciones de proceso**, en la página 23.

Opciones de mandos

Mandos instalados en fábrica

Mandos direccionales de nilón

El mando estándar es negro. Para especificar otros colores, añada un indicador de color a la referencia de la válvula.

Ejemplo:
SS-43GS4-**BL**
B-43S4-**BL**

Color del mando	Indicador
Azul	-BL
Verde	-GR
Naranja	-OG
Rojo	-RD
Amarillo	-YW

Mando oval de nilón

Añada **-K** a la referencia de la válvula.

Ejemplo:
SS-43GS4-**K**
B-43S4-**K**



Mando de metal

Ideal para temperaturas ambientales continuamente elevadas

■ Mando direccional de acero inoxidable (serie 40G)

Añada **-SHD** a la referencia de la válvula.

Ejemplo:
SS-43GS4-**SHD**



■ Barra de acero inoxidable 316 (serie 40)

Añada **-SH** a la referencia de la válvula.

Ejemplo:
SS-44S6-**SH**
B-43S4-**SH**



■ Barra de aluminio (serie 40)

Añada **-BKB** a la referencia de la válvula.

Ejemplo:
SS-44S6-**BKB**
B-43S4-**BKB**



Sin mando

Añada **-NH** a la referencia de la válvula.

Ejemplo:
SS-43GS4-**NH**
B-43S4-**NH**

Vea la página 21 para válvulas de la serie 40G sin mando ni tope del mando, normalmente utilizadas para instalación en campo con actuador neumático.

Conjuntos de mandos para instalación en campo

Los conjuntos incluyen el mando y el tornillo de fijación.

Serie de la válvula ^①	Direccional de nilón ^②	Mando oval de nilón ^③	Direccional de acero inoxidable	Barra de acero inoxidable	Barra de aluminio
41G, 41GX ^④ , 42G, 42GX ^④	NY-5K-42G-BK	NY-5K-42GK-BK	SS-5K-42GPM	—	—
43G, 43GX ^④	NY-5K-43G-BK	NY-5K-43GK-BK	SS-5K-43GPM	—	—
41, 41X ^⑤ , 42, 42X ^⑤	BZ-5K-42-BK	—	—	SS-5K-42B	A-5K-42B-BK
43, 43X ^⑤ , 43Y	BZ-5K-43-BK	—	—	SS-5K-43B	A-5K-43B-BK
43Z	BZ-5K-43Z-BK	—	—	—	—
44, 44X ^⑤	BZ-5K-44-BK	—	—	SS-5K-44B	A-5K-44B-BK
45, 45X ^⑤ , 45Y, 45Z	NY-5K-45-BK	—	—	SS-5K-45B	A-5K-45B-BK

① **X** indica una válvula de conmutación (3 vías); **Y** indica una válvula de transferencia (4 vías); **Z** indica una válvula de conmutación (5 vías).

② La referencia especifica un mando negro. Para pedir otros colores, sustituya la **-BK** por un indicador de color del mando, de la tabla mostrada más arriba. Ejemplo: BZ-5K-42-**BL**

③ Los mandos ovales de nilón, para la serie 40 sólo están disponibles instalados en fábrica.

④ Los conjuntos de mandos de las válvulas de 3 vías serie 40GX con pasos de caudal en **L** y **HL** también necesitan un inserto de tope de acero inoxidable sinterizado serie 300 que se puede pedir por separado. Para las válvulas series 41GX y 42GX utilice la referencia **SS-5SI-42G**; para las válvulas serie 43GX utilice la referencia **SS-5SI-43G**.

⑤ Para pedir conjuntos de mandos para las válvulas de 3 vías serie 40GX con pasos de caudal en **L** y **HL** contacte con su representante autorizado de Swagelok.

Conjuntos de bloqueo (Series 41G/41, 42G/42 y 43G/43)

- Permiten bloquear válvulas rectas de 2 vías con mandos direccionales en las posiciones abierta o cerrada con un candado estándar.
- Se puede taladrar otro orificio pequeño para unir el candado al conjunto o para utilizar una etiqueta de identificación.
- Disponible para las válvulas series 43G/43 con conexiones finales Swagelok hasta 10 mm y 3/8 pulg.
- Los conjuntos de bloqueo no están disponibles para válvulas con conexiones finales VCO y VCR integrales ni para válvulas montadas en panel.

- Para pedir una válvula con el conjunto de bloqueo instalado en fábrica, añada **-LH** a la referencia.

Ejemplo: SS-42GS4-**LH**

- Para pedir los conjuntos de bloqueo para instalación en campo, utilice las referencias:
SS-51K-41G-LH para las series 41G/41 y 42G/42;
SS-51K-43G-LH para las series 43G/43.



Opciones de mandos

Mandos con bloqueo (Serie 43G y series 43, 44 y 45)

- Bloquean las válvulas de cierre en las posiciones abierta y cerrada, o simplemente cerrada
- Bloquean las válvulas de conmutación en cada puerta (incluyendo la posición central cerrada del modelo de 3 vías)
- Bloquean las válvulas de transferencia en las dos posiciones
- Confirman la posición del mando gracias al tope mecánico
- Favorecen el cumplimiento de los programas de bloqueo y marcado
- Aceptan candados con horquillas de 4,8 a 7,9 mm (3/16 a 5/16 pulg).

⚠ Precaución:
Estos mandos están diseñados para prevenir la actuación accidental de la válvula. No son resistentes a la manipulación intencionada y se pueden desmontar, incluso estando bloqueados.



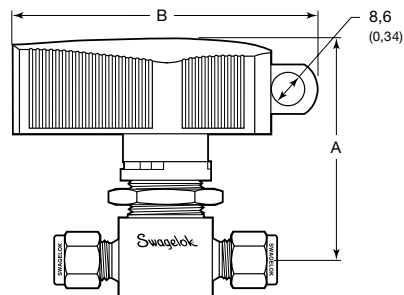
Se muestra el mando direccional de la serie 43G/43; los mandos de las series 44 y 45 son ovales.

Materiales de construcción

Componente	Material
Mando	Nilón reforzado
Mecanismo de bloqueo	Acero inoxidable 304
Base del mecanismo, base del mando, tope mecánico del mando	Acero inoxidable sinterizado serie 300
Muelle	Acero inoxidable S17700
Tornillo de fijación	Acero inoxidable S17400
Lubricante	Con base de hidrocarburo

Dimensiones

Las dimensiones en milímetros (pulgadas), son como referencia únicamente y susceptibles de cambio.



Serie de la válvula	Tipo	Dimensiones mm (pulg)	
		A	B
43G 43GX	Cierre (2 vías) Conmutación (3 vías)	57,7 (2,27)	76,7 (3,02)
43 43X 43Z	Cierre (2 vías) Conmutación (3 vías) Conmutación (5 vías)		
43Y 43Y6 43Z6	Transferencia (4 vías) Transferencia (6 vías) Conmutación (7 vías)	58,4 (2,30)	76,7 (3,02)
44 44X	Cierre (2 vías) Conmutación (3 vías)	66,9 (2,63)	101 (3,96)
45 45X 45Y	Cierre (2 vías) Conmutación (3 vías) Transferencia (4 vías)	72,4 (2,85)	101 (3,96)

Información de pedido

Instalados en fábrica

1. Seleccione una referencia de válvula de las series 43G, 43, 44 ó 45.
Ejemplo: **SS-43GS4**
2. Para pedir una válvula con mando con bloqueo, añada el indicador del mando.
Ejemplo: **SS-43GS4-LL**
3. Para pedir un mando de color distinto al negro, añada un indicador de color a la referencia de la válvula, respetando el orden *alfabético* entre los indicadores del mando y del color.
Ejemplo: **SS-43GS4-BL-LL**
SS-43GS4-LL-RD

Conjuntos para instalación en campo

1. Para pedir un conjunto de mando negro, seleccione una referencia básica del conjunto.
Ejemplo: **NY-5K-43GLL-BK**
2. Para otros colores de mandos, sustituya la **BK** por un indicador de color de mando de la tabla de la derecha.
Ejemplo: **NY-5K-43GLL-BL**

Color del mando	Indicador
Azul	BL
Verde	GR
Naranja	OG
Rojo	RD
Amarillo	YW

Serie de la válvula	Tipo	Indicadores de mandos instalados en fábrica		Referencias básicas de los conjuntos de mandos para instalación en campo	
		Abierta y Cerrada	Cerrada únicamente	Abierta y Cerrada	Cerrada únicamente
43G	Cierre (2 vías)	-LL	-LLC	NY-5K-43GLL-BK	NY-5K-43GLLC-BK
43GX	Conmutación (3 vías)		—	NY-5K-43GXLL-BK	—
43	Cierre (2 vías)	-LL	-LLC	NY-5K-43LL-BK	NY-5K-43LLC-BK
43X	Conmutación (3 vías)		—	NY-5K-43XLL-BK	—
43Y	Transferencia (4 vías)		—	NY-5K-43YLL-BK	—
43Y6	Transferencia (6 vías)		—	NY-5K-43Y6LL-BK	—
43Z	Conmutación (5 vías)		—	NY-5K-43ZLL-BK	—
43Z6	Conmutación (7 vías)		—	NY-5K-43Z6LL-BK	—
44	Cierre (2 vías)		-LLC	NY-5K-44LL-BK	NY-5K-44LLC-BK
44X	Conmutación (3 vías)		—	NY-5K-44XLL-BK	—
45	Cierre (2 vías)		-LLC	NY-5K-45LL-BK	NY-5K-45LLC-BK
45X	Conmutación (3 vías)		—	NY-5K-45XLL-BK	—
45Y	Transferencia (4 vías)	—	NY-5K-45YLL-BK	—	

Opciones de venteo y extensiones del vástago

Válvulas con venteo

La presión de servicio de las válvulas con venteo es de 34,4 bar (500 psig).

Válvulas de 2 vías, modelo recto

Cuando la válvula está cerrada, la conexión aguas abajo ventea a la atmósfera a través de un orificio existente en el lado del cuerpo de la válvula.

Válvulas de 2 vías, modelo en ángulo y válvulas de 3 vías

Cuando la válvula está cerrada, la conexión inferior ventea a la atmósfera a través de un orificio existente en el lado del cuerpo de la válvula.

Información de pedido

Para pedir una válvula con venteo, inserte una **V** en la referencia.

Ejemplo: SS-43GVS4
B-43VS4

⚠ Advertencia: Se puede dar el cruce de caudales entre conexiones en las válvulas con venteo.

Para eliminar esta posibilidad, especifique un orificio de bola más pequeño. Añada un indicador de la tabla mostrada a continuación a la referencia de la válvula.

Serie de la válvula	Orificio mm (pulg)	Indicador
41G, 41GX, 41, 41X, 42G, 42GX, 42, 42X	1,02 (0,040)	-040
43G, 43X, 43, 43X, 44, 44X, 45, 45X	1,24 (0,049)	-049
45, 45X	2,36 (0,093)	-093

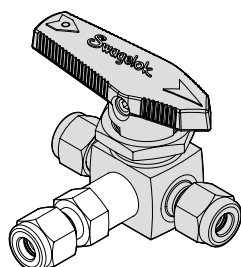
Ejemplo: SS-41GVS1-040
B-42VS4-040

Conexiones de venteo conducido soldadas

Las válvulas de acero inoxidable con venteo, están disponibles con racores Swagelok o extensiones de tubo soldados a la puerta de venteo conducido. Consulte la tabla que se muestra a continuación.

Información de pedido de la serie 40G

Para pedir una válvula serie 40G con venteo y con la puerta de venteo conducido soldada, añada el indicador de la conexión a la referencia de la válvula.



Racor Swagelok soldado a la puerta de venteo

Puerta de venteo	Tamaño	Indicador
Racor Swagelok fraccional	1/8 pulg	-WVS2
	1/4 pulg	-WVS4
	3/8 pulg	-WVS6 ^①
Racor Swagelok métrico	3 mm	-WVS3M
	6 mm	-WVS6M
	8 mm	-WVS8M ^①
Extensión de tubo fraccional	1/4 0,049 y 2 pulg de long.	-WV4T49-2
Extensión de tubo métrico	6 1,0 y 50 mm de long.	-WV6MT10-50M

^① Disponible únicamente para las válvulas serie 43G.

Ejemplo: SS-43GVS4-WVS4

Información de pedido de la serie 40

Para pedir una válvula serie 40 con venteo y con la puerta de venteo conducido soldada, contacte con su representante autorizado de Swagelok.

Extensiones del vástago (Válvulas manuales)

Las longitudes estándar son 2, 4 y 6 pulgadas.

Instalados en fábrica

Para pedir una extensión del vástago instalada en fábrica, añada el indicador de la extensión a la referencia de la válvula

Longitud de la extensión, mm (pulg)	Indicador de la extensión
50,8 (2)	-SE2
102 (4)	-SE4
152 (6)	-SE6

Ejemplo: SS-43GS4-SE2
SS-44S6-SE4

Conjuntos para instalación en campo

Para pedir una extensión del vástago para instalación en campo, añada un guión y la extensión del vástago deseada (2, 4, 6) en pulgadas a la referencia básica.

Serie de la válvula	Referencia básica de la extensión del vástago
41G, 42G	MS-SE-42G
43G	MS-SE-43G
41, 42	MS-SE-42
43	MS-SE-43
44	MS-SE-44
45	MS-SE-45

Ejemplo: MS-SE-42G-2"
MS-SE-44-4"

Accesorios

Placas de mando direccionales

- Indican la dirección del caudal.
- Disponibles para todas las válvulas serie 40G y serie 40.
- La superficie mate acepta tinta y etiquetas.

Para pedir las, añada **-WN1** (placa en blanco) o **-WN2** (placa impresa) a la referencia de la válvula.

Ejemplo: SS-43GS4-WN1
B-42VS4-WN2

También hay disponibles placas de mando direccionales sueltas. Contacte con su representante autorizado de Swagelok.



Actuadores neumáticos



Los Actuadores neumáticos Swagelok de piñón y cremallera son compactos, ligeros y fáciles de instalar. Están disponibles en los modos de actuación de retorno por muelle y de doble acción. Las válvulas rectas, en ángulo, de 4 vías, y de 3 vías con pasos de caudal en **H** y **L** requieren una actuación de 90°; todo el resto de válvulas de 3 vías requiere una actuación de 180°.

Para ampliar la información técnica, incluyendo materiales de construcción, desplazamiento de aire y peso, consulte el catálogo *Opciones de actuación de las válvulas de bola Swagelok*, [MS-02-343](#).

⚠ Precaución: Los conjuntos de válvula-actuador deben estar bien alineados y sujetos. Una mala alineación o un soporte inadecuado del conjunto podría resultar en fugas o en fallo prematuro de la válvula.

Capacidades de presión y temperatura

Servicio del actuador	Indicador del servicio del actuador	Temperatura de servicio °C (°F)	Presión máxima del actuador, bar (psig)	
			A 37°C (100°F)	A la temperatura máxima
Estándar	—	-28 a 93 (-20 a 200)	13,7 (200)	11,3 (165)
Alta temperatura	HT	-17 a 204 (0 a 400)		6,8 (100)
Baja temperatura	LT	-40 a 93 (-40 a 200)		11,3 (165)
Sin fluorocarbono	NF	-28 a 93 (-20 a 200)		11,3 (165)

Presión en el actuador a la máxima presión de servicio del sistema

Basadas en el rendimiento de la válvula utilizando aire o nitrógeno presurizados.

Serie 40G y Serie 40

Serie de la válvula ^①	Modelo de actuador	Indicador del modelo del actuador	Modos de actuación			
			Retorno por muelle		Doble acción	
			Sencillo	Tándem	Sencillo	Tándem
Presión mínima de actuación, bar (psig)						
41G, 42G, 41, 42	31 (90°)	-31	4,2 (60)	4,9 (70)	1,8 (25)	2,5 (35)
41GX, 42GX, 41X, 42X	51 (180°)	-51	4,2 (60)	4,9 (70)	1,8 (25)	2,5 (35)
43G, 43, 43Y	31 (90°)	-31	5,6 (80)	—	3,5 (50)	5,6 (80)
	33 (90°)	-33	4,5 (65)	5,2 (75)	1,4 (20)	2,5 (35)
43GX, 43X	51 (180°)	-51	4,9 (70)	—	3,5 (50)	5,6 (80)
	53 (180°)	-53	4,5 (65)	4,9 (70)	1,4 (20)	2,5 (35)
44	33 (90°)	-33	4,9 (70)	6,3 (90)	1,8 (25)	3,5 (50)
44X	53 (180°)	-53	4,9 (70)	5,6 (80)	1,8 (25)	3,5 (50)
45, 45Y	33 (90°)	-33	6,3 (90)	—	4,2 (60)	6,9 (100)
45X	53 (180°)	-53	5,9 (85)	—	4,2 (60)	6,9 (100)

Series 40T y 40E para servicio de baja temperatura

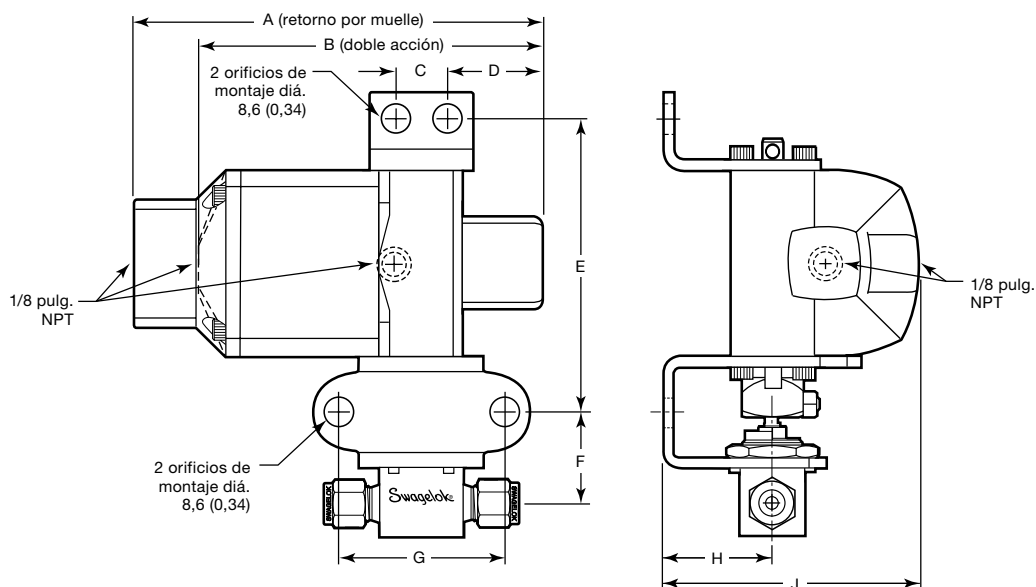
Serie de la válvula ^①	Modelo del actuador	Indicador del modelo del actuador	Modos de actuación			
			Retorno por muelle		Doble acción	
			Sencilla	Tándem	Sencilla	Tándem
Presión mínima en el actuador, bar (psig)						
41, 42	31 (90°)	-31	4,5 (65)	5,6 (80)	1,8 (25)	3,2 (45)
41X, 42X	51 (180°)	-51	4,5 (65)	—	1,8 (25)	3,2 (45)
43, 43Y	31 (90°)	-31	—	—	4,2 (60)	6,9 (100)
	33 (90°)	-33	4,9 (70)	5,9 (85)	1,8 (25)	2,8 (40)
43X	51 (180°)	-51	—	—	4,2 (60)	6,9 (100)
	53 (180°)	-53	4,5 (65)	5,2 (75)	1,8 (25)	2,8 (40)
44	33 (90°)	-33	5,6 (80)	—	2,8 (40)	5,2 (75)
44X	53 (180°)	-53	5,2 (75)	—	2,8 (40)	5,2 (75)
45, 45Y	33 (90°)	-33	—	—	4,5 (65)	—
45X	53 (180°)	-53	—	—	4,5 (65)	—

① X indica una válvula de conmutación (3 vías); Y indica una válvula de transferencia (4-vías).

Actuadores neumáticos

Dimensiones

Las dimensiones en milímetros (pulgadas), son como referencia únicamente y susceptibles de cambio.



Serie de la válvula ^①	Modelo de actuador	Dimensiones, mm (pulg.)								
		A	B	C	D	E	F	G	H	J
41G, 42G, 41, 42, 41GX, 42GX, 41X, 42X	31 (90°) 51 (180°)	125 (4,91)	104 (4,09)	16,0 (0,63)	29,2 (1,15)	90,2 (3,55)	25,9 (1,02)	50,8 (2,00)	33,3 (1,31)	77,2 (3,04)
43G, 43, 43GX, 43X, 43Y	31 (90°) 51 (180°)	125 (4,91)	104 (4,09)	16,0 (0,63)	29,2 (1,15)	90,2 (3,55)	28,2 (1,11)	50,8 (2,00)	33,3 (1,31)	77,2 (3,04)
	33 (90°) 53 (180°)	200 (7,86)	150 (5,89)	22,4 (0,88)	43,9 (1,73)	117 (4,61)	29,7 (1,17)	50,8 (2,00)	44,4 (1,75)	103 (4,07)
44, 44X	33 (90°) 53 (180°)	200 (7,86)	150 (5,89)	22,4 (0,88)	43,9 (1,73)	124 (4,88)	39,6 (1,56)	50,8 (2,00)	44,4 (1,75)	103 (4,07)
45, 45X, 45Y	33 (90°) 53 (180°)	200 (7,86)	150 (5,89)	22,4 (0,88)	43,9 (1,73)	124 (4,88)	42,9 (1,69)	55,6 (2,19)	44,4 (1,75)	103 (4,07)

① X indica una válvula de conmutación (3 vías); Y indica una válvula de transferencia (4-vías).

Información de pedido

Válvulas con actuadores instalados en fábrica

Referencia típica

A B C D
SS - 43GS4 -31 D HT

A Referencia de la válvula

B Modelo de actuador

Según la serie de la válvula, seleccione el indicador del actuador. Vea la **tabla Presión de actuación a la máxima presión del sistema**, en la página 16.

- 31 = Actuación de 90°
- 33 = Actuación de 90°
- 51 = Actuación de 180°
- 53 = Actuación de 180°

C Modo de actuación

- C = Retorno por muelle, normalmente cerrado
- D = Doble acción
- O = Retorno por muelle, normalmente abierto
- S = Retorno por muelle, válvulas de 3 y 4 vías

D Servicio del actuador

- HT = Alta temperatura
- LT = Baja temperatura
- NF = Sin Fluorocarbono
- Sin indicador = Estándar

Para ensamblajes en tándem (dos válvulas montadas sobre un actuador), añada **DM** a la referencia.

Ejemplo: SS-43GS4-31DDM

Vea en la página siguiente los **Conjuntos para instalación en campo**.

Actuadores neumáticos

Información de pedido

Conjuntos para instalación en campo

Debe pedir un conjunto de actuador y un conjunto de montaje por cada válvula.

Referencia típica de conjunto de actuador

A B C
MS-1 31 - DA -HT

A Modelo de actuador

Según la serie de la válvula, seleccione un modelo de actuador. Vea la **tabla Dimensiones**, en la página 17.

- 31 = Actuación de 90°
- 33 = Actuación de 90°
- 51 = Actuación de 180°
- 53 = Actuación de 180°

B Modo de actuación

- DA = Doble acción
- SR = Retorno por muelle

C Servicio del actuador

- HT = Alta temperatura
 - LT = Baja temperatura
 - NF = Sin Fluorocarbono
- Sin indicador** = Estándar

Conjuntos de montaje

Los conjuntos de montaje, contienen:

- Conjunto de montaje de acero inoxidable 316
- Pasador del actuador de acero inoxidable 420
- Acoplamiento
 - Serie 40G—Acero inoxidable 316
 - Serie 40—Acero inoxidable 316
- Pasador del acoplamiento
 - Serie 40G—Acero inoxidable S17400
 - Serie 40—Acero inoxidable S17400
- Tuerca de bloqueo
 - Serie 40G—Acero inoxidable 18-8
 - Serie 40—Acero inoxidable 18-8
- Tuerca de bloqueo de acero inoxidable 18-8 (conjunto SS-MS-41G sólo para las series 41G, 42G, 41GX, and 42GX)
- Instrucciones.

Serie de la válvula ^①	Modelo de actuador	Referencia del conjunto de montaje
41G, 42G	31 (90°)	SS-MB-41G ^②
41GX, 42GX	51 (180°)	SS-MB-41G ^②
43G	31 (90°)	SS-MB-43G
	33 (90°)	SS-MB-43G-133
43GX	51 (180°)	SS-MB-43G
	53 (180°)	SS-MB-43G-133
41, 42	31 (90°)	SS-MB-41 ^②
41X, 42X	51 (180°)	SS-MB-41 ^②
43	31 (90°)	SS-MB-43
	33 (90°)	SS-MB-43-133
43X	51 (180°)	SS-MB-43
	53 (180°)	SS-MB-43-133
43Y	31 (90°)	SS-MB-43Y
	33 (90°)	SS-MB-43Y-133
44	33 (90°)	SS-MB-44 ^③
44X	53 (180°)	SS-MB-44 ^③
45	33 (90°)	SS-MB-45
45X	53 (180°)	SS-MB-45
45Y	33 (90°)	SS-MB-45Y

① X indica una válvula de conmutación (3 vías); Y indica una válvula de transferencia (4-vías).

② Las series 42G y 42 con conexiones finales VCO o VCR actuadas neumáticamente, solamente están disponibles ensambladas en fábrica.

③ La serie 44 con conexiones finales VCR requiere el conjunto de montaje **SS-MB-44-VCR**.

Conjuntos de acoplamiento

Los conjuntos de acoplamiento permiten sustituir las válvulas series 41, 42 ó 43 montadas sobre actuadores, por las válvulas equivalentes de las series 41G, 42G o 43G. Los conjuntos de acoplamiento contienen:

- Acoplamiento de acero inoxidable 316
- Pasador del acoplamiento de acero inoxidable S17400
- Tuerca de bloqueo de acero inoxidable 18-8
- Instrucciones.

Serie de la válvula ^①	Modelo de actuador	Referencia del conjunto de acoplamiento
41G, 42G	31 (90°)	SS-5K-41G-131
41GX, 42GX	51 (180°)	SS-5K-41G-131
43G	31 (90°)	SS-5K-43G-131
	33 (90°)	SS-5K-43G-133
43GX	51 (180°)	SS-5K-43G-131
	53 (180°)	SS-5K-43G-133

① X indica una válvula de conmutación (3 vías); Y indica una válvula de transferencia (4 vías).

Actuadores neumáticos de conformidad con ISO 5211



Capacidades de presión y temperatura

La presión máxima del actuador es de 8,0 bar (116 psig). Veala tabla **Presión mínima de actuación** más abajo para las presiones mínimas de actuación.

Servicio del actuador	Indicador de servicio del actuador	Temperatura de servicio °C (°F)
Estándar	—	-40 a 80 (-40 a 176)
Alta temperatura	HT	-15 a 150 (5 a 302)

Presión mínima en el actuador

Serie 40G y Serie 40

Serie de la válvula ^①	Modelo de actuador	Indicadores del modelo del actuador			Modos de actuación	
		Retorno por muelle		Doble acción	Retorno por muelle	Doble acción
		Normalmente abierto	Normalmente cerrado			
41G, 42G, 41, 42	A10 (90°)	-A10O4	-A10C4	-A10D	3,5 (50)	2,5 (36)
	A15 (90°)	-A15O3	-A15C3	-A15D	2,5 (36)	2,5 (36)
41GX, 42GX, 41X, 42X	A15 (180°)	—	—	-A15XD	—	2,5 (36)
43G, 43,	A10 (90°)	—	—	-A10D	—	3,0 (43)
	A15 (90°)	-A15O3	-A15C3	-A15D	3,0 (43)	2,5 (36)
43GX, 43X	A15 (180°)	②	②	-A15XD	—	2,5 (36)
44	A10 (90°)	—	—	-A10D	—	3,5 (50)
	A15 (90°)	-A15O4	-A15C4	-A15D	3,5 (50)	2,5 (36)
44X	A15 (180°)	②	②	-A15XD	—	2,5 (36)
45	A30 (90°)	-A30O4	-A30C4	-A30D	4,5 (65)	2,5 (36)
45X	A30 (180°)	③	③	-A30XD	—	2,5 (36)

Los actuadores neumáticos Swagelok de piñón y cremallera ISO 5211 son adecuados para aplicaciones generales. Están disponibles en los modos de actuación de retorno por muelle y doble acción. Las válvulas rectas, en ángulo, y de 3 vías con pasos de caudal en **H** y **L** requieren una actuación de 90°; todo el resto de válvulas de 3 vías requiere una actuación de 180°.

Para ampliar la información técnica, incluyendo materiales de construcción y peso del actuador, consulte el catálogo *Opciones de actuación de las válvulas de bola Swagelok*, [MS-02-343](#).

Para ampliar la información acerca de la selección y dimensionamiento de los actuadores ISO 5211, consulte el catálogo *Guía de selección de válvulas actuadas—Conjuntos de montaje de los actuadores ISO 5211*, [MS-02-136](#).

Series 40T y 40E para servicio de baja temperatura

Serie de la válvula ^①	Material de la empaquetadura	Modelo del actuador	Indicadores del modelo del actuador			Modos de actuación	
			Retorno por muelle		Doble acción	Retorno por muelle	Doble acción
			Normalmente abierto	Normalmente cerrado			
41, 42	PFA, UHMWPE	A10 (90°)	-A10O4	-A10C4	-A10D	3,5 (50)	2,5 (36)
		A15 (90°)	-A15O3	-A15C3	-A15D	2,5 (36)	2,5 (36)
41X, 42X	PFA, UHMWPE	A15 (180°)	②	②	-A15XD	—	2,5 (36)
43	PTFE modificado	A10 (90°)	—	—	-A10D	—	3,0 (43)
		A15 (90°)	-A15O3	-A15C3	-A15D	3,0 (43)	2,5 (36)
	UHMWPE	A10 (90°)	—	—	-A10D	—	3,0 (43)
		A15 (90°)	-A15O3	-A15C3	-A15D	2,5 (36)	2,5 (36)
43X	PTFE modificado, UHMWPE	A15 (180°)	②	②	-A15XD	—	2,5 (36)
44	PFA	A30 (90°)	-A30O3	-A30C3	-A30D	3,5 (50)	2,5 (36)
44X	PFA	A15 (180°)	②	②	-A15XD	—	3,0 (43)
45	PFA	A60 (90°)	-A60O4	-A60C4	-A30D	3,5 (50)	2,5 (36)
45X	PFA	A30 (180°)	③	③	-A30XD	—	2,5 (36)

① **X** indica una válvula de conmutación (3 vías).

② válvulas de 3 vías con pasos de caudal **H** y **L**: **-A15S3**

③ válvulas de 3 vías con pasos de caudal **H** y **L**: **-A30S4**

Ve en la página siguiente las **Dimensiones e Información de pedido**.

⚠ Precaución: Los conjuntos de válvula-actuador deben estar bien alineados y sujetos. Una mala alineación o un soporte inadecuado del conjunto podría resultar en fugas o en fallo prematuro de la válvula.

Actuadores neumáticos de conformidad con ISO 5211

Información de pedido

Válvulas con actuadores instalados en fábrica

Referencia típica

A B C
SS-43GS4 -A15D HT

A Referencia de la válvula

B Modelo de actuador

Seleccione el indicador del actuador según la serie de la válvula, el modo de actuación y el material de la empaquetadura. Vea la tabla **Presión mínima en el actuador**, en la página 19.

C Servicio del actuador

HT = Alta temperatura
Sin indicador = Estándar

Conjuntos para instalación en campo

Debe pedir un conjunto de actuador y un conjunto de montaje por cada válvula.

Referencia típica de conjunto de actuador

A B C D
MS - A15 - DA - DIN -HT

A Modelo de actuador

Seleccione el indicador del actuador según la serie de la válvula y el material de la empaquetadura. Vea la tabla Presión mínima en el actuador, en la página 19.

A10 = A10
A15 = A15
A30 = A30
A60 = A60

B 3 = Retorno por muelle (válvulas de 2 vías series 41G, 42G, 43G, 41, 42 y 43 con actuadores A15 y A30)

4 = Retorno por muelle (válvulas de 2 vías series 41G y 41 con actuador A10; válvulas de 2 vías series 44 y 45)

C Tipo de acoplamiento

DIN
D Servicio del actuador
-HT = Alta temperatura
Sin indicador = Estándar

Para instalación en campo sobre actuadores ISO 5211, las válvulas serie 40G y serie 40 requieren un vástago de dos caras tipo K. Los vástagos tipo K son estándar en todas las válvulas serie 40G y en muchas válvulas de las series 44 y 45, pero son opcionales en las válvulas series 41, 42 y 43. Para ampliar la información, contacte con su representante autorizado de ventas y servicio Swagelok.

Para pedir una válvula con vástago de dos caras tipo K y sin mando, si estas opciones no son estándar, añada -K-NH a la referencia de la válvula.

Ejemplo: B-43S4-K-NH

Conjuntos de montaje

Los conjuntos de montaje Swagelok ISO 5211 contienen:

- Conjunto de montaje de acero inoxidable 316
- Cuatro tornillos de cabeza hueca de acero inoxidable A4 (El A4 es aproximadamente equivalente al acero inoxidable 316)
- Acoplamiento
 - Serie 40G—Acero inoxidable sinterizado serie 300
 - Serie 40—Acero inoxidable 316
- Tornillo de ajuste de acero inoxidable A4
- Instrucciones.

Serie de la válvula ^①	Referencia del conjunto de montaje
41G, 41GX, 42G, 42GX	SS-MB-41G-F04-11DIN-M ^①
43G, 43GX	SS-MB-43G-F04-11DIN-M
41, 41X, 42, 42X	SS-MB-41-F04-11DIN-M ^②
43, 43X	SS-MB-43-F04-11DIN-M
44, 44X	SS-MB-44-F04-11DIN-M
45, 45X	SS-MB-45-F05-14DIN-M

^① X indica una válvula de conmutación (3 vías).

^② Las válvulas series 42G y 42 con conexiones finales VCO o VCR montadas sobre actuadores neumáticos ISO 5211, solamente están disponibles ensambladas en fábrica.

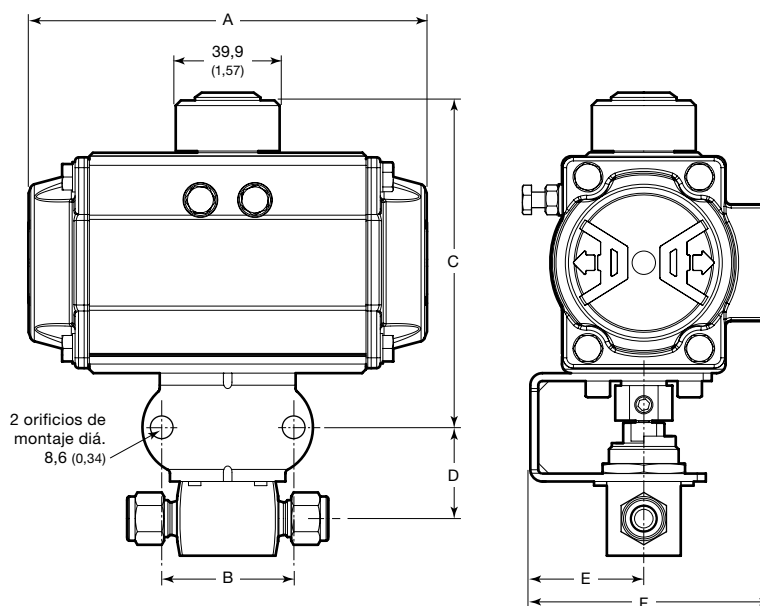
Acoplamientos y tornillos de fijación

Para sustituir las válvulas series 41, 42 y 43 montadas sobre actuadores ISO 5211 por válvulas equivalentes series 41G, 42G y 43G se necesitan nuevos acoplamientos y tornillos de fijación. Para pedirlos, contacte con su representante autorizado de Swagelok.

Actuadores neumáticos de conformidad con ISO 5211

Dimensiones

Las dimensiones en milímetros (pulgadas), son como referencia únicamente y susceptibles de cambio.



Serie de la válvula ^①	Modelo de actuador	Dimensiones, mm (pulg.)					
		A	B	C	D	E	F
41G, 42G, 41, 42	A10 (90°)	118 (4,65)	50,8 (2,00)	103 (4,06)	25,9 (1,02)	36,6 (1,44)	72,1 (2,84)
	A15 (90°)	135 (5,33)	50,8 (2,00)	106 (4,18)	25,9 (1,02)	36,6 (1,44)	78,5 (3,09)
41GX, 42GX, 41X, 42X	A15 (180°)	192 (7,55)	50,8 (2,00)	106 (4,18)	25,9 (1,02)	36,6 (1,44)	78,5 (3,09)
43G, 43	A10 (90°)	118 (4,65)	50,8 (2,00)	103 (4,05)	27,9 (1,10)	36,6 (1,44)	72,1 (2,84)
	A15 (90°)	135 (5,33)	50,8 (2,00)	106 (4,16)	27,9 (1,10)	36,6 (1,44)	78,5 (3,09)
43GX, 43X	A15 (180°)	192 (7,55)	50,8 (2,00)	106 (4,16)	27,9 (1,10)	36,6 (1,44)	78,5 (3,09)
44	A10 (90°)	118 (4,65)	50,8 (2,00)	107 (4,21)	35,1 (1,38)	36,6 (1,44)	72,1 (2,84)
	A15 (90°)	135 (5,33)	50,8 (2,00)	110 (4,32)	35,1 (1,38)	36,6 (1,44)	78,5 (3,09)
44X	A15 (180°)	192 (7,55)	50,8 (2,00)	110 (4,32)	35,1 (1,38)	36,6 (1,44)	78,5 (3,09)
45	A30 (90°)	153 (6,04)	55,6 (2,19)	128 (5,05)	40,9 (1,61)	43,7 (1,72)	92,2 (3,63)
	A60 (90°)	203 (8,01)	55,6 (2,19)	146 (5,73)	40,9 (1,61)	43,7 (1,72)	94,2 (3,71)
45X	A30 (180°)	216 (8,50)	55,6 (2,19)	128 (5,05)	40,9 (1,61)	43,7 (1,72)	92,2 (3,63)

① X indica una válvula de conmutación (3 vías).

Opciones para los actuadores neumáticos Swagelok de conformidad con ISO 5211

Swagelok tiene disponible una gama de accesorios para mejorar el rendimiento y control de las válvulas para instrumentación y proceso, incluyendo válvulas solenoides, interruptores de final de carrera y sensores de posición. Están disponibles montados en fábrica y para instalación en campo.

Para ampliar la información, consulte el catálogo *Opciones de actuación de las válvulas de bola Swagelok*, MS-02-343.



■ Válvula sin tope del mando y sin mando (Serie 40G)

Facilitan el acceso al perno de la empaquetadura.

Para pedir las, añada **-NHS** a la referencia de la válvula.

Ejemplo: SS-43GS4-**NHS**

Para ampliar la información sobre las opciones de los actuadores, póngase en contacto con su representante autorizado de Swagelok.

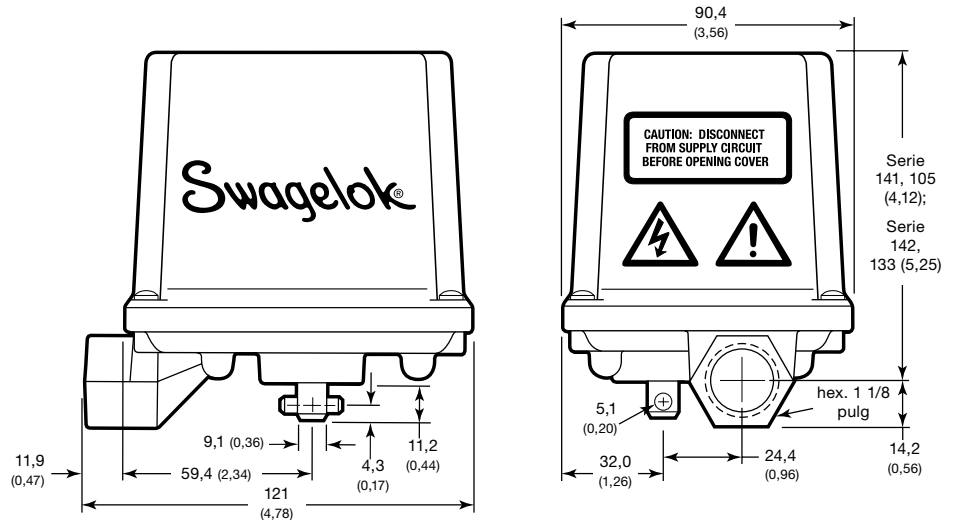
Actuadores eléctricos



Los actuadores eléctricos Swagelok se utilizan para controlar la posición de las válvulas de bola Swagelok para instrumentación; hay disponibles modelos de corriente alterna y corriente continua. Utilizan una señal eléctrica para cambiar la posición de la válvula de forma remota. Los interruptores de final de carrera integrados ofrecen una señal de salida que indica la posición de la válvula, incluso de posiciones intermedias.

Dimensiones

Las dimensiones en milímetros (pulgadas), son como referencia únicamente y susceptibles de cambio.



Para ampliar la información técnica sobre características, pruebas, materiales de construcción y dimensiones, consulte el catálogo Swagelok *Actuadores eléctricos*, [MS-01-35](#).

Los actuadores eléctricos no están disponibles para válvulas en ángulo ni para válvulas con venteo.

⚠ NO UTILIZAR ESTOS ACTUADORES EN VÁLVULAS CON VENTEO. EL EJE DE ESTOS ACTUADORES GIRA EN UN SÓLO SENTIDO.

⚠ Sin distintivo CE.

Información de pedido

Válvula y actuador instalados en fábrica

1. Seleccione la serie del actuador que corresponda a la serie de la válvula.

Serie de la válvula ^①	Serie del actuador
41G, 41GX, 42G, 42GX, 41, 41X, 42, 42X	141
43G, 43GX, 43, 43X, 44, 44X	142

^① X indica una válvula de conmutación (3 vías).

Ejemplo: La **válvula serie 41G** necesita un **actuador serie 141**.

2. Consulte la **Tabla de especificaciones** del catálogo Swagelok *Actuadores eléctricos*, MS-01-35. Según la serie del actuador, seleccione el tipo de conexión deseado, en lo que se refiere a voltaje, frecuencia y cableado.

Ejemplo: **120 V (ac)/60 Hz/1/2 pulg NPT**

3. Seleccione el paso de caudal de la válvula.

Ejemplo: **2 vías**

4. Añada el indicador del actuador a la referencia de la válvula.

Ejemplo: **SS-41GS2-41AC**

Conjuntos de actuadores para instalación en campo

Debe pedir un conjunto de actuador y un conjunto de montaje por cada válvula.

1. Identifique la serie de la válvula.
2. Siga los pasos 1 a 3 de la Información de pedido para **válvulas y actuadores** instalados en fábrica.
3. Sustituya el guión del indicador del actuador por **MS-1**.

Ejemplo: **MS-141AC**

4. Seleccione la referencia del conjunto de montaje de la tabla mostrada a continuación. El juego incluye los conjuntos de montaje, los tornillos de la tapa, el acoplamiento y las instrucciones.

Serie de la válvula ^①	Referencia del conjunto de montaje
41G, 41GX, 42G, 42GX	SS-MB-41G ^②
43G, 43GX	SS-MB-43G
41, 41X, 42, 42X	SS-MB-41 ^②
43, 43X	SS-MB-43
44, 44X	SS-MB-44-131

^① X indica una válvula de conmutación (3 vías).

^② Las válvulas series 42G y 42 con conexiones finales VCO y VCR montadas sobre actuadores eléctricos Swagelok, solamente están disponibles ensambladas en fábrica.

Opciones de proceso

Pruebas de producción

Para especificar una prueba de producción opcional en lugar de las pruebas estándar, añada un indicador de la tabla de la derecha a la referencia de la válvula.

Ejemplo: SS-43GS4-PT
B-43S4-PT

Indicador de la prueba	Descripción de la Prueba de producción
-PT	Las válvulas se prueban con nitrógeno a la presión indicada por el usuario final. La presión de la prueba no debe exceder la presión de servicio de la válvula. El caudal de fuga máximo admisible depende de la presión de la prueba.
-W20	Serie 40G—estas válvulas se someten a prueba hidrostática con agua desionizada a 1,5 veces la presión de servicio de la válvula. No se admite ninguna fuga visible. Serie 40—estas válvulas se someten a prueba hidrostática con agua desionizada a 1,5 veces la presión de servicio de la válvula. No se permiten fugas visibles. Nota: Debido al diseño de la válvula, la presión de servicio se reduce a 2/3 de la presión de servicio estándar.
-W31	Las válvulas se someten a una prueba de fugas con helio a una presión de 1×10^{-4} Torr. El caudal de fuga máximo admisible es de 4×10^{-9} cm ³ /s estándar.

Limpieza y embalaje especial (SC-11)

Las válvulas series 40G y 40 están disponibles con limpieza y embalaje especial, según el procedimiento Swagelok de *Limpieza y Embalaje Especial (SC-11)*, [MS-06-63](#), para asegurar el cumplimiento de los requisitos de limpieza del producto, según ASTM G93 Nivel C.

Serie 40G

La limpieza especial aplicada a las válvulas serie 40G, modifica el límite inferior de temperatura de -53°C (-65°F) a -34°C (-30°F).

Serie 40

La limpieza especial aplicada a las válvulas serie 40 no modifica su rango de temperaturas.

Información de pedido

Para pedirla, añada **-SC11** a la referencia de la válvula.

Ejemplo: SS-43GS4-SC11
B-43S4-SC11

Riesgos en el servicio de oxígeno

Consulte el informe técnico Swagelok *Seguridad en los sistemas de oxígeno*, para ampliar la información acerca de los peligros y riesgos de los sistemas enriquecidos con oxígeno.

Válvulas ensambladas sin lubricación

Las válvulas de bola series 40G y 40 ensambladas sin lubricación, se limpian y embalan según el procedimiento Swagelok de *Limpieza y Embalaje Especial (SC-11)*, [MS-06-63](#).

Serie 40G

Las válvulas serie 40G ensambladas sin lubricación, tienen una presión de servicio de 34,4 bar (500 psig).

Serie 40

Las válvulas serie 40 ensambladas sin lubricación, tienen una presión de servicio de 13,7 bar (200 psig). Las válvulas de latón se ensamblan con anillos, discos y vástago y bola de acero inoxidable.

Información de pedido

Para pedir las, añada **-1466** a la referencia de la válvula.

Ejemplo: SS-43GS4-1466
B-43S4-1466

⚠ Las válvulas de las series 44 y 45 ensambladas sin lubricar, pueden tener un par de actuación significativamente mayor que las válvulas ensambladas con lubricante.

Opciones de servicio

Servicio de gases sulfurosos

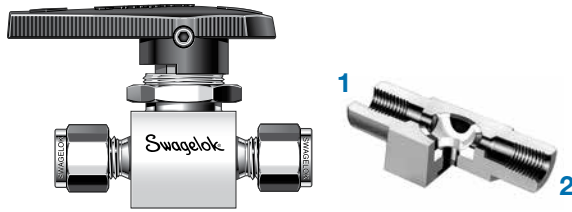
Hay disponibles válvulas serie 40G y serie 40 para servicio de gases sulfurosos. Los materiales cumplen la normativa NACE MR0175/ISO 15156.

Para pedir las, añada **-SG** a la referencia de la válvula.

Ejemplo: SS-42GF2-SG
SS-44F4-SG

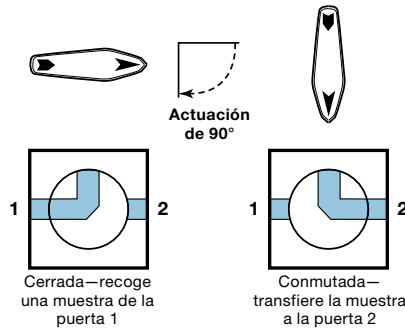
Opciones de paso de caudal

Pasos de caudal con dos conexiones



Paso de caudal en L

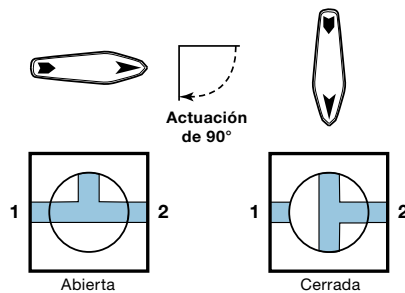
La configuración en L puede transferir una muestra de la conexión 1 a la conexión 2.



Serie de la válvula	Orificio mm (pulg)	Volumen aproximado de la Bola cm ³ (pulg ³)	Presión de servicio bar (psig)	Indicador de paso de caudal
41G, 41	1,02 (0,040)	0,007 (0,0004)	172 (2500)	L
42G, 42	1,19 (0,047)	0,008 (0,0005)		
43G	1,57 (0,062)	0,020 (0,0012)		
43	1,57 (0,062)	0,021 (0,0013)		
44	3,18 (0,125)	0,120 (0,0073)	103 (1500)	
45	7,14 (0,281)	0,775 (0,0473)		

Paso de caudal HL

La configuración en te se utiliza para servicio de apertura y cierre de la línea, cuando el fluido no debe quedar atrapado en el interior del vástago. El fluido del sistema puede ser evacuado a través de la puerta 2 cuando la válvula está en posición cerrada.

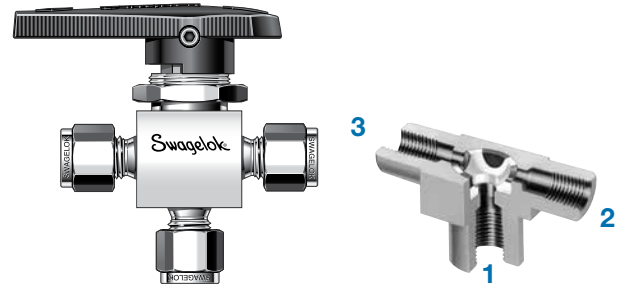


Serie de la válvula	Orificio mm (pulg)	Presión de servicio bar (psig)	Indicador de paso de caudal
41G, 41	2,36 (0,093)	172 (2500)	HL
42G, 42	3,18 (0,125)		
43G, 43	4,75 (0,187)		
44	7,14 (0,281)	103 (1500)	
45	10,3 (0,406)		

⚠ Advertencia: Se puede dar el cruce de vías en válvulas de dos y tres puertas, con pasos de caudal en L y HL y orificios de bola de más de 1,24 mm (0,049 pulg).

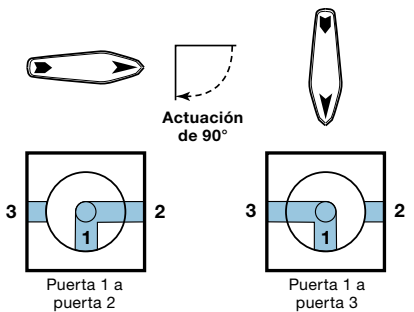
Para eliminar esa posibilidad, especifique un orificio más pequeño. Vea Información de pedido en la página 27.

Pasos de caudal con tres conexiones



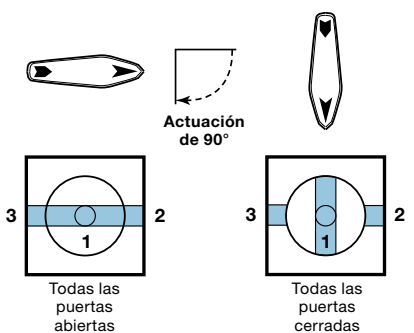
Paso de caudal en L

La configuración en ángulo permite la conmutación de la puerta 1 a la 2, o de la puerta 1 a la 3 cuando el mando es actuado 90°. **NO HAY POSICIÓN CERRADA.**

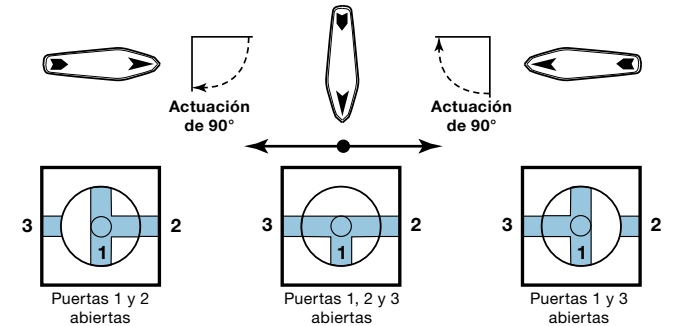


Paso de caudal H

La configuración en te con un orificio hacia la puerta inferior (puerta 1), permite que las puertas 1, 2 y 3 estén abiertas o cerradas simultáneamente.



Paso de caudal HL

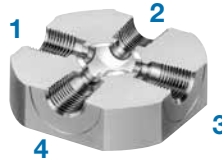


La configuración en te con un orificio hacia la puerta inferior (puerta 1), permite seleccionar las puertas 1 y 2; 1 y 3; o 1, 2 y 3. **NO HAY POSICIÓN CERRADA.**

Serie de la válvula	Orificio mm (pulg)	Presión de servicio bar (psig)	Indicador de paso de caudal
41GX, 41X	2,36 (0,093)	172 (2500)	L = Ángulo H = Te (todas las puertas abiertas o cerradas) HL = Te (no hay posición cerrada)
42GX, 42X	3,18 (0,125)		
43GX, 43X	4,75 (0,187)		
44X	7,14 (0,281)	103 (1500)	
45X	10,3 (0,406)		

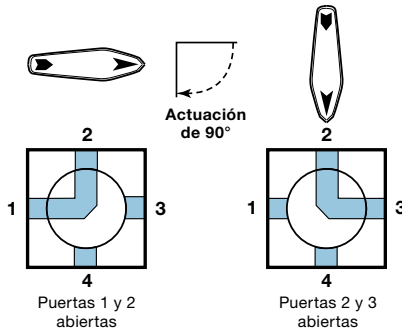
Opciones de paso de caudal (serie 40)

Paso de caudal con cuatro conexiones

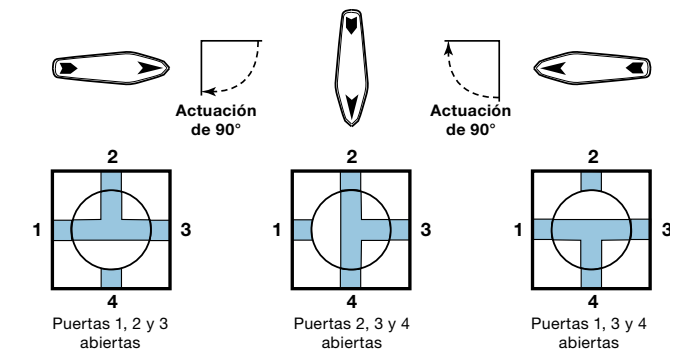


Paso de caudal en L

Configuración en ángulo ofrecida por las cuatro puertas y la rotación del mando de 360°; dos puertas adyacentes están conectadas mientras las otras dos están cerradas.

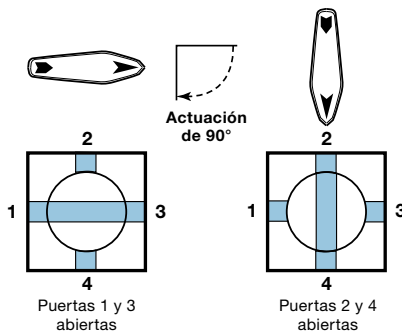


Paso de caudal HL



Paso de caudal H

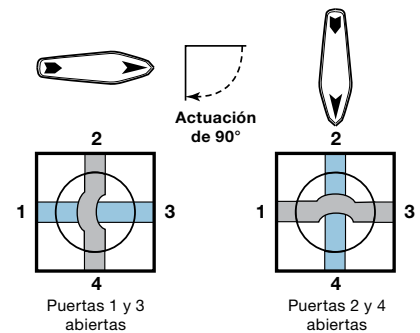
La configuración recta puede conmutar abriendo y cerrando dos vías alternativamente, o transfiriendo una muestra de las puertas 1 y 3 a las puertas 2 y 4.



Configuración en T ofrecida por las cuatro puertas y la rotación del mando de 360°; pueden estar conectadas tres puertas adyacentes mientras la restante permanece cerrada.

Paso de caudal HH

La configuración de transferencia permite un caudal continuo entre las puertas 1 y 3 y un caudal continuo entre las puertas 2 y 4.



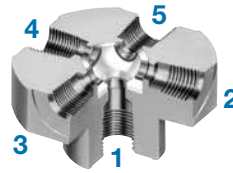
Serie de la válvula	Orificio mm (pulg)	Presión de servicio bar (psig)	Indicador de paso de caudal
43Y	1,57 (0,062)	172 (2500)	L = Ángulo H = Recta
45Y	L, H, HL: 7,14 (0,281) HH: 4,09 (0,161)	103 (1500)	HL = Te HH = Transferencia

⚠ Advertencia: Se puede dar un cruce de vías en las válvulas de cuatro puertas.

Para eliminar esa posibilidad, especifique un orificio más pequeño. Vea **Información de pedido** en la página 27.

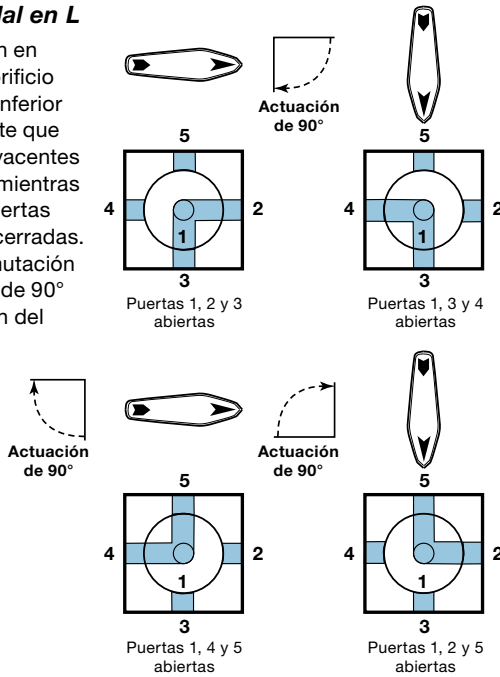
Opciones de paso de caudal (serie 40)

Paso de caudal con cinco conexiones



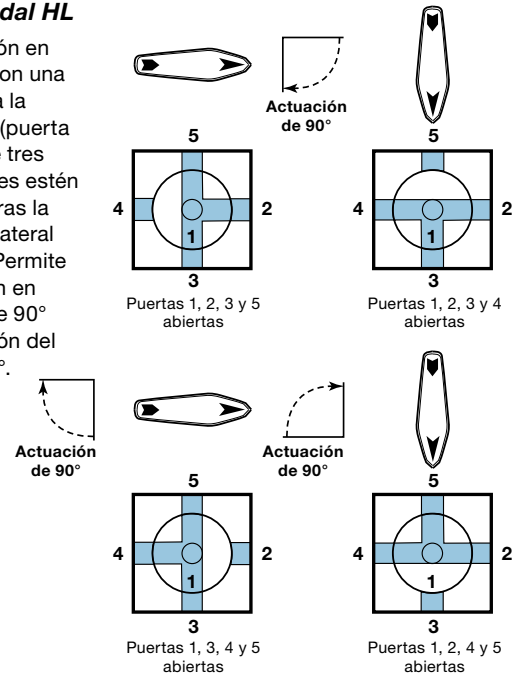
Paso de caudal en L

La configuración en ángulo con un orificio hacia la puerta inferior (puerta 1) permite que dos puertas adyacentes estén abiertas, mientras las otras dos puertas laterales están cerradas. Permite la conmutación en incrementos de 90° con una rotación del mando de 360°.



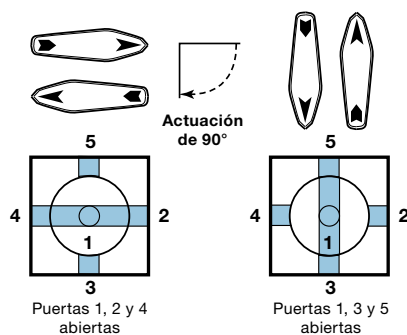
Paso de caudal HL

La configuración en te y una bola con una conexión hacia la puerta inferior (puerta 1), permite que tres puertas laterales estén abiertas mientras la cuarta puerta lateral está cerrada. Permite la conmutación en incrementos de 90° con una rotación del mando de 360°.



Paso de caudal H

La configuración en te con un orificio hacia la puerta inferior (puerta 1), permite la selección de las puertas 2 y 4 ó 3 y 5 con una rotación del mando de 360°.



Serie de la válvula	Orificio mm (pulg)	Presión de servicio bar (psig)	Indicador de paso de caudal
43Z	1,57 (0,062)	172 (2500)	L = Ángulo H = Te (2 puertas cierran)
45Z	7,14 (0,281)	103 (1500)	HL = Te (1 puerta cierra)

⚠ Advertencia: Se puede dar el cruce de vías en las válvulas de cinco puertas.

Para eliminar esa posibilidad, especifique un orificio más pequeño. Vea **Información de pedido** en la página 27.

Opciones de paso de caudal

Información de pedido

Serie 40G

Disponibles pasos de caudal de dos y tres conexiones. Inserte un indicador de paso de caudal en la referencia de una válvula serie 40G, según se muestra.

Ejemplo: SS-41GLS2 para una válvula serie 41G de dos conexiones con paso de caudal **en L**
 SS-43GXHLS4 para una válvula serie 43G de tres conexiones con paso de caudal **HL**

Serie 40

Disponibles pasos de caudal de dos y tres conexiones para válvulas de latón y aleación 400. Disponibles pasos de caudal de cuatro y cinco conexiones para válvulas de acero inoxidable, latón y aleación 400.

Añada un indicador de material e inserte un indicador de paso de caudal en la referencia básica de la serie 40, según se muestra.

Ejemplo: **B-41LS2** para una válvula serie 41 de latón de dos conexiones con paso de caudal en **L**
SS-44XHS6 para una válvula serie 44 de acero inoxidable de tres conexiones con paso de caudal **H**

Material	Serie de la válvula	Indicador
Acero inox. 316	43Y, 43Z, 44, 44X, 45, 45X, 45Y, 45Z	SS
Aleación 400	41, 41X, 42, 42X, 43, 43X, 43Y, 43Z, 44, 44X, 45, 45X, 45Y, 45Z	M
Latón	41, 41X, 42, 42X, 43, 43X, 43Y, 43Z, 44, 44X, 45, 45X, 45Y, 45Z	B

Advertencia: Se puede dar el cruce de vías en algunos tamaños y pasos de caudal.

Para eliminar el cruce de vías, especifique un orificio de:

- 0,049 pulg para las series 41G, 42G, 43G, 41, 42, y 43, cuyo orificio estándar sea de más de 1,24 mm (0,049 pulg).

Ejemplo: SS-43GHLS4-**049**
 B-43XLS4-**049**

- 0,093 pulg para las series 44 y 45, cuyo orificio estándar sea de más de 2,36 mm (0,093 pulg).

Ejemplo: SS-44LS6-**093**
 SS-45YHS8-**093**

Información de pedido para múltiples opciones y accesorios

Las válvulas de bola Swagelok serie 40G y serie 40 están disponibles con gran variedad de opciones y accesorios, que permiten personalizar sus configuraciones para satisfacer las necesidades específicas de su sistema. Simplemente inserte o añada los indicadores según se muestran a continuación.

Referencia típica

1
 2
 3
 4
 5
 6
 7

SS - 43G E V L S4 -LL-RD

1 Material del cuerpo

B = Latón (serie 40 únicamente)
M = Aleación 400 (serie 40 únicamente)
SS = Acero inoxidable 316
 (Serie 40G, 44 y 45)

2 Serie de la válvula

Cierre (2 vías) (pág. 6)

41G, 42G, 43G,
41, 42, 43, 44, 45

Conmutación (3 vías) (pág. 8)

41GX, 42GX, 43GX,
41X, 42X, 43X, 44X, 45X

Conmutación (5 vías) (pág. 10)

43Z, 45Z

Conmutación (7 vías) (pág. 10)

43Z6

Transferencia (4 vías) (pág. 11)

43Y, 45Y

Transferencia (6 vías) (pág. 11)

43Y6

3 Material de la empaquetadura

Serie 40G

E = UHMWPE

Sin indicador = PTFE modificado

Serie 40

Sin indicador = PTFE

Serie 40T y 40E

E = Autocompensada de UHMWPE
 (solo tamaños 41, 42 y 43)

T = Autocompensada de PFA
 (series 41, 42, 43 6 vías/7 vías,
44, y 45)

Autocompensada de PTFE
 modificado (sólo serie 43)

4 Conexión de venteo opcional

V = Conexión de venteo (pág. 15)

5 Pasos de caudal opcionales

H, L, HH, HL (pág. 24)

6 Conexiones finales, Tamaño

Racores Swagelok

Fraccionales, pulg

S1 = 1/16 pulg
S2 = 1/8 pulg
S4 = 1/4 pulg
S2 = 3/8 pulg
S2 = 1/2 pulg
S1 = 3/4 pulg

Métricos, mm

S3MM = 3 mm
S6MM = 6 mm
S8MM = 8 mm
S10MM = 10 mm
S12MM = 12 mm

NPT hembra

F2 = 1/8 pulg
F4 = 1/4 pulg
F6 = 3/8 pulg
F8 = 1/2 pulg

Hembra ISO/BSP cónica

F4RT = 1/4 pulg
F6RT = 3/8 pulg
F8RT = 1/2 pulg

NPT macho

M4 = 1/4 pulg

NPT macho a Racor Swagelok

M4-S4 = 1/4 pulg

Accesorios VCO

VCO4 = 1/4 pulg

Accesorios VCR macho integrales

VCR4 = 1/4 pulg
VCR8 = 1/2 pulg

7 Opciones y accesorios

Añada los indicadores en *orden* alfabético. No todas las opciones están disponibles para todas las válvulas. Vea las páginas que se indican más abajo.

-A = Modelo en ángulo (pág. 6)

-BL, -GR, -OG, -RD, -YW = Colores de mandos de nilón direccionales (pág 13)

-K, -SHD, -SH, -BKB, -NH, -NHS, -LH, -LL, -LLC = Opciones de mandos (pág. 13 y 14)

-WVS2, -WVS4, . . . -WVS8M = Puertas de venteo con Racores Swagelok (pág. 15)

-WV4T49-2, -WV6MT10-50M = Puertas de venteo con extensiones de tubo (pág. 15)

-SE2, -SE4, -SE6 = Extensiones del vástago (pág. 15)

-WN1, -WN2 = Placas direccionales (pág. 15)

-PT, -W20, -W31 = Pruebas de producción (pág. 23)

-SC11 = Limpieza y embalaje especial (pág. 23)

-1466 = Sin lubricación/Limpieza y embalaje especial (pág.23)

ADVERTENCIA:

No mezcle ni intercambie productos o componentes Swagelok no regulados por normativas de diseño industrial, incluyendo las conexiones finales de los racores Swagelok, con los de otros fabricantes.

Introducción

Desde 1947 Swagelok ha diseñado, desarrollado y fabricado productos de alta calidad para sistemas de fluidos en servicio general y especializado, para satisfacer las necesidades cambiantes de la industria global. Nuestra atención se centra en comprender las necesidades de nuestros clientes, ofrecer soluciones a tiempo y añadir valor con nuestros productos y servicios.

Nos complace entregar esta edición internacional del *Catálogo de productos Swagelok* encuadernado, que aúna más de 100 catálogos de producto independientes junto a boletines técnicos e información de referencia en un cómodo y práctico volumen. Cada catálogo de producto individual está actualizado en el momento de la impresión, con su número de revisión en la última página del mismo. Las revisiones posteriores sustituirán a la versión impresa, y serán publicadas en el sitio Web Swagelok y en el Catálogo Electrónico Swagelok (eDTR).

Para ampliar la información, visite su sitio Web de Swagelok o contacte con su representante autorizado de ventas y servicio Swagelok.

Garantía

Los productos Swagelok están respaldados por la Garantía Limitada Vitalicia Swagelok. Para obtener una copia, visite swagelok.com o contacte con su representante autorizado de Swagelok.

Selección Fiable de un Componente

Al seleccionar un componente, habrá que tener en cuenta el diseño global del sistema para conseguir un servicio seguro y sin problemas. El diseñador de la instalación y el usuario son los responsables de la función del componente, de la compatibilidad de los materiales, de los rangos de operación apropiados, así como de la operación y mantenimiento del mismo.

ADVERTENCIA

No mezcle ni intercambie productos o componentes Swagelok no regulados por normativas de diseño industrial, incluyendo las conexiones finales de los racores Swagelok, con los de otros fabricantes.

No todas las marcas registradas listadas abajo corresponden a este catálogo.

Swagelok, Cajon, Ferrule-Pak, Goop, Hinging-Colleting, IGC, Kenmac, Micro-Fit, Nupro, Snoop, Sno-Trik, SWAK, VCO, VCR, Ultra-Torr, Whitey—TM Swagelok Company
15-7 PH—TM AK Steel Corp.
AccuTrak, Beacon, Westlock—TM Tyco International Services
Aflas—TM Asahi Glass Co., Ltd.
ASCO, El-O-Matic—TM Emerson
AutoCAD—TM Autodesk, Inc.
CSA—TM Canadian Standards Association
Crastin, DuPont, Kalrez, Krytox, Teflon, Viton—TM E.I. duPont Nemours and Company
DeviceNet—TM ODVA
Dyneon, Elgiloy, TFM—TM Dyneon
Elgiloy—TM Elgiloy Specialty Metals
FM—TM FM Global
Grafoil—TM GrafTech International Holdings, Inc.
Honeywell, MICRO SWITCH—TM Honeywell
MAC—TM MAC Valves
Microsoft, Windows—TM Microsoft Corp.
NACE—TM NACE International
PH 15-7 Mo, 17-7 PH—TM AK Steel Corp
picofast—Hans Turck KG
Pillar—TM Nippon Pillar Packing Company, Ltd.
Raychem—TM Tyco Electronics Corp.
Sandvik, SAF 2507—TM Sandvik AB
Simriz—TM Freudenberg-NOK
SolidWorks—TM SolidWorks Corporation
UL—Underwriters Laboratories Inc.
Xylan—TM Whitford Corporation
© 2022 Swagelok Company