

Válvulas para Interfaz de Proceso

Válvulas de doble cierre y venteo (DBB)



Válvulas para Interfaz de Proceso y Conjuntos Monobrida para Proceso

- Disponibles en acero inoxidable, acero al carbono y acero inoxidable Dúplex
 - Aleación 2507, Aleación 400, Aleación 625, Aleación 825, 6-Moly y otros materiales disponibles bajo petición
- Presiones nominales según ASME B16.5 y ASME B16.34 para determinadas configuraciones.
- Conexiones mediante brida compatibles con ASME B16.5
- Válvulas de bola con orificios desde 9,5 a 49 mm (3/8 a 2 pulg.)
- Opciones de bajas emisiones según API 641, API 624, ISO 15848-1, ISO 15848-2

Contenido

Válvulas para Interfaz de Proceso

- Mercados 3
- Aplicaciones 3
- Ventajas de Instalación 3
- Configuraciones Personalizadas. 3

Características

- Pruebas 4
- Servicio para Gases Sulfurosos 4
- Tamaños y Configuraciones 4
- Especificaciones de Diseño y Rendimiento 4

Conexiones a Brida

- Valores Nominales de Presión y Temperatura 5
- Dimensiones 5

Doble Cierre y Venteo DBB

- Características 6

Serie VS03



- Materiales de Construcción 7
- Valores Nominales de Presión y Temperatura 7
- Dimensiones 8
- Información de Pedido 10
- Opciones Disponibles 10

Serie VB04



- Materiales de Construcción11
- Valores Nominales de Presión y Temperatura11
- Dimensiones 12
- Información de Pedido 14
- Opciones 16
- Opciones Disponibles17

Serie VS04



- Materiales de Construcción 18
- Valores Nominales de Presión y Temperatura 18
- Dimensiones 19
- Información de Pedido 22
- Opciones Disponibles 23

Conjuntos Monobrida para Proceso Serie MS



- Características 24
- Materiales de Construcción 24
- Valores Nominales de Presión y Temperatura 24
- Capacidad de Temperatura Elevada del Dúplex 24
- Configuraciones 25
- Dimensiones 26
- Información de Pedido 28
- Opciones Disponibles 29

Accesorios

- Accesorios 30

Válvulas para Interfaz de Proceso

Las válvulas para interfaz de proceso Swagelok® permiten una transición suave desde la tubería de proceso a la instrumentación, por medio de una configuración sencilla con menos puntos potenciales de fugas y un menor peso y volumen total.

Mercados

- Petróleo y Gas
- Química y Refino
- Generación de Energía

Aplicaciones

- Puntos de aislamiento de tuberías de proceso
- Montaje directo a instrumentación
- Sistemas de instrumentación compactos
- Inyección química y toma de muestras
- Aislamiento mediante doble cierre y venteo
- Venteo y drenaje
- Servicio extremo

Petróleo y Gas



© Mark Karrass/Corbis.

Química y Refino



Generación de Energía



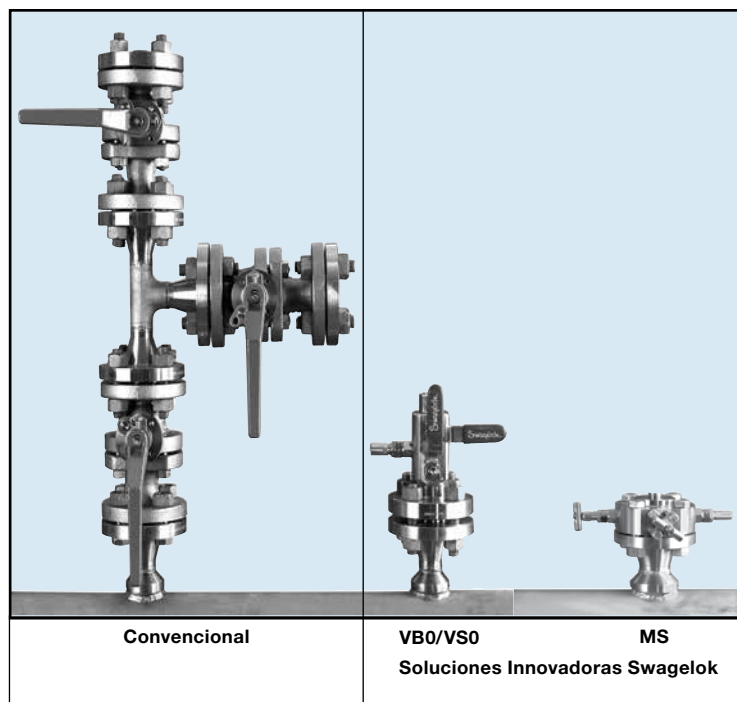
Más de 100.000 válvulas de doble cierre y venteo y conjuntos monobrida instaladas.

Ventajas de Instalación

- Menos puntos de fuga
- Diseño compacto más pequeño
- Reducción de peso del 75%
- Menor tiempo de instalación
- Menor esfuerzo por vibración
- Emisiones incontroladas reducidas
- Opciones de bajas emisiones según API 641, API 624, ISO 15848-1, ISO 15848-2
- Racor integral Swagelok® (opciones de conexión)

Bajas Emisiones Incontroladas

Pruebas API 641, API 624 del Instituto Americano del Petróleo y pruebas ISO 15848-1, ISO 15848-2 de la Organización Internacional de Normalización para las emisiones incontroladas a la atmósfera de las válvulas de bola de un cuarto de vuelta y las válvulas de vástago ascendente. Contacte con su representante autorizado de ventas y servicio Swagelok para ampliar la información.



Configuraciones Personalizadas

Las válvulas para interfaz de proceso y los conjuntos monobrida Swagelok pueden configurarse para adaptarse a una gran variedad de aplicaciones especiales. Además de los conjuntos de doble cierre y venteo, también hay disponibles combinaciones de cierre y de cierre y venteo. También hay disponibles opciones de módulos de válvulas de globo de cierre y venteo. Contacte con su representante autorizado de ventas y servicio Swagelok para cualquier necesidad especial.

Características

Pruebas

Todas las válvulas para interfaz de proceso se someten a prueba hidrostática en fábrica con el requisito de ausencia de fugas visibles. También se realiza una prueba de fugas en la carcasa a 1,5 veces la máxima presión de servicio, y una prueba de fugas en el asiento a 1,1 veces la máxima presión de servicio, según BS EN 12266-1 y API 598. También se realiza una prueba de gas a baja presión en el asiento en cumplimiento de BS EN 12266-1 y API 598.

Servicio de Gases Sulfurosos

Hay disponibles válvulas para interfaz de proceso para servicio de gases sulfurosos. Los materiales mostrados se seleccionan de acuerdo con NACE MR0175/ISO 15156.

Tamaños y Configuraciones

	VS03	VB04	VS04	MS
	3 Piezas	Integral	Integral	Monobrida
Tamaño de Orificio, mm (pulg.)				
50 (2)	✓			
38 (1 1/2)	✓			
25 (1)	✓			
20 (3/4)		✓		
14 (1/2)		✓		
9,5 (3/8)			✓	
5 (0,2)				✓
Configuración de Válvula				
Doble Cierre y Venteo	✓	✓	✓	✓
Cierre y Venteo	✓	✓	✓	✓
Cierre Simple		✓	✓	✓
Configuración Final				
Brida x Brida	✓	✓	✓	
Brida x Rosca		✓ ^①	✓ ^①	✓
Rosca x Rosca		✓ ^①	✓ ^①	

① Conexiones finales mediante racores para tubo Swagelok disponibles opcionalmente en lugar de roscas.

Especificaciones de Diseño y Rendimiento

	VS03	VB04	VS04	MS
	3 Piezas	Integral	Integral	Monobrida
Presión, Temperatura y Espesor de Pared				
Bridas ASME B16.5	✓	✓	✓	✓ ^①
Roscas NPT ASME B1.20.1	✓	✓	✓	✓
Tubería de Proceso ASME B31.3	✓	✓	✓	✓
Pruebas en la Carcasa y el Asiento				
BS EN 12266-1 y API 598	✓	✓	✓	✓
Prueba en la Carcasa y el Asiento según API 6D	✓	✓	✓	✓
Vástago y Aguja a Prueba de Expulsión				
EEMUA-182	✓	✓	✓	
Cavidad de Válvula de Bola con Auto alivio				
EEMUA-182	✓	✓	✓	
Diseño de Seguridad en Incendios				
Diseño de Seguridad en Incendios	✓	✓	✓	✓ ^③
Certificado API 607	✓		✓	✓
Certificado de Incendios de Terceros BS 6755-2		✓ ^②		
Diseño Antiestático				
ISO 17292	✓	✓	✓	✓
Bajas Emisiones				
API 641		✓		
API 624		✓ ^②		
ISO 15848-1	✓		✓	✓
ISO 15848-2	✓		✓	✓

① Compatible con ASME B16.5

② Disponible en algunas configuraciones

③ Diseño OS&Y sólo con Grafito

Conexiones a Brida

Presión y Temperatura de Servicio

La presión y temperatura de servicio de las válvulas para interfaz de proceso Swagelok es la de sus conexiones finales mediante bridas, que cumplen las especificaciones dimensionales y presiones de servicio de ASME B16.5 para un rango de tamaños de bridas y clases de presiones.

Las capacidades mostradas a continuación son para acero inoxidable 316/316L con doble certificación; vea ASME B16.5-2020 tablas 2-2.2 y F2-2.2. Para la temperatura de servicio de la válvula, vea la información específica de la serie.

Presión de servicio del Acero inoxidable 316/316L por Clases, psig

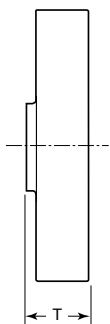
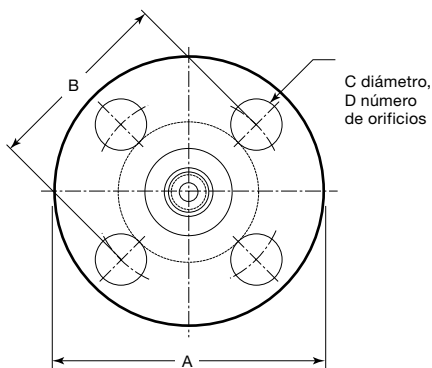
Temperatura °F	Clase ASME					
	150	300	600	900	1500	2500
	Presión de servicio, psig					
-20 a 100	275	720	1440	2160	3600	6000
200	235	620	1240	1860	3095	5160
300	215	560	1120	1680	2795	4660
400	195	515	1025	1540	2570	4280
500	170	480	955	1435	2390	3980
600	140	450	900	1355	2255	3760
650	125	440	885	1325	2210	3680
700	110	435	870	1305	2170	3620
750	95	425	855	1280	2135	3560
800	80	420	845	1265	2110	3520
850	65	420	835	1255	2090	3480

Presión de servicio del Acero inoxidable 316/316L por Clases, bar

Temperatura °C	Clase ASME					
	150	300	600	900	1500	2500
	Presión de Servicio, bar					
-29 a 38	19,0	49,6	99,3	148,9	248,2	413,7
50	18,4	48,1	96,2	144,3	240,6	400,9
100	16,2	42,2	84,4	126,6	211,0	351,6
150	14,8	38,5	77,0	115,5	192,5	320,8
200	13,7	35,7	71,3	107,0	178,3	297,2
250	12,1	33,4	66,8	100,1	166,9	278,1
300	10,2	31,6	63,2	94,9	158,1	263,5
325	9,3	30,9	61,8	92,7	154,4	257,4
350	8,4	30,3	60,7	91,0	151,6	252,7
375	7,4	29,9	59,8	89,6	149,4	249,0
400	6,5	29,4	58,9	88,3	147,2	245,3
425	5,5	29,1	58,3	87,4	145,7	242,9
450	4,6	28,8	57,7	86,5	144,2	240,4

Dimensiones

Las dimensiones son como referencia únicamente y susceptibles de cambio.



Para la dimensión T vea cada una de las series.

Clase 150

Tamaño Nominal de la Brida pulg.	Dimensiones, mm (pulg.)			Orificios de Montaje D
	A	B	C	
1/2	88,9 (3,50)	60,5 (2,38)	15,7 (0,62)	4
3/4	98,6 (3,88)	69,8 (2,75)	15,7 (0,62)	
1	108 (4,25)	79,2 (3,12)	15,7 (0,62)	
1 1/2	127 (5,00)	98,6 (3,88)	15,7 (0,62)	
2	152 (6,00)	121 (4,75)	19,0 (0,75)	
3	190 (7,50)	152 (6,00)	19,0 (0,75)	

Clase 300/Clase 600

Tamaño Nominal de la Brida pulg.	Dimensiones, mm (pulg.)			Orificios de Montaje D
	A	B	C	
1/2	95,2 (3,75)	66,5 (2,62)	15,7 (0,62)	4
3/4	117 (4,62)	82,6 (3,25)	19,0 (0,75)	
1	124 (4,88)	88,9 (3,50)	19,0 (0,75)	
1 1/2	155 (6,12)	114 (4,50)	22,4 (0,88)	8
2	165 (6,50)	127 (5,00)	19,0 (0,75)	
3	210 (8,25)	168 (6,62)	22,4 (0,88)	

Clase 900/Clase 1500

Tamaño Nominal de la Brida pulg.	Dimensiones, mm (pulg.)			Orificios de Montaje D
	A	B	C	
1/2	121 (4,75)	82,6 (3,25)	22,4 (0,88)	4
3/4	130 (5,12)	88,9 (3,50)	22,4 (0,88)	
1	149 (5,88)	102 (4,00)	25,4 (1,00)	
1 1/2	178 (7,00)	124 (4,88)	28,7 (1,13)	8
2	216 (8,50)	165 (6,50)	25,4 (1,00)	
3 (cl 900)	241 (9,50)	190 (7,50)	25,4 (1,00)	
3 (cl 1500)	267 (10,5)	203 (8,00)	31,8 (1,25)	

Clase 2500

Tamaño Nominal de la Brida pulg.	Dimensiones, mm (pulg.)			Orificios de Montaje D
	A	B	C	
1/2	134 (5,25)	88,9 (3,50)	22,4 (0,88)	4
3/4	140 (5,50)	95,2 (3,75)	22,4 (0,88)	
1	159 (6,25)	108 (4,25)	25,4 (1,00)	
1 1/2	203 (8,00)	156 (5,75)	31,8 (1,25)	8
2	235 (9,25)	171 (6,75)	28,7 (1,13)	

Doble Cierre y Venteo (DBB)

Las válvulas para interfaz de proceso Swagelok ofrecen un paso suave desde los sistemas de proceso a instrumentación con un ensamblaje sencillo y compacto. En comparación con los sistemas tradicionales, tienen menos puntos potenciales de fugas, y un tamaño y un peso menores.

Características

- Los materiales de las válvulas y racores se seleccionan de acuerdo con NACE MR0175/ISO 15156
- Algunos de los materiales son de conformidad con NORSOK M650
- Interfaz de proceso en un solo conjunto compacto de válvula de bola/aguja/bola. Construcción mediante cuerpo unido con pernos de tres piezas (serie VS03), o cuerpo forjado de una pieza (series VB04 y VS04)
- Todas las válvulas serie VS03 y VS04 cumplen la norma ASME B16.34
- Conexiones mediante brida compatibles con ASME B16.5, conexiones NPT compatibles con ASME B1.20.1
- Vástagos y agujas a prueba de expulsión
- La aguja de la válvula de venteo es no giratoria
- Cavity de la bola con auto alivio
- Diseño de seguridad en incendios
- Diseño antiestático
- Bajas Emisiones
 - VS03 únicamente — certificado según la norma ISO 15848-1
 - VS04 y MS0 — disponible opcionalmente certificado según ISO 15848-1 e ISO 15848-2
- Disponibles certificados de pruebas hidrostáticas según ISO 15156 (3.1)
- Disponibles certificados de propiedades químicas y físicas del material
- Disponibles análisis de líquidos penetrantes y partículas magnéticas
- Todas las válvulas para interfaz de proceso se someten a prueba hidrostática con un requisito de acuerdo con API 598 y BS EN 12266-1

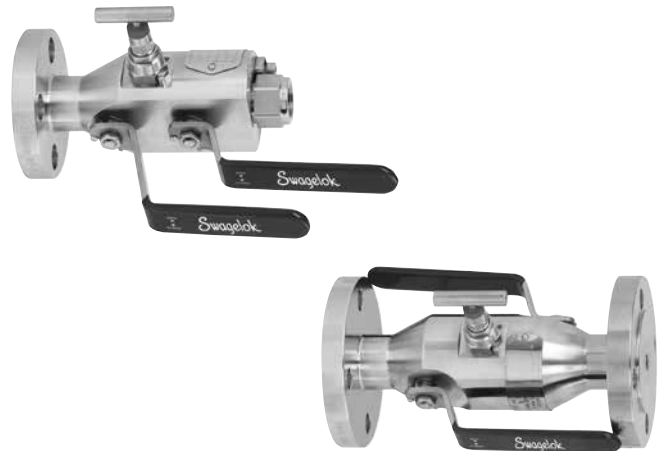
Serie VB04
(orificio de 14 mm y 20 mm)



Serie VS03



Serie VS04
(orificio de 9,5 mm)

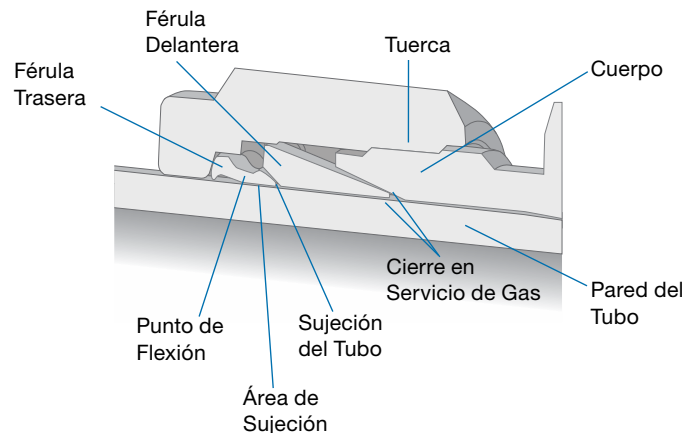


Los Racores para Tubo Swagelok se Pueden Integrar en las Válvulas de Doble Cierre Venteo y en los Conjuntos Monobrida.

Cómo Mejoramos el Rendimiento

Los racores Swagelok tienen un diseño de sujeción con acción de “flexión y collarín de sujeción” para conseguir un rendimiento óptimo en tres áreas clave:

- Sujeción del tubo—la acción de flexión y collarín de sujeción ofrece un mayor soporte axial directo a la función de agarre del tubo.
- Cierre en servicio de gas—la acción de pulido de la férula delantera crea zonas concentradas de contacto en el tubo y contra el cuerpo del racor para conseguir un cierre más robusto.
- Resistencia a las vibraciones—el área de sujeción aísla mejor los puntos de máxima tensión en el collarín de sujeción del tubo resistiendo el doblado, la deflexión y la vibración.



Serie VS03

Materiales de Construcción

Componente	Materiales del Cuerpo de la Válvula		
	Acero Inoxidable	Acero al Carbono	Acero Inoxidable Dúplex
	Calidad del Material/Especificación ASTM		
Cuerpo	Acero inox. 316/316L/A479	Acero al carbono/ A350 LF2 clase 2 ^②	S31803/A479 S31803
Conexiones finales de la válvula de bola	Acero inox. 316/316L/A479		S31803/A479 ^③
Vástagos de la válvula de bola	316/316L SS/A479 ^①		S31803/A479
Asientos de la válvula de bola	PEEK		
Junta del vástago de la válvula de bola	Grafito		
Juntas tóricas	FKM		
Aguja	Acero inox. S17400/A564, calidad H1150D ^⑤		
Juntas del cuerpo, empaquetadura de la válvula de aguja	Grafito		
Pernos del cuerpo	B8M/A193, clase 2 8M/A194	L7M/A320 ^④ 7M/A194 ^④	
Resto de componentes	Acero inoxidable 316		

Las partes húmedas se muestran en *cursiva*.

① Algunas configuraciones pueden utilizar XM19 H1150. Contacte con su centro autorizado de ventas y servicio Swagelok para ampliar la información.

② El acero al carbono está tratado con un inhibidor de óxido.

③ Las conexiones finales opcionales Swagelok solo están disponibles en acero inoxidable súper dúplex.

④ Aguja disponible en otros materiales.

⑤ Los pernos están galvanizados en caliente.

⚠ Para alargar la vida de servicio y evitar fugas, puede ser necesario un ajuste periódico de la empaquetadura.

⚠ Las válvulas no actuadas durante un periodo de tiempo prolongado, pueden tener un par de actuación inicial más alto.

⚠ Para alargar la vida de servicio, asegurar un rendimiento adecuado y evitar fugas, aplique solo el par necesario para asegurar un cierre efectivo.

Presión y Temperatura de Servicio

Presión de Servicio

Clase 150 a Clase 2500 conforme con ASME B16.5; vea la página 5.

Temperaturas de servicio de la válvula

■ -29° a 180°C (-20° a 356°F) para Juntas tóricas de FKM 90VAA5800

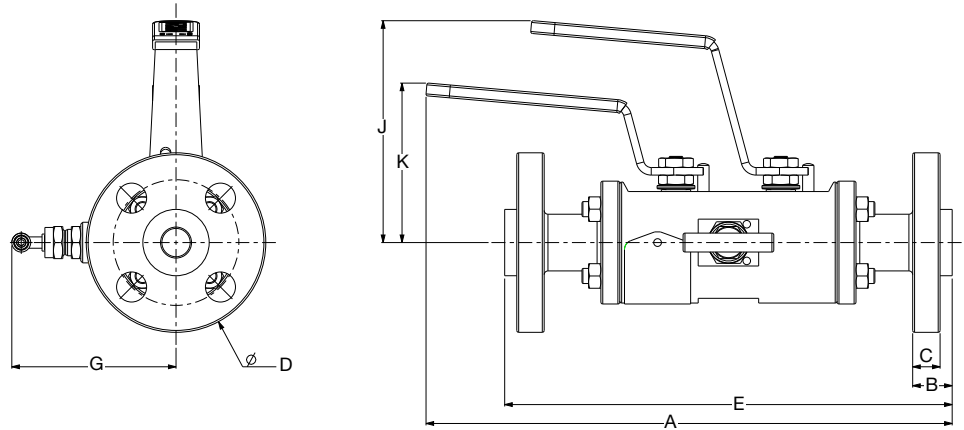
■ -46° a 120°C (-50 a 248°F) para Juntas tóricas de baja temperatura de FKM 90VAB5800

Serie VS03

Dimensiones

Las dimensiones son como referencia únicamente y susceptibles de cambio.

Para otras dimensiones de la brida, vea la página 5.



Paso total (basado en Bridas RF)

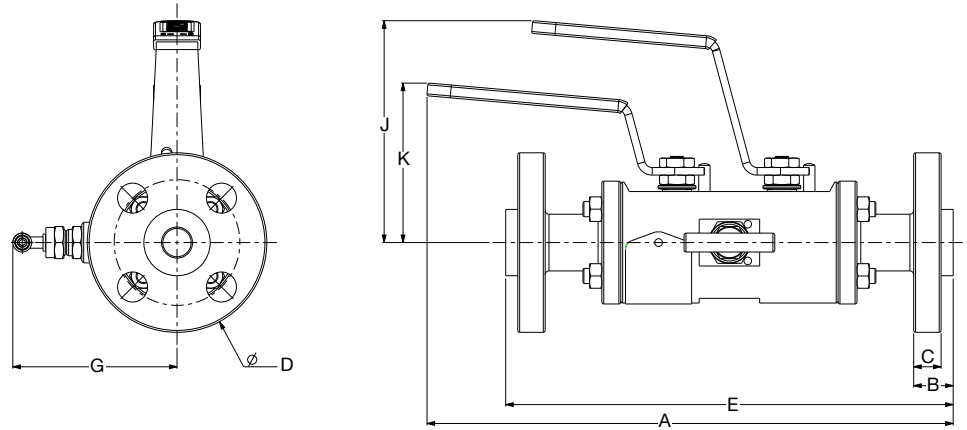
Tamaño de la Brida/ Tamaño del Orificio pulg.	Opción de Orificio Reducido mm (pulg.)	Clase ASME	Dimensiones, mm (pulg.)								Peso, kg (lb)
			A	B	C	ØD	E	G	J	K	
1 (DN 25)	—	150	431 (17,0)	14,5 (0,60)	13,0 (0,50)	108 (4,30)	279 (11,0)	114 (4,50)	143 (5,60)	102 (4,00)	12 (26,5)
		300	445 (17,5)	19,0 (0,80)	17,5 (0,70)	124 (4,90)	297 (11,7)	114 (4,50)	143 (5,60)	102 (4,00)	13 (28,7)
		600	445 (17,5)	24,0 (0,90)	17,5 (0,70)	124 (4,90)	307 (12,1)	114 (4,50)	143 (5,60)	102 (4,00)	14 (30,9)
		900/1500	501 (19,7)	35,0 (1,40)	28,5 (1,10)	149 (5,90)	419 (16,5)	122 (4,80)	145 (5,70)	112 (4,40)	28 (61,7)
		2500	508 (20,0)	42,0 (1,70)	35,5 (1,40)	159 (6,30)	433 (17,0)	122 (4,80)	145 (5,70)	112 (4,40)	30 (66,1)
1 1/2 (DN 40)	25,4 (1)	150	470 (18,5)	17,5 (0,70)	16,0 (0,60)	127 (5,00)	326 (12,8)	125 (4,90)	155 (6,10)	114 (4,50)	20 (44,1)
		300	490 (19,3)	25,0 (1,00)	22,5 (0,90)	155 (6,10)	356 (14,1)	125 (4,90)	155 (6,10)	114 (4,50)	22 (48,5)
		600	490 (19,3)	30,0 (1,20)	22,5 (0,90)	155 (6,10)	366 (14,4)	125 (4,90)	155 (6,10)	114 (4,50)	25 (55,1)
		900/1500	822 (32,4)	38,5 (1,50)	32,0 (1,30)	178 (7,00)	527 (20,7)	162 (6,40)	199 (7,80)	150 (5,90)	187 (85)
		2500	838 (33,0)	51,0 (2,00)	44,5 (1,80)	203 (8,00)	559 (22,0)	162 (6,40)	199 (7,80)	150 (5,90)	95 (209)
2 (DN 50)	38,1 (1 1/2)	150	512 (20,2)	19,0 (0,70)	17,5 (0,70)	152 (6,00)	364 (14,3)	142 (5,60)	182 (7,20)	138 (5,40)	35 (77,2)
		300	524 (20,6)	27,0 (1,10)	25,5 (1,00)	165 (6,50)	378 (14,9)	142 (5,60)	182 (7,20)	138 (5,40)	37 (81,6)
		600	524 (20,6)	32,0 (1,30)	25,5 (1,00)	165 (6,50)	388 (15,3)	142 (5,60)	182 (7,20)	138 (5,40)	40 (88,2)
		900/1500	687 (27,0)	44,5 (1,80)	38,5 (1,50)	216 (8,50)	472 (18,6)	142 (5,60)	184 (7,20)	138 (5,40)	62 (137)
		2500	939 (37,0)	57,5 (2,30)	51,0 (2,00)	235 (9,30)	579 (22,8)	166 (6,50)	175 (6,90)	247 (9,70)	120 (264)
3 (DN 80) Sólo orificio reducido	50,8 (2)	150	517 (20,4)	23,9 (0,90)	22,4 (0,90)	190 (7,50)	374 (14,7)	140 (5,50)	182 (7,20)	138 (5,40)	41 (90,4)
		300	525 (20,7)	28,4 (1,10)	26,9 (1,10)	210 (8,30)	390 (15,3)	140 (5,50)	182 (7,20)	138 (5,40)	45 (99,2)
		600	535 (21,1)	38,2 (1,50)	31,8 (1,30)	210 (8,30)	410 (16,1)	140 (5,50)	182 (7,20)	138 (5,40)	45 (99,2)
		900	687 (27,0)	44,5 (1,80)	38,1 (1,50)	241 (9,50)	472 (18,6)	140 (5,50)	230 (9,10)	184 (7,20)	68 (150)
		1500	705 (27,8)	54,2 (2,10)	47,8 (1,90)	267 (10,5)	508 (20,0)	140 (5,50)	230 (9,10)	184 (7,20)	83 (183)
		2500	963 (37,9)	72,9 (2,90)	66,5 (2,60)	305 (12,0)	627 (24,7)	163 (6,40)	230 (9,10)	210 (8,30)	162 (357)

Serie VS03

Dimensiones

Las dimensiones son como referencia únicamente y susceptibles de cambio.

Para otras dimensiones de la brida, vea la página 5.



Paso total (basado en Bridas RJ)

Tamaño de la Brida/ Tamaño del Orificio pulg.	Opción de Orificio Reducido mm (pulg.)	Clase ASME	Dimensiones, mm (pulg.)								Peso, kg (lb)
			A	B	C	ØD	E	G	J	K	
1 (DN 25)	—	150	431 (17,0)	19,5 (0,80)	13,0 (0,50)	108 (4,30)	289 (11,4)	114 (4,50)	143 (5,60)	102 (4,00)	13 (28,7)
		300/600	445 (17,5)	24,0 (0,90)	17,5 (0,70)	124 (4,90)	307 (12,1)	114 (4,50)	143 (5,60)	102 (4,00)	14 (30,9)
		900/1500	501 (19,7)	35,0 (1,40)	28,5 (1,10)	149 (5,90)	419 (16,5)	122 (4,80)	145 (5,70)	112 (4,40)	28 (61,7)
		2500	508 (20,0)	42,0 (1,70)	35,5 (1,40)	159 (6,30)	433 (17,0)	122 (4,80)	145 (5,70)	112 (4,40)	31 (68,3)
1 1/2 (DN 40)	25,4 (1)	150	470 (18,5)	22,5 (0,90)	16,0 (0,60)	127 (5,00)	336 (13,2)	125 (4,90)	155 (6,10)	114 (4,50)	21 (46,3)
		300/600	490 (19,3)	30,0 (1,20)	22,5 (0,90)	155 (6,10)	366 (14,4)	125 (4,90)	155 (6,10)	114 (4,50)	25 (55,1)
		900/1500	822 (32,4)	38,5 (1,50)	32,0 (1,30)	178 (7,00)	527 (20,7)	125 (4,90)	155 (6,10)	114 (4,50)	187 (85)
		2500	838 (33,0)	52,5 (2,10)	44,5 (1,80)	203 (8,00)	563 (22,2)	162 (6,40)	199 (7,80)	150 (5,90)	95 (209)
2 (DN 50)	38,1 (1 1/2)	150	512 (20,2)	24,0 (0,90)	17,5 (0,70)	152 (6,00)	374 (14,7)	142 (5,60)	182 (7,20)	138 (5,40)	36 (79,4)
		300/600	524 (20,6)	33,5 (1,30)	25,5 (1,00)	165 (6,50)	392 (15,4)	142 (5,60)	182 (7,20)	138 (5,40)	40 (88,2)
		900/1500	687 (27,0)	46,5 (1,80)	38,5 (1,50)	216 (8,5)	474 (18,7)	142 (5,60)	184 (7,20)	138 (5,40)	62 (136)
		2500	939 (37,0)	59,0 (2,30)	51,0 (2,00)	235 (9,3)	581 (22,9)	166 (6,50)	175 (6,90)	247 (9,70)	120 (264)
3 (DN 80) Sólo orificio reducido	50,8 (2)	150	517 (20,4)	28,8 (1,10)	22,4 (0,90)	216 (8,50)	384 (15,1)	140 (5,50)	182 (7,20)	138 (5,40)	41 (90,4)
		300	525 (20,7)	34,9 (1,40)	26,9 (1,10)	235 (9,30)	403 (15,9)	140 (5,50)	182 (7,20)	138 (5,40)	45 (99,2)
		600	535 (21,1)	39,8 (1,60)	31,8 (1,30)	210 (8,3)	413 (16,3)	140 (5,50)	230 (9,10)	184 (7,20)	50 (110)
		900	687 (27,0)	46,1 (1,80)	38,1 (1,50)	241 (9,5)	475 (18,7)	140 (5,50)	230 (9,10)	184 (7,20)	68 (150)
		1500	705 (27,8)	55,8 (2,20)	47,8 (1,90)	267 (10,5)	511 (20,1)	163 (6,40)	230 (9,10)	210 (8,30)	83 (183)
		2500	963 (37,9)	76,0 (3,00)	66,5 (2,60)	305 [12,0]	633 (24,9)	163 [6,4]	260 [10,2]	210 (8,3)	162 (357)

Serie VS03

Información de Pedido

Construya la referencia de la válvula para interfaz de proceso combinando los indicadores mostrados a continuación.

Todas las válvulas serie VS03 incluyen una etiqueta de identificación fija y tienen de serie el certificado de bajas emisiones ISO 15848-1.

A B C D E F G H J M
VS03 01 SA E 1 C 1 3 C A FE

A Configuración (bola/aguja/bola)

- 01 = Paso total
- 02 = Orificio reducido

B Materiales

Estándar

- SA = Acero inox. 316
- CA = Acero al carbono
- DA = Acero inox. Dúplex

Disponibles

- DD = Acero inox. Dúplex (NORSOK)
- DG = Acero inox. dúplex con pernos de acero inox. dúplex
- SB = Aleación 6 Moly

C Asientos, Juntas del vástago, Juntas del cuerpo

- E = PEEK, Junta tórica de grafito/FKM, Junta tórica de grafito/FKM^①
- F = PEEK, Junta tórica de grafito/FKM, Junta tórica de grafito/FKM^②

^① FKM 90VAA5800

^② FKM 90VAB5800 (baja temperatura)

D Brida Clase ASME

- 1 = 150
- 2 = 300
- 3 = 600
- 4 = 900 (sólo para bridas de 3 pulg., indicador F)
- 5 = 900/1500 (para bridas de 1, 1 1/2 ó 2 pulg., indicadores C, D, o E)
- 5 = 1500 (sólo para bridas de 3 pulg., indicador F)
- 6 = 2500 (configuración 01, sólo para bridas C o D; configuración 02, para bridas D o E)

E Tamaño de la Conexión a Proceso

- C = 1 pulg. (DN 25) (sólo orificio grande; configuración 01)
- D = 1 1/2 pulg. (DN 40)
- E = 2 pulg. (DN 50)
- F = 3 pulg. (DN 80) (sólo orificio pequeño; configuración 02)

F Tipo de Conexión a Proceso

- 1 = RF lisa (3,2 a 6,3 µm)
- 2 = RF rugosa (6,3 a 12,5 µm)
- 3 = RTJ
- 4 = FF rugosa (6,3 a 12,5 µm)
- 5 = FF lisa (3,2 a 6,3 µm)

G Conexión de Salida

- 3 = Brida (igual a la de proceso)

H Conexión de Venteo

- C = 1/2 pulg. NPT hembra
- E = 1/2 pulg. NPT hembra con válvula de venteo de acero inox. 316
- F = 1/2 pulg. NPT hembra con válvula de venteo de acero inox. Dúplex
- J = 1/2 pulg. NPT hembra con tapón de acero inox. 316
- K = 1/2 pulg. NPT hembra con tapón de acero inox. Dúplex

J Opciones de los Mandos

- A = Válvulas de cierre, mandos sin bloqueo; válvula de venteo, antisabotaje^①
- B = Válvulas de cierre, mandos con bloqueo; válvula de venteo, antisabotaje^①
- C = Válvulas de cierre, mandos sin bloqueo; válvula de venteo, barra
- D = Válvulas de cierre, mandos con bloqueo; válvula de venteo, barra

^① La llave antisabotaje se vende por separado. Vea la página 30.

M Opción de Bajas Emisiones

- FE = Certificado de bajas emisiones según ISO 15848-2

Opciones Disponibles

Opción	Descripción	Indicador
Recubrimiento de Silconert ^①	Recubrimiento químicamente inerte	12457
Prueba de Fugas con Helio	Pruebas con helio a baja presión según SCS-00014	A0083
Prueba de Identificación Positiva del Material (PMI)	Pruebas PM2 según Swagelok SCS-00209	PM2
Prueba de Líquidos Penetrantes	Prueba e informe de prueba disponible bajo petición	43100
Examen de Partículas Magnéticas	Prueba e informe de prueba disponible bajo petición	53237
Bajas Emisiones según ISO 15848-2	Certificado de bajas emisiones ISO 15848-2	FE

^① No aplicable a Aleaciones a base de Níquel, Monel, o materiales Duplex/SuperDuplex.

Serie VB04

Materiales de Construcción

Componente	Materiales del Cuerpo de la Válvula		
	Acero Inoxidable	Acero al Carbono	Acero Inoxidable Dúplex
	Calidad del Material/Especificación ASTM		
Cuerpo	Acero inoxidable/ A182 F316, Acero inox. F316L	Acero al carbono/A350 LF2 ^③	Acero inoxidable Dúplex / ASTM A182 F51
Bolas, conexiones finales de la válvula de bola, bonete de la válvula de aguja	Acero inox. 316, Acero inox. 316L/ A479		S31803/A479 ^④
Vástagos de la válvula de bola	Acero inox. 316/A479 ^①		S31803/A479
Asientos de la válvula de bola	PEEK		
Juntas del vástago de la válvula de bola	Muelle de Elgiloy® con camisa de PTFE		
Aguja	Acero inox. S17400/A564, calidad H1150D ^②		
Juntas de cuerpo, empaquetadura de la válvula de aguja, junta del bonete de la válvula de aguja	Grafito ^⑤		
Resto de componentes	Acero inoxidable 316		

Las partes húmedas se muestran en *cursiva*.

- ① Válvulas VB04 con orificio de 20 mm (3/4 pulg.)—Acero inoxidable S17400/A564 calidad H1150D.
- ② Aguja disponible en otros materiales.
- ③ El acero al carbono está tratado con un inhibidor de óxido.
- ④ Las conexiones finales opcionales Swagelok sólo están disponibles en acero inoxidable súper dúplex.
- ⑤ Configuración opcional de bajas emisiones suministrada con empaquetadura de la válvula de aguja de PTFE rellena de carbono/vidrio y cierre del bonete.

Presión y Temperatura de Servicio

Clase 150 a Clase 2500 conforme con ASME B16.5;
vea la página 5.

Temperaturas de servicio de la válvula

- Para conjuntos de válvulas de acero inoxidable y dúplex, desde -50 a 204°C (-58 a 400°F)
- Para conjuntos de válvulas de acero al carbono, desde -46 a 204°C (-50 a 400°F)

- ⚠ Para alargar la vida de servicio y evitar fugas, puede ser necesario un ajuste periódico de la empaquetadura.
- ⚠ Las válvulas no actuadas durante un periodo de tiempo prolongado, pueden tener un par de actuación inicial más alto.
- ⚠ Para alargar la vida de servicio, asegurar un rendimiento adecuado y evitar fugas, aplique solo el par necesario para asegurar un cierre efectivo.

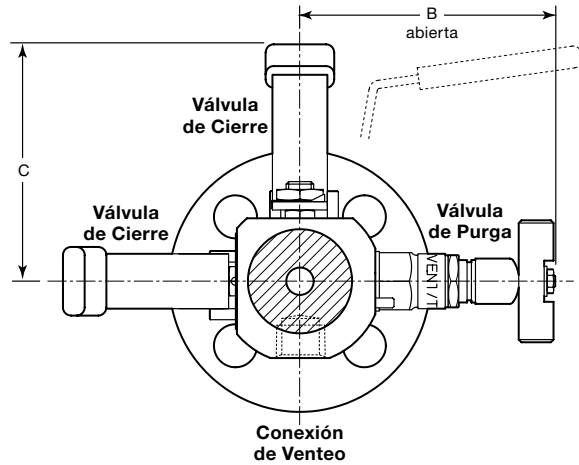
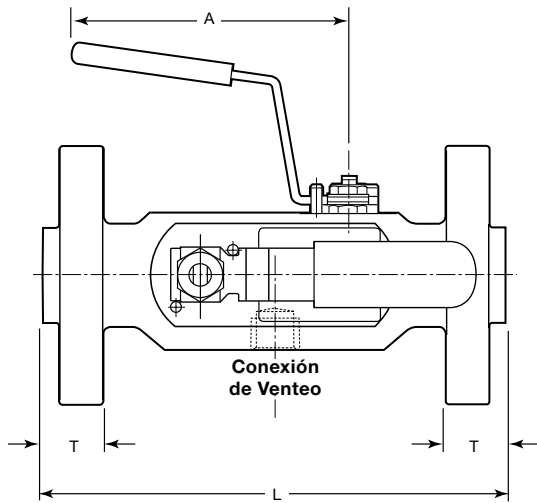
Serie VB04

Dimensiones

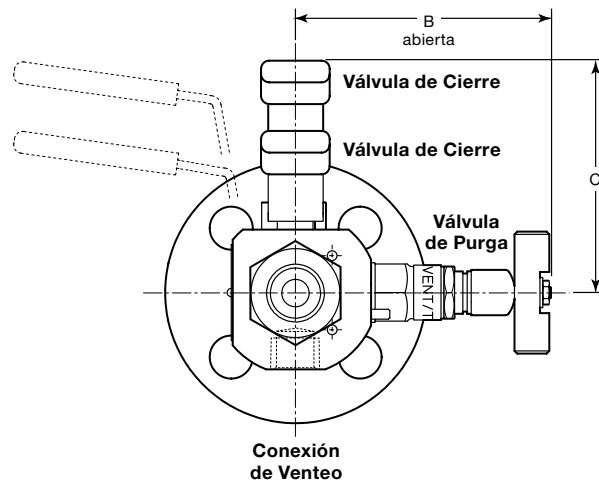
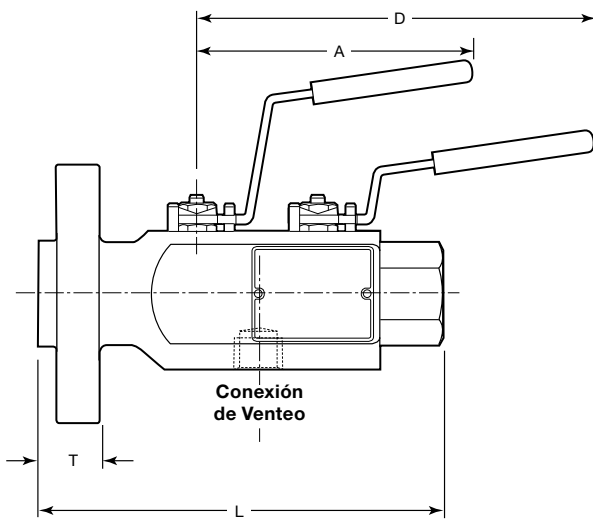
Las dimensiones son como referencia únicamente y susceptibles de cambio.

Para otras dimensiones de la brida, vea la página 5.

Conexiones de proceso y salida mediante brida de cara elevada (RF)
Todos los tamaños de orificios



Conexión a Proceso mediante Brida de Cara Elevada (RF), 1/2 pulg. Conexión de Salida NPT Hembra
Tamaños de Orificio de 14 mm (1/2 pulg.)



Serie VB04

Dimensiones

Orificio de 14 mm (1/2 pulg.)

Tamaño de la Breda, pulg.	ASME Clase	Dimensiones, mm (pulg.)								Peso, kg (lb)									
		A	B	C	D	L		T											
						Bredas	Breda/NPT	Breda RF	Breda RTJ	Bredas	Breda/NPT								
1 (DN 25)	150	122 (4,80)	101 (3,98)	98,5 (3,88)	177 (6,79)	231 (9,10)	197 (7,76)	16,2 (0,63)	22,6 (0,89)	7,7 (17,0)	3,7 (8,2)								
	300/600					241 (9,49)		25,9 (1,02)	25,9 (1,02)	8,8 (19,4)	4,3 (9,5)								
	900/1500					261 (10,3)		36,8 (1,45)	36,8 (1,45)	12,7 (28,0)	6,6 (14,6)								
	2500					273 (10,7)		43,51 (1,71)	43,51 (1,71)	16,5 (34,2)	7,9 (17,4)								
1 1/2 (DN 40)	150					122 (4,80)	101 (3,98)	98,5 (3,88)	177 (6,79)	241 (9,49)	207 (8,15)	19,5 (0,77)	25,9 (1,02)	9,1 (20,1)	4,9 (10,8)				
	300/600									251 (9,88)		30,8 (1,21)	30,8 (1,21)	12,3 (27,1)	6,4 (14,1)				
	900/1500									291 (11,5)	212 (8,35)	40,2 (1,58)	40,2 (1,58)	17,7 (39,0)	9,1 (20,1)				
	2500									316 (12,4)		52,9 (2,08)	54,4 (2,14)	27,0 (59,5)	13,5 (29,8)				
2 (DN 50)	150									122 (4,80)	101 (3,98)	98,5 (3,88)	177 (6,79)	241 (9,49)	207 (8,15)	21,1 (0,83)	27,5 (1,08)	10,9 (24,1)	5,8 (12,8)
	300/600													261 (10,3)		33,8 (1,33)	35,3 (1,39)	14,1 (31,1)	7,3 (16,1)
	900/1500													306 (12,0)	212 (8,35)	46,5 (1,83)	48,0 (1,89)	26,6 (58,6)	13,4 (29,5)
	2500													346 (13,6)	222 (8,74)	59,2 (2,33)	60,7 (2,39)	37,8 (83,3)	18,8 (41,4)

Orificio de 20 mm (3/4 pulg.)

Tamaño de la Breda, pulg.	Clase ASME	Dimensiones, mm (pulg.)						Peso, kg (lb)			
		A	B	C	L	T					
						Breda RF	Breda RTJ				
1 1/2 (DN 40)	150	181 (7,12)	108 (4,25)	141 (5,55)	273 (10,7)	19,5 (0,77)	25,9 (1,02)	13,4 (29,5)			
	300/600					30,8 (1,21)	30,8 (1,21)	15,9 (35,1)			
	900/1500					40,2 (1,58)	40,2 (1,58)	20,9 (46,1)			
	2500					52,9 (2,08)	54,4 (2,14)	30,0 (66,1)			
2 (DN 50)	150				181 (7,12)	108 (4,25)	141 (5,55)	273 (10,7)	21,1 (0,83)	27,5 (1,08)	15,2 (33,5)
	300/600								33,8 (1,33)	35,3 (1,39)	17,4 (38,4)
	900/1500							46,5 (1,83)	48,0 (1,89)	29,9 (65,9)	
	2500							59,2 (2,33)	60,7 (2,39)	41,6 (91,7)	

Serie VB04

Información de pedido para conjuntos Brida a Brida y Brida a Rosca, incluyendo Racores Swagelok.

Construya la referencia de la válvula para interfaz de proceso combinando los indicadores mostrados a continuación.

A B C D E F G H J K L M
VB04 02 SA D 1 D 1 C C B S 450 LE

A Configuración

(bola/aguja/bola)

02 = Orificio de 14 mm (1/2 pulg.)
(seleccione tamaños de conexiones a proceso; **C**, **D**, o **E**)

03 = Orificio de 20 mm (3/4 pulg.)
(seleccione tamaños de conexiones a proceso; **D** o **E**)

(bola/aguja [cierre/venteo])

05 = Orificio de 14 mm (1/2 pulg.)
(seleccione tamaños de conexiones a proceso; **C**, **D**, o **E**)

B Materiales

Estándar

SA = Acero inox. 316
CA = Acero al carbono
DA = Acero inox. Dúplex

Disponible

DB = Acero inox. Súper Dúplex
DE = Acero inox. Súper Dúplex (NORSOK)
DD = Acero inox. Dúplex (NORSOK)
DL = Acero inox. Dúplex con agujas Dúplex
NA = Aleación 400
NB = Aleación 625
NC = Aleación 825
SB = Aleación 6 Moly

C Asientos, Juntas del vástago, Juntas del cuerpo

D = PEEK, PTFE, Grafito

D Brida Clase ASME

1 = 150
3 = 300/600
5 = 900/1500
6 = 2500

E Tamaño de la Conexión a Proceso

C = 1 pulg. (DN 25)
D = 1 1/2 pulg. (DN 40)
E = 2 pulg. (DN 50)

F Tipo de Conexión a Proceso

1 = Brida RF lisa (3,2 a 6,3 µm)
2 = Brida, RF rugosa (6,3 a 12,5 µm)
3 = Brida, RTJ

G Conexión de Salida

3 = Brida
C = 1/2 pulg. NPT hembra
D = 3/4 pulg. NPT hembra
M = 1/2 pulg. NPT macho
N = 3/4 pulg. NPT macho
R = 1/2 pulg. Swagelok^③
S = 3/4 pulg. Swagelok^{①③}
W = 12 mm Swagelok^③
Y = 20 mm Swagelok^{①②}

① La presión de servicio puede quedar limitada por la conexión final. Consulte el catálogo Swagelok *Datos de Tubo*, MS-01-107, para ampliar la información.

② No disponible para configuraciones de válvulas de Dúplex o Súper Dúplex.

③ No disponible en configuraciones de válvulas Dúplex.

H Conexión de Venteo

C = 1/2 pulg. NPT hembra

J Opciones de los Mandos

B = Válvulas de cierre, mandos con bloqueo; válvula de venteo, antisabotaje^①

D = Válvulas de cierre, mandos con bloqueo; válvula de venteo, barra

① La llave antisabotaje se vende por separado. Vea la página 30.

K Opciones de sondas de inyección y toma de muestras

Hay sondas disponibles para las válvulas serie VB04 con orificios de 9,5 mm (3/8 pulg.) y tamaños de conexión a proceso de 1 1/2 pulg. (DN40) y mayores.

Si no necesita sonda, omita el indicador.

S = Sonda de toma en codo de 45°
R = Sonda de toma en codo de 90°

L Longitud de las sondas de inyección y toma de muestras

Escriba la longitud de la sonda en milímetros y en números enteros de hasta tres cifras.

Puede requerirse una longitud mínima, Longitud máxima = 600 mm

Si no necesita sonda, omita el indicador.

M Opción de Bajas Emisiones

LE = Disponible certificado de bajas emisiones según API 641 y API 624

Serie VB04

Información de pedido para conjuntos Brida a Brida, Incluyendo Racores Swagelok

Construya la referencia de la válvula para interfaz de proceso combinando los indicadores mostrados a continuación.

A B C D E F G H J M
VB04 02 SA D 6 S S S C B LE

A Configuración

(bola/aguja/bola)

02 = Orificio de 14 mm (1/2 pulg.)

03 = Orificio de 20 mm (3/4 pulg.)

(bola/aguja [cierre/venteo])

05 = Orificio de 14 mm (1/2 pulg.)

B Materiales

Estándar

SA = Acero inox. 316

CA = Acero al carbono

DA = Acero inox. Dúplex

Disponible

DB = Acero inox. Súper Dúplex

DE = Acero inox. Súper Dúplex

(NORSOK)

DD = Acero inox. Dúplex (NORSOK)

DL = Acero inox. Dúplex con agujas
Dúplex

NA = Aleación 400

NB = Aleación 625

NC = Aleación 825

SB = Aleación 6 Moly

C Asientos, Juntas del vástago, Juntas del cuerpo

D = PEEK, PTFE, Grafito

D Clase de Presión

6 = 2500

E Configuración Final

S = Conexión rosca a rosca

F Conexión de Entrada

C = 1/2 pulg. NPT hembra

D = 3/4 pulg. NPT hembra

M = 1/2 pulg. NPT macho

N = 3/4 pulg. NPT macho

R = 1/2 pulg. Swagelok^③

S = 3/4 pulg. Swagelok^{①③}

W = 12 mm Swagelok^③

Y = 20 mm Swagelok^{①②}

① La presión de servicio puede quedar limitada por la conexión final. Consulte el catálogo Swagelok *Datos de Tubo*, MS-01-107, para ampliar la información.

② No disponible para configuraciones de válvulas de Dúplex o Súper Dúplex.

③ No disponible en configuraciones de válvulas Dúplex.

G Conexión de Salida

C = 1/2 pulg. NPT hembra

D = 3/4 pulg. NPT hembra

M = 1/2 pulg. NPT macho

N = 3/4 pulg. NPT macho

R = 1/2 pulg. Swagelok^③

S = 3/4 pulg. Swagelok^{①③}

W = 12 mm Swagelok^③

Y = 20 mm Swagelok^{①②}

① La presión de servicio puede quedar limitada por la conexión final. Consulte el catálogo Swagelok *Datos de Tubo*, MS-01-107, para ampliar la información.

② No disponible para configuraciones de válvulas de Dúplex o Súper Dúplex.

③ No disponible en configuraciones de válvulas Dúplex.

H Conexión de Venteo

C = 1/2 pulg. NPT hembra

J Opciones de los Mandos

B = Válvulas de cierre, mandos con bloqueo; válvula de venteo, antisabotaje^①

D = Válvulas de cierre, mandos con bloqueo; válvula de venteo, barra

① La llave antisabotaje se vende por separado. Vea la página 30.

M Opción de Bajas Emisiones

LE = Disponible certificado de bajas emisiones según API 641 y API 624

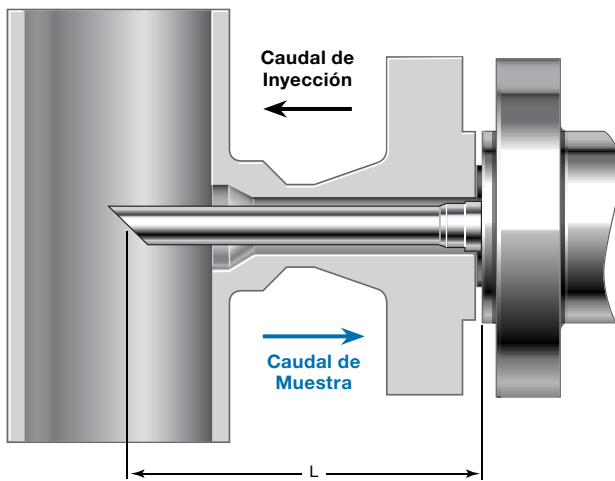
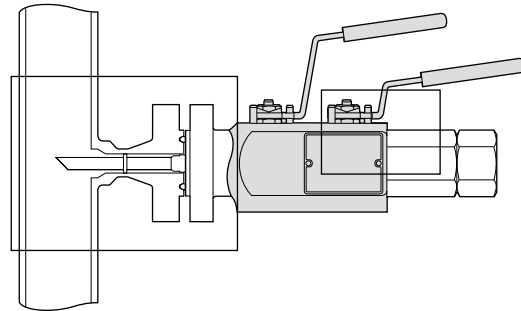
Serie VB04

Opciones

Opciones de Inyección Química y Toma de Muestras de Proceso

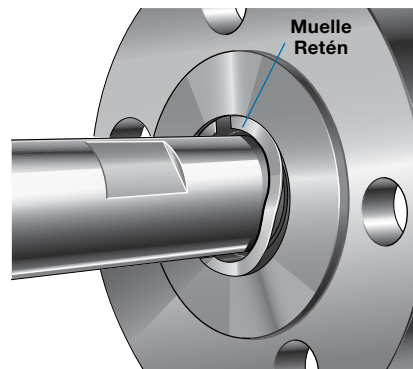
Algunas válvulas para interfaz de proceso pueden pedirse en configuraciones opcionales de válvulas de inyección o toma de muestras, ofreciendo doble cierre y venteo para aplicaciones especializadas.

Válvula de Inyección con Válvula Antirretorno Integral y Conexión NPT



Comparación entre el Caudal de una Válvula de Inyección y el Caudal de una Válvula de Toma de Muestras

El muelle retén estabiliza la sonda en el cuerpo de la válvula (se muestra parcialmente insertado con fines ilustrativos)



Las válvulas para interfaz de proceso equipadas con sonda de inyección y válvula antirretorno permiten la dispersión de fluidos en la corriente de proceso al tiempo que ofrecen protección contra el retorno de fluidos de proceso.

La sonda de la válvula de toma de muestras extrae el fluido de la corriente de proceso.

Hay disponibles sondas de inyección y toma de muestras de tubería de 1/2 pulg. schedule 40 para las válvulas serie VB04 con orificios de 9,5 mm (3/8 pulg.) y 14mm (1/2 pulg.) Sólo están disponibles para tamaños de conexión a proceso de 1 1/2 pulg. (DN 40) y mayores. También están disponibles en configuración de codos de 45° y 90°.

Opciones Disponibles

Opción	Descripción	Indicador
Prueba de Fugas con Helio ^①	Prueba de fugas a baja presión con Helio según Swagelok SCS-00014 y SCS-00150	A0083
Prueba de Identificación Positiva del Material (PMI) ^①	Pruebas PM2 según Swagelok SCS-00209	PM2
Etiqueta de Identificación	Etiqueta por marcado del cliente (tamaño de la etiqueta: 60 mm x 11,5 mm)	A0042
Certificado de Prueba Hidrostática ^①	Certificado según ISO 15156 (3.1)	–
Prueba de Gas a Alta Presión para Soportar 1,1 Veces la Presión de la Carcasa ^①	Prueba e informe de prueba disponible bajo petición	–
Prueba de Líquidos Penetrantes	Prueba e informe de prueba disponible bajo petición	43100
Examen de Partículas Magnéticas ^②	Prueba e informe de prueba disponible bajo petición	53237
Bajas Emisiones según API 641/624 ^③	Hay disponible un certificado de bajas emisiones según la especificación API aplicable.	LE

① Para ampliar la información, contacte con su representante autorizado Swagelok.

② Las pruebas de líquidos penetrantes y de partículas magnéticas son estándar en algunas configuraciones.

③ Para más información, consulte los materiales de construcción.

Serie VS04

Materiales de Construcción

Componente	Materiales del Cuerpo de la Válvula		
	Acero Inoxidable	Acero al Carbono ^②	Acero Inoxidable Dúplex
	Calidad del Material/Especificación ASTM		
Cuerpo	Acero inox. 316/316L/ ASTM A479	LF2 ^① / ASTM A350	S31803/ASTM A479
Bolas, conexiones finales de la válvula de bola, bonete de la válvula de aguja	Acero inox. 316/316L/ASTM A479		S31803/ A479 ^③
Vástagos de la válvula de bola	Acero inox. 316/316L/ASTM A479		S31803 ^③ /ASTM A479
Asientos de la válvula de bola	PEEK		
Juntas del vástago de la válvula de bola	Grafito		
Aguja	Acero inox. S17400/A564, calidad H1150D ^④		
Juntas del cuerpo	Vea Material del Cuerpo		
Empaquetadura de la válvula de aguja, cierre del bonete de la válvula de aguja	Grafito		
Resto de componentes	Acero inoxidable 316		

- ⚠ Para alargar la vida de servicio y evitar fugas, puede ser necesario un ajuste periódico de la empaquetadura.
- ⚠ Las válvulas no actuadas durante un periodo de tiempo prolongado, pueden tener un par de actuación inicial más alto.
- ⚠ Para alargar la vida de servicio, asegurar un rendimiento adecuado y evitar fugas, aplique solo el par necesario para asegurar un cierre efectivo.

Las partes húmedas se muestran en *cursiva*.

① Configuraciones opcionales de bajas emisiones suministradas según ISO 15848-1 e ISO 15848-2.

② No disponible en configuraciones de brida a brida.

③ Las conexiones finales opcionales Swagelok sólo están disponibles en acero inoxidable súper dúplex.

④ Aguja disponible en otros materiales.

Presión y Temperatura de Servicio

Clase 150 a Clase 2500 conforme con ASME B16.5; vea la página 5.

Temperaturas de servicio de la válvula

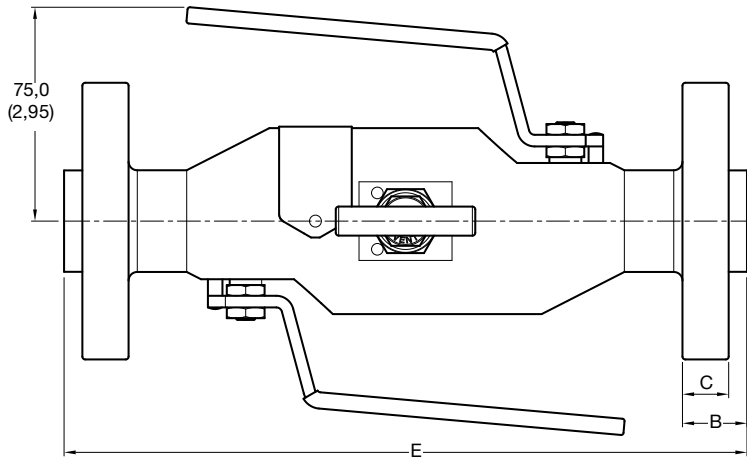
■ -54 a 260°C (-65 a 500°F)

Serie VS04

Dimensiones

Las dimensiones son como referencia únicamente y susceptibles de cambio.

Para otras dimensiones de la brida, vea la página 5.



Brida de Cara Elevada (RF) y Brida (RJ) de 9,5 mm (3/8 pulg.) de Orificio

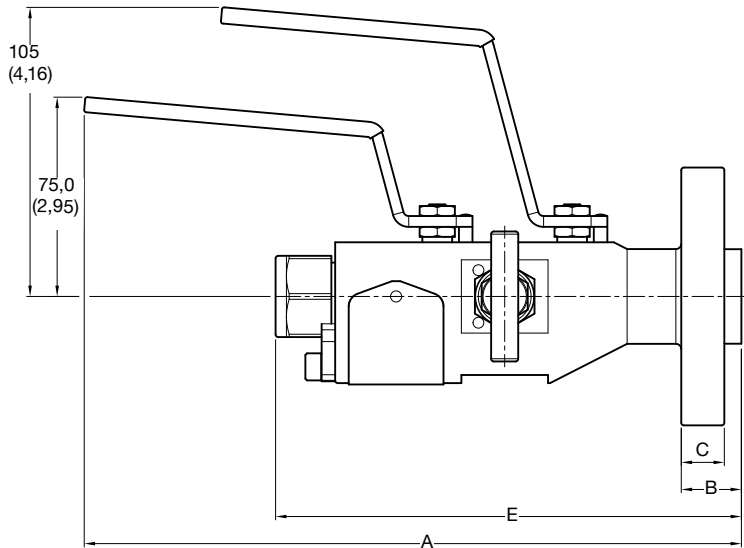
Brida/Rosca		Dimensiones, mm (pulg.)					
Tamaño de la Brida, pulg.	Clase	B para RF	B para RJ	C	E para RF	E para RJ	Peso, kg (lb)
1/2 (DN 15)	150	11,1 (0,44)	(-)	9,6 (0,37)	232 (9,13)	(-)	4,5 (12,1)
	300/600	20,7 (0,81)	19,85 (0,78)	14,3 (0,56)	232 (9,13)	230 (9,07)	4,5 (12,1)
	900/1500	28,7 (1,13)	28,7 (1,13)	22,3 (0,88)	251 (9,89)	251 (9,89)	7,0 (18,8)
	2500	36,6 (1,44)	36,6 (1,44)	30,2 (1,19)	264 (10,4)	264 (10,4)	7,0 (18,8)
3/4 (DN 20)	150	12,7 (0,50)	(-)	11,1 (0,44)	232 (9,13)	(-)	5,0 (13,4)
	300/600	22,1 (0,87)	22,1 (0,87)	15,7 (0,62)	232 (9,13)	232 (9,13)	6,0 (16,1)
	900/1500	31,8 (1,25)	31,8 (1,25)	25,4 (1,00)	251 (9,88)	251 (9,88)	8,5 (22,8)
	2500	38,1 (1,50)	38,1 (1,50)	31,8 (1,25)	264 (10,4)	264 (10,4)	11,0 (29,5)
1 (DN 25)	150	14,2 (0,56)	19,0 (0,75)	12,6 (0,50)	232 (9,13)	241 (9,50)	6,0 (16,1)
	300/600	24 (0,94)	23,9 (0,94)	17,5 (0,69)	251 (9,89)	251 (9,89)	7,0 (18,8)
	900/1500	34,8 (1,40)	34,8 (1,40)	28,4 (1,12)	264 (10,4)	264 (10,4)	11,0 (29,5)
	2500	41,4 (1,63)	41,4 (1,63)	35,0 (1,38)	264 (10,4)	264 (10,4)	14,5 (38,8)
1 1/2 (DN 40)	150	17,5 (0,69)	22,3 (0,88)	15,9 (0,62)	232 (9,12)	242 (9,51)	7,5 (20,1)
	300/600	28,7 (1,13)	28,7 (1,13)	22,3 (0,88)	254 (10,0)	254 (10,0)	10,5 (28,1)
	900/1500	38,1 (1,50)	38,1 (1,50)	31,7 (1,25)	264 (10,4)	264 (10,4)	16,0 (42,9)
	2500	50,8 (2,00)	52,3 (2,06)	44,4 (1,75)	311 (12,2)	314 (12,4)	26,5 (71,0)
2 (DN 50)	150	19,05 (0,75)	23,8 (0,94)	17,4 (0,68)	251 (9,8)	260 (10,2)	10,0 (26,8)
	300/600	31,8 (1,25)	33,3 (1,31)	25,4 (1,00)	264 (10,4)	267 (10,5)	11,5 (30,8)
	900/1500	44,5 (1,75)	46,02 (1,81)	38,1 (1,50)	311 (12,2)	314 (12,4)	26,0 (69,7)
	2500	57,2 (2,25)	58,7 (2,31)	50,8 (2,00)	331 (13,0)	334 (13,2)	37,5 (100)

Serie VS04

Dimensiones

Las dimensiones son como referencia únicamente y susceptibles de cambio.

Para otras dimensiones de la brida, vea la página 5.



Brida de Cara Elevada (RF) y (RJ) de 9,5 mm (3/8 pulg.) de Orificio a Rosca

Brida/Rosca		Dimensiones, mm (pulg.)						
Tamaño de la Brida, pulg.	Clase	A	B para RF	B para RJ	C	E para RF	E para RJ	Peso, kg (lb)
1/2 (DN 15)	150	225 (8,87)	11,1 (0,44)	(-)	9,6 (0,37)	170 (6,71)	(-)	2,7 (7,33)
	300/600	225 (8,87)	20,7 (0,81)	19,8 (0,78)	14,3 (0,56)	177 (6,96)	176 (6,93)	3,0 (8,04)
	900/1500	235 (9,27)	28,7 (1,13)	28,7 (1,13)	22,3 (0,88)	182 (7,17)	182 (7,17)	4,0 (10,7)
	2500	245 (9,66)	36,6 (1,44)	36,6 (1,44)	30,2 (1,19)	190 (7,50)	190 (7,50)	5,5 (14,7)
3/4 (DN 20)	150	225 (8,87)	12,7 (0,50)	(-)	11,1 (0,44)	170 (6,71)	(-)	3,0 (8,04)
	300/600	225 (8,87)	22,1 (0,87)	22,1 (0,87)	15,7 (0,62)	178 (7,00)	178 (7,00)	3,5 (9,38)
	900/1500	235 (9,27)	31,8 (1,25)	31,8 (1,25)	25,4 (1,00)	180 (7,11)	180 (7,11)	4,7 (12,6)
	2500	245 (9,66)	38,1 (1,50)	38,1 (1,50)	31,75 (1,25)	190 (7,50)	190 (7,50)	6,0 (16,1)
1 (DN 25)	150	225 (8,87)	14,2 (0,56)	19,0 (0,75)	12,6 (0,50)	170 (6,70)	175 (6,90)	3,5 (9,38)
	300/600	225 (8,87)	24,0 (0,94)	23,9 (0,94)	17,5 (0,69)	171 (6,71)	171 (6,71)	4,0 (10,7)
	900/1500	245 (9,66)	34,8 (1,40)	34,8 (1,40)	28,4 (1,12)	190 (7,50)	190 (7,50)	6,3 (16,9)
	2500	245 (9,66)	41,4 (1,63)	41,4 (1,63)	35 (1,38)	191 (7,51)	191 (7,51)	7,5 (20,1)
1 1/2 (DN 40)	150	225 (8,87)	17,5 (0,69)	22,3 (0,88)	15,9 (0,62)	170 (6,71)	175 (6,96)	4,5 (12,1)
	300/600	235 (9,27)	28,7 (1,13)	28,7 (1,13)	22,3 (0,88)	188 (7,42)	188 (7,42)	5,8 (15,5)
	900/1500	257 (10,13)	38,1 (1,50)	38,1 (1,50)	31,7 (1,25)	202 (8,00)	202 (8,00)	9,0 (24,1)
	2500	275 (10,84)	50,8 (2,00)	52,3 (2,06)	44,4 (1,75)	220,5 (8,70)	222 (8,70)	14 (37,5)
2 (DN 50)	150	235 (9,27)	19,0 (0,75)	23,8 (0,94)	17,4 (0,68)	180 (7,10)	185 (7,30)	5,8 (15,5)
	300/600	235 (9,27)	31,8 (1,25)	33,3 (1,31)	25,4 (1,00)	180 (7,10)	182 (7,20)	7,0 (18,8)
	900/1500	275 (10,84)	44,5 (1,75)	46,0 (1,81)	38,1 (1,50)	220 (8,70)	222 (8,74)	14 (37,5)
	2500	275 (10,84)	57,2 (2,25)	58,7 (2,31)	50,8 (2,00)	220 (8,70)	222 (8,74)	19 (50,9)

Serie VS04 Disponible con Sonda de Toma de Muestras o Inyección

Información de pedido para conjuntos Brida a Brida y Brida a Rosca, incluyendo Racores Swagelok.

Construya la referencia de la válvula para interfaz de proceso serie VS04 combinando los indicadores mostrados a continuación.

A B C D E F G H J K L M
VS04 01 SA E 1 D 1 C C A S 450 FE

A Configuración

(bola/aguja/bola)

01 = Orificio de 9,5 mm (3/8 pulg.)

(bola/aguja [cierre/venteo])

04 = Orificio de 9,5 mm (3/8 pulg.)

(bola/bola [cierre/cierre])

31 = Orificio de 9,5 mm (3/8 pulg.)^①

Válvula antirretorno integral (bola/aguja/bola/antirretorno)

07 = Orificio de 9,5 mm (3/8 pulg.)

^① Disponible bajo petición especial.

B Materiales

Estándar

SA = Acero inox. 316

CA = Acero al carbono

DA = Acero inox. Dúplex

Disponibles

DB = Acero inox. Súper Dúplex

DE = Acero inox. Súper Dúplex (NORSOK)

DD = Acero inox. Dúplex (NORSOK)

DL = Acero inox. Dúplex con agujas Dúplex

NA = Aleación 400

NB = Aleación 625

NC = Aleación 825

SB = Aleación 6 Moly

C Asientos, Juntas del vástago, Juntas del cuerpo

E = PEEK, Grafito, Metálico^①

^① Los sellos metálicos del cuerpo son los mismos que el material del seleccionado.

D Brida Clase ASME

1 = 150

3 = 300/600

5 = 900/1500

6 = 2500

E Tamaño de la Conexión a Proceso

A = 1/2 pulg. (DN 15)

B = 3/4 pulg. (DN 20)

C = 1 pulg. (DN 25)

D = 1 1/2 pulg. (DN 40)

E = 2 pulg. (DN 50)

F Tipo de Conexión a Proceso

1 = Brida, RF lisa (3,2 a 6,3 µm)

2 = Brida, RF rugosa (6,3 a 12,5 µm)

3 = Brida, RTJ

4 = Brida, FF rugosa (6,3 a 12,5 µm)

5 = Brida, FF lisa (3,2 a 6,3 µm)

G Conexión de Salida

3 = Brida

A = 1/4 pulg. NPT hembra

B = 3/8 pulg. NPT hembra

C = 1/2 pulg. NPT hembra

D = 3/4 pulg. NPT hembra

F = G1/4^①

G = G1/2^①

L = 1/4 pulg. NPT macho

M = 1/2 pulg. NPT macho

N = 3/4 pulg. NPT macho

P = 1/4 pulg. Swagelok^③

Q = 3/8 pulg. Swagelok^③

R = 1/2 pulg. Swagelok^③

S = 3/4 pulg. Swagelok^{②③}

U = 6 mm Swagelok^③

V = 10 mm Swagelok^③

W = 12 mm Swagelok^③

Y = 20 mm Swagelok^{②③}

^① Compatible con los racores Swagelok RS y RP.

^② La presión de servicio puede quedar limitada por la conexión final. Consulte el catálogo Swagelok *Datos de Tubo*, catálogo [MS-01-107ES](#) para ampliar la información.

^③ Las configuraciones dúplex se suministrarán con conexiones finales Súper Dúplex.

H Conexión de Venteo

C = 1/2 pulg. NPT hembra

E = 1/2 pulg. NPT hembra con válvula de venteo de acero inox. 316

F = 1/2 pulg. NPT hembra con válvula de venteo de acero inox. Dúplex

J = 1/2 pulg. NPT hembra con tapón de acero inox. 316

K = 1/2 pulg. NPT hembra con tapón de acero inox. Dúplex

J Opciones de los Mandos

A = Válvulas de cierre, mandos sin bloqueo; válvula de venteo, antisabotaje^①

B = Válvulas de cierre, mandos con bloqueo; válvula de venteo, antisabotaje^①

C = Válvulas de cierre, mandos sin bloqueo; válvula de venteo, barra

D = Válvulas de cierre, mandos con bloqueo; válvula de venteo, barra

^① La llave antisabotaje se vende por separado. Vea la página 30.

K Opciones de sondas de inyección y toma de muestras

Las sondas están disponibles para las válvulas serie VS04 con orificios de 9,5 mm (3/8 pulg.) y conexiones a proceso DN40 (1 1/2 pulg.) y superiores. Los diámetros de las sondas son:

- 1/2 pulg. schedule 40^①

- 1/2 pulg. schedule 160

- 3/8 pulg. schedule 80

Si no necesita sonda, omite el indicador.

S = Preparación del extremo de la sonda, 45

R = Preparación del extremo de la sonda, 90

^① Las sondas en aleaciones dúplex, superdúplex y a base de níquel pueden tener una disponibilidad limitada.

L Longitud de las sondas de inyección y toma de muestras

Introduzca la longitud de la sonda en milímetros.

Longitud mínima = 150 mm

Longitud máxima = 500 mm (incrementos de 50 mm)

Si no necesita sonda, omite el indicador.

M Opciones de Bajas Emisiones

FE = Certificado de bajas emisiones según ISO 15848-2

Serie VS04

Información de pedido para conjuntos Brida a Brida, Incluyendo Racores Swagelok

Construya la referencia de la válvula para interfaz de proceso combinando los indicadores mostrados a continuación.

VS04 **A** **B** **C** **D** **E** **F** **G** **H** **J** **K**
01 SA E 6 S S S C A FE

A Configuración

(bola/aguja/bola)

01 = Orificio de 9,5 mm (3/8 pulg.)

(bola/aguja [cierre/venteo])

04 = Orificio de 9,5 mm (3/8 pulg.)

(bola/bola [cierre/cierre])

31 = Orificio de 9,5 mm (3/8 pulg.)

B Materiales

Estándar

SA = Acero inox. 316

DA = Acero inox. Dúplex

Disponible

DB = Acero inox. Súper Dúplex

DE = Acero inox. Súper Dúplex (NORSOK)

DD = Acero inox. Dúplex (NORSOK)

DL = Acero inox. Dúplex con agujas Dúplex

NA = Aleación 400

NB = Aleación 625

NC = Aleación 825

SB = Aleación 6 Moly

C Asientos, Juntas del vástago, Juntas del cuerpo

E = PEEK, Grafito, Metálico^①

^① Los sellos metálicos del cuerpo son los mismos que el material del seleccionado.

D Clase de Presión

6 = 2500

E Configuración Final

S = Conexión rosca a rosca

F Conexión de Entrada

A = 1/4 pulg. NPT hembra

B = 3/8 pulg. NPT hembra

C = 1/2 pulg. NPT hembra

D = 3/4 pulg. NPT hembra

F = G1/4^①

G = G1/2^①

L = 1/4 pulg. NPT macho

M = 1/2 pulg. NPT macho

N = 3/4 pulg. NPT macho

P = 1/4 pulg. Swagelok^③

Q = 3/8 pulg. Swagelok^③

R = 1/2 pulg. Swagelok^③

S = 3/4 pulg. Swagelok^{②③}

U = 6 mm Swagelok^③

V = 10 mm Swagelok^③

W = 12 mm Swagelok^③

Y = 20 mm Swagelok^③

^① Compatible con los racores Swagelok RS y RP.

^② La presión de servicio puede quedar limitada por la conexión final. Consulte el catálogo Swagelok *Datos de Tubo*, catálogo [MS-01-107ES](#) para ampliar la información.

^③ Las configuraciones dúplex se suministrarán con conexiones finales Súper Dúplex.

G Conexión de Salida

A = 1/4 pulg. NPT hembra

B = 3/8 pulg. NPT hembra

C = 1/2 pulg. NPT hembra

D = 3/4 pulg. NPT hembra

F = G1/4^①

G = G1/2^①

L = 1/4 pulg. NPT macho

M = 1/2 pulg. NPT macho

N = 3/4 pulg. NPT macho

P = 1/4 pulg. Swagelok^③

Q = 3/8 pulg. Swagelok^③

R = 1/2 pulg. Swagelok^③

S = 3/4 pulg. Swagelok^{②③}

U = 6 mm Swagelok^③

V = 10 mm Swagelok^③

W = 12 mm Swagelok^③

Y = 20 mm Swagelok^③

^① Compatible con los racores Swagelok RS y RP.

^② La presión de servicio puede quedar limitada por la conexión final. Consulte el catálogo Swagelok *Datos de Tubo*, catálogo [MS-01-107ES](#) para ampliar la información.

^③ Las configuraciones dúplex se suministrarán con conexiones finales Súper Dúplex.

H Conexión de Venteo

C = 1/2 pulg. NPT hembra

E = 1/2 pulg. NPT hembra con válvula de venteo de acero inox. 316

F = 1/2 pulg. NPT hembra con válvula de venteo de acero inox. Dúplex

J = 1/2 pulg. NPT hembra con tapón de acero inox. 316

K = 1/2 pulg. NPT hembra con tapón de acero inox. Dúplex

J Opciones de los Mandos

A = Válvulas de cierre, mandos sin bloqueo; válvula de venteo, antisabotaje^①

B = Válvulas de cierre, mandos con bloqueo; válvula de venteo, antisabotaje^①

C = Válvulas de cierre, mandos sin bloqueo; válvula de venteo, barra

D = Válvulas de cierre, mandos con bloqueo; válvula de venteo, barra

^① La llave antisabotaje se vende por separado. Vea la página 30.

K Opciones de Bajas Emisiones

FE = Certificado de bajas emisiones según ISO 15848-2

Opciones disponibles para la serie VS04 Brida a Brida y Brida a Rosca

Opción	Descripción	Indicador
Recubrimiento de Silconert ^①	Recubrimiento químicamente inerte	12457
Prueba de Fugas con Helio	Pruebas con helio a baja presión según SCS-00014	A0083
Prueba de Identificación Positiva del Material (PMI)	Pruebas PM2 según Swagelok SCS-00209	PM2
Prueba de Líquidos Penetrantes	Prueba e informe de prueba disponible bajo petición	43100
Examen de Partículas Magnéticas	Prueba e informe de prueba disponible bajo petición	53237
Bajas Emisiones según ISO 15848-2	Certificado de bajas emisiones ISO 15848-2	FE

^① Las válvulas VS04 Brida a Brida y Brida a Rosca llevan fijada una etiqueta de identificación. No aplicable a aleaciones con base de Níquel, Monel, o materiales Dúplex/SúperDúplex.

Opciones disponibles para la serie VS04 rosca a rosca

Opción	Descripción	Indicador
Recubrimiento de Silconert ^①	Recubrimiento químicamente inerte	12457
Prueba de Fugas con Helio	Pruebas con helio a baja presión según SCS-00150	A0083
Prueba de Identificación Positiva del Material (PMI)	Pruebas PM2 según Swagelok SCS-00209	PM2
Prueba de Líquidos Penetrantes	Prueba e informe de prueba disponible bajo petición	43100
Bajas Emisiones según ISO 15848-2	Certificado de bajas emisiones según ISO 15848-2	FE

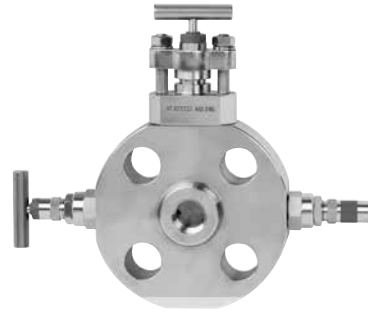
^① Las válvulas VS04 rosca a rosca tienen marcado de identificación grabado por láser. No aplicable a aleaciones con base de Níquel, Monel, o materiales Dúplex/SúperDúplex.

Conjuntos Monobrida

Los conjuntos monobrida Swagelok sustituyen a los ensamblajes multiválvula por configuraciones de manifold simple con brida. Las principales ventajas respecto a un sistema típico con estos conjuntos compactos son la reducción de peso y tamaño, lo que puede reducir la tensión provocada por la carga y las vibraciones; la disminución de los posibles puntos de fuga; y la reducción de los tiempos de instalación y mantenimiento.

Características

- Conjuntos compactos de cierre, cierre y venteo y doble cierre y venteo con mínimos puntos potenciales de fuga
- Construcción con bonete roscado exteriormente (OS&Y) (serie MS02) y bonete roscado integral (serie MS03)
- Compatible con bridas ASME B16.5 desde 1/2 a 2 pulg. (DN 15 a DN 50), RF y RTJ
- Vástagos a prueba de expulsión y agujas no giratorias
- Disponibles certificados de pruebas hidrostáticas, que incluyen los certificados de propiedades químicas y físicas de los materiales
- Disponible certificado de bajas emisiones según ISO 15848-1, 15848-2



Materiales de Construcción

Componente	Materiales del Cuerpo de la Válvula		
	Acero Inoxidable	Acero al Carbono	Acero Inoxidable Dúplex
	Calidad del Material/Especificación ASTM		
Cuerpo	Acero inox. 316/316L/A479	LF2 ^② /A350	S31803/A479
Bonete	Acero inox. 316/316L/A479	Acero inox. 316/316L/A479	S31803/A479
Cierre del bonete, Empaquetadura del manguito	Acero inoxidable 316L		
Empaquetadura	Grafito, PTFE, RTFE ^①		
Aguja	Acero inox. S17400/A564, calidad H1150D ^③		
Vástago	Acero inoxidable 316L		
Pernos del bonete (Serie MN02)	Clase B8M 1/A193	Clase B8M 1/A193	Clase B8M 1/A193
Resto de componentes	Acero inoxidable 316		

Las partes húmedas se muestran en *cursiva*.

① Configuraciones opcionales de bajas emisiones suministradas según ISO 15848-1.

② El acero al carbono está tratado con un inhibidor de óxido.

③ Aguja disponible en otros materiales.

Dúplex a Alta Temperatura

La exposición del acero inoxidable Dúplex a temperaturas superiores a 280°C (536°F) durante períodos prolongados modifica la microestructura, lo cual resulta en una reducción de la resistencia a los impactos. Para aplicaciones de calderas a presión, 280°C (536°F) es un máximo requerido según VdTUV-Wb 418 y NGS 1606.

- ⚠ Para alargar la vida de servicio y evitar fugas, puede ser necesario un ajuste periódico de la empaquetadura.
- ⚠ Las válvulas no actuadas durante un periodo de tiempo prolongado, pueden tener un par de actuación inicial más alto.
- ⚠ Para alargar la vida de servicio, asegurar un rendimiento adecuado y evitar fugas, aplique solo el par necesario para asegurar un cierre efectivo.

Presión y Temperatura de Servicio

Clase 150 a Clase 2500, hasta las temperaturas de servicio mostradas a continuación, según ASME B16.5; vea la página 5.

Temperaturas de servicio de la válvula

- -54 a 204°C (-65 a 400°F) con empaquetadura de PTFE
- -54 a 538°C (-65 a 1000°F) con empaquetadura de grafito

Conjuntos Monobrida

Configuraciones

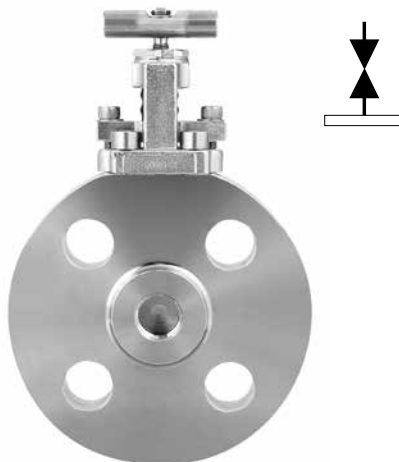
Las monobridas de proceso se componen de:

- Una válvula de aguja de cierre principal con bonete roscado OS&Y o de aguja con bonete roscado integral.
- Según se pida, una válvula de aguja de cierre secundario y una válvula de aguja de venteo construidas con bonete roscado integral.

Se muestran los conjuntos monobrida con bonete roscado OS&Y (serie MS02); también hay disponibles configuraciones de conjuntos monobrida con bonete roscado integral (serie MS03).

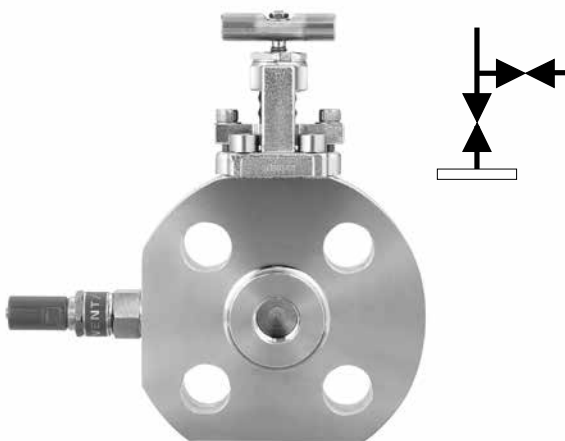
Válvula de Cierre

- Válvula de proceso de aislamiento principal con bonete unido con pernos OS&Y o bonete roscado



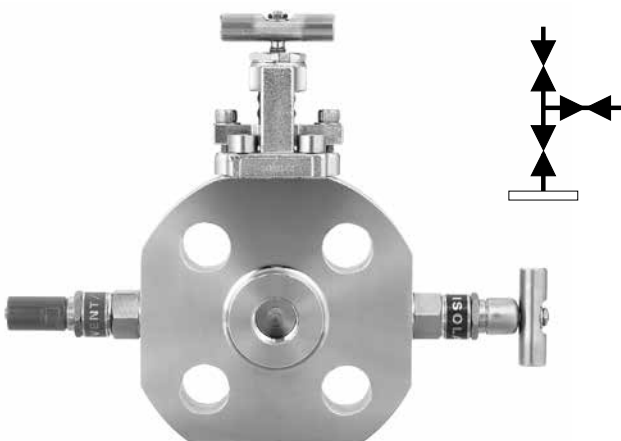
Válvula de Cierre y Venteo

- Válvula de proceso de aislamiento principal con bonete unido con pernos OS&Y o bonete roscado
- Válvula de venteo con bonete roscado (mando de barra o antisabotaje)



Válvula de Doble Cierre y Venteo

- Válvula de proceso de aislamiento principal con bonete unido con pernos OS&Y o bonete roscado
- Secundaria con bonete unido con pernos OS&Y o bonete roscado
- Válvula de aguja de venteo (mando de barra o antisabotaje)



Conjuntos Monobrida

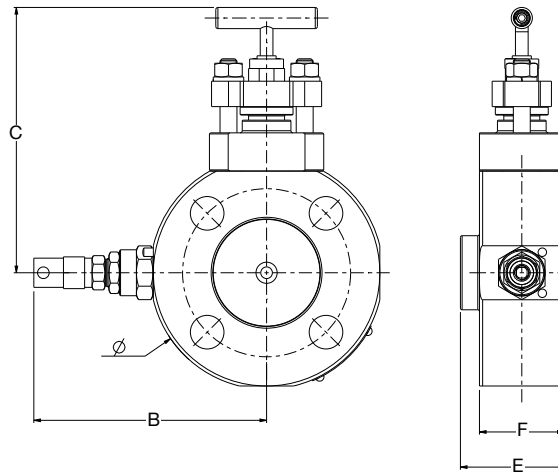
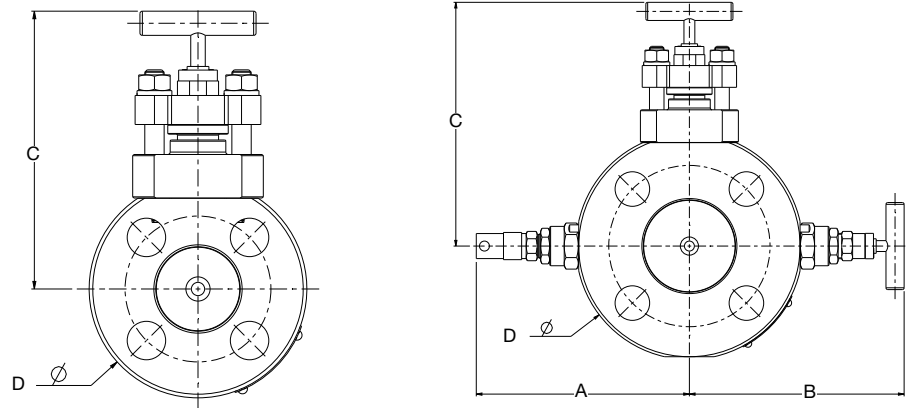
Dimensiones, Ensamblajes de Bonete unido con Pernos (OS&Y) (Serie MS02)

Las dimensiones son como referencia únicamente y susceptibles de cambio.

Para otras dimensiones de la brida, vea la página 5.

Tamaños de Orificios de la serie MS02 (bonete unido con pernos OS&Y)

Todos los orificios 5 mm (0,2 pulg.)



Conjunto Monobrida MS02		Dimensiones, mm (pulg.)							
Tamaño de la Brida, pulg.	Clase	A	B	C	ØD	E para RF	E para RJ	F	Peso, kg (lb)
1/2 (DN 15)	150	100 (3,94)	96,0 (3,78)	113 (4,45)	8,9 (3,50)	50,6 (2,00)	-	40 (1,57)	2,2 (4,85)
	300/600	103 (4,06)	99,3 (3,91)	116,8 (4,6)	95,2 (3,75)	55,4 (2,18)	54,5 (2,15)		2,5 (5,51)
	900/1500	116 (4,57)	112 (4,42)	131,4 (5,17)	121 (4,75)	55,4 (2,18)	55,4 (2,18)		3,6 (7,94)
	2500	121 (4,76)	117 (4,61)	138,5 (5,45)	133 (5,25)	55,4 (2,18)	55,4 (2,18)		4,8 (10,58)
3/4 (DN 20)	150	105 (4,13)	101 (3,98)	118,8 (4,68)	98,4 (3,87)	50,6 (2,00)	-		3,1 (6,83)
	300/600	115 (4,53)	111 (4,36)	129,6 (5,1)	118 (4,62)	55,4 (2,18)	55,4 (2,18)		3,6 (7,94)
	900/1500	121 (4,76)	117 (4,61)	136,7 (5,38)	130 (5,12)	55,4 (2,18)	55,4 (2,18)		4,3 (9,48)
	2500	122 (4,8)	118 (4,65)	142 (5,59)	140 (5,50)	55,4 (2,18)	55,4 (2,18)		5,2 (11,46)
1 (DN 25)	150	110 (4,32)	106 (4,17)	124,2 (4,89)	108 (4,25)	50,6 (2,00)	55,4 (2,18)		3,3 (7,28)
	300/600	118 (4,65)	114 (4,49)	133 (5,24)	124 (4,87)	55,4 (2,18)	55,4 (2,18)		4,5 (9,92)
	900/1500	131 (5,15)	127 (5,00)	147 (5,79)	149 (5,87)	55,4 (2,18)	55,4 (2,18)		5,6 (12,35)
	2500	136 (5,34)	132 (5,20)	152 (5,98)	159 (6,25)	55,4 (2,18)	55,4 (2,18)		6,5 (14,33)
1 1/2 (DN 40)	150	120 (4,70)	116 (4,55)	135 (5,31)	127 (5,00)	50,6 (2,00)	55,4 (2,18)	5,3 (11,68)	
	300/600	134 (5,28)	130 (5,12)	150,2 (5,91)	156 (6,12)	55,4 (2,18)	55,4 (2,18)	5,3 (11,68)	
	900/1500	146 (5,77)	143 (5,61)	163 (6,42)	178 (7,00)	55,4 (2,18)	55,4 (2,18)	7,1 (15,65)	
	2500	158 (6,22)	154 (6,06)	174,7 (6,88)	203 (8,00)	55,4 (2,18)	56,9 (2,24)	11,8 (26,01)	
2 (DN 50)	150	132 (5,22)	129 (5,06)	148,7 (5,85)	152 (6,00)	50,6 (2,00)	55,4 (2,18)	5,9 (13,01)	
	300/600	139 (5,47)	135 (5,31)	155,5 (6,12)	165 (6,50)	55,4 (2,18)	56,9 (2,24)	6,1 (13,45)	
	900/1500	165 (6,48)	161 (6,34)	182 (7,17)	216 (8,50)	55,4 (2,18)	56,9 (2,24)	10,5 (23,15)	
	2500	174 (6,85)	170 (6,70)	191,5 (7,54)	235 (9,25)	66,2 (2,61)	67,7 (2,67)	15,7 (34,61)	

Conjuntos Monobrida

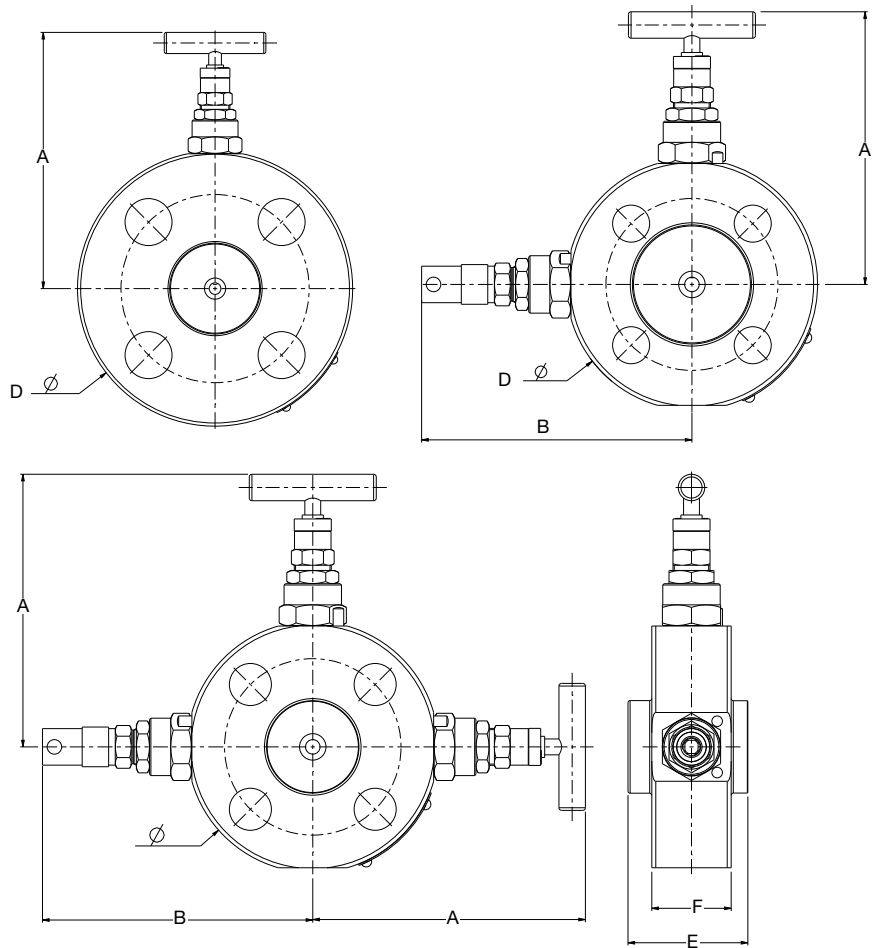
Dimensiones, Bonete roscado integral (serie MS03)

Las dimensiones son como referencia únicamente y susceptibles de cambio.

Para otras dimensiones de la brida, vea la página 5.

Serie MS03 (Bonete roscado integral) Tamaños de orificios

Todos los orificios 5 mm (0,2 pulg.)



Conjunto Monobrida MS03		Dimensiones, mm (pulg.)						
Tamaño de la Brida, pulg.	Clase	A	B	ØD	E para RF	E para RJ	F	Peso, kg (lb)
1/2 (DN 15)	150	99,9 (3,9)	96,0 (3,70)	88,9 (3,50)	40,6 (1,60)	–	30,0 (1,20)	1,5 (3,31)
	300/600	103 (4,10)	99,3 (3,90)	95,2 (3,75)	45,3 (1,80)	44,5 (1,70)	30,0 (1,20)	1,7 (3,75)
	900/1500	116 (4,60)	112 (4,40)	121 (4,75)	45,3 (1,80)	45,3 (1,80)	30,0 (1,20)	2,5 (5,51)
	2500	123 (4,80)	119 (4,70)	133 (5,25)	45,4 (1,80)	45,4 (1,80)	30,0 (1,20)	3,4 (7,50)
3/4 (DN 20)	150	105 (4,10)	101 (3,90)	98,4 (3,87)	40,6 (1,60)	–	30,0 (1,20)	2,0 (4,41)
	300/600	115 (4,50)	111 (4,40)	118 (4,62)	45,4 (1,80)	45,4 (1,80)	30,0 (1,20)	2,5 (5,51)
	900/1500	121 (4,80)	117 (4,60)	130 (5,12)	45,4 (1,80)	45,4 (1,80)	30,0 (1,20)	3,0 (6,61)
	2500	126 (4,90)	122 (4,80)	140 (5,50)	47,1 (1,80)	47,1 (1,80)	31,7 (1,25)	3,5 (7,72)
1 (DN 25)	150	110 (4,30)	106 (4,20)	108 (4,25)	40,6 (1,60)	45,3 (1,80)	30,0 (1,20)	2,4 (5,29)
	300/600	118 (4,60)	114 (4,50)	124 (4,87)	45,4 (1,80)	45,3 (1,80)	30,0 (1,20)	3,0 (6,61)
	900/1500	131 (5,10)	127 (5,00)	149 (5,87)	45,4 (1,80)	45,4 (1,80)	30,0 (1,20)	4,1 (9,04)
	2500	135 (5,30)	132 (5,20)	159 (6,25)	50,4 (2,00)	50,4 (2,00)	35,0 (1,40)	5,4 (11,90)
1 1/2 (DN 40)	150	120 (4,70)	116 (4,60)	127 (5,00)	40,6 (1,60)	45,4 (1,80)	30,0 (1,20)	3,0 (6,61)
	300/600	134 (5,30)	130 (5,10)	156 (6,12)	40,6 (1,60)	45,4 (1,80)	30,0 (1,20)	5,5 (12,13)
	900/1500	146 (5,80)	143 (5,60)	178 (7,00)	47,2 (1,90)	47,2 (1,90)	31,8 (1,25)	6,0 (13,23)
	2500	158 (6,20)	154 (6,10)	203 (8,00)	60,1 (2,30)	61,6 (2,40)	44,7 (1,76)	10,6 (23,37)
2 (DN 50)	150	132 (5,20)	129 (5,10)	152 (6,00)	40,6 (1,60)	45,4 (1,80)	30,0 (1,20)	4,3 (9,48)
	300/600	139 (5,50)	135 (5,30)	165 (6,50)	45,4 (1,80)	46,9 (1,85)	30,0 (1,20)	5,1 (11,24)
	900/1500	165 (6,50)	161 (6,30)	216 (8,50)	53,5 (2,10)	55,0 (2,20)	38,1 (1,50)	10,3 (22,71)
	2500	174 (6,85)	170 (6,70)	235 (9,25)	66,2 (2,60)	67,7 (2,70)	50,8 (2,00)	16,0 (35,27)

Conjuntos Monobrida

Información de Pedido

Construya la referencia del conjunto monobrida para interfaz de proceso combinando los indicadores mostrados a continuación.

A B C D E F G H J K L
MS 03 03 SA A 63E 15 B1 C A A FE

A Serie

- 02** = Válvula de aguja con bonete unido con pernos OS&Y (bloque principal) (disponible sólo con juntas de la aguja de acero inoxidable S17400 y grafito, seleccione Aguja **B**, Juntas).
- 03** = Válvula de aguja con bonete roscado integral (cierre principal)

B Configuración

- 01** = Cierre
- 02** = Cierre y venteo
- 03** = Doble cierre y venteo
- 04** = Cierre y venteo, Salida dual

C Materiales

Estándar

- SA** = Cuerpo y bonete de acero inox. 316
- CA** = Cuerpo de acero al carbono, bonete de acero inox. 316
- DA** = Cuerpo y bonete de acero inox. Dúplex

Disponible

- DB** = Acero inox. Súper Dúplex
- DE** = Acero inox. Súper Dúplex (NORSOK)
- NA** = Aleación 400
- NB** = Aleación 625
- NC** = Aleación 825
- SB** = Aleación 6 Moly

D Aguja, Juntas

- A** = Acero inox. S17400, PTFE
- B** = Acero inox. S17400, Grafito
- E** = Aguja del mismo material que el cuerpo, juntas de PTFE (solo para cuerpo y bonete de acero inox. dúplex; seleccione los materiales **DA**)
- F** = Aguja del mismo material del cuerpo, juntas de Grafito (solo para cuerpo y bonete de acero inox. dúplex; seleccione los materiales **DA**)

E Clase de Presión

ASME

- 1** = 150
- 3** = 300/600
- 5** = 900/1500
- 6** = 2500

DIN/EN

- 40E** = PN40
- 63E** = PN63
- 100E** = PN100
- 160E** = PN160
- 250E** = PN250
- 320E** = PN320

F Tamaño de la Conexión a Proceso

ASME

- A** = 1/2 pulg. (DN 15)
- B** = 3/4 pulg. (DN 20)
- C** = 1 pulg. (DN 25)
- D** = 1 1/2 pulg. (DN 40)
- E** = 2 pulg. (DN 50)

DIN/EN

- 15** = DN 15
- 25** = DN 25
- 50** = DN 50

G Conexión a Proceso

- 1** = Brida RF lisa (3,2 a 6,3 µm)
- 2** = Brida, RF rugosa (6,3 a 12,5 µm)
- 3** = Brida RTJ (no disponible para tamaños de conexión a proceso de 1/2 y 3/4 pulg. [DN 15 y DN 20] clase ASME 150)
- B1 o B2** = EN Cara elevada

H Conexión de Salida

- 2** = Monobrida directo (orificios pasantes)
- A** = 1/4 pulg. NPT hembra
- C** = 1/2 pulg. NPT hembra
- F** = G 1/4^①
- G** = G 1/2^①

^① Compatible con los racores Swagelok RS y RP.

J Conexión de Venteo

- A** = 1/4 pulg. NPT hembra
- C** = 1/2 pulg. NPT hembra
- F** = G 1/4
- G** = G 1/2
- = Sin conexión de venteo (obligatorio para la configuración **01**)

K Mandos

Configuración 01

- B** = Cierre, barra

Configuración 02

- A** = Cierre, barra; válvula de venteo, antisabotaje^②
- B** = Cierre y venteo, barra

Configuración 03

- A** = Todas las de cierre, barra; venteo, antisabotaje^②
- B** = Todos los mandos, barra

^② La llave antisabotaje se vende por separado. Vea la página 30.

L Opciones de Bajas Emisiones

- FE** = Certificado de bajas emisiones según ISO 15848-2

Opciones Disponibles

Opción	Descripción	Indicador
Recubrimiento de Silconert	Recubrimiento químicamente inerte	12457
Prueba de Fugas con Helio	Pruebas de fugas con helio a baja presión según SCS-00014	A0083
Prueba de Identificación Positiva del Material (PMI)	Pruebas PM2 según Swagelok SCS-00209	PM2
Prueba de Líquidos Penetrantes	Prueba e informe de prueba disponible bajo petición	43100
Bajas Emisiones según ISO 15848-2	Certificado de bajas emisiones según ISO 15848-2	FE

① Todas las válvulas serie MS llevan fijada una etiqueta de identificación.
No aplicable a aleaciones con base de Níquel, Monel, o materiales Dúplex/SúperDúplex.

Accesorios

Llave antisabotaje

- Se adapta a todos los mandos antisabotaje Swagelok.
- Se debe pedir por separado

Referencia: **S004468** (Serie VB04)
8164006 (Series VS03, VS04, MS)



Adaptadores a Brida

Consulte el catálogo Swagelok *Adaptadores a Brida*, [MS-02-200ES](#) para ampliar la información.



Manómetros

Consulte el catálogo Swagelok *Manómetros Industriales y para Proceso-Serie PGI*, [MS-02-170ES](#) para ampliar la información.



Tubo

Swagelok tiene disponible una gran variedad de tubo de acero inoxidable en tamaño fraccional, métrico e imperial. Para ampliar la información, contacte con su representante autorizado Swagelok.



Racores para Tubo Galgables y Adaptadores

Consulte el catálogo Swagelok *Racores para Tubo Galgables y Adaptadores*, [MS-01-140ES](#), para ampliar la información.



Garantía

Los productos Swagelok están respaldados por la Garantía Limitada Vitalicia Swagelok. Para obtener una copia, visite swagelok.com o contacte con su representante autorizado de Swagelok.

Sonda de Toma de Muestras

Consulte el catálogo Swagelok *Sonda de Toma de Muestras, Guía de Aplicación*, [MS-02-425ES](#), para ampliar la información.

Válvulas de Bola

Consulte el catálogo Swagelok *Válvulas de bola para servicio general y aplicaciones especiales—Serie 60* [MS-01-146ES](#) para ampliar la información.



Válvulas de Aguja de Alta Presión

Consulte el catálogo Swagelok *Válvulas de Aguja de Cuerpo Forjado—Serie F10 para 689 bar (10.000 psig)*, [MS-02-215ES](#), para ampliar la información.



Selección fiable de un componente

Al seleccionar un componente, hay que tener en cuenta el diseño global del sistema para conseguir un servicio seguro y sin problemas. El diseñador de la instalación y el usuario son los responsables de la función del componente, de la compatibilidad de los materiales, de los rangos de operación apropiados, así como de la operación y mantenimiento del mismo.

⚠ ADVERTENCIA

No mezcle ni intercambie productos o componentes Swagelok no regulados por normativas de diseño industrial, incluyendo las conexiones finales de los racores Swagelok, con los de otros fabricantes.