

Accesorios, Válvulas y Tubo para media y alta presión Swagelok®

Desde 1947 Swagelok ha diseñado, desarrollado y fabricado productos de alta calidad para sistemas de fluidos para satisfacer las necesidades cambiantes de las industrias globales. Nuestra atención se centra en comprender las necesidades de nuestros clientes, ofrecer soluciones a tiempo y añadir valor con nuestros productos y servicios.

En este catálogo se encuentran muchos de nuestros productos adecuados para aplicaciones que requieren presiones más altas. En las páginas siguientes, encontrará la información técnica y de pedido de los productos de media y alta presión.

Las características de estos productos son las siguientes:

| Tipo de producto | Máxima presión de servicio, bar (psig) | |
|--|--|---------------------|
| | Media Presión | Alta Presión |
| Válvulas de bola | Hasta 1378 (20.000) | |
| Válvulas antirretorno | | Hasta 4134 (60.000) |
| Accesorios, adaptadores y acoplamientos con cono y rosca | | Hasta 4134 (60.000) |
| Válvulas de doble cierre y venteo | | |
| Accesorios galgables para tubo de media presión | | |
| Válvulas de aguja | | Hasta 4134 (60.000) |
| Válvulas de alivio | | |
| Tubo | | Hasta 4134 (60.000) |

Aplicaciones

Los accesorios, válvulas y componentes para media y alta presión están diseñados para satisfacer los requisitos de aplicaciones exigentes como:

- Infraestructura de la industria de los combustibles alternativos
- Control de proceso
- Instrumentación
- Toma de muestras químicas
- Bancos de pruebas
- Corte/perforación por agua
- Petróleo y gas
 - Paneles de control de bocas de pozo
 - Paneles de control hidráulicos
 - Unidades de inyección de grasa
 - Inhibidores de explosión
 - Unidades de inyección química

Clasificación de los productos

Swagelok Company clasifica sus productos en base a los principios de dos normativas ASME:

- ASME B31.3, Tuberías de proceso (Código base)
- ASME B31.3, Tuberías de proceso, Apartado IX Tubería de alta presión (Apartado IX)

Por tanto algunos productos tienen dos clasificaciones de presión para la misma referencia. Para garantizar la selección segura del producto, es importante que el diseñador y usuario del sistema entiendan cómo se aplica cada normativa a la aplicación.

Compatibilidad de los Accesorios conificados y roscados

Los accesorios conificados y roscados para media y alta presión Swagelok serie IPT pueden instalarse con accesorios conificados y roscados y conjuntos de extremos de tubo de otros fabricantes que se ajusten a las dimensiones mostradas en Dimensiones de los Accesorios conificados y roscados serie IPT, en la página 30.

Importante: El enunciado anterior se aplica *solo* a los accesorios conificados y roscados para media y alta presión Swagelok IPT.

La Especificación API-6A sobre Equipos para cabezales de pozos y árboles de producción define las dimensiones del accesorio con cono y rosca para alta presión de 9/16 de pulgada. Swagelok Company cumple las dimensiones de cierre mecánico establecidas en esta especificación. La normativa API-6A no hace referencia a ningún otro tamaño o tipo de accesorio o tubo conificado y roscado.

Contenido

Accesorios



Serie FK

- Accesorios galgables para tubo de media presión y Adaptadores 4

Serie IPT

- Accesorios con cono y rosca 28
 - Cabezales de seguridad y Filtros de línea 32
- Adaptadores y acoplamientos 36
- Herramientas para conificar y roscar 50
- Accesorios roscados para media presión 51
 - Cabezales de seguridad y Filtros de línea 55
- Manifolds personalizados 65

Serie Sno-Trik

- Accesorios con cono y férula para alta presión 57

Tubo



Serie FK

- Tubo de media presión 66

Serie IPT

- Manguitos de tubo conificado y roscado 69

Serie Sno-Trik

- Manguitos de tubo conificado y roscado de alta presión. 71

Válvulas



Válvulas de bola

- Válvulas de bola Trunnion de media presión—Serie FKB 73
- Válvulas de bola Trunnion para media presión—Serie CTB 82

Válvulas de aguja

- Válvulas de aguja—Serie IPT 91
- Válvulas de aguja de Alta presión—Serie Sno-Trik 109

Válvulas de cierre y venteo

- Válvulas de cierre y venteo—Serie IPT 114

Válvulas antirretorno

- Válvulas antirretorno—Serie IPT 120

Válvulas de alivio

- Válvulas de alivio de presión proporcional—Serie IPT 127

Accesorios para tubo galgables y Adaptadores para media presión— Serie FK

Presiones de servicio hasta 1378 bar (20.000 psig)



- Construcción en acero inoxidable 316
- Temperaturas hasta 537°C (1000°F)
- Presión de servicio hasta 1378 bar (20.000 psig)
- Tamaños—6 a 12 mm y 1/4 a 1 pulg.

Contenido

Características, 5

Materiales de construcción, 5

Presión de servicio, 6

Limpieza y embalaje, 9

Galgabilidad, 9

Información de Pedido y Dimensiones, 9

Accesorios rectos

Uniones, 9



Conectores macho, 10



Conectores hembra, 11



Adaptadores con cono y rosca para media presión, 12



Reductores, 13



Tubos manguitos conectores, 14



Tapones para tubo y tapones para racor, 14



Codos de 90°

Uniones, 15



Macho, 16



Tes

Uniones, 17



Macho, 17

Cruces

Uniones, 18



Adaptadores a tubo

Macho, 18



Instrucciones de instalación

- Instalación de los accesorios para tubo de media presión, 19
- Conexiones preensambladas con la MHSU, 20
- Accesorios de Media presión FK de 1 pulg., 21
- Tapones para tubo y tapones para racor, 22
- Instalación de los Tubos manguitos conectores, 22
- Instalación de los Adaptadores a tubo y de los Reductores, 22
- Herramienta de preensamblaje, 23
- Reutilización de los accesorios para tubo de media presión, 24

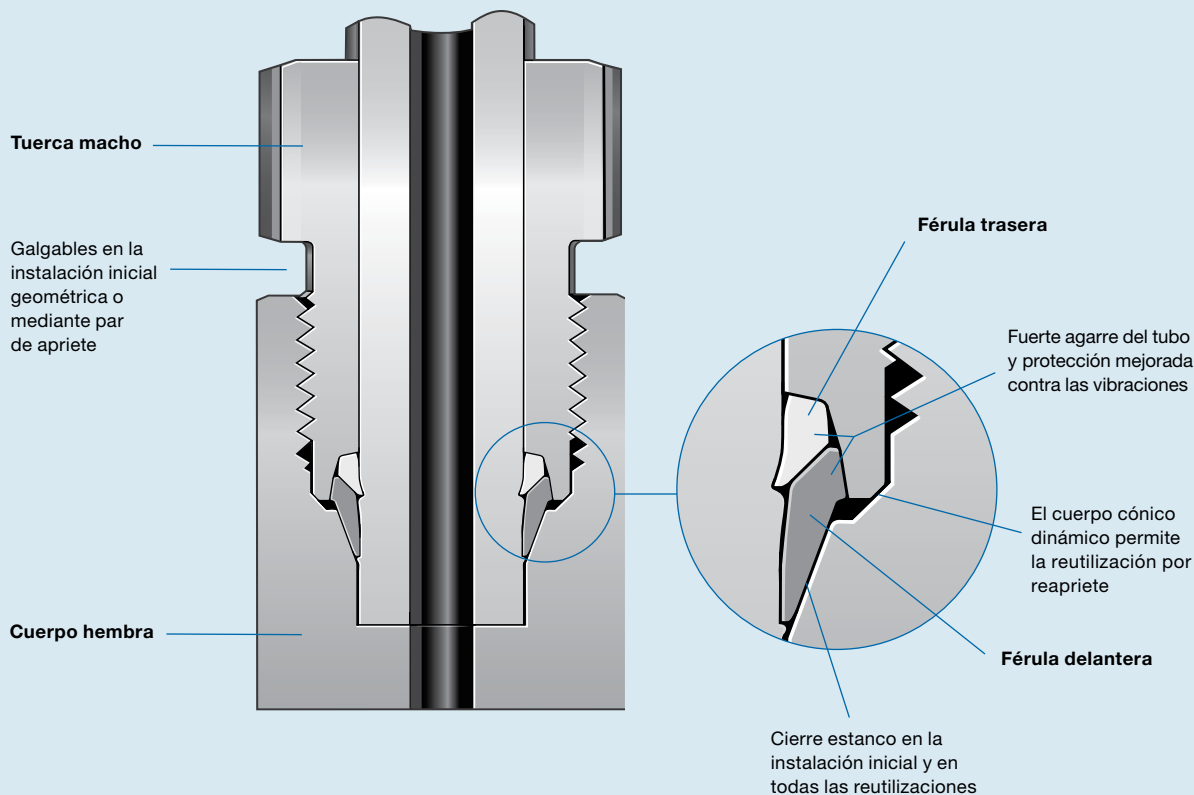
Piezas de recambio

- Conjunto de tuerca y férulas, 24

Herramientas y Accesorios

- Herramienta de preensamblaje, 25
- Herramienta de profundidad de inserción, 25
- Unidad Hidráulica de deformación con matrices intercambiables, 25
- Unidad Hidráulica de Deformación con Matrices Intercambiables—16FK, 26
- Galga de inspección para media presión, 27

Accesorios para tubo de media presión—Serie FK



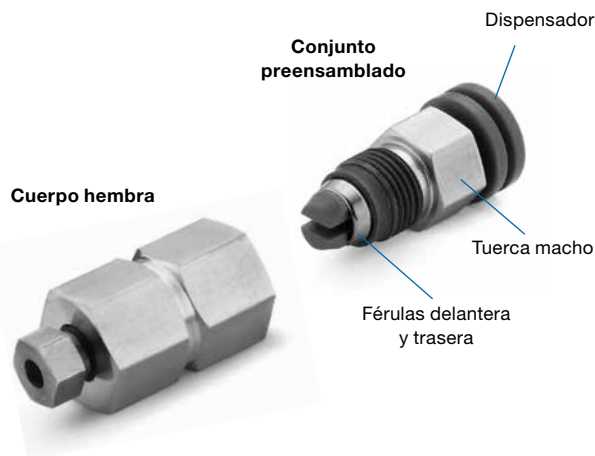
Características

El sencillo diseño de dos piezas de los accesorios y adaptadores de media presión Swagelok, consiste en el cuerpo de un accesorio hembra y un conjunto preensamblado que contiene la tuerca macho y las férulas delantera y trasera codificadas con colores en un dispensador de plástico desechable. El conjunto preensamblado garantiza la orientación correcta de las férulas, la confirmación visual de la presencia de las mismas y la instalación correcta en el cuerpo hembra. Los componentes sólo se liberan al roscar la tuerca a mano en el cuerpo del racor.

Los accesorios Swagelok para media presión ofrecen un excelente cierre en gas y resistencia a las vibraciones en aplicaciones hasta 1378 bar (20.000 psig).

Otras características de la tecnología de este accesorio:

- El proceso patentado de endurecimiento superficial a baja temperatura de las férulas y el diseño específico de su geometría producen la acción patentada de flexión con collarín de sujeción (Hinging-colletting™)
- Fácil instalación mediante geometría o par de apriete
- Solo dos piezas; el cuerpo y el conjunto preensamblado
- Funcionamiento sin fugas en variedad de tipos de tubos y materiales
- Los cuerpos de acero inoxidable endurecidos son ligeros y ocupan poco espacio
- Exhaustivas pruebas con informes de producto Swagelok y de terceros



Materiales de construcción

| Componente | Material / Especificación ASTM |
|---------------------|-----------------------------------|
| Cuerpo | Acero inoxidable 316 / A276, A479 |
| Férula delantera | Acero inoxidable 316/A276 |
| Tuerca ^① | Acero inoxidable 316 / A276, A479 |
| Férula trasera | Acero inoxidable 316/A276 |

Componentes húmedos mostrados en *cursiva*.

① Lubricante con base de disulfuro de molibdeno.

Presión de servicio

La presión de servicio está sujeta a la conexión final con la presión de servicio más baja. Los rangos de las conexiones finales presentes en este catálogo están especificados más abajo.

Accesorios Swagelok para Tubo de Media Presión—Serie FK

Los racores de alta presión Swagelok serie FK de acero inoxidable 316 están clasificados para ser utilizados tanto con tubo de acero inoxidable 316 como con tubo de aleación 2507. Los cálculos están basados en el máximo diámetro exterior y en el mínimo espesor de pared.

Tubo de acero inoxidable 316 recocido de alto espesor de pared^①

Las presiones de servicio admisibles son calculadas con un valor S de 137,8 MPa (20.000 psi) para tubo ASTM A269 a una temperatura de -28 a 37°C (-20 a 100°F), tal y como se indica en ASME B31.3. Vea **Factores para temperatura elevada**, página 8, para utilizar tubo a más de 37°C (100°F).

| Ø Ext. del tubo pulg. | Espesor de pared pulg. | Presión de servicio bar (psig) |
|-----------------------|------------------------|--------------------------------|
| 1/4 | 0,095 | 1034 (15.000) |
| 3/8 | 0,134 | 1034 (15.000) ^② |
| 1/2 | 0,188 | 1034 (15.000) |
| 1 | 0,156 | 6250 (430) |

| Ø Ext. del tubo mm | Espesor de pared mm | Presión de servicio bar (psig) |
|--------------------|---------------------|--------------------------------|
| 6 | 2,2 | 1034 (15.000) ^② |
| 10 | 3,5 | 1034 (15.000) ^② |
| 12 | 4,5 | 1034 (15.000) |

^① No se ha tenido en cuenta la corrosión, erosión, el doblado ni las temperaturas elevadas.

^② La presión de servicio está basada en la tolerancia del espesor de pared especial de ± 10 % para tubo de acero inoxidable 316 recocido de alto espesor de pared.

Sugerencias para pedir tubo

Tubo de acero inoxidable 316 totalmente recocido de alta calidad ASTM A269, A213 o equivalente. La dureza no debe ser superior a 90 HRB. El tubo no debe tener arañazos en las superficies y debe ser adecuado para doblar y abocardar.

Tubo de acero inoxidable 316 estirado en frío dureza 1/8^①

Las presiones de servicio admisibles se calculan con un valor S de 241 MPa (35.000 psi) entre -28 y 37°C (-20 y 100°F) para tubo ASME B31.3, y con un valor S de 344 MPa (50.000 psi) para tubo ASME B31.3 Apartado IX. Vea **Factores para temperatura elevada**, página 8, para utilizar tubo a más de 37°C (100°F).

| Ø Ext. del tubo pulg. | Espesor de pared pulg. | Presión de servicio bar (psig) | |
|-----------------------|------------------------|--------------------------------|--------------------------|
| | | ASME B31.3 ^② | Apartado IX ^③ |
| 1/4 | 0,065 | 1034 (15.000) | 1378 (20.000) |
| 3/8 | 0,083 | | |
| 1/2 | 0,109 | | |
| 3/4 | 0,165 | | |

| Ø Ext. del tubo mm | Espesor de pared mm | Presión de servicio bar (psig) | |
|--------------------|---------------------|--------------------------------|--------------------------|
| | | ASME B31.3 ^② | Apartado IX ^③ |
| 6 | 1,5 | 1034 (15.000) | 1378 (20.000) |
| 10 | 2,2 | | |
| 12 | 2,8 | | |

^① No se ha tenido en cuenta la corrosión, erosión, el doblado ni las temperaturas elevadas.

^② Presión de servicio basada en ASME B31.3 Tuberías de proceso.

^③ La presión de servicio está basada en el código ASME B31.3 Tuberías de proceso, Apartado IX Tubería de alta presión.

Sugerencias para pedir tubo

Tubo de acero inoxidable 316 de alta calidad estirado en frío dureza 1/8. Tolerancia del Ø exterior ± 0,127 mm / ± 0,005 pulg. y tolerancia del espesor de pared ± 10 %. Resistencia mínima a la tracción 723,5 MPa (105.000 psi), límite elástico 516,8 MPa (75.000 psi), elongación mínima 20 %, la dureza no debe ser superior a 30 HRC. El tubo no debe tener arañazos en las superficies y debe ser adecuado para doblar y abocardar.

Presión de servicio

Tube fraccional de acero inoxidable 316 conificado y roscado (C&T) para accesorios FK^①

Las presiones de servicio admisibles se calculan con un valor S de 241 MPa (35.000 psi) entre -28 y 37°C (-20 y 100°F) para tubo ASME B31.3, y con un valor S de 344 MPa (50.000 psi) para tubo ASME B31.3 Apartado IX. Vea **Factores para temperatura elevada**, página 8, para utilizar tubo a más de 37°C (100°F).

El tubo conificado y roscado es tubo de acero inoxidable 316 de dureza 1/8 con diámetro nominal para facilitar las operaciones de conificado y roscado cuando el tubo se utiliza con accesorios.

| Ø Exterior Nominal del tubo pulg. | Ø Interior nominal del tubo mm (pulg.) | Presión de servicio bar (psig) | |
|-----------------------------------|--|--------------------------------|--------------------------|
| | | ASME B31.3 ^② | Apartado IX ^③ |
| 9/16 | 9,12 (0,359) | 689 (10.000) | 1034 (15.000) |
| | 7,92 (0,312) | 1034 (15.000) | 1378 (20.000) |
| 3/4 | 11,1 (0,438) | 861 (12.500) | 1.378 (20.000) |
| | 13,1 (0,516) | 689 (10.000) | 1034 (15.000) |
| 1 | 14,3 (0,562) | 689 (10.000) | 1034 (15.000) |

Sugerencias para pedir tubo

Tubo conificado y roscado de acero inoxidable 316 de alta calidad estirado en frío dureza 1/8. Resistencia mínima a la tracción 723,5 MPa (105.000 psi), límite elástico mínimo 516,8 MPa (75.000 psi), elongación mínima 22%, y dureza mínima de 95 HRB. El tubo no debe tener arañazos en las superficies.

① No se ha tenido en cuenta la corrosión, erosión, el doblado ni las temperaturas elevadas.

② Presión de servicio basada en ASME B31.3 Tuberías de proceso.

③ La presión de servicio está basada en el código ASME B31.3 Tuberías de proceso, Apartado IX Tubería de alta presión.

Tube de aleación 2507 Súper Dúplex^①

Las presiones de servicio admisibles se calculan con un valor S de 266,6 MPa (38.700 psi) para tubo ASME B31.3 y con un valor S de 367 MPa (53.300 psi) para tubo ASME B31.3 Apartado IX. Las presiones de servicio son para metales a una temperatura de -28 a 37°C (-20 a 100°F). Vea **Factores para temperatura elevada**, página 8, para utilizar tubo a más de 37°C (100°F).

| Ø Ext. del tubo pulg. | Espesor de pared pulg. ^② | Presión de servicio bar (psig) | |
|-----------------------|-------------------------------------|--------------------------------|----------------------------|
| | | ASME B31.3 ^③ | Apartado IX ^④ |
| 1/4 | 0,035 | 689 (10.000) | 971 (14.100) |
| | 0,049 | 1034 (15.000) ^⑤ | 1378 (20.000) |
| 3/8 | 0,049 | 695 (10.100) ^⑤ | 992 (14.400) ^⑤ |
| | 0,065 | 875 (12.700) | 1260 (18.300) |
| | 0,083 | 1034 (15.000) | 1378 (20.000) |
| 1/2 | 0,065 | 695 (10.100) ^⑤ | 992 (14.400) ^⑤ |
| | 0,083 | 888 (12.900) | 1281 (18.600) |
| | 0,095 | 1034 (15.000) | 1378 (20.000) |
| 3/4 | 0,095 | 689 (10.000) ^⑤ | 992 (14.400) ^⑤ |
| | 0,109 | 764 (11.100) | 1102 (16.000) |
| | 0,120 | 854 (12.400) | 1233 (17.900) |
| | 0,134 | 1034 (15.000) ^⑤ | 1378 (20.000) |
| 1 | 0,134 | 689 (10.000) | 1034 (15.000) ^⑤ |

Sugerencias para pedir tubo

Tubo de alta calidad de Aleación 2507 Súper Dúplex totalmente recocido, ASTM A789 o equivalente. La dureza no debe ser superior a 32 HRC. El tubo no debe tener arañazos en las superficies y debe ser adecuado para doblar y abocardar.

① No se ha tenido en cuenta la corrosión, erosión, el doblado ni las temperaturas elevadas.

② Para servicio de gases, seleccione un espesor de pared del tubo fuera de la zona sombreada.

③ Presión de servicio basada en ASME B31.3 Tuberías de proceso.

④ La presión de servicio está basada en el código ASME B31.3 Tuberías de proceso, Apartado IX Tubería de alta presión.

⑤ La presión de servicio está basada en la tolerancia del espesor de pared especial del tubo Swagelok de aleación 2507.

Presión de servicio

Factores para altas temperaturas

| Temperatura | | Factores para Altas Temperaturas ^① | | | | | |
|-------------|-----|---|---|-------------------|------------------------------------|-------------------|---|
| °C | °C | Tubo de acero inox. 316 recocido de alto espesor de pared | Tubo de acero inox. 316 estirado en frío dureza 1/8 | | Tubo de aleación 2507 Súper Dúplex | | |
| | | B31.3 Código Base | B31.3 Código Base | B31.3 Apartado IX | B31.3 Código Base | B31.3 Apartado IX | |
| 150 | 66 | 1,00 | 1,00 | 0,97 | 1,00 | 0,92 | |
| 200 | 93 | | | 0,94 | | 0,88 | |
| 250 | 121 | | 0,98 | 0,92 | 0,96 | 0,84 | |
| 300 | 149 | | 0,97 | 0,89 | 0,94 | 0,81 | |
| 400 | 204 | 0,96 | 0,96 | 0,85 | 0,91 | 0,76 | |
| 500 | 260 | 0,90 | | 0,82 | 0,89 ^② | 0,73 ^② | |
| 600 | 316 | 0,85 | | 0,81 | — | — | |
| 700 | 371 | 0,82 | 0,79 | | | | |
| 800 | 427 | 0,80 | — | — | | | — |
| 900 | 482 | 0,78 | | | | | |
| 1000 | 538 | 0,76 | | | | | |

① Factor de temperatura elevada = presión de servicio admisible sugerida a temperatura elevada / presión de servicio admisible sugerida a temperatura ambiente.

② El tubo de aleación 2507 Súper Dúplex tiene una temperatura máxima de servicio de 250°C (482°F).

Ejemplo: Tubo de acero inoxidable 316 recocido de alto espesor de pared de 1/4 pulg. OD × 0,095 pulg. de pared a 537°C (1000°F):

1. La presión de servicio admisible entre -28 y 37°C (-20 y 100°F) es de 1034 bar (15.000).

2. El factor de alta temperatura para 537°C (1000°F) es 0,76:

$$1034 \text{ bar (15.000 psig)} \times 0,76 = 785 \text{ bar (11.400 psig)}$$

La presión de servicio admisible para tubo de acero inoxidable 316 recocido de alto espesor de pared de 1/4 pulg. OD × 0,095 pulg. de pared a 537°C (1000°F) es de 785 bar (11.400 psig).

Conexiones finales para servicio duro SAE/MS

Las conexiones finales SAE/MS para servicio duro mostradas en esta sección (tamaños de 1/4 y 3/8 pulg.) tienen la clasificación de 63 MPa (9137 psig), en cumplimiento de SAE J1926/2.

Conexiones finales NPT^①

| Tamaño NPT macho y hembra pulg. | Presión de servicio ^② bar (psig) | Presión de servicio NACE ^③ bar (psig) |
|---------------------------------|---|--|
| 1/16, 1/8, 1/4, 3/8, 1/2 | 1034 (15 000) | 689 (10 000) |
| 3/4, 1 | 689 (10 000) | 517 (7 500) |

① No se ha tenido en cuenta la corrosión, erosión, el doblado ni las temperaturas elevadas.

② La presión de servicio está basada en el código ASME B31.3 de Tuberías de proceso, Apartado IX Tubería de alta presión.

③ Las conexiones finales FK y NPT pedidas con el sufijo SG2 cumplen los requisitos de NACE MR0175/ISO 15156.

Información de Pedido

Seleccione una referencia de una tabla de Dimensiones y añada el sufijo **-SG2** según se muestra.

Ejemplo: Conector—Referencia: SS-4FK0-1-2

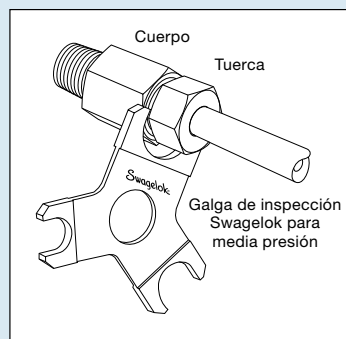
Conector NACE—Referencia: SS-4FK0-1-2-**SG2**

Limpieza y embalaje

Todos los accesorios de media presión se limpian de acuerdo al procedimiento Swagelok de *Limpieza y embalaje estándar* (SC-10) [MS-06-62](#).

Todos los accesorios de media presión se entregan con un conjunto preensamblado formado por la tuerca macho y las férulas delantera y trasera en un árbol dispensador, un conjunto por cada conexión de media presión.

Galgabilidad



En la instalación inicial, la **galga de inspección Swagelok para media presión** asegura al instalador o al inspector que los accesorios están suficientemente apretados.

Sítue la galga de inspección Swagelok frente al espacio entre la tuerca y el cuerpo.

- Si la galga no entra en el espacio, el accesorio está suficientemente apretado.
- Si la galga entra en el espacio, se requiere un apriete adicional.

Información de pedido y dimensiones

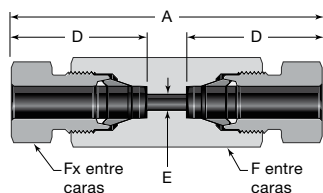
Las dimensiones son como referencia únicamente y susceptibles de cambio. Dimensiones mostradas con las tuercas Swagelok apretadas a mano.

Los rangos de presión para las configuraciones con conexiones finales SAE y NPT están limitados al rango de la conexión final SAE o NPT; vea la página 8.

Otras configuraciones y adaptadores disponibles bajo petición. Contacte con su representante autorizado de Swagelok.

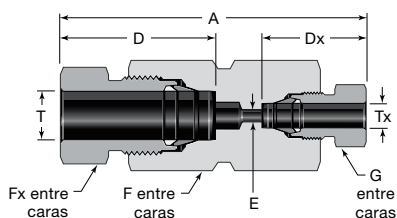
Accesorios rectos

Uniones



Unión

| Ø ext. del tubo | Referencia | Dimensiones | | | | |
|---------------------------|-------------|-------------|------|------|-------|--------|
| | | A | D | E | F | Fx |
| Dimensiones, pulg. | | | | | | |
| 1/4 | SS-4FK0-6 | 2,25 | 1,08 | 0,13 | 5/8 | 9/16 |
| 3/8 | SS-6FK0-6 | 2,81 | 1,34 | 0,21 | 3/4 | 11/16 |
| 1/2 | SS-8FK0-6 | 3,36 | 1,59 | 0,38 | 1 | 7/8 |
| 9/16 | SS-9FK0-6 | 3,69 | 1,75 | 0,41 | 1 1/8 | 1 1/16 |
| 3/4 | SS-12FK0-6 | 4,84 | 2,29 | 0,56 | 1 1/2 | 1 3/8 |
| 1 | SS-16FK0-6 | 5,47 | 2,58 | 0,73 | 1 7/8 | 1 3/4 |
| Dimensiones, mm | | | | | | |
| 6 | SS-6MFK0-6 | 57,2 | 27,4 | 3,2 | 16 | 15 |
| 10 | SS-10MFK0-6 | 85,3 | 40,4 | 5,6 | 24 | 22 |
| 12 | SS-12MFK0-6 | 85,3 | 40,4 | 6,4 | 27 | 22 |

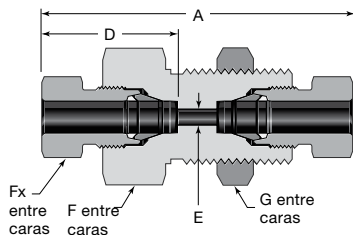


Unión reductora

| Ø ext. del tubo | | Referencia | Dimensiones | | | | | | |
|---------------------------|-----|-----------------|-------------|------|------|------|-------|--------|-------|
| T | Tx | | A | D | Dx | E | F | Fx | G |
| Dimensiones, pulg. | | | | | | | | | |
| 3/8 | 1/4 | SS-6FK0-6-4 | 2,64 | 1,34 | 1,08 | 0,13 | 3/4 | 11/16 | 9/16 |
| 1/2 | 1/4 | SS-8FK0-6-4 | 2,90 | 1,59 | 1,34 | 0,13 | 1 | 7/8 | 9/16 |
| | 3/8 | SS-8FK0-6-6 | 3,19 | 1,59 | 1,34 | 0,21 | 1 | 7/8 | 11/16 |
| 9/16 | 1/2 | SS-9FK0-6-8 | 3,63 | 1,75 | 1,59 | 0,38 | 1 1/8 | 1 1/16 | 7/8 |
| 3/4 | 1/2 | SS-12FK0-6-8 | 4,26 | 2,29 | 1,59 | 0,38 | 1 1/2 | 1 3/8 | 7/8 |
| 1 | 3/4 | SS-16FK0-6-12 | 5,34 | 2,58 | 2,29 | 0,56 | 1 7/8 | 1 3/4 | 1 3/8 |
| Dimensiones, mm | | | | | | | | | |
| 10 | 6 | SS-10MFK0-6-6M | 74,0 | 40,4 | 27,4 | 3,2 | 24 | 22 | 15 |
| 12 | 6 | SS-12MFK0-6-6M | 74,0 | 40,4 | 27,4 | 3,2 | 27 | 22 | 15 |
| | 10 | SS-12MFK0-6-10M | 86,4 | 40,4 | 40,4 | 5,6 | 27 | 22 | 22 |

Accesorios rectos

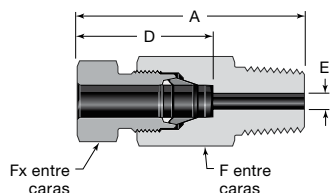
Uniones



Unión pasamuros

| Ø ext. del tubo | Referencia | Dimensiones | | | | | | Tamaño del taladro en panel | Espesor máximo del panel |
|---------------------------|--------------|-------------|------|------|--------|--------|--------|-----------------------------|--------------------------|
| | | A | D | E | F | Fx | G | | |
| Dimensiones, pulg. | | | | | | | | | |
| 1/4 | SS-4FK0-61 | 2,25 | 1,08 | 0,13 | 15/16 | 9/16 | 15/16 | 49/64 | 0,50 |
| 3/8 | SS-6FK0-61 | 2,81 | 1,34 | 0,21 | 1 1/16 | 11/16 | 1 1/16 | 57/64 | 0,66 |
| 1/2 | SS-8FK0-61 | 3,38 | 1,59 | 0,38 | 1 5/16 | 7/8 | 1 5/16 | 1 9/64 | 0,75 |
| 9/16 | SS-9FK0-61 | 3,69 | 1,75 | 0,41 | 1 5/8 | 1 1/16 | 1 5/8 | 1 21/64 | 0,75 |
| 3/4 | SS-12FK0-61 | 4,84 | 2,29 | 0,56 | 1 7/8 | 1 3/8 | 1 7/8 | 1 41/64 | 1,00 |
| 1 | SS-16FK0-61 | 5,47 | 2,58 | 0,73 | 2 1/4 | 1 3/4 | 2 1/4 | 1 61/64 | 1,50 |
| Dimensiones, mm | | | | | | | | | |
| 6 | SS-6MFK0-61 | 57,2 | 27,4 | 3,2 | 24 | 15 | 24 | 19,5 | 12,7 |
| 10 | SS-10MFK0-61 | 85,8 | 40,4 | 5,6 | 30 | 22 | 30 | 26,0 | 20,0 |
| 12 | SS-12MFK0-61 | 85,8 | 40,4 | 6,4 | 35 | 22 | 35 | 29,0 | 19,0 |

Conectores macho



NPT

| Ø ext. del tubo | Tamaño NPT pulg. | Referencia | Dimensiones | | | | |
|---------------------------|------------------|---------------|-------------|------|------|--------|--------|
| | | | A | D | E | F | Fx |
| Dimensiones, pulg. | | | | | | | |
| 1/4 | 1/8 | SS-4FK0-1-2 | 1,60 | 1,08 | 0,13 | 5/8 | 9/16 |
| | 1/4 | SS-4FK0-1-4 | 1,74 | 1,08 | 0,13 | 5/8 | 9/16 |
| | 3/8 | SS-4FK0-1-6 | 1,74 | 1,08 | 0,13 | 11/16 | 9/16 |
| | 1/2 | SS-4FK0-1-8 | 1,93 | 1,08 | 0,13 | 7/8 | 9/16 |
| 3/8 | 1/4 | SS-6FK0-1-4 | 2,03 | 1,34 | 0,21 | 3/4 | 11/16 |
| | 3/8 | SS-6FK0-1-6 | 2,03 | 1,34 | 0,21 | 3/4 | 11/16 |
| | 1/2 | SS-6FK0-1-8 | 2,22 | 1,34 | 0,21 | 7/8 | 11/16 |
| 1/2 | 1/4 | SS-8FK0-1-4 | 2,33 | 1,59 | 0,25 | 1 | 7/8 |
| | 3/8 | SS-8FK0-1-6 | 2,33 | 1,59 | 0,33 | 1 | 7/8 |
| | 1/2 | SS-8FK0-1-8 | 2,52 | 1,59 | 0,38 | 1 | 7/8 |
| | 3/4 | SS-8FK0-1-12 | 2,52 | 1,59 | 0,38 | 1 1/16 | 7/8 |
| 9/16 | 1/4 | SS-9FK0-1-4 | 2,64 | 1,75 | 0,25 | 1 1/8 | 1 1/16 |
| | 1/2 | SS-9FK0-1-8 | 2,68 | 1,75 | 0,41 | 1 1/8 | 1 1/16 |
| 3/4 | 1/2 | SS-12FK0-1-8 | 3,37 | 2,29 | 0,41 | 1 1/2 | 1 3/8 |
| | 3/4 | SS-12FK0-1-12 | 3,37 | 2,29 | 0,56 | 1 1/2 | 1 3/8 |
| | 1 | SS-12FK0-1-16 | 3,46 | 2,29 | 0,56 | 1 1/2 | 1 3/8 |
| 1 | 1/2 | SS-16FK0-1-8 | 3,86 | 2,58 | 0,41 | 1 7/8 | 1 3/4 |
| | 3/4 | SS-16FK0-1-12 | 3,79 | 2,58 | 0,63 | 1 7/8 | 1 3/4 |
| | 1 | SS-16FK0-1-16 | 3,84 | 2,58 | 0,73 | 1 7/8 | 1 3/4 |
| Dimensiones, mm | | | | | | | |
| 6 | 1/4 | SS-6MFK0-1-4 | 44,1 | 27,4 | 3,2 | 16 | 15 |
| 10 | 1/4 | SS-10MFK0-1-4 | 59,1 | 40,4 | 5,6 | 24 | 22 |
| 12 | 1/4 | SS-12MFK0-1-4 | 59,1 | 40,4 | 6,4 | 27 | 22 |

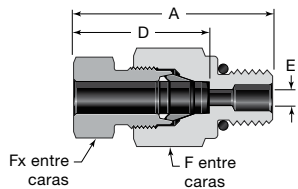
Los conectores macho Swagelok serie FK taladrados están disponibles en algunos tamaños y aleaciones. Para pedir racores Serie FK taladrados añada **BT** a la referencia. Ejemplo: 625-4FK0-1-8BT

Los racores taladrados tienen una presión de servicio reducida. Factores para Presiones Reducidas

| Tamaño pulg. | Factor |
|--------------|--------|
| 1/4 | 0,75 |
| 3/8 | 0,75 |

Accesorios rectos

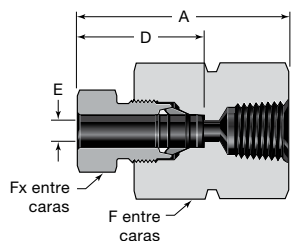
Conectores macho



SAE/MS macho para servicio duro (STH)

| Ø ext. del tubo | Tamaño de la rosca SAE/MS | Referencia | Dimensiones | | | | |
|---------------------------|---------------------------|------------------|-------------|------|------|-----|-------|
| | | | A | D | E | F | Fx |
| Dimensiones, pulg. | | | | | | | |
| 1/4 | 7/16-20 | SS-4FK0-1-4STH | 1,61 | 1,08 | 0,13 | 5/8 | 9/16 |
| | 9/16-18 | SS-4FK0-1-6STH | 1,65 | 1,08 | 0,13 | 3/4 | 9/16 |
| 3/8 | 7/16-20 | SS-6FK0-1-4STH | 1,91 | 1,34 | 0,20 | 3/4 | 11/16 |
| | 9/16-18 | SS-6FK0-1-6STH | 1,95 | 1,34 | 0,21 | 3/4 | 11/16 |
| 1/2 | 7/16-20 | SS-8FK0-1-4STH | 2,29 | 1,59 | 0,20 | 1 | 7/8 |
| | 9/16-18 | SS-8FK0-1-6STH | 2,29 | 1,59 | 0,28 | 1 | 7/8 |
| Dimensiones, mm | | | | | | | |
| 6 | 7/16-20 | SS-6MFK0-1-4STH | 40,8 | 27,4 | 3,2 | 16 | 15 |
| | 9/16-18 | SS-6MFK0-1-6STH | 41,8 | 27,4 | 3,2 | 19 | 15 |
| 10 | 7/16-20 | SS-10MFK0-1-4STH | 58,2 | 40,4 | 5,2 | 24 | 22 |
| | 9/16-18 | SS-10MFK0-1-6STH | 58,2 | 40,4 | 5,6 | 24 | 22 |
| 12 | 7/16-20 | SS-12MFK0-1-4STH | 58,2 | 40,4 | 5,2 | 27 | 22 |
| | 9/16-18 | SS-12MFK0-1-6STH | 58,2 | 40,4 | 6,4 | 27 | 22 |

Conectores hembra

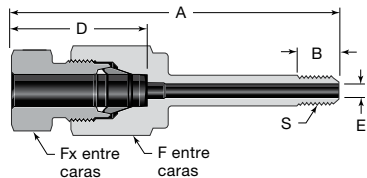


NPT

| Ø Ext. del tubo pulg. | Tamaño NPT pulg. | Referencia | Dimensiones, pulg. | | | | |
|-----------------------|------------------|---------------|--------------------|------|------|-------|-------|
| | | | A | D | E | F | Fx |
| 1/4 | 1/4 | SS-4FK0-7-4 | 1,85 | 1,08 | 0,13 | 1 | 9/16 |
| 3/8 | 1/4 | SS-6FK0-7-4 | 2,10 | 1,34 | 0,21 | 1 | 11/16 |
| 1/2 | 1/4 | SS-8FK0-7-4 | 2,42 | 1,59 | 0,38 | 1 | 7/8 |
| | 1/2 | SS-8FK0-7-8 | 2,66 | 1,59 | 0,38 | 1 1/2 | 7/8 |
| 3/4 | 1/2 | SS-12FK0-7-8 | 3,40 | 2,29 | 0,56 | 1 1/2 | 1 3/8 |
| 1 | 1/2 | SS-16FK0-7-8 | 3,47 | 2,58 | 0,73 | 1 7/8 | 1 3/4 |
| | 3/4 | SS-16FK0-7-12 | 3,75 | 2,58 | 0,73 | 1 7/8 | 1 3/4 |

Accesorios rectos

Adaptadores con cono y rosca para media presión

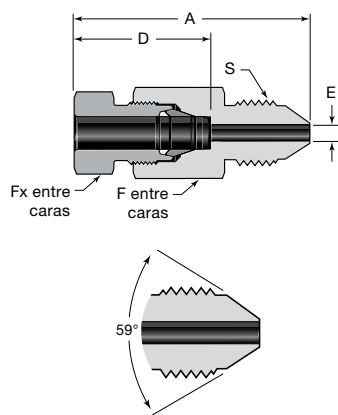


Manguito de tubo Conificado y Roscado

| Ø ext. del tubo | Tamaño del tubo pulg. | Referencia | S Tamaño de la rosca | Dimensiones | | | | | |
|---------------------------|-----------------------|-----------------|-------------------------|-------------|------|------|------|-------|-------|
| | | | | A | B | D | E | F | Fx |
| Dimensiones, pulg. | | | | | | | | | |
| 1/4 | 1/4 | SS-4FK0-1-4CW | 1/4-28 LH | 2,70 | 0,31 | 1,08 | 0,11 | 5/8 | 9/16 |
| 3/8 | 3/8 | SS-6FK0-1-6CW | 3/8-24 LH | 3,22 | 0,39 | 1,34 | 0,21 | 3/4 | 11/16 |
| 1/2 | 9/16 | SS-8FK0-1-9CW | 9/16-18 LH | 4,04 | 0,47 | 1,59 | 0,31 | 1 | 7/8 |
| 3/4 | 9/16 | SS-12FK0-1-9CW | 9/16-18 LH | 4,83 | 0,47 | 2,29 | 0,31 | 1 1/2 | 1 3/8 |
| 1 | 3/4 | SS-16FK0-1-12CW | 3/4-16 LH | 5,30 | 0,62 | 2,58 | 0,43 | 1 7/8 | 1 3/4 |
| | 1 | SS-16FK0-1-16CW | 1-14 LH | 6,06 | 0,78 | 2,58 | 0,56 | 1 7/8 | 1 3/4 |
| Dimensiones, mm | | | | | | | | | |
| 6 | 1/4 | SS-6MFK0-1-4CW | 1/4-28 LH | 68,5 | 7,9 | 27,4 | 2,7 | 16 | 15 |
| 10 | 3/8 | SS-10MFK0-1-6CW | 3/8-24 LH | 90,3 | 9,9 | 40,4 | 5,3 | 24 | 22 |
| 12 | 9/16 | SS-12MFK0-1-9CW | 9/16-18 LH | 103 | 11,9 | 40,4 | 6,4 | 27 | 22 |

Para evitar el gripado de las superficies durante la instalación, aplique un lubricante compatible con el sistema a las roscas y al extremo cónico frontal.

Las conexiones finales CW estándar no son compatibles con los manguitos anti vibración. Contacte con su representante autorizado de Swagelok para obtener información sobre las conexiones finales CW largas.

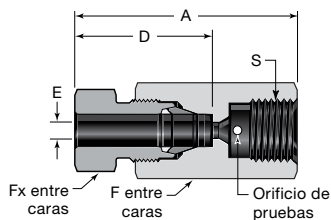


Macho, Una pieza

| Ø ext. del tubo | Tamaño del tubo pulg. | Referencia | S Tamaño de la rosca | Dimensiones | | | | |
|---------------------------|-----------------------|-----------------|-------------------------|-------------|------|------|-------|--------|
| | | | | A | D | E | F | Fx |
| Dimensiones, pulg. | | | | | | | | |
| 1/4 | 1/4 | SS-4FK0-1-4MP | 7/16-20 UN | 1,94 | 1,08 | 0,11 | 5/8 | 9/16 |
| | 3/8 | SS-4FK0-1-6MP | 9/16-18 UN | 2,17 | 1,08 | 0,13 | 5/8 | 9/16 |
| 3/8 | 3/8 | SS-6FK0-1-6MP | 9/16-18 UN | 2,42 | 1,34 | 0,21 | 3/4 | 11/16 |
| | 9/16 | SS-6FK0-1-9MP | 13/16-16 UN | 2,48 | 1,34 | 0,21 | 7/8 | 11/16 |
| 1/2 | 9/16 | SS-8FK0-1-9MP | 13/16-16 UN | 2,87 | 1,59 | 0,28 | 1 | 7/8 |
| 9/16 | 9/16 | SS-9FK0-1-9MP | 13/16-16 UN | 3,06 | 1,75 | 0,31 | 1 1/8 | 1 1/16 |
| 3/4 | 9/16 | SS-12FK0-1-9MP | 13/16-16 UN | 3,73 | 2,29 | 0,31 | 1 1/2 | 1 3/8 |
| | 3/4 | SS-12FK0-1-12MP | 3/4-14 NPSM | 3,82 | 2,29 | 0,45 | 1 1/2 | 1 3/8 |
| 1 | 3/4 | SS-16FK0-1-12MP | 3/4-14 NPSM | 4,28 | 2,58 | 0,45 | 1 7/8 | 1 3/4 |
| | 1 | SS-16FK0-1-16MP | 1 3/8-12 UN | 4,72 | 2,58 | 0,56 | 1 7/8 | 1 3/4 |
| Dimensiones, mm | | | | | | | | |
| 6 | 1/4 | SS-6MFK0-1-4MP | 7/16-20 UN | 49,3 | 27,4 | 2,7 | 16 | 15 |
| 10 | 3/8 | SS-10MFK0-1-6MP | 9/16-20 UN | 70,1 | 40,4 | 5,3 | 24 | 22 |
| 12 | 9/16 | SS-12MFK0-1-9MP | 13/16-16 UN | 72,9 | 40,4 | 6,4 | 27 | 22 |

Accesorios rectos

Adaptadores con cono y rosca para media presión

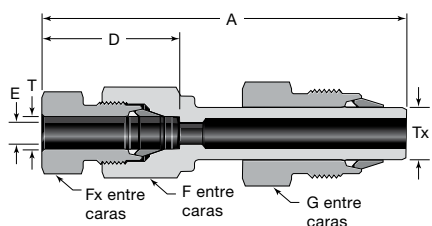


Hembra^①

| Ø ext. del tubo | Tamaño del tubo pulg. | Referencia | S Tamaño de la rosca | Dimensiones | | | | |
|---------------------------|-----------------------|-----------------|-------------------------|-------------|------|------|--------|--------|
| | | | | A | D | E | F | Fx |
| Dimensiones, pulg. | | | | | | | | |
| 1/4 | 1/4 | SS-4FK0-7-4MP | 7/16-20 UN | 1,89 | 1,08 | 0,11 | 11/16 | 9/16 |
| 3/8 | 3/8 | SS-6FK0-7-6MP | 9/16-18 UN | 2,21 | 1,34 | 0,20 | 7/8 | 11/16 |
| 1/2 | 9/16 | SS-8FK0-7-9MP | 13/16-16 UN | 2,72 | 1,59 | 0,36 | 1 1/16 | 7/8 |
| 9/16 | 9/16 | SS-9FK0-7-9MP | 13/16-16 UN | 2,86 | 1,75 | 0,36 | 1 1/8 | 1 1/16 |
| 3/4 | 3/4 | SS-12FK0-7-12MP | 3/4-14 NPSM | 3,80 | 2,29 | 0,44 | 1 1/2 | 1 3/8 |
| 1 | 1 | SS-16FK0-7-16MP | 1 3/8-12 UN | 4,48 | 2,58 | 0,56 | 1 7/8 | 1 3/4 |
| Dimensiones, mm | | | | | | | | |
| 6 | 1/4 | SS-6MFK0-7-4MP | 7/16-20 UN | 48,0 | 27,4 | 2,7 | 18 | 15 |
| 10 | 3/8 | SS-10MFK0-7-6MP | 9/16-18 UN | 64,8 | 40,4 | 5,1 | 24 | 22 |
| 12 | 9/16 | SS-12MFK0-7-9MP | 13/16-16 UN | 69,1 | 40,4 | 6,4 | 27 | 22 |

① Los collarines de tubo conificado y roscado y el manguito no están incluidos. Vea la página 32 para información de pedido.

Reductores

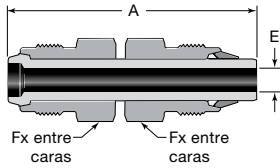


| Ø ext. del tubo, pulg. | | Referencia | Dimensiones, pulg. | | | | | |
|------------------------|------|-----------------|--------------------|------|------|-------|--------|--------|
| T | Tx | | A | D | E | F | Fx | G |
| 1/4 | 3/8 | SS-4FK0-R-6FK | 2,97 | 1,08 | 0,13 | 5/8 | 9/16 | 11/16 |
| | 1/2 | SS-4FK0-R-8FK | 3,31 | 1,08 | 0,13 | 5/8 | 9/16 | 7/8 |
| 3/8 | 1/2 | SS-6FK0-R-8FK | 3,52 | 1,34 | 0,21 | 3/4 | 11/16 | 7/8 |
| 1/2 | 3/8 | SS-8FK0-R-6FK | 3,65 | 1,59 | 0,21 | 1 | 7/8 | 11/16 |
| | 3/4 | SS-8FK0-R-12FK | 4,66 | 1,59 | 0,38 | 1 | 7/8 | 1 3/8 |
| 9/16 | 3/4 | SS-9FK0-R-12FK | 4,79 | 1,75 | 0,41 | 1 1/8 | 1 1/16 | 1 3/8 |
| 3/4 | 9/16 | SS-12FK0-R-9FK | 4,93 | 2,29 | 0,31 | 1 1/2 | 1 3/8 | 1 1/16 |
| 1 | 3/4 | SS-16FK0-R-12FK | 5,95 | 2,58 | 0,42 | 1 7/8 | 1 3/4 | 1 3/8 |

Los reductores llevan incorporadas las tuercas y las férulas preensambladas. Vea la página 22 para información sobre la instalación.

Accesorios rectos

Tubos manguitos conectores

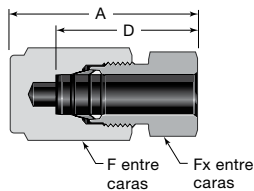


| Ø ext. del tubo | Referencia | Dimensiones | | |
|---------------------------|--------------|-------------|------|--------|
| | | A | E | Fx |
| Dimensiones, pulg. | | | | |
| 1/4 | SS-4FK0-PC | 2,06 | 0,12 | 9/16 |
| 3/8 | SS-6FK0-PC | 2,54 | 0,21 | 11/16 |
| 1/2 | SS-8FK0-PC | 2,99 | 0,28 | 7/8 |
| 9/16 | SS-9FK0-PC | 3,22 | 0,31 | 1 1/16 |
| 3/4 | SS-12FK0-PC | 4,22 | 0,42 | 1 3/8 |
| 1 | SS-16FK0-PC | 4,75 | 0,63 | 1 3/4 |
| Dimensiones, mm | | | | |
| 6 | SS-6MFK0-PC | 52,3 | 3,0 | 15 |
| 10 | SS-10MFK0-PC | 75,9 | 5,6 | 22 |
| 12 | SS-12MFK0-PC | 75,9 | 6,4 | 22 |

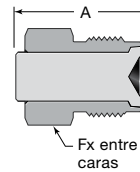
Los tubos manguitos conectores llevan incorporadas las tuercas y las férulas preensambladas. Vea la página 22 para información sobre la instalación.

Tapones para tubo y tapones para racor

Tapón para tubo



Tapón para racor

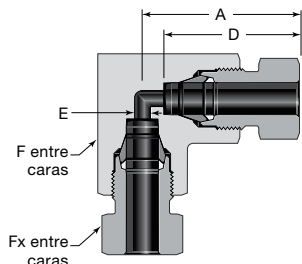


| Ø ext. del tubo | Referencia | Dimensiones | | | |
|---------------------------|-------------|-------------|------|-------|--------|
| | | A | D | F | Fx |
| Dimensiones, pulg. | | | | | |
| 1/4 | SS-4FK0-C | 1,33 | 1,08 | 5/8 | 9/16 |
| 3/8 | SS-6FK0-C | 1,74 | 1,34 | 3/4 | 11/16 |
| 1/2 | SS-8FK0-C | 2,05 | 1,59 | 1 | 7/8 |
| 9/16 | SS-9FK0-C | 2,19 | 1,75 | 1 1/8 | 1 1/16 |
| 3/4 | SS-12FK0-C | 2,86 | 2,29 | 1 1/2 | 1 3/8 |
| 1 | SS-16FK0-C | 3,25 | 2,58 | 1 7/8 | 1 3/4 |
| Dimensiones, mm | | | | | |
| 6 | SS-6MFK0-C | 33,7 | 27,4 | 16 | 15 |
| 10 | SS-10MFK0-C | 52,0 | 40,4 | 24 | 22 |
| 12 | SS-12MFK0-C | 52,0 | 40,4 | 27 | 22 |

| Ø ext. del tubo | Referencia | Dimensiones | |
|---------------------------|-------------|-------------|--------|
| | | A | Fx |
| Dimensiones, pulg. | | | |
| 1/4 | SS-4FK0-P | 1,03 | 9/16 |
| 3/8 | SS-6FK0-P | 1,26 | 11/16 |
| 1/2 | SS-8FK0-P | 1,45 | 7/8 |
| 9/16 | SS-9FK0-P | 1,50 | 1 1/16 |
| 3/4 | SS-12FK0-P | 1,98 | 1 3/8 |
| 1 | SS-16FK0-P | 2,23 | 1 3/4 |
| Dimensiones, mm | | | |
| 6 | SS-6MFK0-P | 26,2 | 15 |
| 10 | SS-10MFK0-P | 36,7 | 22 |
| 12 | SS-12MFK0-P | 36,7 | 22 |

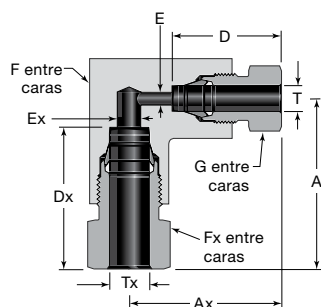
Codos de 90°

Uniones



Unión

| Ø ext. del tubo | Referencia | Dimensiones | | | | |
|---------------------------|-------------|-------------|------|------|----------|--------|
| | | A | D | E | F, pulg. | Fx |
| Dimensiones, pulg. | | | | | | |
| 1/4 | SS-4FK0-9 | 1,26 | 1,08 | 0,13 | 5/8 | 9/16 |
| 3/8 | SS-6FK0-9 | 1,58 | 1,34 | 0,21 | 3/4 | 11/16 |
| 1/2 | SS-8FK0-9 | 1,87 | 1,59 | 0,38 | 1 | 7/8 |
| 9/16 | SS-9FK0-9 | 2,18 | 1,75 | 0,41 | 1 1/2 | 1 1/16 |
| 3/4 | SS-12FK0-9 | 2,83 | 2,29 | 0,56 | 1 1/2 | 1 3/8 |
| 1 | SS-16FK0-9 | 3,69 | 2,58 | 0,73 | 2 1/4 | 1 3/4 |
| Dimensiones, mm | | | | | | |
| 6 | SS-6MFK0-9 | 31,9 | 27,4 | 3,0 | 5/8 | 15 |
| 10 | SS-10MFK0-9 | 47,5 | 40,4 | 5,6 | 1 | 22 |
| 12 | SS-12MFK0-9 | 47,5 | 40,4 | 6,4 | 1 | 22 |

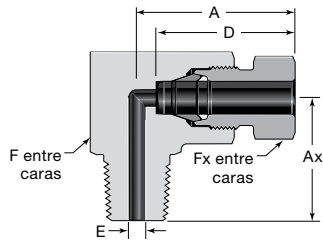


Unión reductora

| Ø ext. del tubo | | Referencia | Dimensiones | | | | | | | | | |
|---------------------------|------|-----------------|-------------|------|------|------|------|------|----------|--------|-------|--|
| T | Tx | | A | Ax | D | Dx | E | Ex | F, pulg. | Fx | G | |
| Dimensiones, pulg. | | | | | | | | | | | | |
| 1/4 | 3/8 | SS-6FK0-9-4 | 1,61 | 1,48 | 1,08 | 1,34 | 0,13 | 0,21 | 3/4 | 11/16 | 9/16 | |
| | 1/2 | SS-8FK0-9-4 | 1,91 | 1,69 | 1,08 | 1,59 | 0,13 | 0,38 | 1 | 7/8 | 9/16 | |
| 3/8 | 1/2 | SS-8FK0-9-6 | 1,91 | 1,82 | 1,34 | 1,59 | 0,21 | 0,38 | 1 | 7/8 | 11/16 | |
| 1/2 | 9/16 | SS-9FK0-9-8 | 2,18 | 2,14 | 1,59 | 1,75 | 0,38 | 0,41 | 1 1/2 | 1 1/16 | 7/8 | |
| | 3/4 | SS-12FK0-9-8 | 2,83 | 2,51 | 1,59 | 2,29 | 0,38 | 0,56 | 1 1/2 | 1 3/8 | 7/8 | |
| 3/4 | 1 | SS-16FK0-9-12 | 3,69 | 3,52 | 2,29 | 2,58 | 0,56 | 0,73 | 2 1/4 | 1 3/4 | 1 3/8 | |
| Dimensiones, mm | | | | | | | | | | | | |
| 6 | 10 | SS-10MFK0-9-6M | 48,5 | 42,8 | 27,4 | 40,4 | 3,2 | 5,6 | 1 | 22 | 15 | |
| | 12 | SS-12MFK0-9-6M | 48,5 | 42,8 | 27,4 | 40,4 | 3,2 | 6,4 | 1 | 22 | 22 | |
| 10 | 12 | SS-12MFK0-9-10M | 48,5 | 48,5 | 40,4 | 40,4 | 5,6 | 6,4 | 1 | 22 | 22 | |

Codos de 90°

Macho

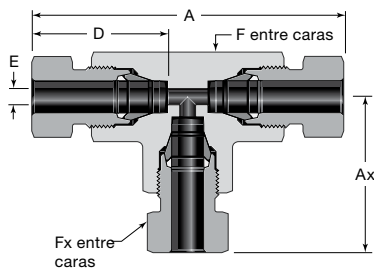


NPT

| Ø ext. del tubo | Tamaño NPT pulg. | Referencia | Dimensiones | | | | | |
|---------------------------|------------------|---------------|-------------|------|------|------|----------|--------|
| | | | A | Ax | D | E | F, pulg. | Fx |
| Dimensiones, pulg. | | | | | | | | |
| 1/4 | 1/4 | SS-4FK0-2-4 | 1,46 | 0,97 | 1,08 | 0,13 | 3/4 | 9/16 |
| | 3/8 | SS-4FK0-2-6 | 1,46 | 0,97 | 1,08 | 0,13 | 3/4 | 9/16 |
| | 1/2 | SS-4FK0-2-8 | 1,67 | 1,37 | 1,08 | 0,13 | 1 | 9/16 |
| 3/8 | 1/4 | SS-6FK0-2-4 | 1,59 | 0,97 | 1,34 | 0,21 | 3/4 | 11/16 |
| | 3/8 | SS-6FK0-2-6 | 1,59 | 0,97 | 1,34 | 0,21 | 3/4 | 11/16 |
| | 1/2 | SS-6FK0-2-8 | 1,80 | 1,37 | 1,34 | 0,21 | 1 | 11/16 |
| 1/2 | 1/4 | SS-8FK0-2-4 | 1,88 | 1,18 | 1,59 | 0,25 | 1 | 7/8 |
| | 3/8 | SS-8FK0-2-6 | 1,88 | 1,18 | 1,59 | 0,33 | 1 | 7/8 |
| | 1/2 | SS-8FK0-2-8 | 1,88 | 1,37 | 1,59 | 0,38 | 1 | 7/8 |
| 9/16 | 1/2 | SS-9FK0-2-8 | 2,18 | 1,73 | 1,75 | 0,41 | 1 1/2 | 1 1/16 |
| 3/4 | 1/2 | SS-12FK0-2-8 | 2,83 | 1,73 | 2,29 | 0,41 | 1 1/2 | 1 3/8 |
| | 3/4 | SS-12FK0-2-12 | 2,83 | 1,73 | 2,29 | 0,56 | 1 1/2 | 1 3/8 |
| 1 | 3/4 | SS-16FK0-2-12 | 3,69 | 2,50 | 2,58 | 0,63 | 2 1/4 | 1 3/4 |
| | 1 | SS-16FK0-2-16 | 3,69 | 2,50 | 2,58 | 0,73 | 2 1/4 | 1 3/4 |
| Dimensiones, mm | | | | | | | | |
| 6 | 1/4 | SS-6MFK0-2-4 | 37,0 | 24,6 | 27,4 | 3,2 | 3/4 | 15 |
| 10 | 3/8 | SS-10MFK0-2-6 | 47,8 | 30,0 | 40,4 | 5,6 | 1 | 22 |
| 12 | 1/2 | SS-12MFK0-2-8 | 47,8 | 34,8 | 40,4 | 6,3 | 1 | 22 |

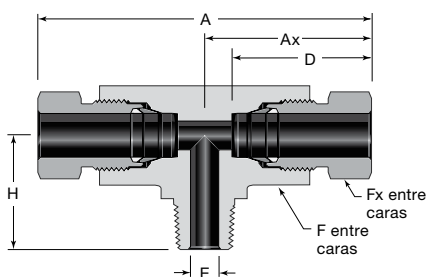
Tes

Uniones



| Ø ext. del tubo | Referencia | Dimensiones | | | | | |
|---------------------------|-------------|-------------|------|------|------|----------|--------|
| | | A | Ax | D | E | F, pulg. | Fx |
| Dimensiones, pulg. | | | | | | | |
| 1/4 | SS-4FK0-3 | 2,51 | 1,26 | 1,08 | 0,13 | 5/8 | 9/16 |
| 3/8 | SS-6FK0-3 | 3,17 | 1,58 | 1,34 | 0,21 | 3/4 | 11/16 |
| 1/2 | SS-8FK0-3 | 3,74 | 1,87 | 1,59 | 0,38 | 1 | 7/8 |
| 9/16 | SS-9FK0-3 | 4,36 | 2,18 | 1,75 | 0,41 | 1 1/2 | 1 1/16 |
| 3/4 | SS-12FK0-3 | 5,66 | 2,83 | 2,29 | 0,56 | 1 1/2 | 1 3/8 |
| 1 | SS-16FK0-3 | 7,38 | 3,69 | 2,58 | 0,73 | 2 1/4 | 1 3/4 |
| Dimensiones, mm | | | | | | | |
| 6 | SS-6MFK0-3 | 63,8 | 31,9 | 27,4 | 3,2 | 5/8 | 15 |
| 10 | SS-10MFK0-3 | 94,9 | 47,5 | 40,4 | 5,6 | 1 | 22 |
| 12 | SS-12MFK0-3 | 94,9 | 47,5 | 40,4 | 6,4 | 1 | 22 |

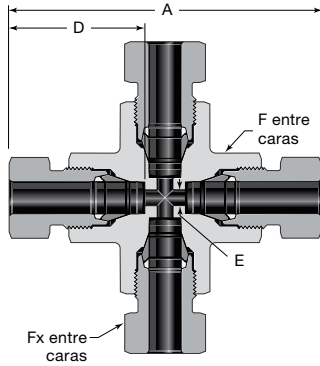
Macho lateral, NPT (TTM)



| Ø ext. del tubo | Tamaño NPT pulg. | Referencia | Dimensiones | | | | | | |
|---------------------------|------------------|----------------|-------------|------|------|------|------|----------|-------|
| | | | A | Ax | D | E | H | F, pulg. | Fx |
| Dimensiones, pulg. | | | | | | | | | |
| 1/4 | 1/8 | SS-4FK0-3TTM | 2,51 | 1,26 | 1,08 | 0,13 | 0,78 | 5/8 | 9/16 |
| | 1/4 | SS-4FK0-3-4TTM | 2,92 | 1,46 | 1,08 | 0,13 | 0,97 | 3/4 | 9/16 |
| 3/8 | 1/4 | SS-6FK0-3TTM | 3,17 | 1,58 | 1,34 | 0,21 | 0,97 | 3/4 | 11/16 |
| 1/2 | 1/4 | SS-8FK0-3-4TTM | 3,74 | 1,87 | 1,59 | 0,25 | 1,18 | 1 | 7/8 |
| | 3/8 | SS-8FK0-3TTM | 3,74 | 1,87 | 1,59 | 0,33 | 1,18 | 1 | 7/8 |
| 3/4 | 3/4 | SS-12FK0-3TTM | 5,66 | 2,83 | 2,29 | 0,56 | 1,81 | 1 1/2 | 1 3/8 |
| Dimensiones, mm | | | | | | | | | |
| 6 | 1/8 | SS-6MFK0-3TTM | 63,8 | 31,9 | 27,4 | 3,2 | 19,8 | 5/8 | 15 |
| 10 | 1/4 | SS-10MFK0-3TTM | 94,9 | 47,5 | 40,4 | 5,6 | 30,0 | 1 | 22 |
| 12 | 3/8 | SS-12MFK0-3TTM | 94,9 | 47,5 | 40,4 | 6,4 | 30,0 | 1 | 22 |

Cruces

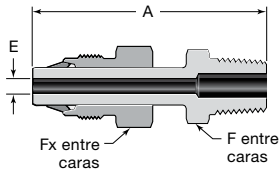
Uniones



| Ø ext. del tubo | Referencia | Dimensiones | | | | |
|---------------------------|-------------|-------------|------|------|----------|-------|
| | | A | D | E | F, pulg. | Fx |
| Dimensiones, pulg. | | | | | | |
| 1/4 | SS-4FK0-4 | 2,51 | 1,08 | 0,13 | 5/8 | 9/16 |
| 3/8 | SS-6FK0-4 | 3,17 | 1,34 | 0,21 | 3/4 | 11/16 |
| 1/2 | SS-8FK0-4 | 3,74 | 1,59 | 0,38 | 1 | 7/8 |
| Dimensiones, mm | | | | | | |
| 6 | SS-6MFK0-4 | 63,8 | 27,4 | 3,0 | 5/8 | 15 |
| 10 | SS-10MFK0-4 | 94,9 | 40,5 | 5,6 | 1 | 22 |
| 12 | SS-12MFK0-4 | 94,9 | 40,5 | 6,4 | 1 | 22 |

Adaptadores a tubo

NPT macho



| Ø Ext. del tubo pulg. | Tamaño NPT pulg. | Referencia | Dimensiones, pulg. | | | |
|-----------------------|------------------|-----------------|--------------------|------|--------|--------|
| | | | A | E | F | Fx |
| 1/4 | 1/4 | SS-4FK-TA-1-4 | 2,18 | 0,12 | 9/16 | 9/16 |
| 3/8 | 1/4 | SS-6FK-TA-1-4 | 2,53 | 0,21 | 9/16 | 11/16 |
| | 1/2 | SS-6FK-TA-1-8 | 2,78 | 0,21 | 7/8 | 11/16 |
| 1/2 | 1/4 | SS-8FK-TA-1-4 | 2,87 | 0,25 | 9/16 | 7/8 |
| | 1/2 | SS-8FK-TA-1-8 | 3,12 | 0,28 | 7/8 | 7/8 |
| 9/16 | 1/2 | SS-9FK-TA-1-8 | 3,28 | 0,31 | 7/8 | 1 1/16 |
| 3/4 | 3/4 | SS-12FK-TA-1-12 | 3,92 | 0,42 | 1 1/16 | 1 3/8 |
| 1 | 1 | SS-16FK-TA-1-16 | 4,53 | 0,63 | 1 3/8 | 1 3/4 |

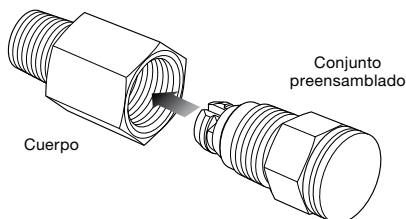
Los adaptadores a tubo llevan incorporadas las tuercas y las férulas preensambladas. Vea la página 22 para información sobre la instalación.

Instrucciones de instalación

Instalación de los Accesorios para tubo de media presión—serie FK

Estas instrucciones son aplicables a los accesorios para tubo de media presión de tamaños de 6 mm / 1/4 pulg. a 12 mm / 3/4 pulg. *Únicamente* para los accesorios de media presión de 3/4 pulg., puede utilizar la unidad hidráulica de deformación con matrices intercambiables Swagelok (MHSU) para preensamblar las férulas sobre el tubo e instalarlos siguiendo las instrucciones de **Conexiones preensambladas con la MHSU**, página 20. Para los accesorios de media presión de 1 pulg. *únicamente*, se requiere el uso de la unidad hidráulica de deformación con matrices intercambiables Swagelok 16FK para preensamblar las férulas sobre el tubo, e instalarlos según **Conexiones preensambladas con la MHSU 16FK**, en la página 21. Vea las *Instrucciones de instalación de los Accesorios Swagelok® de media presión de 1 pulg.*, [MS-CRD-0249](#).

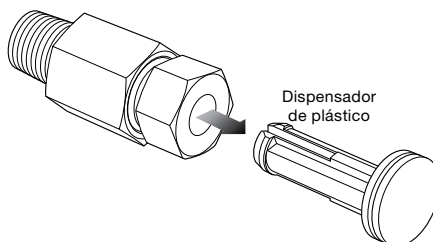
Fig. 1



1. Rosque el conjunto preensamblado (tuerca, férulas y dispensador de plástico) en el cuerpo del accesorio y apriételo a mano (Fig. 1).

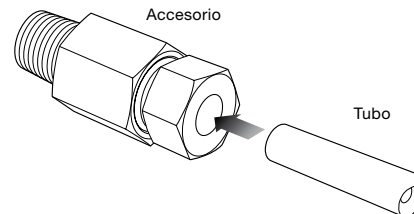
Para temperaturas superiores a 204°C (400°F), se recomienda utilizar lubricante de alta temperatura para roscas Silver Goop™.

Fig. 2



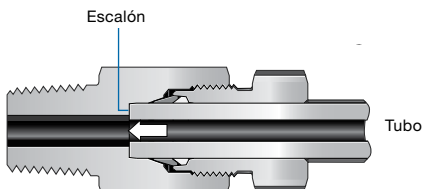
2. Retire el dispensador de plástico (Fig. 2).

Fig. 3



3. Introduzca el tubo en el accesorio (Fig. 3).

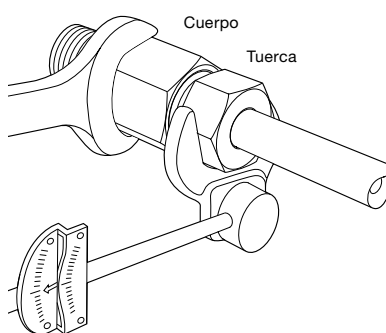
Fig. 4



Todos los tamaños

4. Asegúrese de que el tubo se apoya firmemente en el escalón del cuerpo del accesorio (Fig. 4).

Fig. 5



Tamaños hasta 12 mm / 9/16 pulg.

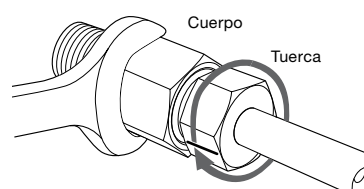
5. Mientras sujeta firmemente el cuerpo, apriete la tuerca hasta el par especificado (Fig. 5).

| Ø ext. del tubo | Par de apriete requerido | |
|------------------|--------------------------|--------|
| | N·m | lb·pie |
| 6 mm, 1/4 pulg. | 33,9 | 34 |
| 3/8 pulg. | 61,1 | 61 |
| 10 mm | 136 | 135 |
| 12 mm, 1/2 pulg. | 150 | 150 |
| 9/16 pulg. | 231 | 230 |

Como alternativa, marque la tuerca y apriétela una vuelta entera (Fig. 6).

6. Utilice la galga de inspección de montaje de media presión Swagelok para asegurar el apriete correcto del accesorio.

Fig. 6



Tamaño de 3/4 pulg.

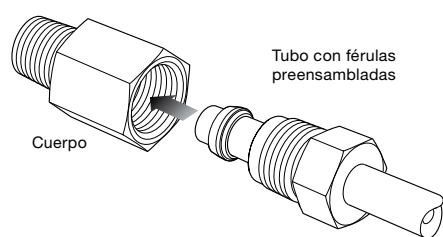
5. Marque la tuerca y mientras sujeta firmemente el cuerpo apriétela una vuelta entera (Fig. 6).
6. Utilice la galga de inspección de montaje de media presión Swagelok para asegurar el apriete correcto del accesorio.

Instrucciones de instalación

Conexiones preensambladas con la MHSU, (Tamaño de 3/4 pulg.)

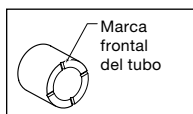
Estas instrucciones son *solamente* aplicables a los accesorios de media presión de 3/4 pulg. Estos accesorios también se pueden instalar siguiendo las instrucciones **Ensamblaje de tubo de media presión—Serie FK**, página 19.

Fig. 1



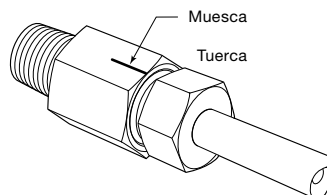
1. Preinstale las férulas sobre el tubo con la Unidad hidráulica de deformación con matrices intercambiables Swagelok (MHSU) y las herramientas de media presión adecuadas.

Consulte el catálogo *Unidad hidráulica de deformación con matrices intercambiables (MHSU), Instrucciones de instalación y operación*, MS-12-37.



2. Inspeccione las marcas de inserción en el extremo del tubo. Estas muescas radiales indican que el tubo se ha introducido adecuadamente en la MHSU. Si no hay una muesca bien visible debe desechar el conjunto predeformado.

Fig. 2



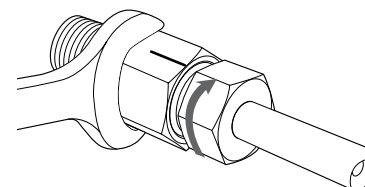
Los conjuntos de férulas solo se deben preensamblar con la MHSU una vez. Si las férulas no están suficientemente predeformadas debe desecharlas y repetir el proceso con un nuevo juego de férulas.

3. Introduzca el tubo con las férulas predeformadas en el accesorio hasta que la férula delantera se asiente contra el cuerpo; apriete la tuerca a mano (Fig. 1).

Para temperaturas superiores a 204°C (400°F), se recomienda aplicar lubricante de alta temperatura para roscas Silver Goop a la rosca de la tuerca.

4. Haga una marca en el cuerpo del accesorio, alineada con uno de los hexágonos de la tuerca (Fig. 2).

Fig. 3



5. Sujete firmemente el cuerpo del accesorio y apriete la tuerca 1/3 de vuelta (Fig. 3). Eso equivale a girar la tuerca dos hexágonos desde la marca.

Alternativamente, sujete firmemente el cuerpo del accesorio y apriete la tuerca hasta el par especificado.

| Ø ext. del tubo | Par de apriete requerido | |
|-----------------|--------------------------|--------|
| | N·m | lb·pie |
| 3/4 pulg. | 305 | 225 |

6. Utilice la galga de inspección de montaje de media presión Swagelok para asegurar el apriete correcto del accesorio.

Instrucciones de instalación

Instrucciones de instalación de los Accesorios de media presión serie FK de 1 pulg.

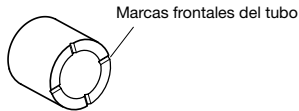
Estas instrucciones son aplicables *únicamente* a los accesorios de media presión de 1 pulg.

Conexiones de acero inoxidable 316 preensambladas con la MHSU (tamaño de 1 pulg.)

1. Preinstale las férulas sobre el tubo con la Unidad hidráulica de deformación con matrices intercambiables Swagelok (MHSU), especialmente diseñada para esta conexión y con las herramientas de media presión adecuadas.

Consulte las *Instrucciones de operación de la Unidad hidráulica de deformación con matrices intercambiables Swagelok (MHSU) – Serie 16FK*, [MS-CRD-0250](#).

2. Inspeccione en el extremo del tubo las **marcas de inserción**. Estas muescas radiales indican que el tubo se ha introducido adecuadamente en la MHSU. Si no hay **cuatro** muescas bien visibles, debe desechar el conjunto predeformado.

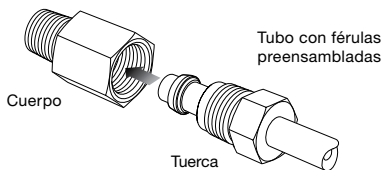


⚠ PRECAUCIÓN: El uso de tubo no suficientemente introducido puede resultar en un apriete deficiente y fugas en el sistema.

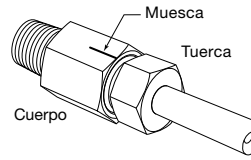
La MHSU se debe utilizar **solo una vez** para predeformar un conjunto de férulas. Si las férulas no están suficientemente predeformadas debe desecharlas y repetir el proceso con otro juego de férulas.

3. Introduzca el **tubo con las férulas predeformadas** en el accesorio hasta que la férula delantera se asiente contra el cuerpo; apriete la tuerca a mano.

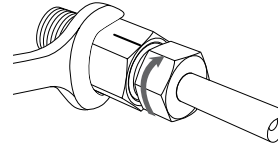
Para temperaturas superiores a 204°C (400°F), se recomienda aplicar lubricante de alta temperatura para roscas Silver Goop a la rosca de la tuerca.



4. Haga una marca en el **cuerpo** del accesorio, alineada con una de las muescas de los hexágonos de la tuerca.



5. Sujete firmemente el cuerpo del accesorio y apriete la tuerca un tercio de vuelta, o dos hexágonos desde la marca.



Alternativamente, sujete firmemente el cuerpo del accesorio y apriete la tuerca hasta el par especificado.

| Ø ext. del tubo | Par necesario | |
|-----------------|---------------|--------|
| | N·m | lb·pie |
| 1 pulg. | 475 | 475 |

6. Utilice la galga de inspección de montaje de media presión Swagelok para asegurar el apriete correcto del accesorio.

Tapones para tubo y tapones para racor

Instalación del Tapón para tubo

Vea **Instalación de los Accesorios para tubo de media presión—serie FK**, página 19 o 21.

Instalación de los tapones para racor

Sujete firmemente el cuerpo y apriete el tapón hasta el par especificado.

| Ø ext. del tubo | Par de apriete requerido | |
|------------------|--------------------------|--------|
| | N·m | lb·pie |
| 6 mm, 1/4 pulg. | 34 | 25 |
| 3/8 pulg. | 61 | 45 |
| 10 mm | 135 | 100 |
| 12 mm, 1/2 pulg. | 150 | 110 |
| 9/16 pulg. | 230 | 170 |
| 3/4 pulg. | 305 | 225 |
| 1 pulg. | 475 | 350 |

Alternativamente, apriete el tapón un cuarto de vuelta desde la posición de apretado a mano.

Instalación de los Tubos manguitos conectores

Para instalar el extremo del tubo manguito conector con la férula mecanizada, vea **Instalación de los Tapones para racor**, en esta página.

Para instalar el extremo del tubo manguito conector con la férula preensamblada, vea **Instalación de los Adaptadores a tubo y de los Reductores**, en esta página.

Instalación de los Adaptadores a tubo y de los Reductores

En la instalación inicial, introduzca el tubo con las férulas preensambladas en el cuerpo; apriete la tuerca a mano.

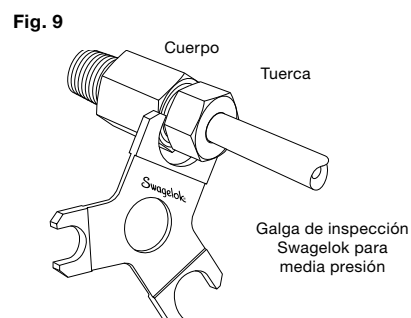
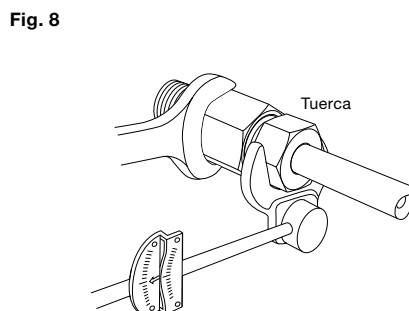
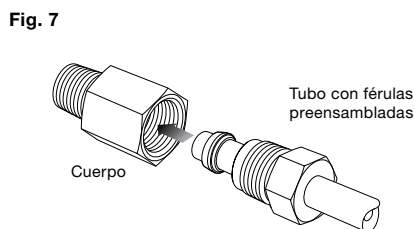
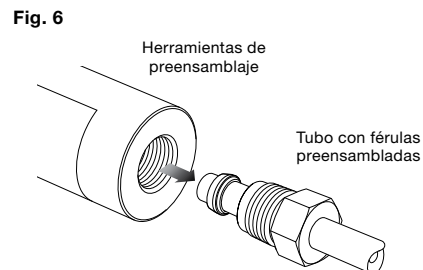
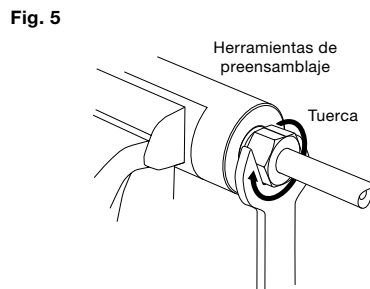
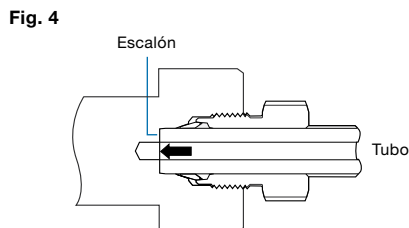
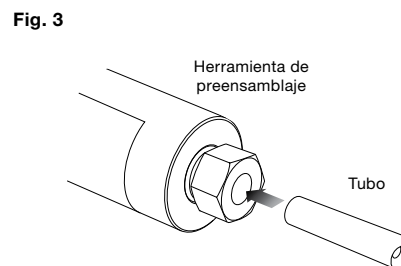
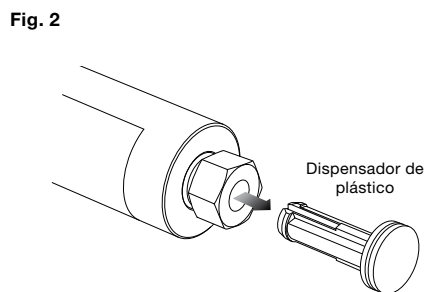
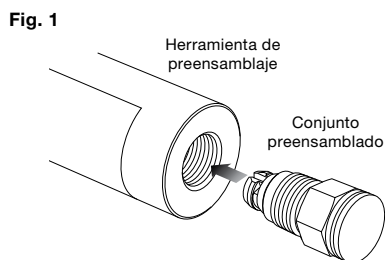
Para temperaturas superiores a 204°C (400°F), se recomienda aplicar lubricante de alta temperatura para roscas Silver Goop a la rosca de la tuerca.

- Para los accesorios preensamblados hasta 12 mm o 9/16 pulg., sujete firmemente el cuerpo y gire la tuerca hasta la posición de apriete previa. En este punto encontrará un ligero aumento de la resistencia. Apriete la tuerca un cuarto de vuelta con la llave.
- Para los accesorios predeformados de 3/4 y 1 pulg., sujete firmemente el cuerpo y apriete la tuerca un tercio de vuelta. *Alternativamente, sujete firmemente el cuerpo y apriete la tuerca hasta el par especificado en **Instalación de los Tapones para racor**, en esta página.*

Instrucciones de instalación

Herramienta de preensamblaje

Estas instrucciones son aplicables a los tamaños de accesorios para tubo de media presión desde 6 mm / 1/4 pulg. hasta 12 mm / 9/16 pulg.



1. Rosque el conjunto preensamblado (tuerca, férulas y dispensador de plástico) en el cuerpo de la herramienta de preensamblaje y apriételo a mano (Fig. 1).
2. Retire el dispensador de plástico (Fig. 2).
3. Introduzca el tubo en la herramienta de preensamblaje (Fig. 3).
4. Asegúrese de que el tubo se asienta firmemente en el asiento del cuerpo de la herramienta y apriete la tuerca a mano (Fig. 4).
5. Marque la tuerca, y mientras sujeta firmemente la herramienta de preensamblaje, apriete la tuerca tres cuartos de vuelta con una llave. (Fig. 5).
6. Afloje la tuerca.
7. Retire el tubo con las férulas preensambladas de la herramienta (Fig. 6).

Si el tubo se atasca en la herramienta, aflójelo suavemente moviéndolo de atrás hacia delante. No gire el tubo.

8. Introduzca el tubo con las férulas preensambladas en el accesorio hasta que la férula delantera se asiente contra el cuerpo; apriete la tuerca a mano (Fig. 7).
9. Apriete la tuerca con una llave hasta el par especificado mostrado en la tabla siguiente (Fig. 8).

Para temperaturas superiores a 204°C (400°F), se recomienda aplicar lubricante de alta temperatura para roscas Silver Goop a la rosca de la tuerca.

| Ø ext. del tubo | Par de apriete requerido | |
|------------------|--------------------------|--------|
| | N-m | lb-pie |
| 6 mm, 1/4 pulg. | 34 | 25 |
| 3/8 pulg. | 61 | 45 |
| 10 mm | 135 | 100 |
| 12 mm, 1/2 pulg. | 150 | 110 |
| 9/16 pulg. | 230 | 170 |

Alternativamente, gire la tuerca hasta la posición previa de apriete con la llave.

- En este punto encontrará un ligero aumento de la resistencia. Apriete la tuerca un cuarto de vuelta con la llave.
10. Utilice la galga de inspección de montaje de media presión Swagelok para asegurar el apriete correcto del accesorio. Si la galga pasa por el espacio entre la tuerca y el cuerpo, sujete el cuerpo y apriete ligeramente la tuerca. Vuelva a comprobar el espacio con la galga de inspección. Si la galga todavía pasa, vuelva a apretar ligeramente la tuerca. Repita este paso, apretando ligeramente la tuerca hasta que la galga no pase por el espacio. (Fig. 9)

Instrucciones de instalación

Reutilización de los Accesorios para tubo de media presión—Serie FK

Fig. 1

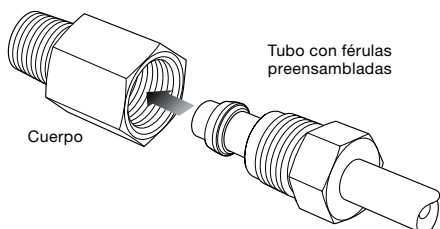


Fig. 2

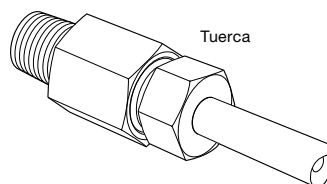
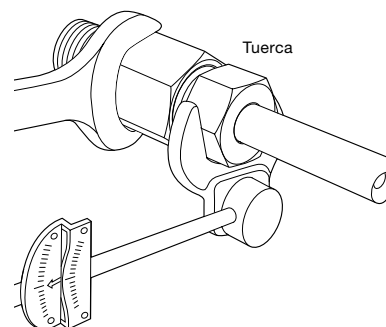


Fig. 3



Los accesorios de media presión Swagelok se pueden desinstalar y reutilizar muchas veces.

1. Introduzca el tubo con las férulas preensambladas en el cuerpo del accesorio hasta que se asiente la férula delantera; apriete la tuerca a mano. (Figs. 1 y 2)

2. Apriete la tuerca con una llave hasta el par especificado (Fig. 3).

| Ø ext. del tubo | Par de apriete requerido | |
|------------------|--------------------------|--------|
| | N·m | lb·pie |
| 6 mm, 1/4 pulg. | 34 | 25 |
| 3/8 pulg. | 61 | 45 |
| 10 mm | 135 | 100 |
| 12 mm, 1/2 pulg. | 150 | 110 |
| 9/16 pulg. | 230 | 170 |
| 3/4 pulg. | 305 | 225 |
| 1 pulg. | 475 | 350 |

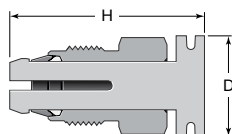
Alternativamente, gire la tuerca hasta la posición previa de apriete con la llave. En este punto encontrará un ligero aumento de la resistencia. Apriete ligeramente con la llave.

⚠ La galga de inspección puede utilizarse como una importante herramienta de diagnóstico de los racores para tubo reutilizados. Comprobar la distancia entre la tuerca y el cuerpo al reutilizar el racor puede evitar un apriete insuficiente.

Piezas de recambio

Conjunto de tuerca y férulas

Cada conjunto contiene una férula delantera, férula trasera y tuerca macho. Los conjuntos fraccionales tienen dispensadores rojos; los conjuntos métricos tienen dispensadores amarillos.



⚠ No utilice las tuercas y férulas de media presión con ningún otro accesorio o racor Swagelok.

| Ø ext. del tubo | Referencia | Dimensiones | |
|---------------------------|----------------|-------------|------|
| | | D | H |
| Dimensiones, pulg. | | | |
| 1/4 | SS-4FK-NFSET | 0,69 | 1,43 |
| 3/8 | SS-6FK-NFSET | 0,81 | 1,72 |
| 1/2 | SS-8FK-NFSET | 1,00 | 1,97 |
| 9/16 | SS-9FK-NFSET | 1,10 | 2,05 |
| 3/4 | SS-12FK-NFSET | 1,60 | 2,59 |
| 1 | SS-16FK-NFSET | 2,03 | 2,91 |
| Dimensiones, mm | | | |
| 6 | SS-6MFK-NFSET | 17,5 | 36,4 |
| 10 | SS-10MFK-NFSET | 25,4 | 49,9 |
| 12 | SS-12MFK-NFSET | 25,4 | 49,9 |

Herramientas y Accesorios

Herramienta de preensamblaje



La herramienta de preensamblaje Swagelok es un cómodo accesorio que facilita la instalación de los accesorios Swagelok en lugares con poco espacio.

| Ø ext. del tubo | Referencia |
|---------------------------|--------------|
| Dimensiones, pulg. | |
| 1/4 | MS-ST-4FK0 |
| 3/8 | MS-ST-6FK0 |
| 1/2 | MS-ST-8FK0 |
| 9/16 | MS-ST-9FK0 |
| Dimensiones, mm | |
| 6 | MS-ST-6MFK0 |
| 10 | MS-ST-10MFK0 |
| 12 | MS-ST-12MFK0 |

Herramienta de profundidad de inserción



Las herramientas de profundidad de inserción ayudan a asegurar que el tubo ha sido introducido hasta el fondo del cuerpo del accesorio.

| Ø ext. del tubo | Referencia |
|---------------------------|---------------|
| Dimensiones, pulg. | |
| 1/4 | MS-DMT-4FK0 |
| 3/8 | MS-DMT-6FK0 |
| 1/2 | MS-DMT-8FK0 |
| 9/16 | MS-DMT-9FK0 |
| 3/4 | MS-DMT-12FK0 |
| 1 | MS-DMT-16FK0 |
| Dimensiones, mm | |
| 6 | MS-DMT-6MFK0 |
| 10 | MS-DMT-10MFK0 |
| 12 | MS-DMT-12MFK0 |

Unidad hidráulica de deformación con matrices intercambiables (MHSU) – para accesorios de media presión de 3/4 pulg. (12FK)

Permite marcar el tubo para asegurar su correcta introducción hasta el fondo, en el asiento de la unidad.

⚠ La MHSU no se puede utilizar para preensamblar accesorios de media presión hasta 12 mm / 9/16 pulg.



Componentes de la MHSU

- Unidad hidráulica de deformación
- Manguera hidráulica de 1,8 m (6 pies)
- Alicates
- Gafas protectoras
- Instrucciones de operación
- Maleta.

Herramientas de media presión

- Juego de matrices para accesorios Swagelok de 3/4 pulg. de media presión
- Galga de inspección de montaje

| Descripción | Referencia |
|--|-------------------|
| MHSU | MS-MHSU-O-E |
| Herramientas de 3/4 pulg. para media presión | MS-MHSUT-O-12FK-M |

Para ampliar la información acerca de la MHSU, consulte el catálogo *Racores galgables y Adaptadores*, [MS-01-140ES](#).

Para las instrucciones de uso de la MHSU, consulte el catálogo *Unidad Hidráulica de deformación con matrices intercambiables (MHSU)*, *Instrucciones de instalación y operación*, [MS-12-37ES](#).

Herramientas y Accesorios

Unidad hidráulica de deformación con matrices intercambiables (MHSU) – para accesorios de media presión de 1 pulg. (16FK)

Permite marcar el tubo para asegurar su correcta introducción hasta el fondo, en el asiento de la unidad.

⚠ Esta MHSU solo puede utilizarse para predeformar accesorios de media presión de 1 pulg. (16FK).

Componentes de la MHSU–16FK

- Unidad hidráulica de deformación con matrices intercambiables MHSU 16FK con manguera hidráulica de 0,6 m (2 pies)
- Juego de matrices para accesorios Swagelok de 1 pulg. de media presión
- Bloques de bisel de 1 pulg.
- Galga de inspección de montaje
- Gafas protectoras
- Instrucciones de operación de la MHSU 16FK
- Maleta.

Herramientas de 1 pulg. para media presión

- Juego de matrices para accesorios Swagelok de 1 pulg. de media presión
- Bloque de bisel de 1 pulg.
- Galga de inspección de montaje



| Descripción | Referencia |
|--|--------------------------|
| MHSU–16FK | MS-MHSU-O-E-FKIT-16FK-MB |
| Herramientas de 1 pulg. para media presión | MS-MHSUT-O-16FK-M |

Consulte las *Instrucciones de operación de la Unidad hidráulica de deformación con matrices intercambiables Swagelok (MHSU) – Serie 16FK*, [MS-CRD-0250](#).

Herramientas y Accesorios

Galga de inspección para media presión

La galga de inspección Swagelok para media presión asegura al instalador o al inspector que el accesorio ha sido suficientemente apretado en la instalación inicial, tanto si se ha apretado con llave dinamométrica, con llave estándar o con la MHSU.

⚠ La galga de inspección para media presión es distinta a las galgas que se utilizan para todo el resto de racores Swagelok.



| Ø ext. del tubo | Referencia |
|---------------------------|--------------|
| Dimensiones, pulg. | |
| 1/4, 3/8, 1/2 | MS-IG-FK0 |
| 9/16 | MS-IG-9FK0 |
| 3/4 | MS-IG-12FK0 |
| 1 | MS-IG-16FK0 |
| Dimensiones, mm | |
| 6 | MS-IG-6MFK0 |
| 10 | MS-IG-10MFK0 |
| 12 | MS-IG-12MFK0 |

Selección del tubo

Los accesorios para media presión Swagelok serie FK se pueden utilizar con tubo de acero inoxidable 316 o con tubo de aleación 2507 súper dúplex.

- Para tubo de acero inoxidable 316, vea la Tabla de Compatibilidad tubo/accesorio en la página 66.
- Para el tubo de aleación 2507 súper dúplex, consulte el catálogo *Tubo de Aleación 2507 Súper Dúplex sin soldadura—Tamaños fraccionales*, [MS-02-151](#).

Accesorios con cono y rosca—Serie IPT

Para presiones de servicio hasta 4134 bar (60.000 psig)



- Construcción en acero inoxidable 316
- Temperaturas hasta 371°C (700°F)
- Accesorios de media presión (MP)
 - Tamaños—1/4 a 1 1/2 pulg.
 - Presión de servicio—hasta 1378 bar (20.000 psig)
- Accesorios de alta presión (HP)
 - Tamaños—1/4 a 9/16 pulg.
 - Presión de servicio—hasta 4134 bar (60.000 psig)

Contenido

Características, 29

Materiales de construcción, 29

Presión de servicio, 29

Limpieza y embalaje, 29

Dimensiones—Conexiones finales conificadas y roscadas, 30

Información de Pedido y Dimensiones, 30

Acoplamientos, Codos 30

Tes, Cruces, Pasamuros, 31



Tapones para tubo y Tapones para racor, 32



Collarines y Manguitos, 32



Cabezales de seguridad y Filtros de línea, 32



Opciones y Accesorios

- Antivibración, 33
- Accesorios de conformidad con NACE, 33
- Discos de ruptura, 34

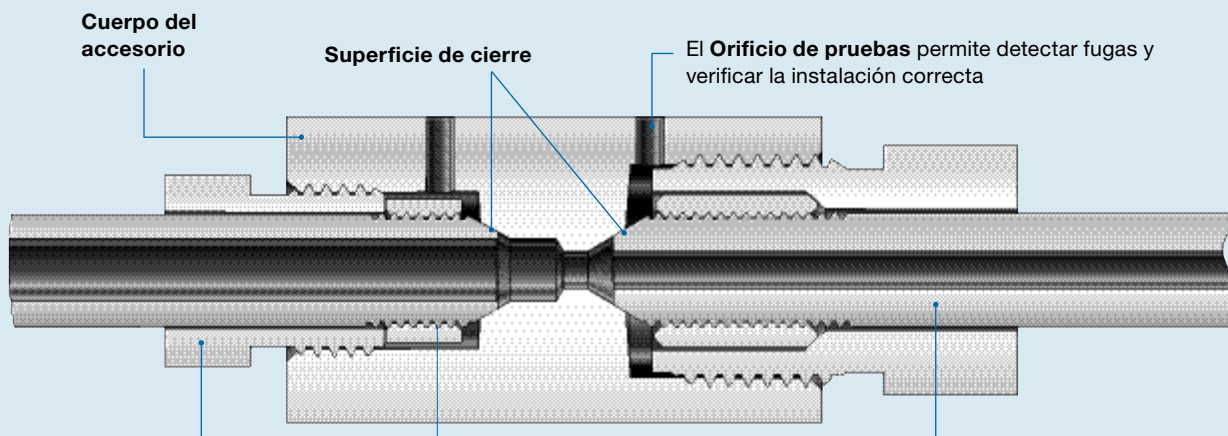
Instrucciones de instalación,

- Instalación de los Adaptadores con cono y rosca para media presión, 34
- Instalación de los Adaptadores con cono y rosca para alta presión, 35

Accesorio con cono y rosca—Serie IPT

El lado izquierdo de la ilustración muestra una conexión final con cono y rosca de **media presión**

El lado derecho de la ilustración muestra una conexión final con cono y rosca de **alta presión**



Cuerpo del accesorio

Superficie de cierre

El Orificio de pruebas permite detectar fugas y verificar la instalación correcta

El manguito crea una carga sobre el collarín para asegurar el cierre entre el tubo y el área del ángulo del cuerpo.

La rosca del collarín de soporte del tubo conificado y roscado es una rosca a izquierdas para evitar el desmontaje accidental durante la instalación.

Para la instalación de accesorios con cono y rosca es necesario el **tubo con cono mecanizado y roscado**. El tubo de alta presión tiene un espesor de pared mayor que el del tubo de media presión. Vea la Tabla de Compatibilidad tubo/ accesorio en la página 66.

Características

- Las conexiones con cono y rosca (C&T) ofrecen un rendimiento fiable en media y alta presión.
- Los orificios de prueba permiten verificar todas las conexiones a presión.
- Los racores, adaptadores y acoplamientos hembra con cono y rosca de media y alta presión se suministran con manguitos y collarines, salvo mención expresa.
- Se pueden fabricar en cumplimiento de NACE MR0175/ISO 15156.
- Hay disponibles componentes para conexiones antivibración.

Materiales de construcción

- Acero inoxidable 316 endurecido estándar
- Otros materiales disponibles bajo petición

| Componente | Material / Especificación ASTM |
|-----------------|-------------------------------------|
| <i>Cuerpo</i> | <i>Acero inox. 316 / A276, A479</i> |
| <i>Manguito</i> | <i>Acero inox. 316/A276</i> |
| <i>Collarín</i> | <i>Acero inox. 316/A276</i> |

Componentes húmedos mostrados en *cursiva*.

Limpieza y embalaje

Todos los accesorios con cono y rosca se limpian de acuerdo al procedimiento Swagelok de *Limpieza y embalaje estándar (SC-10) MS-06-62*.

Presión de servicio

La presión de servicio está sujeta a la conexión final con la presión de servicio más baja. La presión de servicio está basada en el código ASME B31.3 Tuberías de proceso, Apartado IX Tubería de alta presión.

- La presión de servicio de las conexiones finales de media presión es de 1378 bar (20.000 psig).
- La presión de servicio de las conexiones finales de alta presión es de 4134 bar (60.000 psig).

Factores para altas temperaturas

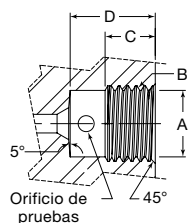
| Temperatura | | Factores para Altas Temperaturas ^① | |
|-------------|-----------|---|-------------------------------|
| °C | °F | Acero inoxidable 316 endurecido | Acero inoxidable 316 recocido |
| | | B31.3 Apartado IX | B31.3 Apartado IX |
| -51 a 38 | -60 a 100 | 1,00 | 1,00 |
| 200 | 93 | 0,98 | |
| 300 | 149 | 0,93 | |
| 400 | 204 | 0,88 | 0,84 |
| 500 | 260 | 0,85 | 0,78 |
| 600 | 316 | 0,84 | 0,74 |
| 700 | 371 | 0,82 | 0,71 |

^① Factor de temperatura elevada = presión de servicio admisible sugerida a temperatura elevada / presión de servicio admisible sugerida a temperatura ambiente.

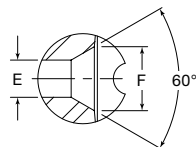
Dimensiones—Conexiones finales conificadas y roscadas

Las dimensiones son como referencia únicamente y susceptibles de cambio.

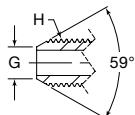
Conjunto hembra



Asiento hembra



Tubo conificado macho



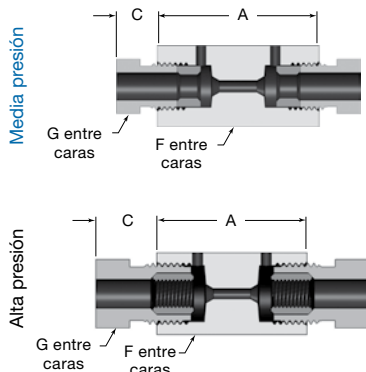
| Tamaño del accesorio pulg. | Dimensiones, mm (pulg.) | | | | | | | | Longitud de tubo conectado |
|--|-------------------------|-------------|-------------|-------------|-------------|-------------|-------------|----------|----------------------------|
| | A | B | C | D | E | F | G | H | |
| Media presión: 1378 bar (20.000 psig) | | | | | | | | | |
| 1/4 | 9,9 (0,39) | 7/16-20 | 7,1 (0,28) | 12,7 (0,50) | 2,8 (0,11) | 4,6 (0,19) | 3,6 (0,14) | 1/4-28 | 14,2 (0,56) |
| 3/8 | 13,2 (0,52) | 9/16-18 | 9,7 (0,38) | 15,8 (0,62) | 5,1 (0,20) | 7,9 (0,31) | 6,4 (0,25) | 3/8-24 | 17,5 (0,69) |
| 9/16 | 19,0 (0,75) | 13/16-16 | 11,2 (0,44) | 19,0 (0,75) | 7,9 (0,31) | 12,7 (0,50) | 10,4 (0,41) | 9/16-18 | 21,3 (0,84) |
| 3/4 | 24,1 (0,95) | 3/4-14 NPSM | 12,7 (0,50) | 23,9 (0,94) | 11,2 (0,44) | 16,0 (0,63) | 14,2 (0,56) | 3/4-16 | 25,4 (1,00) |
| 1 | 33,0 (1,30) | 1 3/8-12 | 20,6 (0,81) | 33,3 (1,31) | 14,2 (0,56) | 22,4 (0,88) | 18,3 (0,72) | 1-14 | 37,3 (1,47) |
| Media presión: 1034 bar (15.000 psig) | | | | | | | | | |
| 1 1/2 | 45,8 (1,80) | 1 7/8-12 | 25,4 (1,00) | 40,6 (1,60) | 23,8 (0,94) | 35,0 (1,38) | 28,6 (1,13) | 1 1/2-12 | 46,0 (1,81) |
| Alta presión: 4134 bar (60.000 psig) | | | | | | | | | |
| 1/4 | 13,2 (0,52) | 9/16-18 | 9,7 (0,38) | 11,2 (0,44) | 2,3 (0,09) | 4,3 (0,17) | 3,3 (0,13) | 1/4-28 | 12,7 (0,50) |
| 3/8 | 17,5 (0,69) | 3/4-16 | 13,5 (0,53) | 16,0 (0,63) | 3,3 (0,13) | 6,9 (0,27) | 5,6 (0,22) | 3/8-24 | 17,5 (0,69) |
| 9/16 | 26,7 (1,05) | 1 1/8-12 | 15,7 (0,62) | 19,0 (0,75) | 4,6 (0,19) | 9,7 (0,38) | 7,1 (0,28) | 9/16-18 | 22,4 (0,88) |

⚠ Al intercambiar manguitos estándar por manguitos antivibración, se recomienda instalar según las instrucciones de los fabricantes de los manguitos.

Información de Pedido y Dimensiones

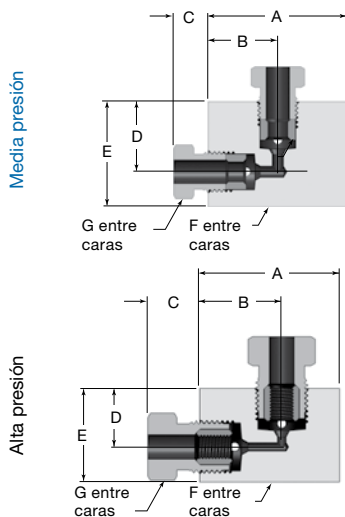
Las dimensiones son como referencia únicamente y susceptibles de cambio. Dimensiones mostradas con las tuercas con cono y rosca apretadas a mano.

Acoplamientos



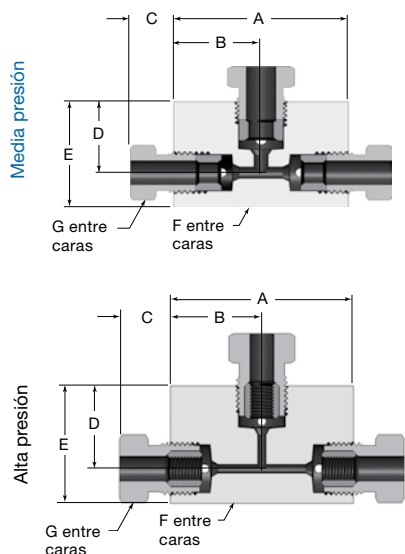
| Ø ext. del tubo pulg. | Referencia | Dimensiones, mm (pulg.) | | | |
|--|------------|-------------------------|-------------|-------|--------|
| | | A | C | F | G |
| Media presión: 1378 bar (20.000 psig) | | | | | |
| 1/4 | CN4MF20 | 38,1 (1,50) | 9,7 (0,38) | 3/4 | 1/2 |
| 3/8 | CN6MF20 | 44,5 (1,75) | 12,2 (0,48) | 3/4 | 5/8 |
| 9/16 | CN9MF20 | 53,8 (2,12) | 17,3 (0,68) | 1 | 7/8 |
| 3/4 | CN12MF20 | 63,5 (2,50) | 15,0 (0,59) | 1 3/8 | 1 3/16 |
| 1 | CN16MF20 | 88,9 (3,50) | 18,8 (0,74) | 1 3/4 | 1 3/8 |
| Media presión: 1034 bar (15.000 psig) | | | | | |
| 1 1/2 | CN24MF15 | 111 (4,38) | 27,9 (1,10) | 2 1/4 | 1 7/8 |
| Alta presión: 4134 bar (60.000 psig) | | | | | |
| 1/4 | CN4HF60 | 35,1 (1,38) | 15,0 (0,59) | 3/4 | 5/8 |
| 3/8 | CN6HF60 | 44,5 (1,75) | 18,3 (0,72) | 1 | 13/16 |
| 9/16 | CN9HF60 | 57,2 (2,25) | 25,4 (1,00) | 1 3/8 | 1 3/16 |

Codos



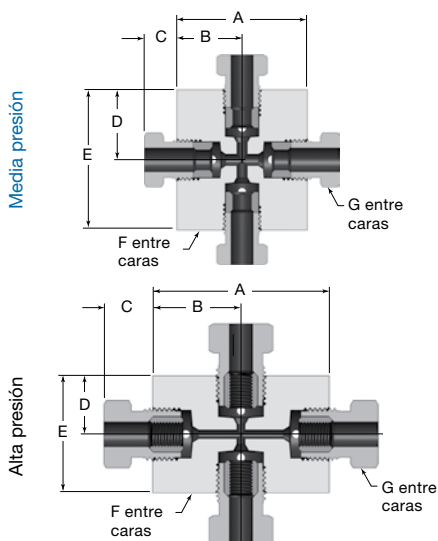
| Ø ext. del tubo pulg. | Referencia | Dimensiones, mm (pulg.) | | | | | | |
|--|------------|-------------------------|-------------|-------------|-------------|-------------|-------|--------|
| | | A | B | C | D | E | F | G |
| Media presión: 1378 bar (20.000 psig) | | | | | | | | |
| 1/4 | L4MF20 | 38,1 (1,50) | 19,1 (0,75) | 9,7 (0,38) | 19,1 (0,75) | 28,6 (1,13) | 5/8 | 1/2 |
| 3/8 | L6MF20 | 50,8 (2,00) | 25,4 (1,00) | 12,2 (0,48) | 25,4 (1,00) | 35,1 (1,38) | 3/4 | 5/8 |
| 9/16 | L9MF20 | 63,5 (2,50) | 31,8 (1,25) | 17,3 (0,68) | 31,8 (1,25) | 44,5 (1,75) | 1 | 7/8 |
| 3/4 | L12MF20 | 76,2 (3,00) | 38,1 (1,50) | 15 (0,59) | 38,1 (1,50) | 57,2 (2,25) | 1 3/8 | 1 3/16 |
| 1 | L16MF20 | 105 (4,13) | 52,3 (2,06) | 18,8 (0,74) | 52,3 (2,06) | 76,2 (3,00) | 1 3/4 | 1 3/8 |
| Media presión: 1034 bar (15.000 psig) | | | | | | | | |
| 1 1/2 | L24MF15 | 146 (5,75) | 73,2 (2,88) | 27,9 (1,10) | 73,2 (2,88) | 102 (4,00) | 2 1/4 | 1 7/8 |
| Alta presión: 4134 bar (60.000 psig) | | | | | | | | |
| 1/4 | L4HF60 | 38,1 (1,50) | 22,4 (0,88) | 15 (0,59) | 15,9 (0,63) | 25,4 (1,00) | 1 | 5/8 |
| 3/8 | L6HF60 | 50,8 (2,00) | 31,8 (1,25) | 18,3 (0,72) | 25,4 (1,00) | 38,1 (1,50) | 1 | 13/16 |
| 9/16 | L9HF60 | 66,5 (2,62) | 47,6 (1,88) | 25,4 (1,00) | 28,6 (1,13) | 47,6 (1,88) | 1 1/2 | 1 3/16 |

Tes



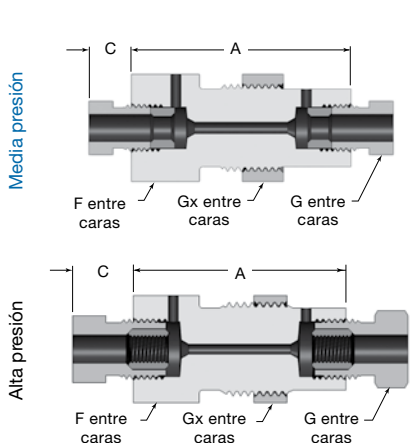
| Ø ext. del tubo pulg. | Referencia | Dimensiones, mm (pulg.) | | | | | | |
|--|------------|-------------------------|-------------|-------------|-------------|-------------|-------|--------|
| | | A | B | C | D | E | F | G |
| Media presión: 1378 bar (20.000 psig) | | | | | | | | |
| 1/4 | T4MF20 | 38,1 (1,50) | 19,1 (0,75) | 9,7 (0,38) | 19,1 (0,75) | 28,6 (1,13) | 5/8 | 1/2 |
| 3/8 | T6MF20 | 50,8 (2,00) | 25,4 (1,00) | 12,2 (0,48) | 25,4 (1,00) | 35,1 (1,38) | 3/4 | 5/8 |
| 9/16 | T9MF20 | 63,5 (2,50) | 31,8 (1,25) | 17,3 (0,68) | 31,8 (1,25) | 44,5 (1,75) | 1 | 7/8 |
| 3/4 | T12MF20 | 76,2 (3,00) | 38,1 (1,50) | 15 (0,59) | 38,1 (1,50) | 57,2 (2,25) | 1 3/8 | 1 3/16 |
| 1 | T16MF20 | 105 (4,12) | 52,3 (2,06) | 18,8 (0,74) | 52,3 (2,06) | 76,2 (3,00) | 1 3/4 | 1 3/8 |
| Media presión: 1034 bar (15.000 psig) | | | | | | | | |
| 1 1/2 | T24MF15 | 146 (5,75) | 73,2 (2,88) | 27,9 (1,10) | 73,2 (2,88) | 102 (4,00) | 2 1/4 | 1 7/8 |
| Alta presión: 4134 bar (60.000 psig) | | | | | | | | |
| 1/4 | T4HF60 | 50,8 (2,00) | 25,4 (1,00) | 15 (0,59) | 22,4 (0,88) | 31,8 (1,25) | 1 | 5/8 |
| 3/8 | T6HF60 | 50,8 (2,00) | 25,4 (1,00) | 18,3 (0,72) | 27,0 (1,06) | 39,6 (1,56) | 1 | 13/16 |
| 9/16 | T9HF60 | 66,5 (2,62) | 33,3 (1,31) | 25,4 (1,00) | 34,9 (1,38) | 53,8 (2,12) | 1 1/2 | 1 3/16 |

Cruces



| Ø ext. del tubo pulg. | Referencia | Dimensiones, mm (pulg.) | | | | | | |
|--|------------|-------------------------|-------------|-------------|-------------|-------------|-------|--------|
| | | A | B | C | D | E | F | G |
| Media presión: 1378 bar (20.000 psig) | | | | | | | | |
| 1/4 | X4MF20 | 38,1 (1,50) | 19,1 (0,75) | 9,7 (0,38) | 19,1 (0,75) | 38,1 (1,50) | 5/8 | 1/2 |
| 3/8 | X6MF20 | 50,8 (2,00) | 25,4 (1,00) | 12,2 (0,48) | 25,4 (1,00) | 50,8 (2,00) | 3/4 | 5/8 |
| 9/16 | X9MF20 | 63,5 (2,50) | 31,8 (1,25) | 17,3 (0,68) | 31,8 (1,25) | 63,5 (2,50) | 1 | 7/8 |
| 3/4 | X12MF20 | 76,2 (3,00) | 38,1 (1,50) | 15 (0,59) | 38,1 (1,50) | 76,2 (3,00) | 1 3/8 | 1 3/16 |
| 1 | X16MF20 | 105 (4,12) | 52,3 (2,06) | 18,8 (0,74) | 52,3 (2,06) | 105 (4,12) | 1 3/4 | 1 3/8 |
| Alta presión: 4134 bar (60.000 psig) | | | | | | | | |
| 1/4 | X4HF60 | 50,8 (2,00) | 25,4 (1,00) | 15,0 (0,59) | 16,0 (0,63) | 31,8 (1,25) | 1 | 5/8 |
| 3/8 | X6HF60 | 50,8 (2,00) | 25,4 (1,00) | 18,3 (0,72) | 27,0 (1,06) | 53,8 (2,12) | 1 | 13/16 |
| 9/16 | X9HF60 | 66,5 (2,62) | 33,3 (1,31) | 25,4 (1,00) | 34,9 (1,38) | 69,8 (2,75) | 1 1/2 | 1 3/16 |

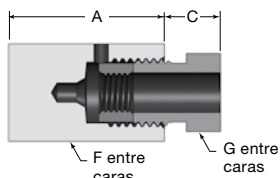
Pasamuros



| Ø ext. del tubo pulg. | Referencia | Dimensiones, mm (pulg.) | | | | | Tamaño del taladro en panel | Espesor máx. del panel |
|--|------------|-------------------------|-------------|-------|--------|-------|-----------------------------|------------------------|
| | | A | C | F | G | Gx | | |
| Media presión: 1378 bar (20.000 psig) | | | | | | | | |
| 1/4 | BH4MF20 | 50,8 (2,00) | 9,7 (0,38) | 1 | 1/2 | 1 | 22,4 (0,88) | 9,7 (0,38) |
| 3/8 | BH6MF20 | 50,8 (2,00) | 12,2 (0,48) | 1 | 5/8 | 1 | 23,9 (0,94) | 9,7 (0,38) |
| 9/16 | BH9MF20 | 66,5 (2,62) | 17,3 (0,68) | 1 3/8 | 7/8 | 1 3/8 | 31,8 (1,25) | 12,7 (0,50) |
| 3/4 | BH12MF20 | 66,5 (2,62) | 15 (0,59) | 1 7/8 | 1 3/16 | 1 7/8 | 42,9 (1,69) | 9,7 (0,38) |
| 1 | BH16MF20 | 88,9 (3,50) | 18,8 (0,74) | 2 1/8 | 1 3/8 | 2 1/8 | 50,8 (2,00) | 12,7 (0,50) |
| Alta presión: 4134 bar (60.000 psig) | | | | | | | | |
| 1/4 | BH4HF60 | 50,8 (2,00) | 15,0 (0,59) | 1 | 5/8 | 1 | 23,9 (0,94) | 12,7 (0,50) |
| 3/8 | BH6HF60 | 60,5 (2,38) | 18,3 (0,72) | 1 3/8 | 13/16 | 1 3/8 | 28,4 (1,12) | 9,7 (0,38) |
| 9/16 | BH9HF60 | 69,9 (2,75) | 25,4 (1,00) | 1 7/8 | 1 3/16 | 1 7/8 | 44,5 (1,75) | 15,7 (0,62) |

Tapones para tubo y tapones para racor

Tapones para tubo



Se muestra configuración de media presión

| Ø ext. del tubo pulg. | Referencia | Dimensiones, mm (pulg.) | | | |
|--|------------|-------------------------|-------------|-------|--------|
| | | A | C | F | G |
| Media presión: 1378 bar (20.000 psig) | | | | | |
| 1/4 | CA4M20 | 25,4 (1,00) | 9,7 (0,38) | 5/8 | 1/2 |
| 3/8 | CA6M20 | 31,8 (1,25) | 12,2 (0,48) | 3/4 | 5/8 |
| 9/16 | CA9M20 | 38,1 (1,50) | 17,3 (0,68) | 1 | 7/8 |
| 3/4 | CA12M20 | 44,5 (1,75) | 15 (0,59) | 1 3/8 | 1 3/16 |
| 1 | CA16M20 | 57,2 (2,25) | 18,8 (0,74) | 1 3/4 | 1 3/8 |
| Alta presión: 4134 bar (60.000 psig) | | | | | |
| 1/4 | CA4H60 | 27,0 (1,06) | 15 (0,59) | 3/4 | 5/8 |
| 3/8 | CA6H60 | 31,8 (1,25) | 18,3 (0,72) | 1 | 13/16 |
| 9/16 | CA9H60 | 41,2 (1,62) | 25,4 (1,00) | 1 3/8 | 1 3/16 |

Tapones para racor



| Ø ext. del tubo pulg. | Referencia | Dimensiones, mm (pulg.) | |
|--|------------|-------------------------|-------------|
| | | A | D |
| Media presión: 1378 bar (20.000 psig) | | | |
| 1/4 | PL4M | 25,4 (1,00) | 6,4 (0,25) |
| 3/8 | PL6M | 31,8 (1,25) | 9,5 (0,38) |
| 9/16 | PL9M | 39,6 (1,56) | 14,2 (0,56) |
| 3/4 | PL12M | 41,2 (1,62) | 19,5 (0,75) |
| 1 | PL16M | 55,6 (2,19) | 25,4 (1,00) |
| Media presión: 1034 bar (15.000 psig) | | | |
| 1 1/2 | PL24M | 76,5 (3,01) | 38,1 (1,50) |
| Alta presión: 4134 bar (60.000 psig) | | | |
| 1/4 | PL4H | 29,4 (1,16) | 6,4 (0,25) |
| 3/8 | PL6H | 39,6 (1,56) | 9,5 (0,38) |
| 9/16 | PL9H | 50,8 (2,00) | 14,2 (0,56) |

Collarines y Manguitos

Collarines

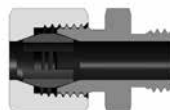


Manguitos



| Ø ext. del tubo pulg. | Referencia | | |
|--|------------|----------|------------------------|
| | Collarín | Manguito | Manguito antivibración |
| Media presión: 1378 bar (20.000 psig) | | | |
| 1/4 | CL4M | GL4M | AV4M |
| 3/8 | CL6M | GL6M | AV6M |
| 9/16 | CL9M | GL9M | AV9M |
| 3/4 | CL12M | GL12M | AV12M |
| 1 | CL16M | GL16M | AV16M |
| Media presión: 1034 bar (15.000 psig) | | | |
| 1 1/2 | CL24M | GL24M | AV24M |
| Alta presión: 4134 bar (60.000 psig) | | | |
| 1/4 | CL4H | GL4H | AV4H |
| 3/8 | CL6H | GL6H | AV6H |
| 9/16 | CL9H | GL9H | AV9H |

Manguitos antivibración



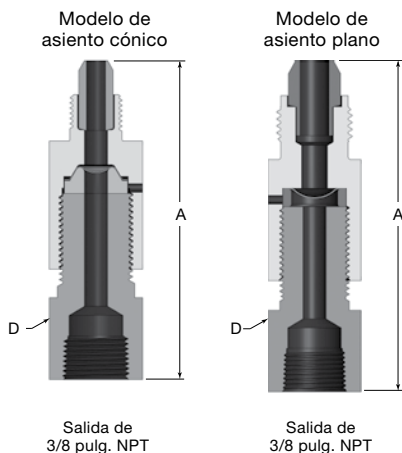
Los manguitos antivibración de media presión contienen la tuerca del manguito antivibración, el cuerpo de la boquilla y la boquilla.



Los conjuntos antivibración de alta presión contienen el manguito antivibración y la boquilla.

Cabezales de seguridad y Filtros de línea

Cabezales de seguridad

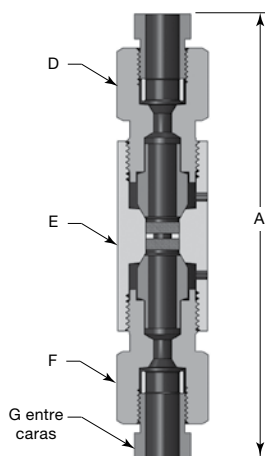


| Ø ext. del tubo pulg. | Referencia básica | Dimensiones, mm (pulg.) | |
|--|-------------------|-------------------------|---|
| | | A | D |
| Media presión C&T: 1378 bar (20.000 psig) | | | |
| 1/4 | SH4MM_20 | 86,9 (3,42) | 1 |
| 3/8 | SH6MM_20 | 86,9 (3,42) | 1 |
| 9/16 | SH9MM_20 | 90,4 (3,56) | 1 |
| Media presión FK: 1378 bar (20.000 psig) | | | |
| 1/4 | SH4FK_20 | — | — |
| 3/8 | SH6FK_20 | — | — |
| 1/2 | SH8FK_20 | — | — |
| 9/16 | SH9FK_20 | — | — |
| Alta presión C&T: 4134 bar (60.000 psig) | | | |
| 1/4 | SH4HM_60 | 82,3 (3,24) | 1 |
| 3/8 | SH6HM_60 | 91,2 (3,59) | 1 |
| 9/16 | SH9HM_60 | 94,5 (3,72) | 1 |

Para pedirlos, inserte **A** para el modelo de asiento cónico de 1/4 pulg.; inserte **F** para el modelo de asiento plano de 1/2 pulg.

Los discos de ruptura no están incluidos. Vea **Opciones y Accesorios** para la información de pedido.

Filtros de línea



| Ø ext. del tubo pulg. | Referencia básica | Dimensiones, mm (pulg.) | | | | |
|--|-------------------|-------------------------|-------|-------|-------|--------|
| | | A | D | E | F | G |
| Media presión: 1378 bar (20.000 psig) | | | | | | |
| 1/4 | LF4MF20- | 126 (4,96) | 7/8 | 1 | 7/8 | 1/2 |
| 3/8 | LF6MF20- | 131 (5,15) | 7/8 | 1 | 7/8 | 5/8 |
| 9/16 | LF9MF20- | 133 (5,22) | 1 1/8 | 1 3/8 | 1 1/8 | 7/8 |
| 3/4 | LF12MF20- | 199 (7,84) | 1 3/8 | 1 3/4 | 1 3/8 | 13/16 |
| 1 | LF16MF20- | 232 (9,14) | 1 3/4 | 1 3/4 | 1 3/4 | 1 3/8 |
| Alta presión: 4134 bar (60.000 psig) | | | | | | |
| 1/4 | LF4HF60- | 133 (5,22) | 7/8 | 1 3/8 | 7/8 | 5/8 |
| 3/8 | LF6HF60- | 152 (5,97) | 1 | 1 3/8 | 1 | 13/16 |
| 9/16 | LF9HF60- | 202 (7,97) | 1 3/8 | 1 1/2 | 1 3/8 | 1 3/16 |

Los filtros de línea están diseñados con dos elementos filtrantes—uno aguas arriba y uno aguas abajo. Los elementos filtrantes están disponibles con los siguientes tamaños nominales de poro: 0,5, 2, 5, 10, 20, 40 y 100 µm. Para pedirlos, añada el tamaño nominal de poro del elemento filtrante a la referencia básica del filtro.

Ejemplo: Para un filtro de línea con un elemento filtrante aguas arriba de 40 µm y un elemento filtrante aguas abajo de 20 µm utilice la referencia: LF4MF20-40/20

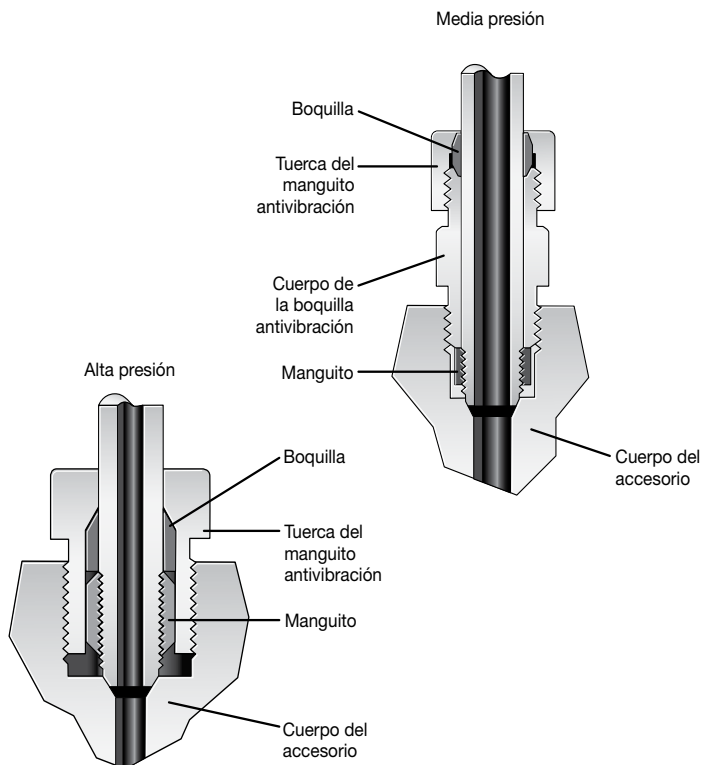
Opciones y Accesorios

Antivibración

Para sistemas con impactos o vibraciones, se recomienda utilizar los componentes antivibración para ayudar a alargar la vida de la conexión a tubo.

Los componentes para conexiones antivibración están disponibles para todos los accesorios con cono y rosca. Para pedirlos, añada **-AV** a la referencia.

Ejemplo: CN4MF20-**AV**



Accesorios de conformidad con NACE para servicio de gases sulfurados

Todos los accesorios IPT con cono y rosca están disponibles para servicio de gases sulfurados. Los materiales se seleccionan de acuerdo con NACE MR0175/ISO 15156.

- Los accesorios con cono y rosca de conformidad con NACE se entregan sin collarines ni manguitos. Los collarines y los manguitos se deben pedir por separado. Vea la página 32.

Información técnica

Presión de servicio NACE a 20°C (70°F)

| Media presión | Alta presión |
|--------------------------------|---------------|
| Presión de servicio bar (psig) | |
| 689 (10.000) | 2067 (30.000) |

Temperatura de servicio

Temperaturas hasta 371°C (700°F).

Vea la Tabla Factores para temperaturas elevadas en la página 29.

Materiales de construcción

Acero inoxidable 316 recocido

Información de pedido

Seleccione una referencia de la tabla Dimensiones y modifíquela según se muestra. Para una referencia que acabe en:

- 20, sustituya 20 por **10-NACE**
- 60, sustituya 60 por **30-NACE**

Ejemplo: Acoplamiento—Referencia: CN6MF20
Referencia NACE: CN6MF**10-NACE**

- Para otras referencias, añada **-NACE** como sufijo

Ejemplo: Collarín—Referencia: CL4M
Referencia NACE: CL4M-**NACE**

Opciones y Accesorios

Discos de ruptura

- Forma: Para los cabezales de seguridad de asiento cónico (A) o de asiento plano (F)
- Material: Acero inoxidable 316 (S) o aleación 600 (I).
- Cantidad mínima de pedido = 3 unidades.
- Presiones de rotura: incrementos de 17,2 bar (250 psig) mostrados en unidades *ksi*.

Acero Inoxidable

- Plano (1/2 pulg.)—48,2 a 689 bar (700 a 10.000 psig) (0,70 a 10,00 *ksi*)
- Cónico (1/4 pulg.)—86,1 a 4134 bar (1.250 a 60.000 psig) (1,25 a 60,00 *ksi*)

Aleación 600

- Plano (1/2 pulg.)—34,4 a 689 bar (500 a 10.000 psig) (0,50 a 10,00 *ksi*)
- Cónico (1/4 pulg.)—62 a 4134 bar (900 a 60.000 psig) (0,90 a 60,00 *ksi*)

Presión de rotura

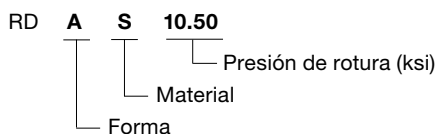
- Rango de fabricación: +6 / -3 %, según estampado
- Rotura admisible: ±5 % del valor estampado

Ejemplo:

- Presión de rotura requerida: 413 bar (6000 psig)
- Valor nominal: entre 400 bar (5820 psig) y 438 bar (6360 psig)
- Presión de rotura: entre 380 bar (5529 psig) y 460 bar (6678 psig)

Para pedirlos, añada los indicadores de forma, material y presión de rotura según se muestra abajo.

Referencia típica:



Lubricante para roscas Goop

Utilice siempre un lubricante al instalar accesorios con cono y rosca. Consulte el catálogo Swagelok *Detectores de fugas, Lubricantes y Sellantes, MS-01-91ES* para ampliar la información.



Selección del tubo

Los accesorios con cono y rosca serie IPT se pueden utilizar con tubo de acero inoxidable 316 conificado y roscado serie IPT. Vea la Tabla comparativa de Tubo/Accesorios en la página 66 para más detalles.

Instrucciones de instalación

Instalación de los Accesorios con cono y rosca para media presión

Estas ilustraciones son de accesorios de media presión con cono y rosca en tamaños de 1/4, 3/8, 9/16, 3/4, 1 y 1 1/2 pulg.

Fig. 1

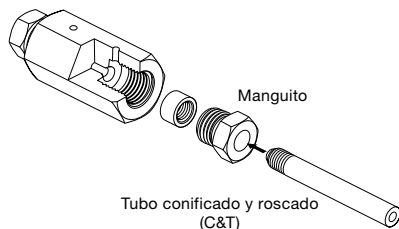


Fig. 2

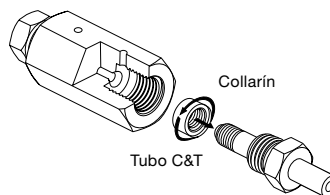


Fig. 3

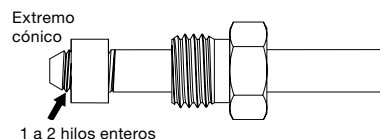


Fig. 4

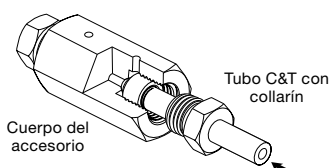


Fig. 5

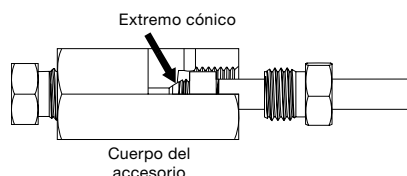
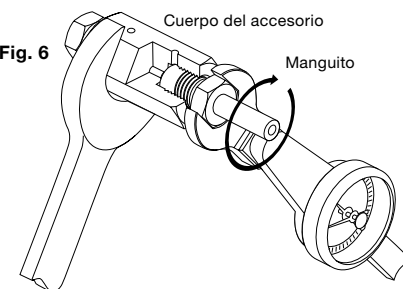


Fig. 6



Instrucciones de instalación

Instalación de los Accesorios con cono y rosca para alta presión

Estas ilustraciones son de accesorios de alta presión con cono y rosca en tamaños de 1/4, 3/8 y 9/16 pulg.

Fig. 1

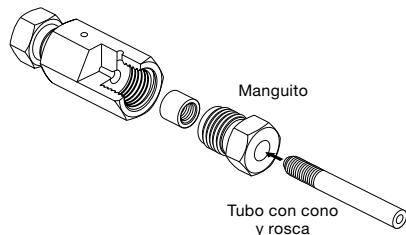


Fig. 2

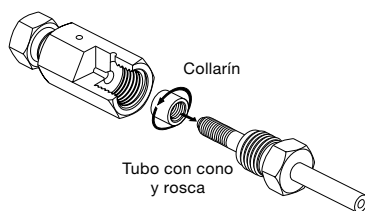


Fig. 3

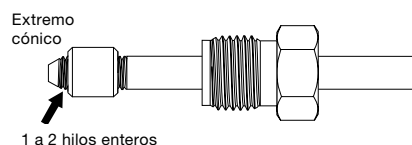


Fig. 4

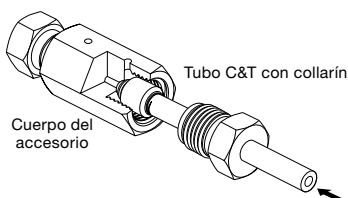


Fig. 5

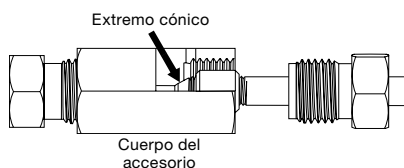
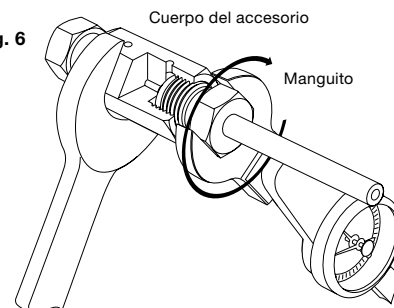


Fig. 6



1. Lubrique todas las roscas macho con un lubricante antiagarrotamiento como el lubricante Goop Swagelok. Lubrique el extremo cónico del tubo con un lubricante compatible con el sistema.
Nota: Los cuerpos de las boquillas y tuercas de los manguitos antivibración suministrados lubricados con película seca de fábrica no necesitan más lubricación.
2. Para los accesorios estándar, introduzca el tubo conico y roscado en el manguito (Fig. 1). Para la opción antivibración (vea la figura seccionada en la página 33), introduzca el tubo por la tuerca del manguito y la boquilla antivibración.

Para los accesorios de media presión antivibración, introduzca el tubo por el cuerpo de la boquilla antivibración.

Nota: Compruebe que la orientación del cuerpo de la boquilla es la correcta. La cara cónica del cuerpo de la boquilla debe contactar con la boquilla.

3. Rosque el collarín en sentido antihorario (rosca a izquierdas) en el tubo con cono y rosca (Fig. 2).
4. Rosque hasta que queden expuestos de 1 a 2 hilos enteros en el extremo cónico del tubo. Eso indicará la correcta posición del collarín (Fig. 3).

5. Introduzca el tubo con cono y rosca con el collarín en el cuerpo del accesorio (Fig. 4).
6. Asegúrese de que el extremo cónico del tubo se asienta firmemente contra el asiento cónico del cuerpo del accesorio (Fig. 5).
7. Para los accesorios estándar rosque el manguito en el cuerpo del accesorio y apriételo a mano. Sujete firmemente el cuerpo del accesorio y apriete el manguito (Fig. 6) hasta el par requerido.

Para los accesorios de alta presión antivibración, rosque la tuerca del manguito en el cuerpo del accesorio y apriétela a mano. Sujete firmemente el cuerpo y apriete el manguito hasta el par requerido.

Para los accesorios de media presión antivibración, rosque el cuerpo antivibración con la boquilla al cuerpo del accesorio y apriételo a mano. Apriete el cuerpo antivibración con la boquilla hasta el par especificado. Rosque la tuerca del manguito antivibración en el cuerpo antivibración con la boquilla y apriételo a mano. Apriete la tuerca del manguito antivibración hasta el par requerido. Al apretar la tuerca del manguito antivibración, la boquilla sujetará el tubo.

| Tamaño del accesorio pulg. | Par de apriete requerido N·m (pies·lb) | |
|----------------------------|---|--|
| | Accesorio de media presión con cono y rosca | Accesorio de alta presión con cono y rosca |
| 1/4 | 27,2 (20) | 33,9 (25) |
| 3/8 | 40,7 (30) | 67,8 (50) |
| 9/16 | 74,6 (55) | 150 (110) |
| 3/4 | 123 (90) | — |
| 1 | 204 (150) | — |
| 1 1/2 | 271 (200) | — |

Adaptadores y Acoplamientos—Serie IPT

Para presiones de servicio hasta 4134 bar (60.000 psig)



- Construcción en acero inoxidable 316
- Temperaturas hasta 371°C (700°F)
- Accesorios de media presión (MP)
 - Tamaños—1/4 a 1 1/2 pulg.
 - Presión de servicio—hasta 1378 bar (20.000 psig)
- Accesorios de alta presión (HP)
 - Tamaños—1/4 a 9/16 pulg.
 - Presión de servicio—hasta 4134 bar (60.000 psig)

Contenido

Características, 37

Materiales de construcción, 37

Presión de servicio, 37

Limpieza y embalaje, 37

Información de pedido, 37

Macho a macho

JIC (AN), 37



NPT, 38



Tipo M manguera, 39



Cono y rosca media presión, 41



Cono y rosca alta presión, 41



Hembra a hembra

NPT, 42



Cono y rosca media presión, 43



Cono y rosca alta presión, 44



Macho a hembra

NPT, 45



Cono y rosca media presión, 46



Cono y rosca alta presión, 48



Opciones y Accesorios

- Accesorios de conformidad con NACE, 49
- Antivibración, 49

Accesorios

- Tapones para tubo y Tapones para racor para Conexiones tipo M manguera, 49

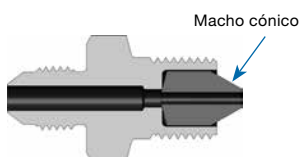
Piezas de recambio

- Machos cónicos, 49

Características

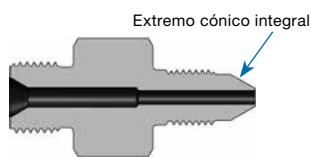
- Los tipos de conexiones finales incluyen
 - JIC (AN)
 - NPT
 - Tipo M manguera
 - Cono y rosca de media presión
 - Cono y rosca de alta presión
- Todos los adaptadores y acoplamientos con cono y rosca hembra se suministran con manguitos y collarines, salvo mención expresa.
- Todos los adaptadores y acoplamientos con cono y rosca se pueden fabricar en cumplimiento de NACE MR0175/ISO 15156.
- Hay disponibles componentes para conexiones antivibración.
- Los adaptadores y acoplamientos con cono y rosca están disponibles en dos diseños de una o dos piezas.

Diseño de dos piezas



- El diseño estándar es el de dos piezas.
- Incluye el cuerpo y el macho cónico reemplazable para sustituir piezas gripadas.

Diseño de una pieza



- El diseño de una pieza es opcional.
- El extremo cónico está integrado en el cuerpo para facilitar la instalación.

Presión de servicio

La presión de servicio está sujeta a la conexión final con la presión de servicio más baja. La presión de servicio está basada en el código ASME B31.3 de Tuberías de proceso, Capítulo IX Tubería de alta presión, salvo mención expresa de lo contrario.

- Máxima presión de servicio: Hasta 4134 bar (60.000 psig).
- Vea las tablas de referencia de producto para las presiones específicas de adaptadores y acoplamientos.

Factores para altas temperaturas

| Temperatura | | Factores para Altas Temperaturas ^① | |
|-------------|-----------|---|-------------------------------|
| °C | °F | Acero inoxidable 316 endurecido | Acero inoxidable 316 recocido |
| | | B31.3 Apartado IX | B31.3 Apartado IX |
| -51 a 38 | -60 a 100 | 1,00 | 1,00 |
| 200 | 93 | 0,94 | |
| 300 | 149 | 0,89 | |
| 400 | 204 | 0,85 | |
| 500 | 260 | 0,82 | |
| 600 | 316 | 0,81 | |
| 700 | 371 | 0,79 | |

^① Factor de temperatura elevada = presión de servicio admisible sugerida a temperatura elevada / presión de servicio admisible sugerida a temperatura ambiente.

Materiales de construcción

- Acero inoxidable 316 endurecido estándar

| Componente | Material / Especificación ASTM |
|------------|--------------------------------|
| Cuerpo | Acero inox. 316 / A276, A479 |
| Manguito | Acero inox. 316/A276 |
| Collarín | Acero inox. 316/A276 |

Componentes húmedos mostrados en cursiva.

Limpieza y embalaje

Todos los adaptadores y acoplamientos con cono y rosca se limpian de acuerdo al procedimiento Swagelok de Limpieza y embalaje estándar (SC-10), [MS-06-62](#).

Información de pedido

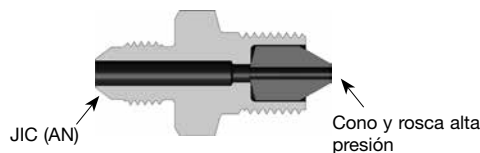
Las referencias mostradas corresponden al diseño estándar de 2 piezas.

Para pedir una conexión final con cono y rosca de una pieza, añada **-S1** a la referencia.

Excepción: Las conexiones finales con cono y rosca de media presión de 1/4 pulg. solo están disponibles con el diseño de una pieza y no necesitan el indicador **-S1**.

Adaptadores y acoplamientos macho-macho

JIC (AN) a Cono y rosca

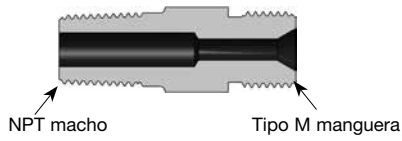


| JIC (AN) (Tamaño de rosca) pulg. | Tamaño Cono y rosca HP pulg. | Referencia | Presión de servicio Acero inox. 316 ^① bar (psig) |
|----------------------------------|------------------------------|-------------|---|
| 1/4 (7/16-20) | 1/4 | CN4JM4HM10 | 689 (10.000) |
| | 3/8 | CN4JM6HM10 | |
| | 9/16 | CN4JM9HM10 | |
| 3/8 (9/16-18) | 1/4 | CN6JM4HM8.2 | 564 (8200) |
| | 3/8 | CN6JM6HM8.2 | |
| | 9/16 | CN6JM9HM8.2 | |
| 1/2 (3/4-16) | 1/4 | CN8JM4HM8.2 | 564 (8200) |
| | 3/8 | CN8JM6HM8.2 | |
| | 9/16 | CN8JM9HM8.2 | |
| 3/4 (1 1/16-12) | 1/4 | CN12JM4HM7 | 482 (7000) |
| | 3/8 | CN12JM6HM7 | |
| | 9/16 | CN12JM9HM7 | |
| 1 (1 5/16-12) | 1/4 | CN16JM4HM5 | 344 (5000) |
| | 3/8 | CN16JM6HM5 | |
| | 9/16 | CN16JM9HM5 | |

^① Presión de servicio basada en ASME B31.3 Tuberías de proceso.

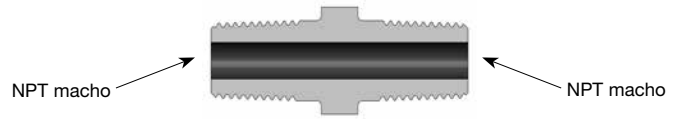
Adaptadores y acoplamientos macho-macho

NPT macho a rosca tipo M manguera



| Tamaño NPT macho pulg. | Tamaño rosca tipo M manguera pulg. | Referencia | Presión de servicio Acero inox. 316 bar (psig) |
|------------------------|------------------------------------|--------------|--|
| 1/4 | 9/16-18 | CN4NM9RM15 | 1034 (15.000) |
| | 3/4-16 | CN4NM12RM15 | |
| | 1-12 | CN4NM16RM15 | |
| 3/8 | 9/16-18 | CN6NM9RM15 | 1034 (15.000) |
| | 3/4-16 | CN6NM12RM15 | |
| | 1-12 | CN6NM16RM15 | |
| 1/2 | 9/16-18 | CN8NM9RM15 | 1034 (15.000) |
| | 3/4-16 | CN8NM12RM15 | |
| | 1-12 | CN8NM16RM15 | |
| | 1 5/16-12 | CN8NM21RM15 | |
| 3/4 | 9/16-18 | CN12NM9RM10 | 689 (10.000) |
| | 3/4-16 | CN12NM12RM10 | |
| | 1-12 | CN12NM16RM10 | |
| | 1 5/16-12 | CN12NM21RM10 | |
| 1 | 9/16-18 | CN16NM9RM10 | 689 (10.000) |
| | 3/4-16 | CN16NM12RM10 | |
| | 1-12 | CN16NM16RM10 | |
| | 1 5/16-12 | CN16NM21RM10 | |

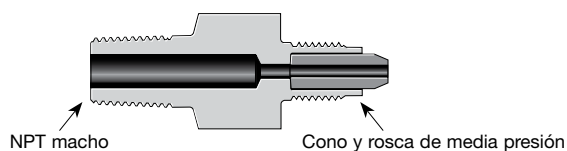
NPT macho a NPT macho



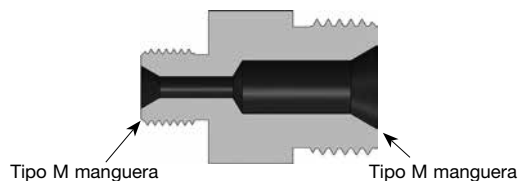
| Tamaño NPT macho pulg. | Tamaño NPT macho pulg. | Referencia básica | Presión de servicio Acero inox. 316 bar (psig) |
|------------------------|------------------------|-------------------|--|
| 1/4 | 1/4 | CN4NM15 | 1034 (15.000) |
| | 3/8 | CN4NM6NM15 | |
| | 1/2 | CN4NM8NM15 | |
| | 3/4 | CN4NM12NM10 | 689 (10.000) |
| | 1 | CN4NM16NM10 | |
| 3/8 | 3/8 | CN6NM15 | 1034 (15.000) |
| | 1/2 | CN6NM8NM15 | |
| | 3/4 | CN6NM12NM10 | 689 (10.000) |
| | 1 | CN6NM16NM10 | |
| 1/2 | 1/2 | CN8NM15 | 1034 (15.000) |
| | 3/4 | CN8NM12NM10 | |
| | 1 | CN8NM16NM10 | 689 (10.000) |
| 3/4 | 3/4 | CN12NM10 | 689 (10.000) |
| | 1 | CN12NM16NM10 | |
| 1 | 1 | CN16NM10 | 689 (10.000) |

Adaptadores y acoplamientos macho-macho

NPT macho a Cono y rosca de media presión



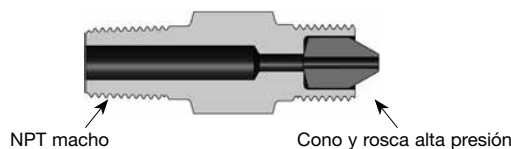
Tipo M manguera a Tipo M manguera



| Tamaño NPT macho pulg. | Tamaño Cono y rosca MP pulg. | Referencia | Presión de servicio Acero inox. 316 bar (psig) |
|------------------------|------------------------------|--------------|--|
| 1/8 | 1/4 | CN2NM4MM15 | 1034 (15.000) |
| | 3/8 | CN2NM6MM15 | |
| | 9/16 | CN2NM9MM15 | |
| | 3/4 | CN2NM12MM15 | |
| | 1 | CN2NM16MM15 | |
| 1/4 | 1/4 | CN4NM4MM15 | 1034 (15.000) |
| | 3/8 | CN4NM6MM15 | |
| | 9/16 | CN4NM9MM15 | |
| | 3/4 | CN4NM12MM15 | |
| | 1 | CN4NM16MM15 | |
| 3/8 | 1/4 | CN6NM4MM15 | 1034 (15.000) |
| | 3/8 | CN6NM6MM15 | |
| | 9/16 | CN6NM9MM15 | |
| | 3/4 | CN6NM12MM15 | |
| | 1 | CN6NM16MM15 | |
| 1/2 | 1/4 | CN8NM4MM15 | 1034 (15.000) |
| | 3/8 | CN8NM6MM15 | |
| | 9/16 | CN8NM9MM15 | |
| | 3/4 | CN8NM12MM15 | |
| | 1 | CN8NM16MM15 | |
| 3/4 | 1/4 | CN12NM4MM10 | 689 (10.000) |
| | 3/8 | CN12NM6MM10 | |
| | 9/16 | CN12NM9MM10 | |
| | 3/4 | CN12NM12MM10 | |
| | 1 | CN12NM16MM10 | |
| 1 | 1/4 | CN16NM4MM10 | 689 (10.000) |
| | 3/8 | CN16NM6MM10 | |
| | 9/16 | CN16NM9MM10 | |
| | 3/4 | CN16NM12MM10 | |
| | 1 | CN16NM16MM10 | |

| Tamaño rosca tipo M manguera pulg. | Tamaño rosca tipo M manguera pulg. | Referencia | Presión de servicio Acero inox. 316 bar (psig) |
|------------------------------------|------------------------------------|--------------|--|
| 9/16-18 | 9/16-18 | CN9RM40 | 2756 (40.000) |
| | 3/4-16 | CN9RM12RM30 | 2067 (30.000) |
| | 1-12 | CN9RM16RM30 | 2067 (30.000) |
| 3/4-16 | 3/4-16 | CN12RM30 | 2067 (30.000) |
| | 1-12 | CN12RM16RM30 | |
| 1-12 | 1-12 | CN16RM30 | 2067 (30.000) |
| | 1 5/16-12 | CN16RM21RM20 | 1378 (20.000) |
| 1 5/16-12 | 1 5/16-12 | CN21RM20 | 1378 (20.000) |

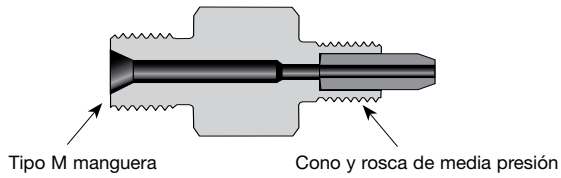
NPT macho a Cono y rosca de alta presión



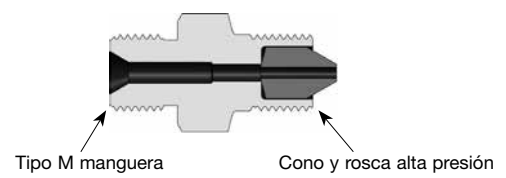
| Tamaño NPT macho pulg. | Tamaño Cono y rosca HP pulg. | Referencia | Presión de servicio Acero inox. 316 bar (psig) |
|------------------------|------------------------------|-------------|--|
| 1/8 | 1/4 | CN2NM4HM15 | 1034 (15.000) |
| | 3/8 | CN2NM6HM15 | |
| | 9/16 | CN2NM9HM15 | |
| 1/4 | 1/4 | CN4NM4HM15 | 1034 (15.000) |
| | 3/8 | CN4NM6HM15 | |
| | 9/16 | CN4NM9HM15 | |
| 3/8 | 1/4 | CN6NM4HM15 | 1034 (15.000) |
| | 3/8 | CN6NM6HM15 | |
| | 9/16 | CN6NM9HM15 | |
| 1/2 | 1/4 | CN8NM4HM15 | 1034 (15.000) |
| | 3/8 | CN8NM6HM15 | |
| | 9/16 | CN8NM9HM15 | |
| 3/4 | 1/4 | CN12NM4HM10 | 689 (10.000) |
| | 3/8 | CN12NM6HM10 | |
| | 9/16 | CN12NM9HM10 | |
| 1 | 1/4 | CN16NM4HM10 | 689 (10.000) |
| | 3/8 | CN16NM6HM10 | |
| | 9/16 | CN16NM9HM10 | |

Adaptadores y acoplamientos macho-macho

Tipo M manguera a Cono y rosca de media presión



Tipo M manguera a Cono y rosca de alta presión

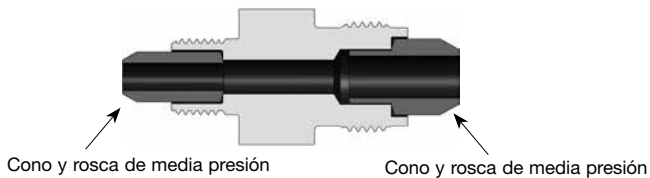


| Tamaño rosca tipo M manguera pulg. | Tamaño Cono y rosca MP pulg. | Referencia | Presión de servicio Acero inox. 316 bar (psig) |
|------------------------------------|------------------------------|--------------|--|
| 9/16-18 | 1/4 | CN4MM9RM20 | 1378 (20.000) |
| | 3/8 | CN6MM9RM20 | |
| | 9/16 | CN9MM9RM20 | |
| | 3/4 | CN12MM9RM20 | |
| | 1 | CN16MM9RM20 | |
| 3/4-16 | 1/4 | CN4MM12RM20 | 1378 (20.000) |
| | 3/8 | CN6MM12RM20 | |
| | 9/16 | CN9MM12RM20 | |
| | 3/4 | CN12MM12RM20 | |
| | 1 | CN16MM12RM20 | |
| 1-12 | 1/4 | CN4MM16RM20 | 1378 (20.000) |
| | 3/8 | CN6MM16RM20 | |
| | 9/16 | CN9MM16RM20 | |
| | 3/4 | CN12MM16RM20 | |
| | 1 | CN16MM16RM20 | |
| 1 5/16-12 | 9/16 | CN9MM21RM20 | 1378 (20.000) |
| | 3/4 | CN12MM21RM20 | |
| | 1 | CN16MM21RM20 | |

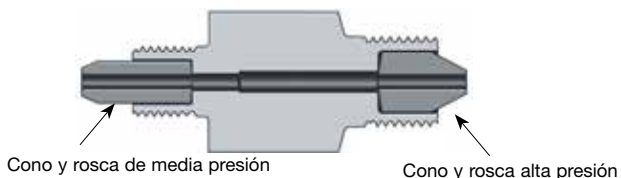
| Tamaño rosca tipo M manguera pulg. | Tamaño Cono y rosca HP pulg. | Referencia | Presión de servicio Acero inox. 316 bar (psig) |
|------------------------------------|------------------------------|-------------|--|
| 9/16-18 | 1/4 | CN9RM4HM40 | 2756 (40.000) |
| | 3/8 | CN9RM6HM40 | |
| | 9/16 | CN9RM9HM40 | |
| 3/4-16 | 1/4 | CN12RM4HM30 | 2067 (30.000) |
| | 3/8 | CN12RM6HM30 | |
| | 9/16 | CN12RM9HM30 | |
| 1-12 | 3/8 | CN16RM6HM30 | 2067 (30.000) |
| | 9/16 | CN16RM9HM30 | |
| 1 5/16-12 | 9/16 | CN21RM9HM20 | 1378 (20.000) |

Adaptadores y acoplamientos macho-macho

Cono y rosca de media presión a Cono y rosca de media presión



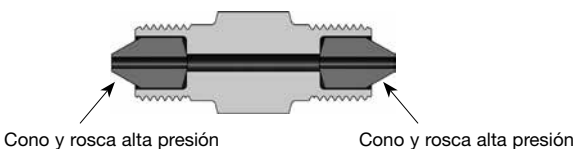
Cono y rosca de media presión a Cono y rosca de alta presión



| Tamaño Cono y rosca MP pulg. | Tamaño Cono y rosca MP pulg. | Referencia | Presión de servicio Acero inox. 316 bar (psig) |
|------------------------------|------------------------------|--------------|--|
| 1/4 | 1/4 | CN4MM20 | 1378 (20.000) |
| | 3/8 | CN4MM6MM20 | |
| | 9/16 | CN4MM9MM20 | |
| | 3/4 | CN4MM12MM20 | |
| | 1 | CN4MM16MM20 | |
| 3/8 | 3/8 | CN6MM20 | 1378 (20.000) |
| | 9/16 | CN6MM9MM20 | |
| | 3/4 | CN6MM12MM20 | |
| | 1 | CN6MM16MM20 | |
| 9/16 | 9/16 | CN9MM20 | 1378 (20.000) |
| | 3/4 | CN9MM12MM20 | |
| | 1 | CN9MM16MM20 | |
| 3/4 | 3/4 | CN12MM20 | 1378 (20.000) |
| | 1 | CN12MM16MM20 | |
| 1 | 1 | CN16MM20 | 1378 (20.000) |
| 1 1/2 | 1 1/2 | CN24MM15 | 1034 (15.000) |

| Tamaño Cono y rosca MP pulg. | Tamaño Cono y rosca HP pulg. | Referencia | Presión de servicio Acero inox. 316 bar (psig) |
|------------------------------|------------------------------|-------------|--|
| 1/4 | 1/4 | CN4MM4HM20 | 1378 (20.000) |
| | 3/8 | CN4MM6HM20 | |
| | 9/16 | CN4MM9HM20 | |
| 3/8 | 1/4 | CN6MM4HM20 | 1378 (20.000) |
| | 3/8 | CN6MM6HM20 | |
| 9/16 | 9/16 | CN6MM9HM20 | 1378 (20.000) |
| | 1/4 | CN9MM4HM20 | |
| 3/4 | 3/8 | CN9MM6HM20 | 1378 (20.000) |
| | 9/16 | CN9MM9HM20 | |
| | 1/4 | CN12MM4HM20 | |
| 1 | 3/8 | CN12MM6HM20 | 1378 (20.000) |
| | 9/16 | CN12MM9HM20 | |
| | 1/4 | CN16MM4HM20 | |
| 1 | 3/8 | CN16MM6HM20 | 1378 (20.000) |
| | 9/16 | CN16MM9HM20 | |

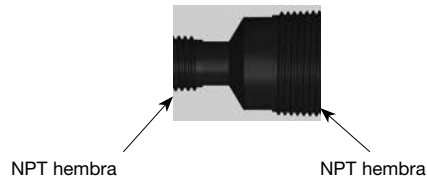
Cono y rosca de alta presión a Cono y rosca de alta presión



| Tamaño Cono y rosca HP pulg. | Tamaño Cono y rosca HP pulg. | Referencia | Presión de servicio Acero inox. 316 bar (psig) |
|------------------------------|------------------------------|------------|--|
| 1/4 | 1/4 | CN4HM60 | 4134 (60.000) |
| | 3/8 | CN4HM6HM60 | |
| | 9/16 | CN4HM9HM60 | |
| 3/8 | 3/8 | CN6HM60 | 4134 (60.000) |
| | 9/16 | CN6HM9HM60 | |
| 9/16 | 9/16 | CN9HM60 | 4134 (60.000) |

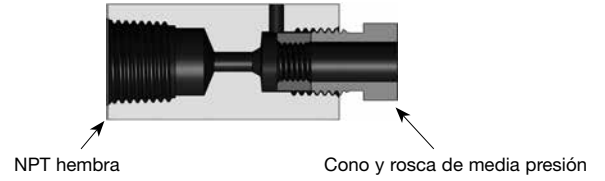
Adaptadores y acoplamientos hembra-hembra

NPT hembra a NPT hembra



| Tamaño NPT hembra pulg. | Tamaño NPT hembra pulg. | Referencia | Presión de servicio Acero inox. 316 bar (psig) |
|-------------------------|-------------------------|--------------|--|
| 1/4 | 1/4 | CN4NF15 | 1034 (15.000) |
| | 3/8 | CN4NF6NF15 | |
| | 1/2 | CN4NF8NF15 | |
| | 3/4 | CN4NF12NF10 | 689 (10.000) |
| | 1 | CN4NF16NF10 | |
| 3/8 | 3/8 | CN6NF15 | 1034 (15.000) |
| | 1/2 | CN6NF8NF15 | |
| | 3/4 | CN6NF12NF10 | 689 (10.000) |
| | 1 | CN6NF16NF10 | |
| 1/2 | 1/2 | CN8NF15 | 1034 (15.000) |
| | 3/4 | CN8NF12NF10 | 689 (10.000) |
| | 1 | CN8NF16NF10 | |
| 3/4 | 3/4 | CN12NF10 | 689 (10.000) |
| | 1 | CN12NF16NF10 | |
| 1 | 1 | CN16NF10 | 689 (10.000) |

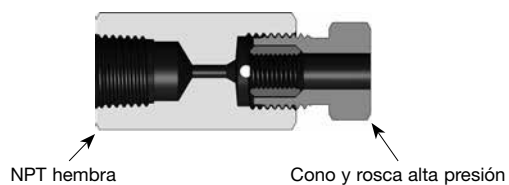
NPT hembra a Cono y rosca de media presión



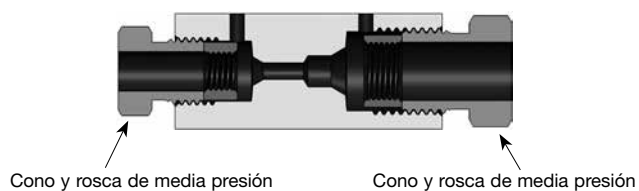
| Tamaño NPT hembra pulg. | Tamaño Cono y rosca MP pulg. | Referencia | Presión de servicio Acero inox. 316 bar (psig) |
|-------------------------|------------------------------|--------------|--|
| 1/4 | 1/4 | CN4NF4MF15 | 1034 (15.000) |
| | 3/8 | CN4NF6MF15 | |
| | 9/16 | CN4NF9MF15 | |
| | 3/4 | CN4NF12MF15 | |
| | 1 | CN4NF16MF15 | |
| 3/8 | 1/4 | CN6NF4MF15 | 1034 (15.000) |
| | 3/8 | CN6NF6MF15 | |
| | 9/16 | CN6NF9MF15 | |
| | 3/4 | CN6NF12MF15 | |
| 1/2 | 1 | CN6NF16MF15 | 1034 (15.000) |
| | 1/4 | CN8NF4MF15 | |
| | 3/8 | CN8NF6MF15 | |
| | 9/16 | CN8NF9MF15 | |
| 3/4 | 3/4 | CN8NF12MF15 | 689 (10.000) |
| | 1 | CN8NF16MF15 | |
| | 1/4 | CN12NF4MF10 | |
| | 3/8 | CN12NF6MF10 | |
| 1 | 9/16 | CN12NF9MF10 | 689 (10.000) |
| | 3/4 | CN12NF12MF10 | |
| | 1 | CN12NF16MF10 | |
| | 1/4 | CN16NF4MF10 | |
| 1 | 3/8 | CN16NF6MF10 | 689 (10.000) |
| | 9/16 | CN16NF9MF10 | |
| | 3/4 | CN16NF12MF10 | |
| | 1 | CN16NF16MF10 | |

Adaptadores y acoplamientos hembra-hembra

NPT hembra a Cono y rosca de alta presión



Cono y rosca de media presión a Cono y rosca de media presión

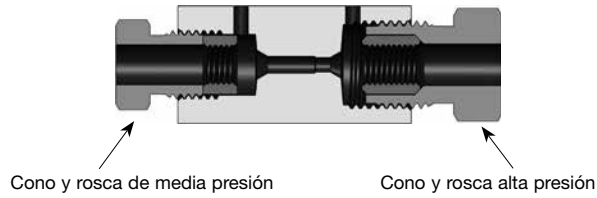


| Tamaño NPT hembra pulg. | Tamaño Cono y rosca HP pulg. | Referencia | Presión de servicio Acero inox. 316 bar (psig) |
|-------------------------|------------------------------|-------------|--|
| 1/4 | 1/4 | CN4NF4HF15 | 1034 (15.000) |
| | 3/8 | CN4NF6HF15 | |
| | 9/16 | CN4NF9HF15 | |
| 3/8 | 1/4 | CN6NF4HF15 | 1034 (15.000) |
| | 3/8 | CN6NF6HF15 | |
| | 9/16 | CN6NF9HF15 | |
| 1/2 | 1/4 | CN8NF4HF15 | 1034 (15.000) |
| | 3/8 | CN8NF6HF15 | |
| | 9/16 | CN8NF9HF15 | |
| 3/4 | 1/4 | CN12NF4HF10 | 689 (10.000) |
| | 3/8 | CN12NF6HF10 | |
| | 9/16 | CN12NF9HF10 | |
| 1 | 1/4 | CN16NF4HF10 | 689 (10.000) |
| | 3/8 | CN16NF6HF10 | |
| | 9/16 | CN16NF9HF10 | |

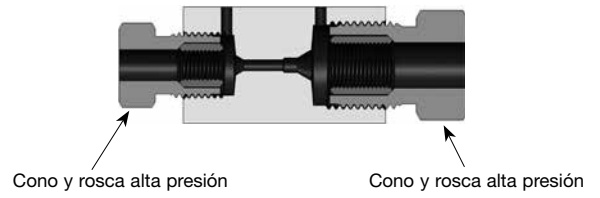
| Tamaño Cono y rosca MP pulg. | Tamaño Cono y rosca MP pulg. | Referencia | Presión de servicio Acero inox. 316 bar (psig) |
|------------------------------|------------------------------|--------------|--|
| 1/4 | 1/4 | CN4MF20 | 1378 (20.000) |
| | 3/8 | CN4MF6MF20 | |
| | 9/16 | CN4MF9MF20 | |
| | 3/4 | CN4MF12MF20 | |
| | 1 | CN4MF16MF20 | |
| 3/8 | 3/8 | CN6MF20 | 1378 (20.000) |
| | 9/16 | CN6MF9MF20 | |
| | 3/4 | CN6MF12MF20 | |
| | 1 | CN6MF16MF20 | |
| 9/16 | 9/16 | CN9MF20 | 1378 (20.000) |
| | 3/4 | CN9MF12MF20 | |
| | 1 | CN9MF16MF20 | |
| 3/4 | 3/4 | CN12MF20 | 1378 (20.000) |
| | 1 | CN12MF16MF20 | |
| | 1 | CN16MF20 | |

Adaptadores y acoplamientos hembra-hembra

Cono y rosca de media presión a Cono y rosca de alta presión



Cono y rosca de alta presión a Cono y rosca de alta presión



| Tamaño cono y rosca MP pulg. | Tamaño Cono y rosca HP pulg. | Referencia | Presión de servicio Acero inox. 316 bar (psig) |
|------------------------------|------------------------------|-------------|--|
| 1/4 | 1/4 | CN4MF4HF20 | 1378 (20.000) |
| | 3/8 | CN4MF6HF20 | |
| | 9/16 | CN4MF9HF20 | |
| 3/8 | 1/4 | CN6MF4HF20 | 1378 (20.000) |
| | 3/8 | CN6MF6HF20 | |
| | 9/16 | CN6MF9HF20 | |
| 9/16 | 1/4 | CN9MF4HF20 | 1378 (20.000) |
| | 3/8 | CN9MF6HF20 | |
| | 9/16 | CN9MF9HF20 | |
| 3/4 | 1/4 | CN12MF4HF20 | 1378 (20.000) |
| | 3/8 | CN12MF6HF20 | |
| | 9/16 | CN12MF9HF20 | |
| 1 | 1/4 | CN16MF4HF20 | 1378 (20.000) |
| | 3/8 | CN16MF6HF20 | |
| | 9/16 | CN16MF9HF20 | |

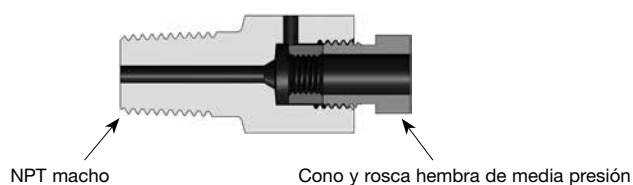
| Tamaño Cono y rosca HP pulg. | Tamaño Cono y rosca HP pulg. | Referencia | Presión de servicio Acero inox. 316 bar (psig) |
|------------------------------|------------------------------|------------|--|
| 1/4 | 1/4 | CN4HF60 | 4134 (60.000) |
| | 3/8 | CN4HF6HF60 | |
| | 9/16 | CN4HF9HF60 | |
| 3/8 | 1/4 | CN4HF6HF60 | 4134 (60.000) |
| | 3/8 | CN6HF60 | |
| | 9/16 | CN6HF9HF60 | |
| 9/16 | 1/4 | CN4HF9HF60 | 4134 (60.000) |
| | 3/8 | CN6HF9HF60 | |
| | 9/16 | CN9HF60 | |

Adaptadores y acoplamientos macho-hembra

NPT macho a NPT hembra



NPT macho a Cono y rosca de media presión

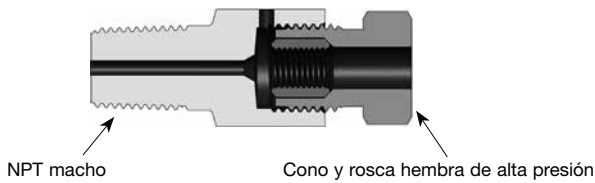


| Tamaño NPT macho pulg. | Tamaño NPT hembra pulg. | Referencia | Presión de servicio Acero inox. 316 bar (psig) |
|------------------------|-------------------------|--------------|--|
| 1/4 | 1/4 | CN4NM4NF15 | 1034 (15.000) |
| | 3/8 | CN4NM6NF15 | |
| | 1/2 | CN4NM8NF15 | |
| | 3/4 | CN4NM12NF10 | 689 (10.000) |
| | 1 | CN4NM16NF10 | |
| 3/8 | 1/4 | CN6NM4NF15 | 1034 (15.000) |
| | 3/8 | CN6NM6NF15 | |
| | 1/2 | CN6NM8NF15 | |
| | 3/4 | CN6NM12NF10 | 689 (10.000) |
| | 1 | CN6NM16NF10 | |
| 1/2 | 1/4 | CN8NM4NF15 | 1034 (15.000) |
| | 3/8 | CN8NM6NF15 | |
| | 1/2 | CN8NM8NF15 | |
| | 3/4 | CN8NM12NF10 | 689 (10.000) |
| | 1 | CN8NM16NF10 | |
| 3/4 | 1/4 | CN12NM4NF10 | 689 (10.000) |
| | 3/8 | CN12NM6NF10 | |
| | 1/2 | CN12NM8NF10 | |
| | 3/4 | CN12NM12NF10 | |
| | 1 | CN12NM16NF10 | |
| 1 | 1/4 | CN16NM4NF10 | 689 (10.000) |
| | 3/8 | CN16NM6NF10 | |
| | 1/2 | CN16NM8NF10 | |
| | 3/4 | CN16NM12NF10 | |
| | 1 | CN16NM16NF10 | |

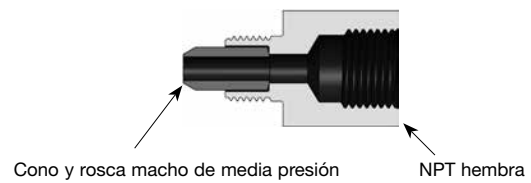
| Tamaño NPT macho pulg. | Tamaño Cono y rosca hembra MP pulg. | Referencia | Presión de servicio Acero inox. 316 bar (psig) |
|------------------------|-------------------------------------|--------------|--|
| 1/4 | 1/4 | CN4NM4MF15 | 1034 (15.000) |
| | 3/8 | CN4NM6MF15 | |
| | 9/16 | CN4NM9MF15 | |
| | 3/4 | CN4NM12MF15 | |
| | 1 | CN4NM16MF15 | |
| 3/8 | 1/4 | CN6NM4MF15 | 1034 (15.000) |
| | 3/8 | CN6NM6MF15 | |
| | 9/16 | CN6NM9MF15 | |
| | 3/4 | CN6NM12MF15 | |
| | 1 | CN6NM16MF15 | |
| 1/2 | 1/4 | CN8NM4MF15 | 1034 (15.000) |
| | 3/8 | CN8NM6MF15 | |
| | 9/16 | CN8NM9MF15 | |
| | 3/4 | CN8NM12MF15 | |
| | 1 | CN8NM16MF15 | |
| 3/4 | 1/4 | CN12NM4MF10 | 689 (10.000) |
| | 3/8 | CN12NM6MF10 | |
| | 9/16 | CN12NM9MF10 | |
| | 3/4 | CN12NM12MF10 | |
| | 1 | CN12NM16MF10 | |
| 1 | 1/4 | CN16NM4MF10 | 689 (10.000) |
| | 3/8 | CN16NM6MF10 | |
| | 9/16 | CN16NM9MF10 | |
| | 3/4 | CN16NM12MF10 | |
| | 1 | CN16NM16MF10 | |

Adaptadores y acoplamientos macho-hembra

NPT macho a Cono y rosca de alta presión



Cono y rosca de media presión a NPT hembra

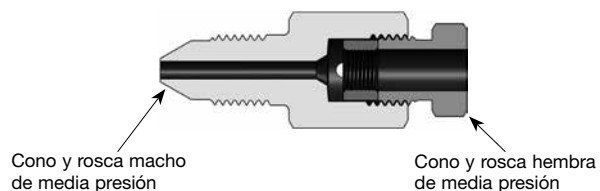


| Tamaño NPT macho pulg. | Tamaño Cono y rosca hembra HP pulg. | Referencia | Presión de servicio Acero inox. 316 bar (psig) |
|------------------------|-------------------------------------|-------------|--|
| 1/4 | 1/4 | CN4NM4HF15 | 1034 (15.000) |
| | 3/8 | CN4NM6HF15 | |
| | 9/16 | CN4NM9HF15 | |
| 3/8 | 1/4 | CN6NM4HF15 | 1034 (15.000) |
| | 3/8 | CN6NM6HF15 | |
| | 9/16 | CN6NM9HF15 | |
| 1/2 | 1/4 | CN8NM4HF15 | 1034 (15.000) |
| | 3/8 | CN8NM6HF15 | |
| | 9/16 | CN8NM9HF15 | |
| 3/4 | 1/4 | CN12NM4HF10 | 689 (10.000) |
| | 3/8 | CN12NM6HF10 | |
| | 9/16 | CN12NM9HF10 | |
| 1 | 1/4 | CN16NM4HF10 | 689 (10.000) |
| | 3/8 | CN16NM6HF10 | |
| | 9/16 | CN16NM9HF10 | |

| Tamaño Cono y rosca macho MP pulg. | Tamaño NPT hembra pulg. | Referencia | Presión de servicio Acero inox. 316 bar (psig) |
|------------------------------------|-------------------------|--------------|--|
| 1/4 | 1/4 | CN4MM4NF15 | 1034 (15.000) |
| | 3/8 | CN4MM6NF15 | |
| | 1/2 | CN4MM8NF15 | |
| | 3/4 | CN4MM12NF10 | |
| | 1 | CN4MM16NF10 | 689 (10.000) |
| | 1/4 | CN6MM4NF15 | 1034 (15.000) |
| 3/8 | CN6MM6NF15 | | |
| 1/2 | CN6MM8NF15 | | |
| 3/4 | CN6MM12NF10 | 689 (10.000) | |
| | 1 | CN6MM16NF10 | 689 (10.000) |
| | 1/4 | CN9MM4NF15 | 1034 (15.000) |
| 3/8 | CN9MM6NF15 | | |
| 1/2 | CN9MM8NF15 | | |
| 3/4 | CN9MM12NF10 | 689 (10.000) | |
| | 1 | CN9MM16NF10 | 689 (10.000) |
| | 1/4 | CN12MM4NF15 | 1034 (15.000) |
| 3/8 | CN12MM6NF15 | | |
| 1/2 | CN12MM8NF15 | | |
| 3/4 | CN12MM12NF10 | 689 (10.000) | |
| | 1 | CN12MM16NF10 | 689 (10.000) |
| | 1/4 | CN16MM4NF15 | 1034 (15.000) |
| 3/8 | CN16MM6NF15 | | |
| 1/2 | CN16MM8NF15 | | |
| 3/4 | CN16MM12NF10 | 689 (10.000) | |
| | 1 | CN16MM16NF10 | 689 (10.000) |

Adaptadores y acoplamientos macho-hembra

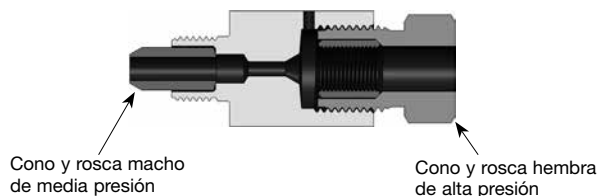
Cono y rosca de media presión a Cono y rosca de media presión



Arriba se muestra una conexión de una pieza con cono y rosca. Ver el sufijo -S1 para ampliar la información.

| Tamaño Cono y rosca macho MP pulg. | Tamaño Cono y rosca hembra MP pulg. | Referencia | Presión de servicio Acero inox. 316 bar (psig) |
|------------------------------------|-------------------------------------|--------------|--|
| 1/4 | 1/4 | CN4MM4MF20 | 1378 (20.000) |
| | 3/8 | CN4MM6MF20 | |
| | 9/16 | CN4MM9MF20 | |
| | 3/4 | CN4MM12MF20 | |
| | 1 | CN4MM16MF20 | |
| 3/8 | 1/4 | CN6MM4MF20 | 1378 (20.000) |
| | 3/8 | CN6MM6MF20 | |
| | 9/16 | CN6MM9MF20 | |
| | 3/4 | CN6MM12MF20 | |
| | 1 | CN6MM16MF20 | |
| 9/16 | 1/4 | CN9MM4MF20 | 1378 (20.000) |
| | 3/8 | CN9MM6MF20 | |
| | 9/16 | CN9MM9MF20 | |
| | 3/4 | CN9MM12MF20 | |
| | 1 | CN9MM16MF20 | |
| 3/4 | 1/4 | CN12MM4MF20 | 1378 (20.000) |
| | 3/8 | CN12MM6MF20 | |
| | 9/16 | CN12MM9MF20 | |
| | 3/4 | CN12MM12MF20 | |
| | 1 | CN12MM16MF20 | |
| 1 | 1/4 | CN16MM4MF20 | 1378 (20.000) |
| | 3/8 | CN16MM6MF20 | |
| | 9/16 | CN16MM9MF20 | |
| | 3/4 | CN16MM12MF20 | |
| | 1 | CN16MM16MF20 | |
| 1 1/2 | 1/4 | CN24MM4MF15 | 1034 (15.000) |
| | 9/16 | CN24MM9MF15 | |
| | 1 | CN24MM16MF15 | |

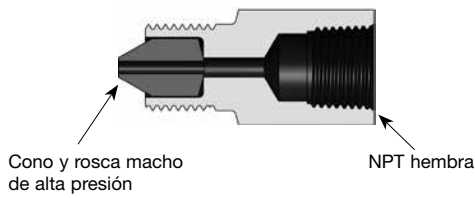
Cono y rosca de media presión a Cono y rosca de alta presión



| Tamaño Cono y rosca macho MP pulg. | Tamaño Cono y rosca hembra HP pulg. | Referencia | Presión de servicio Acero inox. 316 bar (psig) |
|------------------------------------|-------------------------------------|-------------|--|
| 1/4 | 1/4 | CN4MM4HF20 | 1378 (20.000) |
| | 3/8 | CN4MM6HF20 | |
| | 9/16 | CN4MM9HF20 | |
| 3/8 | 1/4 | CN6MM4HF20 | 1378 (20.000) |
| | 3/8 | CN6MM6HF20 | |
| | 9/16 | CN6MM9HF20 | |
| 9/16 | 1/4 | CN9MM4HF20 | 1378 (20.000) |
| | 3/8 | CN9MM6HF20 | |
| | 9/16 | CN9MM9HF20 | |
| 3/4 | 1/4 | CN12MM4HF20 | 1378 (20.000) |
| | 3/8 | CN12MM6HF20 | |
| | 9/16 | CN12MM9HF20 | |
| 1 | 1/4 | CN16MM4HF20 | 1378 (20.000) |
| | 3/8 | CN16MM6HF20 | |
| | 9/16 | CN16MM9HF20 | |

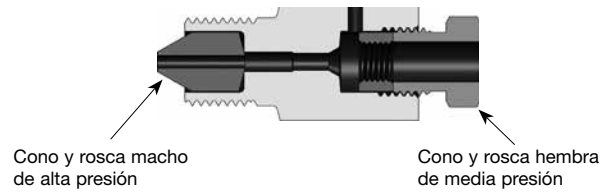
Adaptadores y acoplamientos macho-hembra

Cono y rosca de alta presión a NPT hembra



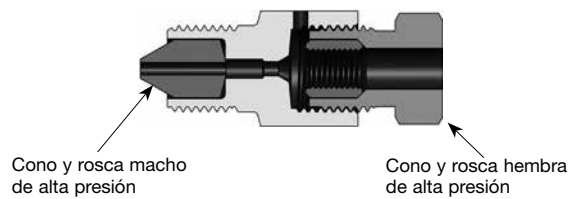
| Tamaño Cono y rosca macho HP pulg. | Tamaño NPT hembra pulg. | Referencia | Presión de servicio Acero inox. 316 bar (psig) |
|------------------------------------|-------------------------|-------------|--|
| 1/4 | 1/4 | CN4HM4NF15 | 1034 (15.000) |
| | 3/8 | CN4HM6NF15 | |
| | 1/2 | CN4HM8NF15 | |
| | 3/4 | CN4HM12NF10 | 689 (10.000) |
| | 1 | CN4HM16NF10 | |
| 3/8 | 1/4 | CN6HM4NF15 | 1034 (15.000) |
| | 3/8 | CN6HM6NF15 | |
| | 1/2 | CN6HM8NF15 | |
| | 3/4 | CN6HM12NF10 | 689 (10.000) |
| | 1 | CN6HM16NF10 | |
| 9/16 | 1/4 | CN9HM4NF15 | 1034 (15.000) |
| | 3/8 | CN9HM6NF15 | |
| | 1/2 | CN9HM8NF15 | |
| | 3/4 | CN9HM12NF10 | 689 (10.000) |
| | 1 | CN9HM16NF10 | |

Cono y rosca de alta presión a Cono y rosca de media presión



| Tamaño Cono y rosca macho HP pulg. | Tamaño Cono y rosca hembra MP pulg. | Referencia | Presión de servicio Acero inox. 316 bar (psig) |
|------------------------------------|-------------------------------------|-------------|--|
| 1/4 | 1/4 | CN4HM4MF20 | 1378 (20.000) |
| | 3/8 | CN4HM6MF20 | |
| | 9/16 | CN4HM9MF20 | |
| | 3/4 | CN4HM12MF20 | |
| | 1 | CN4HM16MF20 | |
| 3/8 | 1/4 | CN6HM4MF20 | 1378 (20.000) |
| | 3/8 | CN6HM6MF20 | |
| | 9/16 | CN6HM9MF20 | |
| | 3/4 | CN6HM12MF20 | |
| | 1 | CN6HM16MF20 | |
| 9/16 | 1/4 | CN9HM4MF20 | 1378 (20.000) |
| | 3/8 | CN9HM6MF20 | |
| | 9/16 | CN9HM9MF20 | |
| | 3/4 | CN9HM12MF20 | |
| | 1 | CN9HM16MF20 | |

Cono y rosca de alta presión a Cono y rosca de alta presión



| Tamaño Cono y rosca macho HP pulg. | Tamaño Cono y rosca hembra HP pulg. | Referencia | Presión de servicio Acero inox. 316 bar (psig) |
|------------------------------------|-------------------------------------|------------|--|
| 1/4 | 1/4 | CN4HM4HF60 | 4134 (60.000) |
| | 3/8 | CN4HM6HF60 | |
| | 9/16 | CN4HM9HF60 | |
| 3/8 | 1/4 | CN6HM4HF60 | 4134 (60.000) |
| | 3/8 | CN6HM6HF60 | |
| | 9/16 | CN6HM9HF60 | |
| 9/16 | 1/4 | CN9HM4HF60 | 4134 (60.000) |
| | 3/8 | CN9HM6HF60 | |
| | 9/16 | CN9HM9HF60 | |

Opciones

Adaptadores de conformidad con NACE para servicio de gases sulfurosos

Todos los adaptadores y acoplamientos con cono y rosca serie IPT están disponibles para servicio de gases sulfurosos, excepto los accesorios con conexión final JIC (AN). Los materiales se seleccionan de acuerdo con NACE MR0175/ISO 15156.

- Los adaptadores y acoplamientos con cono y rosca de conformidad con NACE se entregan sin collarines ni manguitos. Los collarines y los manguitos se deben pedir por separado. Vea la página 32.

Información técnica

Presión de servicio NACE a 20°C (70°F)

La presión de servicio estándar de cada adaptador y acoplamiento se muestra en las tablas de referencias de producto. Para accesorios clasificados para 689 (10.000), 1378 (20.000) y 4134 (60.000) bar (psig), en la tabla siguiente se muestran las presiones de servicio NACE equivalentes. Para los accesorios no incluidos en la tabla, contacte con su representante autorizado de Swagelok para ampliar la información.

| Adaptadores y acoplamientos | |
|---------------------------------|--------------------------|
| Presión de servicio estándar | Presión de servicio NACE |
| Presión de servicio, bar (psig) | |
| 689 (10.000) | 344 (5.000) |
| 1378 (20.000) | 689 (10.000) |
| 4134 (60.000) | 2067 (30.000) |

Temperatura de servicio

Temperaturas hasta 371°C (700°F).

Vea la Tabla Factores para temperaturas elevadas en la página 29.

Materiales de construcción

Acero inoxidable 316 recocido

Información de pedido

Seleccione una referencia de las tablas de **Información de pedido** y modifíquelas según se muestra a continuación. Para una referencia que acabe en:

- 10, sustituya 10 por **5-NACE**
- 20, sustituya 20 por **10-NACE**
- 60, sustituya 60 por **30-NACE**

Ejemplo: Referencia estándar: CN9MM9HM20
Referencia NACE: CN9MM9HM**10-NACE**

Antivibración

Los componentes para conexiones antivibración están disponibles para todos los adaptadores y acoplamientos con cono y rosca. Para pedirlos, añada **-AV** a la referencia.

Ejemplo: CN4MF20-**AV**

Accesorios

Tapones para tubo y Tapones para racor para Conexiones tipo M manguera

Hay disponibles tapones para tubo y tapones para racor para las conexiones finales tipo M manguera. Seleccione la referencia de abajo.

| Tamaño rosca tipo M manguera | Referencia | |
|------------------------------|-----------------|------------------|
| | Tapón para tubo | Tapón para racor |
| 9/16-18 | CA9R40 | PL9R |
| 3/4-16 | CA12R30 | PL12R |
| 1-12 | CA16R30 | PL16R |
| 1 5/16-12 | CA21R20 | PL21R |

Piezas de recambio

Machos cónicos

Hay disponibles machos cónicos de sustitución para los adaptadores con cono y rosca de 2 piezas. Seleccione la referencia de abajo.

| Tamaño cono y rosca pulg. | Referencia | |
|---------------------------|---------------|--------------|
| | Media presión | Alta presión |
| 1/4 | — | IP40171-04 |
| 3/8 | IP40399-04 | IP40169-04 |
| 9/16 | IP40172-04 | IP40170-04 |
| 3/4 | IP40404-04 | — |
| 1 | IP40405-04 | — |



Selección del tubo

Los adaptadores y acoplamientos con cono y rosca serie IPT se pueden utilizar con tubo de acero inoxidable 316 conificado y roscado serie IPT. Vea la Tabla comparativa de Tubo/Accesorios en la página 66 para más detalles.

Herramienta de Mecanizado y Roscado de tubo— Serie IPT

Para presiones de servicio hasta 4134 bar (60.000 psig)



- Herramientas de calidad para conificar y roscar con precisión tubo en tamaños hasta 9/16 pulg. OD
- Fabricadas en materiales de alta calidad para alargar la vida útil
- La unidad incluye todo lo necesario para preparar tubo tanto de media como de alta presión en tamaños de 1/4, 3/8 y 9/16 pulg, a excepción de la cuchilla de mecanizado y la matriz de roscar.

Características

- Las herramientas están diseñadas con cuchillas de mecanizado, manguitos y matrices de roscado intercambiables.
- Son fácilmente adaptables a taladro eléctrico manual.
- Las guías del tubo por el diámetro exterior eliminan posibles desalineaciones que pueden afectar a la calidad.
- Un ligero soporte del tubo sujeta el tubo con seguridad durante las operaciones de mecanizado y roscado, evitando arañazos y caídas del tubo.
- El soporte del tubo no necesita mordazas blandas.
- Las galgas de mecanizado se instalan rápidamente.
- El conjunto y los componentes son compatibles con el primer conjunto IPT serie CTK469.

Información de pedido

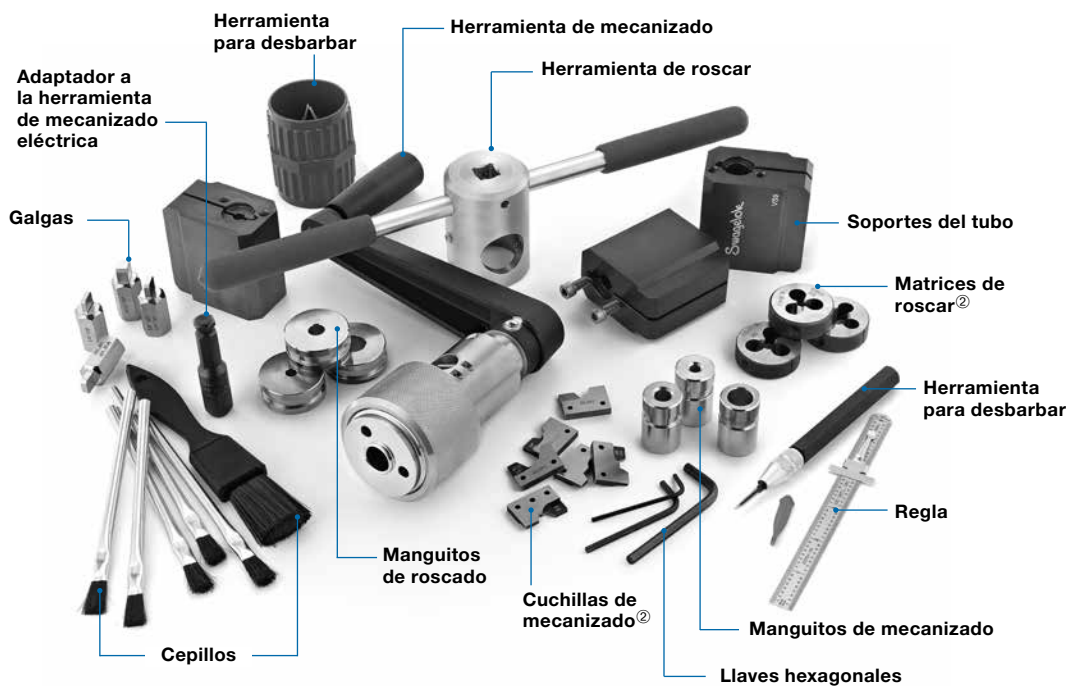
Herramienta para conificar y roscar

- Para pedir la herramienta para conificar y roscar, utilice la referencia **MS-CTK469**. El conjunto de herramientas se vende por separado.
- Las matrices de roscar y las cuchillas de mecanizado se venden por separado. El conjunto de herramientas incluye una cuchilla de mecanizado y una matriz de roscar. Las matrices de roscar y las cuchillas de mecanizado también se venden por separado. Vea la tabla para las referencias.

Componentes individuales

| Tamaño del tubo pulg. | Referencia | | | | | |
|-----------------------|------------------------|------------------|---------------------------------------|------------------------|------------------|---------------------------------------|
| | Media presión | | | Alta presión | | |
| | Cuchilla de mecanizado | Matriz de roscar | Conjunto de herramientas ^① | Cuchilla de mecanizado | Matriz de roscar | Conjunto de herramientas ^① |
| 1/4 | BL4M | MS-DT4 | MS-TK-4M | BL4H | MS-DT4 | MS-TK-4H |
| 3/8 | BL6M | MS-DT6 | MS-TK-6M | BL6H | MS-DT6 | MS-TK-6H |
| 9/16 | BL9M | MS-DT9 | MS-TK-9M | BL9H | MS-DT9 | MS-TK-9H |

① El conjunto de herramientas incluye una cuchilla de mecanizado y una matriz de roscar.



② Se venden por separado. Vea la tabla de Componentes individuales arriba.

Accesorios roscados para media presión—Serie IPT

Para presiones de servicio hasta 1034 bar (15.000 psig)



- Construcción en acero inoxidable 316
- Presión de servicio hasta 1034 bar (15.000 psig)
- Temperaturas hasta 371°C (700°F)
- Tamaños—1/8 a 1 pulg.

Contenido

Características, 52

Materiales de construcción, 52

Especificaciones de roscas, 52

Presión de servicio, 52

Temperatura de servicio, 52

Limpieza y embalaje, 52

Información de Pedido y Dimensiones, 53

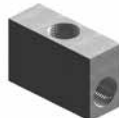
Acoplamientos, 53



Codos, 53



Tes, 54



Cruces, 55



Pasamuros, 55



Tapones para tubo y Tapones para racor, 55



Cabezales de seguridad, 55



Filtros de línea, 56



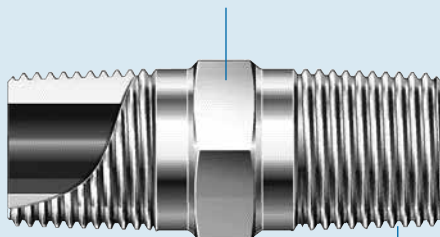
Accesorios

- Accesorios de conformidad con NACE, 56
- Discos de ruptura, 56
- Sellante para roscas, 56



Accesorios roscados para media presión

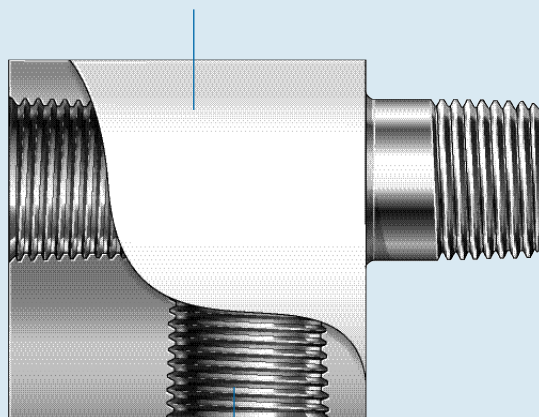
Los accesorios rectos están fabricados de barra de alta calidad más resistente.



Las roscas NPT cumplen los requisitos de ASME B1.20.1 y SAE AS71051.

Las marcas identifican el material, el número de colada para permitir la trazabilidad del material y la conexión rosca ISO.

Los accesorios con formas están fabricados de barra de stock de alta calidad.



La transición suave de los hilos de la rosca optimiza el cierre y reduce la posibilidad de gripado.

Características

- Todos los accesorios están marcados para facilitar la trazabilidad.
- Las roscas macho se protegen con tapones durante el embalaje.
- Todos los accesorios roscados IPT se pueden fabricar en cumplimiento de NACE MR0175/ISO 15156.

Materiales de construcción

- Acero inoxidable 316 endurecido estándar

| Material | Especificación |
|----------------------|-----------------------|
| acero inoxidable 316 | ASME SA479, ASTM A276 |

Especificaciones de roscas

| Tipo de rosca | Especificación |
|---------------|---------------------------|
| NPT | ASME B1.20.1, SAE AS71051 |

Presión de servicio

La presión de servicio está basada en el código ASME B31.3 Tuberías de proceso, Apartado IX Tubería de alta presión.

| Material | Tamaño NPT | Presión de servicio |
|----------------------|---------------------------|------------------------|
| acero inoxidable 316 | 1/8, 1/4, 3/8 y 1/2 pulg. | 1034 bar (15.000 psig) |
| | 3/4 y 1 pulg. | 689 bar (10.000 psig) |

Temperatura de servicio

Las temperaturas del sistema pueden quedar limitadas por el sellante de las roscas.

| Material del accesorio | Máxima temperatura °C (°F) |
|------------------------|----------------------------|
| Acero inoxidable 316 | 371 (700) |

Factores para Altas Temperaturas

| Temperatura | | Factores para Altas Temperaturas ^① | |
|-------------|-----------|---|-------------------------------|
| °C | °F | Acero inoxidable 316 endurecido | Acero inoxidable 316 recocido |
| | | B31.3 Apartado IX | B31.3 Apartado IX |
| -51 a 38 | -60 a 100 | 1,00 | 1,00 |
| 200 | 93 | 0,94 | |
| 300 | 149 | 0,89 | |
| 400 | 204 | 0,85 | 0,84 |
| 500 | 260 | 0,82 | 0,78 |
| 600 | 316 | 0,81 | 0,74 |
| 700 | 371 | 0,79 | 0,71 |

① Factor de temperatura elevada = presión de servicio admisible sugerida a temperatura elevada / presión de servicio admisible sugerida a temperatura ambiente.

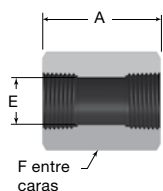
Limpieza y embalaje

Todos los accesorios roscados de media presión se limpian de acuerdo al procedimiento Swagelok de *Limpieza y embalaje estándar* (SC-10), [MS-06-62](#).

Información de pedido y dimensiones

Las dimensiones son como referencia únicamente y susceptibles de cambio.

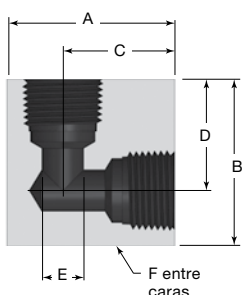
Acoplamientos



NPT hembra

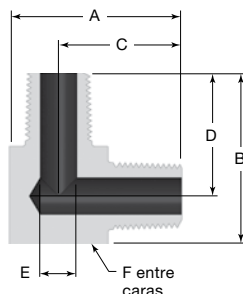
| Tamaño NPT pulg. | Referencia básica | Dimensiones, mm (pulg.) | | | Presión de servicio bar (psig) |
|------------------|-------------------|-------------------------|-------------|-------|--------------------------------|
| | | A | E | F | |
| 1/4 | CN4NF15 | 31,8 (1,25) | 11,1 (0,44) | 3/4 | 1034 (15.000) |
| 3/8 | CN6NF15 | 35,1 (1,38) | 14,7 (0,58) | 1 | |
| 1/2 | CN8NF15 | 41,3 (1,62) | 17,8 (0,70) | 1 1/8 | |
| 3/4 | CN12NF10 | 44,5 (1,75) | 23,4 (0,92) | 1 3/8 | 689 (10.000) |
| 1 | CN16NF10 | 55,4 (2,18) | 29,4 (1,16) | 1 3/4 | |

Codos



NPT hembra

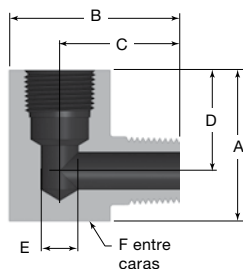
| Tamaño NPT pulg. | Referencia básica | Dimensiones, mm (pulg.) | | | | | | Presión de servicio bar (psig) |
|------------------|-------------------|-------------------------|-------------|-------------|-------------|-------------|-------|--------------------------------|
| | | A | B | C | D | E | F | |
| 1/4 | L4NF15 | 38,1 (1,50) | 31,8 (1,25) | 25,4 (1,00) | 20,6 (0,81) | 6,4 (0,25) | 3/4 | 1034 (15.000) |
| 3/8 | L6NF15 | 38,1 (1,50) | 38,1 (1,50) | 25,4 (1,00) | 25,4 (1,00) | 9,5 (0,38) | 1 | |
| 1/2 | L8NF15 | 47,8 (1,88) | 47,8 (1,88) | 31,6 (1,25) | 31,6 (1,25) | 12,7 (0,50) | 1 1/4 | |
| 3/4 | L12NF10 | 66,5 (2,62) | 53,8 (2,12) | 33,3 (1,31) | 35,1 (1,38) | 23,4 (0,92) | 1 1/2 | 689 (10.000) |
| 1 | L16NF10 | 76,2 (3,00) | 65,0 (2,56) | 42,9 (1,69) | 42,9 (1,69) | 17,5 (0,69) | 1 3/4 | |



NPT macho

| Tamaño NPT pulg. | Referencia básica | Dimensiones, mm (pulg.) | | | | | | Presión de servicio bar (psig) |
|------------------|-------------------|-------------------------|-------------|-------------|-------------|-------------|-------|--------------------------------|
| | | A | B | C | D | E | F | |
| 1/4 | L4NM15 | 38,1 (1,50) | 38,1 (1,50) | 28,7 (1,13) | 28,7 (1,13) | 6,4 (0,25) | 3/4 | 1034 (15.000) |
| 3/8 | L6NM15 | 44,5 (1,75) | 44,5 (1,75) | 31,6 (1,25) | 31,6 (1,25) | 9,5 (0,38) | 1 | |
| 1/2 | L8NM15 | 50,8 (2,00) | 50,8 (2,00) | 38,1 (1,50) | 38,1 (1,50) | 12,7 (0,50) | 1 | |
| 3/4 | L12NM10 | 66,5 (2,62) | 66,5 (2,62) | 44,5 (1,75) | 44,5 (1,75) | 16,0 (0,63) | 1 1/2 | 689 (10.000) |
| 1 | L16NM10 | 76,2 (3,00) | 76,2 (3,00) | 54,1 (2,13) | 54,1 (2,13) | 17,5 (0,69) | 1 3/4 | |

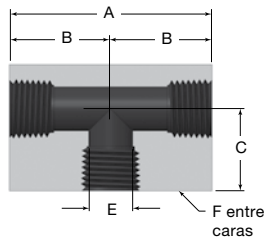
Codos hembra-macho



NPT hembra a NPT macho

| Tamaño NPT pulg. | Referencia | Dimensiones, mm (pulg.) | | | | | | Presión de servicio bar (psig) |
|------------------|-------------|-------------------------|-------------|-------------|-------------|-------------|-------|--------------------------------|
| | | A | B | C | D | E | F | |
| 1/4 | L4NM4NF15 | 38,1 (1,50) | 38,1 (1,50) | 28,7 (1,13) | 25,4 (1,00) | 6,4 (0,25) | 1 | 1034 (15.000) |
| 3/8 | L6NM6NF15 | 38,1 (1,50) | 44,5 (1,75) | 31,6 (1,25) | 25,4 (1,00) | 9,5 (0,38) | 1 | |
| 1/2 | L8NM8NF15 | 50,8 (2,00) | 57,2 (2,25) | 41,4 (1,63) | 31,6 (1,25) | 12,7 (0,50) | 1 1/4 | |
| 3/4 | L12NM12NF10 | 66,5 (2,62) | 63,5 (2,50) | 44,5 (1,75) | 33,3 (1,31) | 16,0 (0,63) | 1 1/2 | 689 (10.000) |
| 1 | L16NM16NF10 | 73,2 (2,88) | 76,2 (3,00) | 53,8 (2,12) | 42,7 (1,68) | 17,5 (0,69) | 1 3/4 | |

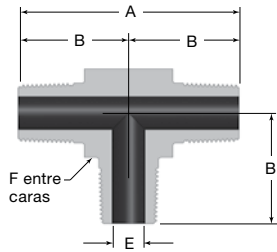
Tes



NPT hembra

| Tamaño NPT pulg. | Referencia | Dimensiones, mm (pulg.) | | | | | Presión de servicio bar (psig) |
|------------------|------------|-------------------------|-------------|-------------|-------------|-------|--------------------------------|
| | | A | B | C | E | F | |
| 1/4 | T4NF15 | 50,8 (2,00) | 25,4 (1,00) | 20,6 (0,81) | 11,1 (0,44) | 3/4 | 1034 (15.000) |
| 3/8 | T6NF15 | 50,8 (2,00) | 25,4 (1,00) | 25,4 (1,00) | 9,5 (0,38) | 1 | |
| 1/2 | T8NF15 | 63,5 (2,50) | 31,6 (1,25) | 31,8 (1,25) | 12,7 (0,50) | 1 1/4 | |
| 3/4 | T12NF10 | 66,5 (2,62) | 33,3 (1,31) | 35,1 (1,38) | 23,4 (0,92) | 1 1/2 | 689 (10.000) |
| 1 | T16NF10 | 85,9 (3,38) | 42,9 (1,69) | 42,9 (1,69) | 17,5 (0,69) | 1 3/4 | |

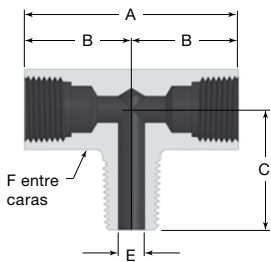
NPT macho^①



| Tamaño NPT pulg. | Referencia | Dimensiones, mm (pulg.) | | | | Presión de servicio bar (psig) |
|------------------|------------|-------------------------|-------------|-------------|-------|--------------------------------|
| | | A | B | E | F | |
| 1/4 | T4NM15 | 57,2 (2,25) | 28,7 (1,13) | 6,4 (0,25) | 3/4 | 1034 (15.000) |
| 3/8 | T6NM15 | 63,5 (2,50) | 31,8 (1,25) | 9,5 (0,38) | 1 | |
| 1/2 | T8NM15 | 76,2 (3,00) | 38,1 (1,50) | 12,7 (0,50) | 1 | |
| 3/4 | T12NM10 | 88,9 (3,50) | 33,3 (1,75) | 16,0 (0,63) | 1 1/2 | 689 (10.000) |

① Hay disponibles otros tamaños hasta 1 pulg.

Te macho lateral

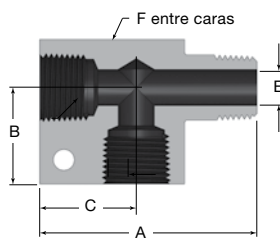


NPT macho y hembra^①

| Tamaño NPT pulg. | Referencia básica | Dimensiones, mm (pulg.) | | | | | Presión de servicio bar (psig) |
|------------------|-------------------|-------------------------|-------------|-------------|-------------|-------|--------------------------------|
| | | A | B | C | E | F | |
| 1/4 | T4NF4NF4NM15 | 50,8 (2,00) | 25,4 (1,00) | 28,7 (1,13) | 6,4 (0,25) | 3/4 | 1034 (15.000) |
| 3/8 | T6NF6NF6NM15 | 50,8 (2,00) | 25,4 (1,00) | 26,9 (1,06) | 9,7 (0,38) | 1 | |
| 1/2 | T8NF8NF8NM15 | 63,5 (2,50) | 31,6 (1,25) | 41,4 (1,63) | 12,7 (0,50) | 1 1/4 | |
| 3/4 | T12NF12NF12NM10 | 66,5 (2,62) | 33,3 (1,31) | 33,3 (1,75) | 16,0 (0,63) | 1 1/2 | 689 (10.000) |

① Hay disponibles otros tamaños hasta 1 pulg.

Te macho recta



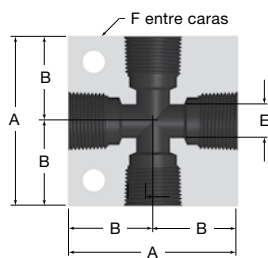
NPT macho y hembra^①

| Tamaño NPT pulg. | Referencia básica | Dimensiones, mm (pulg.) | | | | | Presión de servicio bar (psig) |
|------------------|-------------------|-------------------------|-------------|-------------|-------------|-------|--------------------------------|
| | | A | B | C | E | F | |
| 1/4 | T4NF4NM4NF15 | 50,8 (2,00) | 25,4 (1,00) | 20,6 (0,81) | 6,4 (0,25) | 3/4 | 1034 (15.000) |
| 3/8 | T6NF6NM6NF15 | 57,2 (2,25) | 25,4 (1,00) | 25,4 (1,00) | 9,5 (0,38) | 1 | |
| 1/2 | T8NF8NM8NF15 | 76,2 (3,00) | 31,6 (1,25) | 31,6 (1,25) | 12,7 (0,50) | 1 3/8 | |

① Hay disponibles otros tamaños hasta 1 pulg.

Se muestra accesorio con orificios de montaje opcionales -MH

Cruces

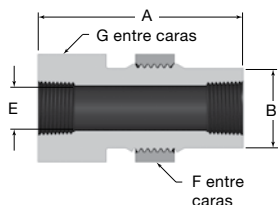


Se muestra accesorio con orificios de montaje opcionales -MH

NPT hembra

| Tamaño NPT pulg. | Referencia | Dimensiones, mm (pulg.) | | | | Presión de servicio bar (psig) |
|------------------|------------|-------------------------|-------------|-------------|-------|--------------------------------|
| | | A | B | E | F | |
| 1/4 | X4NF15 | 50,8 (2,00) | 25,4 (1,00) | 6,4 (0,25) | 3/4 | 1034 (15.000) |
| 3/8 | X6NF15 | 50,8 (2,00) | 25,4 (1,00) | 9,7 (0,38) | 1 | |
| 1/2 | X8NF15 | 63,5 (2,50) | 31,6 (1,25) | 12,7 (0,50) | 1 1/4 | |
| 3/4 | X12NF10 | 66,5 (2,62) | 33,3 (1,31) | 23,4 (0,92) | 1 1/2 | 689 (10.000) |
| 1 | X16NF10 | 105 (4,12) | 52,3 (2,06) | 17,5 (0,69) | 1 3/4 | |

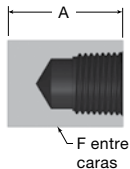
Pasamuros



NPT hembra

| Tamaño NPT pulg. | Referencia | Dimensiones, mm (pulg.) | | | | | | | Presión de servicio bar (psig) |
|------------------|------------|-------------------------|-------------|-------------|-------|-------|-----------------------------|------------------------|--------------------------------|
| | | A | B | E | F | G | Tamaño del taladro en panel | Espesor máx. del panel | |
| 1/4 | BH4NF15 | 50,8 (2,00) | 19,6 (0,77) | 11,2 (0,44) | 1 | 1 | 23,9 (0,94) | 3/8 | 1034 (15.000) |
| 3/8 | BH6NF15 | 66,5 (2,62) | 25,9 (1,02) | 14,7 (0,58) | 1 3/8 | 1 3/8 | 31,6 (1,25) | 1/2 | |
| 1/2 | BH8NF15 | 66,5 (2,62) | 30,5 (1,20) | 17,8 (0,70) | 1 7/8 | 1 1/2 | 34,8 (1,37) | 1/2 | |
| 3/4 | BH12NF10 | 66,5 (2,62) | 38,6 (1,52) | 16,0 (0,63) | 1 7/8 | 1 7/8 | 42,8 (1,69) | 1/2 | 689 (10.000) |
| 1 | BH16NF10 | 88,9 (3,50) | 44,7 (1,76) | 17,3 (0,69) | 2 1/8 | 2 1/8 | 49,3 (1,94) | 1/2 | |

Tapón para rosca macho

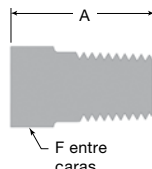


NPT hembra^①

| Tamaño NPT pulg. | Referencia | Dimensiones mm (pulg.) | | Presión de servicio bar (psig) |
|------------------|------------|------------------------|-------|--------------------------------|
| | | A | F | |
| 1/4 | CA4N15 | 25,4 (1,00) | 3/4 | 1034 (15.000) |
| 3/8 | CA6N15 | 25,4 (1,00) | 1 | |
| 1/2 | CA8N15 | 31,6 (1,25) | 1 3/8 | |
| 3/4 | CA12N10 | 38,1 (1,50) | 1 3/8 | 689 (10.000) |

^① Hay disponibles otros tamaños hasta 1 pulg.

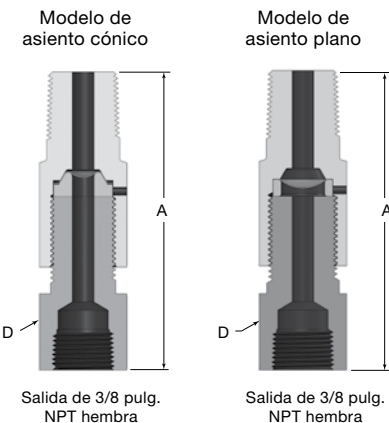
Tapón para rosca hembra



NPT macho

| Tamaño NPT pulg. | Referencia | Dimensiones mm (pulg.) | | Presión de servicio bar (psig) |
|------------------|------------|------------------------|-------|--------------------------------|
| | | A | F | |
| 1/4 | PL4N | 28,4 (1,12) | 5/8 | 1034 (15.000) |
| 3/8 | PL6N | 28,4 (1,12) | 3/4 | |
| 1/2 | PL8N | 38,1 (1,50) | 1 | |
| 3/4 | PL12N | 38,1 (1,50) | 1 3/8 | 689 (10.000) |
| 1 | PL16N | 47,8 (1,88) | 1 3/8 | |

Cabezales de seguridad



NPT macho^①

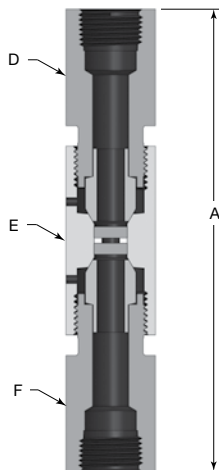
| Tamaño NPT pulg. | Referencia básica | Dimensiones, mm (pulg.) | | Presión de servicio bar (psig) |
|------------------|-------------------|-------------------------|---|--------------------------------|
| | | A | D | |
| 1/4 | SH4NM_15 | 80,8 (3,18) | 1 | 1034 (15.000) |
| 3/8 | SH6NM_15 | 80,5 (3,17) | 1 | |
| 1/2 | SH8NM_15 | 87,1 (3,43) | 1 | |

^① Hay disponibles otros tamaños hasta 1 pulg.

Para pedirlos, inserte **A** para el modelo de asiento cónico de 1/4 pulg.; inserte **F** para el modelo de asiento plano de 1/2 pulg.

Los discos de ruptura no están incluidos. Vea Opciones y Accesorios para la información de pedido en la página 56.

Filtros de línea



NPT hembra

| Tamaño NPT pulg. | Referencia básica | Dimensiones, mm (pulg.) | | | | Presión de servicio bar (psig) |
|------------------|-------------------|-------------------------|-------|-------|-------|--------------------------------|
| | | A | D | E | F | |
| 1/4 | LF4NF15-/_/_ | 106 (4,19) | 7/8 | 1 | 7/8 | 1034 (15.000) |
| 3/8 | LF6NF15-/_/_ | 132 (5,19) | 1 | 1 | 1 | |
| 1/2 | LF8NF15-/_/_ | 147 (5,79) | 1 3/8 | 1 3/8 | 1 3/8 | |
| 3/4 | LF12NF10-/_/_ | — | — | — | — | 689 (10.000) |
| 1 | LF16NF10-/_/_ | 182 (7,16) | 1 3/4 | 1 3/4 | 1 3/4 | |

Los filtros de línea están diseñados con dos elementos filtrantes—uno aguas arriba y uno aguas abajo. Los elementos filtrantes están disponibles con los siguientes tamaños nominales de poro: 0,5, 2, 5, 10, 20, 40 y 100 μm. Para pedirlos, añada el tamaño nominal de poro del elemento filtrante a la referencia básica del filtro.

Ejemplo: Para un filtro de línea con un elemento filtrante aguas arriba de 40 μm y un elemento filtrante aguas abajo de 20 μm utilice la referencia: LF4NF15-40/20

Opciones y Accesorios

Accesorios de conformidad con NACE para servicio de gases sulfurosos

Todos los accesorios roscados IPT están disponibles para servicio de gases sulfurosos. Los materiales se seleccionan de acuerdo con NACE MR0175/ISO 15156.

Información técnica

Presión de servicio Especificaciones **NACE a 20°C (70°F)**

| Tamaño NPT | Máxima presión de servicio |
|---------------------------|----------------------------|
| 1/8, 1/4, 3/8 y 1/2 pulg. | 517 bar (7.500 psig) |
| 3/4 y 1 pulg. | 344 bar (5.000 psig) |

Temperatura de servicio

Temperaturas hasta 371°C (700°F).

Vea la Tabla Factores para temperaturas elevadas en la página 52.

Materiales de construcción

Acero inoxidable 316 recocido

Información de pedido

Seleccione una referencia de cualquiera de las tablas de Dimensiones y modifíquela según se muestra a continuación. Para una referencia que acabe en:

■ 10, sustituya 5 por **10-NACE**

■ 15, sustituya 10 por **10-NACE**

Ejemplo: Referencia de un accesorio roscado estándar: CN2NF15
Referencia NACE: CN2NF10-NACE

Sellantes para roscas

Para instalar roscas cónicas utilice siempre un sellante para roscas. Están disponibles la pasta sellante anaeróbica para roscas SWAK®, la pasta sellante para roscas PTFE-FREE y la cinta de PTFE Swagelok.

Consulte el catálogo Swagelok *Detectores de fugas, Lubricantes y Sellantes*, MS-01-91ES para ampliar la información.



Discos de ruptura

- Forma: Para los cabezales de seguridad de asiento cónico (A) o de asiento plano (F)
- Material: Acero inoxidable 316 (S) o aleación 600 (I).
- Cantidad mínima de pedido = 3 unidades.
- Presiones de rotura: incrementos de 17,2 bar (250 psig) mostrados en unidades *ksi*.

Acero Inoxidable

- Plano (1/2 pulg.)—48,2 a 689 bar (700 a 10.000 psig) (0,70 a 10,00 ksi)
- Cónico (1/4 pulg.)—86,1 a 4134 bar (1.250 a 60.000 psig) (1,25 a 60,00 ksi)

Aleación 600

- Plano (1/2 pulg.)—34,4 a 689 bar (500 a 10.000 psig) (0,50 a 10,00 ksi)
- Cónico (1/4 pulg.)—62 a 4134 bar (900 a 60.000 psig) (0,90 a 60,00 ksi)

Presión de rotura

- Rango de fabricación: +6 / -3 %, según estampado
- Rotura admisible: ±5 % del valor estampado

Ejemplo:

- Presión de rotura requerida: 413 bar (6000 psig)
- Valor estampado: entre 400 bar (5820 psig) y 438 bar (6360 psig)
- Presión de rotura: entre 380 bar (5529 psig) y 460 bar (6678 psig)

Para pedirlos, añada los indicadores de forma, material y presión de rotura según se muestra abajo.

Referencia típica:

RD **A S 10.50**
 Forma Material Presión de rotura (ksi)

Accesorios con Cono y férulas de alta presión— Serie Sno-Trik

Para presiones de servicio hasta 4134 bar (60.000 psig)



- Construcción en acero inoxidable 316
- Temperaturas hasta 371°C (700°F)
- Presión de servicio hasta 4134 bar (60.000 psig) con tubo endurecido
- Presión de servicio hasta 2067 bar (30.000 psig) con tubo recocido
- Tamaños de conexiones finales: 1/4, 3/8 y 9/16 pulg.

Contenido

Características, 58

Materiales de construcción, 58

Presión de servicio, 58

Limpieza y embalaje, 58

Información de Pedido y Dimensiones, 58

Accesorios de alta presión a rosca de alta presión, 58



Uniones—Reductoras, Pasamuros, en Codo y en Te, 59



Rosca macho de alta presión a Adaptador a tubo conificado, 60



Tubos manguitos conectores, Tapones para tubo, Tapones para racor, Tuercas y Férulas, 60



Conectores para tubo de alta presión a rosca cónica, 61



Uniones de accesorio de alta presión a Racor Swagelok, 61



Adaptadores a tubo conificado, 62



Conectores de rosca macho de alta presión a rosca cónica, 62



Adaptadores de rosca macho de alta presión a Adaptadores a tubo Swagelok, 62



Adaptadores de rosca macho de alta presión a Soldadura de tubo por encastre, 63



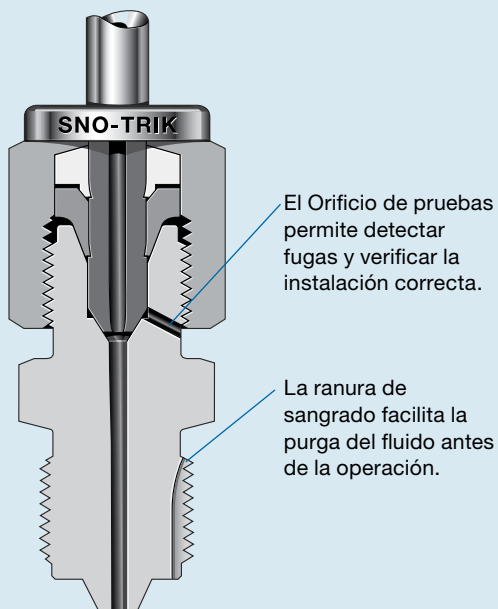
Instrucciones de instalación de los Accesorios de alta presión con cono y férula, 63

- Instalación—Tubo endurecido
- Instalación—Tubo recocido
- Instalación—Roscas macho y hembra de alta presión
- Instalación—Tubos manguitos conectores
- Instrucciones de reutilización

Opciones y Accesorios, 64

- Herramienta de preensamblaje
- Herramienta de mecanizado Sno-Trik
- Inspección visual del tubo

Accesorios Swagelok de alta presión



Características

- Los accesorios están mecanizados en acero inoxidable 316.
- La férula trasera es de acero inoxidable endurecido S17400 para asegurar la sujeción del tubo endurecido o recocado.
- La acción de la férula evita la deformación excesiva del área de cierre entre el tubo y el cuerpo.
- La instalación del accesorio no reduce el espesor de pared del tubo.
- Se pueden instalar, desinstalar y reutilizar fácilmente con la misma capacidad de cierre estanco.

Presión de servicio

Accesorio de alta presión

- El rango de los accesorios para tubo y accesorios roscados de alta presión se determina con tubo endurecido Swagelok a temperatura ambiente.
- El rango de los accesorios para tubo y accesorios roscados de alta presión con tubo recocado es de 2067 bar (30.000 psig) a temperatura ambiente.
- La presión de servicio está basada en el código ASME B31.3 Tuberías de proceso, Apartado IX Tubería de alta presión.

Accesorio roscado

- La presión de servicio de las roscas cónicas está basada en pruebas de laboratorio a roscas macho y hembra fabricadas por Swagelok Company.

Materiales de construcción

| Componente | Material | Máxima Temperatura °C (°F) |
|----------------------|-----------------------|----------------------------|
| Férula trasera | Acero inox. S17400 SS | 315 (600) |
| Resto de componentes | Acero inoxidable 316 | 371 (700) |

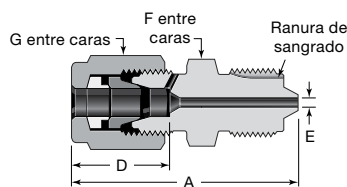
Limpieza y embalaje

Todos los accesorios de alta presión se limpian de acuerdo al procedimiento Swagelok de *Limpieza y embalaje estándar (SC-10)* [MS-06-62](#).

Información de Pedido y Dimensiones

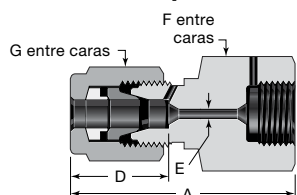
Las dimensiones son como referencia únicamente y susceptibles de cambio.

Conector macho para tubo de alta presión a rosca macho de alta presión



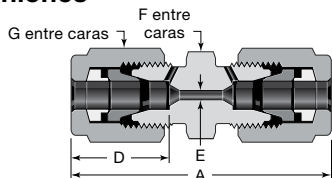
| Ø Ext. del tubo pulg. | Tamaño uniforme de la rosca | Referencia | Dimensiones, mm (pulg.) | | | | | Presión de servicio bar (psig) |
|-----------------------|-----------------------------|--------------|-------------------------|-------------|------------|-------|-------|--------------------------------|
| | | | A | D | E | F | G | |
| 1/4 | 9/16-18 | SS-440-1-44M | 49,8 (1,96) | 20,8 (0,82) | 2,3 (0,09) | 5/8 | 3/4 | 4134 (60.000) |
| | 3/4-16 | SS-440-1-64M | 58,9 (2,32) | | | 13/16 | | |
| 3/8 | 9/16-18 | SS-640-1-44M | 56,9 (2,24) | 26,4 (1,04) | 2,3 (0,09) | 13/16 | 15/16 | |
| | 3/4-16 | SS-640-1-64M | 61,2 (2,41) | | | | | |
| 9/16 | 3/4-16 | SS-940-1-64M | 76,5 (3,01) | 36,8 (1,45) | 3,0 (0,12) | 1 1/4 | 1 3/8 | |
| | 1 1/8-12 | SS-940-1-94M | 81,0 (3,19) | | | | | |

Conector hembra para tubo de alta presión a rosca hembra de alta presión



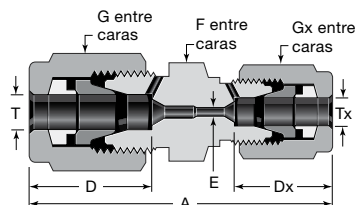
| Ø Ext. del tubo pulg. | Tamaño uniforme de la rosca | Referencia | Dimensiones, mm (pulg.) | | | | | Presión de servicio bar (psig) |
|-----------------------|-----------------------------|--------------|-------------------------|-------------|------------|-------|-------|--------------------------------|
| | | | A | D | E | F | G | |
| 1/4 | 9/16-18 | SS-440-7-44F | 47,5 (1,87) | 20,8 (0,82) | 2,3 (0,09) | 7/8 | 3/4 | 4134 (60.000) |
| 3/8 | 3/4-16 | SS-640-7-64F | 57,4 (2,26) | 26,4 (1,04) | 3,0 (0,12) | 1 1/8 | 15/16 | |
| 9/16 | 1 1/8-12 | SS-940-7-94F | 79,5 (3,13) | 36,8 (1,45) | 4,8 (0,19) | 1 3/8 | 1 3/8 | |

Uniones



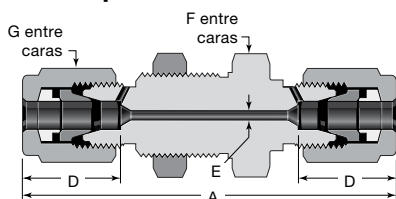
| Ø Ext. del tubo pulg. | Referencia | Dimensiones, mm (pulg.) | | | | | Presión de servicio bar (psig) |
|-----------------------|------------|-------------------------|-------------|------------|-------|-------|--------------------------------|
| | | A | D | E | F | G | |
| 1/4 | SS-440-6 | 57,2 (2,25) | 20,8 (0,82) | 2,3 (0,09) | 5/8 | 3/4 | 4134 (60.000) |
| 3/8 | SS-640-6 | 68,6 (2,70) | 26,4 (1,04) | 3,0 (0,12) | 13/16 | 15/16 | |
| 9/16 | SS-940-6 | 93,7 (3,69) | 36,8 (1,45) | 4,8 (0,19) | 1 1/4 | 1 3/8 | |

Uniones reductoras



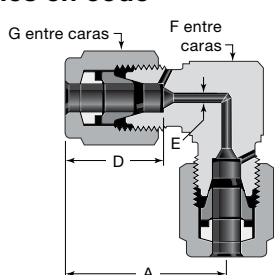
| Ø Ext. del tubo, pulg. | T | Tx | Referencia | Dimensiones, mm (pulg.) | | | | | | Presión de servicio bar (psig) | |
|------------------------|-----|----|--------------|-------------------------|-------------|-------------|------------|-------|-------|--------------------------------|---------------|
| | | | | A | D | Dx | E | F | G | | Gx |
| 3/8 | 1/4 | | SS-640-6-440 | 66,3 (2,61) | 26,4 (1,04) | 20,8 (0,82) | 2,3 (0,09) | 13/16 | 15/16 | 3/4 | 4134 (60.000) |
| 9/16 | 1/4 | | SS-940-6-440 | 81,8 (3,22) | 36,8 (1,45) | 20,8 (0,82) | 2,3 (0,09) | 1 1/4 | 1 3/8 | 3/4 | |
| | 3/8 | | SS-940-6-640 | 86,9 (3,42) | | 26,4 (1,04) | 3,0 (0,12) | | | 15/16 | |

Uniones pasamuros



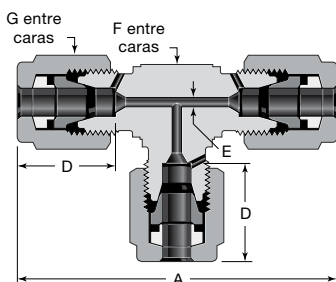
| Ø Ext. del tubo pulg. | Referencia | Dimensiones mm (pulg.) | | | | | Tamaño de taladro en panel | Espesor Máx. del panel mm (pulg.) | Presión de servicio bar (psig) |
|-----------------------|------------|------------------------|-------------|------------|--------|-------|----------------------------|-----------------------------------|--------------------------------|
| | | A | D | E | F | G | | | |
| 1/4 | SS-440-61 | 83,8 (3,30) | 20,8 (0,82) | 2,3 (0,09) | 15/16 | 3/4 | 19,8 (0,78) | 12,7 (0,50) | 4134 (60.000) |
| 3/8 | SS-640-61 | 94,5 (3,72) | 26,4 (1,04) | 3,0 (0,12) | 1 1/16 | 15/16 | 23,1 (0,91) | | |
| 9/16 | SS-940-61 | 129 (5,07) | 36,8 (1,45) | 4,8 (0,19) | 1 5/8 | 1 3/8 | 34,0 (1,34) | | |

Uniones en codo



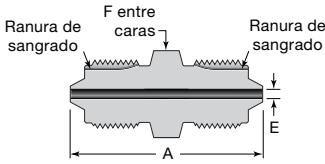
| Ø Ext. del tubo pulg. | Referencia | Dimensiones, mm (pulg.) | | | | | Presión de servicio bar (psig) |
|-----------------------|------------|-------------------------|-------------|------------|-------|-------|--------------------------------|
| | | A | D | E | F | G | |
| 1/4 | SS-440-9 | 35,3 (1,39) | 20,8 (0,82) | 2,3 (0,09) | 11/16 | 3/4 | 4134 (60.000) |
| 3/8 | SS-640-9 | 44,2 (1,74) | 26,4 (1,04) | 3,0 (0,12) | 7/8 | 15/16 | |
| 9/16 | SS-940-9 | 64,0 (2,52) | 36,8 (1,45) | 4,8 (0,19) | 1 1/4 | 1 3/8 | |

Uniones en te



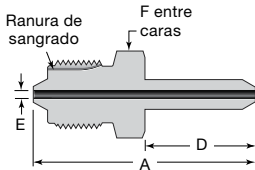
| Ø Ext. del tubo pulg. | Referencia | Dimensiones, mm (pulg.) | | | | | Presión de servicio bar (psig) |
|-----------------------|------------|-------------------------|-------------|------------|-------|-------|--------------------------------|
| | | A | D | E | F | G | |
| 1/4 | SS-440-3 | 70,6 (2,78) | 20,8 (0,82) | 2,3 (0,09) | 11/16 | 3/4 | 4134 (60.000) |
| 3/8 | SS-640-3 | 88,4 (3,48) | 26,4 (1,04) | 3,0 (0,12) | 7/8 | 15/16 | |
| 9/16 | SS-940-3 | 128 (5,04) | 36,8 (1,45) | 4,8 (0,19) | 1 1/4 | 1 3/8 | |

Unión macho doble de alta presión



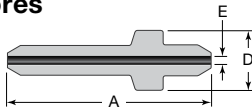
| Tamaño uniforme de la rosca | Referencia | Dimensiones, mm (pulg.) | | | Presión de servicio bar (psig) |
|-----------------------------|------------|-------------------------|------------|-----|--------------------------------|
| | | A | E | F | |
| 9/16-18 | SS-44M-6 | 43,4 (1,71) | 2,3 (0,09) | 5/8 | 4134 (60.000) |

Rosca macho de alta presión a Adaptador a tubo conificado



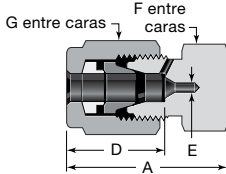
| Ø Ext. del tubo pulg. | Tamaño uniforme de la rosca | Referencia | Dimensiones, mm (pulg.) | | | | Presión de servicio bar (psig) |
|-----------------------|-----------------------------|--------------|-------------------------|-------------|------------|-------|--------------------------------|
| | | | A | D | E | F | |
| 1/4 | 9/16-18 | SS-44M-A-441 | 51,1 (2,01) | 25,4 (1,00) | 1,5 (0,06) | 5/8 | 4134 (60.000) |
| 3/8 | 3/4-16 | SS-64M-A-641 | 62,7 (2,47) | 31,8 (1,25) | 3,0 (0,12) | 13/16 | |
| 9/16 | 1 1/8-12 | SS-94M-A-941 | 84,8 (3,34) | 44,7 (1,76) | 4,8 (0,19) | 1 1/4 | 3100 (45.000) |

Tubos manguitos conectores



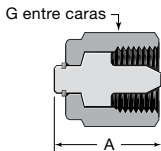
| Ø Ext. del tubo pulg. | Referencia | Dimensiones, mm (pulg.) | | | Presión de servicio bar (psig) |
|-----------------------|------------|-------------------------|-------------|------------|--------------------------------|
| | | A | D | E | |
| 1/4 | SS-441-PC | 47,0 (1,85) | 12,7 (0,50) | 1,5 (0,06) | 4134 (60.000) |
| 3/8 | SS-641-PC | 59,2 (2,33) | 17,3 (0,68) | 3,0 (0,12) | |
| 9/16 | SS-941-PC | 86,6 (3,41) | 26,9 (1,06) | 4,8 (0,19) | 3100 (45.000) |

Tapones para tubo



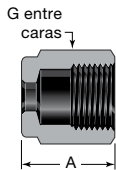
| Ø Ext. del tubo pulg. | Referencia | Dimensiones, mm (pulg.) | | | | | Presión de servicio bar (psig) |
|-----------------------|------------|-------------------------|-------------|------------|-------|-------|--------------------------------|
| | | A | D | E | F | G | |
| 1/4 | SS-440-C | 34,3 (1,35) | 20,8 (0,82) | 2,3 (0,09) | 5/8 | 3/4 | 4134 (60.000) |
| 3/8 | SS-640-C | 45,7 (1,80) | 26,4 (1,04) | 3,0 (0,12) | 13/16 | 15/16 | |
| 9/16 | SS-940-C | 64,0 (2,52) | 36,8 (1,45) | 4,8 (0,19) | 1 1/4 | 1 3/8 | |

Tapones para racor



| Ø Ext. del tubo pulg. | Referencia | Dimensiones, mm (pulg.) | | Presión de servicio bar (psig) |
|-----------------------|------------|-------------------------|-------|--------------------------------|
| | | A | G | |
| 1/4 | SS-440-P | 24,1 (0,95) | 3/4 | 4134 (60.000) |
| 3/8 | SS-640-P | 30,0 (1,18) | 15/16 | |
| 9/16 | SS-940-P | 42,2 (1,66) | 1 3/8 | |

Tuercas



| Ø Ext. del tubo pulg. | Referencia | Dimensiones mm (pulg.) | |
|-----------------------|------------|------------------------|-------|
| | | A | G |
| 1/4 | SS-442-1 | 20,6 (0,81) | 3/4 |
| 3/8 | SS-642-1 | 24,6 (0,97) | 15/16 |
| 9/16 | SS-942-1 | 36,6 (1,44) | 1 3/8 |

Férulas delanteras



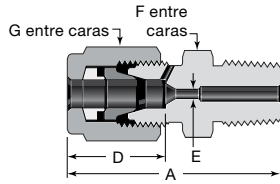
| Ø Ext. del tubo pulg. | Referencia |
|-----------------------|------------|
| 1/4 | SS-443-1 |
| 3/8 | SS-643-1 |
| 9/16 | SS-943-1 |

Férulas traseras



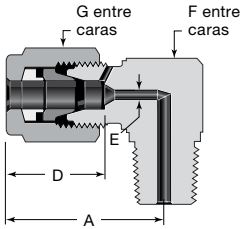
| Ø Ext. del tubo pulg. | Referencia |
|-----------------------|-------------|
| 1/4 | 174PH-444-1 |
| 3/8 | 174PH-644-1 |
| 9/16 | 174PH-944-1 |

Conector macho para tubo de alta presión a rosca macho cónica



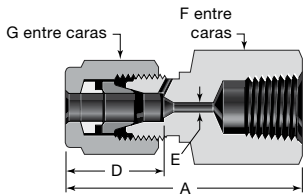
| Ø Ext. del tubo pulg. | Tamaño NPT pulg. | Referencia | Dimensiones, mm (pulg.) | | | | | Presión de servicio bar (psig) |
|-----------------------|------------------|------------|-------------------------|-------------|------------|-------|-------|--------------------------------|
| | | | A | D | E | F | G | |
| 1/4 | 1/4 | SS-440-1-4 | 46,7 (1,84) | 20,8 (0,82) | 2,3 (0,09) | 5/8 | 3/4 | 1034 (15.000) |
| 3/8 | 3/8 | SS-640-1-6 | 53,1 (2,09) | 26,4 (1,04) | 3,0 (0,12) | 13/16 | 15/16 | |
| 9/16 | 1/2 | SS-940-1-8 | 71,1 (2,80) | 36,8 (1,45) | 4,8 (0,19) | 1 1/4 | 1 3/8 | |

Codo macho para tubo de alta presión a rosca macho cónica



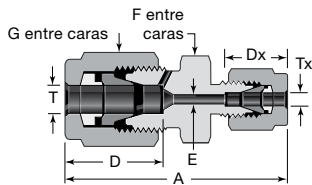
| Ø Ext. del tubo pulg. | Tamaño NPT pulg. | Referencia | Dimensiones, mm (pulg.) | | | | | Presión de servicio bar (psig) |
|-----------------------|------------------|------------|-------------------------|-------------|------------|-------|-------|--------------------------------|
| | | | A | D | E | F | G | |
| 1/4 | 1/4 | SS-440-2-4 | 38,1 (1,50) | 20,8 (0,82) | 2,3 (0,09) | 7/8 | 3/4 | 1034 (15.000) |
| 3/8 | 3/8 | SS-640-2-6 | 44,2 (1,74) | 26,4 (1,04) | 3,0 (0,12) | 7/8 | 15/16 | |
| 9/16 | 1/2 | SS-940-2-8 | 64,0 (2,52) | 36,8 (1,45) | 4,8 (0,19) | 1 1/4 | 1 3/8 | |

Conector hembra para tubo de alta presión a rosca hembra cónica



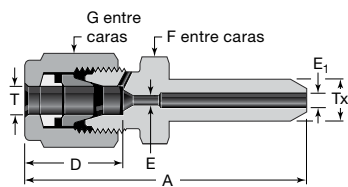
| Ø Ext. del tubo pulg. | Tamaño NPT hembra pulg. | Referencia | Dimensiones, mm (pulg.) | | | | | Presión de servicio bar (psig) |
|-----------------------|-------------------------|------------|-------------------------|-------------|------------|--------|-------|--------------------------------|
| | | | A | D | E | F | G | |
| 1/4 | 1/4 | SS-440-7-4 | 52,6 (2,07) | 20,8 (0,82) | 2,3 (0,09) | 15/16 | 3/4 | 1034 (15.000) |
| 3/8 | 3/8 | SS-640-7-6 | 59,9 (2,36) | 26,4 (1,04) | 3,0 (0,12) | 1 3/16 | 15/16 | |
| 9/16 | 1/2 | SS-940-7-8 | 75,9 (2,99) | 36,8 (1,45) | 4,8 (0,19) | 1 1/2 | 1 3/8 | |

Unión recta para tubo de alta presión a racor Swagelok



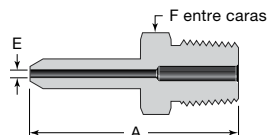
| Ø Ext. del tubo, pulg. | | Referencia | Dimensiones, mm (pulg.) | | | | | Presión de servicio bar (psig) | |
|------------------------|-----|--------------|-------------------------|-------------|-------------|------------|-------|--------------------------------|--------------|
| T | Tx | | A | D | Dx | E | F | | G |
| 1/4 | 1/8 | SS-440-6-200 | 47,8 (1,88) | 20,8 (0,82) | 12,7 (0,50) | 2,3 (0,09) | 5/8 | 3/4 | 751 (10.900) |
| 3/8 | 1/4 | SS-640-6-400 | 56,1 (2,21) | 26,4 (1,04) | 15,2 (0,60) | 3,0 (0,12) | 13/16 | 15/16 | 702 (10.200) |
| 9/16 | 3/8 | SS-940-6-600 | 71,1 (2,80) | 36,8 (1,45) | 16,8 (0,66) | 4,8 (0,19) | 1 1/4 | 1 3/8 | 517 (7.500) |

Reductor para tubo de alta presión a manguito de tubo conificado



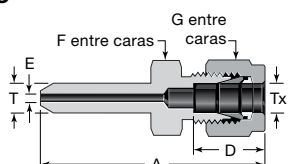
| Ø Ext. del tubo, pulg. | | Referencia | Dimensiones, mm (pulg.) | | | | | Presión de servicio bar (psig) | |
|------------------------|------|--------------|-------------------------|-------------|-------------|----------------|-------|--------------------------------|---------------|
| T | Tx | | A | D | E | E ₁ | F | | G |
| 1/4 | 3/8 | SS-440-R-641 | 64,3 (2,53) | 20,8 (0,82) | 2,3 (0,09) | 3,0 (0,125) | 5/8 | 3/4 | 4134 (60.000) |
| 3/8 | 9/16 | SS-640-R-941 | 83,3 (3,28) | 26,4 (1,04) | 3,0 (0,125) | 4,8 (0,188) | 13/16 | 15/16 | 3100 (45.000) |
| 9/16 | 3/8 | SS-940-R-641 | 84,1 (3,31) | 36,8 (1,45) | 4,8 (0,188) | 3,0 (0,125) | 1 1/4 | 1 3/8 | 4134 (60.000) |

Adaptador macho de tubo conificado a rosca macho cónica



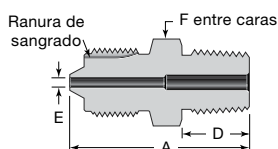
| Ø Ext. del tubo pulg. | Tamaño NPT pulg. | Referencia | Dimensiones, mm (pulg.) | | | Presión de servicio bar (psig) |
|-----------------------|------------------|------------|-------------------------|------------|-------|--------------------------------|
| | | | A | E | F | |
| 1/4 | 1/4 | SS-441-A-4 | 46,7 (1,84) | 1,5 (0,06) | 9/16 | 1034 (15.000) |
| 3/8 | 3/8 | SS-641-A-6 | 53,8 (2,12) | 3,0 (0,12) | 11/16 | |
| 9/16 | 1/2 | SS-941-A-8 | 72,4 (2,85) | 4,8 (0,19) | 7/8 | |

Adaptador de tubo conificado a racor Swagelok



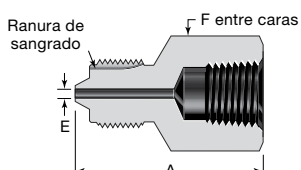
| Ø Ext. del tubo, pulg. | T | Tx | Referencia | Dimensiones, mm (pulg.) | | | | | Presión de servicio bar (psig) |
|------------------------|-----|-----|--------------|-------------------------|-------------|------------|-------|-------|--------------------------------|
| | | | | A | D | E | F | G | |
| 1/4 | 1/4 | 1/4 | SS-441-A-400 | 50,0 (1,97) | 15,2 (0,60) | 1,5 (0,06) | 1/2 | 9/16 | 702 (10.200) |
| 3/8 | 3/8 | 3/8 | SS-641-A-600 | 58,7 (2,31) | 16,8 (0,66) | 3,0 (0,12) | 5/8 | 11/16 | 517 (7.500) |
| 9/16 | 1/2 | 1/2 | SS-941-A-810 | 75,2 (2,96) | 22,9 (0,90) | 4,8 (0,19) | 13/16 | 7/8 | 461 (6.700) |

Adaptador macho de rosca de alta presión a rosca macho cónica



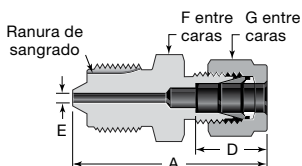
| Tamaño de la rosca | Tamaño NPT pulg. | Referencia | Dimensiones, mm (pulg.) | | | | Presión de servicio bar (psig) |
|--------------------|------------------|------------|-------------------------|-------------|------------|-------|--------------------------------|
| | | | A | D | E | F | |
| 9/16-18 | 1/4 | SS-44M-1-4 | 39,4 (1,55) | 14,2 (0,56) | 2,3 (0,09) | 5/8 | 1034 (15.000) |
| 3/4-16 | 3/8 | SS-64M-1-6 | 45,2 (1,78) | 14,2 (0,56) | 3,0 (0,12) | 13/16 | |
| 1 1/8-12 | 1/2 | SS-94M-1-8 | 58,4 (2,30) | 19,0 (0,75) | 4,8 (0,19) | 1 1/4 | |

Adaptador de rosca macho de alta presión a rosca hembra cónica



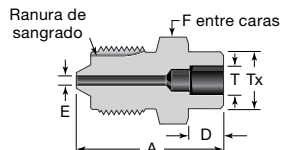
| Tamaño de la rosca | Tamaño NPT hembra pulg. | Referencia | Dimensiones, mm (pulg.) | | | Presión de servicio bar (psig) |
|--------------------|-------------------------|------------|-------------------------|------------|--------|--------------------------------|
| | | | A | E | F | |
| 9/16-18 | 1/4 | SS-44M-7-4 | 42,2 (1,66) | 2,3 (0,09) | 15/16 | 1034 (15.000) |
| 3/4-16 | 3/8 | SS-64M-7-6 | 49,3 (1,94) | 3,0 (0,12) | 1 3/16 | |
| 1 1/8-12 | 1/2 | SS-94M-7-8 | 63,0 (2,48) | 4,8 (0,19) | 1 1/2 | |

Adaptador de rosca macho de alta presión a racor Swagelok



| Ø Ext. del tubo pulg. | Tamaño de la rosca | Referencia | Dimensiones, mm (pulg.) | | | | | Presión de servicio bar (psig) |
|-----------------------|--------------------|--------------|-------------------------|-------------|------------|-------|-------|--------------------------------|
| | | | A | D | E | F | G | |
| 1/8 | 9/16-18 | SS-44M-A-200 | 40,8 (1,61) | 12,7 (0,50) | 2,3 (0,09) | 5/8 | 7/16 | 751 (10.900) |
| 1/4 | 9/16-18 | SS-44M-A-400 | 43,1 (1,70) | 15,2 (0,60) | 2,3 (0,09) | 5/8 | 9/16 | 702 (10.200) |
| 3/8 | 3/4-16 | SS-64M-A-600 | 50,0 (1,97) | 16,7 (0,66) | 3,0 (0,12) | 13/16 | 11/16 | 517 (7.500) |
| 1/2 | 1 1/8-12 | SS-94M-A-810 | 61,2 (2,41) | 22,9 (0,90) | 4,8 (0,19) | 1 1/4 | 7/8 | 461 (6.700) |

Adaptador de rosca macho de alta presión a soldadura de tubo por encastre



| Ø ext. del tubo, pulg. | | Tamaño de la rosca | Referencia | Dimensiones, mm (pulg.) | | | | Presión de servicio bar (psig) |
|------------------------|-----|--------------------|---------------|-------------------------|------------|------------|-------|--------------------------------|
| T | Tx | | | A | D | E | F | |
| 1/4 | 1/2 | 9/16-18 | SS-44M-A-4TSW | 33,0 (1,30) | 7,1 (0,28) | 2,3 (0,09) | 5/8 | 1378 (20.000) |
| 3/8 | 5/8 | 3/4-16 | SS-64M-A-6TSW | 40,6 (1,60) | 7,9 (0,31) | 3,0 (0,12) | 13/16 | 1378 (20.000) |
| 1/2 | 3/4 | 1 1/8-12 | SS-94M-A-8TSW | 50,5 (1,99) | 9,7 (0,38) | 4,8 (0,19) | 1 1/4 | 1034 (15.000) |

Instrucciones de instalación de los accesorios de alta presión con cono y férulas

Instalación—Tubo endurecido

⚠ Para una correcta instalación inicial de los accesorios de alta presión con tubo endurecido se debe utilizar la herramienta de preensamblaje (vea la página 64).

1. Instale las férulas y la tuerca en la herramienta de preensamblaje.
2. Introduzca el tubo conificado en la herramienta.
3. Asegúrese de que el tubo se asienta firmemente en el alojamiento cónico del cuerpo de la herramienta.
4. Apriete la tuerca *hasta que el tubo no se pueda girar a mano*.
5. Marque la tuerca en la posición de las 6 en punto.
6. Mientras sujeta firmemente la herramienta de preensamblaje, apriete la tuerca una vuelta y cuarto hasta la posición de las 9 en punto.
7. Afloje la tuerca y retire el tubo con las férulas preensambladas de la herramienta.
8. Introduzca el tubo con las férulas preensambladas en el cuerpo del accesorio hasta que se asiente la férula delantera; apriete la tuerca *a mano*.
9. Mientras sujeta firmemente el cuerpo del accesorio, apriete la tuerca tres octavos de vuelta para el tubo de 3/8 y 9/16 pulg. y un cuarto de vuelta para el tubo de 1/4 pulg.

Instalación—Tubo recocado

Para una correcta instalación de los accesorios de alta presión con tubo recocado se sugiere utilizar la herramienta de preensamblaje. Si utiliza la herramienta de preensamblaje, siga las instrucciones para el tubo endurecido. Si no utiliza la herramienta de preensamblaje, siga las siguientes instrucciones:

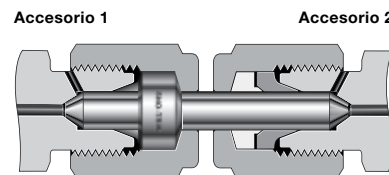
1. Introduzca el tubo conificado en el accesorio.
2. Asegúrese de que el tubo se asienta firmemente en el alojamiento cónico del cuerpo del accesorio.
3. Apriete la tuerca *hasta que el tubo no se pueda girar a mano*.
4. Marque la tuerca en la posición de las 6 en punto.
5. Mientras sujeta firmemente el cuerpo del accesorio, apriete la tuerca una vuelta y cuarto hasta la posición de las 9 en punto.

Instalación—Roscas macho y hembra de alta presión

1. Apriete la tuerca *a mano*.
2. Apriete la tuerca un octavo de vuelta.

Instalación—Tubos manguitos conectores

1. Retire la tuerca y las férulas del primero de los dos accesorios de alta presión a conectar. Aparte las férulas.
2. Instale la tuerca sobre el lado corto del tubo manguito conector. Vea la ilustración, accesorio 1.



3. Retire la tuerca y las férulas del accesorio 2 e instálelas en la herramienta de preensamblaje.
4. Introduzca el extremo largo del tubo manguito conector en la herramienta de preensamblaje, y asegúrese de que se asienta firmemente en el alojamiento cónico del cuerpo de la herramienta.
5. Apriete la tuerca *hasta que el tubo manguito conector no se pueda girar a mano*.
6. Marque la tuerca en la posición de las 6 en punto.
7. Mientras sujeta firmemente la herramienta de preensamblaje, apriete la tuerca una vuelta y cuarto hasta la posición de las 9 en punto.
8. Afloje la tuerca y retire el tubo manguito conector con las férulas preensambladas de la herramienta.
9. Introduzca el tubo manguito conector con las férulas preensambladas en el accesorio 2 hasta que se asiente la férula delantera; apriete la tuerca *a mano*.
10. Mientras sujeta firmemente el cuerpo del accesorio, apriete la tuerca tres octavos de vuelta para el tubo de 3/8 y 9/16 pulg. y un cuarto de vuelta para el tubo de 1/4 pulg.
11. Apriete la primera tuerca en el accesorio 1 *a mano*.
12. Mientras sujeta firmemente el cuerpo del accesorio, apriete la tuerca tres octavos de vuelta para el tubo de 3/8 y 9/16 pulg. y un cuarto de vuelta para el tubo de 1/4 pulg.

Instrucciones de reutilización

Los accesorios Swagelok de alta presión se pueden desmontar y reutilizar.

1. Introduzca el tubo con las férulas preensambladas en el cuerpo del accesorio hasta que se asiente la férula delantera; apriete la tuerca *a mano*.
2. Mientras sujeta firmemente el cuerpo del accesorio, apriete la tuerca tres octavos de vuelta para el tubo de 3/8 y 9/16 pulg. y un cuarto de vuelta para el tubo de 1/4 pulg.

Opciones y Accesorios

Herramienta de preensamblaje

Para la instalación inicial de los accesorios Swagelok de alta presión con tubo recocido se sugiere utilizar la herramienta de preensamblaje. Para la instalación inicial de estos accesorios con tubo endurecido Swagelok se **debe** utilizar la herramienta de preensamblaje.



| Ø ext. del tubo/ Tamaño herramienta, pulg. | Referencia | Mínimo Ø ext. requerido, pulg. |
|---|------------|-----------------------------------|
| 1/4 | MS-440-PT | 0,250 |
| 3/8 | MS-640-PT | 0,375 |
| 9/16 | MS-940-PT | 0,562 |

Herramienta de mecanizado Sno-Trik

El tubo de alta presión utilizado con los accesorios Swagelok de alta presión se debe preparar con una herramienta de mecanizado Swagelok. La herramienta Swagelok mecaniza un cono suave y concéntrico en el extremo del tubo, para asegurar un cierre fiable en el cuerpo del racor. Puede mecanizar tubo del alto espesor de pared de 1/4, 3/8 y 9/16 pulg. de diámetro exterior.



Cada unidad se entrega en una maleta e incluye un lubricante de corte Rapid Tap™; collarines y cuchillas; y una herramienta para desbarbar el diámetro interior.

Referencia: **MS-469-CT**

Para las instrucciones de operación, consulte el *Manual del usuario de la herramienta de mecanizado*, [MS-CRD-CONING](#).

Piezas de recambio

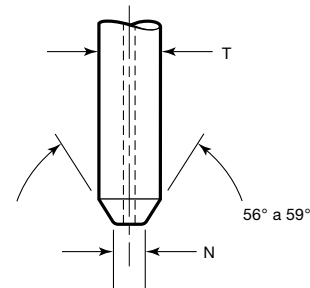
Para pedir piezas adicionales por separado, seleccione la referencia.

| Descripción | Referencia |
|----------------------------|---------------|
| Lubricante de corte | MS-469CT-LUBE |
| Collarín de 1/4 pulg. | MS-469CT-2-4 |
| Cuchilla de 1/4 pulg. | MS-469CT-7-4 |
| Collarín de 3/8 pulg. | MS-469CT-2-6 |
| Cuchilla de 3/8 pulg. | MS-469CT-7-6 |
| Collarín de 9/16 pulg. | MS-469CT-2-9 |
| Cuchilla de 9/16 pulg. | MS-469CT-7-9 |
| Herramienta para desbarbar | MS-44CT-27 |

Inspección visual del tubo

- Las superficies de un cono bien mecanizado deben ser suaves y con ángulos precisos.
- El cono no debe tener arañazos, ni tampoco crear marcas.

| Preparación del tubo | |
|----------------------|----------|
| T, pulg. | N, pulg. |
| 1/4 | 1/8 |
| 3/8 | 7/32 |
| 9/16 | 9/32 |



Selección del tubo

Los accesorios con cono y férulas de alta presión se pueden utilizar con tubo de alta presión de acero inoxidable 316 endurecido o recocido. Vea la Tabla comparativa de Tubo/Accesorios en la página 66 para más detalles.

Manifolds personalizados—Serie IPT

Para presiones de servicio hasta 4134 bar
(60.000 psig)



- Los manifolds minimizan los requisitos de espacio.
- Reducen el tiempo necesario para instalar un sistema a presión.
- Minimizan los puntos de fuga potencial reduciendo la cantidad de componentes utilizados en el sistema.
- Están disponibles con conexiones finales Swagelok de media presión—serie FK, cono y rosca o NPT.
- Se incluye todo lo necesario para la instalación.

Cómo pedirlos

Swagelok IPT tiene disponibles manifolds personalizados con tipos de puertos (FK, MP C&T, HP C&T y NPT), espacio entre puertos, dimensiones totales hasta 508 mm (20 pulg.) de longitud y orificios de montaje, todo especificado por el cliente. La mínima distancia entre puertos nos permite adaptarnos a clientes que desean el diseño más compacto.

Para pedir un manifold personalizado, facilite un plano dimensional a su representante autorizado de Swagelok.

Tubo para media presión— Serie FK

Para presiones de servicio hasta
1378 bar (20.000 psig)



- Para utilizar con los accesorios y adaptadores para tubo galgables Swagelok de media presión—Serie FK.
- Acero inoxidable 316 / 316L
 - recocido de alto espesor de pared
 - estirado en frío dureza 1/8
- Presiones de servicio hasta 1378 bar (20.000 psig)
- Tamaños de 1/4, 3/8, 1/2 y 3/4 pulg. de diámetro exterior

Características

- Tubo sin soldadura de acero inoxidable 316/316L disponible recocido o estirado en frío.
- Calibrado por Ø exterior real.
- Los tramos fraccionales tienen una longitud de 20 pies y los tramos métricos de 6 metros.
- Marcado con indicación del tamaño, material, clase y número de colada.

Información técnica

Normativas y propiedades mecánicas de los materiales

El tubo estirado en frío de dureza 1/8 es más resistente y su reducido espesor de pared permite mayores caudales con el mismo diámetro.

Tubo sin soldadura de acero inoxidable 316 / 316L de alto espesor de pared

| Calidad | UNS | Especificación |
|--------------------------------|-----------------|-----------------------------|
| 316 / 316L, 1.4401 / 1.4404 | S31600 / S31603 | ASTM A213 ^① A269 |
| | | ASME SA213 ^① |
| | | EN 10216-5 ^② |

① Espesor de pared nominal, no espesor de pared mínimo.

② Aspecto acorde a las normativas ASTM / ASME.

Tubo sin soldadura de acero inoxidable 316 / 316L estirado en frío dureza 1/8

| Calidad | UNS | Especificación | Límite elástico para intervalos del 0,2 % ^③ ksi | Resistencia a la tracción ^③ ksi | Elongación en 50,8 mm (2 pulg.) ^③ % mín | Dureza máxima ^③ HRC |
|--------------------------------|-----------------|-------------------------------|--|--|--|--------------------------------|
| 316 / 316L, 1.4401 / 1.4404 | S31600 / S31603 | ASTM A213 ^① , A269 | 75 a 110 | 105 a 138 | 20 | 30 |
| | | ASME SA213 ^① | | | | |
| | | EN 10216-5 ^② | | | | |

① Espesor de pared nominal, no espesor de pared mínimo.

② Aspecto acorde a las normativas ASTM / ASME.

③ Excepción a las normativas.

Tabla comparativa de tubo/accesorios

El tubo de media presión serie FK, el tubo conificado y roscado serie IPT y el tubo de alta presión serie Sno-Trik en general no es compatible con otras series de accesorios de media y alta presión de este catálogo. Vea la siguiente tabla para la compatibilidad por serie.

| Racor | | Compatibilidad del Tubo (Material y Tamaño fraccional) | | | | | | | | |
|-----------------|---------------------|--|-----------|-----------|-----------|-----------|------------|-----------|---------|---------------------|
| Material | Serie | Descripción | Tamaño OD | 1/4 pulg. | 3/8 pulg. | 1/2 pulg. | 9/16 pulg. | 3/4 pulg. | 1 pulg. | Especificación ASTM |
| Acero inox. 316 | FK | Tubo de acero inox. 316 (dureza 1/8) | Verdadero | √ | √ | √ | | √ | | A269 y A213 |
| | | Tubo de acero inox. 316 (recocido) | Verdadero | √ | √ | √ | | | √ | A269 y A213 |
| | | Tubo de acero inox. 316 C&T (dureza 1/8) | Nominal | | | | √ | √ | √ | A213 |
| | | Tubo de 2507 (recocido) | Verdadero | √ | √ | √ | | √ | √ | A789 |
| | IPT - Media Presión | Tubo de acero inox. 316 C&T (dureza 1/8) | Nominal | √ | √ | | √ | √ | √ | A213 |
| | Sno-Trik | Tubo de aleación 2507 (recocido o endurecido) | Verdadero | √ | √ | | √ | | | A269 |

Composición química

| Elemento | Especificación |
|-----------|-------------------------|
| | ASTM / EN |
| | Composición, % del peso |
| Cromo | 16,5 a 18,0 |
| Níquel | 11,0 a 13,0 |
| Molibdeno | 2,00 a 2,50 |
| Manganeso | 2,00 máx. |
| Silicio | 1,00 máx. |
| Carbono | 0,030 máx. |
| Azufre | 0,015 máx. |
| Fósforo | 0,040 máx. |

Radio de curvatura

A continuación se muestran los límites de radio de curvatura y espesor de pared para doblar tubo de acero inoxidable sin soldadura de alto espesor de pared recocido o estirado en frío de dureza 1/8.

| Ø Ext. del tubo pulg. | Radio de curvatura recomendado mm (pulg.) | Espesor de pared nominal, pulg. | |
|-----------------------|---|---|---|
| | | Acero inox. Sin soldadura Recocido Pared gruesa | Acero inox. Sin soldadura Estirado en frío Dureza 1/8 |
| 1/4 | 36 (1,4) | 0,095 | 0,065 |
| 3/8 | | 0,134 | 0,083 |
| 1/2 | | 0,188 | 0,109 |
| 3/4 | 56 (2,2) | — | 0,165 |

⚠ No utilice la dobladora de tubo manual para doblar tubo de acero inoxidable recocido de alto espesor de pared o estirado en frío de dureza 1/8. Utilice la dobladora de tubo Swagelok para banco con matrices de acero.

Para ampliar la información sobre el doblado de tubo de media presión, consulte el catálogo Swagelok *Dobladora de tubo para banco*, *Manual del usuario*, [MS-13-145ES](#).

Información de Pedido y Dimensiones

Tubo sin soldadura recocido de acero inoxidable 316 / 316L de alto espesor de pared

Tubo ASTM / EN

| Ø Ext. del tubo pulg. | Ø Ext. nominal del tubo pulg. | Espesor de pared nominal pulg. | Referencia básica | Longitud nominal | Peso | Presión de servicio ^① |
|-------------------------|-------------------------------|--------------------------------|--------------------|------------------|---------------|----------------------------------|
| Tramo fraccional | | | | pies | lb/pie (kg/m) | psig (bar) |
| 1/4 | 0,250 | 0,095 | SS-T4FK-S-095-20-S | 20 | 0,16 (0,24) | 15.000 (1034) |
| 3/8 | 0,375 | 0,134 | SS-T6FK-S-134-20-S | | 0,35 (0,52) | |
| 1/2 | 0,500 | 0,188 | SS-T8FK-S-188-20-S | | 0,64 (0,95) | |
| Tramo métrico | | | | m | kg/m (lb/pie) | bar (psig) |
| 1/4 | 0,250 | 0,095 | SS-T4FK-S-095-6M-S | 6 | 0,24 (0,16) | 1034 (15.000) |
| 3/8 | 0,375 | 0,134 | SS-T6FK-S-134-6M-S | | 0,52 (0,35) | |
| 1/2 | 0,500 | 0,188 | SS-T8FK-S-188-6M-S | | 0,95 (0,64) | |

① Presión de servicio basada en ASME B31.3 Tuberías de proceso.

Tubo sin soldadura de acero inoxidable 316 / 316L estirado en frío dureza 1/8**Tubo ASTM / EN**

| Ø Ext. del tubo pulg. | Ø Ext. nominal del tubo pulg. | Espesor de pared nominal pulg. | Referencia básica | Longitud nominal | Peso | Presión de servicio | |
|-------------------------|-------------------------------|--------------------------------|----------------------|------------------|---------------|-------------------------|--------------------------|
| | | | | | | ASME B31.3 ^① | Apartado IX ^② |
| Tramo fraccional | | | | pies | lb/pie (kg/m) | psig (bar) | |
| 1/4 | 0,250 | 0,065 | SS-T4FK-SH-065-20-S | 20 | 0,13 (0,19) | 15.000 (1034) | 20.000 (1378) |
| 3/8 | 0,375 | 0,083 | SS-T6FK-SH-083-20-S | | 0,26 (0,39) | | |
| 1/2 | 0,500 | 0,109 | SS-T8FK-SH-109-20-S | | 0,47 (0,70) | | |
| 3/4 | 0,750 | 0,165 | SS-T12FK-SH-165-20-S | | 1,05 (1,56) | | |
| Tramo métrico | | | | m | kg/m (lb/pie) | bar (psig) | |
| 1/4 | 0,250 | 0,065 | SS-T4FK-SH-065-2M-S | 2 | 0,19 (0,13) | 1034 (15.000) | 1378 (20.000) |
| | | | SS-T4FK-SH-065-4M-S | 4 | | | |
| | | | SS-T4FK-SH-065-6M-S | 6 | | | |
| 3/8 | 0,375 | 0,083 | SS-T6FK-SH-083-2M-S | 2 | 0,39 (0,26) | | |
| | | | SS-T6FK-SH-083-4M-S | 4 | | | |
| | | | SS-T6FK-SH-083-6M-S | 6 | | | |
| 1/2 | 0,500 | 0,109 | SS-T8FK-SH-109-2M-S | 2 | 0,70 (0,47) | | |
| | | | SS-T8FK-SH-109-4M-S | 4 | | | |
| | | | SS-T8FK-SH-109-6M-S | 6 | | | |
| 3/4 | 0,750 | 0,165 | SS-T12FK-SH-165-6M-S | 6 | 1,56 (1,05) | | |

① Presión de servicio basada en ASME B31.3 Tuberías de proceso.

② La presión de servicio está basada en el código ASME B31.3 de Tuberías de proceso, Apartado IX Tubería de alta presión.

Otros productos**Tubo de aleación 2507**

El tubo sin soldadura de Aleación 2507 súper dúplex se puede utilizar en muchas aplicaciones de media presión. Para ampliar la información, consulte el catálogo Swagelok *Tubo sin soldadura de Aleación 2507 súper dúplex—Tamaños fraccionales*, [MS-02-151](#).



Tubo y Manguitos de tubo conificado y roscado— Serie IPT

Para presiones de servicio hasta 4134 bar (60.000psig)



- Para utilizar con productos con cono y rosca
- Tubo y manguitos de acero inoxidable 316/316L
- Tubo de de media presión (MP)
 - Tamaños—1/4 a 1 pulg.
 - Presión de servicio—hasta 1378 bar (20.000 psig)
- Tubo de alta presión (HP)
 - Tamaños—1/4 a 9/16 pulg.
 - Presión de servicio—hasta 4134 bar (60.000 psig)

Características

- Tubo sin soldadura de acero inoxidable 316/316L disponible estirado en frío.
- Calibrado por el Ø exterior nominal.
- Los tramos tienen una longitud media de 24 pies (20 a 27 pies).
- Marcado con indicación del tamaño, material, clase y número de colada.

Información técnica

Normativas y propiedades mecánicas de los materiales

| Calidad | UNS | Especificación | Rango de servicio bar (psig) | Resistencia a la tracción límite elástico 0,2 % ksi | Resistencia a la tracción ksi | Elongación sobre 50,8 mm (2 pulg.) % mín. | Dureza mínima HRG |
|------------|-----------------|------------------------|------------------------------|---|-------------------------------|---|-------------------|
| 316 / 316L | S31600 / S31603 | ASTM A213 ^① | 1378 (20.000) | 75 a 110 | 105 a 138 | 22 | 95 |
| | | | 4134 (60.000) | 100 min | 110 min | 18 | |

① Solo propiedades químicas.

Composición química

| Elemento | Especificación |
|-----------|-------------------------|
| | ASTM |
| | Composición, % del peso |
| Cromo | 16,5 a 18,0 |
| Níquel | 11,0 a 13,0 |
| Molibdeno | 2,00 a 2,50 |
| Manganeso | 2,00 máx. |
| Silicio | 1,00 máx. |
| Carbono | 0,030 máx. |
| Azufre | 0,015 máx. |
| Fósforo | 0,040 máx. |

Radio de curvatura

A continuación se muestran los límites de radios de curvatura y espesores de pared para doblar tubo de acero inoxidable sin soldadura estirado en frío.

| Ø Ext. nominal del tubo pulg. | Radio mínimo de curvatura (pulg. Radio de la matriz) |
|--|--|
| Media presión: 1378 bar (20.000 psig) | |
| 1/4 | 1,25 |
| 3/8 | 1,75 |
| 9/16 | 2,625 |
| 3/4 | 3,50 |
| 1 | 4,625 |
| Alta presión: 4134 bar (60.000 psig) | |
| 1/4 | 1,25 |
| 3/8 | 1,75 |
| 9/16 | 2,625 |

⚠ No utilice la dobladora de tubo manual para doblar tubo de acero inoxidable recocido de alto espesor de pared o estirado en frío de dureza 1/8. Para los tamaños de 1/4 pulg. - 9/16 pulg., utilice la dobladora de tubo para banco con matrices de acero, y para tamaños superiores se recomienda utilizar una dobladora eléctrica.

Para ampliar la información sobre el doblado de tubo de media presión, consulte el catálogo Swagelok *Dobladora de tubo para banco*, *Manual del usuario*, [MS-13-145ES](#).

Información de Pedido y Dimensiones

Tubo conificado y roscado para productos con cono y rosca

- Las referencias de la tabla son de acero inoxidable 316/316L.

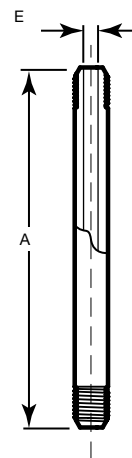
| Ø Ext. del tubo fraccional pulg. | Ø Ext. nominal del tubo pulg. | Ø Int. nominal del tubo pulg. | Referencia | Longitud m (pies) | Peso kg/m (lb/pie) |
|--|-------------------------------|-------------------------------|------------|------------------------|--------------------|
| Media presión: 1378 bar (20.000 psig) | | | | | |
| 1/4 | 0,248 – 0,243 | 0,104 – 0,109 | TU4M20 | 6,1 a 8,2 (20 a 27) | 0,19 (0,13) |
| 3/8 | 0,370 – 0,365 | 0,198 – 0,203 | TU6M20 | | 0,39 (0,26) |
| 9/16 | 0,557 – 0,552 | 0,307 – 0,312 | TU9M20 | | 0,85 (0,57) |
| 3/4 | 0,745 – 0,740 | 0,432 – 0,438 | TU12M20 | | 1,46 (0,98) |
| 1 | 0,995 – 0,990 | 0,557 – 0,562 | TU16M20 | | 2,69 (1,81) |
| Alta presión: 4134 bar (60.000 psig) | | | | | |
| 1/4 | 0,248 – 0,243 | 0,079 – 0,083 | TU4H60 | 6,1 a 8,2 (20 a 27) | 0,22 (0,15) |
| 3/8 | 0,370 – 0,365 | 0,121 – 0,125 | TU6H60 | | 0,49 (0,33) |
| 9/16 | 0,557 – 0,552 | 0,182 – 0,187 | TU9H60 | | 1,10 (0,74) |

Tubo conificado y roscado para productos de alta presión

- Las referencias de la tabla son de acero inoxidable 316/316L estirado en frío.
- Hay disponibles manguitos de longitudes personalizadas bajo petición. Contacte con su representante autorizado de Swagelok.
- Para pedirlos añada la longitud en pulgadas (hasta dos decimales) a la referencia básica. Ejemplo: N4M20-2.75



| Ø Ext. del tubo fraccional pulg. | Ø Ext. nominal del tubo pulg. | Referencia básica | Dimensiones mm (pulg.) | | |
|--|-------------------------------|-------------------|------------------------|--------------|----------------------------|
| | | | A Longitud mínima | E | Longitud de tubo conectado |
| Media presión: 1378 bar (20.000 psig) | | | | | |
| 1/4 | 0,248 – 0,243 | N4M20- | 50,8 (2,00) | 2,77 (0,109) | 14,2 (0,56) |
| 3/8 | 0,370 – 0,365 | N6M20- | 63,5 (2,50) | 5,16 (0,203) | 17,5 (0,69) |
| 9/16 | 0,557 – 0,552 | N9M20- | 76,2 (3,00) | 7,92 (0,312) | 21,3 (0,84) |
| 3/4 | 0,745 – 0,740 | N12M20- | 82,6 (3,25) | 11,1 (0,438) | 25,4 (1,00) |
| 1 | 0,995 – 0,990 | N16M20- | 114 (4,50) | 1,43 (0,562) | 37,3 (1,47) |
| Alta presión: 4134 bar (60.000 psig) | | | | | |
| 1/4 | 0,248 – 0,243 | N4H60- | 69,8 (2,75) | 2,11 (0,083) | 12,7 (0,50) |
| 3/8 | 0,370 – 0,365 | N6H60- | 76,2 (3,00) | 3,18 (0,125) | 17,5 (0,69) |
| 9/16 | 0,557 – 0,552 | N9H60- | 102 (4,00) | 4,78 (0,188) | 22,4 (0,88) |



Tubo y Manguitos de tubo de alta presión—Sno-Trik

Para presiones de servicio hasta 4134 bar (60.000 psig)



- Para utilizar con los productos de alta presión Sno-Trik
- Acero inoxidable 316 / 316L
 - endurecido
 - recocido
- Presión de servicio
 - hasta 4134 bar (60.000 psig) con tubo endurecido
 - hasta 2067 bar (30.000 psig) con tubo recocido
- Tamaños de 1/4, 3/8 y 9/16 de diámetro exterior

Características

- Tubo sin soldadura de acero inoxidable 316/316L disponible recocido o endurecido en frío.
- Calibrado por Ø exterior real.
- Los tramos tienen una longitud de 120 pulgadas.
- Disponibles en longitudes personalizadas bajo petición.
- Marcado con indicación del tamaño, material, clase y número de colada.

Información técnica

Normativas y propiedades mecánicas de los materiales

El tubo endurecido es más robusto y tiene un menor espesor de pared con mejores características de caudal que el tubo del mismo diámetro.

| Calidad | UNS | Especificación | Límite elástico mínimo para intervalos del 0,2 % ksi | Mínima resistencia a la tracción ksi | Elongación sobre 50,8 mm (2 pulg.) % mín. |
|---|-----------------|--|---|---|--|
| Tubo sin soldadura de acero inoxidable 316 / 316L endurecido | | | | | |
| 316 / 316L | S31600 / S31603 | ASTM A269 ASTM A269 EN ISO3651-2 | 75 | 100 | 20 |
| Tubo sin soldadura de acero inoxidable 316 / 316L recocido | | | | | |
| 316 / 316L | S31600 / S31603 | ASTM A269 ASTM A262 EN ISO3651-2 | 40 | 70 | 35 |

Composición química

| Elemento | Especificación |
|-----------|-------------------------|
| | ASTM |
| | Composición, % del peso |
| Cromo | 17,0 a 18,0 |
| Níquel | 10,0 a 15,0 |
| Molibdeno | 2,50 a 3,00 |
| Manganeso | 2,00 máx. |
| Silicio | 0,75 máx. |
| Carbono | 0,035 máx. |
| Azufre | 0,030 máx. |

Radio de curvatura

A continuación se muestran los límites de radios de curvatura y espesores de pared para doblar tubo de acero inoxidable sin soldadura estirado en frío.

| Ø Ext. del tubo pulg. | Espesor de pared mm (pulg.) | Radio mínimo de curvatura (pulg. Radio de la matriz) |
|--------------------------|--------------------------------|---|
| 1/4 | 2,1 (0,083) | 1,25 |
| 1/4 | 2,4 (0,095) | 1,25 |
| 3/8 | 3,2 (0,125) | 1,75 |
| 9/16 | 4,7 (0,187) | 2,625 |

⚠ No utilice la dobladora de tubo manual para doblar tubo de acero inoxidable recocido de alto espesor de pared o estirado en frío de dureza 1/8. Utilice la dobladora de tubo Swagelok para banco con matrices de acero.

Para ampliar la información sobre el doblado de tubo de media presión, consulte el catálogo Swagelok *Dobladora de tubo para banco, Manual del usuario, MS-13-145ES.*

Información de Pedido y Dimensiones

Las dimensiones son como referencia únicamente y susceptibles de cambio.

Tubo para productos de alta presión

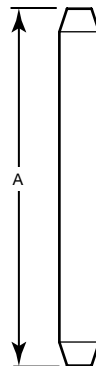
- Hay disponibles tramos de tubo endurecido o recocido en longitudes de 305 cm (120 pulg.).
- Los tubos tienen conos mecanizados con precisión y acabado de alta calidad.
- El tubo recocido tiene una presión de servicio de 2067 bar (30.000 psig).
- El tubo endurecido tiene una presión de servicio de 4134 bar (60.000 psig).

| Ø Ext. del tubo pulg. | Ø Ext. nominal del tubo pulg. | Espesor de pared mm (pulg.) | Longitud cm (pulg.) | Referencia | |
|-----------------------|-------------------------------|-----------------------------|---------------------|-----------------|---------------|
| | | | | Tubo endurecido | Tubo recocido |
| 1/4 | 0,250 | 2,1 (0,083) | 305 (120) | SS-483-T-120 | SS-483-A-120 |
| 1/4 | 0,250 | 2,4 (0,095) | 305 (120) | SS-495-T-120 | SS-495-A-120 |
| 3/8 | 0,375 | 3,2 (0,125) | 305 (120) | SS-612-T-120 | SS-612-A-120 |
| 9/16 | 0,563 | 4,7 (0,187) | 305 (120) | SS-918-T-120 | SS-918-A-120 |

Manguitos de tubo para productos de alta presión

- Hay disponibles manguitos conificados de tubo endurecido o recocido desde 5,1 a 30,5 cm (2 a 12 pulg.) de longitud.
- Los manguitos tienen conos mecanizados con precisión y acabado de alta calidad.
- Los manguitos de tubo recocido tienen una presión de servicio de 2067 bar (30.000 psig).
- Los manguitos de tubo endurecido tienen una presión de servicio de 4134 bar (60.000 psig).

| Ø Ext. del tubo pulg. | Ø Ext. nominal del tubo pulg. | Espesor de pared mm (pulg.) | Longitud A cm (pulg.) | Referencias | |
|-----------------------|-------------------------------|-----------------------------|-----------------------|-----------------------------|---------------------------|
| | | | | Manguito de tubo endurecido | Manguito de tubo recocido |
| 1/4 | 0,250 | 2,1 (0,083) | 5,1 (2) | SS-483-T-2 | SS-483-A-2 |
| | | | 10,2 (4) | SS-483-T-4 | SS-483-A-4 |
| | | | 20,3 (8) | SS-483-T-8 | SS-483-A-8 |
| | | | 30,5 (12) | SS-483-T-12 | SS-483-A-12 |
| 1/4 | 0,250 | 2,4 (0,095) | 10,2 (4) | SS-495-T-4 | SS-495-A-4 |
| | | | 20,3 (8) | SS-495-T-8 | SS-495-A-8 |
| | | | 30,5 (12) | SS-495-T-12 | SS-495-A-12 |
| 3/8 | 0,375 | 3,2 (0,125) | 7,6 (3) | SS-612-T-3 | SS-612-A-3 |
| | | | 10,2 (4) | SS-612-T-4 | SS-612-A-4 |
| | | | 20,3 (8) | SS-612-T-8 | SS-612-A-8 |
| | | | 30,5 (12) | SS-612-T-12 | SS-612-A-12 |
| 9/16 | 0,563 | 4,7 (0,187) | 10,2 (4) | SS-918-T-4 | SS-918-A-4 |
| | | | 20,3 (8) | SS-918-T-8 | SS-918-A-8 |
| | | | 30,5 (12) | SS-918-T-12 | SS-918-A-12 |



Válvulas de bola Trunnion de media presión—Serie FKB

Para presiones de servicio hasta 1378 bar (20.000 psig)



- Presión de servicio hasta 1378 bar (20.000 psig)
- Temperaturas hasta 121°C (250°F)
- Construcción en acero inoxidable 316
- Tres series / orificios de válvulas: 5,31 mm (0,209 pulg.) para la serie 6FKB; 9,52 mm (0,375 pulg.) para la serie 8FKB; 14,2 mm (0,560 pulg.) para la serie 12FKB
- Tamaños de conexiones finales: 1/4 a 1 pulg.
- Pasos de caudal de 2 vías (cierre) y 3 vías (conmutación)

Características

Las válvulas de bola Trunnion serie FKB tienen un bajo par de actuación de un cuarto de vuelta en un diseño compacto que cierra sin fugas en aplicaciones hasta 1378 bar (20.000 psig). Otras características:

- Válvulas de 2 vías—bidireccionales; válvulas de 3 vías—puerto de entrada común lateral o inferior.
- Coeficientes de caudal (C_V) de 0,44 a 11,3.
- Racores Swagelok galgables para tubo de media presión y NPT hembra.
- Actuadores neumáticos de conformidad con ISO 5211.
- Disponible Certificado de Bajas Emisiones API 641.
- Tres opciones de montaje que incluyen:
 - Montaje en panel con la tuerca de panel opcional
 - Dos pernos a través del panel roscados a la parte superior de la válvula
 - Unida con pernos a los orificios de montaje del cuerpo con patrón de pernos dual para sustitución de válvulas OEM.

Presión y temperatura de servicio

| Acero inoxidable con juntas tóricas de FKM fluorocarbono | | | |
|--|--|--|---------------|
| Temperatura °C (°F) | Tamaño orificio de la válvula, mm (pulg.) | Presión de servicio, bar (psig) ^{①②③} | |
| | | 2 vías | 3 vías |
| -17(0) a 121 (250) | 5,31 (0,209) | 1378 (20.000) | |
| | 9,52 (0,375) | 1378 (20.000) | 1034 (15.000) |
| | 14,2 (0,560) | 1034 (15.000) | — |

- ① La presión de servicio está basada en el código ASME B31.3 de Tuberías de proceso, Capítulo IX Tubería de alta presión.
- ② Los tamaños superiores a 1/2 pulg. NPT hembra tienen una presión de servicio de 689 bar (10.000 psig).
- ③ Los tamaños de 1/2 pulg. NPT hembra e inferiores tienen una presión de servicio de 1034 bar (15.000 psig).

Información importante acerca de las válvulas de bola

- ⚠ Las válvulas de bola Swagelok están diseñadas para ser utilizadas en posición totalmente abierta o totalmente cerrada.
- ⚠ Las válvulas no actuadas durante un periodo de tiempo prolongado, pueden tener un par de actuación inicial más alto.
- ⚠ Para evitar daños y sobreactuación, no intente actuarla más allá del tope mecánico.

Innovador diseño de cierre del vástago

- mantiene todo el rango de presión de servicio en todo el rango de temperatura de servicio.

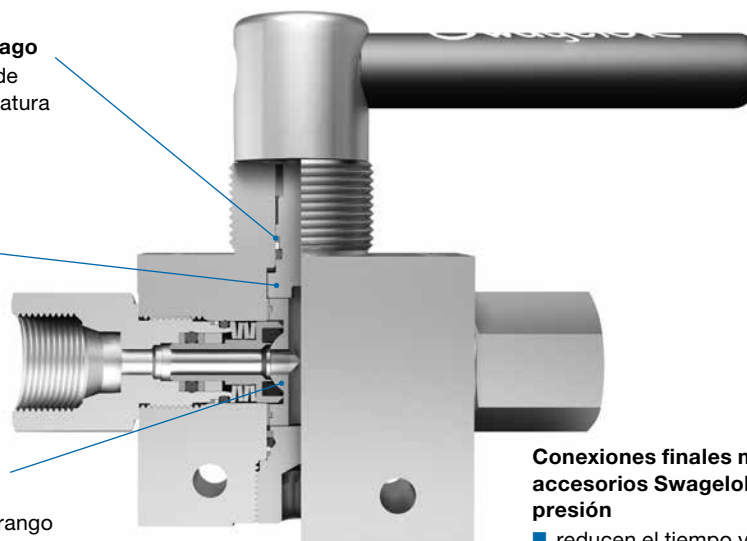
Diseño de vástago montado desde el interior

- evita la expulsión y mejora la seguridad del operador.

Bola tipo Trunnion con innovador diseño de cierre autocompensado

- cierra consistentemente en todo el rango de presiones, incluso si el sistema se despresuriza y se vuelve a presurizar
- asegura una operación fiable y mejora la actuación de los sistemas de control.

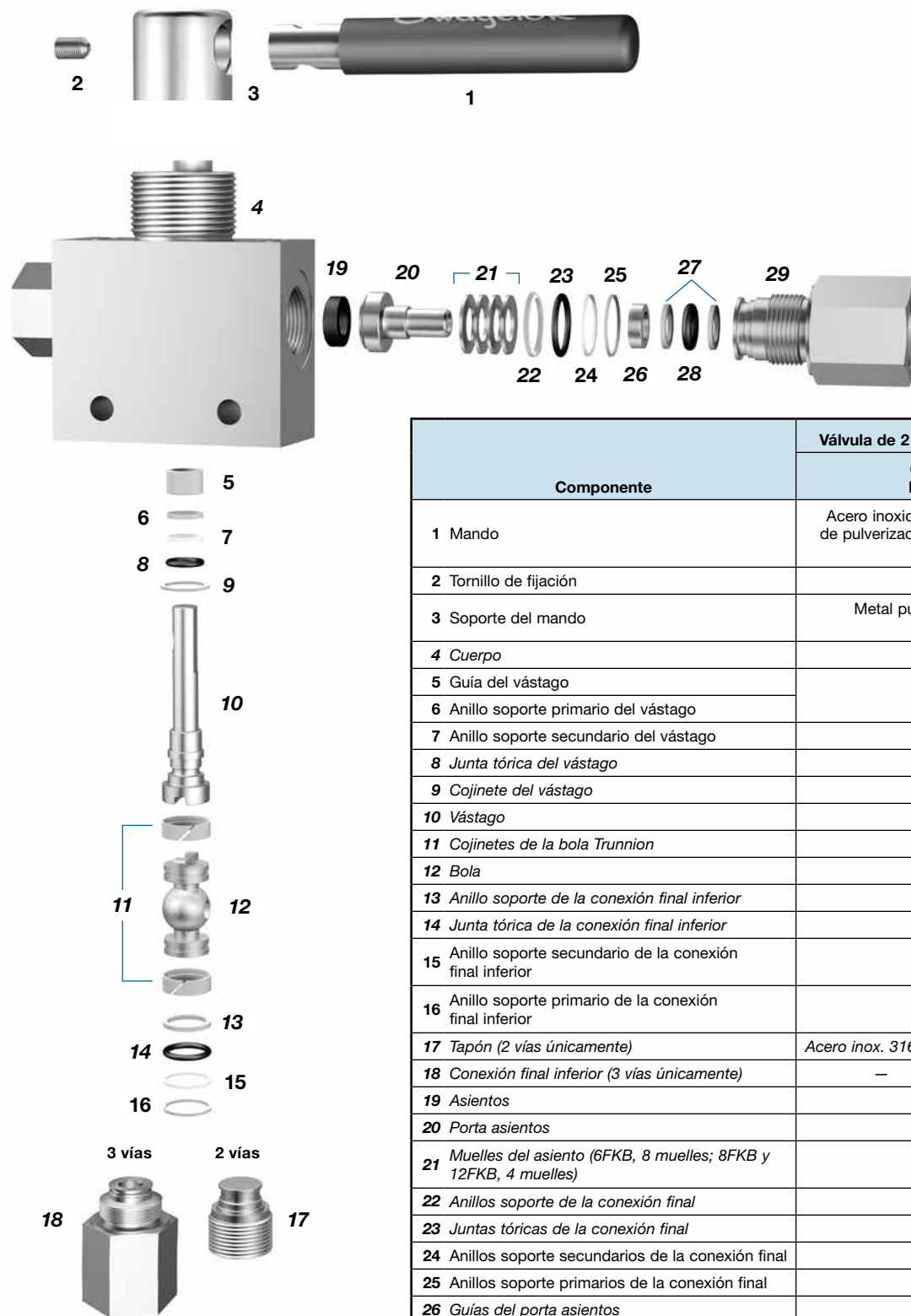
Mando direccional



Conexiones finales mediante accesorios Swagelok de media presión

- reducen el tiempo y coste de mantenimiento de la válvula
- sujeción robusta del tubo y resistencia a las vibraciones.

Materiales de construcción



| Componente | Válvula de 2 vías | Válvula de 3 vías |
|---|--|----------------------|
| | Calidad del Material/ Especificación ASTM | |
| 1 Mando | Acero inoxidable 316/A479 con recubrimiento de pulverizado electrostático azul y tinta blanca de epoxi | |
| 2 Tornillo de fijación | Acero inox. 316/A276 | |
| 3 Soporte del mando | Metal pulverizado de acero inoxidable serie 300 / B783 | |
| 4 Cuerpo | Acero inox. 316/A479 | |
| 5 Guía del vástago | PEEK | |
| 6 Anillo soporte primario del vástago | | |
| 7 Anillo soporte secundario del vástago | PTFE | |
| 8 Junta tórica del vástago | FKM fluorocarbono | |
| 9 Cojinete del vástago | PEEK | |
| 10 Vástago | Acero inox. 316/A479 | |
| 11 Cojinetes de la bola Trunnion | PEEK | |
| 12 Bola | Acero inox. 316/A276 | |
| 13 Anillo soporte de la conexión final inferior | PEEK | |
| 14 Junta tórica de la conexión final inferior | FKM fluorocarbono | |
| 15 Anillo soporte secundario de la conexión final inferior | PTFE | |
| 16 Anillo soporte primario de la conexión final inferior | PEEK | |
| 17 Tapón (2 vías únicamente) | Acero inox. 316/A479 | — |
| 18 Conexión final inferior (3 vías únicamente) | — | Acero inox. 316/A479 |
| 19 Asientos | PEEK reforzado | |
| 20 Porta asientos | Acero inox. 316/A276 | |
| 21 Muelles del asiento (6FKB, 8 muelles; 8FKB y 12FKB, 4 muelles) | 17-7PH/A673 | |
| 22 Anillos soporte de la conexión final | PEEK | |
| 23 Juntas tóricas de la conexión final | FKM fluorocarbono | |
| 24 Anillos soporte secundarios de la conexión final | PTFE | |
| 25 Anillos soporte primarios de la conexión final | PEEK | |
| 26 Guías del porta asientos | Acero inoxidable 316 | |
| 27 Anillos soporte del porta asientos | PEEK | |
| 28 Juntas tóricas del porta asientos | FKM fluorocarbono | |
| 29 Conexiones finales | Acero inox. 316/A479 | |
| Lubricantes húmedos | Base de silicona, disulfuro de tungsteno y base fluorada | |
| Lubricantes no húmedos | Base de hidrocarburo | |

Componentes húmedos en cursiva.

Pruebas

Todas las válvulas Swagelok de media presión serie FKB se prueban en fábrica con nitrógeno a 68,9 bar (1000 psig). Los asientos tienen un caudal máximo de fuga admisible de 0,1 std cm³/min. También se realiza una prueba en la carcasa con un requisito de fuga no visible utilizando un detector de fugas líquido.

Bajas Emisiones Incontroladas

La normativa API 641 del Instituto Americano del Petróleo ensaya las emisiones incontroladas a la atmósfera de las válvulas de un cuarto de vuelta. Los ensayos se realizan en un laboratorio externo y certifican que en ninguna parte de la prueba, las válvulas han fugado más de 100 ppm de metano. Está disponible la documentación que certifica que las válvulas con juntas del vástago estándar están aprobadas para servicio de Bajas Emisiones. Contacte con su representante autorizado de ventas y servicio Swagelok para ampliar la información.

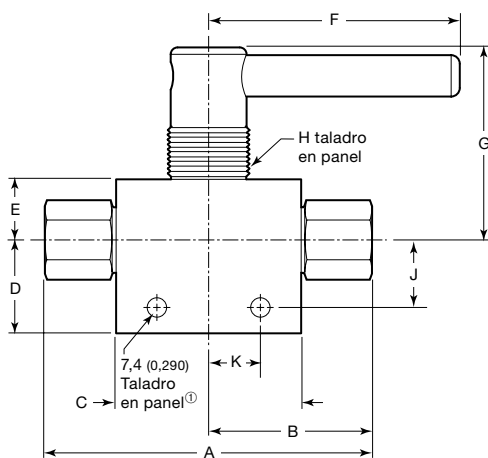
Información de Pedido y Dimensiones

Las dimensiones en milímetros (pulgadas), son como referencia únicamente y susceptibles de cambio.

Seleccione una referencia de las tablas de las dos páginas siguientes.

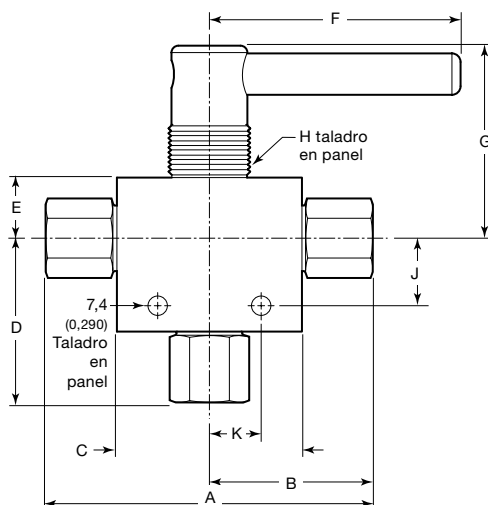
- Los elementos necesarios para instalar las conexiones finales Swagelok de media presión no vienen ensamblados en la válvula pero sí están incluidos como un conjunto de accesorio preensamblado.
- Los elementos de conexión de las conexiones finales con cono y rosca (collarín y manguito) están incluidos con la válvula.

Válvula de 2 vías (Cierre)



① Para la serie 12FKB el taladro del panel es de 11,4 (0,450).

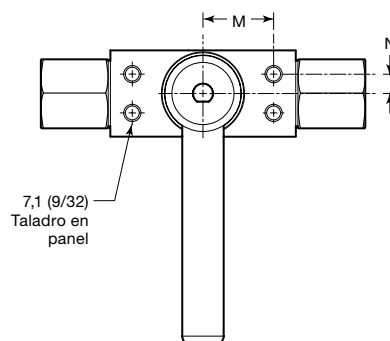
Válvula de 3 vías (Conmutación)



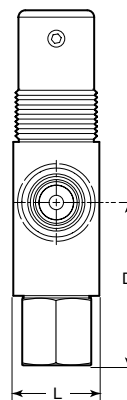
Limpieza y embalaje

Todas las válvulas de bola Swagelok serie FKB son limpiadas y embaladas de acuerdo al procedimiento Swagelok de *limpieza y embalaje estándar* (SC-10), [MS-06-62](#).

Vista superior



Vista lateral



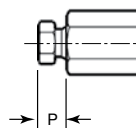
Información de Pedido y Dimensiones

Válvulas de bola serie FKB de 2 vías

| Conexiones finales | | Coeficiente de caudal (C _v) | Referencia de la válvula | Dimensiones, mm (pulg.) | | | | | | | | | | | | |
|---|------------|---|--------------------------|-------------------------|----------------|-------------|-------------|-------------|-------------|-------------|-------------|-------------|-------------|-------------|-------------|------------|
| Tipo | Tamaño | | | A ^① | B ^① | C | D | E | F | G | H | J | K | L | M | N |
| Válvulas de cierre Serie 6FKB (2 vías) Orificio de 5,31 mm (0,209 pulg.) | | | | | | | | | | | | | | | | |
| Accesorios Swagelok de media presión | 1/4 pulg. | 0,5 | SS-6FKBFK4 | 104 (4,08) | 51,8 (2,04) | 68,1 (2,68) | 34,3 (1,35) | 22,4 (0,88) | 92,7 (3,65) | 70,6 (2,78) | 31,8 (1,25) | 24,6 (0,97) | 19,0 (0,75) | 31,8 (1,25) | 25,9 (1,02) | 7,1 (0,28) |
| | 3/8 pulg. | 1,5 | SS-6FKBFK6 | 120 (4,74) | 60,2 (2,37) | | | | | | | | | | | |
| | 1/2 pulg. | 1,4 | SS-6FKBFK8 | 120 (4,74) | 60,2 (2,37) | | | | | | | | | | | |
| NPT hembra | 1/4 pulg. | 1,3 | SS-6FKBF4 | 107 (4,22) | 53,6 (2,11) | | | | | | | | | | | |
| | 3/8 pulg. | 1,1 | SS-6FKBF6 | 110 (4,34) | 55,1 (2,17) | | | | | | | | | | | |
| | 1/2 pulg. | 1,0 | SS-6FKBF8 | 121 (4,78) | 60,7 (2,39) | | | | | | | | | | | |
| Válvulas de cierre serie 8FKB (2 vías) Orificio 9,52 mm (0,375 pulg.) | | | | | | | | | | | | | | | | |
| Accesorios Swagelok de media presión | 1/2 pulg. | 3,2 | SS-8FKBFK8 | 148 (5,81) | 73,7 (2,90) | 95,2 (3,75) | 49,5 (1,95) | 30,0 (1,18) | 114 (4,49) | 78,6 (3,07) | 39,6 (1,56) | 39,9 (1,57) | 25,4 (1,00) | 44,4 (1,75) | 39,4 (1,55) | 9,7 (0,38) |
| | 9/16 pulg. | 3,2 | SS-8FKBFK9 | | | | | | | | | | | | | |
| NPT hembra | 1/2 pulg. | 4,5 | SS-8FKBF8 | 148 (5,81) | 73,7 (2,90) | | | | | | | | | | | |
| Válvulas de cierre serie 12FKB (2 vías) Orificio 14,2 mm (0,560 pulg.) | | | | | | | | | | | | | | | | |
| Accesorios Swagelok de media presión | 3/4 pulg. | 7,3 | SS-12FKBFK12 | 187 (7,38) | 93,7 (3,69) | 116 (4,58) | 58,4 (2,30) | 33,8 (1,33) | 113 (4,46) | 88,4 (3,48) | 39,6 (1,56) | 47,0 (1,85) | 36,6 (1,44) | 50,8 (2,00) | 39,4 (1,55) | 9,7 (0,38) |
| NPT hembra | 3/4 pulg. | 11 | SS-12FKBF12 | 187 (7,38) | 93,7 (3,69) | | | | | | | | | | | |

① Las dimensiones no incluyen los componentes auxiliares de instalación. Ver la tabla más abajo.

Componentes de instalación FK



| Tamaño | Dimensiones, mm (pulg.) | |
|-------------------------------|-------------------------|-----------------------|
| | P Tuerca FK | P Tuerca cono y rosca |
| 1378 bar (20.000 psig) | | |
| 1/4 pulg. | 11,9 (0,47) | 9,7 (0,38) |
| 3/8 pulg. | 14,2 (0,56) | 12,2 (0,48) |
| 1/2 pulg. | 14,5 (0,57) | — |
| 9/16 pulg. | 18,8 (0,74) | 17,3 (0,68) |
| 3/4 pulg. | 23,6 (0,93) | 15,0 (0,59) |
| 1 pulg. | — | 18,8 (0,75) |

Información de Pedido y Dimensiones

Válvulas de bola serie FKBX de 3 vías

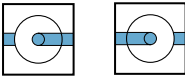
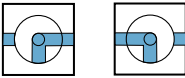
| Conexiones finales | | Coeficiente de caudal (C _v) | Referencia de la válvula | Dimensiones, mm (pulg.) | | | | | | | | | | | | | |
|---|------------|---|--------------------------|-------------------------|----------------|-------------|-------------|-------------|-------------|-------------|-------------|-------------|-------------|-------------|-------------|------------|--|
| Tipo | Tamaño | | | A ^① | B ^① | C | D | E | F | G | H | J | K | L | M | N | |
| Válvulas de cierre Serie 6FKB (3 vías) Orificio de 5,31 mm (0,209 pulg.) | | | | | | | | | | | | | | | | | |
| Accesorios Swagelok de media presión | 1/4 pulg. | 0,44 | SS-6FKBXFK4 | 128 (5,03) | 64,0 (2,52) | 68,1 (2,68) | 52,1 (2,05) | 22,4 (0,88) | 92,7 (3,65) | 70,6 (2,78) | 31,8 (1,25) | 24,6 (0,97) | 19,0 (0,75) | 31,8 (1,25) | 25,9 (1,02) | 7,1 (0,28) | |
| | 3/8 pulg. | 0,98 | SS-6FKBXFK6 | 149 (5,87) | 74,7 (2,94) | | 60,5 (2,38) | | | | | | | | | | |
| | 1/2 pulg. | 0,83 | SS-6FKBXFK8 | 149 (5,87) | 74,7 (2,94) | | 60,5 (2,38) | | | | | | | | | | |
| NPT hembra | 1/4 pulg. | 0,81 | SS-6FKBXF4 | 107 (4,22) | 53,6 (2,11) | 68,1 (2,68) | 53,8 (2,12) | 22,4 (0,88) | 92,7 (3,65) | 70,6 (2,78) | 31,8 (1,25) | 24,6 (0,97) | 19,0 (0,75) | 31,8 (1,25) | 25,9 (1,02) | 7,1 (0,28) | |
| | 3/8 pulg. | 0,76 | SS-6FKBXF6 | 110 (4,34) | 55,1 (2,17) | | 55,4 (2,18) | | | | | | | | | | |
| | 1/2 pulg. | 0,73 | SS-6FKBXF8 | 121 (4,78) | 60,7 (2,39) | | 61,0 (2,40) | | | | | | | | | | |
| Válvulas de cierre serie 8FKB (3 vías) Orificio 9,52 mm (0,375 pulg.) | | | | | | | | | | | | | | | | | |
| Accesorios Swagelok de media presión | 1/2 pulg. | 2,0 | SS-8FKBXFK8 | 183 (7,20) | 91,4 (3,60) | 95,2 (3,75) | 76,2 (3,00) | 30,0 (1,18) | 114 (4,49) | 78,6 (3,07) | 39,6 (1,56) | 39,9 (1,57) | 25,4 (1,00) | 44,4 (1,75) | 39,4 (1,55) | 9,7 (0,38) | |
| | 9/16 pulg. | 2,2 | SS-8FKBXFK9 | | | | | | | | | | | | | | |
| NPT hembra | 1/2 pulg. | 2,7 | SS-8FKBXF8 | 148 (5,81) | 73,7 (2,90) | 95,2 (3,75) | 76,2 (3,00) | 30,0 (1,18) | 114 (4,49) | 78,6 (3,07) | 39,6 (1,56) | 39,9 (1,57) | 25,4 (1,00) | 44,4 (1,75) | 39,4 (1,55) | 9,7 (0,38) | |

① Las dimensiones no incluyen los componentes auxiliares de instalación. Vea la página 9 para las dimensiones de los accesorios Swagelok de media presión; vea la página 30 para las dimensiones de los accesorios con cono y rosca.

Válvulas de 3 vías (Conmutación/Derivación)

Las válvulas de 3 vías están disponibles con paso de caudal de derivación. Inserte una -D tal y como se muestra.

Ejemplo: SS-6FKBXFK6-D

| Indicador de paso de caudal | | | |
|-----------------------------|---|--------------------|-----------|
| Descripción | Paso de caudal | Rotación del mando | Indicador |
| Servicio de conmutación |  | 180° | - |
| Servicio de derivación |  | 90° | D |

Actuadores neumáticos de conformidad con ISO 5211

Los actuadores neumáticos Swagelok de conformidad con ISO 5211 están disponibles en los modos de actuación de retorno por muelle y doble acción. Las válvulas de cierre (2 vías) necesitan 90° de actuación; las válvulas de conmutación (3 vías) necesitan 180° de actuación.

Swagelok puede suministrar montajes completos de válvulas de bola actuadas—incluyendo válvulas, actuadores, sensores, conjuntos de montaje y solenoides—con interfaces de conformidad con ISO 5211, NAMUR, y VDI/VDE 3845.

Para ampliar la información técnica, incluyendo materiales de construcción y peso del actuador, consulte el catálogo *Opciones de actuación de las válvulas de bola Swagelok*, [MS-02-343](#).

Para ampliar la información acerca de la selección y dimensionamiento de los actuadores ISO 5211, consulte el catálogo *Guía de selección de válvulas actuadas—Conjuntos de montaje de los actuadores ISO 5211*, [MS-02-136](#).

⚠ Precaución: Los conjuntos actuados deben estar bien alineados y sujetos. Una mala alineación o sujeción puede provocar fugas o precipitar fallos en el funcionamiento de la válvula.

Presión y temperatura de servicio

La presión máxima del actuador es de 7,9 bar (116 psig). Vea la tabla **Presión mínima en el actuador** más abajo para las presiones mínimas de actuación.

| Servicio del actuador | Indicador de servicio del actuador | Temperatura de servicio °C (°F) |
|-----------------------|------------------------------------|---------------------------------|
| Estándar | — | -40 a 80 (-40 a 176) |
| Alta temperatura | HT | -15 a 150 (-40 a 302) |

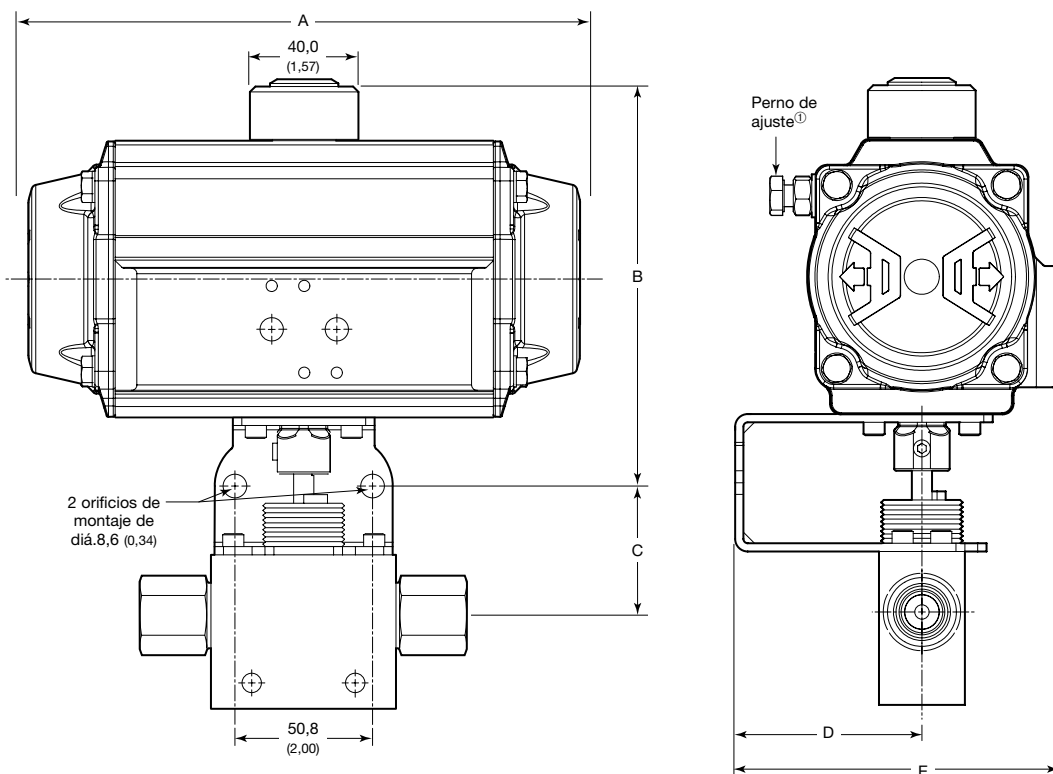
Presión mínima en el actuador

| Modelo del actuador | Indicadores del modelo de retorno por muelle | | Indicador del modelo de doble acción | Modo de actuación | |
|--|--|---------------------|--------------------------------------|--------------------|--------------|
| | Normalmente cerrado | Normalmente abierto | | Retorno por muelle | Doble acción |
| Presión mínima en el actuador, bar (psig) | | | | | |
| Válvulas de cierre (2 vías) serie 6FKB | | | | | |
| A30 (90°) | — | — | -A30D | — | 3,0 (43) |
| A60 (90°) | -A60C5 | -A60O5 | -A60D | 5,0 (72) | 2,5 (36) |
| Válvulas de conmutación (3 vías) serie 6FKB | | | | | |
| A30 (180°) | — | — | -A30XD | — | 3,0 (43) |
| A60 (180°) | — | — | -A60XD | — | 2,5 (36) |
| Válvulas de cierre (2 vías) serie 8FKB | | | | | |
| AF60 (90°) | — | — | -AF60D | — | 5,8 (84) |
| A100 (90°) | -A100C6 | -A100O6 | -A100D | 6,1 (88) | 3,8 (55) |
| Válvulas de conmutación (3 vías) serie 8FKB | | | | | |
| AF60 (180°) | — | — | -AF60XD | — | 5,8 (84) |
| A100 (180°) | — | — | -A100XD | — | 3,8 (55) |
| Válvulas de cierre (2 vías) serie 12FKB | | | | | |
| A150 (90°) | — | — | -A150D | — | 5,8 (84) |
| A220 (90°) | -A220C5 | -A220O5 | -A220D | 5,6 (80) | 3,6 (51) |

Actuadores neumáticos de conformidad con ISO 5211

Dimensiones

Las dimensiones en milímetros (pulgadas), son como referencia únicamente y susceptibles de cambio.



| Actuador Modelo | Dimensiones, mm (pulg.) | | | | |
|--|-------------------------|------------|-------------|----------------|----------------|
| | A | B | C | D ^① | E ^① |
| Válvulas de cierre (2 vías) serie 6FKB | | | | | |
| A30 (90°) | 153 (6,04) | 133 (5,24) | 47,8 (1,88) | 69,1 (2,72) | 118 (4,63) |
| A60 (90°) | 203 (8,01) | 150 (5,91) | 47,8 (1,88) | 69,1 (2,72) | 120 (4,71) |
| Válvulas de conmutación (3 vías) serie 6FKB | | | | | |
| A30 (180°) | 216 (8,50) | 133 (5,24) | 47,8 (1,88) | 69,1 (2,72) | 118 (4,63) |
| A60 (180°) | 290 (11,4) | 150 (5,91) | 47,8 (1,88) | 69,1 (2,72) | 120 (4,71) |
| Válvulas de cierre (2 vías) serie 8FKB | | | | | |
| AF60 (90°) | 203 (8,01) | 154 (6,06) | 54,9 (2,16) | 72,9 (2,87) | 123 (4,86) |
| A100 (90°) | 239 (9,41) | 167 (6,57) | 54,9 (2,16) | 72,9 (2,87) | 129 (5,09) |
| Válvulas de conmutación (3 vías) serie 8FKB | | | | | |
| AF60 (180°) | 203 (8,01) | 154 (6,06) | 54,9 (2,16) | 72,9 (2,87) | 123 (4,86) |
| A100 (180°) | 348 (13,7) | 167 (6,57) | 54,9 (2,16) | 72,9 (2,87) | 129 (5,09) |
| Válvulas de cierre (2 vías) serie 12FKB | | | | | |
| A150 (90°) | 259 (10,2) | 179 (7,04) | 58,7 (2,31) | 72,9 (2,87) | 136 (5,35) |
| A220 (90°) ^① | 305 (12,0) | 207 (8,15) | 58,7 (2,31) | 72,9 (2,87) | 145 (5,71) |

① El perno de ajuste sobresale del conjunto de montaje, dimensiones D y E. Puede que sea necesario calzar el conjunto para una adecuada instalación.

Actuadores neumáticos de conformidad con ISO 5211

Información de pedido

Válvulas con actuadores instalados en fábrica

Referencia típica

A B C
SS-6FKBFBK8 -A60C5 HT

A Referencia de la válvula

B Modelo del actuador

Seleccione el indicador del actuador según el modo de actuación y el paso de caudal. Vea la tabla Presión **mínima en el actuador** en la página 78.

C Servicio del actuador

HT = Alta temperatura
Sin indicador = Estándar

Conjuntos para instalación en campo

Pida un conjunto de actuador y un conjunto de montaje para cada válvula.

Referencia típica de conjunto de actuador

A B C
MS - A60-DA - DIN -HT

A Modelo del actuador

Seleccione el indicador del actuador según el modo de actuación y el paso de caudal. Vea la tabla Presión **mínima en el actuador** en la página 78, y la tabla **Indicadores del modelo del actuador** abajo.

B Tipo de dispositivo de acoplamiento

DIN

C Servicio del actuador

-HT = Alta temperatura
Sin indicador = Estándar

Indicadores del modelo del actuador

| Modelo del actuador | Indicador del modelo de retorno por muelle | Indicador del modelo de doble acción |
|--|--|--------------------------------------|
| Válvulas de cierre (2 vías) serie 6FKB | | |
| A30 (90°) | — | A30-DA |
| A60 (90°) | A60-5 | A60-DA |
| Válvulas de conmutación (3 vías) serie 6FKB | | |
| A30 (180°) | — | A30-XDA |
| A60 (180°) | — | A60-XDA |
| Válvulas de cierre (2 vías) serie 8FKB | | |
| AF60 (90°) | — | AF60-DA |
| A100 (90°) | A100-6 | A100-DA |
| Válvulas de conmutación (3 vías) serie 8FKB | | |
| AF60 (180°) | — | A60-XDA |
| A100 (180°) | — | A100-XDA |
| Válvulas de cierre (2 vías) serie 12FKB | | |
| A150 (90°) | — | A150-DA |
| A220 (90°) | A220-5 ^① | A220-DA ^① |

^① Requiere el inserto adaptador MS-ADH22/17 disponible por separado, para reducir el receptáculo de acoplamiento a 17 mm (0,67 pulg.) cuadrados.

Conjuntos de montaje

Los conjuntos de montaje Swagelok ISO 5211 contienen:

- El puente de montaje de acero inoxidable 316
- Ocho tornillos hexagonales de acero inoxidable 316
- Acoplamiento de acero inoxidable pulverizado serie 300
- Tornillo de sujeción de acero inoxidable 316
- Instrucciones.

| Serie de la válvula | Referencia del conjunto |
|---------------------|-------------------------|
| 6FKB | SS-MB-6FKB-F05-14DIN-M |
| 8FKB | SS-MB-8FKB-F07-17DIN-M |
| 12FKB | SS-MB-12FKB-F07-17DIN-M |

Opciones de actuadores neumáticos

Para instalación en campo o montados en fábrica

■ Solenoides

Se instalan en el actuador para obtener un montaje de válvula actuada electroneumáticamente.

■ Indicadores de posición

Indican visualmente el estado de la válvula.

■ Limitadores de final de carrera

Indican la posición del actuador mediante una señal eléctrica. Cumplen varios rangos NEMA, como NEMA 4 (resistencia a la intemperie) y NEMA 7 (antideflagrantes).

Todos los componentes eléctricos mostrados arriba cumplen los requisitos de la normativa Norteamericana NEMA y CE/GENELEC europea. Contacte con su representante autorizado de Swagelok para la información de pedido.

Para ampliar la información sobre solenoides, indicadores de posición y limitadores de final de carrera, consulte el catálogo Swagelok *Opciones de actuación de las válvulas de bola*, [MS-02-343](#).

Opciones

Colores del mando

Los mandos estándar son de barra de acero inoxidable con recubrimiento de pulverizado electrostático azul. Hay otros colores disponibles.

Para pedirlos, añada un indicador de color a la referencia de la válvula.

Ejemplo:

SS-6FKBFK4-BK

| Color del mando | Indicador |
|-----------------|-----------|
| Negro | -BK |
| Verde | -GR |
| Naranja | -OR |
| Rojo | -RD |
| Amarillo | -YW |

Opciones

Materiales de la junta tórica

Abajo se muestran los materiales opcionales de las juntas tóricas disponibles para todas las válvulas de bola serie FKB. Para pedir las, añada el indicador del material opcional de la junta tórica a la referencia de la válvula.

Ejemplos:

Junta tórica opcional de HNBR: SS-6FKBFK4-H

Junta tórica opcional de FFKM perfluorocarbono: SS-6FKBFK4-C

| Material de la junta tórica | Temperatura de servicio °C (°F) | Indicador |
|-----------------------------|---------------------------------|-----------|
| HNBR | -17 (0) a 121 (250) | -H |
| FFKM perfluorocarbono | -6 (20) a 85 (185) | -C |

Accesorios

Conjuntos de mandos con bloqueo

Hay disponibles conjuntos de mandos con bloqueo.

Cada conjunto contiene un mando con bloqueo de acero inoxidable 316, los tornillos del conjunto, el tope mecánico de bloqueo y las instrucciones.

Conjuntos de tuercas del panel

Hay disponibles conjuntos de tuercas para montaje en panel de las válvulas manuales. El espesor mínimo del panel es de 3,2 mm (0,125 pulg.); el máximo es de 12,7 mm (0,50 pulg.). Cada conjunto contiene una tuerca de montaje en panel de acero inoxidable 316 y las instrucciones.

Conjuntos de pernos superiores

Hay disponibles conjuntos de pernos para el montaje superior de las válvulas manuales en un panel de 3,2 mm (0,125 pulg.). Cada conjunto contiene cuatro pernos de acero inoxidable 316 para la parte superior del cuerpo de 1/4-20, 9,5 mm (3/8 pulg.) de largo y las instrucciones.

Conjuntos de conexiones finales

Las conexiones finales se entregan totalmente ensambladas y preparadas para lubricarlas de acuerdo a las instrucciones de mantenimiento incluidas e instalarlas.

- Si el vástago o la bola de la válvula están dañados se debe sustituir la válvula entera.
- Los conjuntos de las conexiones finales no incluyen los accesorios de conexión al sistema.

Para pedirlos, añada el indicador de la conexión final al sistema a la referencia básica del conjunto de la conexión final de la válvula.

Ejemplo: SS-1CSK-6FKB-6FK

| Serie de la válvula | Paso de caudal de la válvula | Referencias | | |
|---------------------|------------------------------|---------------------------------|--------------------------------|--------------------------------|
| | | Conjuntos de mandos con bloqueo | Conjuntos de tuercas del panel | Conjuntos de pernos superiores |
| 6FKB | 2 vías | SS-5DK-6FKB-LH | SS-7K-6FKB | SS-6SCK-0882 |
| | 3 vías | SS-5DK-6FKBX-LH | | |
| 8FKB | 2 vías | SS-5DK-8FKB-LH | SS-7K-8FKB | SS-6SCK-0882 |
| | 3 vías | SS-5DK-8FKBX-LH | | |
| 12FKB | 2 vías | SS-5DK-12FKB-LH | SS-7K-8FKB | SS-6SCK-0882 |

Conjuntos de conexiones finales

| Serie de la válvula | Paso de caudal de la válvula | Ubicación del puerto | Referencia básica |
|---------------------|------------------------------|----------------------|-------------------|
| 6FKB | 2 vías | Lateral | SS-1CSK-6FKB- |
| | 3 vías | Inferior | SS-1CBSK-6FKB- |
| 8FKB | 2 vías | Lateral | SS-1CSK-8FKB- |
| | 3 vías | Inferior | SS-1CBSK-8FKB- |
| 12FKB | 2 vías | Lateral | SS-1CSK-12FKB- |

| Conexión final | | |
|--------------------------------------|--------------|-----------|
| Modelo | Tamaño pulg. | Indicador |
| Accesorios Swagelok de media presión | 1/4 | 4FK |
| | 3/8 | 6FK |
| | 1/2 | 8FK |
| | 9/16 | 9FK |
| | 3/4 | 12FK |
| NPT hembra | 1/4 | F4 |
| | 3/8 | F6 |
| | 1/2 | F8 |
| | 3/4 | F12 |

Válvulas de bola Trunnion de media presión—Serie CTB

Presiones de servicio hasta 1378 bar (20.000 psig)



- Presión de servicio hasta 1378 bar (20.000 psig)
- Temperaturas hasta 121°C (250°F)
- Construcción en acero inoxidable 316
- Dos series de válvulas / tamaños de orificios: 5,31 mm (0,209 pulg.) para la serie 6CTB; 9,52 mm (0,375 pulg.) para la serie 9CTB
- Tamaños de conexiones finales: 1/4 a 1 pulg.
- Pasos de caudal de 2 vías (cierre) y 3 vías (conmutación)

Características

Las válvulas de bola Trunnion serie CTB tienen un bajo par de actuación de un cuarto de vuelta en un diseño compacto que cierra sin fugas en aplicaciones hasta 1378 bar (20.000 psig). Otras características:

- Válvulas de 2 vías—bidireccionales; válvulas de 3 vías—puerto de entrada común lateral o inferior.
- Coeficientes de caudal (C_v) desde 0,26 a 3,5.
- Actuadores neumáticos de conformidad con ISO 5211
- Tres opciones de montaje que incluyen:
 - Montaje en panel con la tuerca de panel opcional
 - Dos pernos a través del panel roscados a la parte superior de la válvula
 - Unida con pernos a los orificios de montaje del cuerpo con patrón de pernos dual para sustitución de válvulas OEM.

Presión y temperatura de servicio

| Acero inoxidable con juntas tóricas de FKM fluorocarbono | | | |
|--|--|--|---------------|
| Temperatura °C (°F) | Tamaño orificio de la válvula, mm (pulg.) | Presión de servicio, bar (psig) ^① | |
| | | 2 vías | 3 vías |
| 17(0) a 121 (250) | 5,31 (0,209) | 1378 (20 000) | |
| | 9,52 (0,375) | 1378 (20 000) | 1034 (15 000) |

① La presión de servicio está basada en el código ASME B31.3 de Tuberías de proceso, Capítulo IX Tubería de alta presión.

Información importante acerca de las válvulas de bola

- ⚠ Las válvulas de bola Swagelok están diseñadas para ser utilizadas en posición totalmente abierta o totalmente cerrada.
- ⚠ Las válvulas no actuadas durante un periodo de tiempo prolongado, pueden tener un par de actuación inicial más alto.
- ⚠ Para evitar daños y sobreactuación, no intente actuarla más allá del tope mecánico

Innovador diseño de cierre del vástago

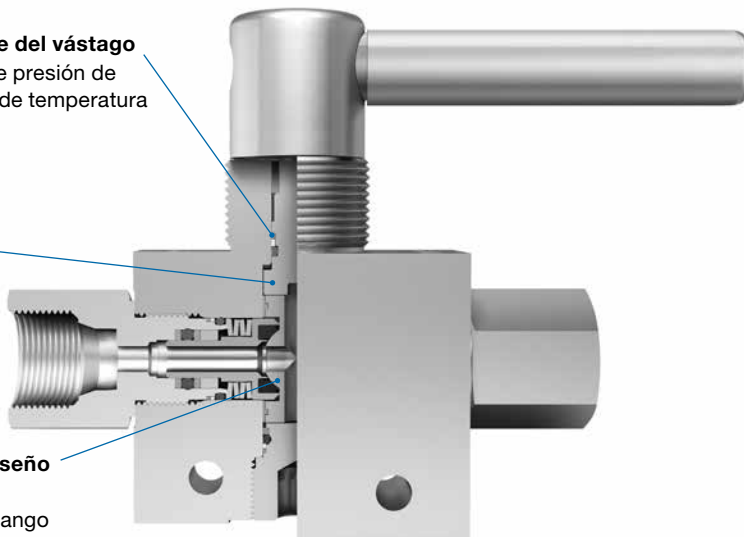
- mantiene todo el rango de presión de servicio en todo el rango de temperatura de servicio

Diseño de vástago montado desde el interior

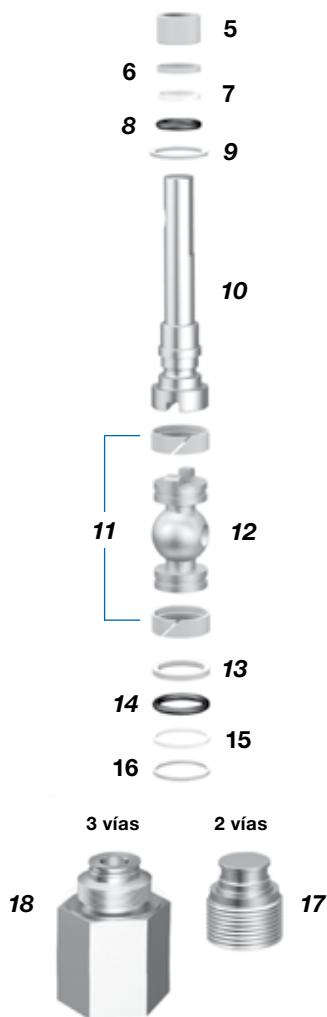
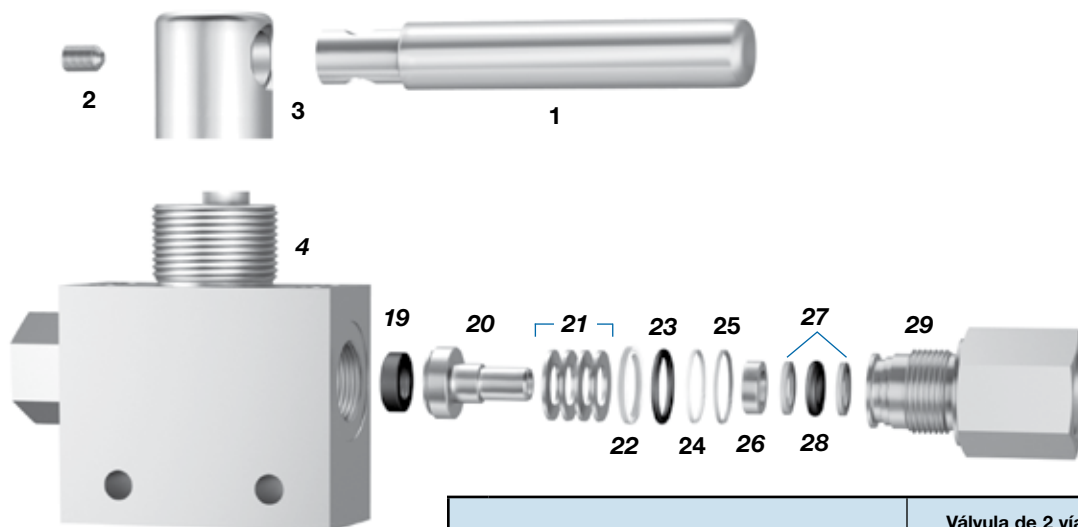
- evita la expulsión y mejora la seguridad del operador.

Bola tipo Trunnion con innovador diseño de cierre autocompensado

- cierra consistentemente en todo el rango de presiones, incluso si el sistema se despresuriza y se vuelve a presurizar
- asegura una operación fiable y mejora la actuación de los sistemas de control.



Materiales de construcción



| Componente | Válvula de 2 vías | Válvula de 3 vías |
|--|--|----------------------|
| | Calidad del Material/ Especificación ASTM | |
| 1 Mando | Acero inoxidable 316/A479 con recubrimiento de pulverizado electrostático azul y tinta blanca de epoxi | |
| 2 Tornillo de fijación | Acero inox. 316/A276 | |
| 3 Soporte del mando | Metal pulverizado de acero inoxidable serie 300 / B783 | |
| 4 Cuerpo | Acero inox. 316/A479 | |
| 5 Guía del vástago | PEEK | |
| 6 Anillo soporte primario del vástago | | |
| 7 Anillo soporte secundario del vástago | PTFE | |
| 8 Junta tórica del vástago | FKM fluorocarbono | |
| 9 Cojinete del vástago | PEEK | |
| 10 Vástago | Acero inox. 316/A479 | |
| 11 Cojinetes de la bola Trunnion | PEEK | |
| 12 Bola | Acero inox. 316/A276 | |
| 13 Anillo soporte de la conexión final inferior | PEEK | |
| 14 Junta tórica de la conexión final inferior | FKM fluorocarbono | |
| 15 Anillo soporte secundario de la conexión final inferior | PTFE | |
| 16 Anillo soporte primario de la conexión final inferior | PEEK | |
| 17 Tapón (2 vías únicamente) | Acero inox. 316/A479 | — |
| 18 Conexión final inferior (3 vías únicamente) | — | Acero inox. 316/A479 |
| 19 Asientos | PEEK reforzado | |
| 20 Porta asientos | Acero inox. 316/A276 | |
| 21 Muelles del asiento (6CTB, 8 muelles; 9CTB, 4 muelles) | 17-7PH/A673 | |
| 22 Anillos soporte de la conexión final | PEEK | |
| 23 Juntas tóricas de la conexión final | FKM fluorocarbono | |
| 24 Anillos soporte secundarios de la conexión final | PTFE | |
| 25 Anillos soporte primarios de la conexión final | PEEK | |
| 26 Guías del porta asientos | Acero inoxidable 316 | |
| 27 Anillos soporte del porta asientos | PEEK | |
| 28 Juntas tóricas del porta asientos | FKM fluorocarbono | |
| 29 Conexiones finales | Acero inox. 316/A479 | |
| Lubricantes húmedos | Base de silicona, disulfuro de tungsteno y base fluorada | |
| Lubricantes no húmedos | Base de hidrocarburo | |

Componentes húmedos en cursiva.

Pruebas

Todas las válvulas Swagelok de media presión serie CTB se prueban en fábrica con nitrógeno a 68,9 bar (1000 psig). Los asientos tienen un caudal máximo de fuga admisible de 0,1 std cm³/min. También se realiza una prueba en la carcasa con un requisito de fuga no visible utilizando un detector de fugas líquido.

Limpieza y embalaje

Todas las válvulas de bola Swagelok serie CTB son limpiadas y embaladas de acuerdo al procedimiento Swagelok de *Limpieza y embalaje estándar (SC-10)*, catálogos [MS-06-62](#).

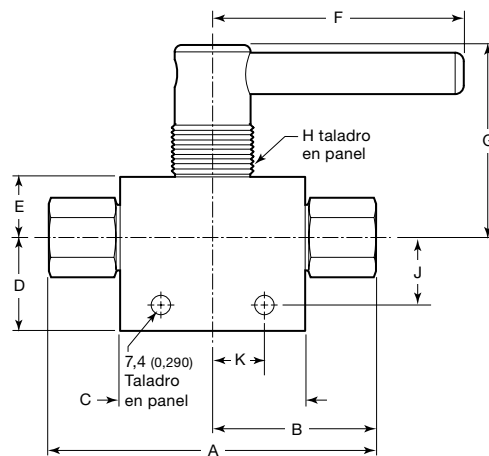
Información de Pedido y Dimensiones

Las dimensiones en milímetros (pulgadas), son como referencia únicamente y susceptibles de cambio.

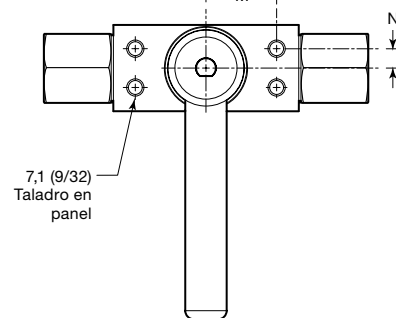
Seleccione una referencia de las tablas de las dos páginas siguientes.

- Los elementos de conexión de las conexiones finales con cono y rosca (collarín y manguito) están incluidos con la válvula.

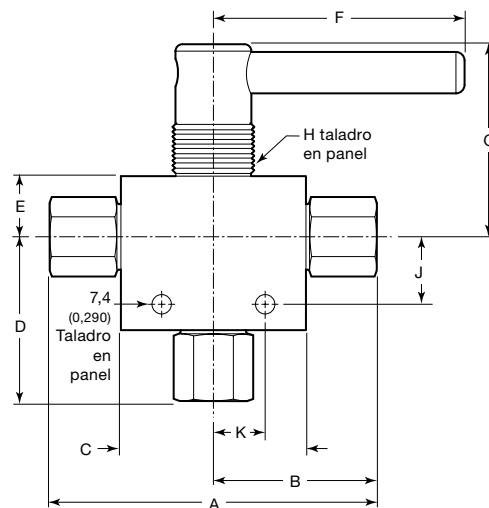
Válvula de 2 vías (Cierre)



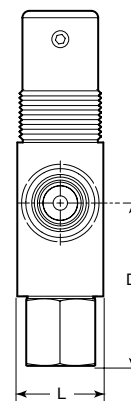
Vista superior



Válvula de 3 vías (Conmutación)



Vista lateral



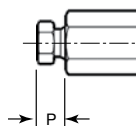
Información de Pedido y Dimensiones

Válvulas de bola de 2 vías Serie CTB

| Conexiones finales | | Coeficiente de caudal (C _v) | Referencia de la válvula | Dimensiones, mm (pulg.) | | | | | | | | | | | | |
|--|------------|---|--------------------------|-------------------------|----------------|----------------|----------------|----------------|----------------|----------------|----------------|----------------|----------------|----------------|----------------|---------------|
| Tipo | Tamaño | | | A ^① | B ^① | C | D | E | F | G | H | J | K | L | M | N |
| Válvulas de cierre serie 6CTB (2 vías) Orificio 5,31 mm (0,209 pulg.) | | | | | | | | | | | | | | | | |
| Cono y rosca | 1/4 pulg. | 0,26 | SS-6CTBCT4 | 118 (4,63) | 58,9 (2,32) | 68,1 (2,68) | 34,3 (1,35) | 22,4 (0,88) | 92,7 (3,65) | 70,6 (2,78) | 31,8 (1,25) | 24,6 (0,97) | 19,0 (0,75) | 31,8 (1,25) | 25,9 (1,02) | 7,1 (0,28) |
| | 3/8 pulg. | 1,0 | SS-6CTBCT6 | 118 (4,63) | 58,9 (2,32) | | | | | | | | | | | |
| | 9/16 pulg. | 1,2 | SS-6CTBCT9 | 130 (5,13) | 65,3 (2,57) | | | | | | | | | | | |
| Válvulas de cierre serie 9CTB (2 vías) Orificio 9,52 mm (0,375 pulg.) | | | | | | | | | | | | | | | | |
| Cono y rosca | 1/4 pulg. | 0,26 | SS-9CTBCT4 | 141 (5,54) | 70,4 (2,77) | 95,2 (3,75) | 49,5 (1,95) | 30,0 (1,18) | 114 (4,49) | 78,6 (3,07) | 39,6 (1,56) | 39,9 (1,57) | 25,4 (1,00) | 44,4 (1,75) | 39,4 (1,55) | 9,7 (0,38) |
| | 3/8 pulg. | 1,0 | SS-9CTBCT6 | 145 (5,69) | 72,4 (2,85) | | | | | | | | | | | |
| | 9/16 pulg. | 1,2 | SS-9CTBCT9 | 158 (6,21) | 79,0 (3,11) | | | | | | | | | | | |
| | 3/4 pulg. | 2,2 | SS-9CTBCT12 | 168 (6,63) | 84,3 (3,32) | | | | | | | | | | | |
| | 1 pulg. | 3,5 | SS-9CTBCT16 | 189 (7,44) | 94,5 (3,72) | | | | | | | | | | | |

① Las dimensiones no incluyen los componentes auxiliares de instalación. Ver la tabla más abajo.

Componentes de instalación C&T



| Tamaño | Dimensiones, mm (pulg.) |
|-------------------------------|-------------------------|
| | P Tuerca C&T |
| 1378 bar (20.000 psig) | |
| 1/4 pulg. | 9,7 (0,38) |
| 3/8 pulg. | 12,2 (0,48) |
| 9/16 pulg. | 17,3 (0,68) |
| 3/4 pulg. | 15,0 (0,59) |
| 1 pulg. | 18,8 (0,75) |
| 4134 bar (60.000 psig) | |
| 1/4 pulg. | 15,0 (0,59) |
| 3/8 pulg. | 18,3 (0,72) |
| 9/16 pulg. | 25,4 (1,00) |

Información de Pedido y Dimensiones

Válvulas de bola serie CTBX de 3 vías

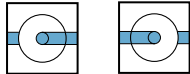
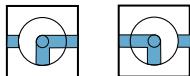
| Conexiones finales | | Coeficiente de caudal (C _v) | Referencia de la válvula | Dimensiones, mm (pulg.) | | | | | | | | | | | | | |
|---|------------|---|--------------------------|-------------------------|----------------|----------------|----------------|----------------|----------------|----------------|----------------|----------------|----------------|----------------|----------------|---------------|--|
| Tipo | Tamaño | | | A ^① | B ^① | C | D | E | F | G | H | J | K | L | M | N | |
| Válvulas de conmutación serie 6CTB (3 vías) Orificio 5,31 mm (0,209 pulg.) | | | | | | | | | | | | | | | | | |
| Cono y rosca | 1/4 pulg. | 0,26 | SS-6CTBXCT4 | 118 (4,63) | 58,9 (2,32) | 68,1 (2,68) | 52,1 (2,05) | 22,4 (0,88) | 92,7 (3,65) | 70,6 (2,78) | 31,8 (1,25) | 24,6 (0,97) | 19,0 (0,75) | 31,8 (1,25) | 25,9 (1,02) | 7,1 (0,28) | |
| | 3/8 pulg. | 1,00 | SS-6CTBXCT6 | 118 (4,63) | 58,9 (2,32) | | 60,5 (2,38) | | | | | | | | | | |
| | 9/16 pulg. | 1,20 | SS-6CTBXCT9 | 130 (5,13) | 65,3 (2,57) | | 60,5 (2,38) | | | | | | | | | | |
| Válvulas de conmutación serie 9CTB (3 vías) Orificio 9,52 mm (0,375 pulg.) | | | | | | | | | | | | | | | | | |
| Cono y rosca | 1/4 pulg. | 0,26 | SS-9CTBXCT4 | 141 (5,54) | 70,4 (2,77) | 95,2 (3,75) | 76,2 (3,00) | 30,0 (1,18) | 114 (4,49) | 78,6 (3,07) | 39,6 (1,56) | 39,9 (1,57) | 25,4 (1,00) | 44,4 (1,75) | 39,4 (1,55) | 9,7 (0,38) | |
| | 3/8 pulg. | 1,00 | SS-9CTBXCT6 | 145 (5,69) | 72,4 (2,85) | | 76,2 (3,00) | | | | | | | | | | |
| | 9/16 pulg. | 1,20 | SS-9CTBXCT9 | 158 (6,21) | 79,0 (3,11) | | 76,2 (3,00) | | | | | | | | | | |
| | 3/4 pulg. | 2,2 | SS-9CTBXCT12 | 168 (6,63) | 84,3 (3,32) | | 84,1 (3,31) | | | | | | | | | | |

① Las dimensiones no incluyen los componentes auxiliares de instalación; vea los componentes de instalación C&T en la página 85.

Válvulas de 3 vías (Conmutación/Derivación)

Las válvulas de 3 vías están disponibles con paso de caudal de derivación. Inserte una -D tal y como se muestra.

Ejemplo: SS-6CTBXCT6-D

| Indicador de paso de caudal | | | |
|-----------------------------|---|--------------------|-----------|
| Descripción | Paso de caudal | Rotación del mando | Indicador |
| Servicio de conmutación |  | 180° | - |
| Servicio de derivación |  | 90° | D |

Actuadores neumáticos de conformidad con ISO 5211

Los actuadores neumáticos Swagelok de conformidad con ISO 5211 están disponibles en los modos de actuación de retorno por muelle y doble acción. Las válvulas de cierre (2 vías) necesitan 90° de actuación; las válvulas de conmutación (3 vías) necesitan 180° de actuación.

Swagelok puede suministrar montajes completos de válvulas de bola actuadas—incluyendo válvulas, actuadores, sensores, conjuntos de montaje y solenoides—con interfaces de conformidad con ISO 5211, NAMUR, y VDI/VDE 3845.

Para ampliar la información técnica, incluyendo materiales de construcción y peso del actuador, consulte el catálogo *Opciones de actuación de las válvulas de bola Swagelok*, [MS-02-343](#).

Para ampliar la información acerca de la selección y dimensionamiento de los actuadores ISO 5211, consulte la *Guía de selección de válvulas actuadas—Conjuntos de montaje de los actuadores ISO 5211*, [MS-02-136](#).

⚠ Precaución: Los conjuntos actuados deben estar bien alineados y sujetos. Una mala alineación o sujeción puede provocar fugas o precipitar fallos en el funcionamiento de la válvula.

Presión y temperatura de servicio

La presión máxima del actuador es de 7,9 bar (116 psig). Vea la tabla **Presión mínima en el actuador** más abajo para las presiones mínimas de actuación.

| Servicio del actuador | Indicador de servicio del actuador | Temperatura de servicio °C (°F) |
|-----------------------|------------------------------------|---------------------------------|
| Estándar | — | -40 a 80 (-40 a 176) |
| Alta temperatura | HT | -15 a 150 (-40 a 302) |

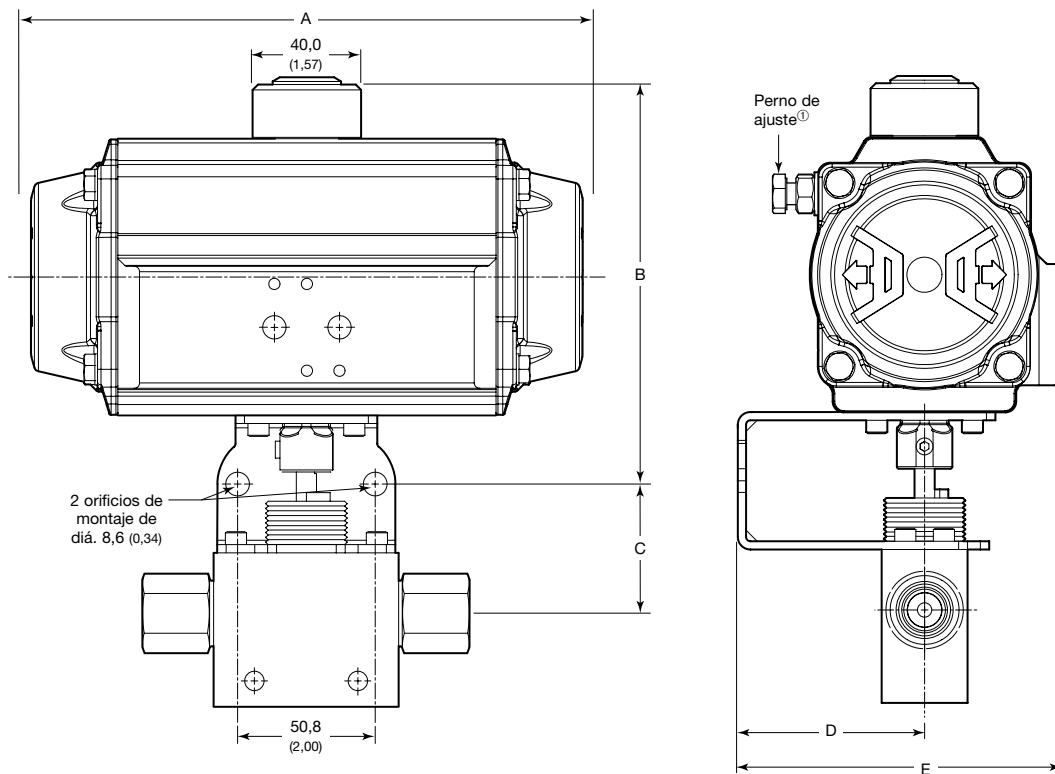
Presión mínima en el actuador

| Modelo del actuador | Indicadores del modelo de retorno por muelle | | Doble acción Indicador del modelo | Modo de actuación | |
|---|--|---------------------|--------------------------------------|--------------------|--------------|
| | Normalmente cerrado | Normalmente abierto | | Retorno por muelle | Doble acción |
| Válvulas de cierre (2 vías) serie 6CTB | | | | | |
| A30 (90°) | — | — | -A30D | — | 3,0 (43) |
| A60 (90°) | -A60C5 | -A60O5 | -A60D | 5,0 (72) | 2,5 (36) |
| Válvulas de conmutación (3 vías) serie 6CTB | | | | | |
| A30 (180°) | — | — | -A30XD | — | 3,0 (43) |
| A60 (180°) | — | — | -A60XD | — | 2,5 (36) |
| Válvulas de cierre (2 vías) serie 9CTB | | | | | |
| AF60 (90°) | — | — | -AF60D | — | 5,8 (84) |
| A100 (90°) | -A100C6 | -A100O6 | -A100D | 6,1 (88) | 3,8 (55) |
| Válvulas de conmutación (3 vías) serie 9CTB | | | | | |
| AF60 (180°) | — | — | -AF60XD | — | 5,8 (84) |
| A100 (180°) | — | — | -A100XD | — | 3,8 (55) |

Actuadores neumáticos de conformidad con ISO 5211

Dimensiones

Las dimensiones en milímetros (pulgadas), son como referencia únicamente y susceptibles de cambio.



| Actuador Modelo | Dimensiones, mm (pulg.) | | | | |
|--|-------------------------|------------|-------------|----------------|----------------|
| | A | B | C | D ^① | E ^① |
| Válvulas de cierre (2 vías) serie 6CTB | | | | | |
| A30 (90°) | 153 (6,04) | 133 (5,24) | 47,8 (1,88) | 69,1 (2,72) | 118 (4,63) |
| A60 (90°) | 203 (8,01) | 150 (5,91) | 47,8 (1,88) | 69,1 (2,72) | 120 (4,71) |
| Válvulas de conmutación (3 vías) serie 6CTB | | | | | |
| A30 (180°) | 216 (8,50) | 133 (5,24) | 47,8 (1,88) | 69,1 (2,72) | 118 (4,63) |
| A60 (180°) | 290 (11,4) | 150 (5,91) | 47,8 (1,88) | 69,1 (2,72) | 120 (4,71) |
| Válvulas de cierre (2 vías) serie 9CTB | | | | | |
| AF60 (90°) | 203 (8,01) | 154 (6,06) | 54,9 (2,16) | 72,9 (2,87) | 123 (4,86) |
| A100 (90°) | 239 (9,41) | 167 (6,57) | 54,9 (2,16) | 72,9 (2,87) | 129 (5,09) |
| Válvulas de conmutación (3 vías) serie 9CTB | | | | | |
| AF60 (180°) | 203 (8,01) | 154 (6,06) | 54,9 (2,16) | 72,9 (2,87) | 123 (4,86) |
| A100 (180°) | 348 (13,7) | 167 (6,57) | 54,9 (2,16) | 72,9 (2,87) | 129 (5,09) |

① El perno de ajuste sobresale del conjunto de montaje, dimensiones D y E. Puede que sea necesario calzar el conjunto para una adecuada instalación.

Actuadores neumáticos de conformidad con ISO 5211

Información de pedido

Válvulas con actuadores instalados en fábrica

Referencia típica

A
B
C
SS-6CTBCT6 -A60C5 HT

A Referencia de la válvula

B Modelo de actuador

Seleccione el indicador del actuador según el modo de actuación y el paso de caudal. Vea la tabla Presión **mínima en el actuador**, en la página 78.

C Servicio del actuador

HT = Alta temperatura
Sin indicador = Estándar

Conjuntos para instalación en campo

Pida un conjunto de actuador y un conjunto de montaje para cada válvula.

Referencia típica de conjunto de actuador

A
B
C
MS - A60-DA - DIN -HT

A Modelo de actuador

Seleccione el indicador del actuador según el modo de actuación y el paso de caudal. Vea la tabla Presión **mínima en el actuador**, en la página 78, e **Indicadores del Modelo del actuador** en la tabla de abajo.

B Tipo de dispositivo de acoplamiento

DIN

C Servicio del actuador

-HT = Alta temperatura
Sin indicador = Estándar

Indicadores del modelo del actuador

| Modelo del actuador | Indicador del modelo de retorno por muelle | Indicador del modelo de doble acción |
|--|--|--------------------------------------|
| Válvulas de cierre (2 vías) serie 6CTB | | |
| A30 (90°) | — | A30-DA |
| A60 (90°) | A60-5 | A60-DA |
| Válvulas de conmutación (3 vías) serie 6CTB | | |
| A30 (180°) | — | A30-XDA |
| A60 (180°) | — | A60-XDA |
| Válvulas de cierre (2 vías) serie 9CTB | | |
| AF60 (90°) | — | AF60-DA |
| A100 (90°) | A100-6 | A100-DA |
| Válvulas de conmutación (3 vías) serie 9CTB | | |
| AF60 (180°) | — | A60-XDA |
| A100 (180°) | — | A100-XDA |

Conjuntos de montaje

Los conjuntos de montaje Swagelok ISO 5211 contienen:

- El puente de montaje de acero inoxidable 316
- Ocho tornillos hexagonales de acero inoxidable 316
- Acoplamiento de acero inoxidable pulverizado serie 300
- Tornillo de sujeción de acero inoxidable 316
- Instrucciones.

| Serie de la válvula | Referencia del conjunto |
|---------------------|-------------------------|
| 6CTB | SS-MB-6FKB-F05-14DIN-M |
| 9CTB | SS-MB-9CTB-F07-17DIN-M |

Opciones de actuadores neumáticos

Para instalación en campo o montados en fábrica

■ Solenoides

Se instalan en el actuador para obtener un montaje de válvula actuada electroneumáticamente.

■ Indicadores de posición

Indican visualmente el estado de la válvula.

■ Limitadores de final de carrera

indican la posición del actuador mediante una señal eléctrica. Cumplen varios rangos NEMA, como NEMA 4 (resistencia a la intemperie) y NEMA 7 (antideflagrantes).

Todos los componentes eléctricos mostrados arriba cumplen los requisitos de la normativa Norteamericana NEMA y CE/CENELEC europea. Contacte con su representante autorizado de Swagelok para la información de pedido.

Para ampliar la información sobre solenoides, indicadores de posición y limitadores de final de carrera, consulte el catálogo Swagelok *Opciones de actuación de las válvulas de bola*, [MS-02-343](#).

Opciones

Materiales de la junta tórica

Abajo se muestran los materiales opcionales de las juntas tóricas disponibles para todas las válvulas de bola serie CTB. Para pedir las, añada el indicador del material opcional de la junta tórica a la referencia de la válvula.

Ejemplos:

Junta tórica opcional de HNBR: SS-6CTBCT4-**H**

Junta tórica opcional de FFKM perfluorocarbono: SS-6CTBCT4-**C**

| Material de la junta tórica | Temperatura de servicio °C (°F) | Indicador |
|-----------------------------|------------------------------------|-----------|
| HNBR | -17 (0) a 121 (250) | -H |
| FFKM perfluorocarbono | -6 (20) a 85 (185) | -C |

Accesorios

Conjuntos de mandos con bloqueo

Hay disponibles conjuntos de mandos con bloqueo. Cada conjunto contiene un mando con bloqueo de acero inoxidable 316, los tornillos del conjunto, el tope mecánico de bloqueo y las instrucciones.

Conjuntos de tuercas del panel

Hay disponibles conjuntos de tuercas para montaje en panel de las válvulas manuales. El espesor mínimo del panel es de 3,2 mm (0,125 pulg.); el máximo es de 12,7 mm (0,50 pulg.). Cada conjunto contiene una tuerca de montaje en panel de acero inoxidable 316 y las instrucciones.

Conjuntos de pernos superiores

Hay disponibles conjuntos de pernos para el montaje superior de las válvulas manuales en un panel de 3,2 mm (0,125 pulg.). Cada conjunto contiene cuatro pernos de acero inoxidable 316 para la parte superior del cuerpo de 1/4-20, 9,5 mm (3/8 pulg.) de largo y las instrucciones.

| Serie de la válvula | Paso de caudal de la válvula | Referencias | | |
|---------------------|------------------------------|---------------------------------|--------------------------------|--------------------------------|
| | | Conjuntos de mandos con bloqueo | Conjuntos de tuercas del panel | Conjuntos de pernos superiores |
| 6CTB | 2 vías | SS-5DK-6FKB-LH | SS-7K-6FKB | SS-6SCK-0882 |
| | 3 vías | SS-5DK-6FKBX-LH | | |
| 9CTB | 2 vías | SS-5DK-8FKB-LH | SS-7K-8FKB | SS-6SCK-0882 |
| | 3 vías | SS-5DK-8FKBX-LH | | |

Válvulas de aguja— Serie IPT

Para presiones hasta 4134 bar
(60.000 psig)



- Construcción en acero inoxidable 316
- Presiones de servicio hasta 4134 bar (60.000 psig)
- Temperaturas hasta 121°C (250°F) con empaquetadura de PTFE; hasta 343°C (650°F) con empaquetadura de Grafoil®
- Tamaños de conexiones finales: 1/4, 3/8, 1/2, 9/16, 3/4 y 1 pulg.
- Tipos de conexiones finales:
 - Cono y rosca de media y alta presión
 - Rosca NPT de media presión
 - Accesorio para tubo Swagelok de media presión (FK)
- Válvulas manuales y actuadas neumáticamente

Características

- Obturador en V o de regulación.
- Empaquetadura por debajo de la rosca del vástago.
- Orificios pasantes integrales para montaje con soportes.
- Disponible opción de montaje en panel.
- Disponibles para aplicaciones de gases sulfurosos. Los materiales se seleccionan de acuerdo con NACE MR0175/ISO15156.
 - Las opciones incluyen la aleación 2507 de conformidad con NACE, la aleación 625 de conformidad con NACE y el acero inoxidable 316 recocido de conformidad con NACE.
 - Las válvulas y accesorios conificados y roscados tanto de aleación 2507 como de acero inoxidable 316, se entregan sin collarines ni manguitos.

Presión y temperatura de servicio

Los rangos están basados en válvulas manuales con empaquetadura opcional de Grafoil. Los rangos están limitados a: 121°C (250°F) máx. con empaquetadura del vástago de PTFE.

| Temperatura °C (°F) | Conexión final de la válvula | | | | | |
|--------------------------|---|---|-------------------------|------------------|----------------------------------|--|
| | Accesorio FK para Tubo de Media Presión | NPT hembra | | Cono y rosca | | |
| | | 1/4, 3/8, 1/2, 9/16, 3/4 pulg. ^② | 1/4, 3/8 y 1/2 pulg. | 3/4 y 1 pulg. | Media presión (1/4 a 1 pulg.) | Alta presión (1/4, 3/8, 9/16 pulg.) |
| | Presión de servicio, bar (psig) ^① | | | | | |
| -40 a 121 (-40 a 250) | 1378 (20.000) | 1034 (15.000) | 689 (10.000) | 1378 (20.000) | 2067 (30.000) | 4134 (60.000) |
| 121 a 148 (250 a 300) | 1322 (19.200) | 992 (14.400) | 661 (9.600) | 1322 (19.200) | 1984 (28.800) | 3968 (57.600) |
| 148 a 343 (300 a 650) | 1281 (18.600) | 961 (13.950) | 640 (9.300) | 1281 (18.600) | 1922 (27.900) | 3844 (55.800) |

① La presión de servicio está basada en el código ASME B31.3 de Tuberías de proceso, Capítulo IX Tubería de alta presión.

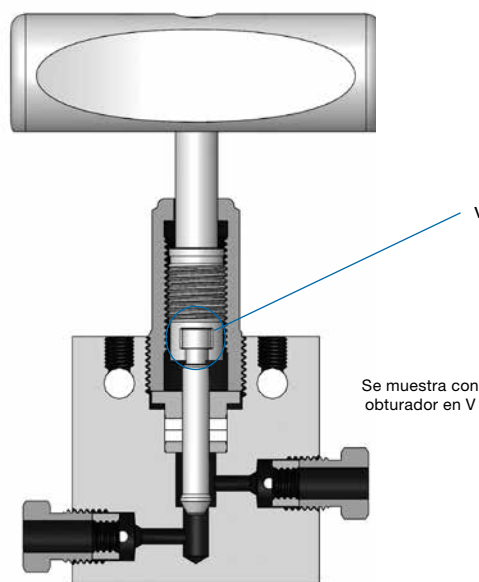
② Ver la presión de servicio en las páginas 102 a 104.

Información importante acerca de las válvulas de aguja

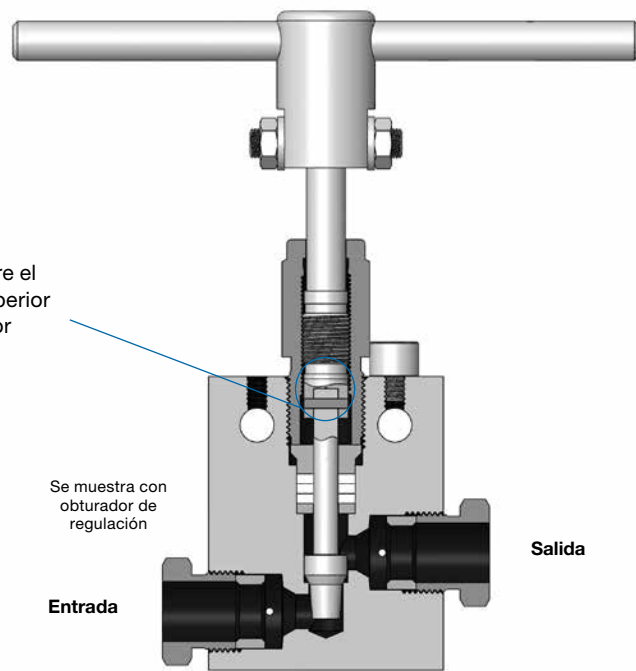
- ⚠ **Para alargar la vida de servicio y evitar fugas, puede ser necesario un ajuste periódico de la empaquetadura.**
- ⚠ **Las válvulas no actuadas durante un periodo de tiempo prolongado, pueden tener un par de actuación inicial más alto.**
- ⚠ **Para alargar la vida de servicio, garantizar el rendimiento de la válvula y evitar fugas, aplique solo el par necesario para conseguir un cierre efectivo.**

Diseño NVT

- Diseño estándar para válvulas manuales con conexiones finales de 1/4, 3/8, 1/2 y 9/16 pulg.
- Ensamblaje del vástago de dos piezas.
- Unión entre el vástago superior e inferior no giratoria, ubicada encima de la empaquetadura para proteger el fluido del sistema.
- Abre totalmente entre 4 y 5 vueltas.
- Bonete mecanizado en C63000 para reducir el par de actuación.
- El bonete integral con mecanismo de bloqueo previene el desmontaje accidental y facilita la instalación en panel.
- Mando de acero inoxidable.
- Válvulas de 2 vías bidireccionales.

**Válvula con diseño NVT****Diseño NV**

- Diseño estándar para las válvulas manuales con conexiones finales de 3/4 y 1 pulg. y todas las válvulas actuadas neumáticamente.
- Ensamblaje del vástago de varias piezas.
- Unión entre el vástago superior e inferior no giratoria, ubicada encima de la empaquetadura para proteger el fluido del sistema.
- Abre totalmente entre 8 y 9 vueltas.
- Manguito del cojinete del vástago mecanizado en acero inoxidable S17400 para reducir el par de actuación.
- El mecanismo de bloqueo del bonete previene el desmontaje accidental y facilita la instalación en panel.
- Mando de acero inoxidable.

**Válvula con diseño NV****Pruebas**

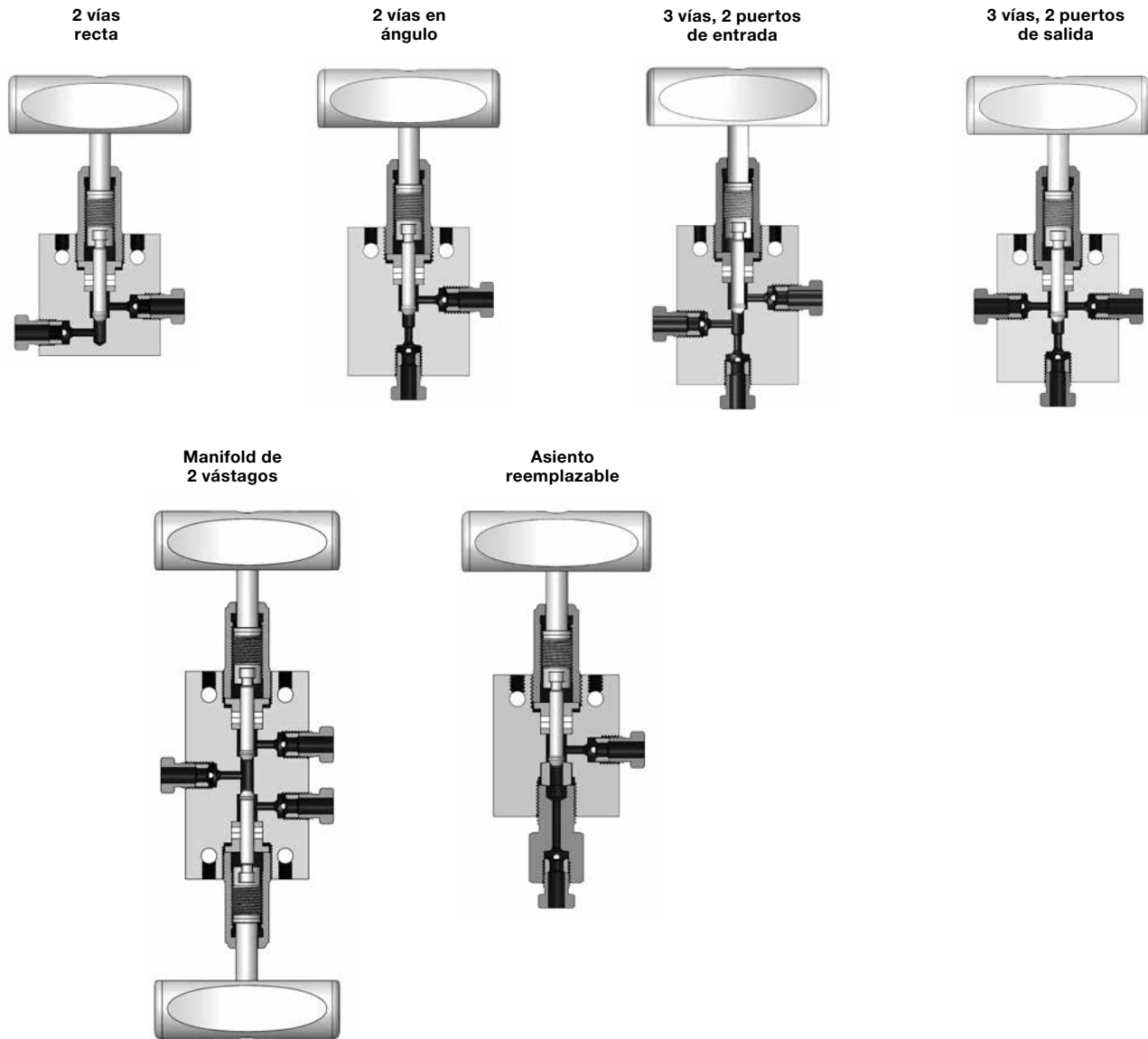
Todas las válvulas de aguja NV y NVT se prueban en fábrica con agua hasta su máxima presión de servicio con un requisito de fuga no detectable en el asiento y la empaquetadura.

Limpieza y embalaje

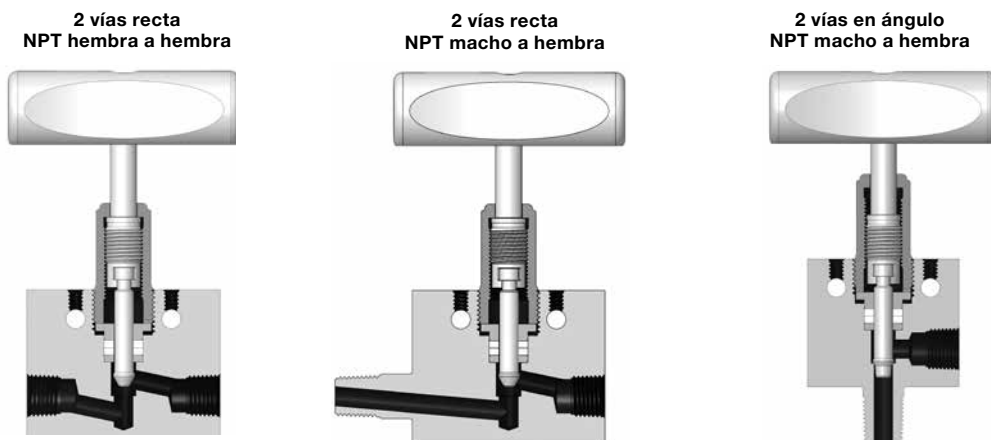
Todas las válvulas de aguja NV y NVT son limpiadas y embaladas de acuerdo al procedimiento Swagelok de *Limpieza y embalaje estándar* (SC-10), [MS-06-62](#).

Modelos de cuerpos

- Disponibles con conexiones finales con cono y rosca y NPT hembra.



- Disponible con conexiones finales NPT *solo*



Materiales de construcción

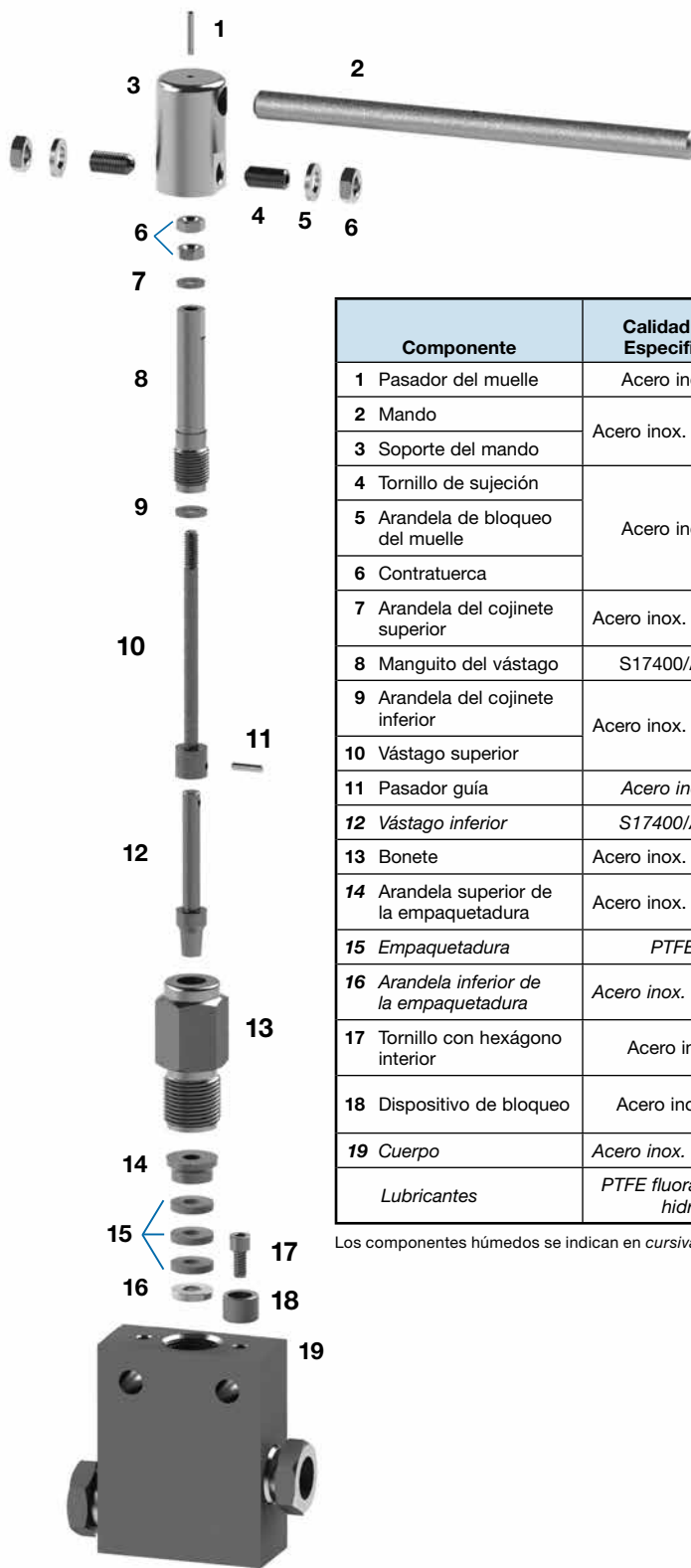
Diseño NVT



| Componente | Calidad del Material/ Especificación ASTM |
|--|--|
| 1 Tornillo del mando con hexágono interior | Acero inoxidable 316 |
| 2 Muelle | Acero inox. 316/A313 |
| 3 Mando | Acero inox. 316/A276 o A479 |
| 4 Anillo retenedor | |
| 5 Vástago superior | S17400/A564, Tipo 630 |
| 6 Vástago inferior | |
| 7 Bonete | C63000/B150 |
| 8 Arandela de la empaquetadura superior | Acero inox. 316/A276 o A479 |
| 9 Anillo de la empaquetadura | PTFE reforzado |
| 10 Arandela de la empaquetadura inferior | Acero inox. 316/A276 o A479 |
| 11 Cuerpo | Acero inox. 316/A276 o A479 |
| Lubricantes | PTFE fluorado con base de hidrocarburo |

Los componentes húmedos se indican en *cursiva*.

Diseño NV



| Componente | Calidad del Material/ Especificación ASTM |
|--|--|
| 1 Pasador del muelle | Acero inox. 18-8/A193 |
| 2 Mando | Acero inox. 316/A276 o A479 |
| 3 Soporte del mando | |
| 4 Tornillo de sujeción | Acero inox. 18-8/A193 |
| 5 Arandela de bloqueo del muelle | |
| 6 Contratuerca | |
| 7 Arandela del cojinete superior | Acero inox. 316/A276 o A479 |
| 8 Manguito del vástago | S17400/A564, Tipo 630 |
| 9 Arandela del cojinete inferior | Acero inox. 316/A276 o A479 |
| 10 Vástago superior | |
| 11 Pasador guía | Acero inox. 18-8/A193 |
| 12 Vástago inferior | S17400/A564, Tipo 630 |
| 13 Bonete | Acero inox. 316/A276 o A479 |
| 14 Arandela superior de la empaquetadura | Acero inox. 316/A276 o A479 |
| 15 Empaquetadura | PTFE reforzado |
| 16 Arandela inferior de la empaquetadura | Acero inox. 316/A276 o A479 |
| 17 Tornillo con hexágono interior | Acero inoxidable 316 |
| 18 Dispositivo de bloqueo | Acero inox. 316L/A-276 |
| 19 Cuerpo | Acero inox. 316/A276 o A479 |
| Lubricantes | PTFE fluorado con base de hidrocarburo |

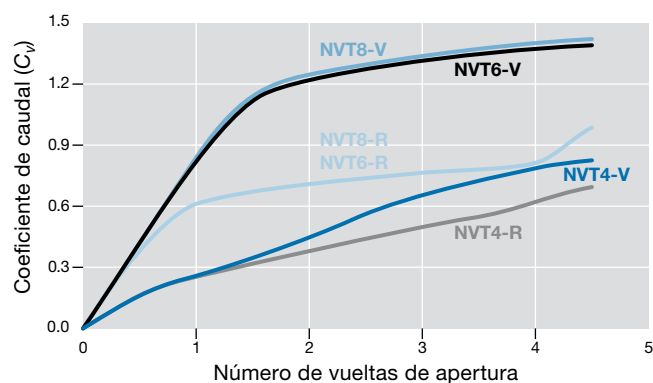
Los componentes húmedos se indican en *cursiva*.

Se muestra con conexiones finales conificadas y roscadas

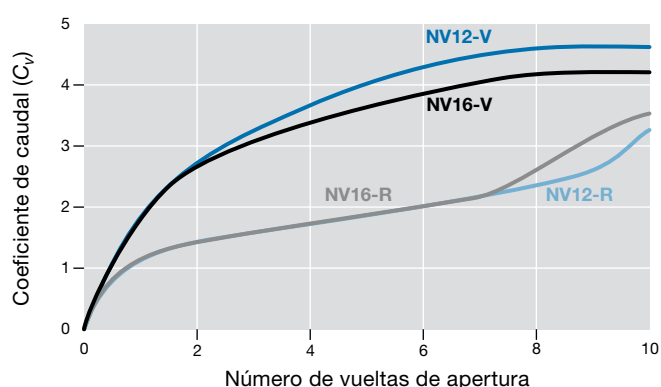
Coeficiente de caudal según número de vueltas de apertura

Conexiones finales NPT, 2 vías modelo recto

Presión de servicio 1034 bar (15.000 psig)

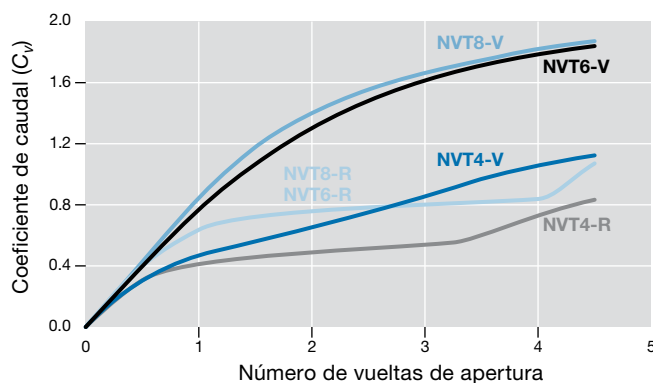


Presión de servicio 689 bar (10.000 psig)

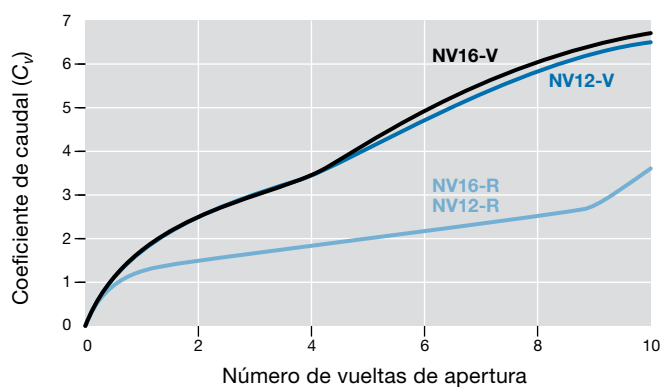


Conexiones finales NPT, 2 vías modelo en ángulo

Presión de servicio 1034 bar (15.000 psig)



Presión de servicio 689 bar (10.000 psig)

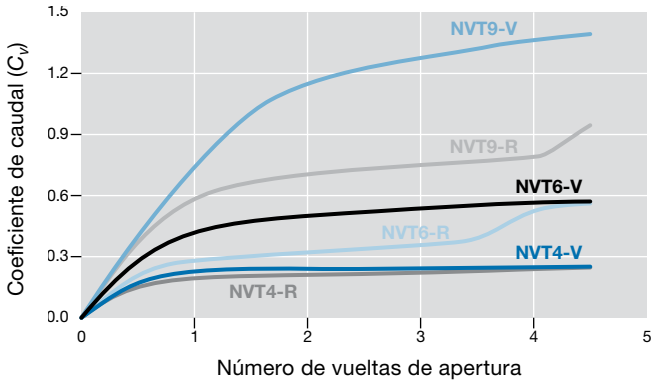


V = obturador en V; R = obturador de regulación

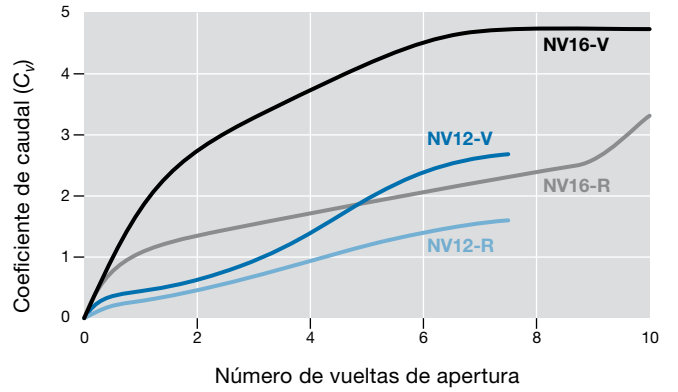
Coeficiente de caudal según número de vueltas de apertura

Conexiones finales con cono y rosca de media presión, 2 vías modelo recto

Presión de servicio 1378 bar (20.000 psig)

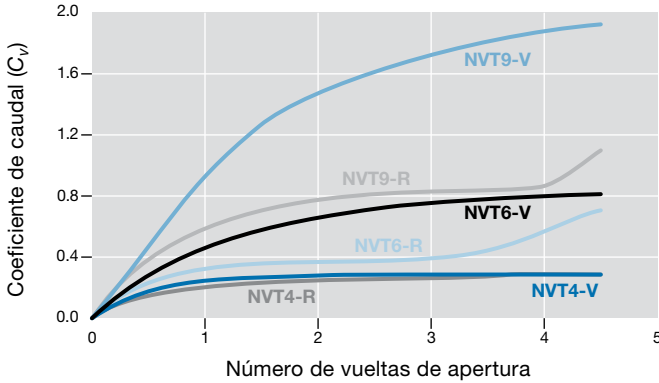


Presión de servicio 1378 bar (20.000 psig)

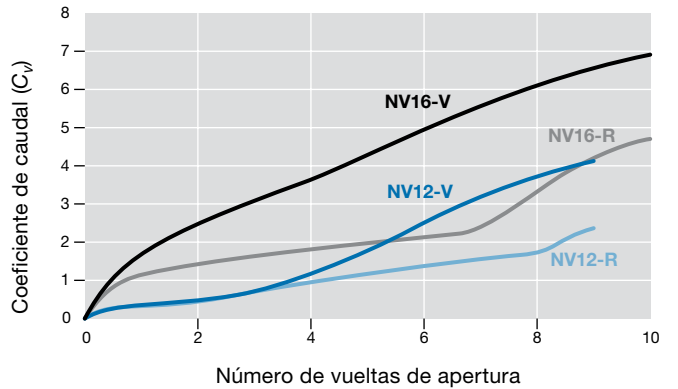


Conexiones finales con cono y rosca de media presión, 2 vías modelo en ángulo

Presión de servicio 1378 bar (20.000 psig)



Presión de servicio 1378 bar (20.000 psig)

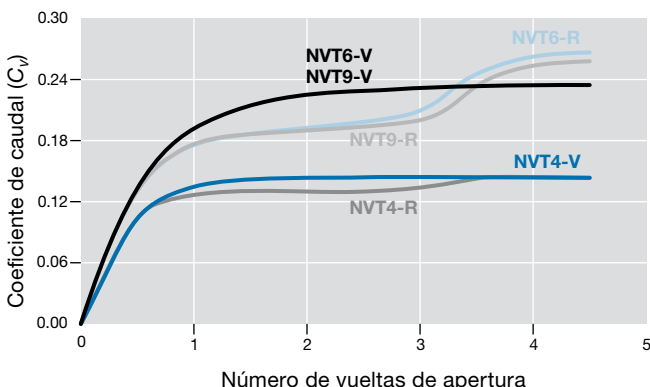


V = obturador en V; R = obturador de regulación

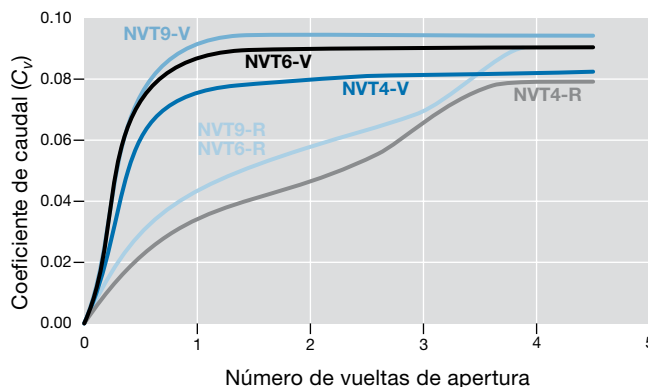
Coeficiente de caudal según número de vueltas de apertura

Conexiones finales con cono y rosca de alta presión, 2 vías modelo recto

Presión de servicio 2067 bar (30.000 psig)

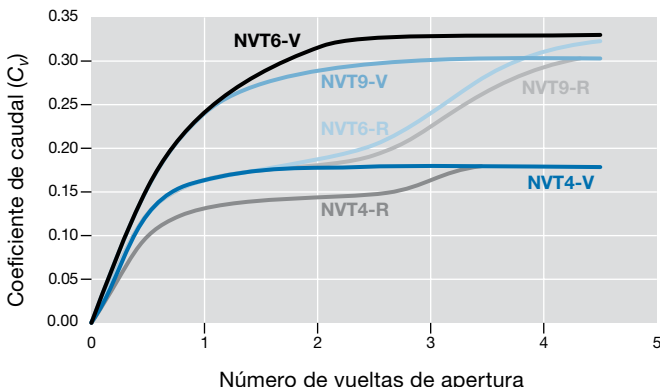


Presión de servicio 4134 bar (60.000 psig)

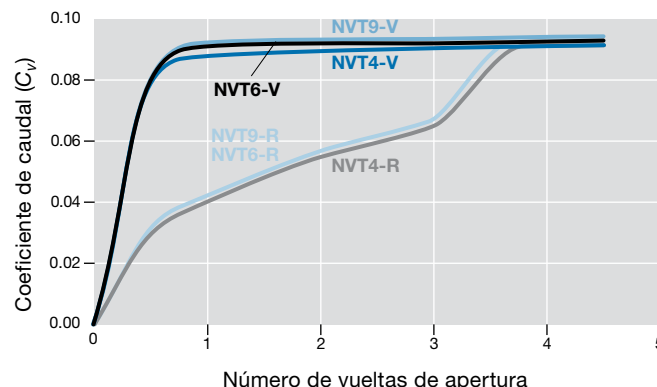


Conexiones finales con cono y rosca de alta presión, 2 vías modelo en ángulo

Presión de servicio 2067 bar (30.000 psig)



Presión de servicio 4134 bar (60.000 psig)



V = obturador en V; R = obturador de regulación

Información de Pedido y Dimensiones

Las dimensiones en milímetros (pulgadas), son como referencia únicamente y susceptibles de cambio.

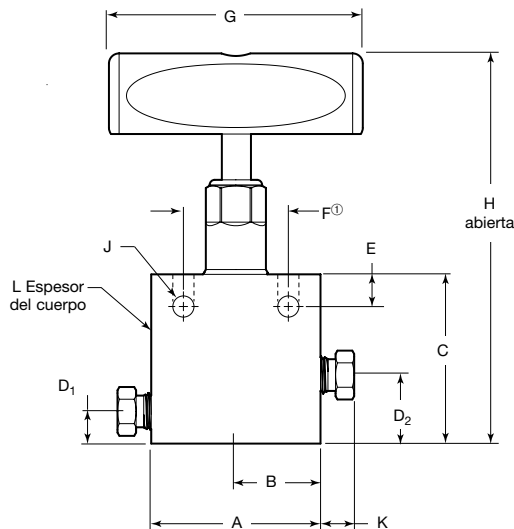
Seleccione una referencia.

Las referencias especifican un obturador en V. Para pedir un obturador de regulación, sustituya la **V** de la referencia por una **R**.

Ejemplo: NVT4M1RA20

Opciones y Accesorios

- Para el montaje en panel, válvulas en cumplimiento de NACE, empaquetadura del vástago de alta temperatura y el conjunto de bloqueo del mando, vea la página 105.



- ⊙ Orificios de montaje en panel
- NVT: #10 -24 UNC
- NV: No disponible
- Orificio de paso del bonete 20,9 mm (0,82 pulg.) de diá.
- Orificio de paso del bonete en la línea central
- Orificio de paso del perno 5,6 mm (7/32 pulg.) de diá.

Se muestra modelo NVT

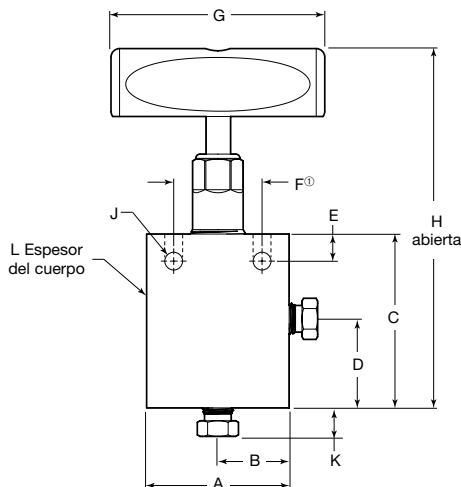
2 vías recta

| Conexiones finales | | Referencia | Orificio mm (pulg.) | Dimensiones, mm (pulg.) | | | | | | | | | | | |
|---|------------|-------------|------------------------|-------------------------|----------------|----------------|----------------|----------------|----------------|----------------|----------------|---------------|----------------|----------------|----------------|
| Entrada/ Salida | Tamaño | | | A | B | C | D ₁ | D ₂ | E | F | G | H | J | K | L |
| 689 bar (10.000 psig) | | | | | | | | | | | | | | | |
| NPT hembra | 3/4 pulg. | NV12N1VD10 | 14,2 (0,56) | 105 (4,12) | 52,3 (2,06) | 121 (4,75) | 25,4 (1,00) | 49,3 (1,94) | 28,4 (1,12) | 63,5 (2,50) | 254 (10,0) | 257 (10,1) | 14,2 (0,56) | — | 44,4 (1,75) |
| | 1 pulg. | NV16N1VD10 | 14,2 (0,56) | 105 (4,12) | 52,3 (2,06) | 121 (4,75) | 25,4 (1,00) | 49,3 (1,94) | 28,4 (1,12) | 63,5 (2,50) | 254 (10,0) | 257 (10,1) | 14,2 (0,56) | — | |
| 1034 bar (15.000 psig) | | | | | | | | | | | | | | | |
| NPT hembra | 1/4 pulg. | NVT4N1VG15 | 6,4 (0,25) | 50,8 (2,00) | 25,4 (1,00) | 50,8 (2,00) | 9,7 (0,38) | 20,6 (0,81) | 9,7 (0,38) | 31,5 (1,24) | 76,2 (3,00) | 123 (4,84) | 6,4 (0,25) | — | 25,4 (1,00) |
| | 3/8 pulg. | NVT6N1VB15 | 7,9 (0,312) | 63,5 (2,50) | 31,8 (1,25) | 73,2 (2,88) | 12,7 (0,50) | 28,7 (1,13) | 12,7 (0,50) | 35,1 (1,38) | 102 (4,00) | 139 (5,46) | 8,6 (0,34) | — | |
| | 1/2 pulg. | NVT8N1VB15 | 7,9 (0,312) | 63,5 (2,50) | 31,8 (1,25) | 76,2 (3,00) | 15,7 (0,62) | 31,8 (1,25) | 12,7 (0,50) | 35,1 (1,38) | 102 (4,00) | 142 (5,58) | 8,6 (0,34) | — | |
| 1378 bar (20.000 psig) | | | | | | | | | | | | | | | |
| Accesorio FK para Tubo de Media Presión | 1/4 pulg. | NVT4FK1VA20 | 3,2 (0,125) | 49,5 (1,95) | 24,8 (0,98) | 50,8 (2,00) | 9,7 (0,38) | 20,6 (0,81) | 9,7 (0,38) | 31,5 (1,24) | 76,2 (3,00) | 123 (4,84) | 6,4 (0,25) | 12,2 (0,48) | 25,4 (1,00) |
| | 3/8 pulg. | NVT6FK1VA20 | 5,1 (0,20) | 57,2 (2,25) | 28,7 (1,13) | 63,5 (2,50) | 22,4 (0,88) | 33,3 (1,31) | 9,7 (0,38) | 31,5 (1,24) | 76,2 (3,00) | 136 (5,37) | 6,4 (0,25) | 15,5 (0,61) | 25,4 (1,00) |
| | 1/2 pulg. | NVT8FK1VB20 | 7,9 (0,312) | 68,8 (2,71) | 34,5 (1,36) | 79,5 (3,13) | 19,1 (0,75) | 35,1 (1,38) | 12,7 (0,50) | 35,1 (1,38) | 102 (4,00) | 144 (5,66) | 8,6 (0,34) | 17,8 (0,70) | 38,1 (1,50) |
| | 9/16 pulg. | NVT9FK1VB20 | 7,9 (0,312) | 68,6 (2,70) | 34,3 (1,35) | 79,5 (3,13) | 19,1 (0,75) | 36,3 (1,43) | 12,7 (0,50) | 35,1 (1,38) | 102 (4,00) | 145 (5,71) | 8,6 (0,34) | 18,8 (0,74) | 38,1 (1,50) |
| | 3/4 pulg. | NV12FK1VC20 | 11,2 (0,44) | 92,7 (3,65) | 46,5 (1,83) | 105 (4,12) | 28,4 (1,12) | 47,5 (1,87) | 15,7 (0,62) | 44,7 (1,76) | 203 (8,00) | 236 (9,29) | 11,2 (0,44) | 25,9 (1,02) | 44,4 (1,75) |
| 1378 bar (20.000 psig) | | | | | | | | | | | | | | | |
| Cono y rosca | 1/4 pulg. | NVT4M1VA20 | 3,2 (0,125) | 50,8 (2,00) | 25,4 (1,00) | 50,8 (2,00) | 9,7 (0,38) | 20,6 (0,81) | 9,7 (0,38) | 31,5 (1,24) | 76,2 (3,00) | 123 (4,84) | 6,4 (0,25) | 9,7 (0,38) | 25,4 (1,00) |
| | 3/8 pulg. | NVT6M1VA20 | 5,1 (0,20) | 50,8 (2,00) | 25,4 (1,00) | 50,8 (2,00) | 9,7 (0,38) | 20,6 (0,81) | 9,7 (0,38) | 31,5 (1,24) | 76,2 (3,00) | 123 (4,84) | 6,4 (0,25) | 12,2 (0,48) | |
| | 9/16 pulg. | NVT9M1VB20 | 7,9 (0,312) | 63,5 (2,50) | 31,8 (1,25) | 73,2 (2,88) | 12,7 (0,50) | 28,7 (1,13) | 12,7 (0,50) | 35,1 (1,38) | 102 (4,00) | 139 (5,46) | 8,6 (0,34) | 17,3 (0,68) | |
| | 3/4 pulg. | NV12M1VC20 | 11,2 (0,44) | 76,2 (3,00) | 38,1 (1,50) | 95,3 (3,75) | 19,1 (0,75) | 38,1 (1,50) | 15,7 (0,62) | 44,7 (1,76) | 203 (8,00) | 225 (8,84) | 11,2 (0,44) | 15,0 (0,59) | |
| | 1 pulg. | NV16M1VD20 | 14,2 (0,56) | 105 (4,12) | 2,06 (0,08) | 121 (4,75) | 25,4 (1,00) | 49,3 (1,94) | 28,4 (1,12) | 63,5 (2,50) | 254 (10,0) | 257 (10,1) | 14,2 (0,56) | 18,8 (0,74) | |
| 2067 bar (30.000 psig) | | | | | | | | | | | | | | | |
| Cono y rosca | 1/4 pulg. | NVT4H1VY30 | 2,4 (0,093) | 50,8 (2,00) | 25,4 (1,00) | 50,8 (2,00) | 12,7 (0,50) | 22,4 (0,88) | 9,7 (0,38) | 35,1 (1,38) | 76,2 (3,00) | 120 (4,74) | 7,1 (0,28) | 15,0 (0,59) | 25,4 (1,00) |
| | 3/8 pulg. | NVT6H1VY30 | 3,2 (0,125) | 50,8 (2,00) | 25,4 (1,00) | 50,8 (2,00) | 12,7 (0,50) | 22,4 (0,88) | 9,7 (0,38) | 35,1 (1,38) | 76,2 (3,00) | 120 (4,74) | 7,1 (0,28) | 18,3 (0,72) | |
| | 9/16 pulg. | NVT9H1VY30 | 3,2 (0,125) | 66,5 (2,62) | 33,3 (1,31) | 62,0 (2,44) | 22,4 (0,88) | 23,5 (1,32) | 9,7 (0,38) | 35,1 (1,38) | 76,2 (3,00) | 132 (5,18) | 7,1 (0,28) | 25,4 (1,00) | |
| 4134 bar (60.000 psig) | | | | | | | | | | | | | | | |
| Cono y rosca | 1/4 pulg. | NVT4H1VM60 | 1,6 (0,062) | 50,8 (2,00) | 25,4 (1,00) | 53,8 (2,12) | 10,8 (0,43) | 20,8 (0,82) | 9,7 (0,38) | 35,1 (1,38) | 76,2 (3,00) | 124 (4,89) | 7,1 (0,28) | 15,0 (0,59) | 25,4 (1,00) |
| | 3/8 pulg. | NVT6H1VM60 | 1,6 (0,062) | 50,8 (2,00) | 25,4 (1,00) | 57,2 (2,25) | 10,8 (0,43) | 20,8 (0,82) | 9,7 (0,38) | 35,1 (1,38) | 76,2 (3,00) | 128 (5,02) | 7,1 (0,28) | 18,3 (0,72) | |
| | 9/16 pulg. | NVT9H1VM60 | 1,6 (0,062) | 66,5 (2,62) | 33,3 (1,31) | 2,50 (0,10) | 19,1 (0,75) | 30,2 (1,19) | 9,7 (0,38) | 35,1 (1,38) | 76,2 (3,00) | 134 (5,27) | 7,1 (0,28) | 25,4 (1,00) | |

Para válvulas con conexiones finales mediante accesorios para tubo de media presión Swagelok, contacte con su representante autorizado de Swagelok.

Dimensiones

Las dimensiones en milímetros (pulgadas), son como referencia únicamente y susceptibles de cambio.



- ① Orificios de montaje en panel
- NVT: #10 -24 UNC
- NV: No disponible
- Orificio de paso del bonete 20,9 mm (0,82 pulg.) de diá.
- Orificio de paso del bonete en la línea central
- Orificio de paso del perno 5,6 mm (7/32 pulg.) de diá.

Se muestra modelo NVT

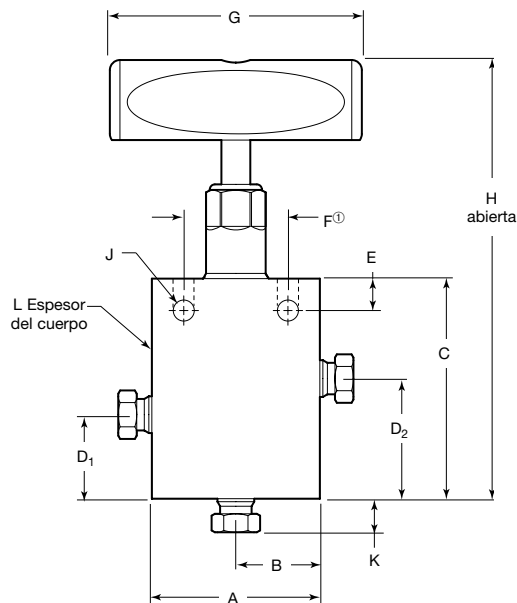
2 vías en ángulo

| Conexiones finales | | Referencia | Orificio mm (pulg.) | Dimensiones, mm (pulg.) | | | | | | | | | | | |
|---|------------|-------------|---------------------|-------------------------|----------------|----------------|----------------|----------------|----------------|----------------|---------------|----------------|----------------|----------------|----------------|
| Entrada/Salida | Tamaño | | | A | B | C | D | E | F | G | H | J | K | L | |
| 689 bar (10.000 psig) | | | | | | | | | | | | | | | |
| NPT hembra | 3/4 pulg. | NV12N2VD10 | 14,2 (0,56) | 105 (4,12) | 52,3 (2,06) | 140 (5,50) | 68,3 (2,69) | 28,4 (1,12) | 63,5 (2,50) | 254 (10,0) | 279 (11,0) | 14,2 (0,56) | — | 44,4 (1,75) | |
| | 1 pulg. | NV16N2VD10 | 14,2 (0,56) | 105 (4,12) | 52,3 (2,06) | 140 (5,50) | 68,3 (2,69) | 28,4 (1,12) | 63,5 (2,50) | 254 (10,0) | 279 (11,0) | 14,2 (0,56) | — | | |
| 1034 bar (15.000 psig) | | | | | | | | | | | | | | | |
| NPT hembra | 1/4 pulg. | NVT4N2VG15 | 6,4 (0,25) | 50,8 (2,00) | 25,4 (1,00) | 62,0 (2,44) | 31,8 (1,25) | 9,7 (0,38) | 31,5 (1,24) | 76,2 (3,00) | 134 (5,28) | 6,4 (0,25) | — | 25,4 (1,00) | |
| | 3/8 pulg. | NVT6N2VB15 | 7,9 (0,312) | 63,5 (2,50) | 31,8 (1,25) | 85,9 (3,38) | 41,4 (1,63) | 12,7 (0,50) | 35,1 (1,38) | 102 (4,00) | 151 (5,96) | 8,6 (0,34) | — | | |
| | 1/2 pulg. | NVT8N2VB15 | 7,9 (0,312) | 63,5 (2,50) | 31,8 (1,25) | 85,9 (3,38) | 41,4 (1,63) | 12,7 (0,50) | 35,1 (1,38) | 102 (4,00) | 151 (5,96) | 8,6 (0,34) | — | | |
| 1378 bar (20.000 psig) | | | | | | | | | | | | | | | |
| Accesorio FK para Tubo de Media Presión | 1/4 pulg. | NVT4FK2VA20 | 3,2 (0,125) | 49,5 (1,95) | 24,9 (0,98) | 64,0 (2,52) | 33,8 (1,33) | 9,7 (0,38) | 31,5 (1,24) | 76,2 (3,00) | 136 (5,36) | 6,4 (0,25) | 12,2 (0,48) | 25,4 (1,00) | |
| | 3/8 pulg. | NVT6FK2VA20 | 5,1 (0,20) | 57,2 (2,25) | 28,7 (1,13) | 63,5 (2,50) | 33,3 (1,31) | 9,7 (0,38) | 31,5 (1,24) | 76,2 (3,00) | 136 (5,34) | 6,4 (0,25) | 15,5 (0,61) | | |
| | 1/2 pulg. | NVT8FK2VB20 | 7,9 (0,312) | 62,2 (2,45) | 31,2 (1,23) | 85,9 (3,38) | 41,4 (1,63) | 12,7 (0,50) | 35,1 (1,38) | 102 (4,00) | 151 (5,96) | 8,6 (0,34) | 17,8 (0,70) | | |
| 1378 bar (20.000 psig) | | | | | | | | | | | | | | | |
| Cono y rosca | 1/4 pulg. | NVT4M2VA20 | 3,2 (0,125) | 50,8 (2,00) | 25,4 (1,00) | 62,0 (2,44) | 31,8 (1,25) | 9,7 (0,38) | 31,5 (1,24) | 76,2 (3,00) | 123 (5,28) | 6,4 (0,25) | 9,7 (0,38) | 25,4 (1,00) | |
| | 3/8 pulg. | NVT6M2VA20 | 5,1 (0,20) | 50,8 (2,00) | 25,4 (1,00) | 62,0 (2,44) | 31,8 (1,25) | 9,7 (0,38) | 31,5 (1,24) | 76,2 (3,00) | 123 (5,28) | 6,4 (0,25) | 12,2 (0,48) | | |
| | 9/16 pulg. | NVT9M2VB20 | 7,9 (0,312) | 63,5 (2,50) | 31,8 (1,25) | 85,9 (3,38) | 41,4 (1,63) | 12,7 (0,50) | 35,1 (1,38) | 102 (4,00) | 151 (5,96) | 8,6 (0,34) | 17,3 (0,68) | | |
| | 3/4 pulg. | NV12M2VC20 | 11,2 (0,44) | 76,2 (3,00) | 38,1 (1,50) | 114 (4,50) | 57,2 (2,25) | 15,7 (0,62) | 44,7 (1,76) | 203 (8,00) | 243 (9,58) | 11,2 (0,44) | 15,0 (0,59) | | 35,1 (1,38) |
| | 1 pulg. | NV16M2VD20 | 14,2 (0,56) | 105 (4,12) | 52,3 (2,06) | 140 (5,50) | 68,3 (2,69) | 28,4 (1,12) | 63,5 (2,50) | 254 (10,0) | 275 (10,8) | 14,2 (0,56) | 18,8 (0,74) | | 44,4 (1,75) |
| 2067 bar (30.000 psig) | | | | | | | | | | | | | | | |
| Cono y rosca | 1/4 pulg. | NVT4H2VY30 | 2,4 (0,093) | 50,8 (2,00) | 25,4 (1,00) | 50,8 (2,00) | 22,4 (0,88) | 9,7 (0,38) | 35,1 (1,38) | 76,2 (3,00) | 120 (4,74) | 7,1 (0,28) | 15,0 (0,59) | 25,4 (1,00) | |
| | 3/8 pulg. | NVT6H2VY30 | 3,2 (0,125) | 50,8 (2,00) | 25,4 (1,00) | 53,8 (2,12) | 25,4 (1,00) | 9,7 (0,38) | 35,1 (1,38) | 76,2 (3,00) | 123 (4,86) | 7,1 (0,28) | 18,3 (0,72) | | |
| | 9/16 pulg. | NVT9H2VY30 | 3,2 (0,125) | 66,5 (2,62) | 33,3 (1,31) | 62,0 (2,44) | 33,5 (1,32) | 9,7 (0,38) | 35,1 (1,38) | 76,2 (3,00) | 132 (5,18) | 7,1 (0,28) | 25,4 (1,00) | | 38,1 (1,50) |
| 4134 bar (60.000 psig) | | | | | | | | | | | | | | | |
| Cono y rosca | 1/4 pulg. | NVT4H2VM60 | 1,6 (0,062) | 50,8 (2,00) | 25,4 (1,00) | 60,5 (2,38) | 27,2 (1,07) | 9,7 (0,38) | 35,1 (1,38) | 76,2 (3,00) | 131 (5,15) | 7,1 (0,28) | 15,0 (0,59) | 25,4 (1,00) | |
| | 3/8 pulg. | NVT6H2VM60 | 1,6 (0,062) | 50,8 (2,00) | 25,4 (1,00) | 66,5 (2,62) | 33,3 (1,31) | 9,7 (0,38) | 35,1 (1,38) | 76,2 (3,00) | 137 (5,39) | 7,1 (0,28) | 18,3 (0,72) | | |
| | 9/16 pulg. | NVT9H2VM60 | 1,6 (0,062) | 66,5 (2,62) | 33,3 (1,31) | 71,4 (2,81) | 38,1 (1,50) | 9,7 (0,38) | 35,1 (1,38) | 76,2 (3,00) | 142 (5,58) | 7,1 (0,28) | 25,4 (1,00) | | 38,1 (1,50) |

Para válvulas con conexiones finales mediante accesorios para tubo de media presión Swagelok, contacte con su representante autorizado de Swagelok.

Dimensiones

Las dimensiones en milímetros (pulgadas), son como referencia únicamente y susceptibles de cambio.



- ① Orificios de montaje en panel
- NVT: #10 -24 UNC
- NV: No disponible
- Orificio de paso del bonete 20,9 mm (0,82 pulg.) de diá.
- Orificio de paso del bonete en la línea central
- Orificio de paso del perno 5,6 mm (7/32 pulg.) de diá.

Se muestra modelo NVT

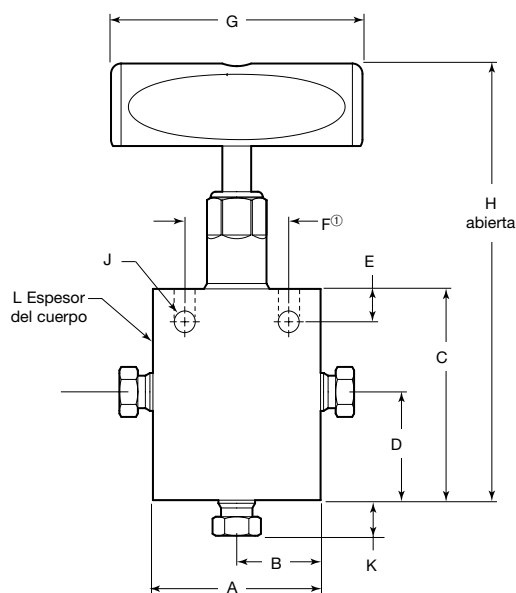
3 vías, 2 puertos de entrada

| Conexiones finales | | Referencia | Orificio mm (pulg.) | Dimensiones, mm (pulg.) | | | | | | | | | | | |
|---|------------|-------------|---------------------|-------------------------|-------------|-------------|----------------|----------------|-------------|-------------|-------------|------------|------------|-------------|-------------|
| Entrada/Salida | Tamaño | | | A | B | C | D ₁ | D ₂ | E | F | G | H | J | K | L |
| 1034 bar (15.000 psig) | | | | | | | | | | | | | | | |
| NPT hembra | 1/4 pulg. | NVT4N3VG15 | 6,4 (0,25) | 50,8 (2,00) | 25,4 (1,00) | 66,5 (2,62) | 25,4 (1,00) | 36,3 (1,43) | 9,7 (0,38) | 31,5 (1,24) | 76,2 (3,00) | 139 (5,46) | 6,4 (0,25) | — | 25,4 (1,00) |
| | 3/8 pulg. | NVT6N3VB15 | 7,9 (0,312) | 63,5 (2,50) | 31,8 (1,25) | 91,9 (3,62) | 31,5 (1,24) | 47,5 (1,87) | 12,7 (0,50) | 35,1 (1,38) | 102 (4,00) | 157 (6,20) | 8,6 (0,34) | — | — |
| | 1/2 pulg. | NVT8N3VB15 | 7,9 (0,312) | 63,5 (2,50) | 31,8 (1,25) | 91,9 (3,62) | 31,5 (1,24) | 47,5 (1,87) | 12,7 (0,50) | 35,1 (1,38) | 102 (4,00) | 157 (6,20) | 8,6 (0,34) | — | 31,8 (1,25) |
| 1378 bar (20.000 psig) | | | | | | | | | | | | | | | |
| Accesorio FK para Tubo de Media Presión | 1/4 pulg. | NVT4FK3VA20 | 3,2 (0,125) | 49,5 (1,95) | 24,9 (0,98) | 66,5 (2,62) | 25,4 (1,00) | 36,3 (1,43) | 9,7 (0,38) | 31,5 (1,24) | 76,2 (3,00) | 139 (5,46) | 6,4 (0,25) | 12,2 (0,48) | 25,4 (1,00) |
| | 3/8 pulg. | NVT6FK3VA20 | 5,1 (0,20) | 2,45 (62,2) | 31,2 (1,23) | 91,9 (3,62) | 31,5 (1,24) | 47,5 (1,87) | 12,7 (0,50) | 35,1 (1,38) | 76,2 (3,00) | 157 (6,20) | 8,6 (0,34) | 15,5 (0,61) | — |
| 1378 bar (20.000 psig) | | | | | | | | | | | | | | | |
| Cono y rosca | 1/4 pulg. | NVT4M3VA20 | 3,2 (0,125) | 50,8 (2,00) | 25,4 (1,00) | 66,5 (2,62) | 25,4 (1,00) | 36,3 (1,43) | 9,7 (0,38) | 31,5 (1,24) | 76,2 (3,00) | 139 (5,46) | 6,4 (0,25) | 9,7 (0,38) | 25,4 (1,00) |
| | 3/8 pulg. | NVT6M3VA20 | 5,1 (0,20) | 50,8 (2,00) | 25,4 (1,00) | 66,5 (2,62) | 25,4 (1,00) | 36,3 (1,43) | 9,7 (0,38) | 31,5 (1,24) | 76,2 (3,00) | 139 (5,46) | 6,4 (0,25) | 12,2 (0,48) | — |
| | 9/16 pulg. | NVT9M3VB20 | 7,9 (0,312) | 63,5 (2,50) | 1,25 (31,8) | 92,2 (3,63) | 31,8 (1,25) | 47,8 (1,88) | 12,7 (0,50) | 35,1 (1,38) | 102 (4,00) | 158 (6,21) | 8,6 (0,34) | 17,3 (0,68) | — |
| 2067 bar (30.000 psig) | | | | | | | | | | | | | | | |
| Cono y rosca | 1/4 pulg. | NVT4H3VY30 | 2,4 (0,093) | 50,8 (2,00) | 25,4 (1,00) | 53,8 (2,12) | 15,7 (0,62) | 25,4 (1,00) | 9,7 (0,38) | 35,1 (1,38) | 76,2 (3,00) | 123 (4,86) | 7,1 (0,28) | 15,0 (0,59) | 25,4 (1,00) |
| | 3/8 pulg. | NVT6H3VY30 | 3,2 (0,125) | 50,8 (2,00) | 25,4 (1,00) | 63,5 (2,50) | 25,4 (1,00) | 35,1 (1,38) | 9,7 (0,38) | 35,1 (1,38) | 76,2 (3,00) | 133 (5,24) | 7,1 (0,28) | 18,3 (0,72) | — |
| | 9/16 pulg. | NVT9H3VY30 | 3,2 (0,125) | 66,5 (2,62) | 33,3 (1,31) | 73,2 (2,88) | 33,5 (1,32) | 44,7 (1,76) | 9,7 (0,38) | 35,1 (1,38) | 76,2 (3,00) | 143 (5,62) | 7,1 (0,28) | 25,4 (1,00) | 38,1 (1,50) |
| 4134 bar (60.000 psig) | | | | | | | | | | | | | | | |
| Cono y rosca | 1/4 pulg. | NVT4H3VM60 | 1,6 (0,062) | 50,8 (2,00) | 25,4 (1,00) | 60,5 (2,38) | 17,5 (0,69) | 27,2 (1,07) | 9,7 (0,38) | 35,1 (1,38) | 76,2 (3,00) | 131 (5,15) | 7,1 (0,28) | 15,0 (0,59) | 25,4 (1,00) |
| | 3/8 pulg. | NVT6H3VM60 | 1,6 (0,062) | 50,8 (2,00) | 25,4 (1,00) | 69,8 (2,75) | 26,9 (1,06) | 36,6 (1,44) | 9,7 (0,38) | 35,1 (1,38) | 76,2 (3,00) | 140 (5,52) | 7,1 (0,28) | 18,3 (0,72) | — |
| | 9/16 pulg. | NVT9H3VM60 | 1,6 (0,062) | 66,5 (2,62) | 33,3 (1,31) | 77,0 (3,03) | 32,5 (1,28) | 43,7 (1,72) | 9,7 (0,38) | 35,1 (1,38) | 76,2 (3,00) | 148 (5,82) | 7,1 (0,28) | 25,4 (1,00) | 38,1 (1,50) |

Para válvulas con conexiones finales mediante accesorios para tubo de media presión Swagelok, contacte con su representante autorizado de Swagelok.

Dimensiones

Las dimensiones en milímetros (pulgadas), son como referencia únicamente y susceptibles de cambio.



- ① Orificios de montaje en panel
- NVT: #10 -24 UNC
- NV: No disponible
- Orificio de paso del bonete 20,9 mm (0,82 pulg.) de diá.
- Orificio de paso del bonete en la línea central
- Orificio de paso del perno 5,6 mm (7/32 pulg.) de diá.

Se muestra modelo NVT

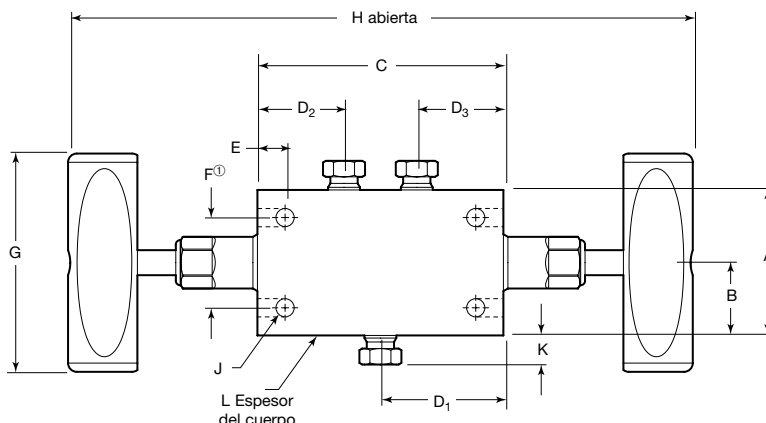
3 vías, 2 puertos de salida

| Conexiones finales | | Referencia | Orificio mm (pulg.) | Dimensiones, mm (pulg.) | | | | | | | | | | |
|-------------------------------|------------|------------|---------------------|-------------------------|----------------|----------------|----------------|----------------|----------------|----------------|---------------|---------------|----------------|----------------|
| Entrada/Salida | Tamaño | | | A | B | C | D | E | F | G | H | J | K | L |
| 1034 bar (15.000 psig) | | | | | | | | | | | | | | |
| NPT hembra | 1/4 pulg. | NVT4N4VG15 | 6,4 (0,25) | 50,8 (2,00) | 25,4 (1,00) | 62,0 (2,44) | 31,8 (1,25) | 9,7 (0,38) | 31,5 (1,24) | 76,2 (3,00) | 134 (5,28) | 6,4 (0,25) | — | 25,4 (1,00) |
| | 3/8 pulg. | NVT6N4VB15 | 7,9 (0,312) | 63,5 (2,50) | 31,8 (1,25) | 85,9 (3,38) | 41,4 (1,63) | 12,7 (0,50) | 35,1 (1,38) | 102 (4,00) | 151 (5,96) | 8,6 (0,34) | — | — |
| | 1/2 pulg. | NVT8N4VB15 | 7,9 (0,312) | 63,5 (2,50) | 31,8 (1,25) | 85,9 (3,38) | 41,4 (1,63) | 12,7 (0,50) | 35,1 (1,38) | 102 (4,00) | 151 (5,96) | 8,6 (0,34) | — | 31,8 (1,25) |
| 1378 bar (20.000 psig) | | | | | | | | | | | | | | |
| Cono y rosca | 1/4 pulg. | NVT4M4VA20 | 3,2 (0,125) | 50,8 (2,00) | 25,4 (1,00) | 62,0 (2,44) | 31,8 (1,25) | 9,7 (0,38) | 31,5 (1,24) | 76,2 (3,00) | 134 (5,28) | 6,4 (0,25) | 9,7 (0,38) | 25,4 (1,00) |
| | 3/8 pulg. | NVT6M4VA20 | 5,1 (0,20) | 50,8 (2,00) | 25,4 (1,00) | 62,0 (2,44) | 31,8 (1,25) | 9,7 (0,38) | 31,5 (1,24) | 76,2 (3,00) | 134 (5,28) | 6,4 (0,25) | 12,2 (0,48) | — |
| | 9/16 pulg. | NVT9M4VB20 | 7,9 (0,312) | 63,5 (2,50) | 31,8 (1,25) | 85,9 (3,38) | 41,4 (1,63) | 12,7 (0,50) | 35,1 (1,38) | 102 (4,00) | 151 (5,96) | 8,6 (0,34) | 17,3 (0,68) | — |
| 2067 bar (30.000 psig) | | | | | | | | | | | | | | |
| Cono y rosca | 1/4 pulg. | NVT4H4VY30 | 2,4 (0,093) | 50,8 (2,00) | 25,4 (1,00) | 50,8 (2,00) | 22,4 (0,88) | 9,7 (0,38) | 35,1 (1,38) | 76,2 (3,00) | 120 (4,74) | 7,1 (0,28) | 15,0 (0,59) | 25,4 (1,00) |
| | 3/8 pulg. | NVT6H4VY30 | 3,2 (0,125) | 50,8 (2,00) | 25,4 (1,00) | 53,8 (2,12) | 25,4 (1,00) | 9,7 (0,38) | 35,1 (1,38) | 76,2 (3,00) | 123 (4,86) | 7,1 (0,28) | 18,3 (0,72) | — |
| | 9/16 pulg. | NVT9H4VY30 | 3,2 (0,125) | 66,5 (2,62) | 33,3 (1,31) | 62,0 (2,44) | 33,5 (1,32) | 9,7 (0,38) | 35,1 (1,38) | 76,2 (3,00) | 132 (5,18) | 7,1 (0,28) | 25,4 (1,00) | — |
| 4134 bar (60.000 psig) | | | | | | | | | | | | | | |
| Cono y rosca | 1/4 pulg. | NVT4H4VM60 | 1,6 (0,062) | 50,8 (2,00) | 25,4 (1,00) | 60,5 (2,38) | 27,2 (1,07) | 9,7 (0,38) | 35,1 (1,38) | 76,2 (3,00) | 131 (5,15) | 7,1 (0,28) | 15,0 (0,59) | 25,4 (1,00) |
| | 3/8 pulg. | NVT6H4VM60 | 1,6 (0,062) | 50,8 (2,00) | 25,4 (1,00) | 66,5 (2,62) | 33,3 (1,31) | 9,7 (0,38) | 35,1 (1,38) | 76,2 (3,00) | 137 (5,39) | 7,1 (0,28) | 18,3 (0,72) | — |
| | 9/16 pulg. | NVT9H4VM60 | 1,6 (0,062) | 66,5 (2,62) | 33,3 (1,31) | 71,4 (2,81) | 33,3 (1,31) | 9,7 (0,38) | 38,1 (1,50) | 76,2 (3,00) | 142 (5,58) | 7,1 (0,28) | 25,4 (1,00) | 38,1 (1,50) |

Para válvulas con conexiones finales mediante accesorios para tubo de media presión Swagelok, contacte con su representante autorizado de Swagelok.

Dimensiones

Las dimensiones en milímetros (pulgadas), son como referencia únicamente y susceptibles de cambio.



- ① Orificios de montaje en panel
- NVT: #10 -24 UNC
- NV: No disponible
- Orificio de paso del bonete 20,9 mm (0,82 pulg.) de diá.
- Orificio de paso del bonete en la línea central
- Orificio de paso del perno 5,6 mm (7/32 pulg.) de diá.

Se muestra modelo NVT

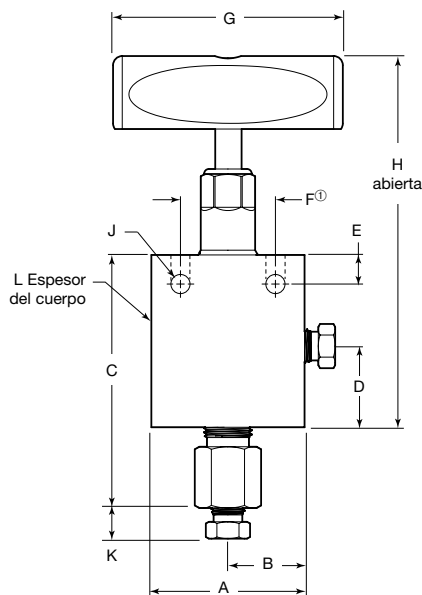
Manifold de 2 vástagos

| Conexiones finales | | Referencia | Orificio mm (pulg.) | Dimensiones, mm (pulg.) | | | | | | | | | | | | |
|---|------------|-------------|---------------------|-------------------------|-------------|-------------|----------------|----------------|----------------|-------------|-------------|-------------|------------|------------|-------------|-------------|
| Entrada/ Salida | Tamaño | | | A | B | C | D ₁ | D ₂ | D ₃ | E | F | G | H | J | K | L |
| 1034 bar (15.000 psig) | | | | | | | | | | | | | | | | |
| NPT hembra | 1/4 pulg. | NVT4N5VG15 | 6,4 (0,25) | 50,8 (2,00) | 25,4 (1,00) | 85,9 (3,38) | 42,9 (1,69) | 30,2 (1,19) | 30,2 (1,19) | 9,7 (0,38) | 31,5 (1,24) | 76,2 (3,00) | 230 (9,06) | 6,4 (0,25) | — | 25,4 (1,00) |
| | 3/8 pulg. | NVT6N5VB15 | 7,9 (0,312) | 63,5 (2,50) | 31,8 (1,25) | 130 (5,12) | 65,0 (2,56) | 44,4 (1,75) | 44,4 (1,75) | 12,7 (0,50) | 35,1 (1,38) | 102 (4,00) | 262 (10,3) | 8,6 (0,34) | — | 31,8 (1,25) |
| | 1/2 pulg. | NVT8N5VB15 | 7,9 (0,312) | 63,5 (2,50) | 31,8 (1,25) | 130 (5,12) | 65,0 (2,56) | 44,4 (1,75) | 44,4 (1,75) | 12,7 (0,50) | 35,1 (1,38) | 102 (4,00) | 262 (10,3) | 8,6 (0,34) | — | 31,8 (1,25) |
| 1378 bar (20.000 psig) | | | | | | | | | | | | | | | | |
| Accesorio FK para Tubo de Media Presión | 1/4 pulg. | NVT4FK5VA20 | 3,2 (0,125) | 50,8 (2,00) | 25,4 (1,00) | 85,9 (3,38) | 42,9 (1,69) | 30,2 (1,19) | 30,2 (1,19) | 9,7 (0,38) | 31,5 (1,24) | 76,2 (3,00) | 229 (9,00) | 6,4 (0,25) | 9,7 (0,38) | 25,4 (1,00) |
| 1378 bar (20.000 psig) | | | | | | | | | | | | | | | | |
| Cono y rosca | 1/4 pulg. | NVT4M5VA20 | 3,2 (0,125) | 50,8 (2,00) | 25,4 (1,00) | 85,9 (3,38) | 42,9 (1,69) | 30,2 (1,19) | 30,2 (1,19) | 9,7 (0,38) | 31,5 (1,24) | 76,2 (3,00) | 230 (9,06) | 6,4 (0,25) | 9,7 (0,38) | 25,4 (1,00) |
| | 3/8 pulg. | NVT6M5VA20 | 5,1 (0,20) | 50,8 (2,00) | 25,4 (1,00) | 85,9 (3,38) | 42,9 (1,69) | 30,2 (1,19) | 30,2 (1,19) | 9,7 (0,38) | 31,5 (1,24) | 76,2 (3,00) | 230 (9,06) | 6,4 (0,25) | 12,2 (0,48) | 25,4 (1,00) |
| | 9/16 pulg. | NVT9M5VB20 | 7,9 (0,312) | 63,5 (2,50) | 31,8 (1,25) | 130 (5,12) | 65,0 (2,56) | 44,4 (1,75) | 44,4 (1,75) | 12,7 (0,50) | 35,1 (1,38) | 102 (4,00) | 262 (10,3) | 8,6 (0,34) | 17,3 (0,68) | 25,4 (1,00) |
| 2067 bar (30.000 psig) | | | | | | | | | | | | | | | | |
| Cono y rosca | 1/4 pulg. | NVT4H5VY30 | 2,4 (0,093) | 50,8 (2,00) | 25,4 (1,00) | 77,7 (3,06) | 38,9 (1,53) | 28,4 (1,12) | 28,4 (1,12) | 9,7 (0,38) | 35,1 (1,38) | 76,2 (3,00) | 217 (8,54) | 7,1 (0,28) | 15,0 (0,59) | 25,4 (1,00) |
| | 3/8 pulg. | NVT6H5VY30 | 3,2 (0,125) | 50,8 (2,00) | 25,4 (1,00) | 82,6 (3,25) | 41,1 (1,62) | 28,4 (1,12) | 28,4 (1,12) | 9,7 (0,38) | 35,1 (1,38) | 76,2 (3,00) | 222 (8,73) | 7,1 (0,28) | 18,3 (0,72) | 25,4 (1,00) |
| | 9/16 pulg. | NVT9H5VY30 | 3,2 (0,125) | 66,5 (2,62) | 33,3 (1,31) | 95,2 (3,75) | 47,8 (1,88) | 28,4 (1,12) | 28,4 (1,12) | 9,7 (0,38) | 35,1 (1,38) | 76,2 (3,00) | 234 (9,23) | 7,1 (0,28) | 25,4 (1,00) | 25,4 (1,00) |
| 4134 bar (60.000 psig) | | | | | | | | | | | | | | | | |
| Cono y rosca | 1/4 pulg. | NVT4H5VM60 | 1,6 (0,062) | 50,8 (2,00) | 25,4 (1,00) | 87,4 (3,44) | 43,7 (1,72) | 33,3 (1,31) | 33,3 (1,31) | 9,7 (0,38) | 35,1 (1,38) | 76,2 (3,00) | 228 (8,98) | 7,1 (0,28) | 15,0 (0,59) | 25,4 (1,00) |
| | 3/8 pulg. | NVT6H5VM60 | 1,6 (0,062) | 50,8 (2,00) | 25,4 (1,00) | 95,2 (3,75) | 47,8 (1,88) | 33,3 (1,31) | 33,3 (1,31) | 9,7 (0,38) | 35,1 (1,38) | 76,2 (3,00) | 236 (9,29) | 7,1 (0,28) | 18,3 (0,72) | 25,4 (1,00) |
| | 9/16 pulg. | NVT9H5VM60 | 1,6 (0,062) | 66,5 (2,62) | 33,3 (1,31) | 105 (4,12) | 52,3 (2,06) | 33,3 (1,31) | 33,3 (1,31) | 9,7 (0,38) | 35,1 (1,38) | 76,2 (3,00) | 245 (9,66) | 7,1 (0,28) | 25,4 (1,00) | 38,1 (1,50) |

Para válvulas con conexiones finales mediante accesorios para tubo de media presión Swagelok, contacte con su representante autorizado de Swagelok.

Dimensiones

Las dimensiones en milímetros (pulgadas), son como referencia únicamente y susceptibles de cambio.



- ① Orificios de montaje en panel
- NVT: #10 -24 UNC
- NV: No disponible
- Orificio de paso del bonete 20,9 mm (0,82 pulg.) de diá.
- Orificio de paso del bonete en la línea central
- Orificio de paso del perno 5,6 mm (7/32 pulg.) de diá.

Se muestra modelo NVT

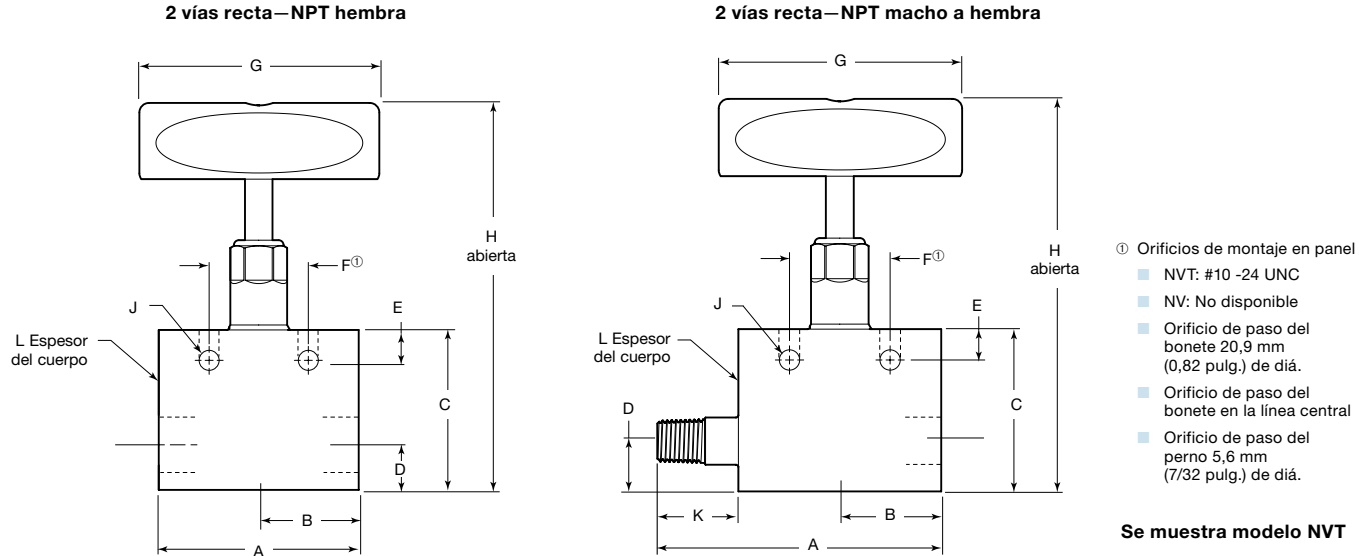
Asiento reemplazable

| Conexiones finales | | Referencia | Orificio mm (pulg.) | Dimensiones, mm (pulg.) | | | | | | | | | | |
|-------------------------------|--------------|------------|---------------------|-------------------------|----------------|----------------|----------------|----------------|----------------|----------------|---------------|----------------|----------------|----------------|
| Entrada/Salida | Tamaño pulg. | | | A | B | C | D | E | F | G | H | J | K | L |
| 1034 bar (15.000 psig) | | | | | | | | | | | | | | |
| NPT hembra | 1/4 | NVT4N6VG15 | 6,4 (0,25) | 50,8 (2,00) | 25,4 (1,00) | 79,5 (3,13) | 26,9 (1,06) | 9,7 (0,38) | 31,5 (1,24) | 76,2 (3,00) | 129 (5,09) | 6,4 (0,25) | — | 25,4 (1,00) |
| | 3/8 | NVT6N6VB15 | 7,9 (0,312) | 63,5 (2,50) | 31,8 (1,25) | 114 (4,47) | 38,1 (1,50) | 12,7 (0,50) | 35,1 (1,38) | 102 (4,00) | 148 (5,83) | 8,6 (0,34) | — | — |
| | 1/2 | NVT8N6VB15 | 7,9 (0,312) | 63,5 (2,50) | 31,8 (1,25) | 114 (4,47) | 38,1 (1,50) | 12,7 (0,50) | 35,1 (1,38) | 102 (4,00) | 148 (5,83) | 8,6 (0,34) | — | 31,8 (1,25) |
| 1378 bar (20.000 psig) | | | | | | | | | | | | | | |
| Cono y rosca | 1/4 | NVT4M6VA20 | 3,2 (0,125) | 50,8 (2,00) | 25,4 (1,00) | 83,8 (3,30) | 26,9 (1,06) | 9,7 (0,38) | 31,5 (1,24) | 76,2 (3,00) | 129 (5,09) | 6,4 (0,25) | 9,7 (0,38) | 25,4 (1,00) |
| | 3/8 | NVT6M6VA20 | 5,1 (0,20) | 2,00 (0,08) | 25,4 (1,00) | 83,8 (3,30) | 26,9 (1,06) | 9,7 (0,38) | 31,5 (1,24) | 76,2 (3,00) | 129 (5,09) | 6,4 (0,25) | 12,2 (0,48) | — |
| | 9/16 | NVT9M6VB20 | 7,9 (0,312) | 63,5 (2,50) | 31,8 (1,25) | 118 (4,63) | 38,1 (1,50) | 12,7 (0,50) | 35,1 (1,38) | 102 (4,00) | 148 (5,83) | 8,6 (0,34) | 17,3 (0,68) | — |
| | 3/4 | NV12M6VC20 | 11,2 (0,44) | 3,00 (0,12) | 38,1 (1,50) | 137 (5,40) | 38,1 (1,50) | 15,7 (0,62) | 44,7 (1,76) | 203 (8,00) | 224 (8,83) | 11,2 (0,44) | 15,0 (0,59) | 35,1 (1,38) |
| | 1 | NV16M6VD20 | 14,2 (0,56) | 91,9 (3,62) | 46,0 (1,81) | 182 (7,16) | 57,2 (2,25) | 28,4 (1,12) | 63,5 (2,50) | 254 (10,0) | 267 (10,5) | 14,2 (0,56) | 18,8 (0,74) | 44,4 (1,75) |
| 2067 bar (30.000 psig) | | | | | | | | | | | | | | |
| Cono y rosca | 1/4 | NVT4H6VY30 | 2,4 (0,093) | 50,8 (2,00) | 25,4 (1,00) | 87,9 (3,46) | 32,0 (1,26) | 9,7 (0,38) | 35,1 (1,38) | 76,2 (3,00) | 130 (5,12) | 7,1 (0,28) | 15,0 (0,59) | 25,4 (1,00) |
| | 3/8 | NVT6H6VY30 | 3,2 (0,125) | 50,8 (2,00) | 25,4 (1,00) | 85,6 (3,37) | 32,0 (1,26) | 9,7 (0,38) | 35,1 (1,38) | 76,2 (3,00) | 130 (5,12) | 7,1 (0,28) | 18,3 (0,72) | — |
| | 9/16 | NVT9H6VY30 | 3,2 (0,125) | 66,5 (2,62) | 33,3 (1,31) | 92,5 (3,64) | 38,1 (1,50) | 9,7 (0,38) | 35,1 (1,38) | 76,2 (3,00) | 132 (5,18) | 7,1 (0,28) | 25,4 (1,00) | 38,1 (1,50) |
| 4134 bar (60.000 psig) | | | | | | | | | | | | | | |
| Cono y rosca | 1/4 | NVT4H6VM60 | 1,6 (0,062) | 50,8 (2,00) | 25,4 (1,00) | 91,9 (3,62) | 33,3 (1,31) | 9,7 (0,38) | 35,1 (1,38) | 76,2 (3,00) | 137 (5,39) | 7,1 (0,28) | 15,0 (0,59) | 25,4 (1,00) |
| | 3/8 | NVT6H6VM60 | 1,6 (0,062) | 50,8 (2,00) | 25,4 (1,00) | 97,0 (3,82) | 33,3 (1,31) | 9,7 (0,38) | 35,1 (1,38) | 76,2 (3,00) | 137 (5,39) | 7,1 (0,28) | 18,3 (0,72) | — |
| | 9/16 | NVT9H6VM60 | 1,6 (0,062) | 66,5 (2,62) | 33,3 (1,31) | 102 (4,01) | 33,3 (1,31) | 9,7 (0,38) | 35,1 (1,38) | 76,2 (3,00) | 137 (5,39) | 7,1 (0,28) | 25,4 (1,00) | 38,1 (1,50) |

Para válvulas con conexiones finales mediante accesorios para tubo de media presión Swagelok, contacte con su representante autorizado de Swagelok.

Dimensiones

Las dimensiones en milímetros (pulgadas), son como referencia únicamente y susceptibles de cambio.



2 vías recta—NPT hembra

| Conexiones finales | | Referencia | Orificio mm (pulg.) | Dimensiones, mm (pulg.) | | | | | | | | | |
|-------------------------------|-----------|------------|------------------------|-------------------------|----------------|----------------|----------------|----------------|----------------|----------------|---------------|----------------|----------------|
| Entrada/ Salida | Tamaño | | | A | B | C | D | E | F | G | H | J | L |
| 689 bar (10.000 psig) | | | | | | | | | | | | | |
| NPT hembra | 3/4 pulg. | NV12N1VF10 | 14,2 (0,56) | 105 (4,12) | 52,3 (2,06) | 121 (4,75) | 38,1 (1,50) | 28,4 (1,12) | 63,5 (2,50) | 254 (10,0) | 257 (10,1) | 14,2 (0,56) | 44,4 (1,75) |
| | 1 pulg. | NV16N1VF10 | 14,2 (0,56) | 105 (4,12) | 52,3 (2,06) | 121 (4,75) | 38,1 (1,50) | 28,4 (1,12) | 63,5 (2,50) | 254 (10,0) | 257 (10,1) | 14,2 (0,56) | 44,4 (1,75) |
| 1034 bar (15.000 psig) | | | | | | | | | | | | | |
| NPT hembra | 1/4 pulg. | NVT4N1VE15 | 6,4 (0,25) | 63,5 (2,50) | 31,8 (1,25) | 50,8 (2,00) | 15,7 (0,62) | 9,7 (0,38) | 31,5 (1,24) | 76,2 (3,00) | 123 (4,84) | 6,4 (0,25) | 25,4 (1,00) |
| | 3/8 pulg. | NVT6N1VE15 | 6,4 (0,25) | 63,5 (2,50) | 31,8 (1,25) | 50,8 (2,00) | 15,7 (0,62) | 9,7 (0,38) | 31,5 (1,24) | 76,2 (3,00) | 123 (4,84) | 6,4 (0,25) | |
| | 1/2 pulg. | NVT8N1VE15 | 6,4 (0,25) | 63,5 (2,50) | 31,8 (1,25) | 50,8 (2,00) | 15,7 (0,62) | 9,7 (0,38) | 31,5 (1,24) | 76,2 (3,00) | 123 (4,84) | 6,4 (0,25) | 31,8 (1,25) |

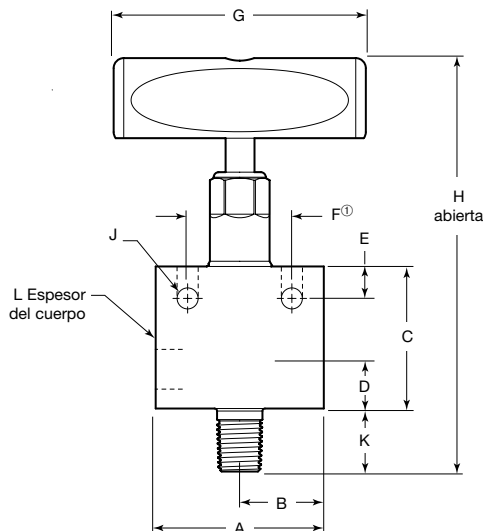
2 vías recta—NPT macho a hembra

| Conexiones finales | | Referencia | Orificio mm (pulg.) | Dimensiones, mm (pulg.) | | | | | | | | | | |
|-------------------------------|-----------|------------|------------------------|-------------------------|----------------|----------------|----------------|---------------|----------------|----------------|---------------|---------------|----------------|----------------|
| Entrada/ Salida | Tamaño | | | A | B | C | D | E | F | G | H | J | K | L |
| 1034 bar (15.000 psig) | | | | | | | | | | | | | | |
| NPT macho-hembra | 1/4 pulg. | NVT4N7VE15 | 6,4 (0,25) | 88,9 (3,50) | 31,8 (1,25) | 50,8 (2,00) | 15,7 (0,62) | 9,7 (0,38) | 31,5 (1,24) | 76,2 (3,00) | 123 (4,84) | 6,4 (0,25) | 25,4 (1,00) | 25,4 (1,00) |
| | 3/8 pulg. | NVT6N7VE15 | 6,4 (0,25) | 88,9 (3,50) | 31,8 (1,25) | 50,8 (2,00) | 15,7 (0,62) | 9,7 (0,38) | 31,5 (1,24) | 76,2 (3,00) | 123 (4,84) | 6,4 (0,25) | 25,4 (1,00) | 25,4 (1,00) |
| | 1/2 pulg. | NVT8N7VE15 | 6,4 (0,25) | 88,9 (3,50) | 31,8 (1,25) | 50,8 (2,00) | 15,7 (0,62) | 9,7 (0,38) | 31,5 (1,24) | 76,2 (3,00) | 123 (4,84) | 6,4 (0,25) | 25,4 (1,00) | 31,8 (1,25) |

Para válvulas con conexiones finales mediante accesorios para tubo de media presión Swagelok, contacte con su representante autorizado de Swagelok.

Dimensiones

Las dimensiones en milímetros (pulgadas), son como referencia únicamente y susceptibles de cambio.



- ⓪ Orificios de montaje en panel
- NVT: #10 -24 UNC
- NV: No disponible
- Orificio de paso del bonete 20,9 mm (0,82 pulg.) de diá.
- Orificio de paso del bonete en la línea central
- Orificio de paso del perno 5,6 mm (7/32 pulg.) de diá.

Se muestra modelo NVT

En ángulo—NPT macho a hembra

| Conexiones finales | | Referencia | Orificio mm (pulg.) | Dimensiones, mm (pulg.) | | | | | | | | | | |
|-------------------------------|-----------|------------|---------------------|-------------------------|----------------|----------------|----------------|----------------|----------------|----------------|---------------|----------------|----------------|----------------|
| Entrada/Salida | Tamaño | | | A | B | C | D | E | F | G | H | J | K | L |
| 689 bar (10.000 psig) | | | | | | | | | | | | | | |
| NPT macho-hembra | 3/4 pulg. | NV12N8VF10 | 14,2 (0,56) | 105 (4,12) | 52,3 (2,06) | 102 (4,00) | 19,0 (0,75) | 28,4 (1,12) | 63,5 (2,50) | 254 (10,0) | 257 (10,1) | 14,2 (0,56) | 19,0 (0,75) | 47,8 (1,88) |
| | 1 pulg. | NV16N8VF10 | 14,2 (0,56) | 105 (4,12) | 52,3 (2,06) | 106 (4,19) | 23,9 (0,94) | 28,4 (1,12) | 63,5 (2,50) | 254 (10,0) | 257 (10,1) | 14,2 (0,56) | 23,9 (0,94) | 47,8 (1,88) |
| 1034 bar (15.000 psig) | | | | | | | | | | | | | | |
| NPT macho-hembra | 1/4 pulg. | NVT4N8VE15 | 6,4 (0,25) | 50,8 (2,00) | 25,4 (1,00) | 42,9 (1,69) | 12,7 (0,50) | 9,7 (0,38) | 31,5 (1,24) | 76,2 (3,00) | 134 (5,28) | 6,4 (0,25) | 19,0 (0,75) | 25,4 (1,00) |
| | 3/8 pulg. | NVT6N8VE15 | 6,4 (0,25) | 63,5 (2,50) | 31,8 (1,25) | 42,9 (1,69) | 12,7 (0,50) | 9,7 (0,38) | 31,5 (1,24) | 76,2 (3,00) | 134 (5,28) | 6,4 (0,25) | 19,0 (0,75) | 25,4 (1,00) |
| | 1/2 pulg. | NVT8N8VE15 | 6,4 (0,25) | 63,5 (2,50) | 31,8 (1,25) | 46,0 (1,81) | 15,7 (0,62) | 9,7 (0,38) | 31,5 (1,24) | 76,2 (3,00) | 144 (5,65) | 6,4 (0,25) | 25,4 (1,00) | 31,8 (1,25) |

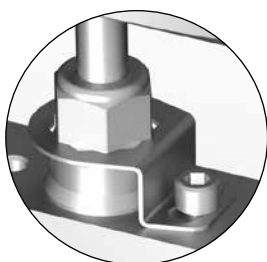
Para válvulas con conexiones finales mediante accesorios para tubo de media presión Swagelok, contacte con su representante autorizado de Swagelok.

Opciones

Conjunto de bloqueo del bonete

Hay disponible un conjunto de bloqueo del bonete de las válvulas diseño NVT para evitar el desmontaje accidental del bonete. Para pedir una válvula NVT con conjunto de bloqueo del bonete montado en fábrica, añada **-BLD** a la referencia de la válvula.

Ejemplo: NVT4M1VA20-**BLD**



Montaje en panel

Las válvulas NVT se pueden montar en panel utilizando dos métodos:

- El montaje al panel con pernos es estándar en todas las válvulas NVT. El plano dimensional anterior muestra los dos orificios roscados UNC del cuerpo de la válvula en la cota F.
- Las válvulas NVT también están disponibles con montaje opcional al panel con tuerca. Para pedir una válvula NVT con bonete roscado y tuerca, añada **-PM** a la referencia de la válvula.

Ejemplo: NVT4M1VA20-**PM**

Empaquetadura del vástago de alta temperatura

Hay disponible una empaquetadura del vástago de Grafoil para temperaturas hasta 343°C (650°F). Para pedir válvulas con empaquetadura del vástago de Grafoil instalada en fábrica, añada **-GR** a la referencia de la válvula.

Ejemplo: NVT4M1VA20-**GR**

Nota: El Grafoil no está disponible para los vástagos en Y.

Material del vástago compatible con el Hidrógeno

Hay disponibles vástagos de Nitronic® 50 para aplicaciones de Hidrógeno hasta 20.000 psi. Para pedir válvulas con vástagos de Nitronic 50 montados en fábrica, añada **-N50** a la referencia de la válvula.

Ejemplo: NVT4M1VA20-**N50**

Nota: El material estándar de la empaquetadura del vástago es PTFE.

Válvulas de conformidad con NACE para servicio de gases sulfurosos

Las válvulas NV y NVT están disponibles para servicio de gases sulfurosos. Los materiales se seleccionan de acuerdo con NACE MR0175/ISO 15156. Para ampliar la información sobre las válvulas para servicio de gases sulfurosos, contacte con su representante autorizado de Swagelok.

Actuadores Neumáticos

Los actuadores neumáticos están diseñados para una actuación remota cuando la actuación manual es difícil o inviable. Los actuadores neumáticos están disponibles en modo normalmente abierto, normalmente cerrado y de doble acción.

- Los actuadores de actuación simple incorporan mecanismos de seguridad que cierran o abren automáticamente ante una pérdida de presión de aire. Éstos incluyen los actuadores neumáticos normalmente cerrados y normalmente abiertos.
 - Normalmente cerrados—Necesitan aire para abrir la válvula (NC); cualquier pérdida de la presión de aire automáticamente cierra la válvula.
 - Normalmente abiertos—Necesitan aire para cerrar la válvula (NO); cualquier pérdida de la presión de aire automáticamente abre la válvula.
- Doble acción—Se necesita aire para abrir o cerrar (DA) los actuadores en una acción controlada mediante aire.

Presión y temperatura de servicio

- Presión de Servicio: Vea la **Guía de Selección** de los actuadores en la página 108 para seleccionar un actuador neumático según los rangos de la válvula y el actuador.
- Temperatura de Servicio: 93°C (200°F)

Materiales de Construcción

| Componente | Calidad del Material / Especificaciones ASTM |
|---|--|
| Carcasa, cubierta, pistón, placa de montaje, bonete | Aleación 6061/B21, B247, B361 |
| Varilla del pistón, vástago del actuador, inserto | Acero inox. 316/A276 o A479 |
| Muelles (NA, NC) | Cromo silicona |
| Cojinete del pistón | C63000/B150 |
| Cojinete del muelle (NA) | Acero inox. 316L/A276 |
| Tuercas de bloqueo (NA) | Acero inox. 316/ASME B18.2.2 |
| Tornillos del soporte de tope | Acero inoxidable 316 |
| Juntas tóricas | FKM Fluorocarbono o Buna N |
| Tornillo de ajuste | Acero inoxidable 18-8 |
| Disco del filtro (NA, NC) | Acero inox. 316L/A276 |

Limpieza y embalaje

Todas las válvulas de aguja actuadas neumáticamente se limpian y embalan según el catálogo Swagelok de Limpieza y embalaje estándar (SC-10), [MS-06-62](#).

Información de Pedido

Todas las válvulas de aguja actuadas neumáticamente incorporan los componentes del diseño NV.

Para pedir una válvula con actuador neumático instalado en fábrica, seleccione la referencia de una válvula manual y modifíquela según se indica a continuación:

- Sustituya **NVT** por **NV** en la referencia.
- Añada el indicador del actuador deseado mostrado abajo la referencia de la válvula.
- Para válvulas con conexiones finales de 1/4 pulg. NPT hembra, "en la referencia cambie la **G** indicadora del vástago por una **A**."

Ejemplos:

- Referencia de la válvula manual: NVT9M1VB20;
Referencia de la válvula actuada neumáticamente: **NV9M1VB20-AO50**
- Referencia de la válvula manual con conexiones de 1/4 pulg. NPT hembra: NVT4N1VG15;
Referencia de la válvula actuada neumáticamente: **NV4N1VA15-AC19**

| Indicadores del Actuador | | |
|--------------------------|--------------------|--------------------|
| Modelos Neumáticos | | |
| Modo de Actuación | Serie 19 (5 pulg.) | Serie 50 (8 pulg.) |
| Normalmente cerrado | -AO19 | -AO50 |
| Doble acción | -DA19 | -DA50 |
| Normalmente abierto | -AC19 | -AC50 |

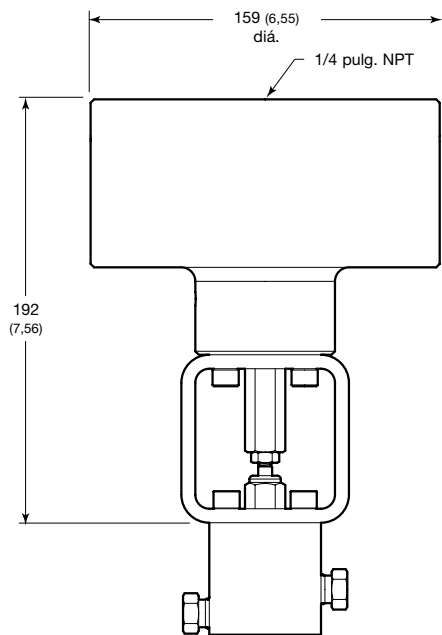
⚠ Precaución: Los conjuntos actuados deben estar bien alineados y sujetos. Una mala alineación o sujeción del conjunto puede provocar fugas o precipitar fallos en el funcionamiento de la válvula.

Dimensiones

Las dimensiones en milímetros (pulgadas), son como referencia únicamente y susceptibles de cambio.

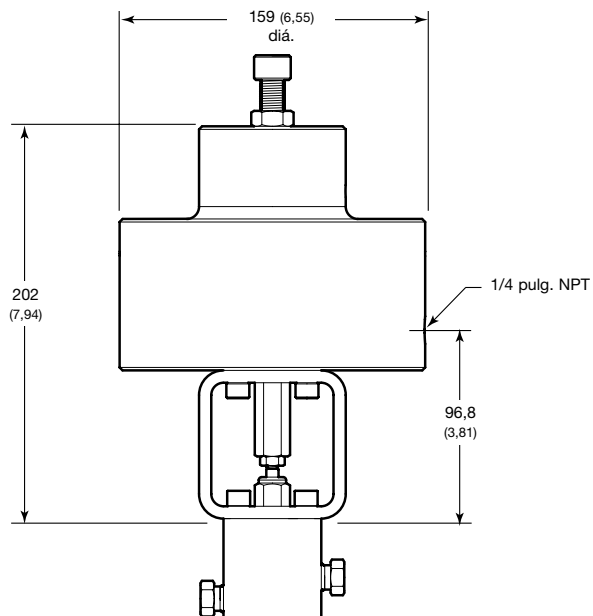
Neumático normalmente abierto

Se muestra: Actuador AC19



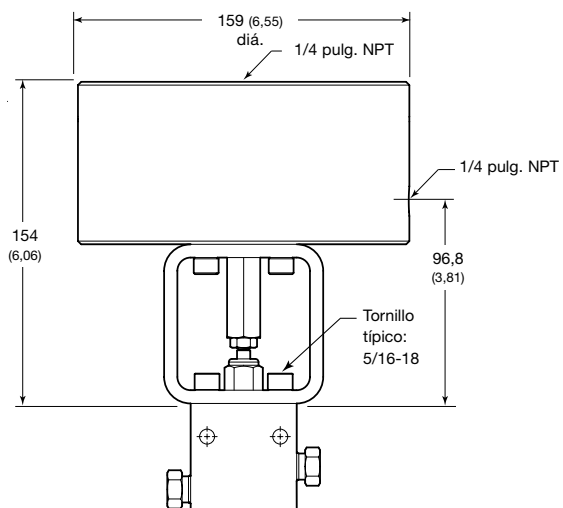
Neumático normalmente cerrado

Se muestra: Actuador AO19



Neumático doble acción

Se muestra: Actuador DA19



Guía de selección de actuadores

Vea en las tablas de abajo los modelos de actuadores y rangos de presión según la máxima presión de servicio de las válvulas de aguja serie NV.

Contacte con su representante autorizado de Swagelok para información sobre el caudal y carrera de las válvulas actuadas neumáticamente.

Actuadores neumáticos normalmente abiertos

| Máxima presión de servicio de la válvula bar (psig) | Ø ext. del tubo pulg. | Modelo AC19 | | Modelo AC50 | |
|---|-----------------------|---------------------------------|-------------------------------|---------------------|-------------------------------|
| | | Presión del sistema | Presión mínima en el actuador | Presión del sistema | Presión mínima en el actuador |
| | | Presión de servicio, bar (psig) | | | |
| Hasta 1378 (20.000) | 1/4 a 3/8 | 1378 (20.000) | 5,1 (74) | — | — |
| | 1/2 a 9/16 | 1240 (18.000) | 6,9 (100) | 1378 (20.000) | 3,4 (49) |
| | 3/4 | — | — | 1378 (20.000) | 7,0 (101) |
| | 1 | — | — | 826 (12.000) | 6,9 (100) |
| 2067 (30.000) | 1/4 a 9/16 | 2067 (30.000) | 2,5 (35) | — | — |
| 4134 (60.000) | 1/4 a 9/16 | 4134 (60.000) | 1,6 (23) | — | — |

Actuadores neumáticos de doble acción

| Máxima presión de servicio de la válvula bar (psig) | Ø ext. del tubo pulg. | Modelo DA19 | | Modelo DA50 | |
|---|-----------------------|---------------------------------|-------------------------------|---------------------|-------------------------------|
| | | Presión del sistema | Presión mínima en el actuador | Presión del sistema | Presión mínima en el actuador |
| | | Presión de servicio, bar (psig) | | | |
| Hasta 1378 (20.000) | 1/4 a 3/8 | 1378 (20.000) | 4,4 (63) | — | — |
| | 1/2 a 9/16 | 1378 (20.000) | 6,8 (98) | — | — |
| | 3/4 | — | — | 1378 (20.000) | 6,3 (90) |
| | 1 | — | — | 826 (12.000) | 6,2 (89) |
| 2067 (30.000) | 1/4 a 9/16 | 2067 (30.000) | 1,6 (23) | — | — |
| 4134 (60.000) | 1/4 a 9/16 | 4134 (60.000) | 0,83 (12) | — | — |

Actuadores neumáticos normalmente cerrados

| Máxima presión de servicio de la válvula bar (psig) | Ø ext. del tubo pulg. | Modelo AO19 | | Modelo AO50 | |
|---|-----------------------|---------------------------------|-------------------------------|---------------------|-------------------------------|
| | | Presión del sistema | Presión mínima en el actuador | Presión del sistema | Presión mínima en el actuador |
| | | Presión de servicio, bar (psig) | | | |
| Hasta 1378 (20.000) | 1/4 a 3/8 | 1378 (20.000) | 5,7 (82) | — | — |
| | 1/2 a 9/16 | 964 (14.000) | 5,8 (84) | 1378 (20.000) | 4,0 (58) |
| | 3/4 | — | — | 861 (12.500) | 4,6 (66) |
| | 1 | — | — | 517 (7.500) | 4,6 (66) |
| 2067 (30.000) | 1/4 a 9/16 | 2067 (30.000) | 5,4 (78) | — | — |
| 4134 (60.000) | 1/4 a 9/16 | 4134 (60.000) | 6,1 (88) | — | — |

Conjuntos de mantenimiento

Para ampliar la información sobre los Conjuntos de mantenimiento, contacte con su representante autorizado de Swagelok.

Válvulas de aguja de Alta presión—Serie Sno-Trik

Para presiones hasta 3100 bar (45.000 psig)



- Presiones de servicio hasta 3100 bar (45.000 psig)
- Temperaturas hasta 232°C (450°F) con empaquetadura de PTFE relleno de fibra de vidrio; hasta 454°C (850°F) con empaquetadura de Grafoil
- Construcción en acero inoxidable 316
- Tipos y tamaños de conexiones finales:
 - Rosca hembra recta de alta presión—9/16, 3/4, 1 1/8 pulg.
 - Media presión—1/4, 3/8, 1/2 pulg.
 - NPT hembra—1/4 pulg.
- Válvulas manuales y actuadas neumáticamente

Características

- Orificios de detección de fugas.
- Empaquetadura por debajo de la rosca del vástago.
- Diseño de vástago no giratorio.
- Conexiones finales mediante rosca macho o hembra paralela de alta presión o NPT.
- Disponibles para aplicaciones de gases sulfurosos. Los materiales se seleccionan de acuerdo con NACE MR0175/ISO15156.

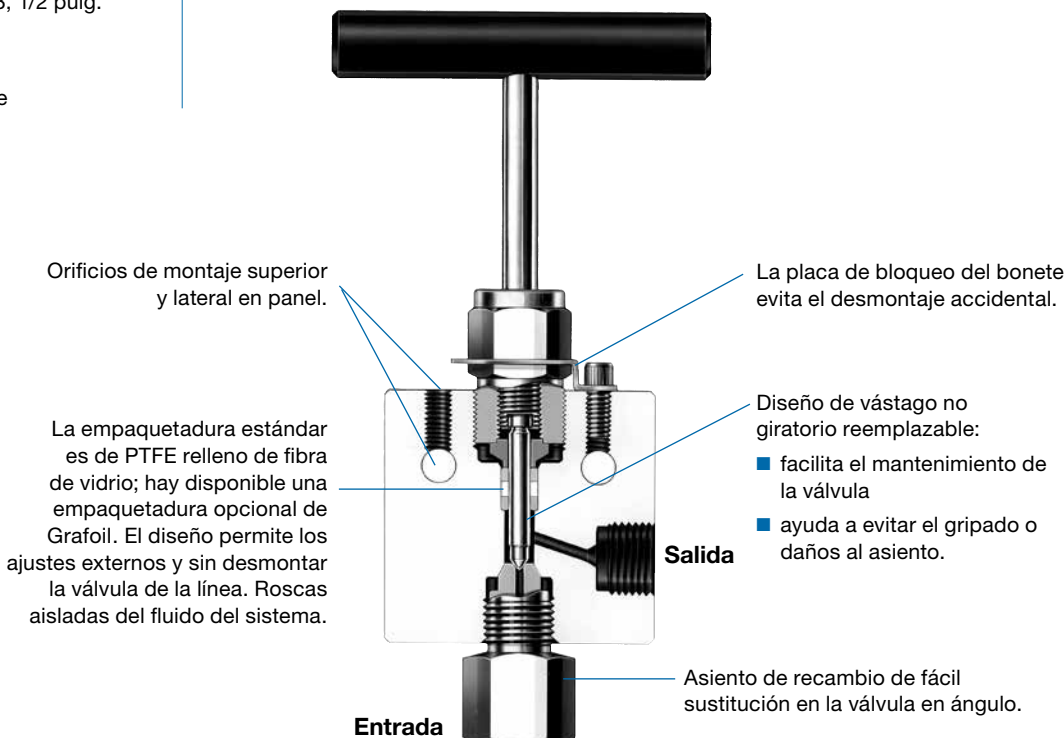
Presión y temperatura de servicio

- Los rangos de la serie 410 están basados en la empaquetadura de Grafoil. Rangos limitados a 232°C (450°F) con empaquetadura de PTFE relleno de fibra de vidrio.
- Los rangos de las series 445, 645 y 945 están basados en empaquetadura de PTFE relleno de fibra de vidrio. Los rangos con empaquetaduras de Grafoil son los mismos que los de la serie 410.

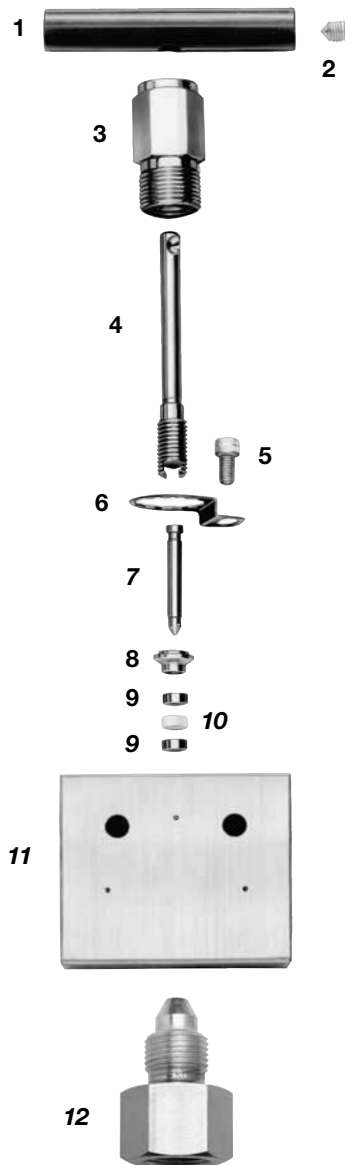
| Serie | 410 | 445, 645, 945 ^② |
|----------------------|--|----------------------------|
| Temperatura, °C (°F) | Presión de servicio, bar (psig) ^① | |
| -53 (-65) a 37 (100) | 1034 (15.000) | 3100 (45.000) |
| 93 (200) | 960 (13.930) | 2880 (41.800) |
| 148 (300) | 867 (12.580) | 2597 (37.700) |
| 204 (400) | 796 (11.550) | 2383 (34.600) |
| 232 (450) | 769 (11.150) | 2301 (33.400) |
| 260 (500) | 493 (7.165) | — |
| 287 (550) | 480 (6.970) | |
| 315 (600) | 466 (6.770) | |
| 343 (650) | 458 (6.660) | |
| 371 (700) | 446 (6.480) | — |
| 398 (750) | 436 (6.335) | |
| 426 (800) | 429 (6.230) | |
| 454 (850) | 419 (6.085) | |

① La presión de servicio está basada en el código ASME B31.3 de Tuberías de proceso, Capítulo IX Tubería de alta presión.

② La presión de servicio nominal podría reducirse en función de la conexión final seleccionada.



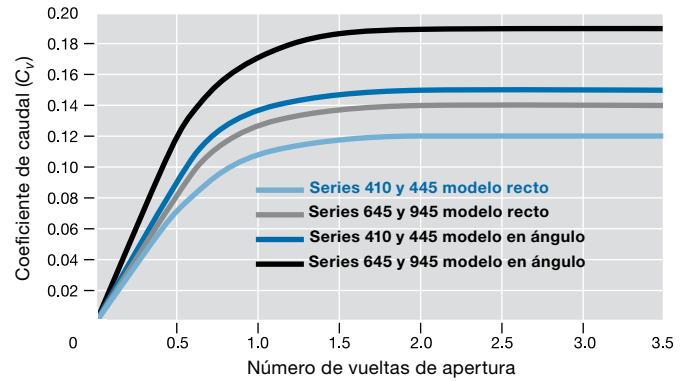
Materiales de construcción



| Componente | Calidad del Material/ Especificación ASTM |
|---|---|
| 1 Mando (410) (445, 645, 945) | Aluminio anodizado rojo 2024-T4/B211 Aluminio anodizado negro 2024-T4/B211 |
| 2 Tornillo del mando | Acero al carbono recubierto de cadmio |
| 3 Tuerca del bonete | Bronce fosforado 544/B139 |
| 4 Eje del vástago | Acero inox. 455/A564 |
| 5 Tornillo de bloqueo | Acero inoxidable 316 |
| 6 Placa de bloqueo | Acero inox. 316 / A240 |
| 7 Vástago | Acero inox. 440C/A276 |
| 8 Espaciador | Acero inox. 316/A276 |
| 9 Manguito | Acero inox. 316/A276 |
| 10 Empaquetadura | PTFE relleno de fibra de vidrio |
| 11 Cuerpo | Acero inox. 316/A479 |
| 12 Asiento reemplazable (modelo en ángulo) | Acero inox. 316/A479 con roscas recubiertas de plata |
| Lubricante | Disulfuro de cobre/molibdeno |

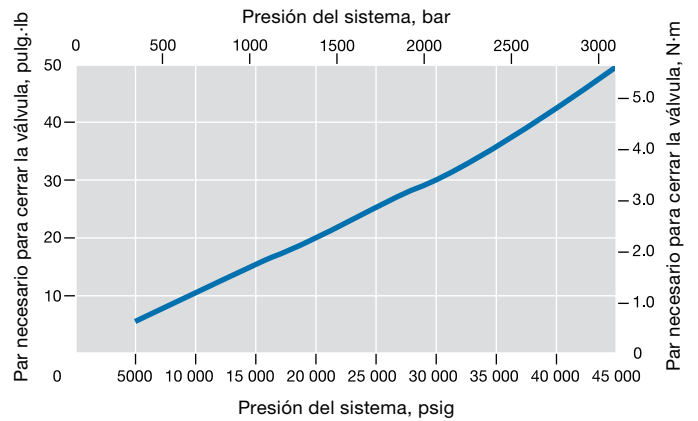
Los componentes húmedos se indican en *cursiva*.

Coeficiente de caudal según número de vueltas de apertura



Par de actuación

Par necesario para cerrar a la máxima presión de servicio 5,7 N·m (50 pulg·lb) Sobreapretar la válvula puede reducir su vida de servicio.

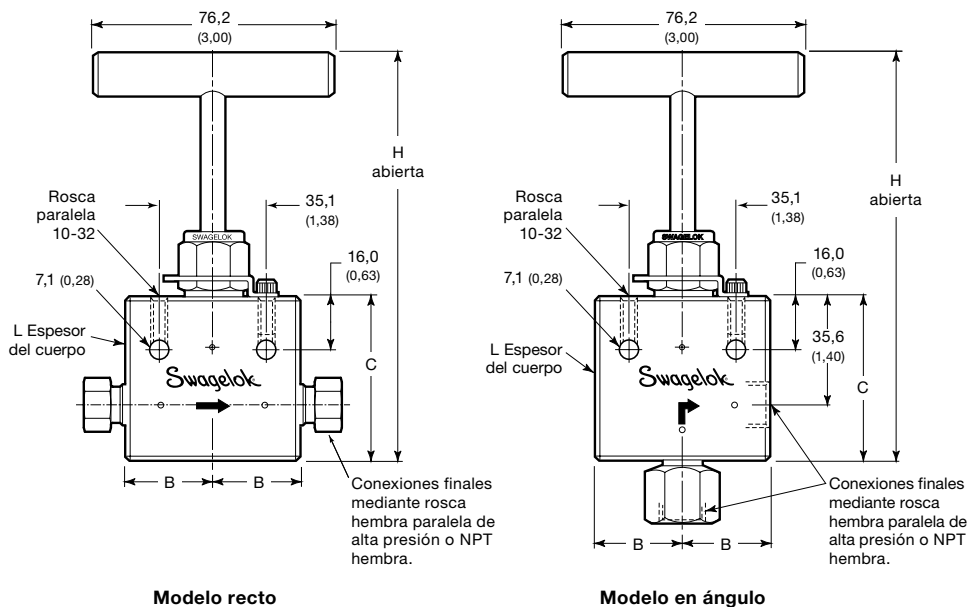


Pruebas

Todas las válvulas de aguja Swagelok de alta presión se prueban en fábrica con agua hasta su máxima presión de servicio con un requisito de fuga no detectable en el asiento y la empaquetadura. También hay disponible una prueba de fugas con gas; vea la página 113.

Información de Pedido y Dimensiones

Las dimensiones en milímetros (pulgadas), son como referencia únicamente y susceptibles de cambio.



| Tamaño de la válvula pulg. | Conexión final | Referencia | Serie | C _v | Dimensiones, mm (pulg.) | | | | | |
|----------------------------|---|-------------|-------|----------------|-------------------------|----------------|----------------|----------------|----------------|----------------|
| | | | | | Orificio | B | C | H | L | |
| Modelo recto | | | | | | | | | | |
| 1/4 | 1/4 pulg. NPT hembra | SS-410-FP | 410 | 0,12 | 2,4 (0,093) | 35,3 (1,39) | 27,2 (1,07) | 51,3 (2,02) | 125 (4,91) | 26,2 (1,03) |
| | Rosca paralela de 9/16-18 | SS-445-FP | 445 | | | | 39,6 (1,56) | | | |
| | Accesorio de media presión de 1/4 pulg. | SS-445-FK4 | 445 | | | | | | | |
| 3/8 | Rosca paralela de 3/4-16 | SS-645-FP | 645 | 0,14 | 2,4 (0,093) | 35,3 (1,39) | 57,7 (2,27) | 131 (5,16) | 26,2 (1,03) | |
| | Accesorio de media presión de 3/8 pulg. | SS-645-FK6 | 645 | | | | 50,5 (1,99) | | | |
| 9/16 | Rosca paralela de 1 1/8-12 | SS-945-FP | 945 | 0,19 | 2,4 (0,093) | 35,3 (1,39) | 65,5 (2,58) | 139 (5,47) | 38,6 (1,52) | |
| | Accesorio de media presión de 1/2 pulg. | SS-945-FK8 | 945 | | | | 52,8 (2,08) | | | |
| Modelo en ángulo | | | | | | | | | | |
| 1/4 | 1/4 pulg. NPT hembra | SS-410-FPAR | 410 | 0,15 | 2,4 (0,093) | 35,3 (1,39) | 57,7 (2,27) | 139 (5,47) | 26,2 (1,03) | |
| | Rosca paralela de 9/16-18 | SS-445-FPAR | 445 | | | | 51,3 (2,02) | 125 (4,91) | | |
| 3/8 | Rosca paralela de 3/4-16 | SS-645-FPAR | 645 | 0,19 | 2,4 (0,093) | 35,3 (1,39) | 57,7 (2,27) | 131 (5,16) | 26,2 (1,03) | |
| 9/16 | Rosca paralela de 1 1/8-12 | SS-945-FPAR | 945 | | | | 65,5 (2,58) | 139 (5,47) | 38,6 (1,52) | |

Válvulas actuadas neumáticamente

Las válvulas actuadas neumáticamente están diseñadas para una actuación remota cuando la actuación manual es difícil o inviable. Los actuadores neumáticos están disponibles en modo normalmente abierto, normalmente cerrado y de doble acción.

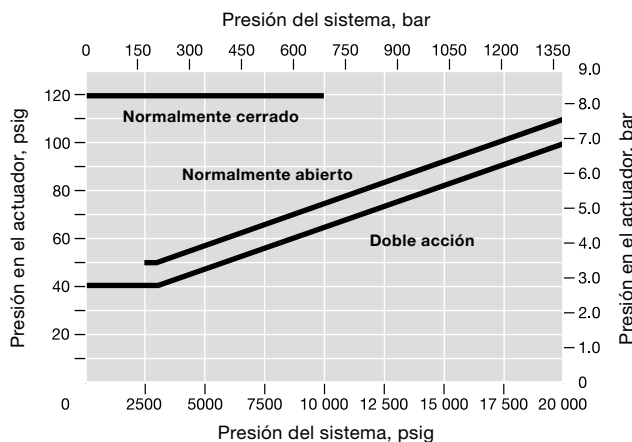
Presión y temperatura de servicio

Para alargar la vida de servicio de la válvula, los actuadores se deben utilizar a su presión mínima requerida de actuación. Los rangos de los actuadores de válvulas de alta presión son:

- 13,7 bar a 37°C (200 psig a 100°F)
- 10,3 bar a 148°C (150 psig a 300°F)

Presión en el Actuador, según la presión del sistema

Los actuadores normalmente abiertos necesitan una presión mínima de sistema de 172 bar (2500 psig).



Los valores de presión mostrados anteriormente están basados en los siguientes criterios sobre las válvulas:

- **Válvulas con empaquetadura de PTFE relleno de fibra de vidrio.** Las empaquetaduras de otros materiales pueden alterar considerablemente la fuerza necesaria para actuar el vástago.
- **Ajuste adecuado de la tuerca del bonete.** Si la tuerca del bonete está apretada en exceso, la presión de actuación puede no superar la resistencia de rozamiento entre la empaquetadura y el vástago. La tuerca del bonete debe estar suficientemente apretada para evitar fugas y también debe permitir la adecuada actuación.
- **Sistemas de líquidos.** Aunque en los sistemas de servicio de gas a alta presión generalmente la empaquetadura necesita apriete, el sobreapriete impedirá una operación adecuada del actuador.
- **Ajuste adecuado de la tuerca del bonete.** La posición del vástago afecta a la fuerza del muelle en los modelos normalmente cerrados y normalmente abiertos.

Todas las válvulas actuadas neumáticamente se suministran con instrucciones detalladas sobre el servicio y ajustes.

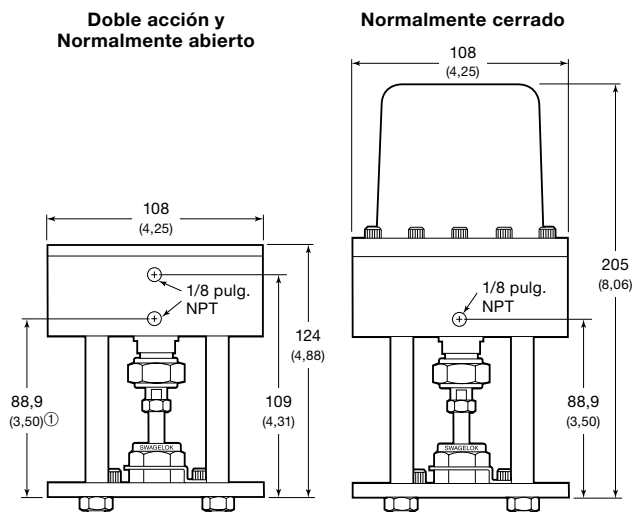
⚠ Precaución: Los conjuntos actuados deben estar bien sujetos. Una mala sujeción puede provocar fugas o precipitar fallos en el funcionamiento de la válvula.

Materiales de construcción

| Componente | Doble acción (-D) y Normalmente abierto (-O) | Normalmente cerrado (-C) |
|--|--|--------------------------|
| Cilindro, carcasa, pistón, placa de montaje, varillas de sujeción, tuercas de las varillas | Aluminio anodizado negro | |
| Varilla del pistón, tuerca de ajuste del vástago, tuerca de bloqueo del vástago | Acero inoxidable 416 | |
| Tuerca de la varilla del pistón, tuerca el bonete | Acero inoxidable 316 | |
| Tornillos de la carcasa | Acero recubierto de cadmio | Acero inoxidable 302 |
| Juntas tóricas | FKM fluorocarbono | |
| Muelles (-O, -C) | Acero inoxidable 302 | |
| Manguito de la varilla del pistón | — | Bronce |

Información de pedido y dimensiones

Las dimensiones en milímetros (pulgadas), son como referencia únicamente y susceptibles de cambio.



① Actuador de doble acción solo.

Para pedir válvulas con actuadores neumáticos instalados en fábrica, añada el indicador del modo de actuación a la referencia de la válvula.

| Modo de actuación | Indicador |
|---------------------|-----------|
| Normalmente cerrado | -C |
| Doble acción | -D |
| Normalmente abierto | -O |

Ejemplo: SS-410-FP-C

Opciones y Accesorios

Opciones del vástago

Las válvulas son estándar con vástagos de acero inoxidable 440C. Para pedir válvulas con vástagos opcionales, añada el indicador del material del vástago a la referencia de la válvula.

| Material del vástago | Indicador |
|---|-----------|
| Acero inoxidable 440C con obturador de aleación con base de cobalto | -STE |
| Acero inoxidable S17400 | -174 |

Ejemplo: SS-410-FP-STE

Empaquetadura del vástago de alta temperatura

Hay disponible una empaquetadura del vástago de Grafoil para temperaturas hasta 454°C (850°F). Para pedir válvulas con empaquetadura del vástago de Grafoil instalada en fábrica, añada **-G** a la referencia de la válvula.

Ejemplo: SS-410-FP-G

Conjuntos de la empaquetadura del vástago

Hay disponibles conjuntos de empaquetaduras del vástago de PTFE y de Grafoil para todas las series. Los conjuntos contienen los manguitos, la empaquetadura, los lubricantes y las instrucciones.

| Empaquetadura del vástago | Referencia del conjunto |
|---------------------------|-------------------------|
| PTFE | T-91K-445 |
| Grafoil | G-91K-445 |

Asientos reemplazables

Las válvulas modelo en ángulo tienen un asiento de una pieza reemplazable con una conexión final integral NPT hembra o mediante rosca hembra paralela de alta presión. Los asientos están fabricados en acero inoxidable 316 y las roscas están recubiertas de plata. Para pedir un asiento reemplazable, seleccione una referencia.

| Válvula | Referencia del asiento reemplazable |
|-------------|-------------------------------------|
| SS-410-FPAR | SS-410-RS-4F |
| SS-445-FPAR | SS-445-RS-44F |
| SS-645-FPAR | SS-645-RS-64F |
| SS-945-FPAR | SS-945-RS-94F |

Para instalar adecuadamente el asiento, apriételo con una llave un octavo de vuelta después del apriete manual.

Prueba opcional con gas en el asiento

Hay disponible una prueba de fugas con nitrógeno a 344 bar (5000 psig). Los asientos tienen un caudal máximo de fuga admisible de 0,5 std cm³/min. Para pedirla, añada **-PU** a la referencia de la válvula.

Ejemplo: SS-410-FP-PU

Mandos de barra de acero inoxidable

Para pedir válvulas con mandos de barra de acero inoxidable 316 instalados en fábrica, añada **-SH** a la referencia de la válvula.

Ejemplo: SS-410-FP-SH

Mandos de recambio

Para pedir mandos de recambio, seleccione la referencia.

| Serie de la válvula | Referencia del mando | |
|---------------------|----------------------|--------------------------|
| | Barra de aluminio | Barra de acero inox. 316 |
| 410 | A-5K-410-RD | SS-51S-26B |
| 445 | A-5K-445-BK | |
| 645 945 | | |

Válvulas para gases sulfurosos

Hay disponibles válvulas para servicio de gases sulfurosos.

Los materiales se seleccionan de acuerdo con NACE MR0175/ISO 15156. Las válvulas tienen cuerpos recocidos y vástagos de S17400. Las válvulas de la serie 410 tienen una presión de servicio de 689 bar (10.000 psig). Las series 445, 645 y 945 tienen una presión de servicio de 1240 bar a 37°C (18.000 psig a 100°F) con conexiones de alta presión. Para pedir las, añada **-SG** a la referencia de la válvula.

Ejemplo: SS-410-FP-SG

Para ampliar la información sobre las válvulas para servicio de gases sulfurosos, contacte con su representante autorizado de Swagelok.

- ⚠ Para alargar la vida de servicio y evitar fugas, puede ser necesario un ajuste periódico de la empaquetadura.
- ⚠ Las válvulas no actuadas durante un periodo de tiempo prolongado, pueden tener un par de actuación inicial más alto.
- ⚠ Para alargar la vida de servicio, asegurar un rendimiento adecuado y evitar fugas, aplique solo el par necesario para asegurar un cierre efectivo.

Válvulas de cierre y venteo— (Serie IPT)

Para presiones de servicio hasta
1378 bar (20.000 psig)



- Construcción en acero inoxidable 316
- Presión de servicio: Hasta 1378 bar (20.000 psig)
- Temperaturas hasta 121°C (250°F)
- Tamaños de conexiones NPT hembra: 1/4 a 1 pulg.
- Tamaños de conexiones finales con cono y rosca de media presión: 1/4 a 1 pulg.
- Tamaños de conexiones finales con cono y rosca de alta presión: 1/4, 3/8 y 9/16 pulg.
- Accesorio para tubo Swagelok de media presión (FK)

Características

- Dos configuraciones disponibles:
 - Cierre simple y venteo (aguja/aguja)
 - Doble cierre y venteo (bola/aguja/bola o aguja/aguja/aguja).
- La configuración de doble cierre y venteo permite un doble aislamiento efectivo.
- Válvula de venteo con vástago en V.
- Disponibles para aplicaciones de gases sulfurosos. Los materiales se seleccionan de acuerdo con NACE MR0175/ISO15156.
 - Las opciones incluyen la aleación 2507 de conformidad con NACE y el acero inoxidable 316 recocido de conformidad con NACE.
 - Las válvulas y accesorios conificados y roscados tanto de aleación 2507 como de acero inoxidable 316, se entregan sin collarines ni manguitos.

Información importante acerca de las válvulas de bola

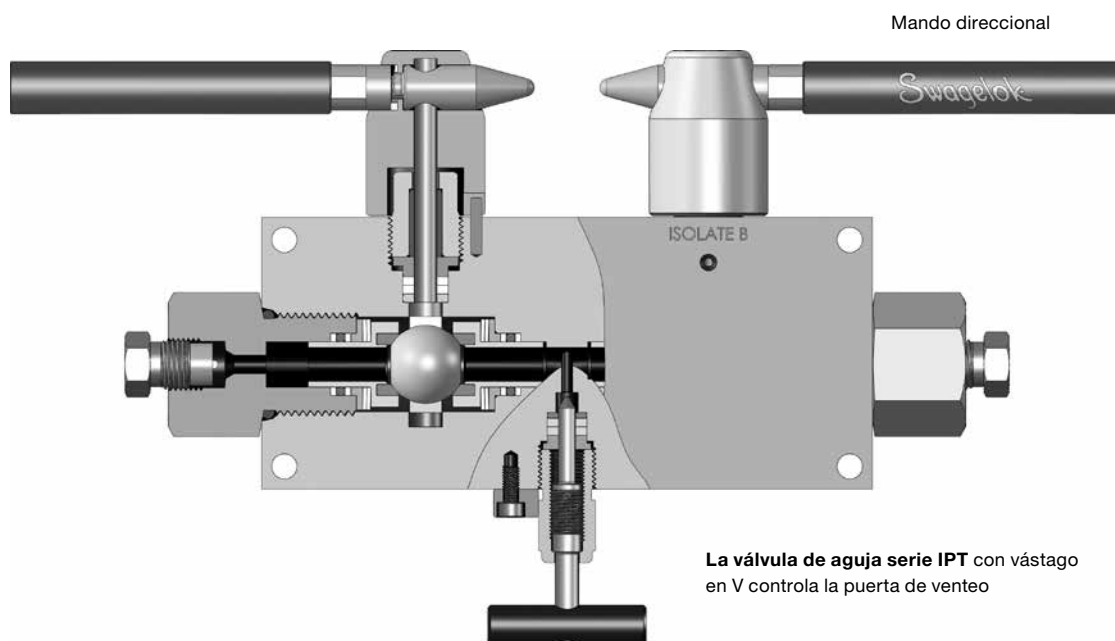
- ⚠ Para alargar la vida de servicio y evitar fugas, puede ser necesario un ajuste periódico de la empaquetadura.
- ⚠ Las válvulas no actuadas durante un periodo de tiempo prolongado, pueden tener un par de actuación inicial más alto.
- ⚠ Para evitar daños y sobreactuación, no intente actuarla más allá del tope mecánico.

Características

Diseño de bola tipo Trunion serie IPT

- cierra consistentemente en todo el rango de presiones, incluso si el sistema se despresuriza y se vuelve a presurizar
- asegura una operación fiable y mejora la actuación de los sistemas de control.

Configuración bola/aguja/bola



Se muestra con conexiones finales conificadas y roscadas

Presión y temperatura de servicio

| Bola/aguja/bola – Acero inoxidable con juntas tóricas de FKM fluorocarbono | | |
|--|---|---|
| Temperatura °C (°F) | Conexión final | Presión de servicio, bar (psig) ^{①②} |
| -17 (0) a 121 (250) | NPTH: 3/4 pulg. y 1 pulg. | 689 (10.000) |
| | NPTH: 1/4 pulg. y 1/2 pulg. | 1034 (15.000) |
| | Accesorio Swagelok de media presión 1/4 pulg. a 3/4 pulg. | 1034 (15.000) |
| | Cono y rosca de media presión y alta presión | 1034 (15.000) |

① La presión de servicio está basada en el código ASME B31.3 de Tuberías de proceso, Capítulo IX Tubería de alta presión.

② Los rangos de presión pueden disminuir según la conexión final seleccionada.

| Aguja/Aguja y Aguja/Aguja/Aguja - Acero inoxidable 316 | | |
|--|---|---|
| Temperatura °C (°F) | Conexión final | Presión de servicio, bar (psig) ^{①②} |
| -40 (-40) a 121 (250) | NPTH: 1/4 a 1/2 pulg. | 1034 (15.000) |
| | NPTH: 3/4 pulg. y 1 pulg. | 689 (10.000) |
| | Accesorio Swagelok de media presión 1/4 pulg. a 3/4 pulg. | 1378 (20.000) |
| | Cono y rosca de media presión y alta presión | 1378 (20.000) |

① La presión de servicio está basada en el código ASME B31.3 de Tuberías de proceso, Capítulo IX Tubería de alta presión.

② Los rangos de presión pueden disminuir según la conexión final seleccionada.

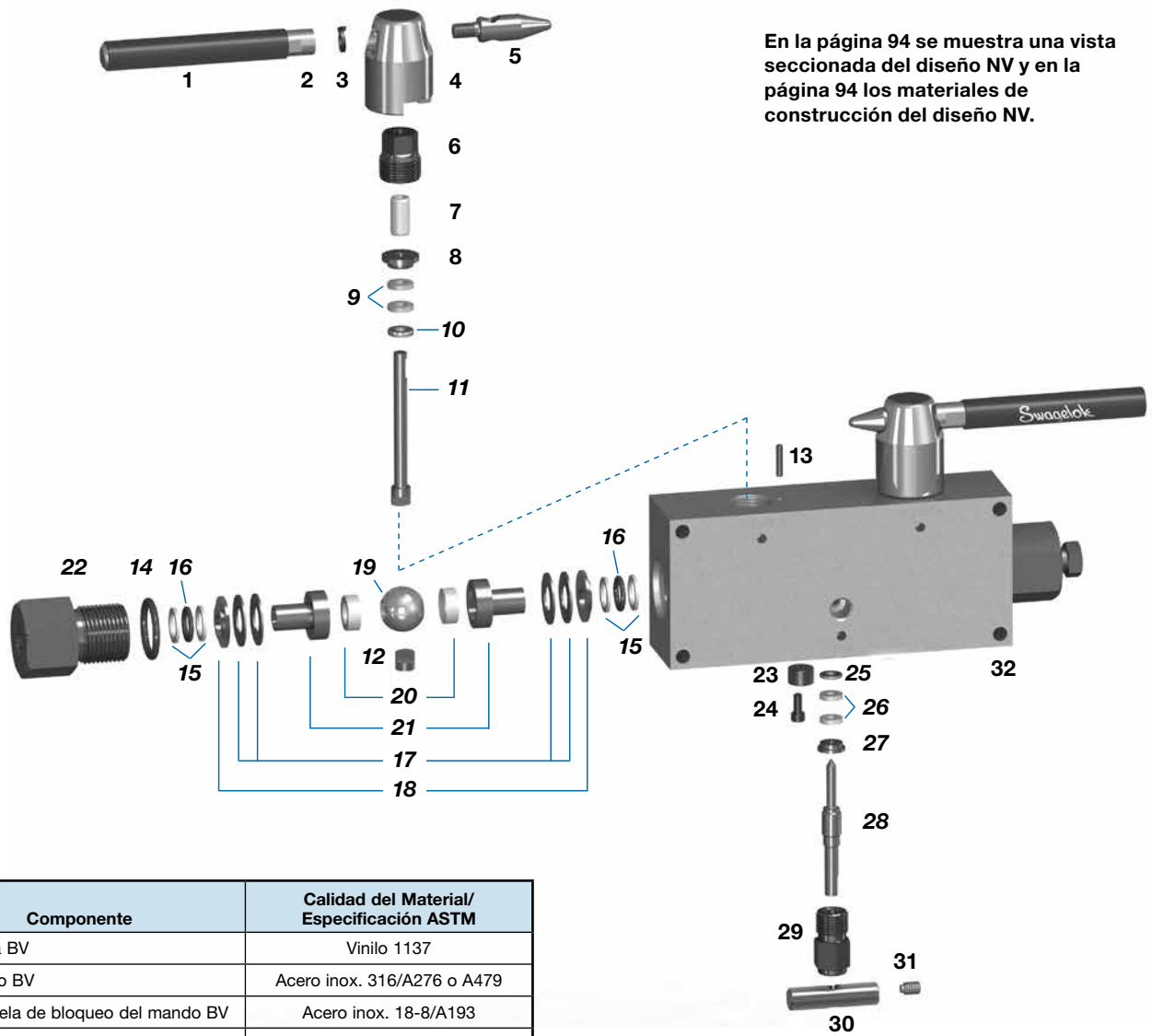
Pruebas

Todas las válvulas de cierre y venteo Swagelok serie IPT se prueban en fábrica con agua a su máxima presión de servicio durante 60 segundos. La prueba en la carcasa y en el asiento se realiza con un requisito de fuga no visible.

Limpieza y embalaje

Todas las válvulas de cierre y venteo se limpian y embalan de acuerdo al procedimiento Swagelok de *Limpieza y embalaje estándar* (SC-10), [MS-06-62](#).

Materiales de construcción



En la página 94 se muestra una vista seccionada del diseño NV y en la página 94 los materiales de construcción del diseño NV.

| Componente | Calidad del Material/ Especificación ASTM |
|---|--|
| 1 Funda BV | Vinilo 1137 |
| 2 Mando BV | Acero inox. 316/A276 o A479 |
| 3 Arandela de bloqueo del mando BV | Acero inox. 18-8/A193 |
| 4 Soporte BV | |
| 5 Puntero de bloqueo del vástago BV | Acero inox. 316/A276 o A479 |
| 6 Manguito de la empaquetadura BV | |
| 7 Cojinete BV | PEEK reforzado |
| 8 Arandela superior de la empaquetadura BV | S17400/A564, Tipo 630 |
| 9 Empaquetadura BV | PTFE reforzado |
| 10 Arandela inferior de la empaquetadura BV | |
| 11 Vástago BV | S17400/A564, Tipo 630 |
| 12 Base soporte BV | |
| 13 Pasador tope | Acero inoxidable 316 |
| 14 Junta tórica de la conexión final | FKM fluorocarbono |
| 15 Anillo deslizante | PEEK reforzado |
| 16 Junta tórica | FKM fluorocarbono |
| 17 Muelles del asiento | Acero inoxidable 302 |
| 18 Soporte de las juntas | |
| 19 Bola BV | Acero inox. 316/A276 o A479 |
| 20 Junta del asiento | PEEK reforzado |
| 21 Porta asientos | |
| 22 Conexión final | Acero inox. 316/A276 o A479 |

| Componente | Calidad del Material/ Especificación ASTM |
|---|--|
| 23 Dispositivo de bloqueo NV | Acero inox. 316L/A276 |
| 24 Tornillo con hexágono interior | Acero inox. 18-8/A193 |
| 25 Arandela inferior de la empaquetadura NV | Acero inox. 316/A276 o A479 |
| 26 Empaquetadura NV | PTFE reforzado |
| 27 Arandela superior de la empaquetadura NV | Acero inox. 316/A276 o A479 |
| 28 Vástago en V NV | S17400/A564, Tipo 630 |
| 29 Manguito de la empaquetadura NV | Acero inox. 316/A276 o A479 |
| 30 Mando NV | Acero inox. 303/AMS5640 |
| 31 Tornillo de sujeción del mando NV | Acero inox. 18-8/A193 |
| 32 Cuerpo | Acero inox. 316/A276 o A479 |
| Lubricantes | PTFE fluorado con base de hidrocarburo |

Los componentes húmedos se indican en *cursiva*.

BV = componente de válvula de bola; NV = componente de válvula de aguja.

Opciones

Materiales de la junta tórica

Hay disponibles juntas tóricas de materiales opcionales para todas las válvulas de doble cierre y venteo serie IPT de bola/aguja/bola mostradas a la derecha. Para pedir las, añada el indicador del material opcional de la junta tórica a la referencia de la válvula.

Ejemplos:

Junta tórica opcional de HNBR: DB9M4M2V15-H

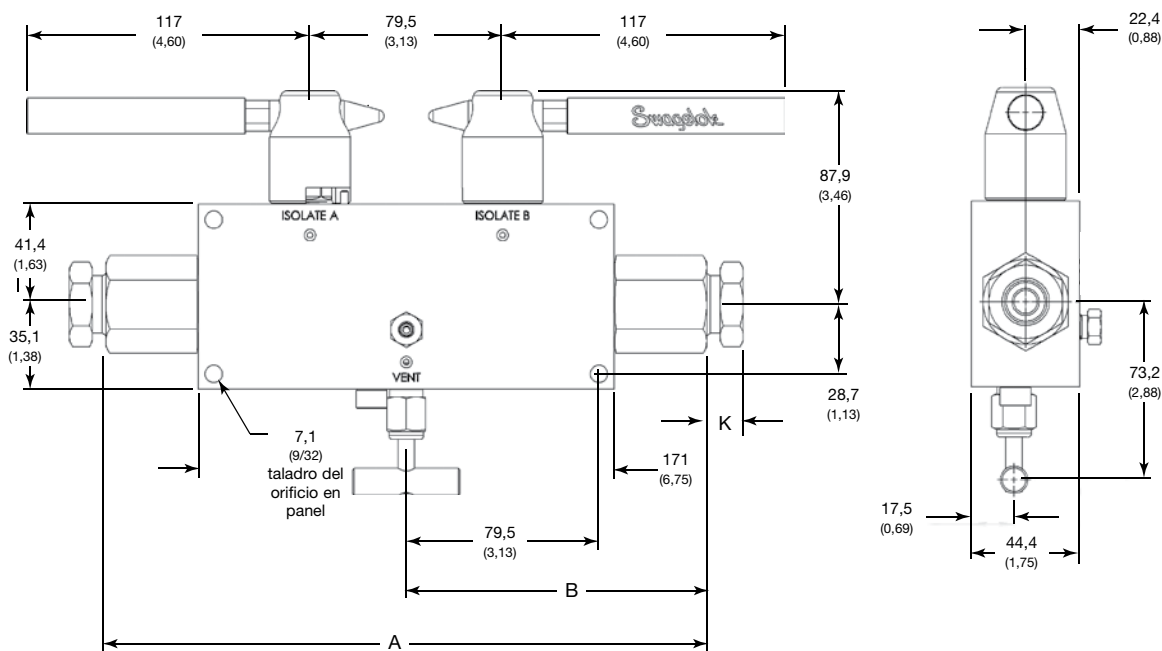
Junta tórica opcional de FFKM perfluorocarbono: DB9M4M2V15-C

| Material de la junta tórica | Temperatura de servicio °C (°F) | Indicador |
|-----------------------------|---------------------------------|-----------|
| HNBR | -17 a 121 (0 a 250) | -H |
| FFKM perfluorocarbono | -6 a 85 (20 a 185) | -C |

Dimensiones

Las dimensiones mostradas con las tuercas de los accesorios con cono y rosca apretadas a mano son como referencia únicamente y susceptibles de cambio. Para otras dimensiones de configuraciones de válvulas, contacte con su representante autorizado de Swagelok.

Configuración de bola/aguja/bola típica con conexiones conificadas y roscadas de media presión

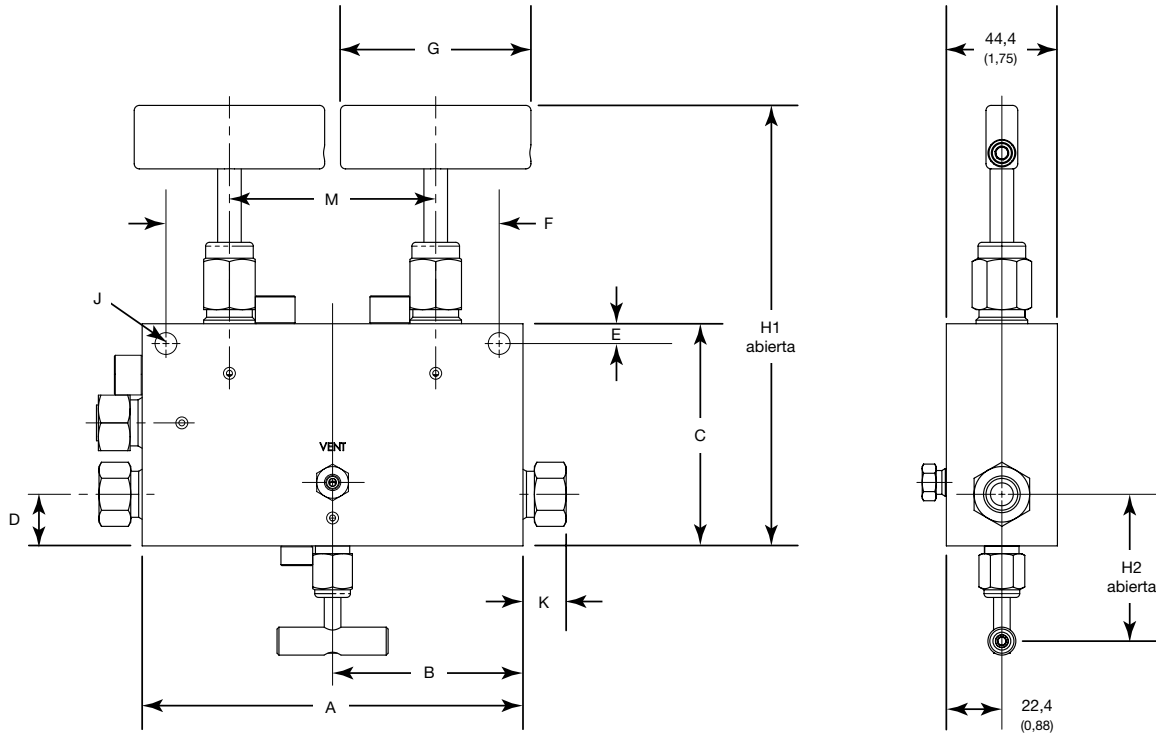


| Conexiones finales | | Puerto de venteo Tamaño/Modelo | Referencia típica | Orificio mm (pulg.) | Coeficiente de caudal (C _v) | Dimensiones, mm (pulg.) | | |
|---|------------|--|-------------------|------------------------|--|-------------------------|------------|-------------|
| Entrada/Salida | Tamaño | | | | | A | B | K |
| 1034 bar (15.000 psig) | | | | | | | | |
| Cono y rosca hembra de media presión | 1/4 pulg. | 1/4 pulg. cono y rosca hembra de media presión | DB4M4M2V15 | 9,5 (0,375) | 0,2 | 220 (8,65) | 110 (4,33) | 9,7 (0,38) |
| | 3/8 pulg. | | DB6M4M2V15 | | | 224 (8,81) | 112 (4,41) | 12,2 (0,48) |
| | 9/16 pulg. | | DB9M4M2V15 | | | 238 (9,35) | 119 (4,67) | 17,3 (0,68) |
| | 3/4 pulg. | | DB12M4M2V15 | | | 248 (9,75) | 131 (5,15) | 15,0 (0,59) |
| | 1 pulg. | | DB16M4M2V15 | | | 267 (10,5) | 134 (5,26) | 18,8 (0,74) |
| Accesorio FK para Tubo de Media Presión | 1/4 pulg. | 4FK | DB4FK4FK2V15 | - | - | 220 (8,65) | 110 (4,33) | 12,2 (0,48) |
| | 3/8 pulg. | | DB6FK4FK2V15 | | | 220 (8,65) | 110 (4,33) | 15,5 (0,61) |
| | 1/2 pulg. | | DB8FK4FK2V15 | | | 221 (8,71) | 111 (4,35) | 17,8 (0,70) |
| | 9/16 pulg. | | DB9FK4FK2V15 | | | 232 (9,15) | 116 (4,58) | 18,8 (0,74) |
| | 3/4 pulg. | | DB12FK4FK2V15 | | | 255 (10,05) | 128 (5,03) | 25,9 (1,02) |

Dimensiones

Las dimensiones mostradas con las tuercas de los accesorios con cono y rosca apretadas a mano son como referencia únicamente y susceptibles de cambio. Para otras dimensiones de configuraciones de válvulas, contacte con su representante autorizado de Swagelok.

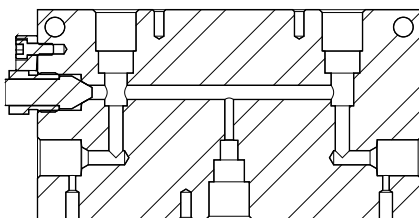
Configuración de aguja/aguja/aguja típica con conexiones conificadas y roscadas de media presión



| Conexiones finales | | Tipo/tamaño del puerto de venteo | Referencia típica | Orificio mm (pulg.) | Dimensiones, mm (pulg.) | | | | | |
|---|------------|--|-------------------|---------------------|-------------------------|-------------|-------------|-------------|-------------|-------------|
| Entrada/Salida | Tamaño | | | | A | B | C | D | E | F |
| 1378 bar (20,000 psig) | | | | | | | | | | |
| Cono y rosca hembra de media presión | 1/4 pulg. | 1/4 pulg, cono y rosca hembra de media presión | DB4M4M1V20 | 3,0 (0,12) | 102 (4,00) | 50,8 (2,00) | 50,8 (2,00) | 9,4 (0,37) | 6,4 (0,25) | 88,9 (3,50) |
| | 3/8 pulg. | | DB6M4M1V20 | 5,1 (0,20) | 140 (5,50) | 69,8 (2,75) | 76,2 (3,00) | 22,1 (0,87) | | 127 (5,00) |
| | 9/16 pulg. | | DB9M4M1V20 | 7,9 (0,31) | 152 (6,00) | 76,2 (3,00) | 88,9 (3,50) | 20,6 (0,81) | 7,9 (0,31) | 133 (5,24) |
| Accesorio FK para Tubo de Media Presión | 1/4 pulg. | 4FK | DB4FK4M1V20 | 3,2 (0,125) | 102 (4,00) | 50,8 (2,00) | 50,8 (2,00) | 9,4 (0,37) | 6,4 (0,25) | 88,9 (3,50) |
| | 1/4 pulg. | | DB4FK4FK1V20 | 3,2 (0,125) | 102 (4,00) | 50,8 (2,00) | 50,8 (2,00) | 9,4 (0,37) | 6,4 (0,25) | 88,9 (3,50) |
| | 3/4 pulg. | | DB12FK4FK1V20 | 7,9 (0,312) | 178 (7,00) | 88,9 (3,50) | 105 (4,12) | 26,9 (1,06) | 7,9 (0,31) | 159 (6,25) |
| | | | | | G | H1 | H2 | J | K | M |
| Cono y rosca hembra de media presión | 1/4 pulg. | 1/4 pulg, cono y rosca hembra de media presión | DB4M4M1V20 | 3,0 (0,12) | 44,4 (1,75) | 95,0 (3,74) | 47,5 (1,87) | 7,1 (0,28) | 9,7 (0,38) | 57,2 (2,25) |
| | 3/8 pulg. | | DB6M4M1V20 | 5,1 (0,20) | 76,2 (3,00) | 138 (5,42) | 60,2 (2,37) | | 12,2 (0,48) | 82,6 (3,25) |
| | 9/16 pulg. | | DB9M4M1V20 | 7,9 (0,31) | | 176 (6,94) | 58,7 (2,31) | | 17,3 (0,68) | |
| Accesorio FK para Tubo de Media Presión | 1/4 pulg. | 4FK | DB4FK4M1V20 | 3,2 (0,125) | 44,4 (1,75) | 95,0 (3,74) | 47,5 (1,87) | 7,1 (0,28) | 12,2 (0,48) | 57,2 (2,25) |
| | 1/4 pulg. | | DB4FK4FK1V20 | 3,2 (0,125) | 44,4 (1,75) | 95,0 (3,74) | 47,5 (1,87) | 7,1 (0,28) | 12,2 (0,48) | 57,2 (2,25) |
| | 3/4 pulg. | | DB12FK4FK1V20 | 7,9 (0,312) | 76,2 (3,00) | 193 (7,60) | 56,1 (2,21) | 8,6 (0,34) | 25,9 (1,02) | 82,6 (3,25) |

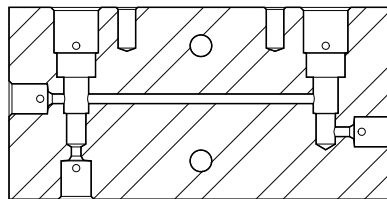
Aguja/aguja/aguja Doble cierre y venteo

El puerto con tapón es necesario para el mecanizado; no es una conexión final



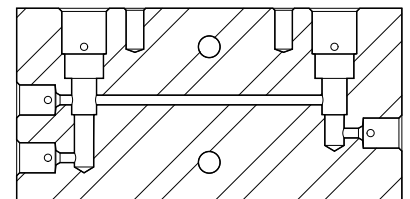
Aguja/aguja Cierre y venteo

Puerta de venteo inferior (estándar)



Aguja/aguja Cierre y venteo

Puerta de sangrado lateral (utilice el sufijo -SB para pedirla)



Información de pedido

Construya la referencia de la válvula, combinando los indicadores en la secuencia que se muestra a continuación.

1 2 3 4 5 6 7 8 9 10
DB 9 M 6 M 1 V 20 - H - N50

1 Configuración

DB = Doble cierre y venteo
SB = Cierre y venteo

2 Tamaño de la conexión final

4 = 1/4 pulg.
6 = 3/8 pulg.
8 = 1/2 pulg. (FK y NPTH solo)
9 = 9/16 pulg. (FK y Cono y rosca solo)
12 = 3/4 pulg. (FK, NPTH y Cono y rosca de media presión solo)
16 = 1 pulg. (NPTH y cono y rosca de media presión solo)

3 Tipo de conexión final

M = Cono y rosca hembra de media presión
H = Cono y rosca hembra de alta presión
N = NPT hembra
FK = Accesorio para tubo de media presión

4 Tamaño de la conexión de venteo

4 = 1/4 pulg.
6 = 3/8 pulg.
8 = 1/2 pulg. (NPTH, cierre y venteo solo)
9 = 9/16 pulg. (Cono y rosca, cierre y venteo solo)

5 Tipo de conexión de venteo

M = Cono y rosca hembra de media presión
H = Cono y rosca hembra de alta presión
N = NPT hembra
FK = Accesorio para tubo de media presión

6 Modelo

Doble cierre y venteo
1 = Aguja/aguja/aguja
2 = Bola/aguja/bola
Cierre y venteo
1 = Aguja/aguja

7 Tipo de Vástago

V = En V
R = Regulación

8 Presión de servicio

10 = 689 bar (10.000 psig)
15 = 1034 bar (15.000 psig)
20 = 1378 bar (20.000 psig)

9 Junta tórica (bola/aguja/bola)

Sin indicador = FKM Fluorocarbono, estándar
H = HNBR
C = FFKM Perfluorocarbono

10 Opciones

SB = Sangrado lateral (bloque simple)
N50 = Vástago de Nitronic 50 (válvulas de aguja)
INC = Vástago de válvula de bola de aleación 625

Conjuntos de mantenimiento

Para ampliar la información sobre los Conjuntos de mantenimiento, contacte con su representante autorizado de Swagelok.

Válvulas antirretorno— Serie IPT

Para Presiones hasta 4134 bar
(60.000 psig)



- Construcción en acero inoxidable 316
- Presión de servicio: Hasta 4134 bar (60.000 psig)
- Temperaturas hasta 343°C (650°F)
- Tamaños de conexiones finales NPT: 1/4 a 1 pulg.
- Tamaños de conexiones finales con cono y rosca: 1/4 a 1 pulg.
- Presión nominal de disparo: 15 psi (1,0 bar)
- Conexiones finales mediante Accesorios para tubo Swagelok de media presión serie (FK) en tamaños desde 1/4 a 3/4 pulg. (disponibles solo para los modelos de asiento blando y obturador esférico)

Información importante acerca de las válvulas antirretorno

⚠ Las válvulas antirretorno están diseñadas únicamente para controlar el caudal direccional. Las válvulas antirretorno Swagelok nunca se deben utilizar como dispositivos código de seguridad, válvulas de aislamiento o válvulas de cierre.

⚠ Las válvulas no actuadas durante un período de tiempo prolongado, pueden inicialmente disparar a presiones superiores a la ajustada.

Características

- Tres diseños que abarcan la mayoría de aplicaciones:
 - Obturador esférico—Asiento metálico
 - Obturador de cierre blando—Asiento con junta tórica; el material estándar es el HNBR (caucho de nitrilo butadieno hidrogenado).
 - Obturador esférico de cierre dual—Asiento de PTFE relleno de fibra de vidrio, cierre posterior metal-metal.
- La presión nominal de disparo es de 1,0 bar (15 psi).
- Disponibles para aplicaciones de gases sulfurosos. Los materiales se seleccionan de acuerdo con NACE MR0175/ISO15156.
 - Las opciones incluyen la aleación 2507 de conformidad con NACE y el acero inoxidable 316 recocido de conformidad con NACE.
 - Las válvulas y accesorios conificados y roscados tanto de aleación 2507 como de acero inoxidable 316, se entregan sin collarines ni manguitos.

Presión de servicio

| Conexión final | | Diseño de válvula | | | | | |
|---------------------------------------|--------------|---|-----------------------|-----------------------------|-----------------------|-----------------------------------|-----------------------|
| | | Obturador esférico | | Obturador de asiento blando | | Obturador esférico de cierre dual | |
| Modelo | | Presión de servicio ^① , bar (psig) | | | | | |
| Modelo | Tamaño pulg. | Presión de servicio | Máxima contra-presión | Presión de servicio | Máxima contra-presión | Presión de servicio | Máxima contra-presión |
| NPT hembra | 1/8 a 1/2 | 1034 (15.000) | 1034 (15.000) | 1034 (15.000) | 1034 (15.000) | 1034 (15.000) | 1034 (15.000) |
| | 3/4 a 1 | 689 (10.000) | 689 (10.000) | 689 (10.000) | 689 (10.000) | 689 (10.000) | 689 (10.000) |
| Accesorios para tubo de media presión | 1/4 a 3/4 | 1378 (20.000) | 1378 (20.000) | 1378 (20.000) | 1378 (20.000) | — | — |
| Cono y rosca | 1/4 a 1 | 1378 (20.000) | 1378 (20.000) | 1378 (20.000) | 1378 (20.000) | — | — |
| | 1/4 a 3/8 | 4134 (60.000) | 4134 (60.000) | 4134 (60.000) | 2756 (40.000) | — | — |
| | 9/16 | 4134 (60.000) | 4134 (60.000) | 4134 (60.000) | 4134 (60.000) | — | — |

① La presión de servicio está basada en el código ASME B31.3 de Tuberías de proceso, Capítulo IX Tubería de alta presión.

Temperatura de servicio^①

Obturador esférico: -51 a 343°C (-60 a 650°F)

Obturador de asiento blando: -17 a 121°C (0 a 250°F) con junta estándar de HNBR

Obturador esférico de cierre dual: -17 a 121°C (0 a 250°F) con asiento estándar de PTFE relleno de fibra de vidrio

① Las válvulas antirretorno con conexiones finales FK incluyen una arandela de acero inoxidable recubierta de PTFE y su temperatura de servicio es: -17 a 260°C (0 a 500°F).

Factores para altas temperaturas

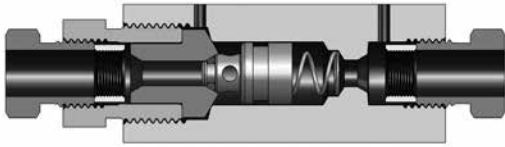
Solo para la válvula antirretorno de obturador esférico

Para calcular la presión de servicio admisible a altas temperaturas, multiplique la presión de servicio admisible mostrada arriba por uno de los factores mostrados en la tabla de abajo.

| Temperatura | | Factor |
|-------------|-----------|--------|
| °C | °F | |
| -51 a 121 | -60 a 200 | 1,00 |
| 148 | 300 | 0,96 |
| 204 | 400 | 0,93 |
| 260 | 500 | |
| 315 | 600 | 0,93 |
| 343 | 650 | |

Válvula antirretorno con obturador de cierre blando de cierre blando

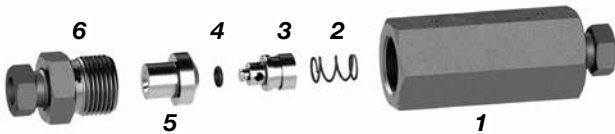
Obturador de cierre blando—El asiento es una junta tórica que cierra rápidamente y sin fugas; el material estándar es el nitrilo.



Materiales de construcción

| Componente | Calidad del Material/ Especificación ASTM |
|---------------------|--|
| 1 Cuerpo | Acero inox. 316/A276 o A479 |
| 2 Muelle | Acero inox. 302/A313 |
| 3 Obturador | Acero inox. 316/A276 o A479 |
| 4 Junta tórica | Nitrilo |
| 5 Asiento | Acero inox. 316/A276 o A479 |
| 6 Tuerca del cuerpo | Acero inox. 316/A276 o A479 |
| Lubricantes | PTFE fluorado con base de hidrocarburo |

Componentes húmedos en cursiva.

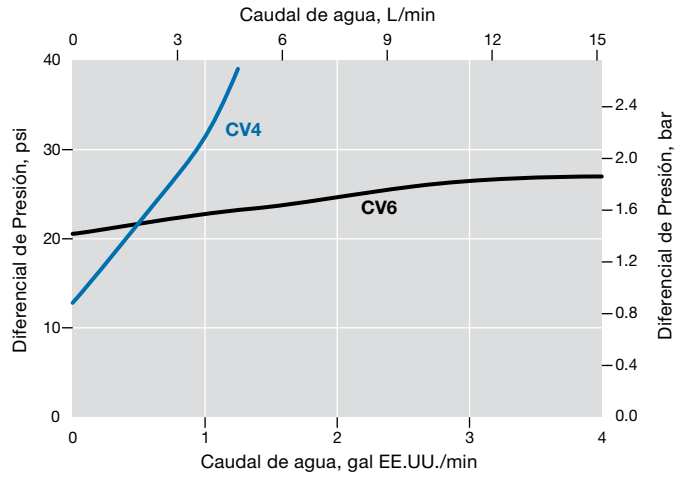


Se muestra con conexiones finales conificadas y roscadas

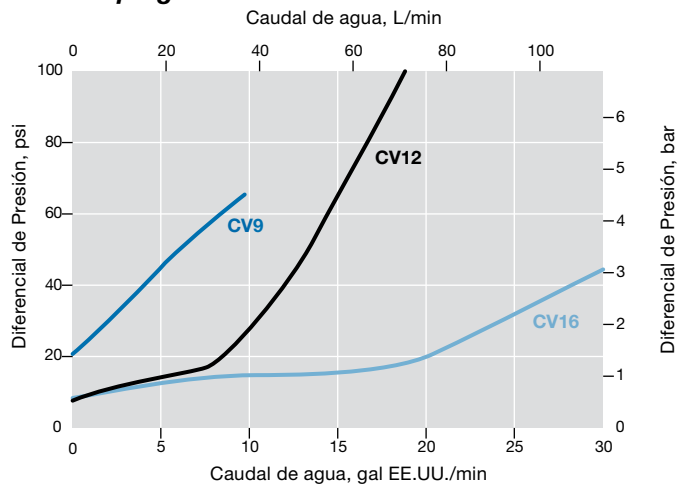
Datos de caudal de agua a 20°C (70°F)

Obturador de cierre blando—Conexiones con cono y rosca hembra

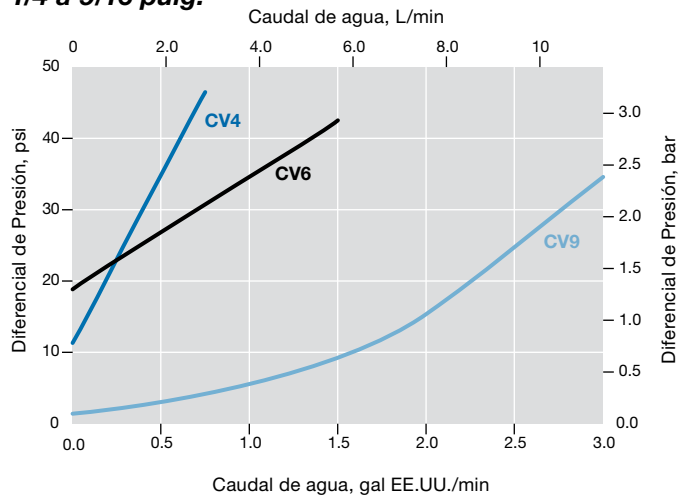
Presión de servicio 1378 bar (20.000 psig), 1/4 y 3/8 pulg.



Presión de servicio 1378 bar (20.000 psig), 9/16 a 1 pulg.



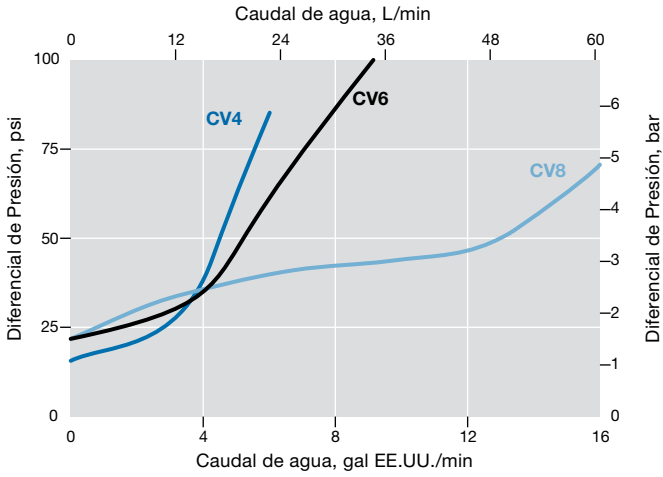
Presión de servicio 4134 bar (60.000 psig), 1/4 a 9/16 pulg.



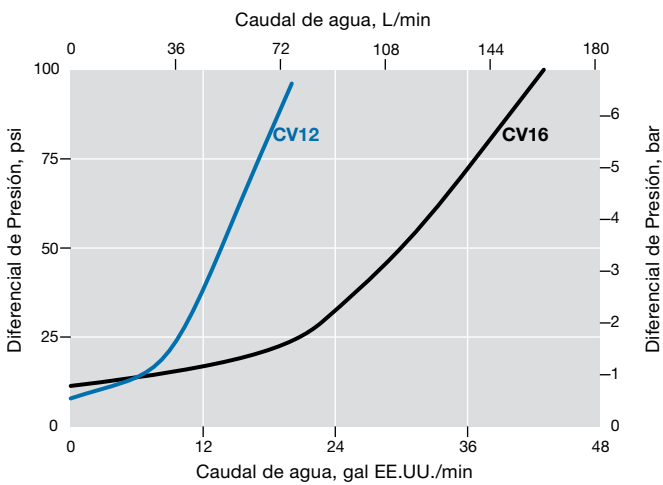
Datos de caudal de agua a 20°C (70°F)

Obturador de cierre blando—Conexiones NPT hembra

**Presión de servicio 1034 bar (15.000 psig),
1/4 a 1/2 pulg.**



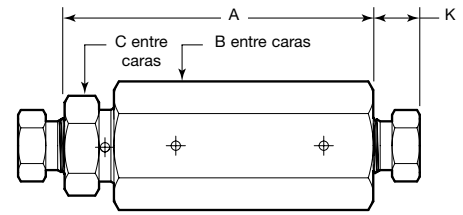
**Presión de servicio 689 bar (10.000 psig),
3/4 a 1 pulg.**



Información de Pedido y Dimensiones

Las dimensiones mostradas de los collarines y manguitos con cono y rosca apretados a mano son como referencia únicamente y susceptibles de cambio.

Las referencias mostradas tienen una presión nominal de disparo de 1,0 bar (15 psi) y junta tórica de HNBR. Vea en las Opciones cómo pedir válvulas con juntas tóricas de otros materiales.



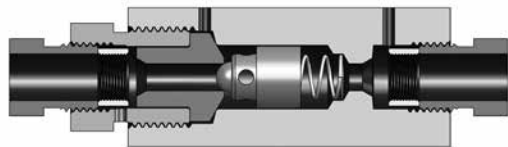
Válvula antirretorno con obturador de cierre blando

| Conexiones finales | | Referencia | C _v | Dimensiones mm (pulg.) | | | | |
|---|-------------------------------|------------|----------------|------------------------|-------------|-------|-------------|-------------|
| Tipo | Tamaño | | | A | B | C | K | |
| NPT hembra | 689 bar (10.000 psig) | | | | | | | |
| | | 3/4 pulg. | CV12NFS10 | 2,0 | 151 (5,94) | 1 3/4 | 1 1/2 | — |
| | | 1 pulg. | CV16NFS10 | 4,2 | 185 (7,2) | 2 1/8 | 1 3/4 | — |
| | 1034 bar (15.000 psig) | | | | | | | |
| | | 1/4 pulg. | CV4NFS15 | 0,65 | 73,8 (2,91) | 3/4 | 3/4 | — |
| | | 3/8 pulg. | CV6NFS15 | 0,91 | 90,2 (3,55) | 1 1/8 | 1 | — |
| | 1/2 pulg. | CV8NFS15 | 1,9 | 117 (4,62) | 1 3/8 | 1 3/8 | — | |
| Cono y rosca hembra | 1378 bar (20.000 psig) | | | | | | | |
| | | 1/4 pulg. | CV4MFS20 | 0,20 | 74,7 (2,94) | 1 | 7/8 | 9,7 (0,38) |
| | | 3/8 pulg. | CV6MFS20 | 0,77 | 79,5 (3,13) | 1 1/8 | 7/8 | 12,2 (0,48) |
| | | 9/16 pulg. | CV9MFS20 | 1,2 | 107 (4,22) | 1 3/8 | 1 3/8 | 17,3 (0,68) |
| | | 3/4 pulg. | CV12MFS20 | 1,8 | 150 (5,89) | 1 3/4 | 1 3/8 | 15,0 (0,59) |
| | | 1 pulg. | CV16MFS20 | 4,5 | 165 (6,49) | 2 1/8 | 1 3/4 | 18,8 (0,74) |
| | 4134 bar (60.000 psig) | | | | | | | |
| | | 1/4 pulg. | CV4HFS60 | 0,11 | 84,6 (3,33) | 1 1/8 | 7/8 | 15,0 (0,59) |
| | | 3/8 pulg. | CV6HFS60 | 0,23 | 95,3 (3,75) | 1 3/8 | 1 1/8 | 18,3 (0,72) |
| | | 9/16 pulg. | CV9HFS60 | 0,51 | 117 (4,60) | 1 1/2 | 1 3/8 | 25,4 (1,00) |
| Accesorio FK para Tubo de Media Presión | 1034 bar (15.000 psig) | | | | | | | |
| | | 1 pulg. | CV16FKS15 | — | 181 (7,14) | 2 1/8 | 1 7/8 | 30,2 (1,19) |
| | 1378 bar (20.000 psig) | | | | | | | |
| | | 1/4 pulg. | CV4FKS20 | — | 76,5 (3,01) | 3/4 | 3/4 | 12,2 (0,48) |
| | | 3/8 pulg. | CV6FKS20 | — | 107 (4,22) | 1 3/8 | 1 3/8 | 15,5 (0,61) |
| | | 1/2 pulg. | CV8FKS20 | — | 108 (4,25) | 1 3/8 | 1 3/8 | 17,8 (0,70) |
| | | 9/16 pulg. | CV9FKS20 | — | 116 (4,58) | 1 3/8 | 1 3/8 | 18,8 (0,74) |
| | 3/4 pulg. | CV12FKS20 | — | 165 (6,49) | 2 1/8 | 1 7/8 | 25,9 (1,02) | |

Para válvulas con conexiones finales mediante accesorios para tubo de media presión Swagelok, contacte con su representante autorizado de Swagelok.

Válvula antirretorno con obturador esférico

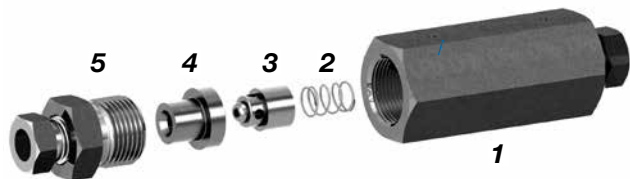
Obturador esférico—Cierre con asiento metálico para un ciclo rápido de actuación o para entornos donde no es necesario un cierre sin fugas.



Materiales de construcción

| Componente | Calidad del Material/ Especificación ASTM |
|---------------------|--|
| 1 Cuerpo | Acero inox. 316/A276 o A479 |
| 2 Muelle | Acero inox. 302/A313 |
| 3 Obturador | S17400/A564, Tipo 630 |
| 4 Asiento | Acero inox. 316/A276 o A479 |
| 5 Tuerca del cuerpo | Acero inox. 316/A276 o A479 |
| Lubricantes | PTFE fluorado con base de hidrocarburo |

Componentes húmedos en cursiva.

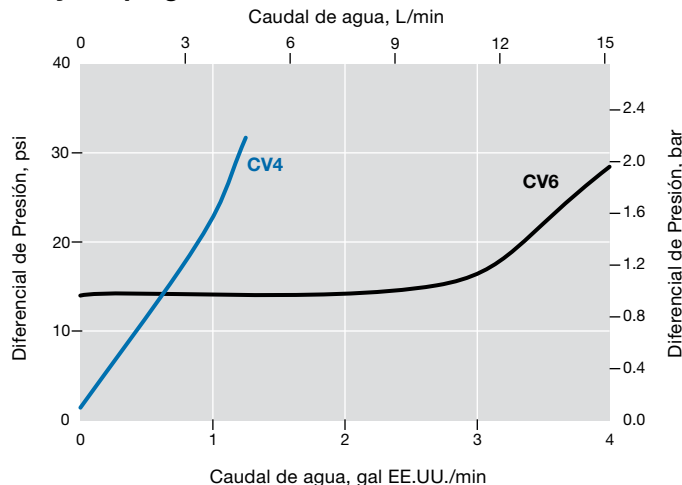


Se muestra con conexiones finales conificadas y roscadas

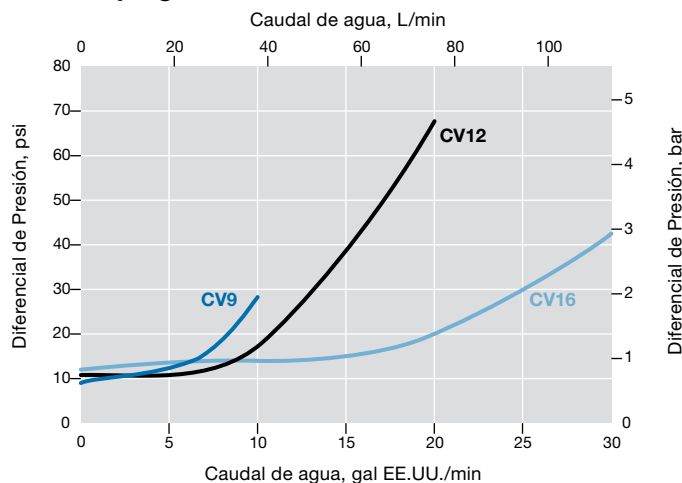
Datos de caudal de agua a 20°C (70°F)

Obturador esférico—Conexiones con cono y rosca hembra

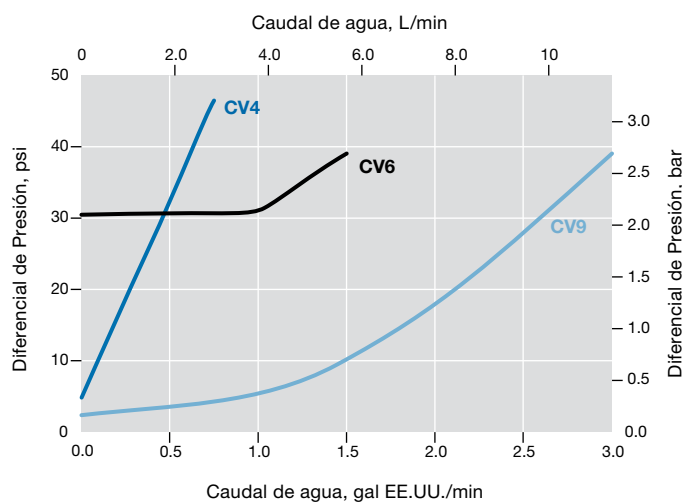
Presión de servicio 1378 bar (20.000 psig), 1/4 y 3/8 pulg.



Presión de servicio 1378 bar (20.000 psig), 9/16 a 1 pulg.



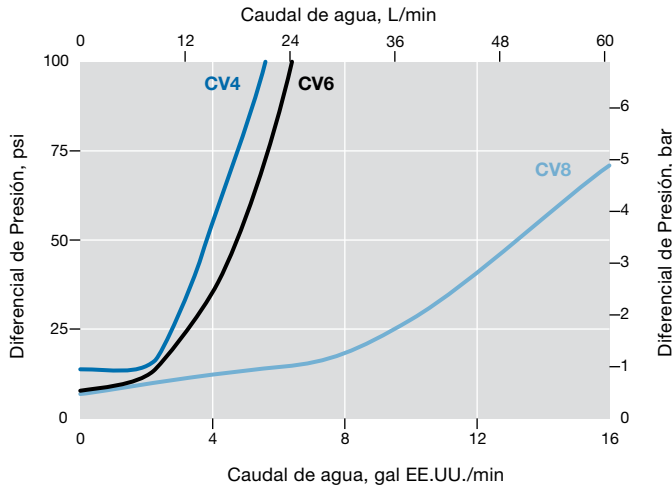
Presión de servicio 4134 bar (60.000 psig), 1/4 a 9/16 pulg.



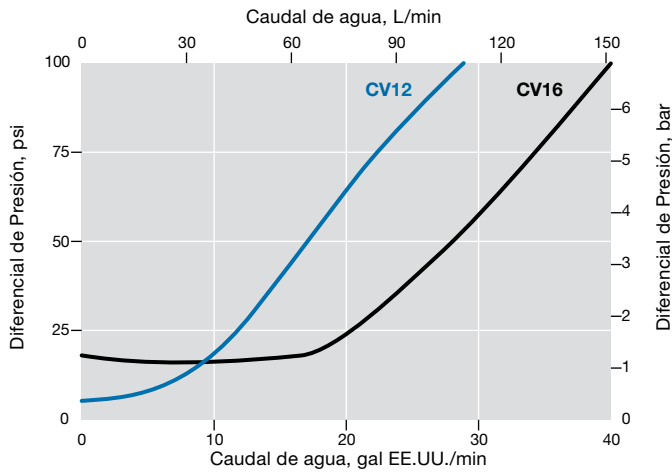
Datos de caudal de agua a 20°C (70°F)

Obturador esférico—Conexiones NPT hembra

**Presión de servicio 1034 bar (15.000 psig),
1/4 a 1/2 pulg.**



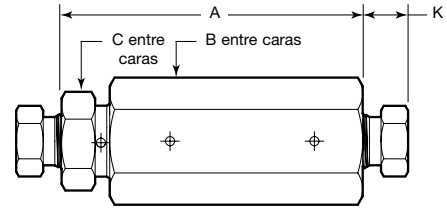
**Presión de servicio 689 bar (10.000 psig),
3/4 a 1 pulg.**



Información de Pedido y Dimensiones

Las dimensiones mostradas de los collarines y manguitos con cono y rosca apretados a mano son como referencia únicamente y susceptibles de cambio.

Las referencias mostradas tienen una presión nominal de disparo de 1,0 bar (15 psi).



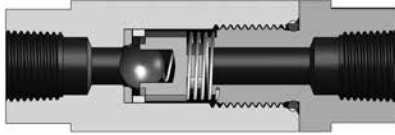
Válvula antirretorno con obturador esférico

| Conexiones finales | | Referencia | C _v | Dimensiones mm (pulg.) | | | | |
|---|-------------------------------|------------|----------------|------------------------|-------|-------------|-------------|--|
| Tipo | Tamaño | | | A | B | C | K | |
| 689 bar (10.000 psig) | | | | | | | | |
| NPT hembra | 3/4 pulg. | CV12NFB10 | 2,8 | 149 (5,88) | 1 3/4 | 1 1/2 | — | |
| | 1 pulg. | CV16NFB10 | 4,0 | 185 (7,28) | 2 1/8 | 1 3/4 | — | |
| | 1034 bar (15.000 psig) | | | | | | | |
| | 1/4 pulg. | CV4NFB15 | 0,56 | 73,9 (2,91) | 3/4 | 3/4 | — | |
| | 3/8 pulg. | CV6NFB15 | 0,61 | 89,9 (3,54) | 1 1/8 | 1 | — | |
| 1/2 pulg. | CV8NFB15 | 1,9 | 117 (4,59) | 1 3/8 | 1 3/8 | — | | |
| 1378 bar (20.000 psig) | | | | | | | | |
| Cono y rosca hembra | 1/4 pulg. | CV4MFB20 | 0,22 | 74,2 (2,92) | 1 | 7/8 | 9,7 (0,38) | |
| | 3/8 pulg. | CV6MFB20 | 0,25 | 79,2 (3,12) | 1 1/8 | 7/8 | 12,2 (0,48) | |
| | 9/16 pulg. | CV9MFB20 | 1,8 | 107 (4,22) | 1 3/8 | 1 3/8 | 17,3 (0,68) | |
| | 3/4 pulg. | CV12MFB20 | 2,4 | 150 (5,89) | 1 3/4 | 1 3/8 | 15,0 (0,59) | |
| | 1 pulg. | CV16MFB20 | 4,6 | 165 (6,49) | 2 1/8 | 1 3/4 | 18,8 (0,74) | |
| 4134 bar (60.000 psig) | | | | | | | | |
| Cono y rosca hembra | 1/4 pulg. | CV4HFB60 | 0,11 | 84,1 (3,31) | 1 1/8 | 7/8 | 15,0 (0,59) | |
| | 3/8 pulg. | CV6HFB60 | 0,24 | 95,0 (3,74) | 1 3/8 | 1 1/8 | 18,3 (0,72) | |
| | 9/16 pulg. | CV9HFB60 | 0,48 | 116 (4,57) | 1 1/2 | 1 3/8 | 25,4 (1,00) | |
| 1034 bar (15.000 psig) | | | | | | | | |
| Accesorio FK para Tubo de Media Presión | 1 pulg. | CV16FKB15 | — | 181 (7,14) | 2 1/8 | 1 7/8 | 30,2 (1,19) | |
| | 1378 bar (20.000 psig) | | | | | | | |
| | 1/4 pulg. | CV4FKB20 | — | 76,5 (3,01) | 3/4 | 3/4 | 12,2 (0,48) | |
| | 3/8 pulg. | CV6FKB20 | — | 107 (4,22) | 1 3/8 | 1 3/8 | 15,5 (0,61) | |
| | 1/2 pulg. | CV8FKB20 | — | 108 (4,25) | 1 3/8 | 1 3/8 | 17,8 (0,70) | |
| | 9/16 pulg. | CV9FKB20 | — | 116 (4,58) | 1 3/8 | 1 3/8 | 18,8 (0,74) | |
| 3/4 pulg. | CV12FKB20 | — | 165 (6,49) | 2 1/8 | 1 7/8 | 25,9 (1,02) | | |

Para válvulas con conexiones finales mediante accesorios para tubo de media presión Swagelok, contacte con su representante autorizado de Swagelok.

Válvula antirretorno con obturador esférico de cierre dual

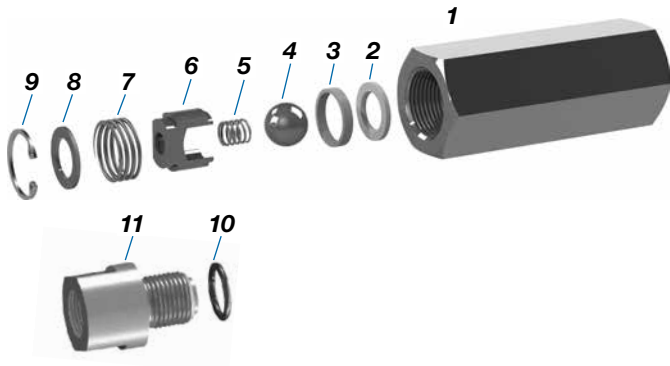
Obturador esférico de cierre dual—Cierre sin fugas en el asiento de PTFE relleno de fibra de vidrio con apoyo de cierre metal-metal para aumentar la durabilidad.



Materiales de construcción

| Componente | Calidad del Material/ Especificación ASTM |
|---------------------------------|--|
| 1 Cuerpo | Acero inox. 316/A276 o A479 |
| 2 Asiento | PTFE reforzado |
| 3 Anillo retén | Acero inox. 316/A276 o A479 |
| 4 Bola | Acero inox. 316/A493 |
| 5 Muelle de la bola | Acero inox. 302/A313 |
| 6 Retén de la bola | Acero inox. 316/A276 o A479 |
| 7 Muelle retén | Acero inox. 302/A313 |
| 8 Retén del muelle | Acero inox. 316/A276 o A479 |
| 9 Anillo elástico (excepto CV4) | Acero inox. 15-7/ASME B18.27.1 |
| 10 Junta tórica (solo CV4) | FKM fluorocarbono |
| 11 Manguito (solo CV4) | Acero inox. 316/A276 o A479 |
| Lubricantes | PTFE fluorado con base de hidrocarburo |

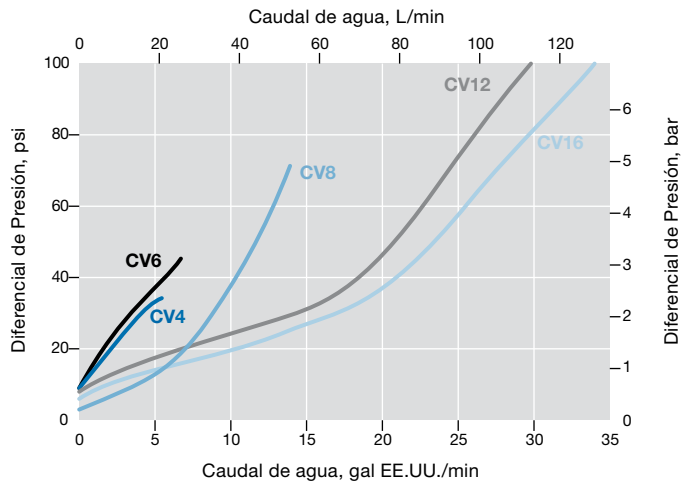
Componentes húmedos en cursiva.



Datos de caudal de agua a 20°C (70°F)

**Obturador esférico de cierre dual—
Conexiones NPT hembra**

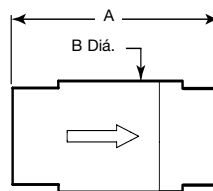
**Presión de servicio 689 bar (10.000 psig) y
1034 bar (15.000 psig)**



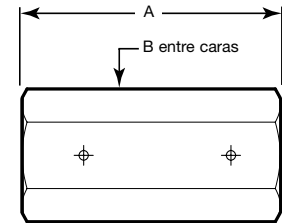
Información de Pedido y Dimensiones

Las dimensiones mostradas con las tuercas de los accesorios con cono y rosca apretadas a mano son como referencia únicamente y susceptibles de cambio.

Las referencias mostradas tienen una presión nominal de disparo de 1,0 bar (15 psi) y para la CV4 solo, una junta tórica de FKM Fluorocarbono.



Tamaño de 1/4 pulg. solo



Tamaños de 3/8, 1/2, 3/4 y 1 pulg. solo

Válvula antirretorno con obturador esférico de cierre dual

| Conexiones finales | | Referencia | C _v | Dimensiones mm (pulg.) | |
|-------------------------------|-----------|------------|----------------|---------------------------|--------|
| Tipo | Tamaño | | | A | B |
| 689 bar (10.000 psig) | | | | | |
| NPT hembra | 3/4 pulg. | CV12NFD10 | 2,9 | 82,6 (3,25) | 1 3/8 |
| | 1 pulg. | CV16NFD10 | 3,4 | 108 (4,25) | 1 3/4 |
| 1034 bar (15.000 psig) | | | | | |
| NPT hembra | 1/4 pulg. | CV4NFD15 | 0,93 | 76,2 (3,00) | 1 |
| | 3/8 pulg. | CV6NFD15 | 1,0 | 69,8 (2,75) | 1 |
| | 1/2 pulg. | CV8NFD15 | 1,6 | 79,2 (3,12) | 1 3/16 |

Pruebas

Todas las válvulas antirretorno serie CV son probadas con agua a la máxima presión de servicio durante 60 segundos. La prueba en la carcasa se realiza con un requisito de fuga no visible.

Limpieza y embalaje

Todas las válvulas antirretorno serie CV se limpian de acuerdo al procedimiento Swagelok de *Limpieza y embalaje estándar (SC-10)*, [MS-06-62](#).

Opciones

Materiales de la junta tórica

Hay disponibles juntas tóricas de otros materiales para las válvulas antirretorno con obturador de cierre blando y para las válvulas antirretorno con obturador de cierre dual (CV4 solo).

| Material de la junta tórica | Temperatura de servicio °C (°F) | Cierre blando | Cierre dual (CV4 solo) | Indicador |
|-----------------------------|---------------------------------|---------------|------------------------|-----------|
| FKM Fluorocarbono | -17 a 121 (0 a 250) | Opcional | Estándar | -F |
| HNBR | -17 a 121 (0 a 250) | Estándar | Opcional | -H |
| FFKM perfluorocarbono | -6 a 85 (20 a 185) | Opcional | Opcional | -C |

Información de pedido

Si la junta tórica es del material estándar según el modelo de la válvula, no es necesario indicador. Si la junta tórica es de un material opcional para el modelo de la válvula, añada el indicador del material a la referencia de la válvula.

Ejemplos

Válvula antirretorno con obturador de cierre blando y junta tórica opcional de FKM Fluorocarbono: CV9MFS20-**F**

Válvula antirretorno con obturador esférico de cierre dual (CV4) y junta tórica opcional de HNBR: CV4NFD15-**H**

Válvulas de conformidad con NACE para servicio de gases sulfurados

Las válvulas antirretorno con obturador esférico y con obturador de cierre blando están disponibles para servicio de gases sulfurados. Los materiales se seleccionan de acuerdo con NACE MR0175/ISO 15156. Para ampliar la información sobre las válvulas para servicio de gases sulfurados, contacte con su representante autorizado de Swagelok.

Conjunto de mantenimiento

Conjunto de obturador y muelle

El conjunto contiene el obturador y el muelle. Para pedirlo, utilice el prefijo **RK**- seguido de la referencia completa de la válvula.

Ejemplo: **RK**-CV4MFB20

Válvulas de alivio de presión proporcional—Serie IPT

Para presiones de servicio hasta 1378 bar (20.000 psig)



- Construcción en acero inoxidable 316
- Presiones de servicio hasta 1378 bar (20.000 psig)
- Presiones fijas desde 68,9 a 1378 bar (1000 a 20.000 psig)
- Temperaturas hasta 121°C (250°F)
- Tamaño de la conexión final NPT: 3/4 pulg. (salida)
- Conexión final con cono y rosca de 3/8 y 9/16 pulg. (entrada)
- Accesorio para tubo Swagelok de media presión (FK) 3/8, 1/2 y 9/16 pulg.
- Para servicio de líquidos

Características

- Válvula de alivio proporcional; abre gradualmente según aumenta la presión.
- Disponibles para operaciones de presión fija o ajustable.
- Las válvulas de alivio de presión ajustable están disponibles con muelles de 2 rangos: 68,9 a 689 bar (1000 a 10.000 psig) y 689 a 1378 bar (10.000 a 20.000 psig).
- Las válvulas de alivio con presión fija están disponibles ajustadas en fábrica a una presión específica desde 68,9 a 1378 bar (1000 a 20.000 psig) en incrementos de 6,9 bar (100 psig).

Presión y temperatura de servicio

| Temperatura °C (°F) | Acero inoxidable con juntas tóricas de FKM fluorocarbono | | |
|------------------------|--|----------------------------------|-----------------------------|
| | Presión de servicio bar (psig) ^{①②} | Presión de disparo bar (psig) | Contrapresión bar (psig) |
| -17 (0) a 121 (250) | 1378 (20.000) | 68,9 a 1378 (1.000 a 20.000) | 34,4 (500) |

① La presión de servicio está basada en el código ASME B31.3 de Tuberías de proceso, Capítulo IX Tubería de alta presión.

② Los rangos de presión pueden disminuir según la conexión final seleccionada.

Aplicaciones

Las válvulas de alivio serie IPT son válvulas de alivio proporcional que abren gradualmente según la presión aumenta. Por lo que no tienen una capacidad concreta a un aumento dado de la presión (acumulación), y no están certificadas por ASME u otros códigos.

- ⚠ **Algunos sistemas requieren que las válvulas cumplan códigos específicos de seguridad. El diseñador y usuario del sistema deben conocer los casos de aplicación de los códigos y si las válvulas los cumplen.**
- ⚠ **Las válvulas de alivio proporcional Swagelok no deben utilizarse nunca como componentes de seguridad en cumplimiento del Código ASME de Recipientes y Calderas a presión.**
- ⚠ **Las válvulas de alivio proporcional Swagelok no son “Accesorios de seguridad” según se definen en la Directiva de Equipos a Presión 2014/68/EU.**

Operación

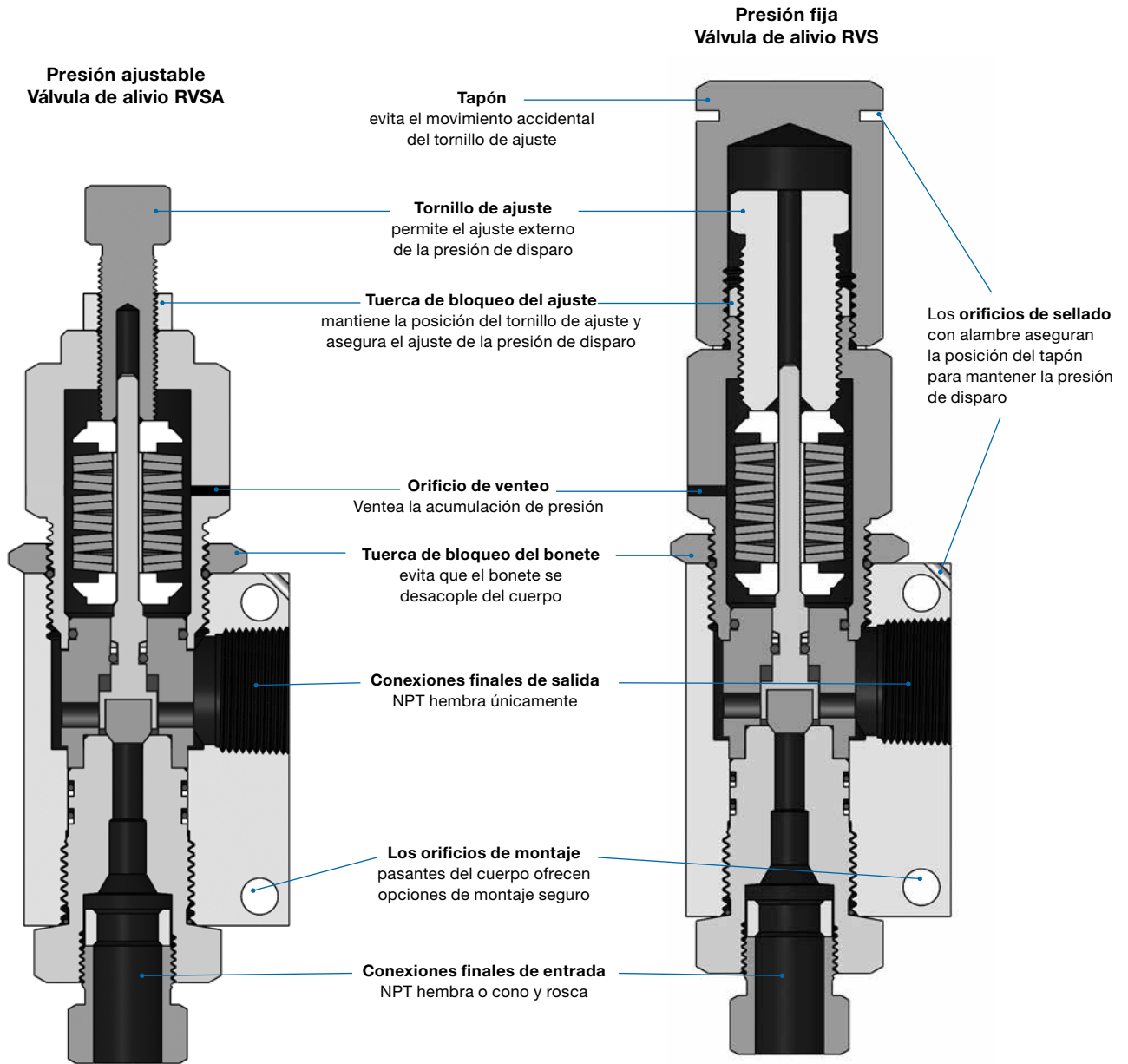
Las válvulas de alivio serie IPT ABREN cuando la presión del sistema alcanza o excede la presión de disparo y CIERRAN cuando la presión del sistema cae por debajo de la presión de disparo.

- Cada válvula debe tener su propio escape aislado y no se pueden conectar en serie.

Presión de disparo y presión de cierre

- Presión de disparo es la presión aguas arriba a la cual se genera la primera indicación de caudal.
- Presión de cierre es la presión aguas arriba a la cual no hay ninguna indicación de caudal. La presión de cierre siempre es inferior a la de disparo.
- Los rangos de presión y temperatura están basados en pruebas de laboratorio para asegurar que la presión de disparo no varía más del 25% de la presión de disparo inicial a temperatura ambiente.
- ⚠ **Las válvulas no actuadas durante un período de tiempo prolongado, pueden inicialmente disparar a presiones superiores a la presión de ajuste.**

Características



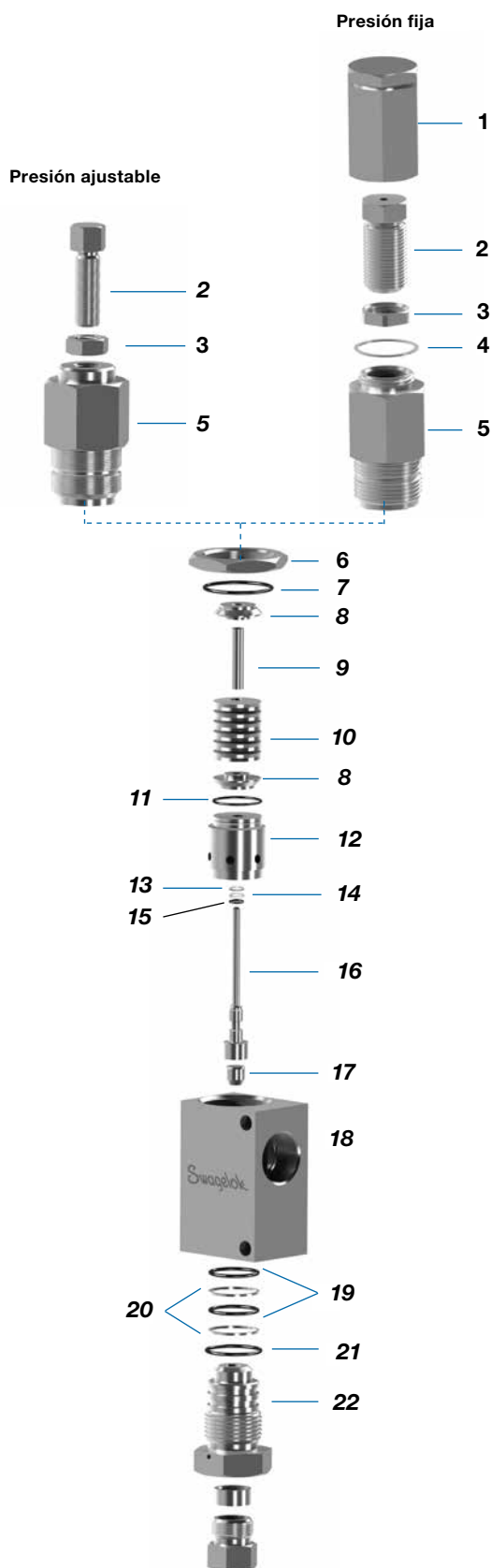
Pruebas

Todas las válvulas de alivio proporcional serie IPT se prueban con agua a la máxima presión de disparo con un requisito de fuga no visible después del asiento.

Limpieza y embalaje

Todas las válvulas de alivio serie IPT se limpian de acuerdo al procedimiento Swagelok de *Limpieza y embalaje estándar (SC-10)*, [MS-06-62](#).

Material de construcción



Se muestra con conexión de entrada conicada y roscada

| Componente | Calidad del Material/ Especificación ASTM |
|--|--|
| 1 Tapón | Acero inox. 316/A276 o A479 |
| 2 Tornillo de ajuste | Acero inox. 316/A276 o A479 |
| 3 Tuerca de bloqueo del ajuste | Acero inox. 316/A276 o A479 |
| 4 Junta | Acero inox. 316L/A276 |
| 5 Bonete | Acero inox. 316/A276 o A479 |
| 6 Tuerca de bloqueo del bonete | Acero inox. 316/A276 o A479 |
| 7 Junta tórica | FKM fluorocarbono |
| 8 Retén del muelle | Acero inox. 316/A276 o A479 |
| 9 Guía del muelle | LDPE |
| 10 Arandela del muelle | Acero inox. serie 300/A506 |
| 11 Junta tórica | FKM fluorocarbono |
| 12 Guía | Acero inox. 316/A276 o A479 |
| 13 Anillo soporte del vástago primario | Polieteretercetona (PEEK) |
| 14 Anillo soporte del vástago secundario | PTFE reforzado |
| 15 Junta tórica | FKM fluorocarbono |
| 16 Vástago | S17400/A564, Tipo 630 |
| 17 Asiento | PEEK reforzado |
| 18 Cuerpo | Acero inox. 316/A276 o A479 |
| 19 Junta tórica | FKM fluorocarbono |
| 20 Anillo soporte | PTFE reforzado |
| 21 Junta tórica | FKM fluorocarbono |
| 22 Cuerpo del asiento | Acero inox. 316/A276 o A479 |
| Lubricantes | PTFE fluorado con base de hidrocarburo |

Componentes húmedos en *cursiva*.

Opciones

Materiales de la junta tórica

A continuación se muestran los materiales opcionales disponibles para las juntas tóricas de las válvulas de alivio serie IPT. Para pedir las, añada el indicador del material opcional de la junta tórica a la referencia de la válvula.

Ejemplos:

Junta tórica opcional de HNBR: RVSA6MF12NF1-10-**H**

Junta tórica opcional de FFKM perfluorocarbono: RVS6MF12NF-**C**

| Material de la junta tórica | Temperatura de servicio °C (°F) | Indicador |
|-----------------------------|------------------------------------|-----------|
| HNBR | -17 a 121 (0 a 250) | -H |
| FFKM perfluorocarbono | -6 a 85 (20 a 185) | -C |

Conjuntos de mantenimiento

Conjuntos de cierre y del muelle

El conjunto contiene el cierre del asiento, el vástago, las juntas tóricas, la arandela y el lubricante. Las referencias son:

RK-RVS para la válvula RVS de presión fija

RK-RVA para la válvula RVSA de presión ajustable

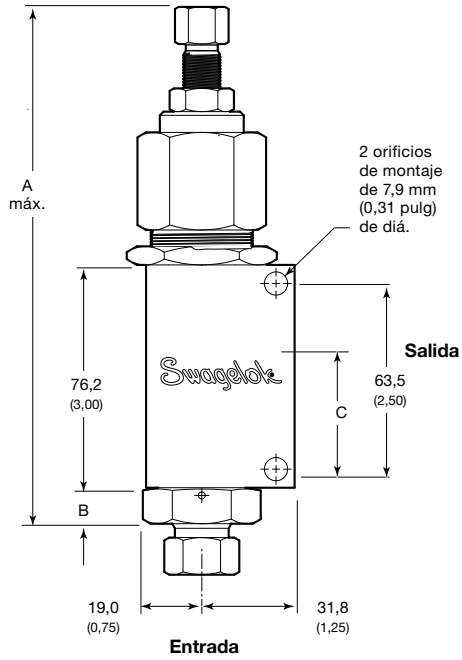
Hay disponibles conjuntos de actualización para válvulas de alivio heredadas, p.e. RVA9MF12NF10-20 y RV9MF12NF10.2. Los conjuntos contienen el cierre del asiento, el vástago, las juntas tóricas, la arandela y el lubricante. Las referencias son:

RK-RV-MS para la válvula RV de presión fija

RK-RVA para la válvula RVA de presión ajustable

Información de pedido y dimensiones

Las dimensiones son como referencia únicamente y susceptibles de cambio.



Válvula de alivio RVSA Presión ajustable

La válvula incluye las arandelas del muelle; se debe ajustar la presión de disparo.

Seleccione una referencia.

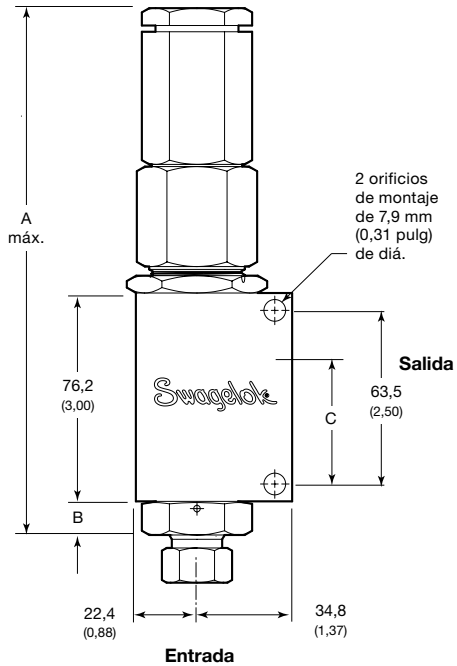
| Conexión final | | Rango de presión ajustable bar (psig) | Referencia | Dimensiones mm (pulg.) | | | |
|-----------------------------------|----------------------|---------------------------------------|------------------|------------------------|-------------|-------------|-------------|
| Entrada | Salida | | | Orificio | A | B | C |
| 3/8 cono y rosca de media presión | 3/4 pulg. NPT hembra | 68,9 a 689 (1.000 a 10.000) | RVSA6MF12NF1-10 | 6,4 (0,25) | 179 (7,05) | 12,2 (0,48) | 44,4 (1,75) |
| | | 689 a 1378 (10.000 a 20.000) | RVSA6MF12NF10-20 | | 179 (7,05) | 12,2 (0,48) | |
| 68,9 a 689 (1.000 a 10.000) | | RVSA9MF12NF1-10 | 192 (7,55) | | 24,9 (0,98) | | |
| 689 a 1378 (10.000 a 20.000) | | RVSA9MF12NF10-20 | 192 (7,55) | | 24,9 (0,98) | | |
| 68,9 a 689 (1.000 a 10.000) | | RVSA6FK12NF1-10 | 192 (7,55) | | 25,1 (0,99) | | |
| 689 a 1378 (10.000 a 20.000) | | RVSA6FK12NF10-20 | | | | | |
| 68,9 a 689 (1.000 a 10.000) | | RVSA9FK12NF1-10 | 192 (7,55) | | 25,1 (0,99) | | |
| 689 a 1378 (10.000 a 20.000) | | RVSA9FK12NF10-20 | | | | | |

Para válvulas con conexiones finales mediante accesorios para tubo de media presión Swagelok, contacte con su representante autorizado de Swagelok.

Válvula de alivio RVS Presión fija

La válvula incluye las arandelas del muelle y está ajustada en fábrica a una presión específica.

Para pedirla, añada el indicador de la presión deseada (en unidades ksi) a la referencia básica según se muestra a continuación.



| Conexión final | | Referencia básica | Dimensiones mm (pulg.) | | | |
|------------------------------------|----------------------|-------------------|------------------------|------------|-------------|-------------|
| Entrada | Salida | | Orificio | A | B | C |
| 3/8 cono y rosca de media presión | 3/4 pulg. NPT hembra | RVS6MF12NF_ | 6,4 (0,25) | 205 (8,09) | 24,9 (0,98) | 44,4 (1,75) |
| 9/16 cono y rosca de media presión | | RVS9MF12NF_ | | 193 (7,59) | 12,2 (0,48) | |
| Accesorio de MP FK de 3/8 pulg. | | RVS6FK12NF_ | | 205 (8,09) | 25,1 (0,99) | |
| Accesorio de MP FK de 9/16 pulg. | | RVS9FK12NF_ | | 205 (8,09) | 25,1 (0,99) | |

Ejemplo: RVS6MF12NF2 es una válvula de alivio con una presión fija de 2 ksi o 138 bar (2000 psig).

- Las presiones fijas están disponibles desde 68,9 a 1378 bar (1000 a 20.000 psig, 1 a 20 ksi) en incrementos de 6,9 bar (100 psig, 0,1 ksi)
- Las presiones fijas se expresan en ksi: 1000 psig = 1 ksi, 1500 psig = 1,5 ksi, 15.000 psig = 15 ksi.

Para válvulas con conexiones finales mediante accesorios para tubo de media presión Swagelok, contacte con su representante autorizado de Swagelok.

Productos relacionados

Racores para tubo

Para ampliar la información, consulte el catálogo Swagelok *Racores galgables y Adaptadores*, [MS-01-140ES](#).



Válvulas de aguja

Para ampliar la información, consulte el catálogo Swagelok *Válvulas de aguja con bonete de unión para servicio crítico—Series N y HN*, [MS-01-168ES](#).



Racores para tubo de aleación 2507

Para ampliar la información, consulte el catálogo Swagelok *Racores galgables de aleación 2507 Súper Dúplex*, [MS-01-174](#).



Lubricantes y Sellantes

Para ampliar la información, consulte el catálogo Swagelok *Detectores de fugas, Lubricantes y Sellantes*, [MS-01-91ES](#).



Accesorios roscados

Para ampliar la información, consulte el catálogo Swagelok *Accesorios Roscados*, [MS-01-147ES](#).



Aleaciones especiales para media y alta presión

Para ampliar la información, consulte el catálogo Swagelok *Accesorios y Adaptadores para Media y Alta presión—Aleaciones especiales*, [MS-02-474](#).



Selección fiable de un componente

Al seleccionar un componente, habrá que tener en cuenta el diseño global del sistema para conseguir un servicio seguro y sin problemas. El diseñador de la instalación y el usuario son los responsables de la función del componente, de la compatibilidad de los materiales, de los rangos de operación apropiados, así como de la operación y mantenimiento del mismo.

⚠ ADVERTENCIA:

No mezcle ni intercambie productos o componentes Swagelok no regulados por normativas de diseño industrial, incluyendo las conexiones finales de los racores Swagelok, con los de otros fabricantes.

Garantía

Los productos Swagelok están respaldados por la Garantía Limitada Vitalicia Swagelok. Para obtener una copia, visite swagelok.com o contacte con su representante autorizado de Swagelok.

Grafoil—TM GrafTech International Holdings
NACE—TM NACE International
Swagelok, Hinging-Colleting, Sno-Trik,
SWAK, Goop—TM Swagelok Company
© 2012–2024 Swagelok Company
MS-02-472ES, RevX, Marzo de 2024