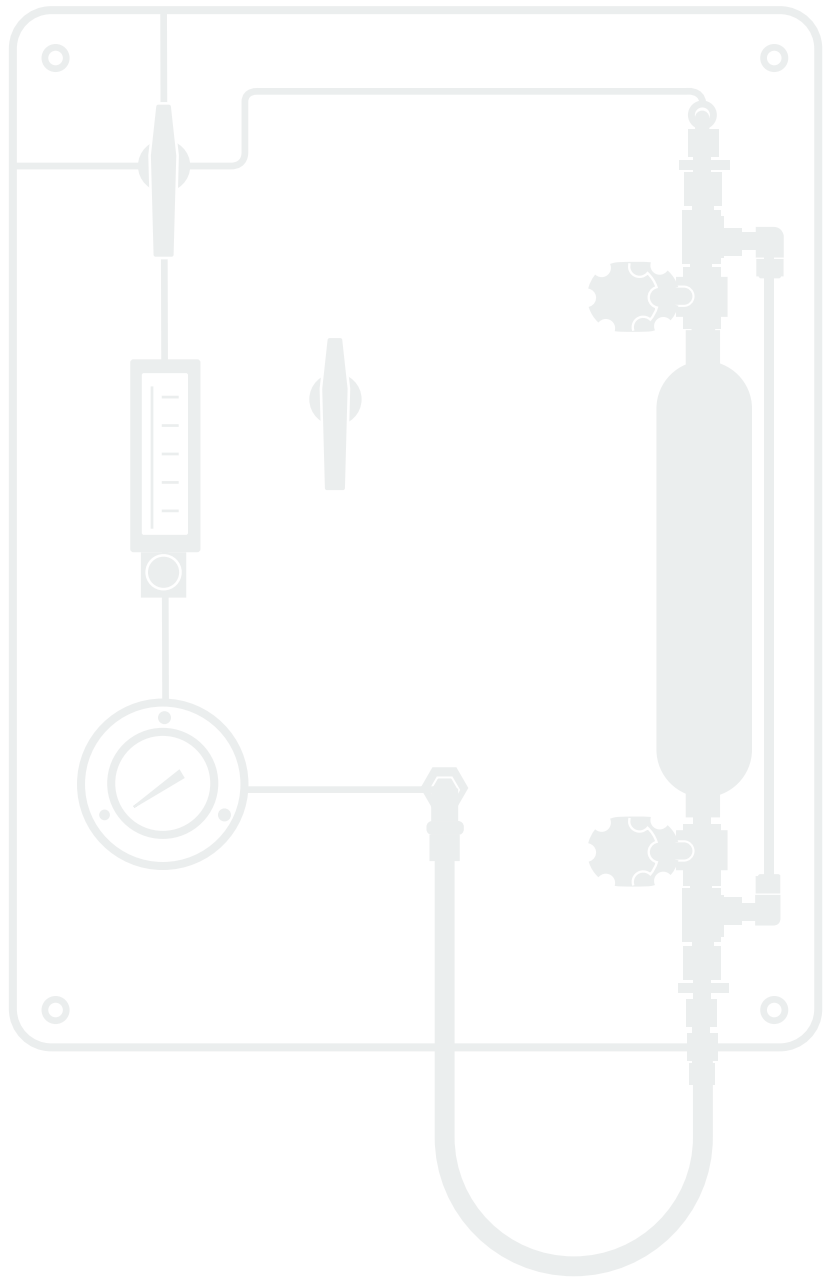


Paneles de toma de muestras

Guía de aplicación



- Una forma sencilla y efectiva para la toma de muestras segura
- Mantienen la representatividad de las muestras a analizar
- Se pueden adaptar a los requisitos del sistema

Swagelok®

Soluciones de Aplicaciones Swagelok

Swagelok tiene disponible una serie de soluciones para utilizar en todo tipo de plantas e instalaciones donde se procesan fluidos. Utilice las soluciones de aplicaciones Swagelok para crear sistemas de toma de muestras y control de fluidos totalmente documentados y hacer sus operaciones más consistentes. Soluciones fáciles de instalar y operar, con la alta calidad y apoyo que Vd. espera de Swagelok.

Contenido

¿Qué es la toma de muestras?	3	Cilindros de toma de muestras (GSC)	
¿Por qué utilizar los Paneles de toma de muestras?	3	Características	22
Principios de la Toma de muestras	3	Tubos de derrame	23
Especificar un Panel de toma de muestras	4	Descripciones de montaje	24
Consejos de instalación de los Paneles de toma de muestras	5	Materiales de construcción	25
Configuraciones	5	Presión y temperatura de servicio	25
Panel de toma de muestras (GSM)		Pruebas	25
Características	7	Limpieza y embalaje	25
Configurar un GSM	8	Dimensiones	26
Descripciones de sistema	8	Información de pedido	27
Materiales de construcción	17	Sistema de toma de muestras líquidas (GSL)	
Presión y temperatura de servicio	18	Características	28
Pruebas	19	Configurar un GSL	28
Limpieza y embalaje	19	Descripciones de sistema	29
Datos de caudal	19	Materiales de construcción	36
Dimensiones	20	Presión y temperatura de servicio	36
Información de pedido	21	Pruebas	37
		Limpieza y embalaje	37
		Datos de caudal	37
		Dimensiones	38
		Información de pedido	40
		Accesorios	42
		Glosario - Definición de símbolos	43

¿Qué es la toma de muestras?

La toma de muestras es el proceso de recoger una muestra de líquido o gas de una tubería, tanque o sistema para transportarla hasta un laboratorio y analizarla.

¿Por qué utilizar un Panel de toma de muestras?

Los Paneles de toma de muestras pueden validar:

- las condiciones de proceso
- productos dentro de especificaciones
- analizadores en condiciones óptimas
- la calidad del producto durante la transferencia de custodia

También pueden verificar la emisiones medioambientales. Para todo esto, la obtención de muestras representativas es esencial.

Sin embargo, tomar una muestra en una botella abierta para transporte al laboratorio puede no garantizar una muestra representativa. Algunos productos químicos se evaporan o fraccionan si no se mantienen a presión.

Los equipos analíticos cada vez más presentes en más industrias, obligan a tener sistemas de toma de muestras de calidad que capturen el proceso con precisión para su posterior análisis.



Panel de toma de muestras con purga

Principios de la Toma de muestras

La Toma de muestras es la técnica de capturar con seguridad una muestra de un proceso o tubería, manteniendo su composición química durante el almacenamiento o transporte para analizarla. En función de la fase, temperatura, consistencia, composición química y otros factores de proceso, la extracción de una muestra se puede enfocar de diferentes maneras.

Lo primero que se debe hacer para seleccionar el sistema más adecuado es decidir qué tipo de contenedor que se necesita.

Fase de captura	Tipo de contenedor	
	A presión	Atmosférico
Líquido	✓ Cilindro	✓ Cilindro
	× Botella	✓ Botella
Vapor	✓ Cilindro	✓ Cilindro
	× Botella	× Botella

✓ = recomendado × = no recomendado

La Tabla de selección de productos en la página 6 incluye otros criterios de sistemas frecuentes.

Otro factor importante es la temperatura del fluido del sistema. Muchos procesos operan a temperaturas elevadas y pueden suponer un riesgo de quemaduras para los operarios, o de exceder las temperaturas límite de asientos y juntas. Swagelok recomienda instalar un enfriador de la muestra cuando la temperatura de suministro supere 60°C (140°F). Tenga en cuenta que la estabilidad térmica puede afectar a la integridad de la muestra.

Especificar un Panel de toma de muestras

Los Paneles de toma de muestras Swagelok ofrecen soluciones para satisfacer la toma de muestras de gases y líquidos no volátiles, en una unidad compacta y fiable. Hay disponibles dos tipos de sistemas que permiten la obtención en dos tipos de contenedores — los cilindros metálicos a presión que incorpora el Panel de toma de muestras (GSM) o las botellas atmosféricas de vidrio o polietileno que incorpora el Sistema de toma de muestras líquidas (GSL).

Dada la amplia variedad de configuraciones disponibles, habrá que tener en cuenta bastantes aspectos para especificar correctamente un panel de toma de muestras:

- **Presión:** Cada panel GSM y GSL tiene una presión máxima de servicio que no se debe exceder.
Nota: Cuando los fluidos sean productos químicos que puedan expansionarse rápidamente y hacer aumentar la presión, se recomienda utilizar un disco de ruptura o una válvula de alivio.
- **Temperatura:** Cada panel GSM y GSL tiene una máxima temperatura de servicio del fluido.
Nota: Algunos modelos pueden tener un rango de presión de servicio reducido a temperaturas elevadas. También, algunos modelos pueden tener temperaturas de servicio del fluido mínimas, por debajo de las cuales no se puede asegurar la correcta funcionalidad.
- **Fase:** Un panel con cilindros (GSM) puede ser adecuado tanto para sistemas de líquidos como de vapor. Un panel con botellas (GSL) puede no poder evitar la emisión de vapores y es más adecuado para sistemas de líquidos no volátiles.
- **Materiales peligrosos/inflamables:** El sistema de toma de muestras debe proteger suficientemente al operario y al medioambiente del fluido del sistema. Algunos productos químicos como las soluciones acuosas de cloro y los compuestos pirofóricos pueden requerir una protección química o contra fugas más estricta de la que puede ser ofrecida por los GSM o GSL Swagelok.
- **Materiales de Construcción (incluyendo recubrimientos, etc.):** Los materiales utilizados en el panel de toma de muestras deben ser compatibles con el fluido del sistema. El material de construcción estándar de los paneles de toma de muestra Swagelok es el acero inoxidable 316. Hay disponibles otros materiales, como la aleación 400, para algunas configuraciones.
- **Tratamientos superficiales:** Los tratamientos superficiales pueden reducir la interacción del fluido de muestra, como la absorción y la adsorción, con las superficies metálicas, favoreciendo la representatividad de la muestra. También hay disponible tubo electropulido (EP). Además del electropulido o en su lugar, hay una gran variedad de recubrimientos que se pueden aplicar a los componentes húmedos. Los recubrimientos más frecuentes son de SilcoNert®, Silcolloy® y Dursan®. Contacte con su centro autorizado de ventas y servicio para ampliar la información.
- **Purga:** Algunos productos químicos pueden dejar residuos o contaminar las líneas si no se eliminan del sistema. La opción de purga incorpora un medio para introducir un fluido de purga (aire, solvente, etc.) para eliminar la contaminación residual de las líneas de muestra.

Panel de toma de muestras

Consejos de instalación

Los sistemas de toma de muestras manuales se pueden instalar a partir de cualquier punto de una línea presurizada donde haya suficiente presión de proceso o de sistema para conducir el fluido de muestra por el tubo de proceso. Se pueden utilizar en un bypass al analizador o en la línea de retorno.

Si el panel de toma de muestras necesita un retorno, asegúrese de que la línea de transporte se devuelve a proceso en una ubicación con una presión inferior, preferiblemente a través de una toma diferenciada. Si utiliza la fuerza motriz de una bomba, el retorno de la muestra puede ubicarse aguas arriba de la bomba, ya que el caudal a través de ésta será suficiente para diluir cualquier corriente de muestra que sea devuelta a proceso.

Los paneles deben siempre instalarse de modo que los recipientes de muestras (cilindros o botellas) estén orientados verticalmente. Si no se hace así, las muestras pueden quedar contaminadas.

⚠ PRECAUCIÓN

Al instalar un Panel de toma de muestras Swagelok, sitúe el venteo lejos del personal de operaciones. Abra siempre las válvulas de venteo/purga lentamente. El personal de operaciones debe protegerse a sí mismo de la exposición al fluido del sistema.

Configuraciones

Swagelok tiene disponibles dos categorías de paneles de toma de muestras para cubrir varios usos.

El **Panel de toma de muestras (GSM)** es un sistema que utiliza cilindros para capturar líquidos o gases en un recipiente a presión cerrado. La toma de muestra de lazo cerrado ofrece una muestra fresca, extraída y mantenida bajo las mismas condiciones de proceso en el momento de la toma, a excepción de la temperatura. El recipiente de muestra se mantiene acoplado y el fluido de proceso circula continuamente a través de éste. Eso significa que cuando el recipiente de muestra está preparado para desacoplarlo, el caudal se aísla y el recipiente puede desacoplarse en el momento – sin necesidad de esperar purga de líneas o llenado de botellas. Para la captura de la muestra en un GSM se requiere un receptor de la muestra — el Cilindro para paneles de toma de muestras (GSC). Los cilindros de toma de muestras disponibles están aprobados para el transporte y están disponibles con las aprobaciones DOT y TPED. Los discos de ruptura son estándar. Y las válvulas de alivio y cámaras de expansión están disponibles como opción.



Panel de toma de muestras con purga

El Panel de toma de muestras líquidas (GSL) es

un sistema de toma de muestras para extraer líquidos únicamente y depositarlos en una botella a presión atmosférica que se desacopla sin riesgo de vertido ni evaporación. Esto es posible utilizando una botella con un tapón septum auto sellante. Las botellas son una opción de menor coste y se pueden sustituir si las condiciones lo demandan.

Los paneles de volumen fijo son una opción que se puede utilizar para mejorar la seguridad. Esta opción separa totalmente la presión de proceso de la presión de la botella y del usuario, evitando el rebosado y posibles excesos de presión. Vea las páginas 34 y 35 para ampliar la información.



Panel de toma de muestras de volumen fijo

Tabla de selección de productos

Esta tabla ofrece un resumen de criterios comunes de sistemas y el panel de toma de muestras recomendado según las combinaciones mostradas.

Almacenamiento a presión	Receptor de muestra	Fase de muestra	Caudal continuo	Purga	Volumen fijo	Contra purga	Referencia	Página de referencia
Sí	Cilindro	Líquido	No	No	Sí	No	GSM-L-1(-N)	9
Sí	Cilindro	Líquido	No	Sí	Sí	No	GSM-L-1(-P)	10
Sí	Cilindro	Líquido	Sí	No	Sí	No	GSM-L-2(-N)	13
Sí	Cilindro	Líquido	Sí	Sí	Sí	No	GSM-L-2(-P)	14
Sí	Cilindro	Gas	No	No	No	No	GSM-G-1(-N)	11
Sí	Cilindro	Gas	No	Sí	No	No	GSM-G-1(-P)	12
Sí	Cilindro	Gas	Sí	No	No	No	GSM-G-2(-N)	15
Sí	Cilindro	Gas	Sí	Sí	No	No	GSM-G-2(-P)	16
No	Botella	Líquido	No	No	No	No	GSL1	29
No	Botella	Líquido	No	Sí	No	No	GSL2	30
No	Botella	Líquido	Sí	No	No	No	GSL3	31
No	Botella	Líquido	Sí	Sí	No	No	GSL4	32
No	Botella	Líquido	No	Sí	No	Sí	GSL5	33
No	Botella	Líquido	No	No	Sí	No	GSL6	34
No	Botella	Líquido	Sí	No	Sí	No	GSL7	35

Panel de toma de muestras (GSM)

Características

El GSM utiliza cilindros de toma de muestras a presión que impiden el escape de la muestra incluso a presión, y son de construcción robusta para evitar roturas accidentales. El GSM es el método más fiable de toma de muestras.

El Panel de toma de muestras de lazo cerrado descarga desde un proceso a presión positiva, y reenvía a proceso a una ubicación a presión inferior (p.e. aguas arriba de una bomba), utilizando el diferencial de presión para conducir el fluido por el sistema de toma de muestras. Este circuito crea un paso de caudal que conecta con el sistema de toma de muestras y las devuelve a proceso o las envía a la antorcha. El GSM puede dejarse en posición de bypass o de toma de muestras indefinidamente con esta configuración, manteniendo frescas las líneas de transporte (con tiempo de purga cero) y preparadas para la captura de la muestra. Todos los paneles de toma de muestras pueden incorporar opcionalmente un disco de ruptura. También se puede incorporar a estos sistemas una válvula de alivio, si existe la previsión de excesos de presión en el cilindro de toma de muestras debidos a cambios de temperatura o sobrellenado.

Todas las configuraciones de los sistemas de toma de muestras utilizan racores Swagelok, a excepción de las conexiones finales de los cilindros, para evitar los puntos potenciales de fugas de las conexiones NPT. Una característica clave del GSM es la válvula de conmutación que dirige el caudal. Es la válvula de bola Swagelok 40G y hay configuraciones de conmutación disponibles de 2 o 3 válvulas.

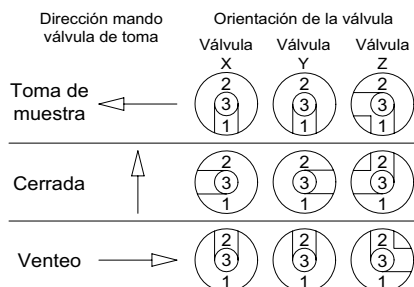
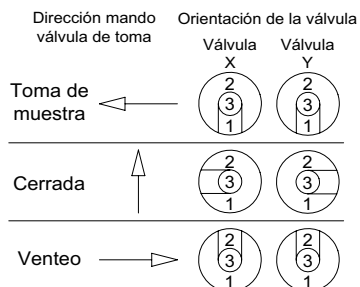
Esto permite el control simultáneo de la ruta del fluido, reduciendo la secuencia de pasos necesarios para obtener una muestra. Así se reduce la posibilidad de obtener una muestra errónea y también la secuencia está claramente indicada al operario. Esta válvula es estándar en todos los paneles GSM así como en los paneles de volumen fijo GSL.



Válvula de conmutación de 2 válvulas

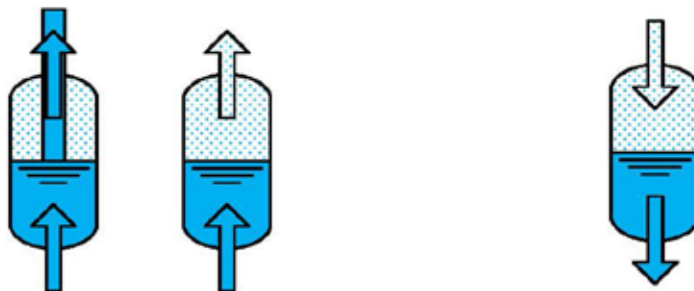


Válvula de conmutación de 3 válvulas



Configurar un GSM

El factor más crítico para determinar qué configuración de GSM se debe utilizar es la fase del fluido de proceso que se desea recoger con éste. El paso de caudal es distinto para líquidos y para gases y debe ser conocido al configurar el GSM. Porque el paso de caudal define cómo el fluido fuera de fase es purgado del cilindro (vea las ilustraciones más abajo).



Los líquidos deben entrar por la parte inferior. Así se desplaza el espacio gaseoso, asegurando que el cilindro está lleno. También se puede añadir un tubo de derrame para sistemas de líquidos, para asegurar que hay espacio para la expansión en el cilindro.

Nota: El espacio gaseoso puede comprimirse bajo presión.

El gas debe fluir de arriba a abajo, para desplazar cualquier líquido / condensado del cilindro mientras éste se llena.

Descripciones del Panel GSM

Hay otras características disponibles para cada uno de los sistemas mostrados (salvo mención expresa), como la línea de purga integrada para eliminar residuos y los enfriadores Sentry®. Vea la página 42 para una lista completa de los accesorios.

Los esquemas de caudal que siguen utilizan los símbolos definidos en el glosario, en la página 43.

Nota:

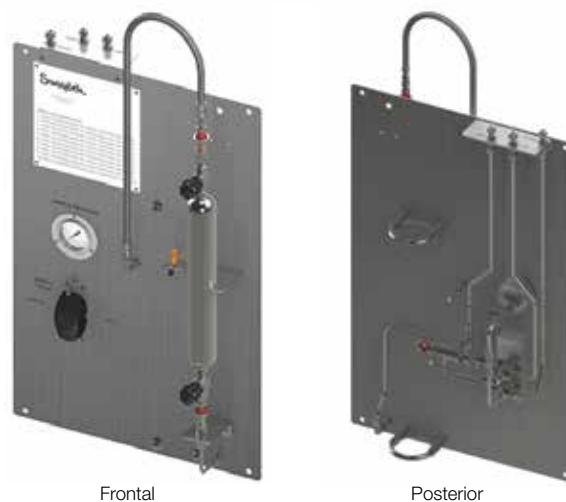
- Todos los sistemas de toma de muestras estándar tienen una posición "off", en la que el caudal no pasará a través del panel. Ese estado puede no quedar reflejado en los esquemas.
- Todos los paneles pueden ajustarse para permitir el paso del fluido de proceso a través suyo con el cilindro de toma de muestras inhabilitado, conectando la manguera directamente al enchufe rápido correspondiente.
- Algunos paneles requieren una mínima presión de proceso para operar, la cual puede variar dependiendo de las propiedades del fluido a recoger.
- La opción de purga ofrece la capacidad para introducir un gas o un líquido (p.e. un solvente) en el sistema para purgar las líneas.
- La configuración estándar detiene el transporte de la muestra durante la toma. Las configuraciones de caudal continuo permiten a las líneas de transporte continuar fluyendo durante la toma.

GSM-L-1(-N) - Panel estándar de líquidos sin purga

Uso:
Uso general para toma de muestras líquidas.

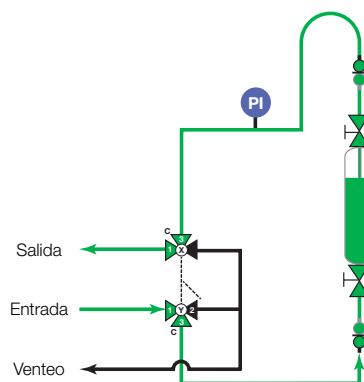
Recomendado para:

- fluidos no tóxicos y no susceptibles de sedimentar en el panel.
- cuando el retorno se envía a la antorcha.



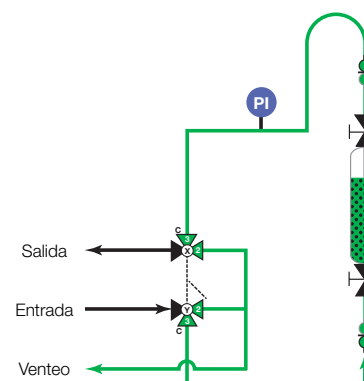
Posición muestra del mando:

El fluido de proceso fluye a través del cilindro y sale por la manguera hacia la puerta de salida. El fluido continuará fluyendo mientras el mando esté en esta posición.



Posición venteo del mando:

Al finalizar la toma, el cilindro se cierra y el mando puede situarse en la posición de venteo, aislando las líneas de alimentación/retorno y permitiendo el venteo de las líneas de llenado.



Posición cerrada del mando:

Todo el caudal se detiene.

GSM-L-1(-N) - Panel estándar de líquidos con purga

Uso:

Uso general para toma de muestras líquidas.
Opción de purga (con gas o solvente) elimina los fluidos antes y/o después de la toma de la muestra.

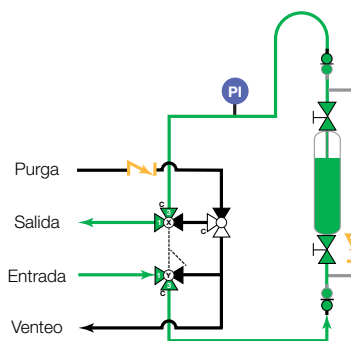
Recomendada para:

- Fluidos tóxicos o que puedan sedimentar en el sistema.
- para cuando el retorno se envía a la antorcha.



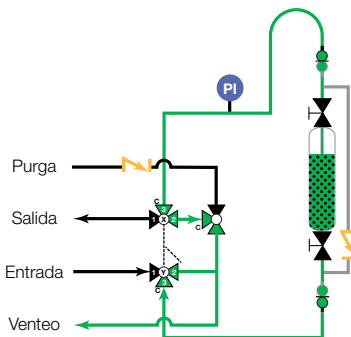
Posición muestra del mando:

El fluido de proceso fluye a través del cilindro y sale por la manguera hacia la puerta de salida. El fluido continuará fluyendo mientras el mando esté en esta posición.



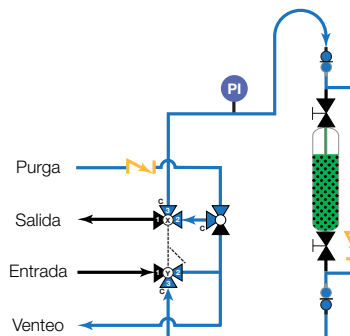
Posición venteo del mando:

Al finalizar la toma, el cilindro se cierra y el mando puede situarse en la posición de venteo, aislando las líneas de alimentación/retorno y permitiendo el venteo de las líneas de llenado.



Posición venteo del mando + Válvula de purga abierta:

Después de ventear las líneas de llenado éstas se pueden purgar (lavar) en el sentido opuesto al de llenado. Esto requiere un cilindro de toma de muestras compatible con la purga, para poder purgar las líneas sin purgar el cilindro.



Posición cerrada del mando:

Todo el caudal se detiene.

GSM-G-1(-N) - Panel estándar de gas sin purga

Uso:
Uso general para toma de muestras gaseosas.

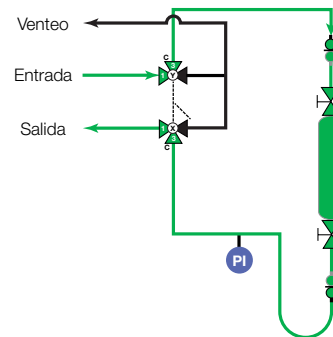
Recomendada para:

- gases no tóxicos y sistemas en que el retorno se envía a la antorcha.



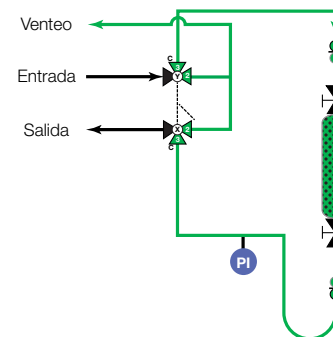
Posición muestra del mando:

El fluido de proceso fluye a través del cilindro y sale por la manguera hacia la puerta de salida. El gas continuará fluyendo mientras el mando esté en esta posición.



Posición venteo del mando:

Al finalizar la toma, el cilindro se cierra y el mando puede situarse en la posición de venteo, aislando las líneas de alimentación/retorno y permitiendo el venteo de las líneas de llenado.



Posición cerrada del mando:

Todo el caudal se detiene.

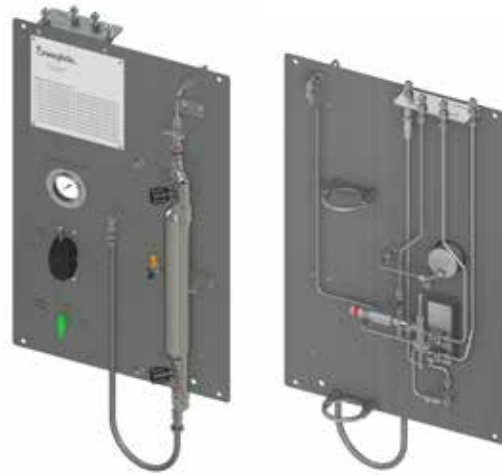
GSM-G-1(-P) - Panel estándar de gases con purga

Uso:

Uso general para toma de muestras gaseosas.
La opción de purga elimina los gases de muestra antes y/o después de la toma.

Recomendada para:

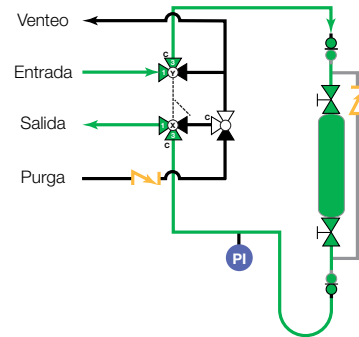
- gases tóxicos o con hidrocarburos condensables.
- sistemas con retorno a la antorcha.



Posición muestra del mando:

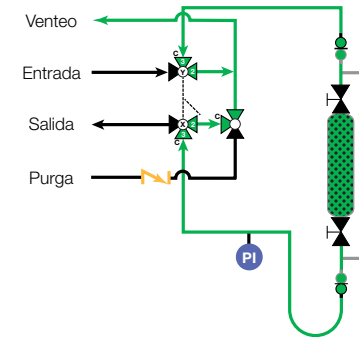
El fluido de proceso fluye a través del cilindro y sale por la manguera hacia la puerta de salida. El fluido continuará fluyendo mientras el mando esté en esta posición.

Frontal Posterior



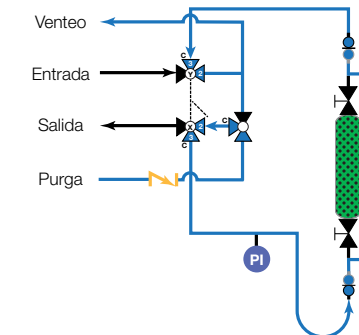
Posición venteo del mando:

Al finalizar la toma, el cilindro se cierra y el mando puede situarse en la posición de venteo, aislando las líneas de alimentación/retorno y permitiendo el venteo de las líneas de llenado.



Posición venteo del mando + Válvula de purga abierta:

Después de ventear las líneas de llenado éstas se pueden purgar (lavar) en el sentido opuesto al de llenado. Esto requiere un cilindro de toma de muestras compatible con la purga, para poder purgar las líneas sin purgar el cilindro.



Posición cerrada del mando:

Todo el caudal se detiene.

GSM-L-2(-N) - Panel estándar de caudal continuo de líquidos sin purga

Uso:
Uso general para toma de muestras de líquidos con requisito de caudal continuo de entrada a salida.

Recomendada para:

- líquidos no tóxicos y no susceptibles de sedimentar en el panel.
- paneles instalados directamente en la corriente de toma de muestras, en un lazo rápido o donde se utilicen líneas de transporte.

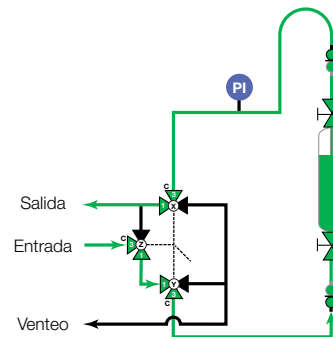


Frontal

Posterior

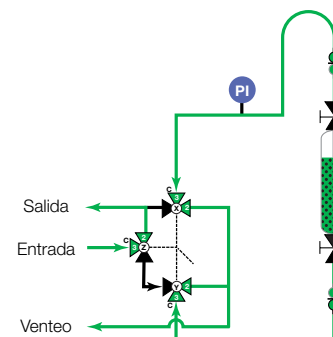
Posición muestra del mando:

El fluido de proceso fluye a través del cilindro y sale por la manguera hacia la puerta de salida. El líquido continuará fluyendo por el cilindro mientras el mando esté en esta posición.



Posición venteo del mando:

Al finalizar la toma, el cilindro se cierra y el mando puede situarse en la posición de venteo, aislando las líneas de alimentación/retorno y permitiendo el venteo de las líneas de llenado.



Posición cerrada del mando:

El caudal a través del cilindro se detiene. El caudal entre la entrada y la salida se mantiene.

GSM-L-2(-P) - Panel estándar de caudal continuo de líquidos con purga

Uso:

Uso general para toma de muestras de líquidos con requisito de caudal continuo de entrada a salida.

La opción de purga (con gas o solvente) elimina el fluido de muestra de las líneas de transporte antes y/o después de la toma de la muestra.

Recomendada para:

- líquidos tóxicos o que puedan sedimentar en el sistema.
- paneles instalados directamente en la corriente de toma de muestras, en un lazo rápido o donde se utilicen líneas de transporte.

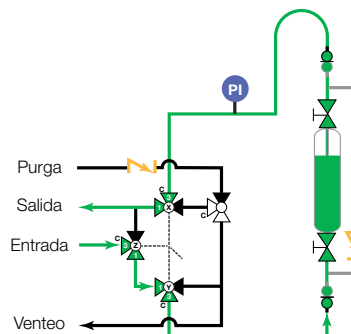


Frontal

Posterior

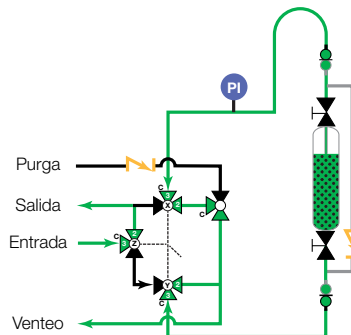
Posición muestra del mando:

El fluido de proceso fluye a través del cilindro y sale por la manguera hacia la puerta de salida. El fluido continuará fluyendo por el cilindro mientras el mando esté en esta posición.



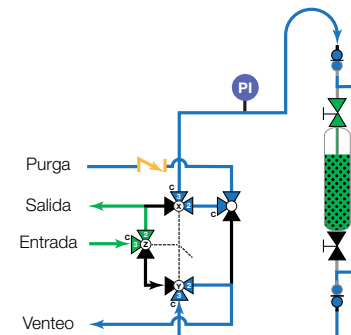
Posición venteo del mando:

Al finalizar la toma, el cilindro se cierra y el mando puede situarse en la posición de venteo, aislando las líneas de alimentación/retorno y permitiendo el venteo de las líneas de llenado.



Posición venteo del mando + Válvula de purga abierta:

Después de ventear las líneas de llenado éstas se pueden purgar (lavar) en el sentido opuesto al de llenado. Esto requiere un cilindro de toma de muestras compatible con la purga, para poder purgar las líneas sin purgar el cilindro.



Posición cerrada del mando:

El caudal a través del cilindro se detiene. El caudal entre la entrada y la salida se mantiene.

GSM-G-2(-N) - Panel estándar de caudal continuo de gases sin purga

Uso:

Uso general para toma de muestras de gases con requisito de caudal continuo de entrada a salida.

Recomendada para:

- gases no tóxicos.
- paneles instalados directamente en la corriente de toma de muestras, en un lazo rápido o donde se utilicen líneas de transporte.

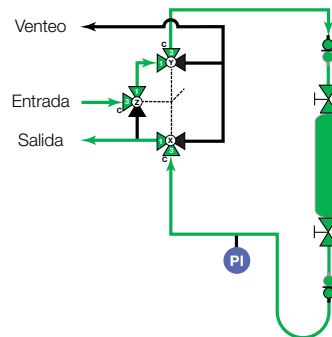


Frontal

Posterior

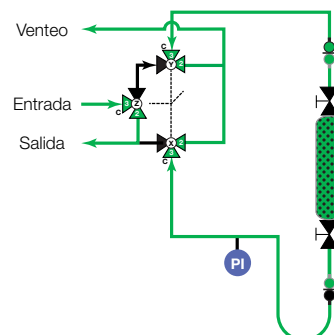
Posición muestra del mando:

El fluido de proceso fluye a través del cilindro y sale por la manguera hacia la puerta de salida. El gas continuará fluyendo por el cilindro mientras el mando esté en esta posición.



Posición venteo del mando:

Al finalizar la toma, el cilindro se cierra y el mando puede situarse en la posición de venteo, aislando las líneas de alimentación/retorno y permitiendo el venteo de las líneas de llenado.



Posición cerrada del mando:

El caudal a través del cilindro se detiene. El caudal entre la entrada y la salida se mantiene.

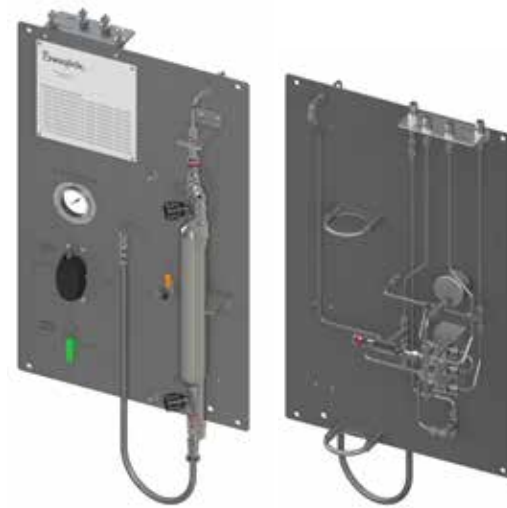
GSM-G-2(-P) - Panel estándar de caudal continuo de gases con purga

Uso:

Uso general para toma de muestras de gases con requisito de caudal continuo de entrada a salida. La opción de purga elimina el fluido de las líneas de transporte antes y/o después de la toma de la muestra.

Recomendada para:

- gases tóxicos o con hidrocarburos condensables.
- paneles instalados directamente en la corriente de toma de muestras, en un lazo rápido o donde se utilicen líneas de transporte.

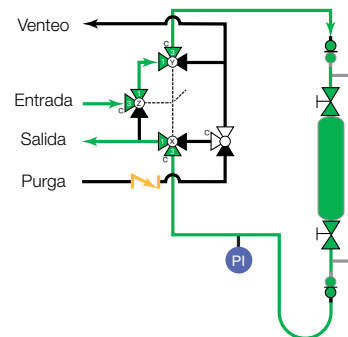


Frontal

Posterior

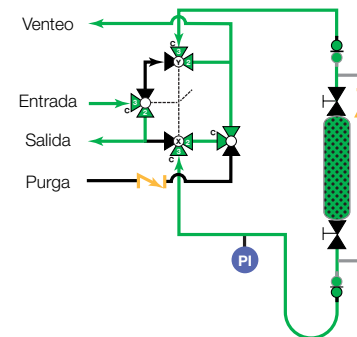
Posición muestra del mando:

El fluido de proceso fluye a través del cilindro y sale por la manguera hacia la puerta de salida. El fluido continuará fluyendo por el cilindro mientras el mando esté en esta posición.



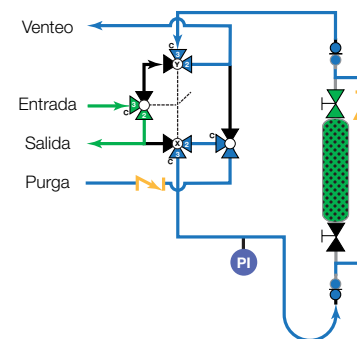
Posición venteo del mando:

Al finalizar la toma, el cilindro se puede cerrar y el mando puede situarse en la posición de venteo, aislando las líneas de alimentación/retorno y permitiendo el venteo de las líneas de llenado.



Posición venteo del mando + Válvula de purga abierta:

Después de ventear las líneas de llenado éstas se pueden purgar (lavar) en el sentido opuesto al de llenado. Esto requiere un cilindro de toma de muestras compatible con la purga, para poder purgar las líneas sin purgar el cilindro.



Posición cerrada del mando:

El caudal a través del cilindro se detiene. El caudal entre la entrada y la salida se mantiene.

Materiales de construcción del GSM

Componente	Modelo del fabricante	Calidad del Material/Especificación ASTM
Válvula de conmutación	Serie 40G Swagelok	Consulte el catálogo Swagelok <i>Válvulas de bola de una pieza para instrumentación—Series 40G y 40</i> , MS-02-331
Válvula antirretorno	Serie CH Swagelok	Consulte el catálogo Swagelok <i>Válvulas antirretorno, series C, CA, CH, CP y CPA</i> , MS-01-176
Manguera	Series FL y FM Swagelok	Consulte el catálogo Swagelok <i>Manguera y tubo flexible</i> , MS-01-180
Indicador de presión	Manómetro Swagelok modelo S	Consulte el catálogo Swagelok <i>Manómetros industriales y para proceso—Serie PGI</i> , MS-02-170
Válvula de alivio proporcional	Serie R3A Swagelok	Consulte el catálogo Swagelok <i>Válvulas de alivio proporcional</i> , MS-01-141
Accesorios y componentes opcionales del sistema		
Racores para tubo de acero inoxidable	Swagelok	Acero inoxidable 316/A276 o A182 Consulte el catálogo Swagelok <i>Racores para tubo galgables y Adaptadores</i> , MS-01-140
Enchufes rápidos de acero inoxidable	Swagelok	Acero inoxidable 316 Consulte el catálogo Swagelok <i>Enchufes rápidos series QC, QF, QM y QTM</i> , MS-01-138
Panel de acero inox., abrazaderas, bridas conexión tubería, pernos	Swagelok	Acero inoxidable serie 300

Presión y temperatura de servicio del GSM

Serie de Enchufe rápido	QC4 ^①					QC4 ^①			
Rango del manómetro, bar	10	25	60	100	160	10	25	60	100
Temperatura, °C (°F)	Presión de servicio, bar (psi)								
-12 (10) a 37 (100)	10,0 (145)	25,0 (362)	60,0 (870)	100 (1450)	160 (2320)	10,0 (145)	25,0 (362)	60,0 (870)	103 (1500)
48 (120)				86,8 (1260)					86,8 (1260)
65 (150)				158 (2300)	79,2 (1150)				
93 (200)				127 (1850)	66,8 (970)				
121 (250)				78,5 (1140)	96,4 (1400)				51,6 (750)
148 (300)									51,6 (750)

① Rango de temperatura ambiental: -12°C a 60°C (10°F a 140°F).

Serie de Enchufe rápido	QTM2				
Rango del manómetro, bar	10	25	60	100	160
Temperatura, °C (°F)	Presión de servicio, bar (psi)				
-17 (0) a -12 (10)	10,0 (145)	25,0 (362)	60,0 (870)	100 (1450)	160 (2320)
-12 (10) a 37 (100)				86,8 (1260)	
48 (120)					

Serie de Enchufe rápido	QC4 ^①					QC6 ^①			
Rango del manómetro, psi	160	400	800	1500	3000	160	400	800	1500
Temperatura, °C (°F)	Presión de servicio psig (bar)								
-12 (10) a 37 (100)	160 (11,0)	400 (27,5)	800 (55,1)	1500 (103)	2500 (172)	160 (11,0)	400 (27,5)	800 (55,1)	1500 (103)
48 (120)				1260 (86,8)	2500 (172)				1260 (86,8)
65 (150)				2300 (158)	1150 (79,2)				
93 (200)				1850 (127)	970 (66,8)				
121 (250)				1140 (78,5)	1400 (96,4)				750 (51,6)
148 (300)									750 (51,6)

① Rango de temperatura ambiental: -12°C a 60°C (10°F a 140°F).

Serie de Enchufe rápido	QTM2				
Rango del manómetro, psi	160	400	800	1500	3000
Temperatura, °C (°F)	Presión de servicio psig (bar)				
-12 (10) a -17 (0)	160 (11,0)	400 (27,5)	8700 (60,0)	1500 (103)	2500 (172)
-12 (10) a 37 (100)				1260 (86,8)	2500 (172)
48 (120)					

Hay disponibles rangos más elevados de temperatura y presión bajo petición. Contacte con su centro autorizado de ventas y servicio para ampliar la información.

Pruebas al GSM

Todos los GSM Swagelok se someten a pruebas en la carcasa a la presión de manómetro correspondiente del ensamblaje, hasta un máximo de 69 bar (1000 psig).

Hay disponibles otras pruebas bajo petición.

Limpieza y embalaje del GSM

Todos los paneles de toma de muestras Swagelok GSM se limpian de acuerdo al procedimiento Swagelok de *Limpieza y embalaje estándar (SC-10)*, MS-06-62.

Datos de caudal del GSM

Los datos de caudal del GSM se basan en los cálculos a 20°C (70°F) como punto de referencia.

Diferencial de presión a la atmósfera bar (psi)	Caudal de aire (Nitrógeno) std L/min (std pies ³ /min)	Caudal de agua L/min (gal/min EE.UU.)
3,4 (50)	138 (4,9)	3,4 (0,9)
17,2 (250)	566 (20,0)	7,6 (2,0)
34,5 (500)	1107 (39,1)	10,6 (2,8)
68,9 (1000)	2195 (77,5)	14,8 (3,9)
103 (1500)	3290 (116,2)	18,2 (4,8)

Información de pedido del GSM

Construya la referencia del panel de toma de muestras GSM, combinando los indicadores en la secuencia que se muestra a continuación. Los cilindros de toma de muestras se piden por separado; vaya a la página “Información de pedido de los conjuntos de cilindros GSC” en la página 27.

1 2 3 4 5 6 7 8
 GSM - **G** - **1** - **K** **4** **A** - **0400** **N** - **S4**

1 Tipo de fluido

G = Gas
L = Líquido

2 Modelo de caudal

1 = Estándar
2 = Caudal continuo

3 Rango de la esfera

(escala primaria: psi; escala secundaria: kPa)

B = 0 a 160 psi
D = 0 a 400 psi
E = 0 a 800 psi
F = 0 a 1500 psi
H = 0 a 3000 psi

(escala primaria: bar; escala secundaria: psi)

K = 0 a 10 bar
M = 0 a 25 bar
O = 0 a 60 bar
P = 0 a 100 bar
Q = 0 a 160 bar

(escala primaria: MPa; escala secundaria: sin escala)

R = 0 a 1 MPa
T = 0 a 2,5 MPa
S = 0 a 6 MPa
U = 0 a 10 MPa
X = 0 a 16 MPa

4 Enchufe rápido

2 = QTM2
4 = QC4
6 = QC6^①

① No disponible para 0 a 3000 psi. Manómetro de 0 a 160 bar, o de 0 a 16 MPa.

5 Válvula de alivio

A = Proporcional
X = Ninguna

6 Tamaño de la abrazadera del cilindro (para GSC)

0150 = 150 cm³
0300 = 300 cm³
0400 = 400 cm³
0500 = 500 cm³
1000 = 1000 cm³

7 Purga

N = Sin purga
P = Purga

8 Conexión final

S4 = Racor Swagelok de 1/4 pulg.
6M = Racor Swagelok de 6 mm

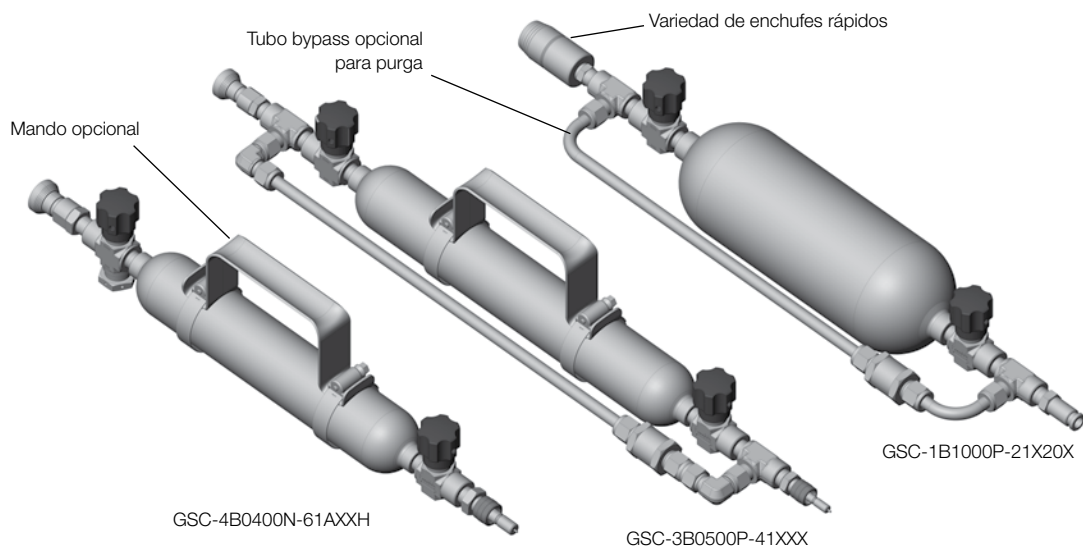
Cilindros para paneles de toma de muestras (GSC)

Características

Todos los paneles GSM necesitan un cilindro de toma de muestras que se debe pedir por separado al comprar el panel. Hay varias configuraciones disponibles de conjuntos de cilindros de toma de muestras denominados Cilindros para paneles de toma de muestras (GSC). Las opciones disponibles para los conjuntos GSC incluyen:

- Cinco tamaños estándar de cilindros (150, 300, 400, 500 y 1000 cm³)
- Múltiples opciones de materiales para los cilindros y las válvulas
- Con o sin bypass de purga
- Variedad de enchufes rápidos
- Tubos de derrame, discos de ruptura y asas de transporte
- Tratamiento del cilindro/certificado
- Protectores de la espiga y la base
- Pared interna recubierta de PTFE, con recubrimiento de SilcoNert® o electropulida
- Cilindros con certificados DOT, TC o TPED
(vea *Cilindros de toma de muestras, Accesorios y Tubos de derrame*, MS-01-177, y *Productos Swagelok de conformidad con la Directiva de Equipos a Presión Transportables (TPED)*, MS-02-193, para ampliar la información.)
- Válvulas con certificado TPED

Nota: Solo algunos componentes están disponibles con las opciones de certificación mostradas. El certificado no es aplicable al ensamblaje completo.



Tubos de derrame

Los tubos de derrame proporcionan un espacio gaseoso del volumen deseado en los cilindros que contienen gases licuados, de modo que el líquido contenido en el cilindro pueda dilatarse si la temperatura aumenta. Sin suficiente espacio gaseoso, un pequeño incremento de la temperatura podría provocar la expansión del líquido y aumentar dramáticamente la presión. Consulte las regulaciones locales y otras directrices apropiadas para conocer los límites seguros de llenado en su aplicación específica.

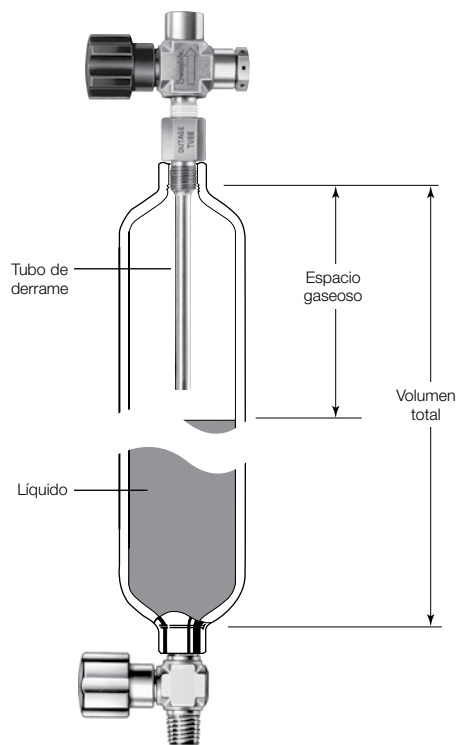
Utilización

Derrame es el espacio gaseoso en el cilindro expresado como un porcentaje de su volumen total.

$$\% \text{ derrame} = (\text{espacio gaseoso} / \text{volumen total}) \times 100$$

El cilindro debe permanecer en posición vertical, con el tubo de derrame en la parte superior, tal y como se muestra. La longitud del tubo de derrame determina el total de espacio gaseoso. Los métodos de toma de muestras y la utilización de los tubos de derrame están descritos en publicaciones técnicas como ASTM D1265, *Procedimiento estándar de toma de muestras de gases procedentes del petróleo (Método manual)*.

Vea *Cilindros de toma de muestras, Accesorios y Tubos de derrame*, MS-01-177, y *Productos Swagelok de conformidad con la Directiva de Equipos a Presión Transportables (TPED)*, MS-02-193, para ampliar la información.



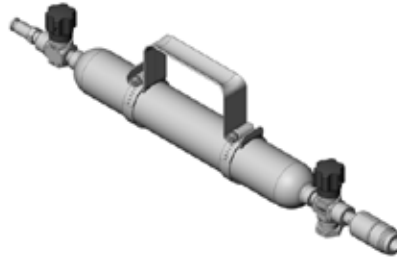
Descripciones de montaje de los cilindros para paneles de toma de muestras (GSC)

Swagelok tiene disponibles dos tipos de conjuntos de cilindros para toma de muestras o GSC.

Nota: Independientemente de la orientación e instalación, la dirección del caudal de todas las válvulas de aislamiento del conjunto GSC es hacia fuera del cilindro. Las válvulas de aguja tienen una dirección de cierre preferente para contener la presión y por tanto estará orientada en la dirección adecuada para contener la presión del cilindro.

Estándar

Los conjuntos de cilindros de toma de muestra por lo general se usan en los paneles de toma de muestras sin opción de purga.



Purga

Conjunto de cilindro para utilizar en los paneles de toma de muestras con opción de purga especificada.



Materiales de construcción de los conjuntos de cilindros GSC

Válvula antirretorno	Modelo del fabricante	Calidad del Material/Especificación ASTM
Cilindro	Swagelok	Consulte el catálogo Swagelok <i>Cilindros de toma de muestras, Accesorios y Tubos de derrame</i> , MS-01-177
Válvula antirretorno	Swagelok serie CH	Consulte el catálogo Swagelok <i>Válvulas antirretorno, series C, CA, CH, CP y CPA</i> , MS-01-176
Válvula de aislamiento	Swagelok serie D	Consulte el catálogo Swagelok <i>Válvulas de aguja con obturador no giratorio, serie D</i> , MS-01-42
Racores para tubo de acero inoxidable	Swagelok	Acero inoxidable 316/A276 o A182 Consulte el catálogo Swagelok <i>Racores para tubo galgables y Adaptadores</i> , MS-01-140
Enchufes rápidos de acero inoxidable	Swagelok	Acero inoxidable 316 Consulte el catálogo Swagelok <i>Enchufes rápidos series QC, QF, QM y QTM</i> , MS-01-138
Mando	Swagelok	Acero inox. 304L Consulte el catálogo Swagelok <i>Cilindros de toma de muestras, Accesorios y Tubos de derrame</i> , MS-01-177
Disco de ruptura	Swagelok	Cuerpo de acero inox. 316L disco de ruptura de aleación 600 Consulte el catálogo Swagelok <i>Cilindros de toma de muestras, Accesorios y Tubos de derrame</i> , MS-01-177
Tubo de derrame	Swagelok	Acero inox. 316 Consulte el catálogo Swagelok <i>Cilindros de toma de muestras, Accesorios y Tubos de derrame</i> , MS-01-177

Presión y temperatura de servicio de los conjuntos de cilindros GSC

Serie de Enchufe rápido	QC4		QC6		QTM2	
	304L/316L	Aleación 400	304L/316L	Aleación 400	304L/316L	Aleación 400
Temperatura, °C (°F)	Presión de servicio bar (psig)					
-12 (10) a -17 (0)	—	—	—	—	124 (1800)	124 (1800)
-12 (10) a 37 (100)	124 (1800)	124 (1800)	103 (1500)	103 (1500)	93,7 (1360)	108 (1580)
48 (120)	93,7 (1360)	108 (1580)	93,0 (1350)	93,0 (1350)	—	—
65 (150)			79,2 (1150)	79,2 (1150)	—	—
93 (200)			—	—	—	—

Pueden existir rangos de temperatura y presión superiores bajo petición. Contacte con su centro autorizado de ventas y servicio para ampliar la información.

Pruebas de los conjuntos de cilindros GSC para los paneles de toma de muestras

Todos los conjuntos de cilindros GSC se someten a prueba en la carcasa a la presión específica del manómetro del conjunto, hasta un máximo de 69 bar (1000 psig). Hay disponibles otras pruebas bajo petición.

Limpieza y embalaje de los conjuntos de cilindros GSC

Todos los conjuntos de cilindros Swagelok GSC se limpian de acuerdo al procedimiento Swagelok de *Limpieza y embalaje estándar (SC-10)*, MS-06-62.

⚠ Advertencia:

- Las limitaciones de la presión de servicio son aplicables al conectar o desconectar los enchufes rápidos.
- No desconecte los enchufes rápidos de cierre simple con presión en el sistema.

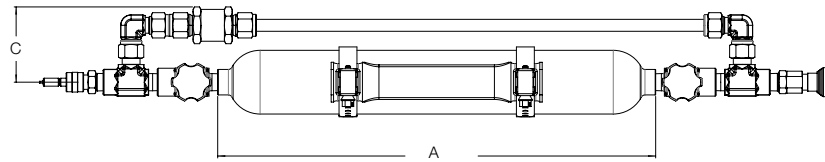
Precaución:

- No gire los enchufes rápidos mientras están conectados.
- No introduzca ningún objeto extraño en las bases o espigas desconectadas.

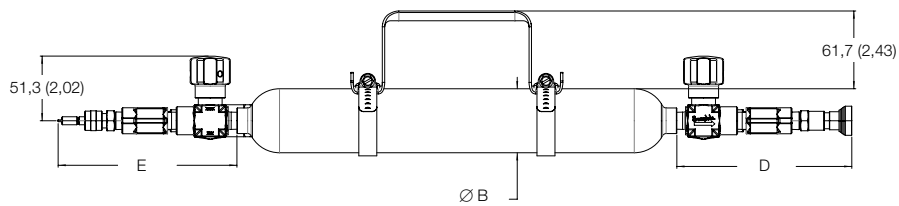
Para ampliar la información sobre los enchufes rápidos, consulte el catálogo *Enchufes Rápidos, Series QC, QF, QM y QTM*, MS-01-138.

Dimensiones de los conjuntos de cilindros GSC

Las dimensiones en milímetros (pulgadas), son como referencia únicamente y susceptibles de cambio.



Vista superior



Vista frontal

Volumen del cilindro cm ³	Dimensiones, mm (pulg.)		
	A	B	C
150	133 (5,25)	50,8 (2,00)	59,9 (2,36)
300	227 (8,94)	50,8 (2,00)	59,9 (2,36)
400	290 (11,4)	50,8 (2,00)	59,9 (2,36)
500	350 (13,8)	50,8 (2,00)	59,9 (2,36)
1000	276 (10,9)	88,9 (3,50)	78,7 (3,10)

Enchufe rápido	Dimensiones, mm (pulg.)			
	Sin purga		Con purga	
	D	E	D	E
QTM2	117 (4,63)	89,4 (3,52)	161 (6,33)	133 (5,22)
QC4	101 (3,99)	103 (4,05)	144 (5,69)	146 (5,75)
QC6	95,8 (3,77)	98,8 (3,89)	139 (5,47)	142 (5,59)

Información de pedido de los conjuntos de cilindros GSC

Construya la referencia del conjunto combinando los indicadores en la secuencia que se muestra a continuación.

1 2 3 4 5 6 7 8 9 10
GSC - 1 A 0300 N - 4 1 X XX X - EP

1 Material del cilindro

- 1 = Acero inoxidable 304L
- 2 = Acero inoxidable 304L SilcoNert 2000
- 3 = Acero inoxidable 316
- 4 = Acero inoxidable 316L SilcoNert 2000
- 5 = Aleación 400

2 Material de la válvula

- A = Acero inoxidable 316
- B = Acero inoxidable 316L SilcoNert 2000
- C = Aleación 400

3 Tamaño del cilindro

- 0150 = 150 cm³
- 0300 = 300 cm³
- 0400 = 400 cm³①
- 0500 = 500 cm³
- 1000 = 1000 cm³①

① Disponible únicamente en acero inoxidable 304L.

Algunas configuraciones por encima de 100 bar/1450 psi pueden invalidar la aprobación TPED. Vea *Productos Swagelok de conformidad con la Directiva de Equipos a Presión Transportables (TPED)*, MS-02-193, para ampliar la información sobre los cilindros con la aprobación TPED.

4 Purga

- N = Sin purga
- P = Purga

5 Tipo de enchufe rápido

- 2 = QTM2
- 4 = QC4
- 6 = QC6①

① Presión de servicio limitada a 103 bar (1500 psig).

6 Tipo de válvula

- 1 = Serie D

7 Disco de ruptura

- A = 130 bar (1900 psig)
- B = 192 bar (2800 psig)
- X = Ninguno

8 Tubo de derrame

- XX = Ninguno
- 10 = 10%
- 20 = 20%
- 30 = 30%
- 40 = 40%
- 50 = 50%

9 Asa del cilindro

- H = Asa①
- X = Sin asa

① Disponible solo para cilindros de 400 cm³ y mayores.

10 Opciones

- EP = Cilindro electropulido①
 - LE = Cilindro grabado con láser, más la información específica
 - PD = Certificado TPED del cilindro②
 - SB = Protectores de la espiga y la base④
 - T = Recubrimiento del cilindro con PTFE③④
- Sin indicador = Sin opciones

① El electropulido y el recubrimiento de PTFE no se pueden combinar.

② No disponible en aleación 400.

③ No disponible con recubrimiento de SilcoNert 2000.

④ No disponible con enchufes rápidos serie QTM2.

Panel de toma de muestras líquidas (GSL)

Características

Los paneles de toma de muestras líquidas (GSL) se pueden utilizar en muchas aplicaciones de líquidos donde el fluido de proceso no tiene riesgo de fraccionarse o evaporarse al almacenarlo a presión atmosférica. Eso permite utilizar botellas de vidrio de laboratorio más económicas para tomar y almacenar la muestra. El uso de botellas también favorece una indicación visual inmediata de la calidad de la corriente de muestra. Los sistemas de toma de muestra Swagelok GSL utilizan la misma válvula de conmutación que los sistemas GSM, que simplifica la operatividad de tareas complejas. Los paneles de toma de muestras GSL incorporan el Sentry Equipment's Modelo MVS para introducir una muestra en una botella. El MVS está equipado con un mando de retorno por muelle para evitar capturas no intencionadas. Los paneles Swagelok GSL están diseñados en base al uso de botellas Boston Round o media pero se pueden adaptar a botellas de otras geometrías y materiales. Los paneles de toma de muestras GSL se ensamblan con racores Swagelok, evitando así las fugas potenciales de los accesorios NPT.

Configurar un panel de toma de muestras líquidas GSL

El factor más crítico para determinar qué configuración de GSL se debe utilizar para la aplicación es si la muestra necesita ser mantenida en un recipiente estanco y a presión. Normalmente los GSL se utilizan con agua u otros líquidos con baja presión vapor. La toma de muestras con botellas impide mantener las muestras a más de unos pocos psi/kPa. Utilizar una tapa o un septum permite contener solo una cantidad limitada de presión, y cualquier eventualidad que aumentase la presión interna podría provocar escapes a la atmósfera. Si la aplicación permite guardar las muestras en botellas, el siguiente criterio sería saber si se requiere caudal continuo y purga o es más apropiada una opción de volumen fijo. El caudal continuo es útil cuando la muestra requiere movimiento constante o hay un tramo largo de tubo hasta el punto de la toma. El caudal continuo en el panel asegurará que el fluido capturado es actual al no haber estado atrapado en los tubo durante un período prolongado. Cuando no es posible tener caudal continuo o la muestra tomada tiene el potencial de solidificarse, la opción de purga ayuda a la limpieza de la aguja dispensadora y la cara interna del tubo. La opción de volumen fijo se debe tener en cuenta si el fluido capturado está a alta presión o es peligroso. La opción de volumen fijo aísla la presión de proceso del usuario y limita el volumen de fluido dispensado, lo cual ayuda a evitar el sobrellenado accidental.

PRECAUCIÓN

Al instalar un Panel de toma de muestras líquidas Swagelok GSL, sitúe el venteo lejos del personal de operaciones. Abra siempre las válvulas de venteo/purga lentamente. El personal de operaciones debe protegerse a sí mismo de la exposición al fluido del sistema.

Descripciones del Panel GSL

Hay otras características disponibles para cada sistema mostrado (salvo mención expresa), como una línea de purga integrada para eliminar contaminación residual en las líneas de muestra, enfriadores y una variedad de tamaños de agujas para permitir capturar fluidos más viscosos. Vea la página 42 para una lista completa de los accesorios.

Los esquemas de caudal que siguen utilizan los símbolos definidos en el glosario, en la página 43.

Nota:

Las características físicas del fluido a extraer pueden requerir más o menos presión en varias aplicaciones.

GSL1 - Sencillo

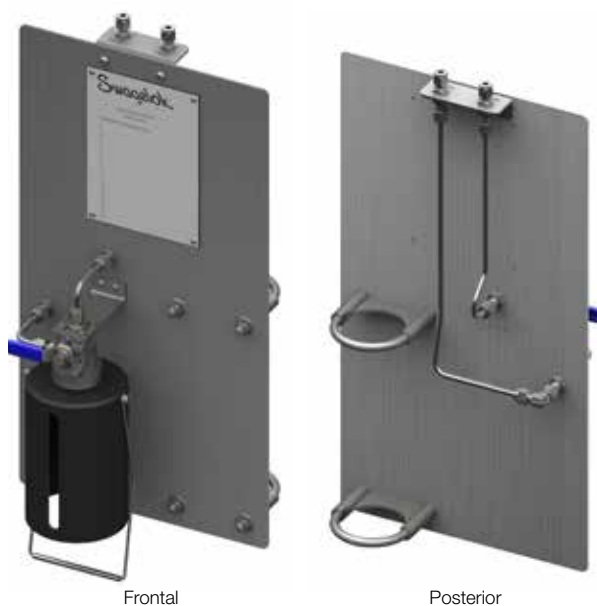
Uso:

Uso general para toma de muestras líquidas.

Recomendada para:

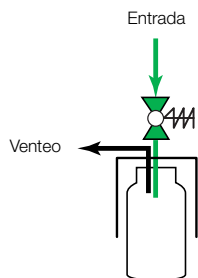
- líquidos no tóxicos.

El panel de toma de muestras tiene una conexión sencilla a proceso para introducir la muestra en una botella.



Mando de la válvula en posición abierta:

El fluido de proceso fluye hacia la botella. El fluido continuará fluyendo mientras el mando esté en esta posición.



GSL2 - Sencillo con purga

Uso:

Uso general para toma de muestras líquidas.
La opción de purga elimina los gases de muestra antes y/o después de la extracción.

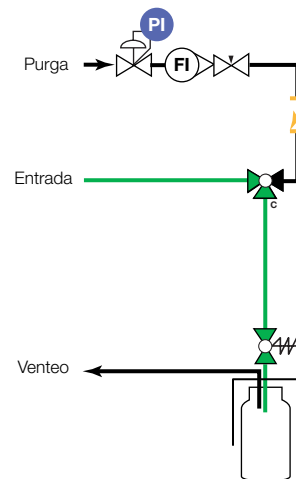
Recomendada para:

- líquidos no tóxicos que puedan sedimentar en el panel.



Posición muestra del mando:

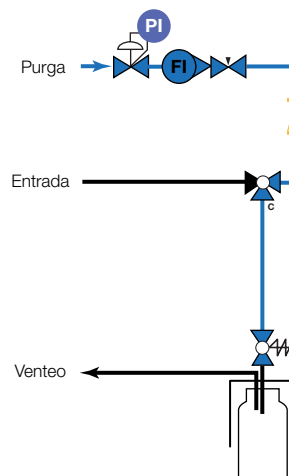
El fluido de proceso fluye por la botella y sale por el tubo hacia la puerta de salida y hacia la válvula dispensadora. La botella se llenará y la válvula dispensadora se mantiene abierta. El fluido continuará fluyendo mientras el mando esté en esta posición.



Posición purga del mando:

Para iniciar una purga se puede activar un fluido de purga para purgar (lavar) las líneas de llenado en el sentido de llenado.

Las líneas de suministro/retorno están bloqueadas y la botella en posición de venteo.



⚠ PRECAUCIÓN

El fluido residual en la línea puede salpicar si la botella no está en su alojamiento.

GSL3 - Caudal continuo

Uso:

Uso general para toma de muestras de líquidos con requisito de caudal continuo de entrada a salida.

Recomendada para:

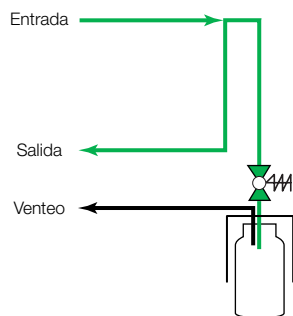
- líquidos no tóxicos.
- paneles instalados directamente en la corriente de toma de muestras, en un lazo rápido o donde se utilicen líneas de transporte.

El sistema de toma de muestras tiene un puerto de entrada para suministrar al panel y un puerto de salida para permitir el bypass.



Mando de la válvula en posición abierta:

El fluido de proceso fluye hacia la botella. El fluido continuará fluyendo mientras el mando esté en esta posición.



GSL4 - Caudal continuo con purga

Uso:

Uso general para toma de muestras de líquidos con requisito de caudal continuo de entrada a salida. La opción de purga elimina los gases de muestra del panel antes y/o después de la extracción.

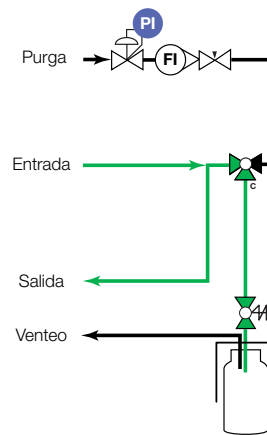
Recomendada para:

- líquidos no tóxicos que puedan sedimentar en el panel.
- paneles instalados directamente en la corriente de toma de muestras, en un lazo rápido o donde se utilicen líneas de transporte.



Posición muestra del mando:

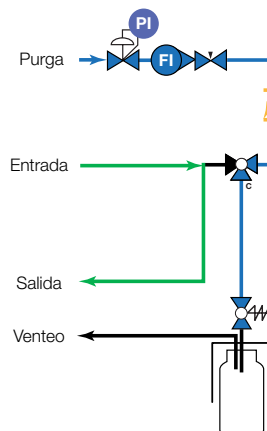
El fluido de proceso fluye por la botella y sale por el tubo hacia la puerta de salida y hacia la válvula dispensadora. La botella se llenará y la válvula dispensadora se mantiene abierta. El fluido continuará fluyendo mientras el mando esté en esta posición.



Posición purga del mando:

Un fluido de purga se puede activar para permitir purgar (barrer) las líneas de llenado en la dirección de llenado.

Las líneas de suministro/retorno están bloqueadas y la botella en posición de venteo.



⚠ PRECAUCIÓN

El fluido residual en la línea puede salpicar si la botella no está en su alojamiento.

Posición cerrada del mando:

El caudal a través de la botella se detiene.

El caudal entre la entrada y la salida se mantiene.

GSL5 - Purga inversa

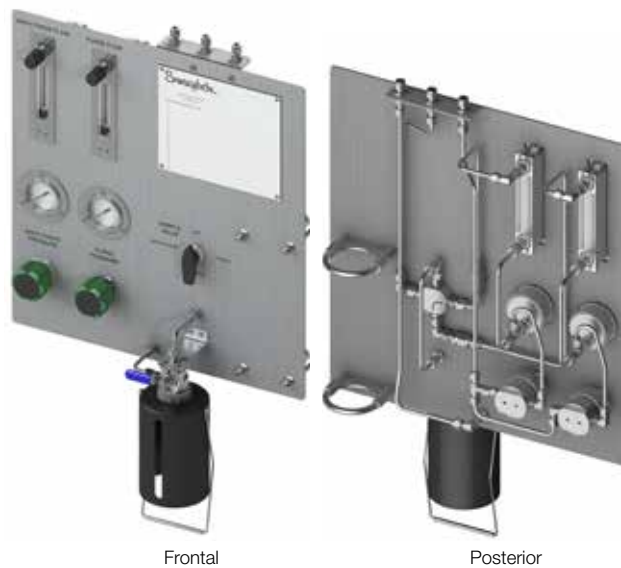
Uso:

La purga y la purga inversa permiten purgar tanto la aguja como la línea de entrada antes y/o después de la extracción de la muestra.

Recomendada para:

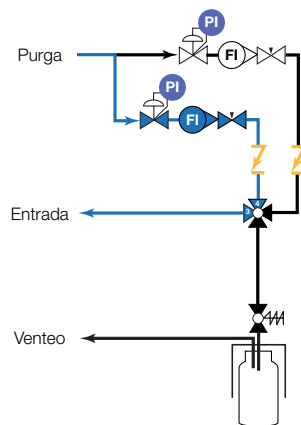
- líquidos no tóxicos con líneas de entrada de muestra con largos períodos de estancamiento.

No recomendado para procesos que no puedan tolerar la introducción de un gas de purga.



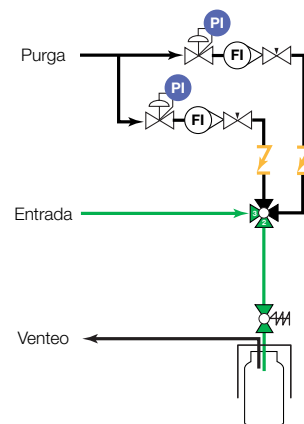
Posición purga inversa del mando:

Un fluido de purga fluye hacia atrás por la línea de entrada hacia proceso, purgándola en sentido opuesto al de llenado.



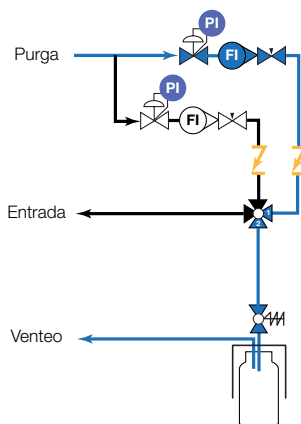
Posición muestra del mando:

El fluido de proceso fluye por la botella y sale por el tubo hacia la puerta de salida y hacia la válvula dispensadora. La botella se llenará y la válvula dispensadora se mantiene abierta. El fluido continuará fluyendo mientras el mando esté en esta posición.



Mando en posición de purga:

Abre el mando de la válvula para purgar la línea de llenado. Eso activa el fluido de purga para permitir purgar la línea de llenado en el sentido de llenado.



⚠ PRECAUCIÓN

El fluido residual en la línea puede salpicar si la botella no está en su alojamiento.

Mando en posición cerrada:

El caudal a través de la botella se detiene.

GSL6 - Volumen fijo

Uso:

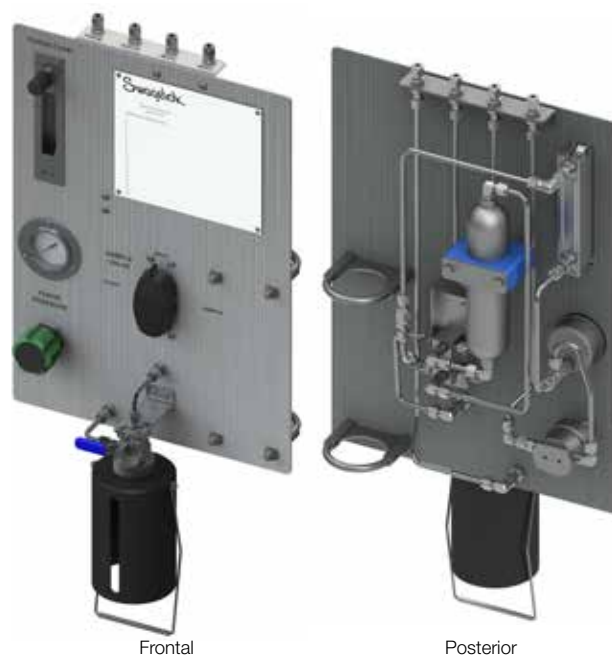
La toma de muestras de volumen fijo impide el sobrellenado del panel. Se introduce la muestra en un recipiente de volumen fijo, se mantiene y después se transmite al panel.

Recomendada para:

- asegurar un llenado de un 60-80% del contenedor del panel.

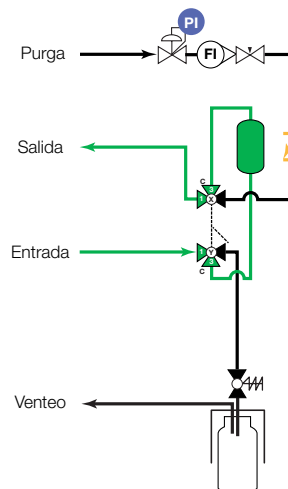
Nota:

Es necesario que el volumen de la botella de muestra sea mayor que el del recipiente de volumen fijo.



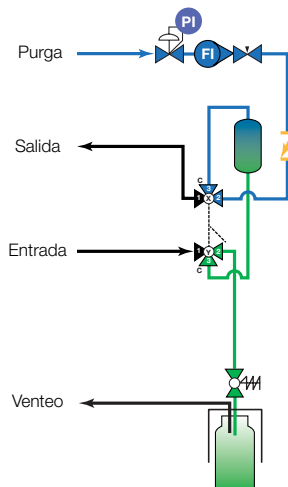
Posición lavar del mando:

El caudal es dirigido a través de la cámara de volumen fijo del panel. El fluido de muestra llena una cámara de volumen fijo en el panel, que mide un volumen específico de fluido.



Posición muestra del mando:

El caudal es dirigido a través del tubo y hacia la válvula dispensadora, utilizando la presión del gas de purga. El fluido de proceso fluye desde la cámara de volumen fijo a la botella. La botella se llenará mientras la válvula dispensadora esté abierta hasta que se entregue todo el volumen y el recipiente esté vacío.



Posición retener del mando:

El caudal a través de la botella se detiene.

GSL7 - Volumen fijo con Caudal continuo

Uso:

La toma de muestras de volumen fijo evita el sobrellenado del panel en sistemas donde se requiere caudal continuo entre la entrada y la salida. Se introduce la muestra en un recipiente de volumen fijo, se mantiene y después de transmite al panel.

Recomendada para:

- asegurar un llenado de un 60-80% del contenedor del panel.

Nota:

Es necesario que el volumen de la botella de muestra sea mayor que el del recipiente de volumen fijo.

- paneles instalados directamente en la corriente de toma de muestras, en un lazo rápido o donde se utilicen líneas de transporte.

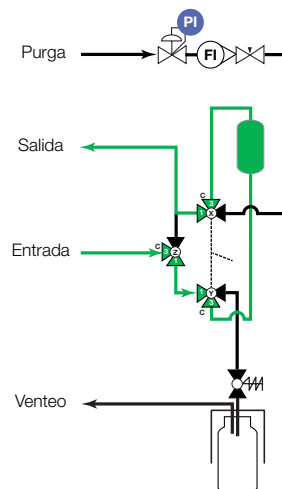


Frontal

Posterior

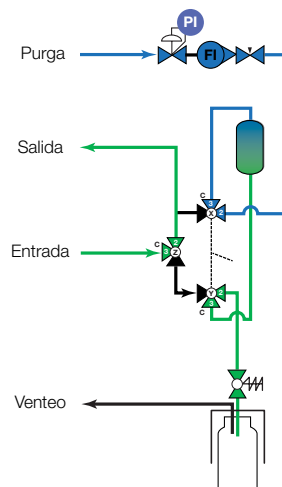
Mando en posición de barrido:

El caudal es dirigido a través de la cámara de volumen fijo del panel. El fluido de muestra llena una cámara de volumen fijo en el panel, que mide un volumen específico de fluido.



Posición muestra del mando:

El caudal es dirigido a través del tubo y hacia la válvula dispensadora, utilizando la presión del gas de purga. El fluido de proceso fluye desde la cámara de volumen fijo a la botella. La botella se llenará mientras la válvula dispensadora esté abierta hasta que se entregue todo el volumen y el recipiente esté vacío.



Posición retener del mando:

El caudal a través de la botella se detiene.
El caudal entre la entrada y la salida se mantiene.

Materiales de construcción de los paneles de toma de muestras líquidas GSL

Componente	Modelo del fabricante	Calidad del Material/Especificación ASTM
Válvula de bola de toma de muestras	Swagelok series 40T/40G y Serie 60	Vea el catálogo Swagelok <i>Válvulas de bola de una pieza para instrumentación—Series 40G y 40, MS-02-331 y Válvulas de bola para uso general y aplicaciones especiales, MS-01-146</i>
Válvula antirretorno	Swagelok serie CH	Consulte el catálogo Swagelok <i>Válvulas antirretorno, series C, CA, CH, CP y CPA, MS-01-176</i>
Regulador	Swagelok serie KPR	Consulte el catálogo Swagelok <i>Reguladores de presión, Serie K, MS-02-230</i>
Indicador de presión	Manómetro Swagelok modelo S	Consulte el catálogo Swagelok <i>Manómetros industriales y para proceso—Serie PGI, MS-02-170</i>
Medidor de caudal	Swagelok modelo G2	Consulte el catálogo Swagelok <i>Medidores de caudal de área variable—Serie G y serie M, MS-02-346</i>
Cilindro	Swagelok	Consulte el catálogo Swagelok <i>Cilindros de toma de muestras, Accesorios y Tubos de derrame, MS-01-177</i>
MVS	Sentry	Vea el catálogo Sentry 1.5.23
Accesorios y componentes opcionales del sistema		
Racores para tubo de acero inoxidable	Swagelok	Acero inoxidable 316/A276 o A182 Consulte el catálogo Swagelok <i>Racores para tubo galgables y Adaptadores, MS-01-140</i>
Panel de acero inox., abrazaderas, bridas conexión tubería, pernos	Swagelok	Acero inoxidable serie 300

Presión y temperatura de servicio del panel de toma de muestras GSL

Los rangos de presión/temperatura son con juntas de FKM fluorocarbono. La temperatura máxima de entrada de muestra para cualquier sistema GSL con un enfriador es de 343°C (650°F).

Tipo de Panel GSL	1 y 3	2 ^① y 4 ^①	5 ^①	6 ^② y 7 ^③
Temperatura, °C (°F)	Presión de servicio bar (psig)			
-28 (-20) a -23 (-10)	151 (2200)	—	—	—
-23 (-10) a 37 (100)		151 (2200)	6,8 (100)	68,9 (1000) ^② 124 (1800) ^③
65 (150)	127 (1850)	57,8 (840) ^② 93,7 (1360) ^②		
90 (194)	103 (1500)	103 (1500)		57,8 (840) ^① 93,7 (1360) ^③
93 (200)				—
121 (250)	79,2 (1150)	79,2 (1150)		—
148 (300)	55,1 (800)	55,1 (800)		—
176 (350)	38,5 (560)	—		—
204 (400)	22,7 (330)	—		—
232 (450)	6,8 (100)	—	—	

① Rango de temperatura ambiental: -12°C a 60°C (10°F a 140°F).

② Aplicable a botellas de 2 oz y 50 cm³ únicamente.

③ Aplicable a todo el resto de tamaños.

Pueden existir rangos de temperatura y presión superiores bajo petición. Contacte con su centro autorizado de ventas y servicio para ampliar la información.

Pruebas del panel GSL

Todos los paneles de toma de muestras líquidas GSC se someten a prueba en la carcasa a la presión específica del manómetro del conjunto, hasta un máximo de 69 bar (1000 psig).

Hay disponibles otras pruebas bajo petición.

Limpieza y embalaje del GSL

Todos los paneles de toma de muestras Swagelok GSL se limpian de acuerdo al procedimiento Swagelok de *Limpieza y embalaje estándar (SC-10)*, MS-06-62.

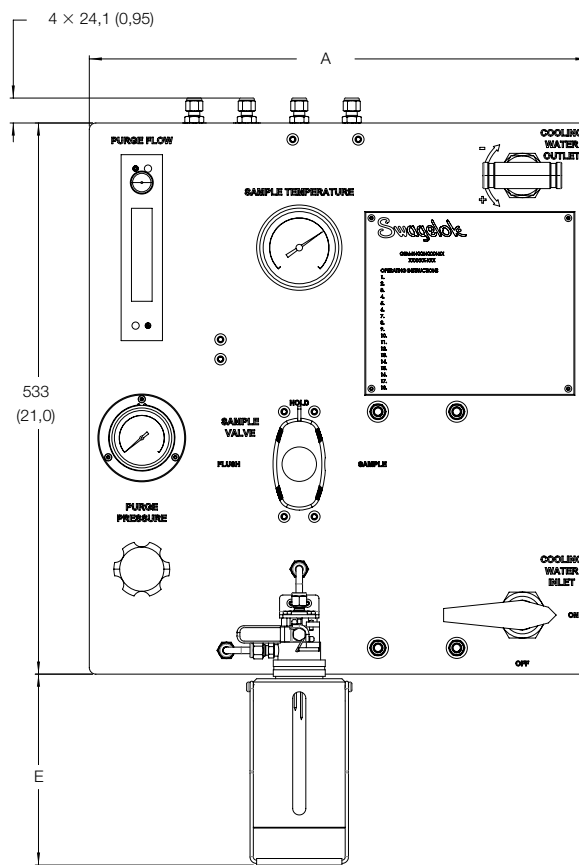
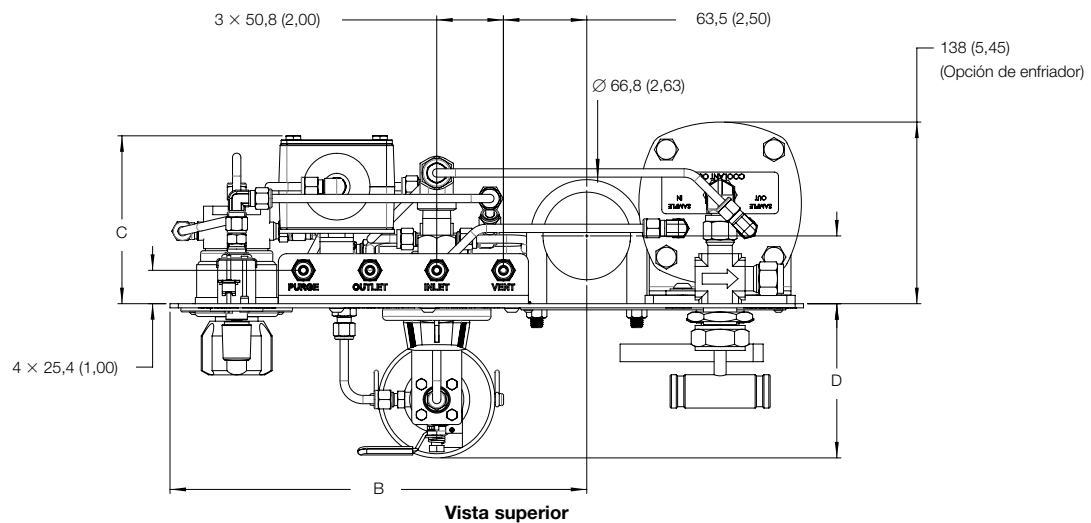
Datos de caudal del GSL

Los ratios de dispensación y llenado se verán afectados por la selección de la aguja y la densidad, viscosidad y contrapresión del fluido de proceso. Para ampliar la información contacte con su representante autorizado de ventas y servicio.

Dimensiones del GSL

Los siguientes planos ofrecen las dimensiones básicas del panel. Vea la página 39 para las dimensiones de configuración específicas.

Las dimensiones en milímetros (pulgadas), son como referencia únicamente y susceptibles de cambio.



Se muestra el panel GSL6

Dimensiones del GSL, continuación

Las dimensiones en milímetros (pulgadas), son como referencia únicamente y susceptibles de cambio.

Tipo de sistema	A	B	C
GSL1 - Sencillo	279 (11,0)	216 (8,50)	49,0 (1,92)
GSL1 - Sencillo con enfriador	381 (15,0)	216 (8,50)	49,0 (1,92)
GSL2 - Sencillo con purga	381 (15,0)	318 (12,5)	115 (4,52)
GSL2 - Sencillo con purga y enfriador	483 (19,0)	318 (12,5)	115 (4,52)
GSL3 - Caudal continuo	279 (11,0)	216 (8,50)	49,0 (1,92)
GSL3 - Caudal continuo con enfriador	381 (15,0)	216 (8,50)	49,0 (1,92)
GSL4 - Caudal continuo con purga	381 (15,0)	318 (12,5)	115 (4,52)
GSL4 - Caudal continuo con purga y enfriador	483 (19,0)	318 (12,5)	115 (4,52)
GSL5 - Sencillo con purga inversa	483 (19,0)	419 (16,5)	115 (4,52)
GSL5 - Sencillo con purga inversa y enfriador	584 (23,0)	419 (16,5)	115 (4,52)
GSL6 - Volumen fijo	381 (15,0)	318 (12,5)	128 (5,04)
GSL6 - Volumen fijo con enfriador	483 (19,0)	318 (12,5)	128 (5,04)
GSL7 - Volumen fijo y caudal continuo	381 (15,0)	318 (12,5)	128 (5,04)

Tamaño de la botella	D	E ^①	E ^②
2 oz	115 (4,54)	—	112 (4,40)
4 oz	115 (4,54)	—	126 (4,96)
8 oz	115 (4,54)	—	151 (5,96)
16 oz	117 (4,63)	—	185 (7,28)
32 oz	125 (4,91)	36,0 (1,40)	226 (8,90)
50 cm ³	115 (4,54)	—	112 (4,40)
100 cm ³	115 (4,54)	—	126 (4,96)
250 cm ³	115 (4,54)	—	151 (5,96)
500 cm ³	117 (4,63)	—	185 (7,28)
1000 cm ³	125 (4,91)	36,0 (1,40)	226 (8,90)

① GSL1 y GSL3

② GSL2, GSL4, GSL5, GSL6, GSL7

Información de pedido del panel de toma de muestras GSL

Construya la referencia del panel de toma de muestras GSL combinando los indicadores en la secuencia que se muestra a continuación. Las botellas se piden por separado; vea la página 41.

1 2 3 4 5 6 7
 GSL - 1 - 02OZ - 1 1 - B - S4 - KZ

1 Tipo de Sistema

- 1 = Sencillo
- 2 = Sencillo con purga
- 3 = Caudal continuo
- 4 = Caudal continuo con purga
- 5 = Sencillo con purga inversa
- 6 = Volumen fijo
- 7 = Volumen fijo con caudal continuo

2 Tamaño fijación de la botella^①

- 02OZ = Boston Round 2 oz
- 04OZ = Boston Round 4 oz
- 08OZ = Boston Round 8 oz
- 16OZ = Boston Round 16 oz
- 32OZ = Boston Round 32 oz
- 0050 = Botella media de 50 cm³
- 0100 = Botella media de 100 cm³
- 0250 = Botella media de 250 cm³
- 0500 = Botella media de 500 cm³
- 1000 = Botella media de 1000 cm³

^① El dispositivo acepta botellas estándar sin revestimiento de seguridad. Para aplicaciones que requieran una botella con revestimiento de seguridad, por favor contacte con su centro autorizado de ventas y servicio.

3 Aguja de proceso^①

- 1 = 1,7 mm (0,065 pulg.)
- 2 = 2,1 mm (0,083 pulg.)
- 3 = 2,8 mm (0,110 pulg.)
- 4 = 4,8 mm (0,188 pulg.) tubo

^① Combinaciones válidas: 11, 12, 22, 23, 32 y 44.
Se recomienda la 32 como configuración estándar.

4 Aguja de venteo^①

- 1 = 1,7 mm (0,065 pulg.)
- 2 = 2,1 mm (0,083 pulg.)
- 3 = 2,8 mm (0,110 pulg.)
- 4 = 3,6 mm (0,140 pulg.) orificio de venteo, aguja no incluida

^① Combinaciones válidas: 11, 12, 22, 23, 32 y 44.
Se recomienda la 32 como configuración estándar.

5 Enfriador de muestras

(escala primaria: Fahrenheit;
escala secundaria: Celsius)

- X = Sin enfriador ni termómetro
- B = Enfriador con termómetro de -40 a 160°F
- C = Enfriador con termómetro de 0 a 200°F
- D = Enfriador con termómetro de 0 a 250°F
- E = Enfriador con termómetro de 50 a 300°F
- F = Enfriador con termómetro de 50 a 550°F

6 Conexión final

- S4 = 1/4 pulg. (1/2 pulg. agua de refrigeración)
- 6M = 6 mm (12 mm agua de refrigeración)

7 Opciones

- EN = La instrumentación se suministrará en unidades fraccionales (psig/std pies³/h) en lugar de métricas (bar/std L/min)
- KZ = FFKM Perfluorocarbono^①
- S = Cinta de PTFE no permitida
- Sin indicador = Sin opciones
- ^① MVS y válvulas antirretorno de la(s) línea(s) de purga suministradas con juntas tóricas de FFKM perfluorocarbono.

La configuración estándar del GSL está diseñada para dosificar en una Boston Round o en una botella para fluidos sin revestimiento de seguridad. Cada panel debe utilizar la botella de muestras del tamaño correspondiente. Las botellas pueden utilizar un septum a un tapón sólido.

Un septum crea un cierre elástico contra la aguja dispensadora durante la toma de la muestra, evitando el escape no intencionado de gases de venteo. Una vez retirada la botella del panel, el septum reduce la posibilidad de derrames o escape de gases durante el transporte sin intervención del operario.

Si se prefiere una botella abierta, se puede roscar un tapón tras retirarla para almacenar la toma y transportarla. Esta es una opción no recomendada para líquidos volátiles, ya que la presión interna puede aumentar al cerrar el tapón.

Swagelok tiene disponibles botellas de vidrio para utilizar con los paneles de toma de muestras GSL, con sus correspondientes tapones septum y sólidos; a continuación se muestran las referencias. Los paneles de toma de muestras GSL son compatibles con muchas botellas Boston Round disponibles en comercios y de los mismos tamaños nominales.

Boston Round								
Dimensiones de las botellas				Referencias				
Tamaño oz	Diámetro mm (pulg.)	Altura mm (pulg.)	Tamaño de la rosca	Botella transparente	Botella ambar	Tapón sólido	Tapón de orificio	Septum
2	39 (1,5)	94 (3,7)	20-400	GSL-BOTTLE-02OZ	GSL-BOTTLE-02OZ-AM	GSL-CAP-20-400	GSL-CAP-20-400-H	GSL-SEPTUM-20
4	48 (1,9)	112 (4,4)	22-400	GSL-BOTTLE-04OZ	GSL-BOTTLE-04OZ-AM	GSL-CAP-22-400	GSL-CAP-22-400-H	GSL-SEPTUM-22
8	60 (2,4)	137 (5,4)	24-400	GSL-BOTTLE-08OZ	GSL-BOTTLE-08OZ-AM	GSL-CAP-24-400	GSL-CAP-24-400-H	GSL-SEPTUM-24
16	75 (3,0)	168 (6,6)	28-400	GSL-BOTTLE-16OZ	GSL-BOTTLE-16OZ-AM	GSL-CAP-28-400	GSL-CAP-SEPTUM-28-400	
32	94 (3,7)	210 (8,3)	33-400	GSL-BOTTLE-32OZ	GSL-BOTTLE-32OZ-AM	GSL-CAP-33-400	GSL-CAP-SEPTUM-33-400	

Notas:

- Las botellas son de vidrio y se entregan sin tapón.
- Los tapones sólidos son fenólicos negros con un revestimiento de polietileno.
- Los tapones de orificio son fenólicos negros.
- Para tamaños de rosca 28-400 y 33-400, los tapones de orificio son mixtos, de polipropileno blanco y septum de silicona con película de PTFE.
- Los septum son de silicona con película de PTFE.

Botellas media								
Dimensiones de las botellas				Referencias				
Tamaño cm ³	Diámetro mm (pulg.)	Altura mm (pulg.)	Tamaño de la rosca	Botella transparente	Botella ambar	Tapón sólido	Tapón de orificio	Septum
50	46,0 (1,8)	88,0 (3,5)	GL32	GSL-BOTTLE-0050	-	GSL-CAP-GL32	GSL-CAP-GL32-H	GSL-SEPTUM-GL32
100	56,0 (2,2)	100 (3,9)	GL45	GSL-BOTTLE-0100	GSL-BOTTLE-0100-AM	GSL-CAP-GL45	GSL-CAP-GL45-H	GSL-SEPTUM-GL45
250	70,0 (2,8)	138 (5,4)	GL45	GSL-BOTTLE-0250	GSL-BOTTLE-0250-AM	GSL-CAP-GL45	GSL-CAP-GL45-H	GSL-SEPTUM-GL45
500	86,0 (3,4)	176 (6,9)	GL45	GSL-BOTTLE-0500	GSL-BOTTLE-0500-AM	GSL-CAP-GL45	GSL-CAP-GL45-H	GSL-SEPTUM-GL45
1000	101 (4,0)	225 (8,9)	GK45	GSL-BOTTLE-1000	GSL-BOTTLE-1000-AM	GSL-CAP-GL45	GSL-CAP-GL45-H	GSL-SEPTUM-GL45

Accesorios

Hay diversas opciones disponibles para su panel de toma de muestras, como:

- Instrumentación adicional - manómetros, medidores de caudal y transductores
- Enfriadores de muestra - Enfriadores de muestra Sentry
- Conexiones a proceso - conexiones roscadas y bridadas
- Armarios y soportes (vea abajo un ejemplo detallado)
- Automatización - añada válvulas actuadas neumática o eléctricamente para automatizar sus secuencias de toma de muestras
- Aleaciones exóticas - algunos componentes están disponibles en aleación 400, aleación C-276 o aleación 600

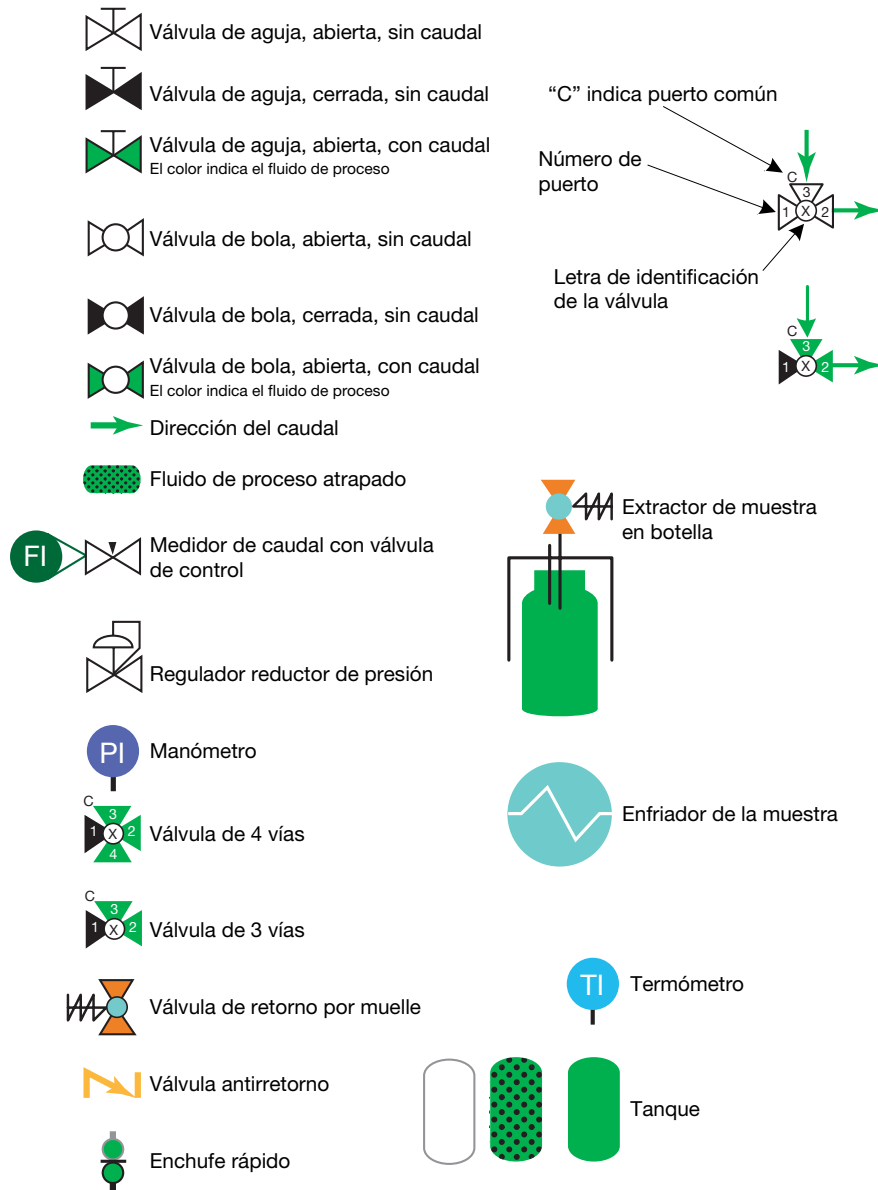
Contacte con su centro autorizado de ventas y servicio para ampliar la información.



Armario y soporte del Panel de toma de muestra

Glosario - Esquemas Definiciones de símbolos

Los diagramas de caudal de los sistemas de toma de muestras descritos en esta guía utilizan los siguientes símbolos. Vea el reverso de esta página como referencia.



Selección fiable de un componente

Al seleccionar un componente, habrá que tener en cuenta el diseño global del sistema para conseguir un servicio seguro y sin problemas. El diseñador de la instalación y el usuario son los responsables de la función del componente, de la compatibilidad de los materiales, de los rangos de operación apropiados, así como de la operación y mantenimiento del mismo.

ADVERTENCIA

No mezcle ni intercambie productos o componentes Swagelok no regulados por normativas de diseño industrial, incluyendo las conexiones finales de los racores Swagelok, con los de otros fabricantes.

Garantía

Los productos Swagelok están respaldados por la Garantía Limitada Vitalicia Swagelok. Para obtener una copia, visite swagelok.com o contacte con su representante autorizado de Swagelok.