

# Filtros en te Serie TF

## Instrucciones de mantenimiento



### Contenido del conjunto



### Herramientas necesarias

Herramienta	Tamaño	Componente
Llaves fijas	2TF, 4TF: 1 pulg. 6TF, 8TF: 1 1/8 pulg.	Bonete, cuerpo
Llave de palanca	2TF, 4TF: 1 pulg. 6TF, 8TF: 1 1/8 pulg.	Bonete
Llave dinamométrica	Hasta 650 pulg.·lb (73,4 N·m).	Bonete

### Definición de símbolos



### ⚠ ADVERTENCIA

Antes de realizar el mantenimiento a cualquier filtro instalado, es necesario:

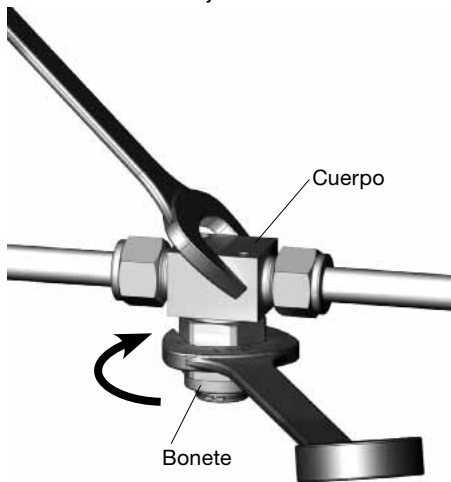
- despresurizar el sistema
- purgar el filtro para eliminar cualquier residuo de fluido del sistema.

### ⚠ ADVERTENCIA

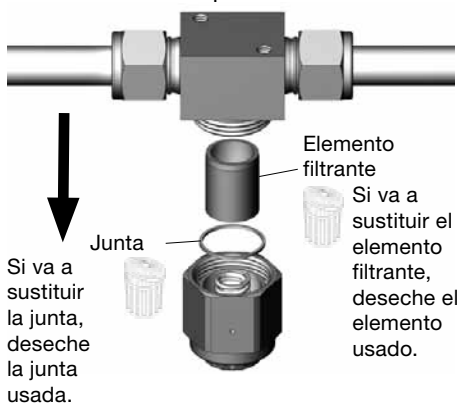
Preste atención a posibles residuos de materiales en el filtro o en el sistema.

### Desmontaje

1. Aísle el filtro del sistema.
2. Sujete firmemente el **cuerpo** con una llave. Afloje el **bonete**.

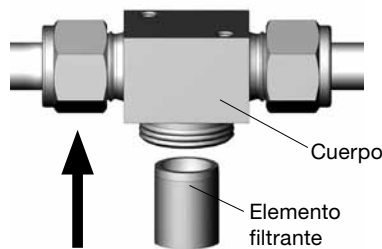


3. Retire los componentes.



### Montaje

4. Limpie bien todos los componentes.
5. Introduzca el **elemento filtrante** por el extremo abierto en el **cuerpo** presionándolo.

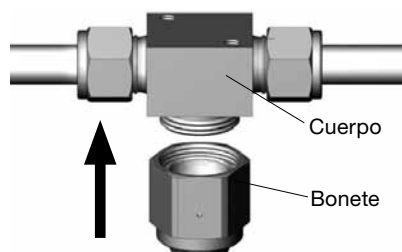


6. Centre la **junta** en la **superficie de cierre del bonete**.

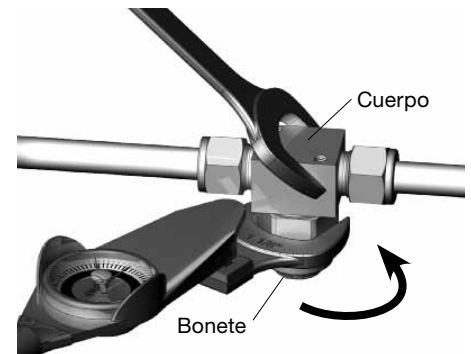


7. Rosque el **bonete** al **cuerpo** hasta que no se vea la rosca del cuerpo.

Nota: Si no puede roscar totalmente el bonete al cuerpo, la junta no está centrada en la superficie de cierre del bonete.



8. Sujete firmemente el **cuerpo** con una llave. Apriete el **bonete** según la tabla de más abajo.



Serie	Par de apriete, N·m (pulg.·lb)	
	Acero inoxidable	Latón
2TF, 4TF, 3TF-MM, 6TF-MM	62,2 (550)	50,8 (450)
6TF, 8TF, 8TF-MM, 10TF-MM, 12TF-MM, 14TF-MM	73,4 (650)	53,7 (475)
Modelos con junta de PCTFE	1/4 de vuelta-a partir del apretado a mano	

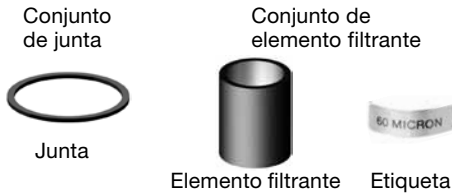
9. Ponga la nueva etiqueta en el cuerpo del filtro.
10. Compruebe que el filtro funciona correctamente.

# Filtro en línea serie F

## Instrucciones de mantenimiento



### Contenido del conjunto



### Herramientas necesarias

Herramienta	Tamaño	Componente
Llaves fijas	2F: 9/16 pulg. 4F: 3/4 pulg. 6F, 8F: 1 pulg.	Hexágono del cuerpo
Llave de palanca	2F: 9/16 pulg. 4F: 3/4 pulg. 6F, 8F: 1 pulg.	Hexágono del cuerpo
Llave dinamométrica	Hasta 56,5 N·m (500 pulg.-lb)	Hexágono del cuerpo

### Definición de símbolos



### ⚠ ADVERTENCIA

Antes de desmontar un filtro del sistema para realizar el mantenimiento, debe

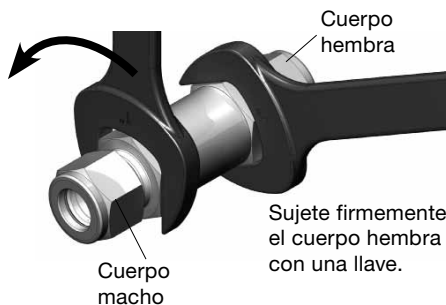
- despresurizar el sistema
- purgar el filtro para eliminar cualquier residuo de fluido del sistema.

### ⚠ ADVERTENCIA

Preste atención a posibles residuos de fluido del sistema en el filtro.

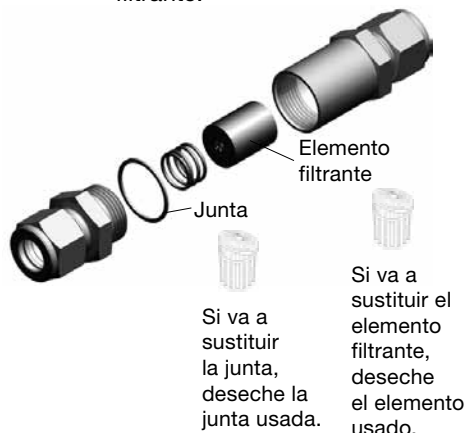
### Desmontaje

1. Desmonte el filtro del sistema.
2. Afloje el **cuerpo macho** del **cuerpo hembra**.



3. Retire los componentes.

Nota: Si es necesario utilice una púa para aflojar el elemento filtrante.

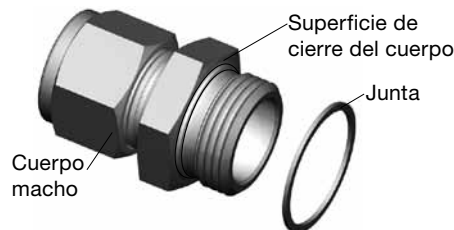


### Montaje

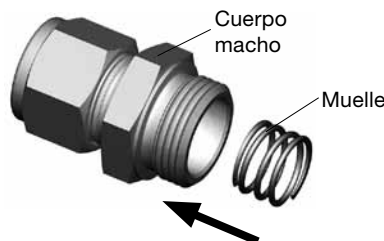
4. Limpie bien todos los componentes.
5. Introduzca el **elemento filtrante** por el extremo abierto en el **cuerpo hembra** presionándolo.



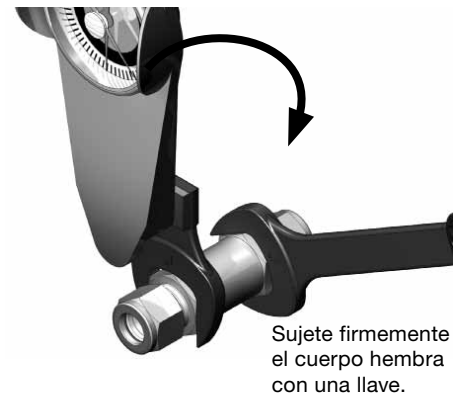
6. Instale la **junta** en la **superficie de cierre del cuerpo macho**.



7. Inserte el **muelle** en el **cuerpo macho**.



8. Rosque un cuerpo al otro.  
Nota: Una vez bien roscados los cuerpos, no debe haber espacio entre la junta y el hexágono del cuerpo macho.
9. Apriete el cuerpo macho según la tabla de más abajo.



Serie	Par de apriete, N·m (pulg.-lb)	
	Acero inoxidable, aleación 400, aleación C-276, aleación 600	Latón
1F, 2F, 3F-MM	15,2 (135)	14,1 (125)
4F, 6F-MM	39,6 (350)	36,7 (325)
6F, 8F, 10F-MM, 12F-MM	56,5 (500)	50,8 (450)

10. Ponga la nueva etiqueta en el cuerpo del filtro.
11. Compruebe el buen funcionamiento del producto antes de reinstalarlo en el sistema.