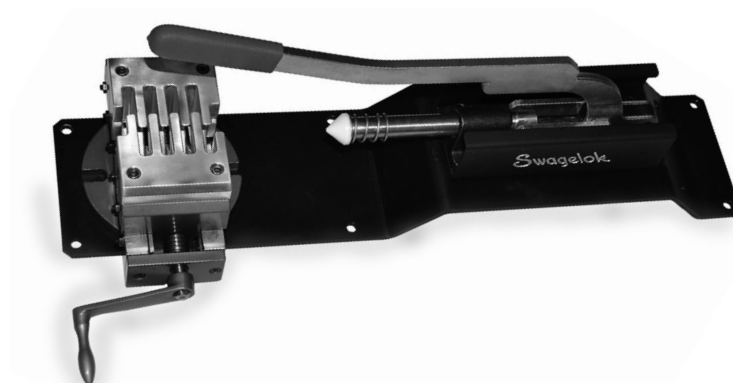


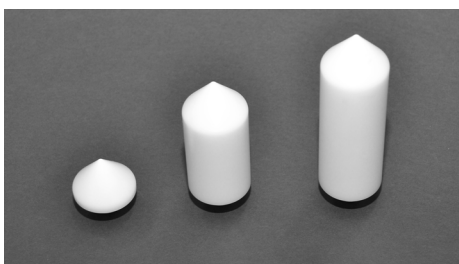
# Manual del usuario de la Herramienta Push-On

Swagelok®

## Contenido



Herramienta Push-On

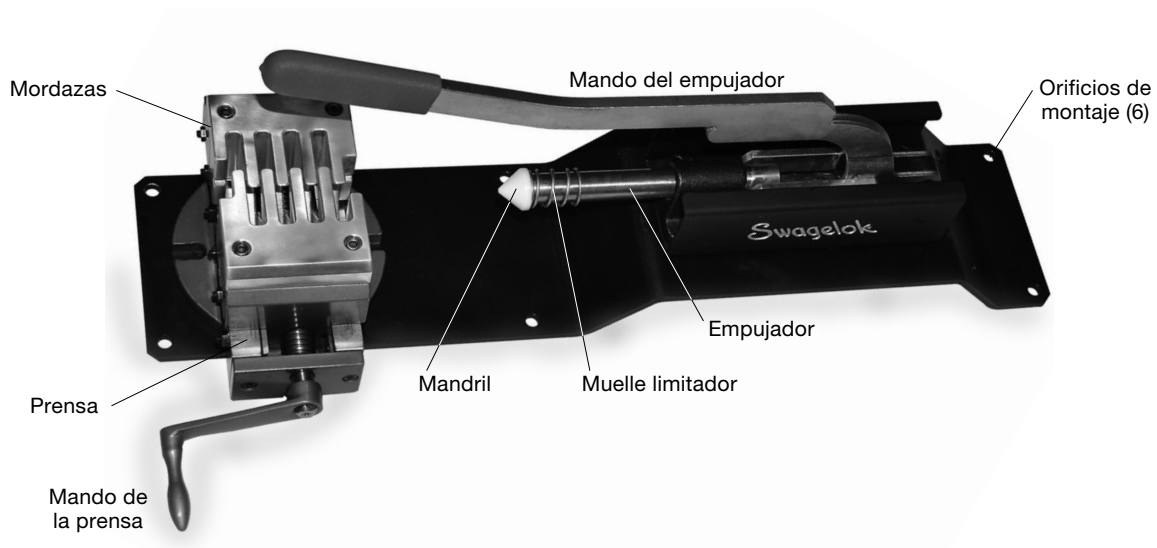


Mandriles (3 cortos, 2 medios, 2 largos)



Lubricante  
(5) envases de 3,0 cc

## Componentes de la Herramienta Push-On

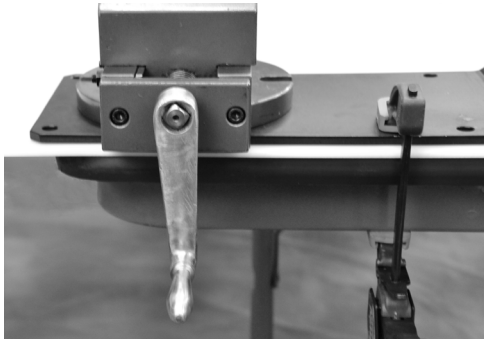


## Preparación

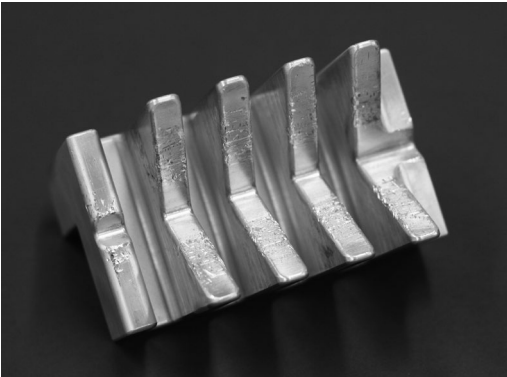
1. Instale la herramienta en un banco de trabajo con seis pernos de 3/8 pulg. o una brida. (Los pernos y la brida no están incluidos).



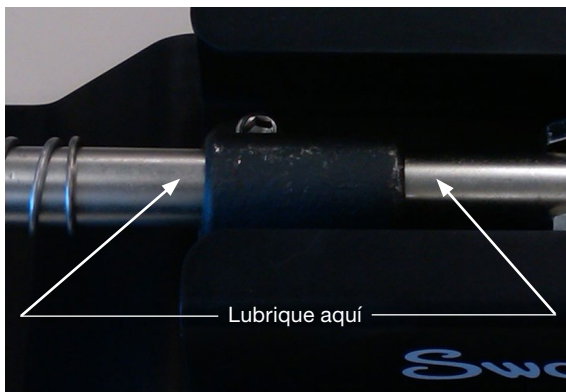
2. Alinee las caras planas del mando de la prensa y la herramienta y presione el mando hasta el tope. Rosque el tornillo de sujeción al mando y apriételo con una llave hexagonal de 1/8 pulg.



3. Compruebe el estado de las mordazas. Si observa excesivo desgaste sustitúyalas. (Lo notará por la rugosidad al tacto.)



4. Lubrique las zonas indicadas del eje de la herramienta con el lubricante suministrado antes del primer uso, y aproximadamente cada 500 ensamblajes o una vez por semana. Abra y cierre completamente varias veces las mordazas con el mando tras lubricar el eje.



5. Seleccione el mandril adecuado según la tabla.

Tipo de manguera	Tamaño nominal de la manguera, pulg.	Tamaño aconsejado del mandril
Goma	1/4, 3/8, 1/2	Largo
	3/4	Medio
	1	Corto
Nilón y Polietileno	1/4, 3/8	Largo
	1/2	Medio
	3/4, 1	Corto

6. Para los ensamblajes con racores para tubo (indicadores -SL y -SM), compruebe que la tuerca y las férulas están instaladas antes de introducir la conexión final en la manguera. Instélelas si no lo están.



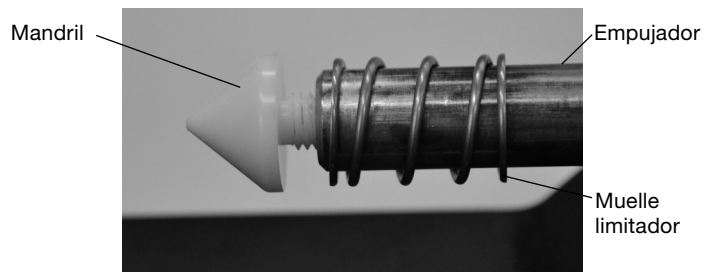
Tuerca y férulas  
No instaladas



Tuerca y férulas  
Instaladas

7. Mueva el mando del empujador a la posición baja.
8. Compruebe que el muelle limitador está instalado.
9. Rosque y apriete a mano el mandril seleccionado en el extremo del empujador.

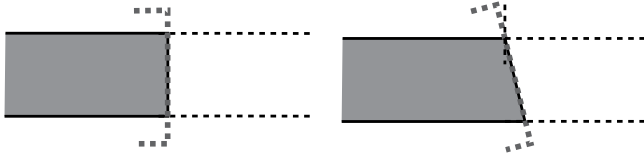
Nota: El mandril corto se entrega instalado en fábrica. Retírelo del empujador si necesita otro tamaño.



10. Compruebe que el extremo de la manguera está cortado adecuadamente con un cortador (que se debe pedir aparte).

Referencias de los cortadores:

- MS-HC-SC-1A para manguera de nilón, polietileno o goma de tamaño nominal hasta 1 pulg.



Corte correcto

Corte incorrecto

11. Manguera de nilón y de polietileno:

Introduzca un extremo de la manguera en el orificio adecuado de una galga de profundidad de inserción (que se debe pedir aparte), hasta el fondo.

Referencias de las galgas:

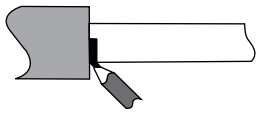
- MS-IGB-1 para manguera de 1/4, 3/8 y 1/2 pulg.
- MS-IGB-2 para manguera de 3/4 y 1 pulg.



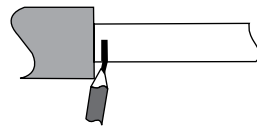
Marque la manguera con un rotulador fino justo en el punto de inserción.

Nota: La parte inferior de la marca debe estar alineada con la parte superior de la galga.

Marcado correcto



Marcado incorrecto



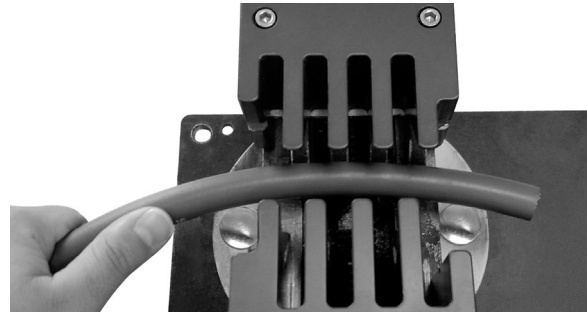
### Ensamblar la conexión final en la manguera

Para ampliar la información, consulte el catálogo Swagelok *Manguera y Tubo flexible*, [MS-01-180ES](#).

1. Levante el mando del empujador aproximadamente 90°.  
Nota: No lleve el mando hasta su tope trasero para evitar el desgaste prematuro.

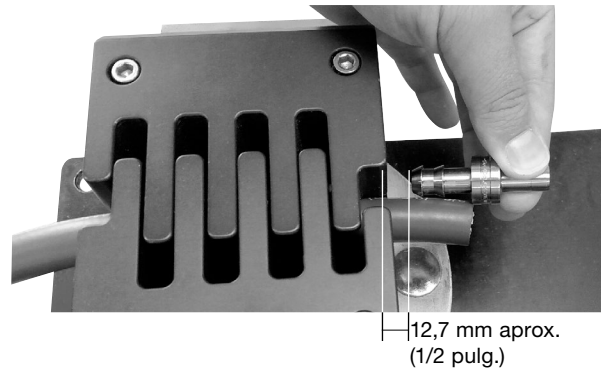


2. Gire el mando de la prensa en sentido antihorario para abrir las mordazas hasta que haya espacio para la manguera.



Nota: Tras un período de inactividad, el mando puede tener un par de actuación inicial más alto.

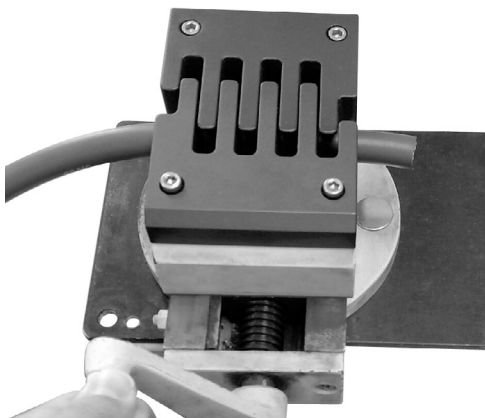
3. Utilizando la conexión final como referencia, empuje la manguera a través de las mordazas hasta que el extremo sobresaliente tenga la longitud del extremo que quedará dentro de ésta, más un tramo adicional de 12,7 mm aprox. (1/2 pulg.).



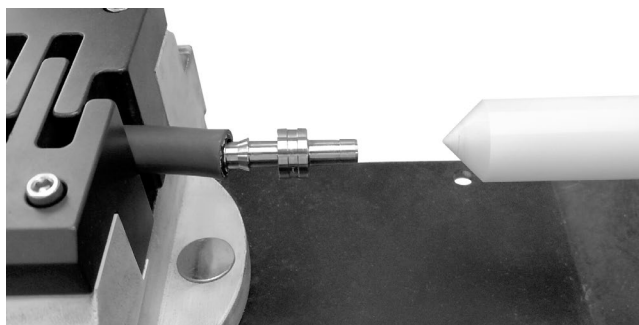
12,7 mm aprox.  
(1/2 pulg.)

- Gire el mando de la prensa en sentido horario para cerrarla hasta sujetar ligeramente la manguera con las mordazas. Continúe girando el mando entre 1/4 y 1/2 vuelta para asegurar la manguera.

Nota: Si la manguera se mueve, repita los pasos 3 y 4 apretando el mando hasta que quede fija.



- Introduzca el primer diente de la conexión final en la manguera.



- Baje el mando del empujador hasta que el mandril toque la conexión final.



- Manteniendo la manguera paralela a la conexión final, baje el mando del empujador para presionar la conexión final hacia el interior de la manguera hasta que quede introducida correctamente y según la tabla más abajo.

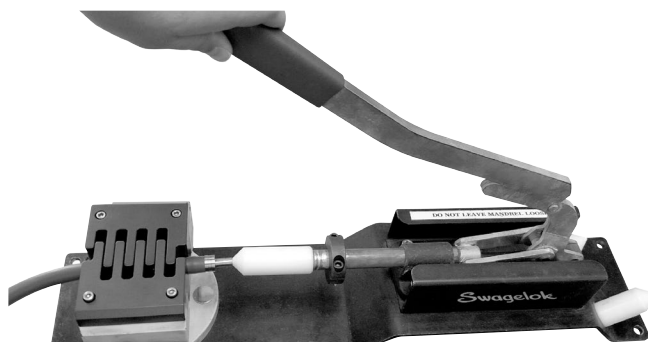


### PRECAUCIÓN

Hay un punto potencial de aprisionamiento entre el extremo de la manguera y el cuerpo de la conexión final.

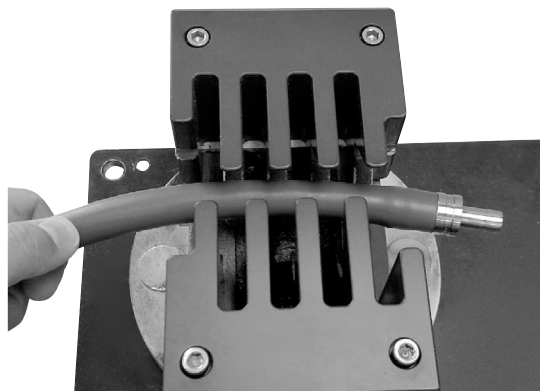
Tipo de manguera	Criterio de inserción
Goma	La manguera queda enrasada con la pestaña
Nilón y Polietileno	La parte inferior de la marca de inserción está alineada con el extremo de la conexión final

Si la manguera no queda correctamente insertada, abra las mordazas y repita los pasos 3, 4, 6 y 7 de *Ensamblar la conexión final en la manguera*.



- Levante el mando del empujador y abra las mordazas para retirar la manguera.

Nota: Es aconsejable abrir completamente las mordazas y extraer la manguera desde arriba. Para los tamaños más grandes habrá que extraer la manguera a través de las mordazas.



Piezas de recambio	Referencia
Herramienta Push-On	MS-SPOT
Conjunto de mandriles	MS-SPOT-MKIT
Mordazas	MS-SPOT-JAW-KIT
Lubricante (envase de 3,0 cc)	MS-LTK-WL8-1