

Vannes à boisseau cylindrique



Séries P4T et P6T

- Pressions de service jusqu'à 206 bar (3000 psig)
- Raccord pour tube Swagelok et raccords filetés NPT et ISO
- Tailles de 6 à 12 mm et de 1/8 à 1/2 po
- Fabriquées en acier inoxydable 316 ou en laiton

Sommaire

Caractéristiques	2	Nettoyage et conditionnement	3
Matériaux de construction	2	Informations pour commander et dimensions	4
Pressions et températures nominales	2	Options	5
Fonctionnement	3	Poignées de blocage	6
Débit à 20°C (70°F)	3	Montage en panneau	7
Tests	3		

Caractéristiques

Les vannes à boisseau cylindrique Swagelok s'actionnent en un quart de tour en nécessitant un faible couple et sont caractérisées par une conception simple et compacte qui permet une fermeture positive du flux direct avec une pression pouvant aller jusqu'à de 206 bar (3000 psig).



- Passage direct
- Étranglement du flux
- Conception simple, utilisation et entretien faciles
 - Corps en une pièce
 - Boisseau remplaçable
 - Étanchéité par rapport à l'atmosphère par joint torique

Pressions et températures nominales

Pour des vannes avec joints toriques en élastomère fluorocarboné revêtus de PTFE.

Série	P4T, P6T	P4T	P6T
Matériau	Acier inoxydable 316	Laiton	
Température, °C (°F)	Pression de service, bar (psig) ^①		
-23 (-10) à	37 (100)	206 (3000)	206 (3000)
	65 (150)	206 (3000)	172 (2500)
	93 (200)	206 (3000)	137 (2000)
	121 (250)	137 (2000)	103 (1500)
	148 (300)	68,9 (1000)	68,9 (1000)
	176 (350)	68,9 (1000)	68,9 (1000)
	204 (400)	68,9 (1000)	27,5 (400)

① La pression différentielle est limitée à 10,3 bar (150 psig) maximum en cas d'inversion de l'écoulement. Un étranglement lors de l'inversion de l'écoulement peut endommager le joint torique.

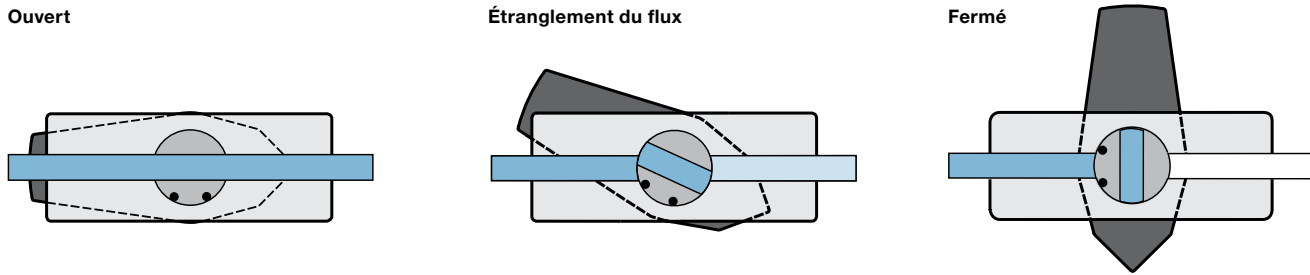
Matériaux de construction

Composant	Matériaux de corps	
	Acier inoxydable 316	Laiton
	Classe de matériau / Spécifications ASTM	
1 Poignée	Polyéthérimide	
2 Goupille	Acier inoxydable 316	
3 Boisseau	Acier inoxydable 316 revêtu de PTFE/A479	Laiton revêtu de PTFE/B453
4 Joints toriques	Élastomère fluorocarboné avec revêtement de PTFE	
5 Goupille	Acier inoxydable 316	
6 Corps	Acier inoxydable 316/A479	Laiton/B453
7 Rondelle élastique	Acier inoxydable PH 15-7 Mo®	
Lubrifiant	À base de silicone	

Composants en contact avec le fluide indiqués en italiques.



Fonctionnement



Débit à 20°C (70°F)

Raccordements d'extrémité		C _v	Série	Chute de pression par rapport à la pression atmosphérique, bar (psi)					
				0,068 (1)	0,34 (5)	0,68 (10)	0,068 (1)	0,34 (5)	0,68 (10)
Entrée / Sortie	Dimension			Débit d'air, L std/min (pieds ³ std/min)			Flux d'eau, L/min (gallons US/min)		
Raccords Swagelok pour tubes fractionnaires	1/8 po	0,10	P4T	8,4 (0,3)	22 (0,8)	31 (1,1)	0,37 (0,1)	0,75 (0,2)	1,1 (0,3)
	1/4 po	1,6	P4T	160 (6,0)	360 (13)	500 (18)	6,0 (1,6)	13 (3,6)	19 (5,1)
	3/8 po	1,1	P4T	110 (4,1)	250 (8,9)	330 (12)	4,1 (1,1)	9,4 (2,5)	13 (3,5)
		6,4	P6T	650 (23)	1470 (52)	2030 (72)	24 (6,4)	52 (14)	75 (20)
1/2 po	4,4	P6T	450 (16)	990 (35)	1380 (49)	16 (4,4)	37 (9,8)	49 (13)	
Raccords Swagelok pour tubes métriques	6 mm	1,6	P4T	160 (6,0)	360 (13)	500 (18)	6,0 (1,6)	13 (3,6)	19 (5,1)
	8 mm	6,4	P6T	650 (23)	1470 (52)	2030 (72)	24 (6,4)	52 (14)	75 (20)
	10 mm								
	12 mm	4,8	P6T	480 (17)	1100 (39)	1520 (54)	18 (4,8)	37 (10)	56 (15)
NPT femelle	1/8 po	1,2	P4T	120 (4,4)	270 (9,7)	360 (13)	4,5 (1,2)	10 (2,7)	14 (3,8)
	1/4 po	0,9	P4T	93 (3,3)	200 (7,3)	280 (10)	3,4 (0,9)	7,5 (2,0)	10 (2,8)
		4,3	P6T	450 (16)	960 (34)	1350 (48)	16 (4,3)	36 (9,6)	49 (13)
1/2 po	2,7	P6T	280 (10)	590 (21)	840 (30)	10 (2,7)	22 (6,0)	32 (8,5)	
NPT mâle	1/8 po	1,0	P4T	100 (3,7)	220 (8,1)	310 (11)	3,7 (1,0)	8,3 (2,2)	12 (3,2)
	1/4 po								
	1/2 po	2,4	P6T	250 (9,0)	530 (19)	760 (27)	9,0 (2,4)	20 (5,4)	28 (7,6)
NPT mâle / raccord Swagelok pour tubes	1/4 po	0,9	P4T	93 (3,3)	200 (7,3)	280 (10)	3,4 (0,9)	7,5 (2,0)	10 (2,8)
NPT mâle / femelle	1/4 po	1,0	P4T	100 (3,7)	220 (8,1)	310 (11)	3,7 (1,0)	8,3 (2,2)	12 (3,2)
ISO femelle	1/4 po	0,9	P4T	93 (3,3)	200 (7,3)	280 (10)	3,4 (0,9)	7,5 (2,0)	10 (2,8)
	1/2 po	2,7	P6T	280 (10)	590 (21)	840 (30)	10 (2,7)	22 (6,0)	32 (8,5)

Tests

Les vannes à boisseau cylindrique Swagelok sont testées en usine pour une fermeture à 41,3 bar (600 psig).

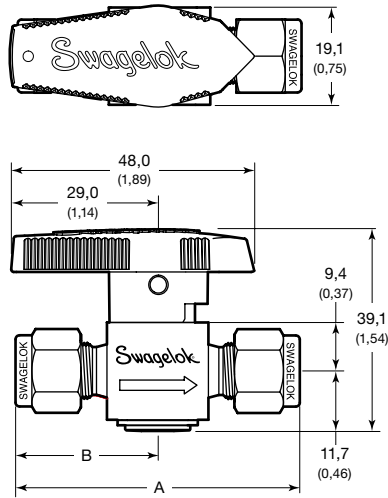
Nettoyage et conditionnement

Toutes les vannes à boisseau cylindrique Swagelok sont nettoyées et emballées conformément au *Nettoyage et conditionnement standard (SC-10)* de Swagelok, [MS-06-62](#).

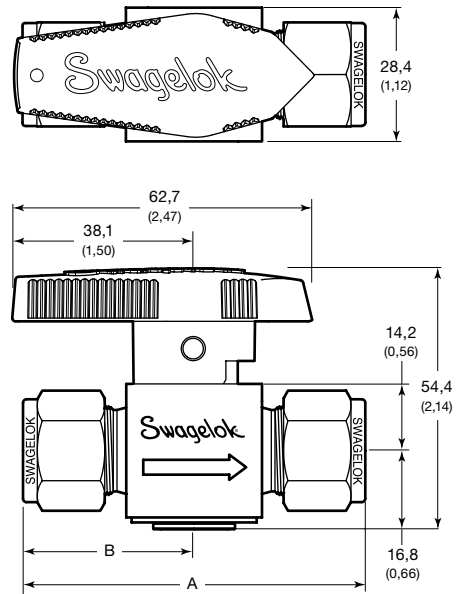
Informations pour commander et dimensions

Les dimensions, en millimètres (pouces), sont données à titre indicatif uniquement et sont sujettes à modification. Dimensions indiquées avec écrou de raccord pour tube serré manuellement.

Série P4T



Série P6T



Raccords d'extrémité		Référence			Dimensions, mm (po)		
Entrée / Sortie	Dimension	Acier inoxydable	Laiton	Série	Orifice	A	B
Raccords Swagelok pour tubes fractionnaires	1/8 po	SS-2P4T	B-2P4T	P4T	2,3 (0,093)	50,5 (1,99)	24,9 (0,98)
	1/4 po	SS-4P4T	B-4P4T	P4T	4,4 (0,172)	55,1 (2,17)	27,4 (1,08)
	3/8 po	SS-6P4T	B-6P4T	P4T	4,4 (0,172)	58,2 (2,29)	29,0 (1,14)
		SS-6P6T	B-6P6T	P6T	7,2 (0,283)	67,6 (2,66)	33,8 (1,33)
1/2 po	SS-8P6T	B-8P6T	P6T	7,2 (0,283)	73,2 (2,88)	36,6 (1,44)	
Raccords Swagelok pour tubes métriques	6 mm	SS-6P4T-MM	B-6P4T-MM	P4T	4,4 (0,172)	55,1 (2,17)	27,4 (1,08)
	8 mm	SS-8P6T-MM	B-8P6T-MM	P6T	7,2 (0,283)	67,6 (2,66)	33,0 (1,30)
	10 mm	SS-10P6T-MM	B-10P6T-MM	P6T	7,2 (0,283)	68,1 (2,68)	34,0 (1,34)
	12 mm	SS-12P6T-MM	B-12P6T-MM	P6T	7,2 (0,283)	75,2 (2,96)	36,6 (1,44)
NPT femelle	1/8 po	SS-2P4T4	B-2P4T4	P4T	4,4 (0,172)	45,2 (1,78)	22,6 (0,89)
	1/4 po	SS-4P4T4	B-4P4T4	P4T	4,4 (0,172)	53,1 (2,09)	26,7 (1,05)
		SS-4P6T4	B-4P6T4	P6T	7,2 (0,283)	60,5 (2,38)	30,2 (1,19)
1/2 po	SS-8P6T4	B-8P6T4	P6T	7,2 (0,283)	73,2 (2,88)	36,6 (1,44)	
NPT mâle	1/8 po	SS-2P4T2	B-2P4T2	P4T	4,4 (0,172)	38,9 (1,53)	19,3 (0,76)
	1/4 po	SS-4P4T2	B-4P4T2	P4T	4,4 (0,172)	48,3 (1,90)	24,1 (0,95)
	1/2 po	SS-8P6T2	B-8P6T2	P6T	7,2 (0,283)	67,1 (2,64)	33,5 (1,32)
NPT mâle / raccord Swagelok pour tubes	1/4 po	SS-4P4T1	B-4P4T1	P4T	4,4 (0,172)	51,2 (2,03)	24,1 (0,95)
NPT mâle / femelle	1/4 po	SS-4P4T5	B-4P4T5	P4T	4,4 (0,172)	50,8 (2,00)	24,1 (0,95)
ISO femelle ^①	1/4 po	SS-4P4T4-RT	B-4P4T4-RT	P4T	4,4 (0,172)	56,1 (2,21)	28,2 (1,11)
	1/2 po	SS-8P6T4-RT	B-8P6T4-RT	P6T	7,2 (0,283)	79,8 (3,14)	39,9 (1,57)

① Voir les normes ISO 7/1, BS EN 10226-1, DIN2999 et JIS B0203.

Options

Couleurs de poignée optionnelles

Le vert foncé est la couleur standard. Pour une couleur optionnelle, ajouter un code couleur de poignée à la référence de la vanne.

Exemple : SS-2P4T-**BL**

D'autres couleurs sont disponibles. Contactez votre point de vente et centre de services agréé Swagelok.

Couleur de poignée	Code
Noire	-BK
Bleue	-BL
Rouge	-RD

Matériaux optionnels pour joint torique

L'élastomère fluorocarboné avec revêtement de PTFE est le matériau standard. Si vous désirez un autre matériau pour les joints toriques, ajoutez un code à la référence de la vanne.

Exemple: SS-2P4T-**KZ**

Matériau pour joint torique	Code
Kalrez®	-KZ
Buna N revêtu PTFE	-TB
Ethylène propylène revêtu PTFE	-TE
Néoprène revêtu PTFE	-TN

Matériaux optionnels pour corps

D'autres alliages pour les corps et les boisseaux des vannes sont disponibles pour certains modèles de la série P4T. Pour davantage d'informations, contactez votre distributeur agréé Swagelok.

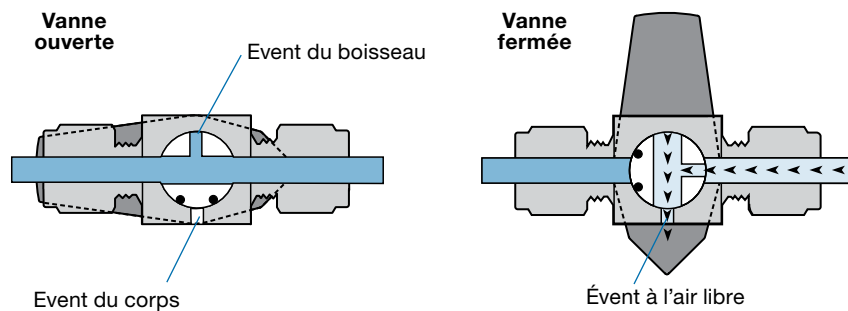
Événements aval

Les événements du boisseau et du corps de la vanne permettent de libérer la pression vers l'atmosphère lorsque la vanne est fermée.

- Pression maximale de fonctionnement de 10,3 bar (150 psig).
- Poignée standard en polyéthérimide rouge

Lors de la commande, remplacez **T** par **V** dans la référence de la vanne.

Exemple: SS-2P4**V**



Poignées métalliques

Le fait d'enlever la goupille cylindrique protège des manoeuvres accidentelles; la vanne s'ouvre et se ferme à l'aide d'une clé.

- Série 300, en aluminium ou en acier inoxydable

Lors de la commande, ajoutez **-M1** pour l'acier inoxydable et **-M2** pour l'aluminium comme suffixe à la référence de la vanne.

Exemple: SS-2P4T-**M1**

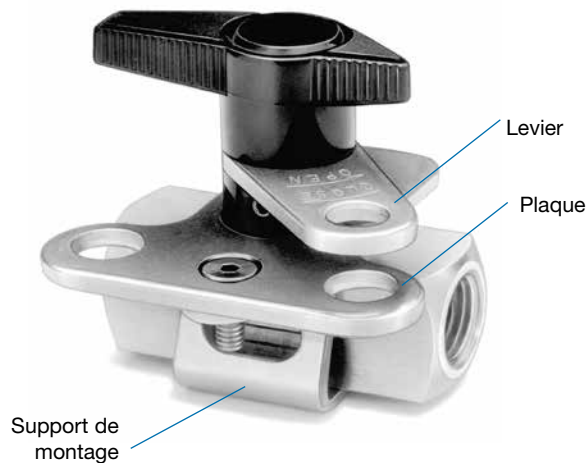


Poignées de blocage

Caractéristiques

Verrouillage du levier sur la plaque pour sécuriser l'ouverture ou la fermeture de la vanne.

- Adaptée aux vannes à boisseau cylindrique de dimensions 1/4 po (série P4T) et 1/2 po (série P6T).
- Répond aux normes OSHA de verrouillage/étiquetage 29 CFR section 1910.147, *Maîtrise des énergies dangereuses*.
- S'adapte à des arceaux de cadenas d'une longueur de 19 mm (3/4 po) minimum et d'un diamètre compris entre 6,4 et 9,5 mm (1/4 et 3/8 po).



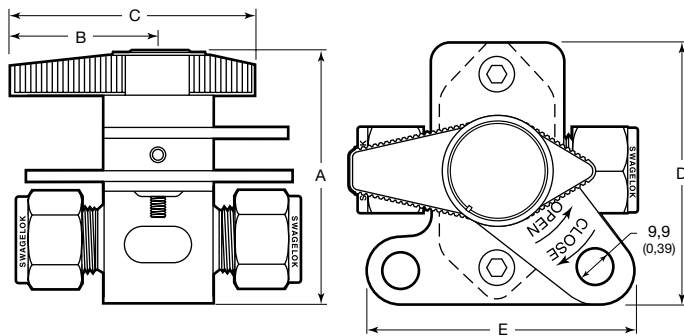
Matériaux de construction

Composant	Classe / Spécifications ASTM
Poignée, connecteur, capuchon	Nylon
Insert de poignée	Laiton
Levier	Acier inoxydable 316 / A167
Plaque, support de montage	Acier inoxydable 316 / A240
Vis	Acier inoxydable

Tous les autres composants figurant dans le tableau des **Matériaux de construction**, page 2.

Informations pour la commande et dimensions

Les dimensions, en millimètres (pouces), sont données à titre indicatif uniquement et sont sujettes à modification.



Série	Dimensions, mm (po)				
	A	B	C	D	E
P4T	52,9 (2,07)	29,0 (1,14)	47,8 (1,88)	58,9 (2,32)	56,9 (2,24)
P6T	65,3 (2,57)	38,1 (1,50)	63,0 (2,48)	68,6 (2,70)	68,4 (2,69)

Vannes à poignée de blocage assemblées en usine

Pour commander une vanne avec poignée de blocage, ajoutez **-LD** au numéro de référence de la vanne.

Exemple: SS-2P4T-LD

La couleur standard est le vert. Pour une couleur optionnelle, ajouter ou insérer un code couleur du tableau à droite de manière à ce que la poignée verrouillable et le code couleur soit dans l'ordre *alphabétique*.

Couleur	Code
Noir	-BK
Bleu	-BL
Rouge	-RD

Exemples: SS-2P4T-BK-LD
SS-2P4T-LD-RD

Kits de poignées de blocage pour assemblage sur site

Les kits comprennent un sous-ensemble de boisseau cylindrique (boisseau cylindrique, connecteur, poignée, goupille, vis, capuchon et joints toriques), un levier de verrouillage, une plaque de verrouillage, un support de montage et ses vis, un anneau de retenue et des instructions.

Sélectionnez une référence de kit.

Matériau de vanne	Références des kits	
	Série P4T	Série P6T
Laiton	B-5LDK-P4T-GR	B-5LDK-P6T-GR
Acier inoxydable	SS-5LDK-P4T-GR	SS-5LDK-P6T-GR

Si vous désirez une poignée d'une couleur différente, remplacez **GR** par le code de la couleur souhaitée dans la référence de la poignée.

Exemple: B-5LDK-P4T-BK

Montage en panneau

Caractéristiques

Il est possible de monter une vanne sur un panneau d'une épaisseur comprise entre 1,6 et 9,6 mm (1/16 et 3/8 po). Le support de montage est adapté:

- Aux vannes à boisseau cylindrique Swagelok 1/4 po (série P4T) avec raccords pour tube Swagelok, raccords d'extrémité filetés femelles et raccords d'extrémité filetés mâles jusqu'à 1/8 po.
- Aux vannes à boisseau cylindrique Swagelok 1/2 po (série P6T) avec raccords pour tube Swagelok, raccords d'extrémité filetés femelles et raccords d'extrémité filetés mâles jusqu'à 3/8 po.



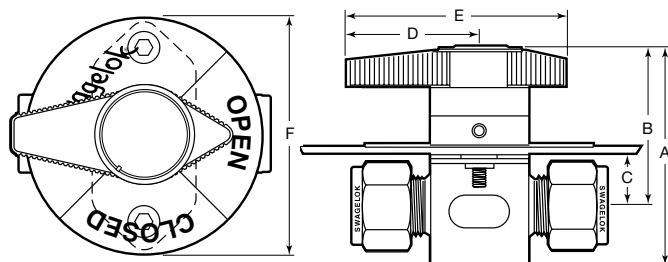
Matériaux de construction

Composant	Classe
Poignée, connecteur, capuchon	Nylon
Insert de poignée	Laiton
Support de montage, vis de montage	Acier inoxydable
Étiquette indicatrice	Polycarbonate

Tous les autres composants figurant dans le tableau des **Matériaux de construction**, page 2.

Informations pour la commande et dimensions

Les dimensions sont données à titre indicatif uniquement et sont sujettes à modification.



Série	Dimensions, mm (po)					
	A	B	C	D	E	F
P4T	49,5 (1,95)	37,1 (1,46)	9,4 (0,37)	29,0 (1,14)	47,8 (1,88)	54,1 (2,13)
P6T	62,3 (2,45)	45,5 (1,79)	14,2 (0,56)	38,1 (1,50)	63,0 (2,48)	69,9 (2,75)

Vannes pour montage sur panneau assemblées en usine

Pour commander une vanne avec une poignée pour montage sur panneau, ajoutez **-PM** à la référence de la vanne.

Exemple: SS-2P4T-PM

La couleur standard est le vert. Pour une couleur optionnelle, ajouter ou insérer un code couleur du tableau à droite de manière à ce que le montage panneau et le code couleur soit dans l'ordre alphabétique.

Couleur	Code
Noir	-BK
Bleu	-BL
Rouge	-RD

Exemples: SS-2P4T-BK-PM
SS-2P4T-PM-RD

Kits de montage sur panneau pour assemblage sur site

Les kits comprennent un sous-ensemble de boisseau cylindrique (boisseau cylindrique, connecteur, poignée, goupille, capuchon et joints toriques), un support de montage avec ses vis, un anneau de retenue, une étiquette indicatrice, un gabarit pour trous de montage et des instructions.

Sélectionnez une référence de kit.

Matériau de vanne	Références des kits	
	Série P4T	Série P6T
Laiton	B-5PMK-P4T-GR	B-5PMK-P6T-GR
Acier inoxydable	SS-5PMK-P4T-GR	SS-5PMK-P6T-GR

Si vous désirez une poignée d'une couleur différente, remplacez **GR** par le code de la couleur souhaitée dans la référence de la poignée.

Exemple: B-5PMK-P4T-BK

AVERTISSEMENT: Les composants qui ne sont pas régis par une norme, comme les raccords Swagelok, ne doivent jamais être mélangés/interchangés avec ceux d'autres fabricants.