

Vannes à pointeau à chapeau union pour usage intensif



Série N et série HN

- Pressions de service jusqu'à 689 bar (10 000 psig)
- Températures de -53 à 232°C (-65 à 450°F) avec garniture PTFE ; jusqu'à 648°C (1200°F) avec garniture en Grafoil
- Acier inoxydable 316, acier inoxydable doublement certifié 316/316L, alliages 400, 600 et C-276, titane
- Certification « faibles émissions » selon la norme API 624 disponible

Caractéristiques

Modèles de tiges

- Embout sphérique (NB)—3N, 6N, 12N et 6HN
- Régulation (NR)—tous modèles
- Régulation avec siège doux PCTFE (NKR)—tous modèles
- Régulation avec siège doux PTFE (NTR)—3N, 6N, 3HN et 6HN

Dimensions d'orifice

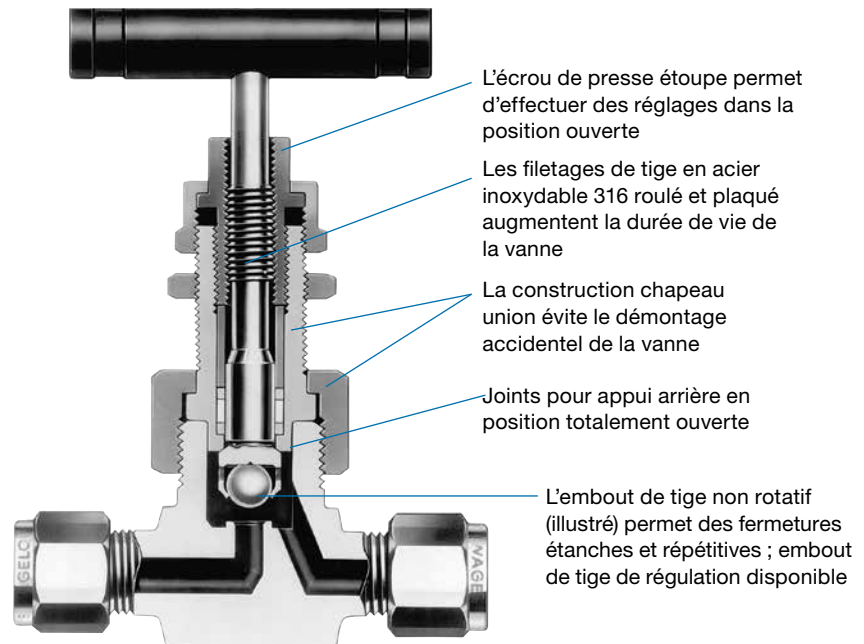
- 4,0 mm (0,156 po)—3N et 3HN
- 6,4 mm (0,250 po)—6N et 6HN
- 11,1 mm (0,437 po)—12N

Coefficients de débit (C_v)

- De 0,35 à 2,4

Configurations de passage

- Droit—tous modèles
- En angle—3N, 6N et 12N



Pressions et températures nominales

Les valeurs nominales sont basées sur les vannes manuelles avec garniture en Grafoil optionnelle. Les valeurs nominales sont limitées à :

- 93°C (200°F) max avec extrémité de tige en PCTFE (NKR).
- 121°C (250°F) max avec garniture de tige en UHMWPE.
- 232°C (450°F) max avec extrémité de tige (NTR) ou garniture de tige en PTFE.
- 315°C (600°F) maximum avec garniture de tige en PEEK et acier inoxydable 316, acier inoxydable doublement certifié 316/316L, alliage 600, alliage C-276 ou titane ; 260°C (500°F) maximum avec garniture de tige en PEEK et alliage 400 (alliage 400 disponible pour la série N uniquement).
- 537°C (1000°F) maximum avec corps, chapeau et tige en acier inoxydable doublement certifié 316/316L.

Voir **Matériaux de garniture de tige**, page 10, pour plus d'informations sur les matériaux de garniture.

Série N

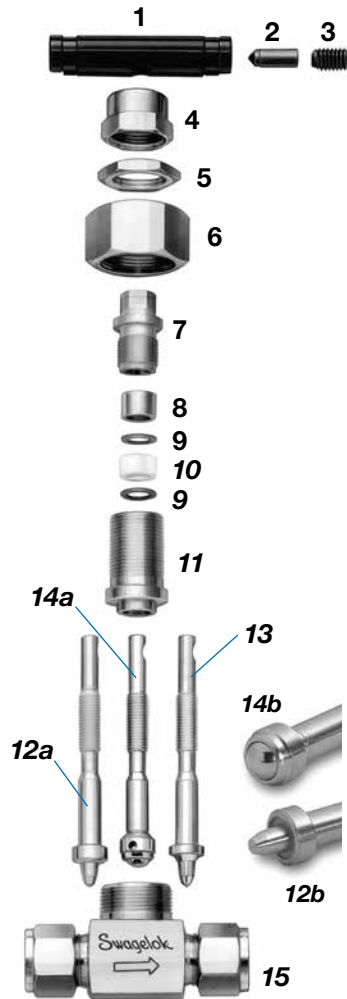
Classe ASME	2500				S/O	
Groupe de matériau	2,2	S/O	3,4	3,5	S/O	S/O
Nom de matériau	Acier inoxydable 316	Acier inoxydable doublement certifié 316/316L	Alliage 400	Alliage 600	Alliage C-276	Titane
Température, °C (°F)	Pression de service, bar (psig)					
-53 (-65) à 37 (100)	413 (6000)	413 (6000)	344 (5000)	413 (6000)	413 (6000)	245 (3570)
93 (200)	355 (5160)	355 (5160)	303 (4400)	385 (5600)	413 (6000)	214 (3110)
121 (250)	338 (4910)	338 (4910)	293 (4260)	376 (5460)	413 (6000)	195 (2840)
148 (300)	321 (4660)	321 (4660)	283 (4120)	366 (5320)	413 (6000)	177 (2570)
176 (350)	307 (4470)	307 (4470)	279 (4050)	359 (5220)	411 (5975)	164 (2385)
204 (400)	294 (4280)	294 (4280)	274 (3980)	352 (5120)	405 (5880)	151 (2200)
232 (450)	284 (4130)	284 (4130)	273 (3970)	346 (5030)	393 (5710)	141 (2055)
260 (500)	274 (3980)	274 (3980)	272 (3960)	340 (4940)	381 (5540)	129 (1885)
315 (600)	259 (3760)	259 (3760)	—	329 (4780)	347 (5040)	111 (1625)
343 (650)	254 (3700)	254 (3700)	—	323 (4700)	337 (4905)	—
371 (700)	248 (3600)	248 (3600)	—	319 (4640)	325 (4730)	—
398 (750)	242 (3520)	242 (3520)	—	305 (4430)	305 (4430)	—
426 (800)	238 (3460)	238 (3460)	—	291 (4230)	291 (4230)	—
454 (850)	232 (3380)	232 (3380)	—	279 (4060)	279 (4060)	—
482 (900)	225 (3280)	225 (3280)	—	258 (3745)	258 (3745)	—
510 (950)	221 (3220)	221 (3220)	—	187 (2725)	221 (3220)	—
537 (1000)	208 (3030)	208 (3030)	—	124 (1800)	208 (3030)	—
565 (1050)	206 (3000)	—	—	79,5 (1155)	206 (3000)	—
593 (1100)	184 (2685)	—	—	53,0 (770)	184 (2685)	—
621 (1150)	157 (2285)	—	—	38,9 (565)	157 (2285)	—
648 (1200)	118 (1715)	—	—	35,4 (515)	106 (1545)	—

Série HN (Haute pression)

Classe ASME	S/O	S/O
Groupe de matériau	S/O	S/O
Nom de matériau	Acier inoxydable 316	Acier inoxydable doublement certifié 316/316L
Température °C (°F)	Pression de service bar (psig)	
-53 (-65) à 37 (100)	689 (10 000)	689 (10 000)
93 (200)	640 (9 290)	640 (9 290)
121 (250)	609 (8 840)	609 (8 840)
148 (300)	578 (8 390)	578 (8 390)
176 (350)	554 (8 045)	554 (8 045)
204 (400)	530 (7 705)	530 (7 705)
232 (450)	512 (7 435)	512 (7 435)
260 (500)	493 (7 165)	493 (7 165)
315 (600)	466 (6 770)	466 (6 770)
343 (650)	458 (6 660)	458 (6 660)
371 (700)	446 (6 480)	446 (6 480)
398 (750)	436 (6 335)	436 (6 335)
426 (800)	429 (6 230)	429 (6 230)
454 (850)	419 (6 085)	419 (6 085)
482 (900)	406 (5 905)	406 (5 905)
510 (950)	399 (5 795)	399 (5 795)
537 (1000)	375 (5 450)	375 (5 450)
565 (1050)	372 (5 400)	—
593 (1100)	333 (4 835)	—
621 (1150)	283 (4 115)	—
648 (1200)	212 (3 085)	—

Pour plus d'informations sur les pressions nominales des vannes avec raccords d'extrémité pour tubes, voir le catalogue Swagelok sur *Donnés sur les tubes*, [MS-01-107](#). Les pressions nominales des vannes avec raccords VCR ou VCO sont basées sur les valeurs du raccord d'accouplement ; voir les catalogues Swagelok *Raccords à étanchéité de surface par joint métallique VCR*, [MS-01-24](#), et *Raccords à étanchéité de surface par joint torique VCO*, [MS-01-28](#) (raccords VCR et VCO disponibles pour la série N uniquement).

Matériaux



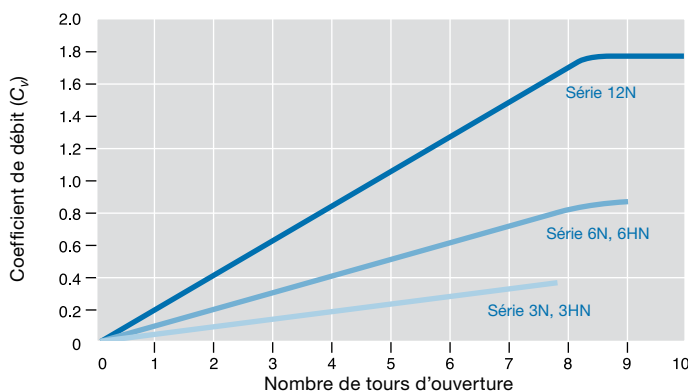
Composant	Matériau de corps					
	Acier inoxydable 316	Acier inoxydable doublement certifié 316/316L	Alliage 400	Alliage 600	Alliage C-276	Titane
1 Poignée	Aluminium anodisé 2024T4/B211					
2 Goupille de poignée	Acier nickel revêtu cadmium/A108					
3 Vis de blocage	Acier nickel revêtu cadmium					
4 Écrou de blocage	Acier inoxydable 316/A276 ou A479					
5 Écrou de panneau	Acier inoxydable 316/B783					
6 Écrou-union	Acier inoxydable 316 / A276					
7 Écrou de presse étoupe						
8 Embout	Acier inoxydable 316/A276	Acier inoxydable 316/A479 ou B895	Alliage 400/ B164	Plaqué argent Alliage 600/B166	Alliage C-276/ B574	Ti classe 4/ B348
9 Supports de garniture	PTFE chargé verre					
10 Garniture	PTFE / D1710					
11 Chapeau	Acier inoxydable 316/A479	Acier inoxydable doublement certifié 316/316L / A479	Alliage 400/ B164	Alliage 600/ B166	Alliage C-276/ B574	Ti classe 4/ B348
12a Tige à siège doux NTR ou NKR pour régulation	Acier inoxydable 316/A276 argenté	Acier inoxydable doublement certifié 316/316L argenté/ A276	Alliage 400/ B164	Plaqué argent Alliage 600/B166	Alliage C-276/ B574	Ti classe 4/ B348
12b Tige à siège doux	Tige NTR—PTFE / D1710 ; tige NKR—PCTFE					
13 Tige de régulation NR	Acier inoxydable 316/A276 argenté	Acier inoxydable doublement certifié 316/316L argenté/ A276	Alliage 400/ B164	Plaqué argent Alliage 600/B166	Alliage C-276/ B574	Ti classe 4/ B348
14a Tige à embout sphérique rotatif NB	Alliage à base de cobalt	Alliage à base de cobalt	Vous devez sélectionner un matériau ; voir Matériaux de tige d'embout sphérique , page 6.			
14b Tige à embout sphérique NB	Acier inoxydable 316/A479	Acier inoxydable doublement certifié 316/316L / A479	Alliage 400/ B164, B127 ou B564	Alliage 600/ B166 ou B564	Alliage C-276/ B564	Ti classe 4/ B348 ou Ti classe F4/B381
15 Corps	Acier inoxydable 316/A479	Acier inoxydable doublement certifié 316/316L / A479	Alliage 400/ B164, B127 ou B564	Alliage 600/ B166 ou B564	Alliage C-276/ B564	Ti classe 4/ B348 ou Ti classe F4/B381
Lubrifiant	Nickel anti-grippage avec porteur d'hydrocarbure (toutes vannes) ; à base d'hydrocarbure (embout sphérique NB)					

Les composants en contact avec le fluide sont indiqués en italique.

Débit à 37°C (100°F)

Tiges de régulation NR, NTR et NKR

Coefficient de débit en fonction du nombre de tours d'ouverture



Embout de tige NB

La tige NB est conçue pour fonctionner en position totalement ouverte ou totalement fermée. Voir les **Dimensions** pour coefficients de débit.

Tests

Chaque robinet à pointeau série N et série HN est testé en usine sous azote à 69 bar (1000 psig). Les sièges ont un taux de fuite maximal de 0,1 std cm³/min. Swagelok effectue un test d'enceinte pour obtenir un niveau de fuite nul grâce à un détecteur de fuites de liquide.

Nettoyage et conditionnement

Toutes les vannes à pointeau série N et série HN sont nettoyées et emballées conformément au *Nettoyage et conditionnement standard (SC-10)* de Swagelok, [MS-06-62](#). Le nettoyage et l'emballage conformément au *Nettoyage et conditionnement spécial (SC-11)* de Swagelok, [MS-06-63](#), sont disponibles en option pour assurer le respect des critères de propreté du produit définis par la norme ASTM G93 Level C.

Émissions fugitives limitées

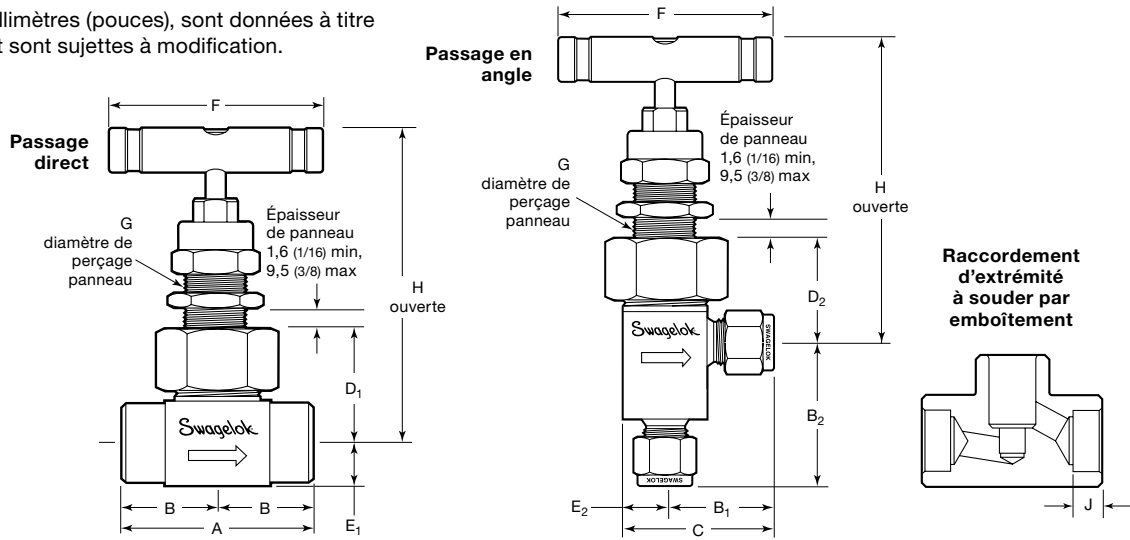
La norme API 624 de l'Institut américain du pétrole porte sur les tests effectués sur les vannes à tige montante concernant les émissions fugitives dans l'atmosphère. Les tests sont réalisés avec du méthane par un laboratoire indépendant qui certifie qu'à aucun moment les fuites n'ont dépassé 100 ppm. Des certificats indiquant que la vanne est certifiée pour ses faibles émissions sont disponibles pour les vannes avec garniture en PTFE. Pour plus d'informations, prenez contact avec votre distributeur agréé Swagelok.



Dimensions

Les dimensions, en millimètres (pouces), sont données à titre indicatif uniquement et sont sujettes à modification.

Série N



Raccordements d'extrémité		C _v	Numéro de référence	Dimensions, mm (po)																		
Entrée / Sortie	Dimension			A	B	B ₁	B ₂	C	D ₁	D ₂	E ₁	E ₂	F	G	H Direct	H Angle	J					
Série 3N : Orifice 4,0 mm (0,156 po)																						
NPT femelle	1/8 po	0,35	SS-3NBF2	50,8 (2,00)	25,4 (1,00)	22,6 (0,89)	25,4 (1,00)	32,3 (1,27)	27,7 (1,09)	32,5 (1,28)	9,7 (0,38)	44,4 (1,75)	15,1 (0,59)	77,5 (3,05)	82,0 (3,23)	-						
	1/4 po		SS-3NBF4	52,3 (2,06)	26,2 (1,03)						9,9 (0,39)						82,0 (3,23)					
NPT mâle	1/4 po		SS-3NBM4	50,8 (2,00)	25,4 (1,00)	25,4 (1,00)	35,1 (1,38)	27,7 (1,09)		9,7 (0,38)	9,7 (0,38)				77,5 (3,05)							
NPT mâle / femelle	1/4 po		SS-3NBM4-F4	51,6 (2,03)	26,2 (1,03)	22,6 (0,89)	32,3 (1,27)	32,5 (1,28)		9,9 (0,39)	82,0 (3,23)											
			SS-3NBS4	61,0 (2,40)	30,5 (1,20)	29,5 (1,16)	37,6 (1,48)	39,1 (1,54)		27,7 (1,09)	27,7 (1,09)				44,4 (1,75)		15,1 (0,59)	77,5 (3,05)	77,5 (3,05)			
Raccords Swagelok pour tubes	1/4 po		SS-3NBS6MM	61,0 (2,40)	30,5 (1,20)	-	-	-		-	-				-		-	-	-	-	-	-
	6 mm		SS-3NBS8MM	61,0 (2,40)	30,5 (1,20)	-	-	-		-	-				-		-	-	-	-	-	-
	8 mm		SS-3NBS4T	46,2 (1,82)	23,1 (0,91)	22,4 (0,88)	30,2 (1,19)	31,8 (1,25)		27,7 (1,09)	9,7 (0,38)				9,7 (0,38)		77,5 (3,05)	77,5 (3,05)	7,1 (0,28)			
Raccords VCO mâle	1/4 po		SS-3NBVCO4	52,3 (2,06)	26,2 (1,03)	-	-	-		-	-				-		-	-	-	-	-	-
Raccords VCR mâles	1/4 po		SS-3NBVCR4	52,3 (2,06)	26,2 (1,03)	-	-	-		-	-				-		-	-	-	-	-	-
Série 6N : Orifice 6,4 mm (0,250 po)																						
NPT femelle	1/4 po	0,86	SS-6NBF4	57,2 (2,25)	28,4 (1,12)	25,4 (1,00)	28,4 (1,12)	38,1 (1,50)	34,0 (1,34)	37,3 (1,47)	12,7 (0,50)	63,5 (2,50)	19,8 (0,78)	94,0 (3,70)	97,0 (3,82)	-						
	3/8 po		SS-6NBF6	57,2 (2,25)	28,4 (1,12)	25,4 (1,00)	28,4 (1,12)	38,1 (1,50)									31,0 (1,22)	90,7 (3,57)				
Raccords Swagelok pour tubes	3/8 po		SS-6NBS6	71,9 (2,83)	35,8 (1,41)	32,8 (1,29)	42,2 (1,66)	45,5 (1,79)		34,0 (1,34)					34,0 (1,34)		12,7 (0,50)	94,0 (3,70)				
	1/2 po		SS-6NBS8	77,2 (3,04)	38,6 (1,52)	35,6 (1,40)	41,9 (1,65)	48,3 (1,90)		34,0 (1,34)					34,0 (1,34)		12,7 (0,50)	94,0 (3,70)				
	10 mm		SS-6NBS10MM	72,4 (2,85)	36,1 (1,42)	33,0 (1,30)	39,4 (1,55)	45,7 (1,80)		34,0 (1,34)					34,0 (1,34)		12,7 (0,50)	94,0 (3,70)				
	12 mm		SS-6NBS12MM	77,2 (3,04)	38,6 (1,52)	35,6 (1,40)	41,9 (1,65)	48,3 (1,90)		34,0 (1,34)					34,0 (1,34)		12,7 (0,50)	94,0 (3,70)				
Tubes à souder par emboîtement	3/8 po		SS-6NBSW6T	57,2 (2,25)	28,4 (1,12)	25,4 (1,00)	31,8 (1,25)	38,1 (1,50)		34,0 (1,34)					12,7 (0,50)		63,5 (2,50)	19,8 (0,78)	94,0 (3,70)	7,9 (0,31)		
	1/2 po		SS-6NBSW8T				25,4 (1,00)													25,4 (1,00)	35,6 (1,40)	95,5 (3,76)
Tuyaux à souder par emboîtement	1/4 po		SS-6NBSW4P	57,2 (2,25)	28,4 (1,12)	-	28,4 (1,12)	38,1 (1,50)		37,3 (1,47)					97,0 (3,82)							
Raccords VCO mâle	1/2 po		SS-6NBVCO8	79,2 (3,12)	39,6 (1,56)	-	-	-		38,9 (1,53)					15,7 (0,62)		98,8 (3,89)					
Raccords VCR mâles	1/2 po	SS-6NBVCR8	79,2 (3,12)	39,6 (1,56)	-	-	-	38,9 (1,53)	15,7 (0,62)	98,8 (3,89)												

Les dimensions indiquées sont celles d'une vanne avec écrous de raccord pour tube Swagelok serrés manuellement.

Informations pour la commande

Série N

Choisir une référence.

Pour commander d'autres matériaux de corps, remplacer **SS** dans le numéro de référence par un code.

Exemple : **M**-3NBF2

Matériau	Code
Alliage 400	M
Alliage 600	INC
Alliage C-276	HC
Titane	TI
316/316L	SSD

Matériaux de tige d'embout sphérique

Les numéros de référence précisent une tige d'embout sphérique en alliage à base de cobalt. Les vannes série N en acier inoxydable 316 sont standard avec cette tige d'embout et ne requièrent aucun code.

Pour préciser le matériau d'embout de tige sphérique pour des vannes fabriquées dans d'autres matériaux, ajouter un code au numéro de référence.

Exemple : INC-6NBF4-HC

Vannes d'angle

Les numéros de référence comportant *des dimensions C* sont disponibles en passage en angle. Pour commander, ajouter **-A** au numéro de référence de la vanne.

Exemple : SS-12NBF8-A

Matériau d'embout de tige / Spécification ASTM	Code
Alliage à base de cobalt	-STE
Acier inoxydable 440C / A276	-440C
Alliage 400 / B127 ou B164	-M
Alliage C-276 / B574 ou B575	-HC
Titane / B348 ou B265	-TI

Options et accessoires

Voir page 10 pour plus d'informations sur les garnitures de tige optionnelles, les modèles de tige, les poignées et les vannes pour gaz corrosif.

Raccordements d'extrémité		C _v	Numéro de référence	Dimensions, mm (po)													
Entrée / Sortie	Dimension			A	B	B ₁	B ₂	C	D ₁	D ₂	E ₁	E ₂	F	G	H Direct	H Angle	J
Série 12N : Orifice 11,1 mm (0,437 po)																	
NPT femelle	1/2 po	2,4	SS-12NBF8	79,2 (3,12)	39,6 (1,56)	33,3 (1,31)	39,6 (1,56)	50,8 (2,00)	46,2 (1,82)	50,8 (2,00)	15,7 (0,62)	17,5 (0,69)	88,9 (3,50)	26,2 (1 1/32)	121 (4,78)	126 (4,97)	
	3/4 po		SS-12NBF12	82,6 (3,25)	41,1 (1,62)	—	—	—	48,5 (1,91)	—	19,8 (0,78)	—			—	124 (4,88)	—
	1 po		SS-12NBF16	91,9 (3,62)	46,0 (1,81)	—	—	—	54,1 (2,13)	—	25,4 (1,00)	—			—	129 (5,10)	—
NPT mâle / femelle	1/2 po	1,9	SS-12NBM8-F8	79,2 (3,12)	39,6 (1,56)	33,3 (1,31)	39,6 (1,56)	50,8 (2,00)	46,2 (1,82)	50,8 (2,00)	15,7 (0,62)	17,5 (0,69)	88,9 (3,50)	26,2 (1 1/32)	121 (4,78)	126 (4,97)	
	3/4 po		SS-12NBM12-F12	82,6 (3,25)	41,1 (1,62)	—	—	—	48,5 (1,91)	—	19,8 (0,78)	—			—	124 (4,88)	—
	1 po		SS-12NBM16-F16	91,9 (3,62)	46,0 (1,81)	—	—	—	54,1 (2,13)	—	25,4 (1,00)	—			—	129 (5,10)	—
Raccords Swagelok pour tubes	1/2 po	2,4	SS-12NBS8	99,6 (3,92)	49,8 (1,96)	42,7 (1,68)	52,8 (2,08)	60,2 (2,37)	46,2 (1,82)	47,8 (1,88)	15,7 (0,62)	17,5 (0,69)	88,9 (3,50)	26,2 (1 1/32)	121 (4,78)	123 (4,85)	
	3/4 po		SS-12NBS12	104 (4,09)	51,8 (2,04)	—	—	—	47,8 (1,88)	—	17,5 (0,69)	—					
	1 po	SS-12NBS16	99,6 (3,92)	49,8 (1,96)	42,7 (1,68)	52,8 (2,08)	60,2 (2,37)	—	47,8 (1,88)	—	17,5 (0,69)	—					
Tubes à souder par emboîtement	1/2 po	2,2	SS-12NBSW8T	79,2 (3,12)	39,6 (1,56)	33,3 (1,31)	42,9 (1,69)	50,8 (2,00)	46,2 (1,82)	—	15,7 (0,62)	—	88,9 (3,50)	26,2 (1 1/32)	121 (4,78)	9,7 (0,38)	
	3/4 po		SS-12NBSW12T			—	—	—	—	—	—	—				—	—
Tuyaux à souder par emboîtement	1/2 po	2,4	SS-12NBSW8P	79,2 (3,12)	39,6 (1,56)	33,3 (1,31)	39,6 (1,56)	50,8 (2,00)	47,8 (1,88)	50,8 (2,00)	17,5 (0,69)	17,5 (0,69)	88,9 (3,50)	26,2 (1 1/32)	123 (4,85)	126 (4,97)	
Raccords VCO mâle	3/4 po	2,2	SS-12NBVCO12	—	—	—	—	—	46,2 (1,82)	—	15,7 (0,62)	—			121 (4,78)	—	—
Raccords VCR mâles	1/2 po	1,9	SS-12NBVCR8	—	—	—	—	—	—	—	—	—	88,9 (3,50)	26,2 (1 1/32)	—	—	

Informations pour la commande

Série HN (haute pression)

Choisir un numéro de référence.

Les numéros de référence précisent un embout de tige de régulation. Les embouts de tige à base de cobalt sont disponibles pour les vannes série 6HN. Pour commander, remplacez **NR** par **NB** dans le numéro de référence.

Exemple : 6HNBF4

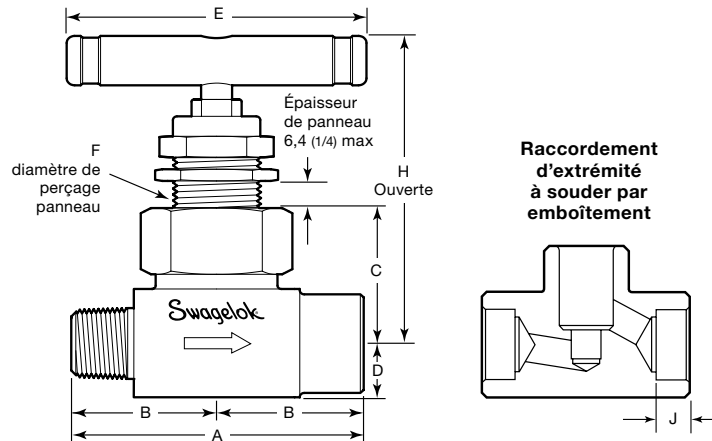
Options et accessoires

Voir page 10 pour plus d'informations sur les modèles de tige optionnels, les garnitures de tige et les vannes pour gaz corrosif.

Dimensions

Les dimensions, en millimètres (pouces), sont données à titre indicatif uniquement et sont sujettes à modification.

Série HN



Raccordements d'extrémité		Numéro de référence	Dimensions, mm (po)							
Entrée / Sortie	Dimension		A	B	C	D	E	F	H	J
Série 3HN : Orifice 4,0 mm (0,156 po) ; C_v 0,35										
NPT femelle	1/8 po	SS-3HNRF2	57,2 (2,25)	28,7 (1,13)	35,1 (1,38)	12,7 (0,50)	63,5 (2,50)	20,6 (0,81)	84,1 (3,31)	—
	1/4 po	SS-3HNRF4								
NPT mâle	1/4 po	SS-3HNRM4								
NPT mâle / femelle	1/4 po	SS-3HNRM4-F4								
Raccords pour tubes Swagelok	1/4 po	SS-3HNRS4	71,6 (2,82)	35,8 (1,41)						
Tubes à souder par emboîtement	1/4 po	SS-3HNRSW4T	57,2 (2,25)	28,7 (1,13)						7,1 (0,28)
Série 6HN : Orifice 6,4 mm (0,250 po) ; C_v 0,86										
NPT femelle	1/4 po	SS-6HNRF4	79,5 (3,13)	39,6 (1,56)	46,0 (1,81)	16,0 (0,63)	88,9 (3,50)	26,9 (1,06)	108 (4,27)	—
	1/2 po	SS-6HNRF8	82,6 (3,25)	41,4 (1,63)	48,2 (1,90)	19,8 (0,78)			111 (4,36)	
NPT mâle	1/2 po	SS-6HNRM8	79,5 (3,13)	39,6 (1,56)	46,0 (1,81)	16,0 (0,63)			108 (4,27)	
NPT mâle / femelle	1/2 po	SS-6HNRM8-F8	82,6 (3,25)	41,4 (1,63)	48,2 (1,90)	19,8 (0,78)			111 (4,36)	

Les dimensions indiquées sont celles d'une vanne avec écrous de raccord pour tube Swagelok serrés manuellement.

Actionneurs pneumatiques

Les vannes Swagelok série 3N et 6N peuvent être équipées d'actionneurs pneumatiques normalement fermés, normalement ouverts, ou à double effet.

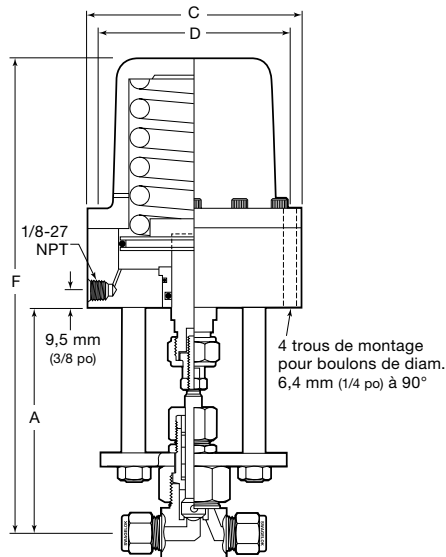
Données techniques actionneur

Pressions et températures nominales

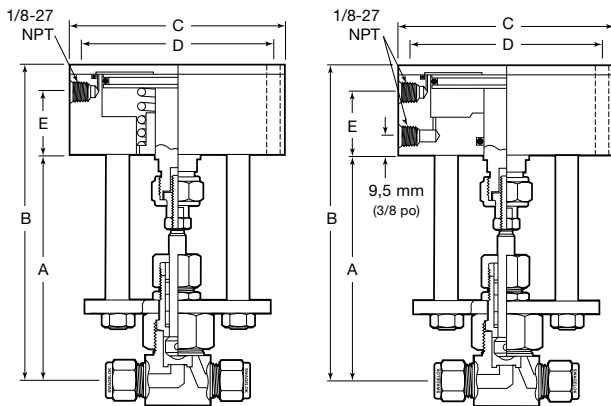
Normalement fermé :
10,3 bar à -28 à 148°C
(150 psig à -20 à 300°F)

Normalement ouvert et à double effet :
10,3 bar à -28 à 204°C
(150 psig à -20 à 400°F)

Dimensions



Normalement fermé



Normalement ouvert

Double effet

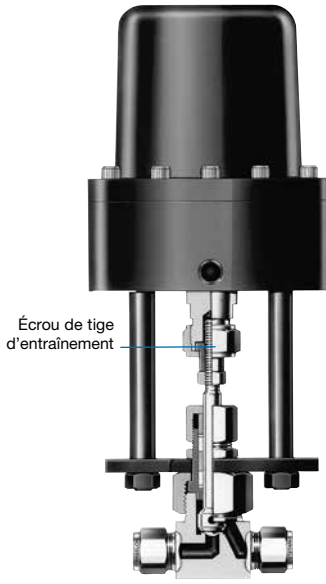
Série de vanne	Dimensions, mm (po)					
	A	B	C	D	E	F
3N	107 (4,22)	150 (5,91)	95,3 (3,75)	82,6 (3,25)	28,4 (1,12)	215 (8,47)
6N	114 (4,47)	158 (6,22)	108 (4,25)	96,8 (3,81)	30,2 (1,19)	239 (9,41)

Les dimensions sont données à titre indicatif uniquement et sont sujettes à modification.

Performance des actionneurs pneumatiques

Les pressions minimum et maximum d'actionnement illustrées ci-dessous sont basées sur les réglages en usine des garnitures et tiges lubrifiées avec un lubrifiant à base de silicone.

Le réglage de l'écrou de garniture peut affecter la performance de l'actionneur. Si la charge est trop faible, la garniture peut fuir. **Si la charge est trop haute, l'actionneur peut caler et la vanne n'effectuera pas son cycle.**



Normalement fermé

Actionneurs normalement fermés

Le réglage de l'écrou de la tige d'entraînement de l'actionneur affecte la force du ressort de l'actionneur, qui à son tour affecte :

- la pression de système maximale qui peut être fermée par la vanne.
- la pression d'actionnement minimale requise pour ouvrir la vanne.

Les schémas 1 et 2 montrent la pression d'actionnement minimale requise pour ouvrir un actionneur normalement fermé à la pression du système.

Pression de système maximale pour une vanne 3N avec actionneur normalement fermé :

- Tige NR, NTR, ou NKR — 206 bar (3000 psig).
- Tige NB — 303 bar (4400 psig).

Pression de système maximale pour une vanne 6N avec actionneur normalement fermé :

- Tige NR, NTR, ou NKR — 248 bar (3600 psig).
- Tige NB — 316 bar (4600 psig).

Schéma 1—Série 3N avec actionneur normalement fermé

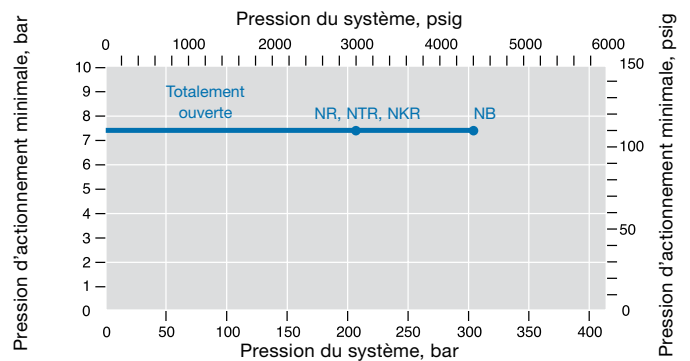
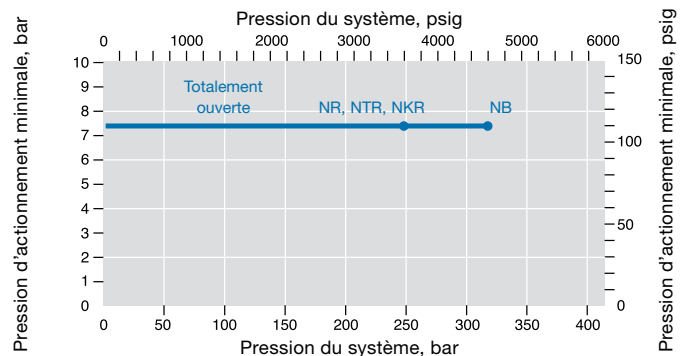


Schéma 2 — Série 6N avec actionneur normalement fermé



Actionneurs pneumatiques

Informations pour la commande

Pour commander une vanne série 3N ou 6N équipée d'un actionneur pneumatique, ajoutez un code au numéro de référence de la vanne.

Exemple : SS-3NBS4-95C

Série de vanne	Code d'actionneur		
	Normalement fermé	Normalement ouvert	Double effet
3N	-95C	-95O	-95D
6N	-96C	-96O	-96D

Actionneurs normalement ouverts

L'ouverture de l'orifice au-delà de la position de tarage dépend de la pression de service, des caractéristiques de débit et du réglage de l'écrou de garniture de la vanne.

Les schémas 3 et 4 montrent la pression d'actionneur minimale requise pour fermer un actionneur normalement ouvert à la pression du système.



Normalement ouvert

Pression de service minimale requise pour faciliter l'ouverture de la vanne grâce au ressort :

- série 3N avec actionneur normalement ouvert—69,0 bar (1000 psig).
- série 6N avec actionneur normalement ouvert—34,5 bar (500 psig).



Double effet

Actionneurs à double effet

Les schémas 5 et 6 illustrent la pression d'actionnement minimale requise pour ouvrir ou fermer une vanne série 3N ou 6N avec un actionneur à double effet sous la pression de service.

Schéma. 3—Série 3N avec actionneur normalement ouvert

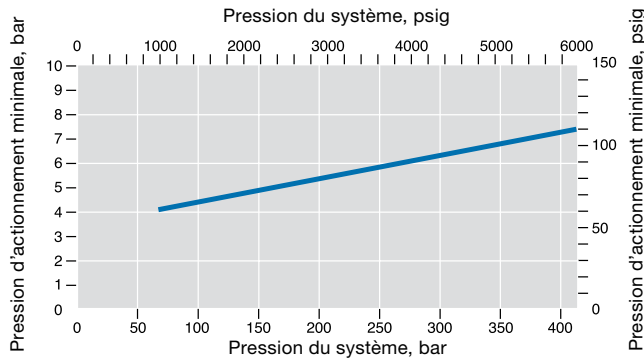


Schéma. 5—Série 3N avec actionneur à double effet

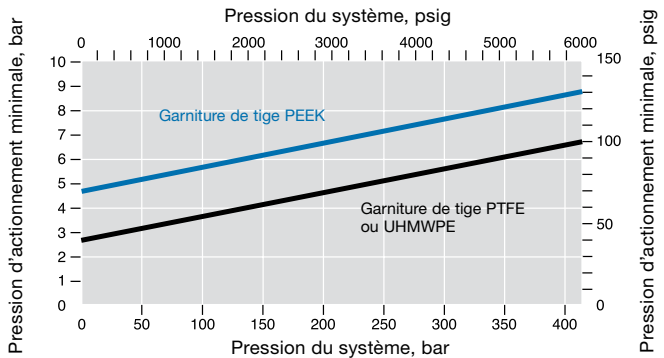


Schéma. 4—Série 6N avec actionneur normalement ouvert

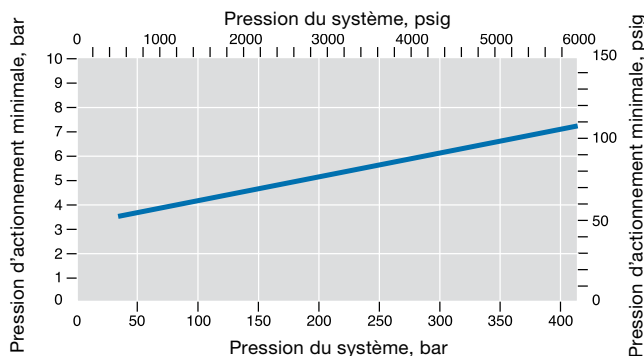
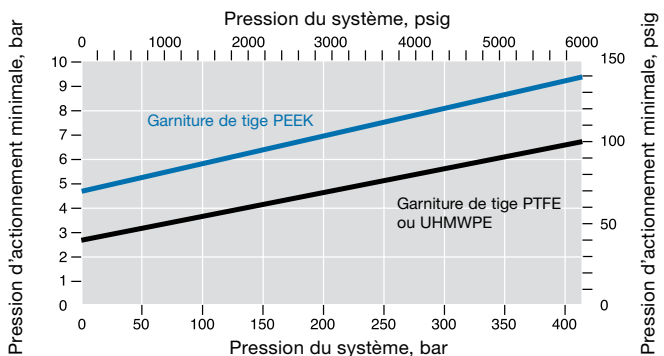


Schéma. 6—Série 6N avec actionneur à double effet



Options et accessoires

Série N et série HN

Matériaux de garniture de tige

La garniture PTFE est standard. Pour commander un matériau de garniture de tige optionnel, ajoutez un code au numéro de référence de la vanne. Voir page 2 pour les valeurs de pression-température des vannes avec matériaux de garniture de tige optionnels.

Matériau de garniture de tige	Code
UHMWPE	-P
PEEK	-PK
Grafoil	-G

Le **UHMWPE (ultrahigh-molecular weight polyethylene)** est utilisé lorsque les fluorocarbures ne sont pas compatibles. La garniture UHMWPE est lubrifiée avec du nickel anti-grippage avec porteur d'hydrocarbure; elle ne requiert pas de supports de garniture.

Le matériau de garniture **PEEK (polyéther éthercétone)** est un modèle de chevron 2 pièces qui comprend des supports de garniture PEEK et un lubrifiant; le kit de remplacement de joint de tige contient aussi du lubrifiant à base d'hydrocarbure et de nickel anti-grippage. La garniture PEEK n'est pas disponible pour les vannes série N à commande pneumatique normalement ouverte ou normalement fermée.

Le **grifoil** est un matériau de garniture haute température qui ne nécessite aucun support. Les assemblages réalisés à l'usine contiennent un lubrifiant à base de bisulfure de tungstène fluoré et du nickel anti-grippage avec entraîneur d'hydrocarbures; les kits de remplacement des garnitures de tige contiennent uniquement du nickel anti-grippage avec entraîneur d'hydrocarbures. Le grafoil n'est pas disponible dans les vannes de la série N à commande pneumatique ou les vannes de la série 12N avec poignées en résine phénolique de couleur.

Exemples : SS-3HNRF4-P
SS-6NBS8-PK
SS-12NBF8-G

Kits de garniture de tige

Des kits de garniture de tige PTFE, UHMWPE, PEEK, et Grafoil sont disponibles. Les kits comprennent une/des garniture(s) de tige, un lubrifiant et une notice.

Série de vanne	Numéro de référence de kit et de matériau étanche			
	PTFE	UHMWPE	Grafoil	PEEK
3N, 3HN	T-9K-3N	PE-9K-3N	G-9K-3N	PK-9K-3N
6N, 6HN	T-9K-6N	PE-9K-6N	G-9K-6N	PK-9K-6N
12N	T-9K-12N	PE-9K-12N	G-9K-12N	PK-9K-12N
Lubrifiant	Nickel anti-grippage avec porteur d'hydrocarbure			Nickel anti-grippage avec hydrocarbure et fluoré à base de bisulfure de tungstène; revêtement à base de bisulfure de molybdène

Modèles de tiges

Les numéros de référence de vanne série N précisent les embouts de tige sphérique NB. Les numéros de référence de vanne série HN précisent les embouts de tige de régulation NR. Pour commander des vannes avec d'autres modèles de tige, remplacez **NB** ou **NR** par le code souhaité dans le numéro de référence.

Exemples : SS-3NRF2
SS-3HNKRF2

Conception de la tige	Code
Régulation ^①	NR
Régulation à siège doux PCTFE	NKR
Régulation à siège doux PTFE ^②	NTR

① Non conçu pour des fermetures répétitives dans les applications gaz.

② Non disponible pour la série 12N.

Vannes pour gaz corrosif

Des vannes avec raccords femelles pour tuyau sont disponibles pour les applications gaz corrosif. Les matériaux en contact avec le fluide sont sélectionnés conformément à la norme NACE MR0175/ISO 15156. Le corps et le chapeau sont en acier inoxydable 316 recuit; la tige est en alliage 400. Pour commander, ajouter **-SG** à la référence de la vanne.

Exemples : SS-3NBF2-SG
SS-3HNRF2-SG

Nettoyage et conditionnement spéciaux (SC-11)

Pour commander des vannes séries N et HN avec nettoyage et conditionnement optionnels afin de respecter les exigences de propreté des produits telles que définies par la norme ASTM G93 Niveau C, ajoutez **-SC11** au numéro de référence de la vanne.

Exemple : SS-3NBF2-SC11

Options et accessoires

Poignées série N

La poignée standard est en aluminium anodisé noir. Des poignées en acier inoxydable 316 et en résine phénolique (avec insert en laiton) de couleur sont disponibles.

Exception : les vannes de la série 12N avec garniture en grafoil ne sont pas disponibles avec des poignées en résine phénolique de couleur.




Pour commander, ajouter un code poignée au numéro de référence de la vanne.

Exemples : SS-3NBS4-**BKP**
SS-12NBF8-**SH**

Poignée	Code
Poignée phénolique noire	-BKP
Poignée phénolique bleue	-BLP
Poignée phénolique verte	-GRP
Poignée phénolique orange	-OGP
Poignée phénolique rouge	-RDP
Poignée phénolique jaune	-YWP
Poignée en acier inoxydable	-SH

Risques pour les applications oxygène

Pour plus d'informations sur les risques posés par les systèmes enrichis en oxygène, voir le rapport technique Swagelok sur la *Sécurité des systèmes sous oxygène*, [MS-06-13](#).

-  **Un ajustement périodique de la garniture peut s'avérer nécessaire pour augmenter la durée de vie de la vanne et prévenir l'apparition de fuites.**
-  **Les vannes qui n'ont pas été utilisées pendant un certain temps peuvent nécessiter un couple d'actionnement plus important.**
-  **Pour améliorer la durée de vie et garantir les performances de la vanne, et pour prévenir l'apparition de fuites, appliquer uniquement le couple nécessaire pour obtenir une fermeture positive.**

AVERTISSEMENT: Les composants qui ne sont pas régis par une norme, comme les raccords Swagelok, ne doivent jamais être mélangés/interchangés avec ceux d'autres fabricants.

Matériaux de tige d'embout sphérique série HN

L'alliage à base de cobalt est standard. Pour préciser d'autres matériaux d'embout sphérique, ajoutez un code au numéro de référence de la vanne :

Exemple : SS-6HNBF4-**M**

Matériau d'embout de tige / Spécification ASTM	Code
Acier inoxydable 440C / A276	-440C
Alliage 400 / B127 ou B164	-M
Alliage C-276 / B574 ou B575	-HC

Autres matériaux de vannes

Alliage 625, alliage 825, et acier inoxydable alliage 2507 super duplex sont disponible pour les vannes de purge. Voir Le catalogue *Vannes de Purge Série BV Alliage Speciaux*, [MS-02-356](#).

Introduction

Depuis 1947, Swagelok conçoit, développe et fabrique des produits de qualité à usage général ou spécialisé pour les systèmes fluides, qui répondent aux besoins en constante évolution de l'industrie à l'échelle mondiale. Nous avons à cœur de comprendre les besoins de nos clients, de trouver rapidement des solutions adaptées et d'apporter une valeur ajoutée à nos produits et services.

Nous sommes heureux de présenter cette version reliée complète du *Catalogue des produits Swagelok*, qui rassemble plus de 100 catalogues de produit, bulletins techniques et documents de référence distincts en un seul volume pratique et simple à utiliser. Chaque catalogue est mis à jour au moment de l'impression et son numéro de révision figure sur la dernière page. Les révisions ultérieures remplaceront la version imprimée et seront publiées sur le site web de Swagelok ainsi que dans le centre électronique de données techniques sur les produits Swagelok (eDTR).

Pour plus d'informations, consultez le site web ou prenez contact avec un représentant agréé Swagelok.

Informations concernant la garantie

Les produits Swagelok bénéficient de la garantie limitée à vie Swagelok. Vous pouvez en obtenir une copie sur le site swagelok.com.fr ou en contactant votre distributeur agréé Swagelok.

Sélection des produits en toute sécurité

Lors de la sélection d'un produit, l'intégralité de la conception du système doit être prise en considération pour garantir un fonctionnement fiable et sans incident. La responsabilité de l'utilisation, de la compatibilité des matériaux, du choix de capacités nominales appropriées, d'une installation, d'un fonctionnement et d'une maintenance corrects incombe au concepteur et à l'utilisateur du système.

AVERTISSEMENT

Les composants qui ne sont pas régis par une norme, comme les raccords Swagelok, ne doivent jamais être mélangés/interchangés avec ceux d'autres fabricants.

Toutes les marques énumérées ci-dessous ne concernent pas nécessairement ce catalogue.
Swagelok, Cajon, Ferrule-Pak, Goop, Hinging-Colleting, IGC, Kenmac, Micro-Fit, Nupro, Snoop, Sno-Trik, SWAK, VCO, VCR, Ultra-Torr, Whitey—TM Swagelok Company
15-7 PH—TM AK Steel Corp.
AccuTrak, Beacon, Westlock—TM Tyco International Services
Aflas—TM Asahi Glass Co., Ltd.
ASCO, El-O-Matic—TM Emerson
AutoCAD—TM Autodesk, Inc.
CSA—TM Canadian Standards Association
Crastin, DuPont, Kalrez, Krytox, Teflon, Viton—TM E.I. duPont Nemours and Company
DeviceNet—TM ODVA
Dyneon, Elgiloy, TFM—TM Dyneon
Elgiloy—TM Elgiloy Specialty Metals
FM—TM FM Global
Grafoil—TM GrafTech International Holdings, Inc.
Honeywell, MICRO SWITCH—TM Honeywell
MAC—TM MAC Valves
Microsoft, Windows—TM Microsoft Corp.
NACE—TM NACE International
PH 15-7 Mo, 17-7 PH—TM AK Steel Corp
picofast—Hans Turck KG
Pillar—TM Nippon Pillar Packing Company, Ltd.
Raychem—TM Tyco Electronics Corp.
Sandvik, SAF 2507—TM Sandvik AB
Simriz—TM Freudenberg-NOK
SolidWorks—TM SolidWorks Corporation
UL—Underwriters Laboratories Inc.
Xylan—TM Whitford Corporation
© 2022 Swagelok Company