

Vannes à soufflet

Vannes à
Soufflet, Vannes
à Membrane

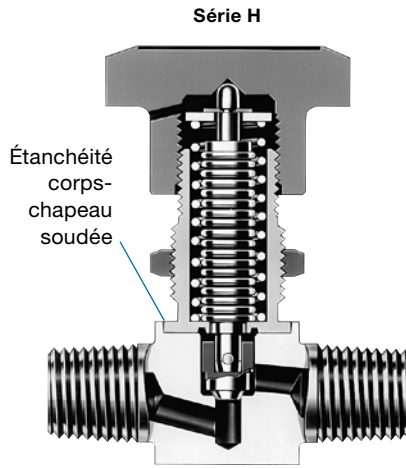


Série H

- Compactes
- Pressions de service jusqu'à 68,9 bar (1000 psig)
- Températures jusqu'à 315°C (600°F)

Caractéristiques

- Coefficients de débit (C_v) de 0,11 à 0,28
- Soufflets en métal et embout de tige non-rotatif pour des fermetures fiables et reproductibles
- Choix de raccords—raccords Swagelok pour tubes, raccords NPT femelles et mâles, raccords VCR mâle intégré et femelle soudé, raccords à souder par emboîtement et en bout à bout, extensions pour tubes
- Montage sur panneau et par la base



Corps de vanne en acier inoxydable 316

Données techniques

Étanchéité corps-soufflet	Matériau de corps	Embout de tige	C_v	Volume interne ^① cm ³ (po ³)	Série
Soudure	Acier inoxydable 316	Acier inoxydable	0,11	1,3 (0,08)	2H
			0,20		2H2
			0,28		4H

① Déterminé pour vannes avec raccords pour tubes Swagelok.

Pressions et températures nominales

Matériau		Acier inoxydable 316
Température en °C (°F)		Pression de service, bar (psig)
-62 (-80) à	-40 (-40)	68,9 (1000)
-28 (-20) à	37 (100)	68,9 (1000)
	93 (200)	68,9 (1000)
	148 (300)	68,9 (1000)
	204 (400)	68,9 (1000)
	260 (500)	68,9 (1000)
	315 (600)	68,9 (1000)

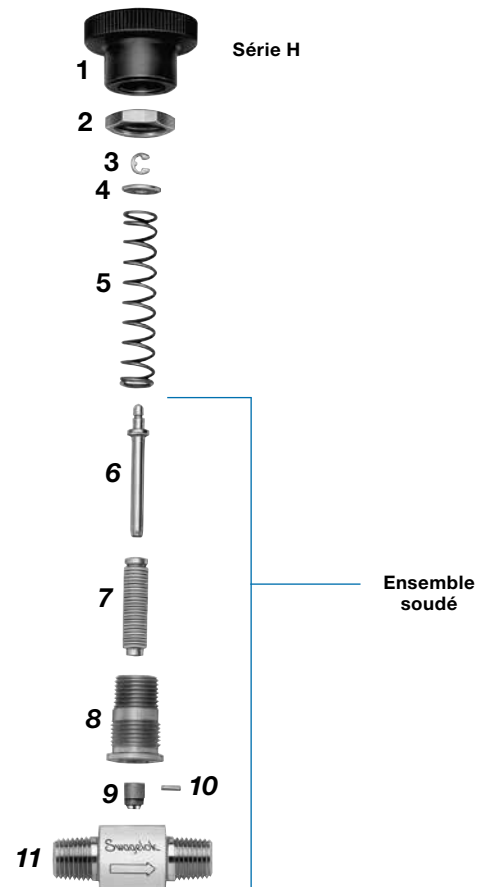
Matériaux

Composant	Classe de matériau/Spécification ASTM
1 Poignée	Aluminium anodisé vert/B211
2 Écrou de montage sur panneau	Acier inoxydable 316/A479
3 Anneau de retenue	S15700
4 Rondelle	Acier inoxydable 316/A240
5 Ressort	S17700/AMS 5678
6 Tige	Acier inoxydable 316/A479
7 Soufflet	Acier inoxydable 321/A269
8 Adaptateur de chapeau	Acier inoxydable 316/A479
9 Embout de tige	S17400/A564
10 Goupille de tige	Acier inoxydable 420
11 Corps	Acier inoxydable 316/A479
Lubrifiant sans contact avec le fluide	Pâte à base de bisulfure de molybdène
Lubrifiant en contact avec le fluide	—

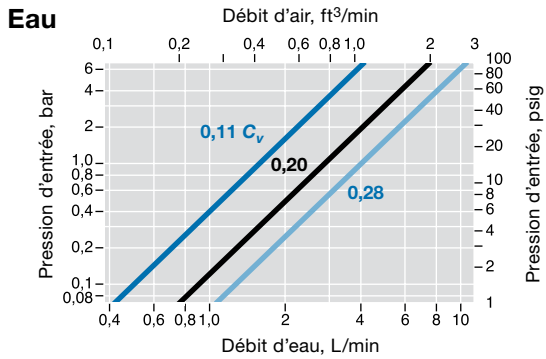
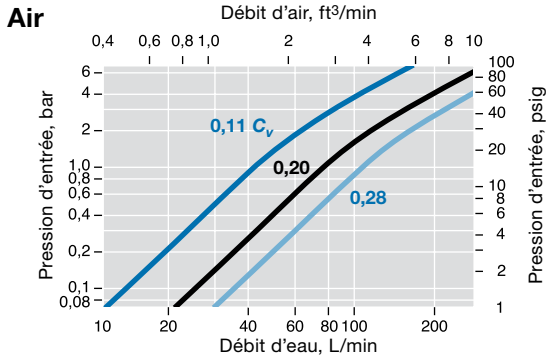
Composants en contact avec le fluide indiqués en italiques.

⚠ Pour améliorer la durée de vie et garantir les performances de la vanne, et pour éviter l'apparition de fuites, appliquer uniquement le couple nécessaire pour maintenir la vanne fermée sous l'effet de la pression.

⚠ Lubrifier les filets du chapeau et de la poignée régulièrement pour augmenter la durée de vie de la vanne.



Débit à 20°C (70°F)



Tests

Chaque vanne série H est testée à l'hélium avec comme critère d'acceptation, un taux de fuite maximal de 4×10^{-9} cm³ std/s au niveau du siège, de l'enveloppe et de tous les joints.

Nettoyage et conditionnement

Chaque vanne à soufflet série H avec raccords VCR est nettoyée et emballée conformément au *Nettoyage et conditionnement spécial (SC-11)* de Swagelok, MS-06-63, pour assurer leur conformité aux exigences de propreté des produits telles que définies par la norme ASTM G93 Niveau C.

Les vannes à soufflet série H avec d'autres connexions sont nettoyées et emballées conformément au *Nettoyage et conditionnement standard (SC-10)* de Swagelok, MS-06-62; le nettoyage et le conditionnement sont disponibles en option.

Risques pour les applications oxygène

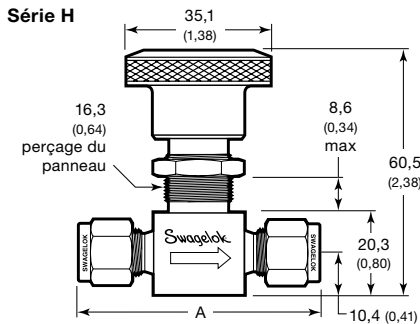
Pour plus d'informations sur les risques posés par les systèmes enrichis en oxygène, voir le rapport technique Swagelok sur la *Sécurité des systèmes sous oxygène*, MS-06-13FR, page 1171.

Informations pour commande et dimensions

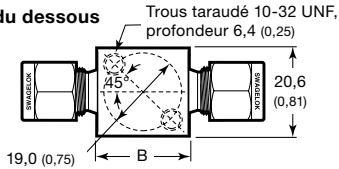
Choisir un numéro de référence.

Les dimensions, en millimètres (pouces), sont données à titre indicatif uniquement et sont sujettes à modifications.

Série H



Vue du dessous



Raccordements		C _v	Numéro de référence	Série	Dimensions, mm (po)			
Type	Taille				Orifice		A	B
						Corps	Port	
Série H								
Raccord pour tubes Swagelok	1/8 po	0,11	SS-2H	2H	3,8 (0,148)	2,1 (0,082)	53,1 (2,09)	22,3 (0,88)
	1/4 po	0,28	SS-4H	4H		4,0 (0,156)	57,7 (2,27)	
	6 mm	0,28	SS-6H-MM	4H		49,3 (1,94)	26,4 (1,04)	
NPT femelle	1/4 po	0,28	SS-4H4	4H		3,2 (0,125)	39,9 (1,57)	20,6 (0,81)
NPT mâle	1/8 po	0,20	SS-2H2	2H2		49,3 (1,94)	20,8 (0,82)	20,8 (0,82)
	1/4 po	0,28	SS-4H2	4H		53,8 (2,12)	22,3 (0,88)	
Raccord VCR mâle intégré	1/4 po	0,28	SS-4H-VCR	4H		93,5 (3,68)	4,0 (0,156)	65,3 (2,57)
Raccord VCR femelle soudé par emboîtement	1/4 po	0,28	SS-4H-V13	4H		38,1 (1,50)		
Raccord femelle VCR soudé en bout	1/4 po	0,28	SS-4H-V51	4H		190 (7,47)	20,8 (0,82)	
À souder par emboîtement et à souder en bout	1/4 et 3/8 po	0,28	SS-4H-TW	4H		190 (7,47)		20,8 (0,82)
	1/4 × 0,049 po	0,28	SS-4H-TH3	4H				
Extension pour tubes, longueur 76,3 mm (3 po)	3/8 × 0,065 po	0,28	SS-4H-TN3	4H				

Dimensions indiquées avec les écrous des raccords serrés à la main.

Options et accessoires

Série H

Embout de tige en alliage à base de cobalt



- Pour applications de service intensif
- Embout de tige sphérique soudé sur la tige
- Un lubrifiant à base fluoré est appliqué sur l'embout de tige

Pour commander, ajouter **S** au numéro de référence de la vanne. Exemple: SS-2**HS**

Nettoyage et conditionnement suivant spécification SC-11

Chaque vanne à soufflet série H avec raccords VCR est nettoyée et emballée conformément au *Nettoyage et conditionnement spécial (SC-11)* de Swagelok, MS-06-63, pour assurer leur conformité aux exigences de propreté des produits telles que définies par la norme ASTM G93 Niveau C.

Pour commander un nettoyage et un emballage spéciaux pour les vannes série H avec d'autres raccordements, ajouter **-SC11** au numéro de référence de la vanne.

Exemple : SS-2H-**SC11**

⚠ **Mise en garde : les composants qui ne sont pas régis par une norme, comme les raccords pour tubes Swagelok, ne doivent jamais être mélangés/intervertis avec ceux d'autres fabricants.**

Introduction

Depuis 1947, Swagelok conçoit, développe et fabrique des produits de qualité à usage général ou spécialisé pour les systèmes fluides, qui répondent aux besoins en constante évolution de l'industrie à l'échelle mondiale. Nous avons à cœur de comprendre les besoins de nos clients, de trouver rapidement des solutions adaptées et d'apporter une valeur ajoutée à nos produits et services.

Nous sommes heureux de présenter cette version reliée complète du *Catalogue des produits Swagelok*, qui rassemble plus de 100 catalogues de produit, bulletins techniques et documents de référence distincts en un seul volume pratique et simple à utiliser. Chaque catalogue est mis à jour au moment de l'impression et son numéro de révision figure sur la dernière page. Les révisions ultérieures remplaceront la version imprimée et seront publiées sur le site web de Swagelok ainsi que dans le centre électronique de données techniques sur les produits Swagelok (eDTR).

Pour plus d'informations, consultez le site web ou prenez contact avec un représentant agréé Swagelok.

Informations concernant la garantie

Les produits Swagelok bénéficient de la garantie limitée à vie Swagelok. Vous pouvez en obtenir une copie sur le site swagelok.com.fr ou en contactant votre distributeur agréé Swagelok.

Sélection des produits en toute sécurité

Lors de la sélection d'un produit, l'intégralité de la conception du système doit être prise en considération pour garantir un fonctionnement fiable et sans incident. La responsabilité de l'utilisation, de la compatibilité des matériaux, du choix de capacités nominales appropriées, d'une installation, d'un fonctionnement et d'une maintenance corrects incombe au concepteur et à l'utilisateur du système.

AVERTISSEMENT

Les composants qui ne sont pas régis par une norme, comme les raccords Swagelok, ne doivent jamais être mélangés/interchangés avec ceux d'autres fabricants.

Toutes les marques énumérées ci-dessous ne concernent pas nécessairement ce catalogue.
Swagelok, Cajon, Ferrule-Pak, Goop, Hinging-Colleting, IGC, Kenmac, Micro-Fit, Nupro, Snoop, Sno-Trik, SWAK, VCO, VCR, Ultra-Torr, Whitey—TM Swagelok Company
15-7 PH—TM AK Steel Corp.
AccuTrak, Beacon, Westlock—TM Tyco International Services
Aflas—TM Asahi Glass Co., Ltd.
ASCO, El-O-Matic—TM Emerson
AutoCAD—TM Autodesk, Inc.
CSA—TM Canadian Standards Association
Crastin, DuPont, Kalrez, Krytox, Teflon, Viton—TM E.I. duPont Nemours and Company
DeviceNet—TM ODVA
Dyneon, Elgiloy, TFM—TM Dyneon
Elgiloy—TM Elgiloy Specialty Metals
FM—TM FM Global
Grafoil—TM GrafTech International Holdings, Inc.
Honeywell, MICRO SWITCH—TM Honeywell
MAC—TM MAC Valves
Microsoft, Windows—TM Microsoft Corp.
NACE—TM NACE International
PH 15-7 Mo, 17-7 PH—TM AK Steel Corp
picofast—Hans Turck KG
Pillar—TM Nippon Pillar Packing Company, Ltd.
Raychem—TM Tyco Electronics Corp.
Sandvik, SAF 2507—TM Sandvik AB
Simriz—TM Freudenberg-NOK
SolidWorks—TM SolidWorks Corporation
UL—Underwriters Laboratories Inc.
Xylan—TM Whitford Corporation
© 2021 Swagelok Company