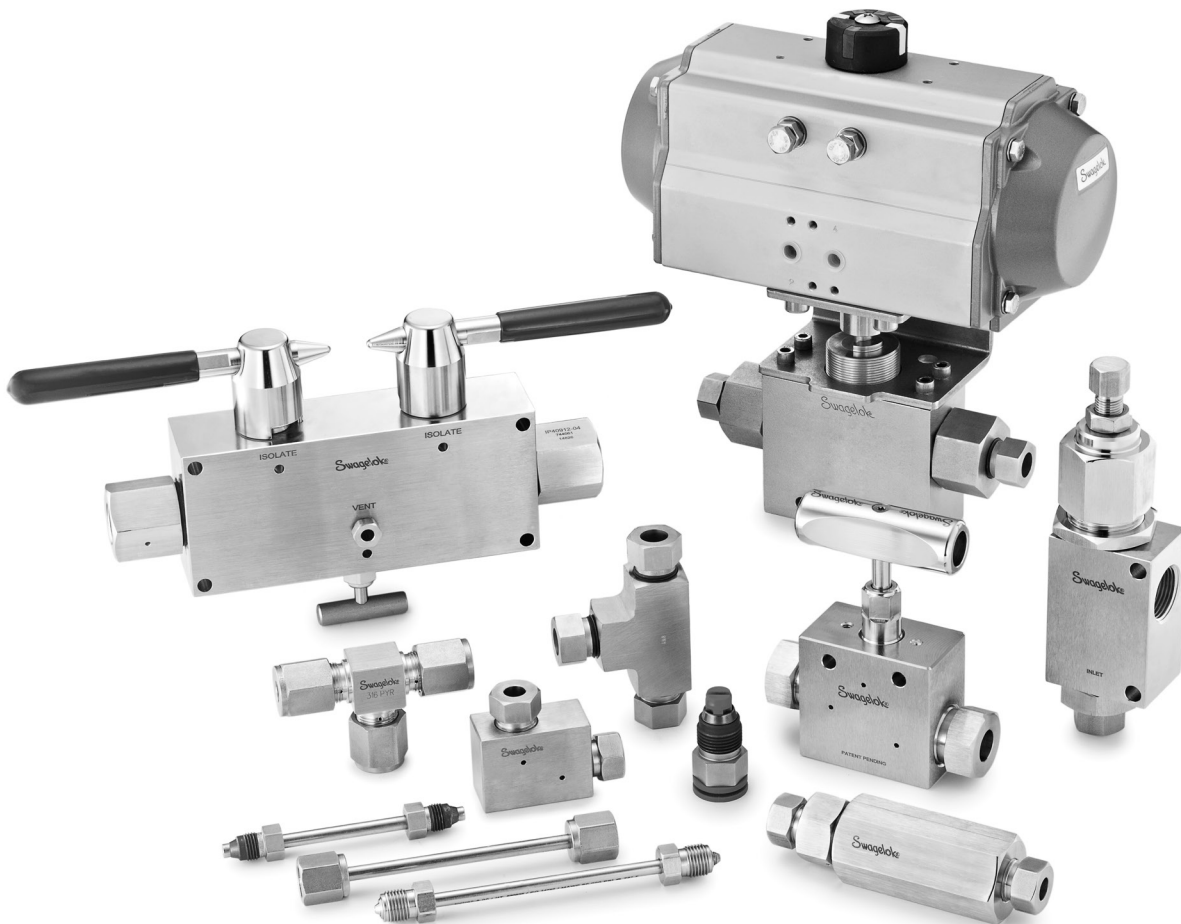


Raccords, tubes, vannes et accessoires pour moyennes et hautes pressions



Produits des séries FK, FKB, IPT, CTB et Sno-Trik®

- Pressions nominales jusqu'à 4134 bar (60 000 psig)
- Dimensions des raccordements jusqu'à 1 1/2 po et 12 mm
- Produits conformes aux normes NACE® MR0175/ISO15156 disponibles

Raccords, tubes et vannes Swagelok® pour moyennes et hautes pressions

Depuis 1947, Swagelok conçoit, développe et fabrique des produits de qualité pour les systèmes fluides, qui répondent aux besoins en constante évolution de l'industrie à l'échelle mondiale. Nous avons à cœur de comprendre les besoins de nos clients, de trouver rapidement des solutions adaptées et d'apporter une valeur ajoutée à nos produits et services.

Ce catalogue présente plusieurs de nos produits adaptés aux applications nécessitant des pressions élevées. Dans les pages suivantes, vous trouverez des informations techniques sur nos produits pour moyennes et hautes pressions ainsi que des informations pour commander ces produits. Les caractéristiques de pression de ces produits sont les suivantes :

| Type de produit | Pression de service maximale, bar (psig) | |
|--|--|-----------------------|
| | Moyenne pression | Haute pression |
| Vannes à boisseau sphérique | Jusqu'à 1378 (20 000) | |
| Clapets anti-retour | | Jusqu'à 4134 (60 000) |
| Raccords coniques et filetés, adaptateurs et accouplements | | Jusqu'à 4134 (60 000) |
| Vannes double arrêt et purge | | |
| Raccords pour tubes contrôlables moyenne pression | | |
| Vannes à pointeau | | Jusqu'à 4134 (60 000) |
| Soupapes | | |
| Tubes | | Jusqu'à 4134 (60 000) |

Applications

Les raccords, vannes et composants pour moyennes et hautes pressions sont conçus pour répondre aux besoins d'applications exigeantes telles que les suivantes :

- Infrastructures de l'industrie des carburants alternatifs
- Contrôle des process
- Instrumentation
- Échantillonnage de produits chimiques
- Bancs d'essais
- Découpage/décapage au jet d'eau
- Pétrole et gaz
- Panneaux de commande de tête de puits
- Panneaux de commande hydraulique
- Injecteurs à graisse
- Blocs d'obturation de puits
- Skids d'injection de produits chimiques

Caractéristiques nominales des produits

Les caractéristiques nominales des produits Swagelok sont basées sur les principes des deux normes ASME suivantes :

- Norme ASME B31.3 « Process Piping » (tuyauterie industrielle) (code de base)
- Norme ASME B31.3 « Process Piping », chapitre IX sur la tuyauterie haute pression

Ainsi, dans certains cas, deux pressions nominales peuvent être mentionnées pour le même produit. Pour garantir la sécurité, il est important pour le concepteur et l'utilisateur du système de comprendre dans quelle mesure chaque norme s'applique à leur application lors du choix d'un produit.

Compatibilité des raccords coniques et filetés

Les raccords coniques et filetés série IPT Swagelok pour moyennes et hautes pressions peuvent être assemblés avec des raccords coniques et filetés et des tubes d'autres fabricants si les dimensions sont conformes à celles qui figurent dans le tableau intitulé « Dimensions – Raccords coniques et filetés », à la page 30.

Important : le paragraphe ci-dessus concerne *uniquement* les raccords coniques et filetés série IPT Swagelok pour moyennes et hautes pressions.

Les dimensions du raccord conique et fileté haute pression de 9/16 po sont définies par la norme API-6A concernant les équipements des têtes de puits. La société Swagelok respecte les dimensions des joints mécaniques précisées dans cette norme. Aucune autre taille, ni aucun autre type de raccord conique et fileté ne sont mentionnés dans la norme API-6A.

Sommaire

Raccords



Série FK

- Raccords pour tubes et raccords adaptateurs contrôlables pour moyenne pression 4

Série IPT

- Raccords coniques et filetés 28
 - Têtes de sécurité et filtres en ligne 32
- Adaptateurs et accouplements 36
- Outils à usiner des cônes et fileter les tubes 50
- Raccords filetés pour moyenne pression 51
 - Têtes de sécurité et filtres en ligne 55
- Manifolds sur mesure 65

Série Sno-Trik

- Raccords coniques à bagues pour haute pression 57

Tubes



Série FK

- Tubes moyenne pression 66

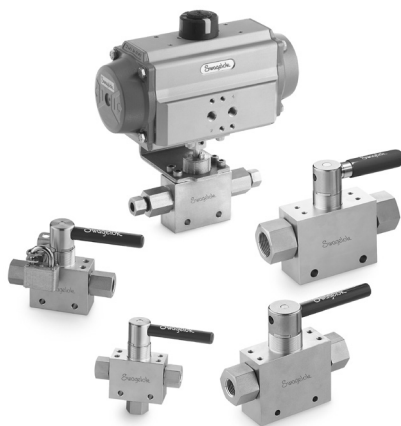
Série IPT

- Tubes et mamelons coniques et filetés 69

Série Sno-Trik

- Tubes et mamelons haute pression 71

Vannes



Vannes à boisseau sphérique

- Vannes à boisseau sphérique de type tourillon pour moyenne pression — série FKB 73
- Vannes à boisseau sphérique de type tourillon pour moyenne pression — série CTB 82

Vannes à pointeau

- Vannes à pointeau — série IPT 91
- Vannes à pointeau haute pression — série Sno-Trik 109

Vannes d'arrêt et purge

- Vannes d'arrêt et purge — série IPT 114

Clapets anti-retour

- Clapets anti-retour — série IPT 120

Soupapes

- Soupapes proportionnelles — série IPT 127

Raccords pour tubes et raccords adaptateurs contrôlables Swagelok pour moyenne pression — série FK

Pour des pressions allant jusqu'à 1378 bar (15 000 psig)



- Fabrication en acier inoxydable 316
- Températures jusqu'à 537°C (1000°F)
- Pressions de service jusqu'à 1378 bar (20 000 psig)
- Dimensions de 1/4 à 1 po et de 6 à 12 mm

Sommaire

Caractéristiques, 5

Matériaux de fabrication, 5

Pressions nominales, 6

Nettoyage et conditionnement, 9

Contrôle par calibre, 9

Informations pour commander et dimensions, 9

Raccords droits

Unions, 9



Connecteurs mâles, 10



Connecteurs femelles, 11



Adaptateurs coniques et filetés pour moyenne pression, 12



Réducteurs, 13



Embouts de raccordement, 14



Capuchons et bouchons, 14



Coudes à 90°

Unions, 15



Mâles, 16



Tés

Unions, 17



Mâles, 17

Croix

Unions, 18



Adaptateurs pour tubes

Mâles, 18



Instructions d'installation

- Assemblage des raccords pour tubes moyenne pression, 19
- Raccordements présertis avec la MHSU, 20
- Raccords moyenne pression FK de dimension 1 po, 21
- Capuchons et bouchons, 22
- Installation des embouts de raccordement, 22
- Installation des adaptateurs pour tubes et des réducteurs, 22
- Outil de présertissage, 23
- Réassemblage des raccords pour tubes moyenne pression, 24

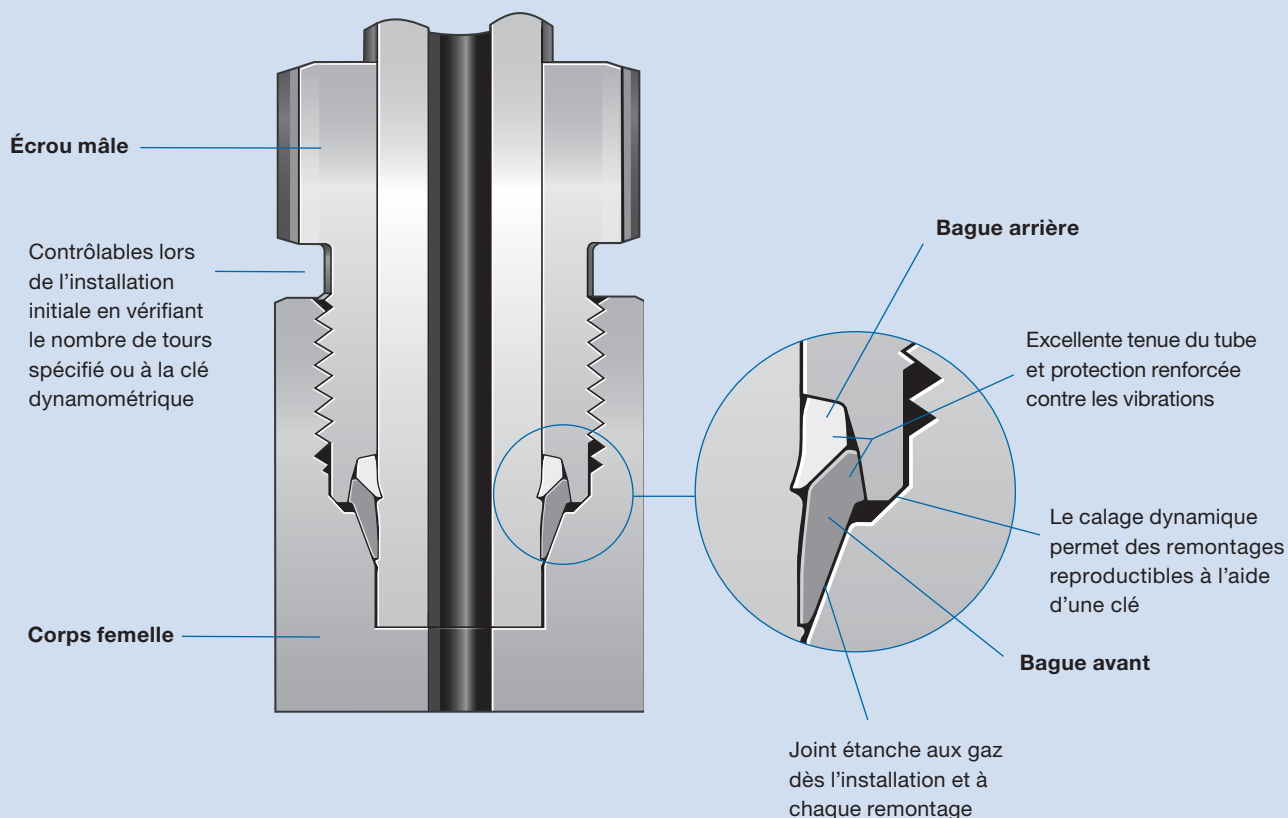
Pièces de rechange

- Cartouche avec écrou et bagues, 24

Outils et accessoires

- Outil de présertissage, 25
- Outil de marquage de profondeur, 25
- Unité de sertissage hydraulique multitêtes, 25
- Unité de sertissage hydraulique multitêtes – Série 16FK, 26
- Calibre de contrôle pour raccords moyenne pression, 27

Raccords pour tubes moyenne pression — série FK



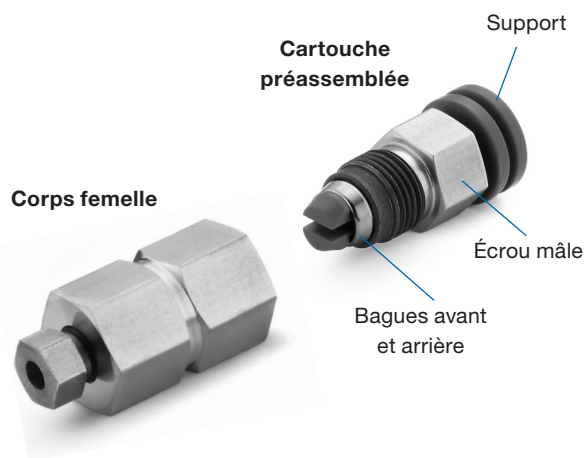
Caractéristiques

La conception simple en deux pièces des raccords pour tubes et des raccords adaptateurs Swagelok pour moyenne pression consiste en un corps femelle et une cartouche préassemblée contenant l'écrou mâle et les bagues avant et arrière avec leurs codes de couleur, le tout sur un support en plastique jetable. La cartouche préassemblée assure une orientation correcte des bagues, permet une confirmation visuelle de la présence des bagues et garantit une installation correcte dans le corps femelle. Les composants ne sont libérés qu'une fois l'écrou serré à la main sur le corps du raccord.

Le raccord Swagelok pour tubes moyenne pression possède un joint étanche aux gaz et présente une résistance élevée aux vibrations pour des applications dans lesquelles les pressions peuvent aller jusqu'à 1378 bar (20 000 psig).

Cette nouvelle technologie présente d'autres caractéristiques :

- La forme spéciale des bagues ainsi que le procédé breveté utilisé pour durcir leur surface à basse température favorisent un effet de sertissage-articulation également breveté
- Montage facile à l'aide d'un nombre de tours ou d'un couple de serrage spécifié
- Structure simple à deux pièces, corps et cartouche
- Étanchéité performante avec divers types de tubes et de matériaux
- Corps en acier inoxydable écroui de conception légère et peu encombrante
- Rapports complets des tests effectués par Swagelok et rapports de tests d'agences indépendantes



Matériaux de fabrication

| Composant | Matériau/Norme ASTM |
|----------------------|--|
| <i>Corps</i> | <i>Acier inoxydable 316/A276, A479</i> |
| <i>Bague avant</i> | <i>Acier inoxydable 316/A276</i> |
| Écrou ^① | Acier inoxydable 316/A276, A479 |
| <i>Bague arrière</i> | <i>Acier inoxydable 316/A276</i> |

Les composants en contact avec le fluide sont indiqués en italique.

① Lubrifiant à base de bisulfure de molybdène.

Pressions nominales

Les pressions nominales dépendent du raccordement ou du composant ayant la pression nominale la plus basse. Les valeurs nominales des raccordements utilisés dans ce catalogue sont précisées ci-dessous.

Raccords pour tubes moyenne pression – série FK

Les raccords moyenne pression série FK Swagelok en acier inoxydable 316 sont conçus pour être utilisés avec des tubes fabriqués dans ce même matériau ainsi qu'avec des tubes fabriqués en alliage 2507. Les calculs sont basés sur un diamètre extérieur maximal et une épaisseur de paroi minimale.

Tubes en acier inoxydable 316 recuits à paroi épaisse^①

Les pressions de service admissibles sont calculées à partir d'une valeur S de 137,8 MPa (20 000 psi) pour les tubes ASTM A269 entre -28 et 37°C (-20 et 100°F), tel que cela est précisé dans la norme ASME B31.3 Voir la section **Coefficients de température élevée**, page 8, pour une utilisation des tubes à des températures supérieures à 37°C (100°F).

| Diam. ext. du tube po | Épaisseur de paroi po | Pression de service bar (psig) |
|--------------------------|--------------------------|-----------------------------------|
| 1/4 | 0,095 | 1034 (15 000) |
| 3/8 | 0,134 | 1034 (15 000) ^② |
| 1/2 | 0,188 | 1034 (15 000) |
| 1 | 0,156 | 430 (6250) |

| Diam. ext. du tube mm | Épaisseur de paroi mm | Pression de service bar (psig) |
|--------------------------|--------------------------|-----------------------------------|
| 6 | 2,2 | 1034 (15 000) ^② |
| 10 | 3,5 | 1034 (15 000) ^② |
| 12 | 4,5 | 1034 (15 000) |

Recommandations pour la commande

Tubes en acier inoxydable 316 entièrement recuits, haute qualité, ASTM A269 ou A213 ou équivalent. La dureté ne doit pas dépasser 90 HRB. Les tubes doivent être exempts de rayures et adaptés au cintrage et à l'évasement.

① Aucune tolérance n'est prévue pour la corrosion, l'érosion, le cintrage ou les températures élevées.

② Pression nominale basée sur une tolérance particulière de $\pm 10\%$ sur les épaisseurs de paroi pour les tubes en acier inoxydable recuits à paroi épaisse.

Tubes en acier inoxydable 316 étirés à froid de dureté 1/8^①

Les pressions de service admissibles sont calculées à partir d'une valeur S de 241 MPa (35 000 psi) entre -28 et 37°C (-20 et 100°F) pour les tubes conformes à la norme ASME B31.3, et à partir d'une valeur S de 344 MPa (50 000 psi) pour les tubes conformes à la norme ASME B31.3, chapitre IX. Voir la section **Coefficients de température élevée**, page 8, pour une utilisation des tubes à des températures supérieures à 37°C (100°F).

| Diam. ext. du tube po | Épaisseur de paroi po | Pressions de service bar (psig) | |
|--------------------------|--------------------------|------------------------------------|--------------------------|
| | | ASME B31.3 ^② | Chapitre IX ^③ |
| 1/4 | 0,065 | 1034 (15 000) | 1378 (20 000) |
| 3/8 | 0,083 | | |
| 1/2 | 0,109 | | |
| 3/4 | 0,165 | | |

| Diam. ext. du tube mm | Épaisseur de paroi mm | Pression de service bar (psig) | |
|--------------------------|--------------------------|-----------------------------------|--------------------------|
| | | ASME B31.3 ^② | Chapitre IX ^③ |
| 6 | 1,5 | 1034 (15 000) | 1378 (20 000) |
| 10 | 2,2 | | |
| 12 | 2,8 | | |

Recommandations pour la commande

Tubes en acier inoxydable 316 étirés à froid de dureté 1/8. Tolérance sur le diamètre extérieur de $\pm 0,005$ po / $\pm 0,127$ mm et tolérance sur l'épaisseur de paroi de $\pm 10\%$. Résistance minimale à la traction de 723,5 MPa (105 000 psi), limite d'élasticité de 516,8 MPa (75 000 psi), allongement minimal de 20 %, dureté inférieure ou égale à 30 HRC. Les tubes doivent être exempts de rayures et adaptés au cintrage et à l'évasement.

① Aucune tolérance n'est prévue pour la corrosion, l'érosion, le cintrage ou les températures élevées.

② Pression de service déterminée sur la base de la norme ASME B31.3 « Process Piping ».

③ Pression de service déterminée sur la base de la norme ASME B31.3 « Process Piping », chapitre IX sur la tuyauterie haute pression.

Pressions nominales

Tubes coniques et filetés (C&F) fractionnaires en acier inoxydable 316 pour raccords FK^①

Les pressions de service admissibles sont calculées à partir d'une valeur S de 241 MPa (35 000 psi) entre -28 et 37°C (-20 et 100°F) pour les tubes conformes à la norme ASME B31.3, et à partir d'une valeur S de 344 MPa (50 000 psi) pour les tubes conformes à la norme ASME B31.3, chapitre IX. Voir la section **Coefficients de température élevée**, page 8, pour une utilisation des tubes à des températures supérieures à 37°C (100°F).

Les tubes coniques et filetés sont des tubes en acier inoxydable 316 sans soudure de dureté 1/8, dont le diamètre extérieur nominal facilite les opérations de filetage et d'usinage de l'extrémité conique lorsqu'ils sont utilisés avec des raccords.

| Diam. ext. nominal du tube po | Diam. int. nominal du tube mm (po) | Pressions de service psig (bar) | |
|----------------------------------|---------------------------------------|------------------------------------|--------------------------|
| | | ASME B31.3 ^② | Chapitre IX ^③ |
| 9/16 | 9,12 (0,359) | 689 (10 000) | 1034 (15 000) |
| | 7,92 (0,312) | 1034 (15 000) | 1378 (20 000) |
| 3/4 | 11,1 (0,438) | 861 (12 500) | 1378 (20 000) |
| | 13,1 (0,516) | 689 (10 000) | 1034 (15 000) |
| 1 | 14,3 (0,562) | 689 (10 000) | 1034 (15 000) |

Recommandations pour la commande

Tubes filetés à extrémités coniques en acier inoxydable 316 étirés à froid de dureté 1/8. Résistance minimale à la traction de 723,5 MPa (105 000 psi), limite d'élasticité minimale de 516,8 MPa (75 000 psi), allongement minimal de 22 % et dureté minimale de 95 HRB. Le tube doit être exempt de rayures.

① Aucune tolérance n'est prévue pour la corrosion, l'érosion, le cintrage ou les températures élevées.

② Pression de service déterminée sur la base de la norme ASME B31.3 « Process Piping ».

③ Pression de service déterminée sur la base de la norme ASME B31.3 « Process Piping », chapitre IX sur la tuyauterie haute pression.

Tubes en alliage 2507 super duplex^①

Les pressions de service admissibles sont calculées à partir d'une valeur S de 266,6 MPa (38 700 psi) pour les tubes conformes à la norme ASME B31.3, et à partir d'une valeur S de 367 MPa (53 300 psi) pour les tubes conformes à la norme ASME B31.3, chapitre IX.

Les pressions de service correspondent à des températures du métal comprises entre -28 et 37°C (-20 et 100°F). Voir la section **Coefficients de température élevée**, page 8, pour une utilisation des tubes à des températures supérieures à 37°C (100°F).

| Diam. ext. du tube po | Épaisseur de paroi po ^② | Pression de service, bar (psig) | |
|--------------------------|---------------------------------------|---------------------------------|----------------------------|
| | | ASME B31.3 ^③ | Chapitre IX ^④ |
| 1/4 | 0,035 | 689 (10 000) | 992 (14 100) |
| | 0,049 | 1034 (15 000) ^⑤ | 1378 (20 000) |
| 3/8 | 0,049 | 695 (10 100) ^⑤ | 992 (14 100) ^⑤ |
| | 0,065 | 875 (12 700) | 1260 (18 300) |
| 1/2 | 0,083 | 1034 (15 000) | 1378 (20 000) |
| | 0,065 | 695 (10 100) ^⑤ | 992 (14 100) ^⑤ |
| 3/4 | 0,083 | 888 (12 900) | 1281 (18 600) |
| | 0,095 | 1034 (15 000) | 1378 (20 000) |
| | 0,095 | 689 (10 000) ^⑤ | 992 (14 100) ^⑤ |
| 1 | 0,109 | 764 (11 100) | 1102 (16 000) |
| | 0,120 | 854 (12 400) | 1233 (17 900) |
| | 0,134 | 1034 (15 000) ^⑤ | 1378 (20 000) |
| 1 | 0,134 | 689 (10 000) | 1034 (15 000) ^⑤ |

Recommandations pour la commande

Tubes en alliage 2507 super duplex entièrement recuits, haute qualité, ASTM A789 ou équivalent. La dureté ne doit pas dépasser 32 HRC. Les tubes doivent être exempts de rayures et adaptés au cintrage et à l'évasement.

① Aucune tolérance n'est prévue pour la corrosion, l'érosion, le cintrage ou les températures élevées.

② Pour une application gaz, sélectionner une épaisseur de paroi située *en dehors* de la zone ombrée.

③ Pression de service déterminée sur la base de la norme ASME B31.3 « Process Piping ».

④ Pression de service déterminée sur la base de la norme ASME B31.3 « Process Piping », chapitre IX sur la tuyauterie haute pression.

⑤ Pour les tubes Swagelok en alliage 2507, les pressions nominales sont basées sur une tolérance particulière concernant les épaisseurs de paroi.

Pressions nominales

Coefficients de température élevée

| Température | | Coefficients de température élevée ^① | | | | | |
|-------------|-----|---|--|-------------------------|------------------------------------|-------------------------|------|
| °F | °C | Tubes en acier inoxydable 316 recuits à paroi épaisse | Tubes en acier inoxydable 316 étirés à froid de dureté 1/8 | | Tubes en alliage 2507 super duplex | | |
| | | Norme B31.3 Code de base | Norme B31.3 Code de base | Norme B31.3 Chapitre IX | Norme B31.3 Code de base | Norme B31.3 Chapitre IX | |
| 150 | 66 | 1,00 | 1,00 | 0,97 | 1,00 | 0,92 | |
| 200 | 93 | | | 0,94 | 0,99 | 0,88 | |
| 250 | 121 | | | 0,98 | 0,92 | 0,96 | 0,84 |
| 300 | 149 | | | 0,97 | 0,89 | 0,94 | 0,81 |
| 400 | 204 | 0,96 | 0,96 | 0,85 | 0,91 | 0,76 | |
| 500 | 260 | 0,90 | | 0,82 | 0,89 ^② | 0,73 ^② | |
| 600 | 316 | 0,85 | | 0,81 | — | — | |
| 700 | 371 | 0,82 | 0,79 | | | | |
| 800 | 427 | 0,80 | 0,92 | | | | |
| 900 | 482 | 0,78 | 0,88 | | | | |
| 1000 | 538 | 0,76 | 0,84 | | | | |

① Coefficient de température élevée = pression de service admissible suggérée à température élevée/pression de service admissible suggérée à température ambiante.

② La température nominale maximale des tubes en alliage 2507 super duplex est de 250°C (482°F).

Exemple : tube en acier inoxydable 316 recuit à paroi épaisse de diam. ext. 1/4 po avec paroi de 0,095 po à 537°C (1000°F)

1. La pression de service admissible entre -28 et 37°C (-20 et 100°F) est de 1034 bar (15 000 psig).
2. Le coefficient de température élevée pour 537°C (1000°F) est 0,76 :

$$1034 \text{ bar (15 000 psig)} \times 0,76 = 785 \text{ bar (11 400 psig)}$$

La pression de service admissible pour un tube en acier inoxydable 316 recuit à paroi épaisse de diam. ext. 1/4 po avec paroi de 0,095 po à 537°C (1000°F) est de 785 bar (11 400 psig).

Raccordements d'extrémité SAE/MS robustes

La pression nominale des raccordements d'extrémité SAE/MS robustes répertoriés dans cette section (dimensions 1/4 et 3/8 po) est de 63 MPa (9137 psig) conformément à la norme SAE J1926/2.

Raccordements avec filetages NPT^①

| Diamètre des filetages NPT mâle et femelle po | Pression nominale ^② bar (psig) | Pression nominale selon la norme NACE ^③ bar (psig) |
|---|---|---|
| 1/16, 1/8, 1/4, 3/8, 1/2 | 1034 (15 000) | 689 (10 000) |
| 3/4, 1 | 689 (10 000) | 517 (7 500) |

① Aucune tolérance n'est prévue pour la corrosion, l'érosion, le cintrage ou les températures élevées.

② Pression de service déterminée sur la base de la norme ASME B31.3 « Process Piping », chapitre IX sur la tuyauterie haute pression.

③ Les raccords FK et NPT dont la référence est suivie de SG2 sont conformes aux normes NACE MR0175/ISO 15156.

Informations pour commander

Sélectionnez une référence dans l'un des tableaux Dimensions et ajoutez-y le suffixe **-SG2** comme indiqué ci-dessous.

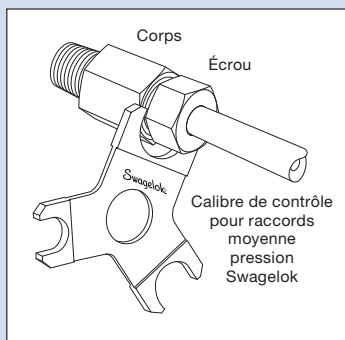
Exemple : Connecteur – Référence : SS-4FK0-1-2

Connecteur conforme à la norme NACE — Référence : SS-4FK0-1-2-**SG2**

Nettoyage et conditionnement Contrôle par calibre

Chaque raccord moyenne pression est nettoyé selon les spécifications Swagelok *Nettoyage et conditionnement standard* (SC-10), [MS-06-62FR](#).

Tous les raccords pour moyenne pression sont fournis avec une cartouche préassemblée contenant l'écrou mâle et les bagues avant et arrière sur un support en plastique jetable, avec une cartouche par raccordement d'extrémité.



Le **calibre de contrôle pour raccords moyenne pression Swagelok** assure à l'installateur ou à l'inspecteur qu'un raccord a été suffisamment serré lors du montage initial.

Placez le calibre en face de l'espace séparant l'écrou et le corps.

- Si le calibre ne rentre pas dans l'espace, le raccord est assez serré.
- Si le calibre rentre dans l'espace, le raccord doit être serré davantage.

Informations pour commander et dimensions

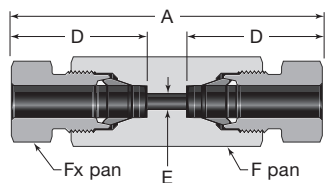
Les dimensions sont données à titre indicatif uniquement et sont sujettes à modification. Dimensions indiquées avec les écrous Swagelok serrés à la main.

Les pressions nominales des configurations avec raccords filetés SAE et NPT sont limitées à la pression nominale du raccordement SAE ou du raccordement NPT ; voir page 8.

Des configurations et adaptateurs supplémentaires sont disponibles sur demande. Contactez votre distributeur agréé Swagelok.

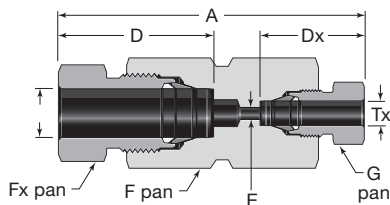
Raccords droits

Unions



Union

| Diam. ext. du tube | Référence | Dimensions | | | | |
|-----------------------|-------------|------------|------|------|-------|--------|
| | | A | D | E | F | Fx |
| Dimensions, po | | | | | | |
| 1/4 | SS-4FK0-6 | 2,25 | 1,08 | 0,13 | 5/8 | 9/16 |
| 3/8 | SS-6FK0-6 | 2,81 | 1,34 | 0,21 | 3/4 | 11/16 |
| 1/2 | SS-8FK0-6 | 3,36 | 1,59 | 0,38 | 1 | 7/8 |
| 9/16 | SS-9FK0-6 | 3,69 | 1,75 | 0,41 | 1 1/8 | 1 1/16 |
| 3/4 | SS-12FK0-6 | 4,84 | 2,29 | 0,56 | 1 1/2 | 1 3/8 |
| 1 | SS-16FK0-6 | 5,47 | 2,58 | 0,73 | 1 7/8 | 1 3/4 |
| Dimensions, mm | | | | | | |
| 6 | SS-6MFK0-6 | 57,2 | 27,4 | 3,2 | 16 | 15 |
| 10 | SS-10MFK0-6 | 85,3 | 40,4 | 5,6 | 24 | 22 |
| 12 | SS-12MFK0-6 | 85,3 | 40,4 | 6,4 | 27 | 22 |

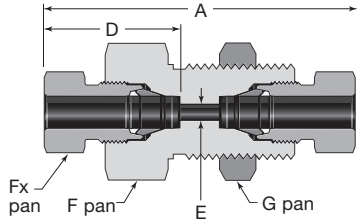


Réducteur union

| Diam. ext. du tube | | Référence | Dimensions | | | | | | |
|-----------------------|-----|-----------------|------------|------|------|------|-------|--------|-------|
| T | Tx | | A | D | Dx | E | F | Fx | G |
| Dimensions, po | | | | | | | | | |
| 3/8 | 1/4 | SS-6FK0-6-4 | 2,64 | 1,34 | 1,08 | 0,13 | 3/4 | 11/16 | 9/16 |
| 1/2 | 1/4 | SS-8FK0-6-4 | 2,90 | 1,59 | 1,34 | 0,13 | 1 | 7/8 | 9/16 |
| | 3/8 | SS-8FK0-6-6 | 3,19 | 1,59 | 1,34 | 0,21 | 1 | 7/8 | 11/16 |
| 9/16 | 1/2 | SS-9FK0-6-8 | 3,63 | 1,75 | 1,59 | 0,38 | 1 1/8 | 1 1/16 | 7/8 |
| 3/4 | 1/2 | SS-12FK0-6-8 | 4,26 | 2,29 | 1,59 | 0,38 | 1 1/2 | 1 3/8 | 7/8 |
| 1 | 3/4 | SS-16FK0-6-12 | 5,34 | 2,58 | 2,29 | 0,56 | 1 7/8 | 1 3/4 | 1 3/8 |
| Dimensions, mm | | | | | | | | | |
| 10 | 6 | SS-10MFK0-6-6M | 74,0 | 40,4 | 27,4 | 3,2 | 24 | 22 | 15 |
| 12 | 6 | SS-12MFK0-6-6M | 74,0 | 40,4 | 27,4 | 3,2 | 27 | 22 | 15 |
| | 10 | SS-12MFK0-6-10M | 86,4 | 40,4 | 40,4 | 5,6 | 27 | 22 | 22 |

Raccords droits

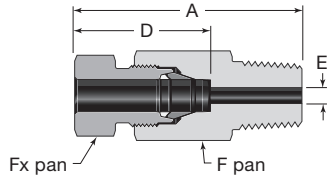
Unions



Passage de cloison union

| Diam. ext. du tube | Référence | Dimensions | | | | | | Dimension du trou de perçage du panneau | Épaisseur maximale du panneau |
|-----------------------|--------------|------------|------|------|--------|--------|--------|---|-------------------------------|
| | | A | D | E | F | Fx | G | | |
| Dimensions, po | | | | | | | | | |
| 1/4 | SS-4FK0-61 | 2,25 | 1,08 | 0,13 | 15/16 | 9/16 | 15/16 | 49/64 | 0,50 |
| 3/8 | SS-6FK0-61 | 2,81 | 1,34 | 0,21 | 1 1/16 | 11/16 | 1 1/16 | 57/64 | 0,66 |
| 1/2 | SS-8FK0-61 | 3,38 | 1,59 | 0,38 | 1 5/16 | 7/8 | 1 5/16 | 1 9/64 | 0,75 |
| 9/16 | SS-9FK0-61 | 3,69 | 1,75 | 0,41 | 1 5/8 | 1 1/16 | 1 5/8 | 1 21/64 | 0,75 |
| 3/4 | SS-12FK0-61 | 4,84 | 2,29 | 0,56 | 1 7/8 | 1 3/8 | 1 7/8 | 1 41/64 | 1,00 |
| 1 | SS-16FK0-61 | 5,47 | 2,58 | 0,73 | 2 1/4 | 1 3/4 | 2 1/4 | 1 61/64 | 1,50 |
| Dimensions, mm | | | | | | | | | |
| 6 | SS-6MFK0-61 | 57,2 | 27,4 | 3,2 | 24 | 15 | 24 | 19,5 | 12,7 |
| 10 | SS-10MFK0-61 | 85,8 | 40,4 | 5,6 | 30 | 22 | 30 | 26,0 | 20,0 |
| 12 | SS-12MFK0-61 | 85,8 | 40,4 | 6,4 | 35 | 22 | 35 | 29,0 | 19,0 |

Connecteurs mâles



Filetage NPT

| Diam. ext. du tube | Diamètre du filetage NPT po | Référence | Dimensions | | | | |
|-----------------------|-----------------------------|---------------|------------|------|------|--------|--------|
| | | | A | D | E | F | Fx |
| Dimensions, po | | | | | | | |
| 1/4 | 1/8 | SS-4FK0-1-2 | 1,60 | 1,08 | 0,13 | 5/8 | 9/16 |
| | 1/4 | SS-4FK0-1-4 | 1,74 | 1,08 | 0,13 | 5/8 | 9/16 |
| | 3/8 | SS-4FK0-1-6 | 1,74 | 1,08 | 0,13 | 11/16 | 9/16 |
| | 1/2 | SS-4FK0-1-8 | 1,93 | 1,08 | 0,13 | 7/8 | 9/16 |
| 3/8 | 1/4 | SS-6FK0-1-4 | 2,03 | 1,34 | 0,21 | 3/4 | 11/16 |
| | 3/8 | SS-6FK0-1-6 | 2,03 | 1,34 | 0,21 | 3/4 | 11/16 |
| | 1/2 | SS-6FK0-1-8 | 2,22 | 1,34 | 0,21 | 7/8 | 11/16 |
| 1/2 | 1/4 | SS-8FK0-1-4 | 2,33 | 1,59 | 0,25 | 1 | 7/8 |
| | 3/8 | SS-8FK0-1-6 | 2,33 | 1,59 | 0,33 | 1 | 7/8 |
| | 1/2 | SS-8FK0-1-8 | 2,52 | 1,59 | 0,38 | 1 | 7/8 |
| | 3/4 | SS-8FK0-1-12 | 2,52 | 1,59 | 0,38 | 1 1/16 | 7/8 |
| 9/16 | 1/4 | SS-9FK0-1-4 | 2,64 | 1,75 | 0,25 | 1 1/8 | 1 1/16 |
| | 1/2 | SS-9FK0-1-8 | 2,68 | 1,75 | 0,41 | 1 1/8 | 1 1/16 |
| 3/4 | 1/2 | SS-12FK0-1-8 | 3,37 | 2,29 | 0,41 | 1 1/2 | 1 3/8 |
| | 3/4 | SS-12FK0-1-12 | 3,37 | 2,29 | 0,56 | 1 1/2 | 1 3/8 |
| | 1 | SS-12FK0-1-16 | 3,46 | 2,29 | 0,56 | 1 1/2 | 1 3/8 |
| 1 | 1/2 | SS-16FK0-1-8 | 3,86 | 2,58 | 0,41 | 1 7/8 | 1 3/4 |
| | 3/4 | SS-16FK0-1-12 | 3,79 | 2,58 | 0,63 | 1 7/8 | 1 3/4 |
| | 1 | SS-16FK0-1-16 | 3,84 | 2,58 | 0,73 | 1 7/8 | 1 3/4 |
| Dimensions, mm | | | | | | | |
| 6 | 1/4 | SS-6MFK0-1-4 | 44,1 | 27,4 | 3,2 | 16 | 15 |
| 10 | 1/4 | SS-10MFK0-1-4 | 59,1 | 40,4 | 5,6 | 24 | 22 |
| 12 | 1/4 | SS-12MFK0-1-4 | 59,1 | 40,4 | 6,4 | 27 | 22 |

Les connecteurs mâles traversants Swagelok de la série FK sont disponibles dans certaines tailles et certains alliages.

Pour commander des raccords série FK traversants, ajouter **BT** à la référence. Exemple : 625-4FK0-1-8**BT**

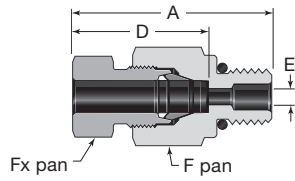
La pression nominale des raccords traversants est réduite.

Coefficients de réduction de la pression nominale

| Diamètre, po | Coefficient |
|--------------|-------------|
| 1/4 | 0,75 |
| 3/8 | 0,75 |

Raccords droits

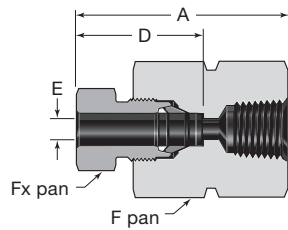
Connecteurs mâles



Filetage SAE/MS mâle robuste (STH)

| Diam. ext. du tube | Diamètre du filetage SAE/MS | Référence | Dimensions | | | | |
|-----------------------|-----------------------------|------------------|------------|------|------|-----|-------|
| | | | A | D | E | F | Fx |
| Dimensions, po | | | | | | | |
| 1/4 | 7/16-20 | SS-4FK0-1-4STH | 1,61 | 1,08 | 0,13 | 5/8 | 9/16 |
| | 9/16-18 | SS-4FK0-1-6STH | 1,65 | 1,08 | 0,13 | 3/4 | 9/16 |
| 3/8 | 7/16-20 | SS-6FK0-1-4STH | 1,91 | 1,34 | 0,20 | 3/4 | 11/16 |
| | 9/16-18 | SS-6FK0-1-6STH | 1,95 | 1,34 | 0,21 | 3/4 | 11/16 |
| 1/2 | 7/16-20 | SS-8FK0-1-4STH | 2,29 | 1,59 | 0,20 | 1 | 7/8 |
| | 9/16-18 | SS-8FK0-1-6STH | 2,29 | 1,59 | 0,28 | 1 | 7/8 |
| Dimensions, mm | | | | | | | |
| 6 | 7/16-20 | SS-6MFK0-1-4STH | 40,8 | 27,4 | 3,2 | 16 | 15 |
| | 9/16-18 | SS-6MFK0-1-6STH | 41,8 | 27,4 | 3,2 | 19 | 15 |
| 10 | 7/16-20 | SS-10MFK0-1-4STH | 58,2 | 40,4 | 5,2 | 24 | 22 |
| | 9/16-18 | SS-10MFK0-1-6STH | 58,2 | 40,4 | 5,6 | 24 | 22 |
| 12 | 7/16-20 | SS-12MFK0-1-4STH | 58,2 | 40,4 | 5,2 | 27 | 22 |
| | 9/16-18 | SS-12MFK0-1-6STH | 58,2 | 40,4 | 6,4 | 27 | 22 |

Connecteurs femelles

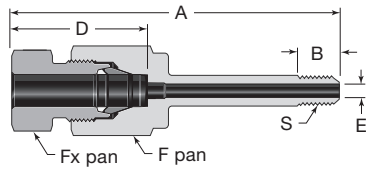


Filetage NPT

| Diam. ext. du tube po | Diamètre du filetage NPT po | Référence | Dimensions, po | | | | |
|-----------------------|-----------------------------|---------------|----------------|------|------|-------|-------|
| | | | A | D | E | F | Fx |
| 1/4 | 1/4 | SS-4FK0-7-4 | 1,85 | 1,08 | 0,13 | 1 | 9/16 |
| 3/8 | 1/4 | SS-6FK0-7-4 | 2,10 | 1,34 | 0,21 | 1 | 11/16 |
| 1/2 | 1/4 | SS-8FK0-7-4 | 2,42 | 1,59 | 0,38 | 1 | 7/8 |
| | 1/2 | SS-8FK0-7-8 | 2,66 | 1,59 | 0,38 | 1 1/2 | 7/8 |
| 3/4 | 1/2 | SS-12FK0-7-8 | 3,40 | 2,29 | 0,56 | 1 1/2 | 1 3/8 |
| 1 | 1/2 | SS-16FK0-7-8 | 3,47 | 2,58 | 0,73 | 1 7/8 | 1 3/4 |
| | 3/4 | SS-16FK0-7-12 | 3,75 | 2,58 | 0,73 | 1 7/8 | 1 3/4 |

Raccords droits

Adaptateurs coniques et filetés pour moyenne pression

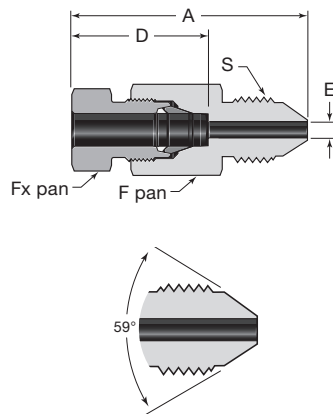


Mamelon

| Diam. ext. du tube | Dimension du tube C&F po | Référence | Diamètre du filetage S | Dimensions | | | | | |
|-----------------------|--------------------------|-----------------|------------------------|------------|------|------|------|-------|-------|
| | | | | A | B | D | E | F | Fx |
| Dimensions, po | | | | | | | | | |
| 1/4 | 1/4 | SS-4FK0-1-4CW | 1/4-28 LH | 2,70 | 0,31 | 1,08 | 0,11 | 5/8 | 9/16 |
| 3/8 | 3/8 | SS-6FK0-1-6CW | 3/8-24 LH | 3,22 | 0,39 | 1,34 | 0,21 | 3/4 | 11/16 |
| 1/2 | 9/16 | SS-8FK0-1-9CW | 9/16-18 LH | 4,04 | 0,47 | 1,59 | 0,31 | 1 | 7/8 |
| 3/4 | 9/16 | SS-12FK0-1-9CW | 9/16-18 LH | 4,83 | 0,47 | 2,29 | 0,31 | 1 1/2 | 1 3/8 |
| 1 | 3/4 | SS-16FK0-1-12CW | 3/4-16 LH | 5,30 | 0,62 | 2,58 | 0,43 | 1 7/8 | 1 3/4 |
| | 1 | SS-16FK0-1-16CW | 1-14 LH | 6,06 | 0,78 | 2,58 | 0,56 | 1 7/8 | 1 3/4 |
| Dimensions, mm | | | | | | | | | |
| 6 | 1/4 | SS-6MFK0-1-4CW | 1/4-28 LH | 68,5 | 7,9 | 27,4 | 2,7 | 16 | 15 |
| 10 | 3/8 | SS-10MFK0-1-6CW | 3/8-24 LH | 90,3 | 9,9 | 40,4 | 5,3 | 24 | 22 |
| 12 | 9/16 | SS-12MFK0-1-9CW | 9/16-18 LH | 103 | 11,9 | 40,4 | 6,4 | 27 | 22 |

Pour protéger les surfaces du grippage lors du montage, appliquez un lubrifiant compatible avec le système sur la pointe et les filets de l'extrémité conique.

Les raccords CW standard ne sont pas compatibles avec les embouts filetés antivibrations. Contactez votre représentant Swagelok agréé pour des renseignements sur les raccords CW longs.

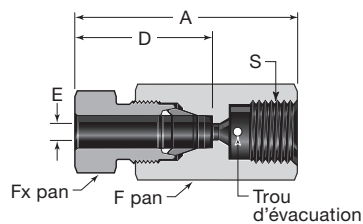


Mâle, en une pièce

| Diam. ext. du tube | Dimension du tube C&F po | Référence | Diamètre du filetage S | Dimensions | | | | |
|-----------------------|--------------------------|-----------------|------------------------|------------|------|------|-------|--------|
| | | | | A | D | E | F | Fx |
| Dimensions, po | | | | | | | | |
| 1/4 | 1/4 | SS-4FK0-1-4MP | 7/16-20 UN | 1,94 | 1,08 | 0,11 | 5/8 | 9/16 |
| | 3/8 | SS-4FK0-1-6MP | 9/16-18 UN | 2,17 | 1,08 | 0,13 | 5/8 | 9/16 |
| 3/8 | 3/8 | SS-6FK0-1-6MP | 9/16-18 UN | 2,42 | 1,34 | 0,21 | 3/4 | 11/16 |
| | 9/16 | SS-6FK0-1-9MP | 13/16-16 UN | 2,48 | 1,34 | 0,21 | 7/8 | 11/16 |
| 1/2 | 9/16 | SS-8FK0-1-9MP | 13/16-16 UN | 2,87 | 1,59 | 0,28 | 1 | 7/8 |
| 9/16 | 9/16 | SS-9FK0-1-9MP | 13/16-16 UN | 3,06 | 1,75 | 0,31 | 1 1/8 | 1 1/16 |
| 3/4 | 9/16 | SS-12FK0-1-9MP | 13/16-16 UN | 3,73 | 2,29 | 0,31 | 1 1/2 | 1 3/8 |
| | 3/4 | SS-12FK0-1-12MP | 3/4-14 NPSM | 3,82 | 2,29 | 0,45 | 1 1/2 | 1 3/8 |
| 1 | 3/4 | SS-16FK0-1-12MP | 3/4-14 NPSM | 4,28 | 2,58 | 0,45 | 1 7/8 | 1 3/4 |
| | 1 | SS-16FK0-1-16MP | 1 3/8-12 UN | 4,72 | 2,58 | 0,56 | 1 7/8 | 1 3/4 |
| Dimensions, mm | | | | | | | | |
| 6 | 1/4 | SS-6MFK0-1-4MP | 7/16-20 UN | 49,3 | 27,4 | 2,7 | 16 | 15 |
| 10 | 3/8 | SS-10MFK0-1-6MP | 9/16-20 UN | 70,1 | 40,4 | 5,3 | 24 | 22 |
| 12 | 9/16 | SS-12MFK0-1-9MP | 13/16-16 UN | 72,9 | 40,4 | 6,4 | 27 | 22 |

Raccords droits

Adaptateurs coniques et filetés pour moyenne pression

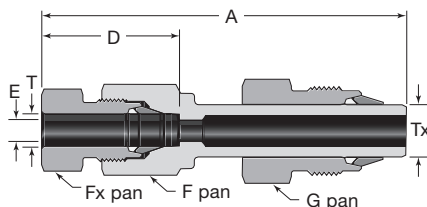


Femelle^①

| Diam. ext. du tube | Dimension du tube C&F po | Référence | Diamètre du filetage S | Dimensions | | | | |
|-----------------------|--------------------------|-----------------|------------------------|------------|------|------|--------|--------|
| | | | | A | D | E | F | Fx |
| Dimensions, po | | | | | | | | |
| 1/4 | 1/4 | SS-4FK0-7-4MP | 7/16-20 UN | 1,89 | 1,08 | 0,11 | 11/16 | 9/16 |
| 3/8 | 3/8 | SS-6FK0-7-6MP | 9/16-18 UN | 2,21 | 1,34 | 0,20 | 7/8 | 11/16 |
| 1/2 | 9/16 | SS-8FK0-7-9MP | 13/16-16 UN | 2,72 | 1,59 | 0,36 | 1 1/16 | 7/8 |
| 9/16 | 9/16 | SS-9FK0-7-9MP | 13/16-16 UN | 2,86 | 1,75 | 0,36 | 1 1/8 | 1 1/16 |
| 3/4 | 3/4 | SS-12FK0-7-12MP | 3/4-14 NPSM | 3,80 | 2,29 | 0,44 | 1 1/2 | 1 3/8 |
| 1 | 1 | SS-16FK0-7-16MP | 1 3/8-12 UN | 4,48 | 2,58 | 0,56 | 1 7/8 | 1 3/4 |
| Dimensions, mm | | | | | | | | |
| 6 | 1/4 | SS-6MFK0-7-4MP | 7/16-20 UN | 48,0 | 27,4 | 2,7 | 18 | 15 |
| 10 | 3/8 | SS-10MFK0-7-6MP | 9/16-18 UN | 64,8 | 40,4 | 5,1 | 24 | 22 |
| 12 | 9/16 | SS-12MFK0-7-9MP | 13/16-16 UN | 69,1 | 40,4 | 6,4 | 27 | 22 |

① Les bagues et embouts mâles filetés C&F ne sont pas inclus. Voir les informations pour commander page 32.

Réducteurs

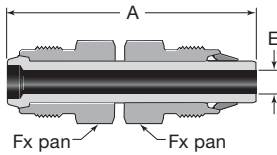


| Diam. ext. du tube, po | | Référence | Dimensions, po | | | | | |
|------------------------|------|-----------------|----------------|------|------|-------|--------|--------|
| T | Tx | | A | D | E | F | Fx | G |
| 1/4 | 3/8 | SS-4FK0-R-6FK | 2,97 | 1,08 | 0,13 | 5/8 | 9/16 | 11/16 |
| | 1/2 | SS-4FK0-R-8FK | 3,31 | 1,08 | 0,13 | 5/8 | 9/16 | 7/8 |
| 3/8 | 1/2 | SS-6FK0-R-8FK | 3,52 | 1,34 | 0,21 | 3/4 | 11/16 | 7/8 |
| 1/2 | 3/8 | SS-8FK0-R-6FK | 3,65 | 1,59 | 0,21 | 1 | 7/8 | 11/16 |
| | 3/4 | SS-8FK0-R-12FK | 4,66 | 1,59 | 0,38 | 1 | 7/8 | 1 3/8 |
| 9/16 | 3/4 | SS-9FK0-R-12FK | 4,79 | 1,75 | 0,41 | 1 1/8 | 1 1/16 | 1 3/8 |
| 3/4 | 9/16 | SS-12FK0-R-9FK | 4,93 | 2,29 | 0,31 | 1 1/2 | 1 3/8 | 1 1/16 |
| 1 | 3/4 | SS-16FK0-R-12FK | 5,95 | 2,58 | 0,42 | 1 7/8 | 1 3/4 | 1 3/8 |

Les réducteurs sont fournis avec écrous et bagues préserties. Pour des informations sur le montage, se reporter à la page 22.

Raccords droits

Embouts de raccordement

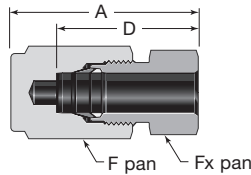


| Diam. ext. du tube | Référence | Dimensions | | |
|-----------------------|--------------|------------|------|--------|
| | | A | E | Fx |
| Dimensions, po | | | | |
| 1/4 | SS-4FK0-PC | 2,06 | 0,12 | 9/16 |
| 3/8 | SS-6FK0-PC | 2,54 | 0,21 | 11/16 |
| 1/2 | SS-8FK0-PC | 2,99 | 0,28 | 7/8 |
| 9/16 | SS-9FK0-PC | 3,22 | 0,31 | 1 1/16 |
| 3/4 | SS-12FK0-PC | 4,22 | 0,42 | 1 3/8 |
| 1 | SS-16FK0-PC | 4,75 | 0,63 | 1 3/4 |
| Dimensions, mm | | | | |
| 6 | SS-6MFK0-PC | 52,3 | 3,0 | 15 |
| 10 | SS-10MFK0-PC | 75,9 | 5,6 | 22 |
| 12 | SS-12MFK0-PC | 75,9 | 6,4 | 22 |

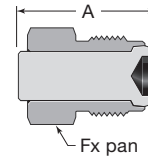
Les embouts de raccordement sont fournis avec écrous et bagues préserties. Pour des informations sur le montage, se reporter à la page 22.

Capuchons et bouchons

Capuchon



Bouchon

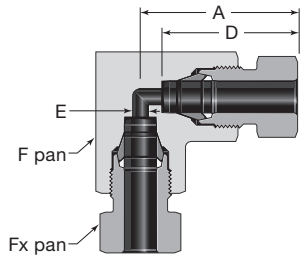


| Diam. ext. du tube | Référence | Dimensions | | | |
|-----------------------|-------------|------------|------|-------|--------|
| | | A | D | F | Fx |
| Dimensions, po | | | | | |
| 1/4 | SS-4FK0-C | 1,33 | 1,08 | 5/8 | 9/16 |
| 3/8 | SS-6FK0-C | 1,74 | 1,34 | 3/4 | 11/16 |
| 1/2 | SS-8FK0-C | 2,05 | 1,59 | 1 | 7/8 |
| 9/16 | SS-9FK0-C | 2,19 | 1,75 | 1 1/8 | 1 1/16 |
| 3/4 | SS-12FK0-C | 2,86 | 2,29 | 1 1/2 | 1 3/8 |
| 1 | SS-16FK0-C | 3,25 | 2,58 | 1 7/8 | 1 3/4 |
| Dimensions, mm | | | | | |
| 6 | SS-6MFK0-C | 33,7 | 27,4 | 16 | 15 |
| 10 | SS-10MFK0-C | 52,0 | 40,4 | 24 | 22 |
| 12 | SS-12MFK0-C | 52,0 | 40,4 | 27 | 22 |

| Diam. ext. du tube | Référence | Dimensions | |
|-----------------------|-------------|------------|--------|
| | | A | Fx |
| Dimensions, po | | | |
| 1/4 | SS-4FK0-P | 1,03 | 9/16 |
| 3/8 | SS-6FK0-P | 1,26 | 11/16 |
| 1/2 | SS-8FK0-P | 1,45 | 7/8 |
| 9/16 | SS-9FK0-P | 1,50 | 1 1/16 |
| 3/4 | SS-12FK0-P | 1,98 | 1 3/8 |
| 1 | SS-16FK0-P | 2,23 | 1 3/4 |
| Dimensions, mm | | | |
| 6 | SS-6MFK0-P | 26,2 | 15 |
| 10 | SS-10MFK0-P | 36,7 | 22 |
| 12 | SS-12MFK0-P | 36,7 | 22 |

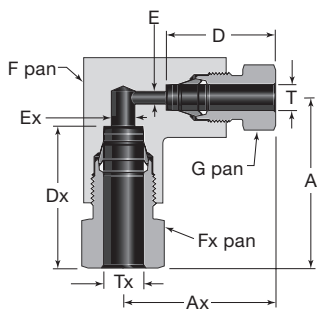
Coudes à 90°

Unions



Union

| Diam. ext. du tube | Référence | Dimensions | | | | |
|--------------------|-------------|------------|------|------|-------|--------|
| | | A | D | E | F, po | Fx |
| Dimensions, po | | | | | | |
| 1/4 | SS-4FK0-9 | 1,26 | 1,08 | 0,13 | 5/8 | 9/16 |
| 3/8 | SS-6FK0-9 | 1,58 | 1,34 | 0,21 | 3/4 | 11/16 |
| 1/2 | SS-8FK0-9 | 1,87 | 1,59 | 0,38 | 1 | 7/8 |
| 9/16 | SS-9FK0-9 | 2,18 | 1,75 | 0,41 | 1 1/2 | 1 1/16 |
| 3/4 | SS-12FK0-9 | 2,83 | 2,29 | 0,56 | 1 1/2 | 1 3/8 |
| 1 | SS-16FK0-9 | 3,69 | 2,58 | 0,73 | 2 1/4 | 1 3/4 |
| Dimensions, mm | | | | | | |
| 6 | SS-6MFK0-9 | 31,9 | 27,4 | 3,0 | 5/8 | 15 |
| 10 | SS-10MFK0-9 | 47,5 | 40,4 | 5,6 | 1 | 22 |
| 12 | SS-12MFK0-9 | 47,5 | 40,4 | 6,4 | 1 | 22 |

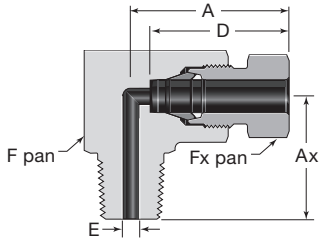


Réducteur union

| Diam. ext. du tube | | Référence | Dimensions | | | | | | | | |
|--------------------|-----|-----------------|------------|------|------|------|------|------|-------|--------|-------|
| T | Tx | | A | Ax | D | Dx | E | Ex | F, po | Fx | G |
| Dimensions, po | | | | | | | | | | | |
| 1/4 | 3/8 | SS-6FK0-9-4 | 1,61 | 1,48 | 1,08 | 1,34 | 0,13 | 0,21 | 3/4 | 11/16 | 9/16 |
| | 1/2 | SS-8FK0-9-4 | 1,91 | 1,69 | 1,08 | 1,59 | 0,13 | 0,38 | 1 | 7/8 | 9/16 |
| 3/8 | 1/2 | SS-8FK0-9-6 | 1,91 | 1,82 | 1,34 | 1,59 | 0,21 | 0,38 | 1 | 7/8 | 11/16 |
| | | SS-9FK0-9-8 | 2,18 | 2,14 | 1,59 | 1,75 | 0,38 | 0,41 | 1 1/2 | 1 1/16 | 7/8 |
| 1/2 | 3/4 | SS-12FK0-9-8 | 2,83 | 2,51 | 1,59 | 2,29 | 0,38 | 0,56 | 1 1/2 | 1 3/8 | 7/8 |
| | | SS-16FK0-9-12 | 3,69 | 3,52 | 2,29 | 2,58 | 0,56 | 0,73 | 2 1/4 | 1 3/4 | 1 3/8 |
| Dimensions, mm | | | | | | | | | | | |
| 6 | 10 | SS-10MFK0-9-6M | 48,5 | 42,8 | 27,4 | 40,4 | 3,2 | 5,6 | 1 | 22 | 15 |
| | 12 | SS-12MFK0-9-6M | 48,5 | 42,8 | 27,4 | 40,4 | 3,2 | 6,4 | 1 | 22 | 22 |
| 10 | 12 | SS-12MFK0-9-10M | 48,5 | 48,5 | 40,4 | 40,4 | 5,6 | 6,4 | 1 | 22 | 22 |

Coudes à 90°

Mâle

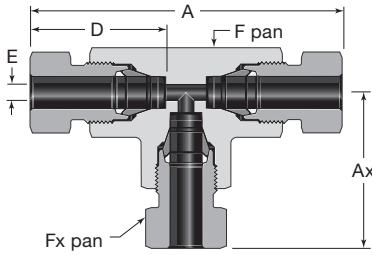


Filetage NPT

| Diam. ext. du tube | Diamètre du filetage NPT po | Référence | Dimensions | | | | | |
|-----------------------|-----------------------------|---------------|------------|------|------|------|-------|--------|
| | | | A | Ax | D | E | F, po | Fx |
| Dimensions, po | | | | | | | | |
| 1/4 | 1/4 | SS-4FK0-2-4 | 1,46 | 0,97 | 1,08 | 0,13 | 3/4 | 9/16 |
| | 3/8 | SS-4FK0-2-6 | 1,46 | 0,97 | 1,08 | 0,13 | 3/4 | 9/16 |
| | 1/2 | SS-4FK0-2-8 | 1,67 | 1,37 | 1,08 | 0,13 | 1 | 9/16 |
| 3/8 | 1/4 | SS-6FK0-2-4 | 1,59 | 0,97 | 1,34 | 0,21 | 3/4 | 11/16 |
| | 3/8 | SS-6FK0-2-6 | 1,59 | 0,97 | 1,34 | 0,21 | 3/4 | 11/16 |
| | 1/2 | SS-6FK0-2-8 | 1,80 | 1,37 | 1,34 | 0,21 | 1 | 11/16 |
| 1/2 | 1/4 | SS-8FK0-2-4 | 1,88 | 1,18 | 1,59 | 0,25 | 1 | 7/8 |
| | 3/8 | SS-8FK0-2-6 | 1,88 | 1,18 | 1,59 | 0,33 | 1 | 7/8 |
| | 1/2 | SS-8FK0-2-8 | 1,88 | 1,37 | 1,59 | 0,38 | 1 | 7/8 |
| 9/16 | 1/2 | SS-9FK0-2-8 | 2,18 | 1,73 | 1,75 | 0,41 | 1 1/2 | 1 1/16 |
| 3/4 | 1/2 | SS-12FK0-2-8 | 2,83 | 1,73 | 2,29 | 0,41 | 1 1/2 | 1 3/8 |
| | 3/4 | SS-12FK0-2-12 | 2,83 | 1,73 | 2,29 | 0,56 | 1 1/2 | 1 3/8 |
| 1 | 3/4 | SS-16FK0-2-12 | 3,69 | 2,50 | 2,58 | 0,63 | 2 1/4 | 1 3/4 |
| | 1 | SS-16FK0-2-16 | 3,69 | 2,50 | 2,58 | 0,73 | 2 1/4 | 1 3/4 |
| Dimensions, mm | | | | | | | | |
| 6 | 1/4 | SS-6MFK0-2-4 | 37,0 | 24,6 | 27,4 | 3,2 | 3/4 | 15 |
| 10 | 3/8 | SS-10MFK0-2-6 | 47,8 | 30,0 | 40,4 | 5,6 | 1 | 22 |
| 12 | 1/2 | SS-12MFK0-2-8 | 47,8 | 34,8 | 40,4 | 6,3 | 1 | 22 |

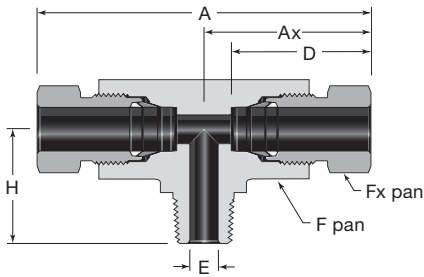
Tés

Unions



| Diam. ext. du tube | Référence | Dimensions | | | | | |
|-----------------------|-------------|------------|------|------|------|-------|--------|
| | | A | Ax | D | E | F, po | Fx |
| Dimensions, po | | | | | | | |
| 1/4 | SS-4FK0-3 | 2,51 | 1,26 | 1,08 | 0,13 | 5/8 | 9/16 |
| 3/8 | SS-6FK0-3 | 3,17 | 1,58 | 1,34 | 0,21 | 3/4 | 11/16 |
| 1/2 | SS-8FK0-3 | 3,74 | 1,87 | 1,59 | 0,38 | 1 | 7/8 |
| 9/16 | SS-9FK0-3 | 4,36 | 2,18 | 1,75 | 0,41 | 1 1/2 | 1 1/16 |
| 3/4 | SS-12FK0-3 | 5,66 | 2,83 | 2,29 | 0,56 | 1 1/2 | 1 3/8 |
| 1 | SS-16FK0-3 | 7,38 | 3,69 | 2,58 | 0,73 | 2 1/4 | 1 3/4 |
| Dimensions, mm | | | | | | | |
| 6 | SS-6MFK0-3 | 63,8 | 31,9 | 27,4 | 3,2 | 5/8 | 15 |
| 10 | SS-10MFK0-3 | 94,9 | 47,5 | 40,4 | 5,6 | 1 | 22 |
| 12 | SS-12MFK0-3 | 94,9 | 47,5 | 40,4 | 6,4 | 1 | 22 |

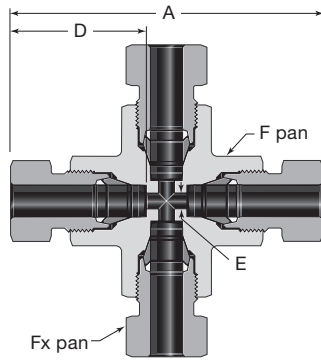
Embranchement fileté mâle, NPT (TTM)



| Diam. ext. du tube | Diamètre du filetage NPT po | Référence | Dimensions | | | | | | |
|-----------------------|-----------------------------|----------------|------------|------|------|------|------|-------|-------|
| | | | A | Ax | D | E | H | F, po | Fx |
| Dimensions, po | | | | | | | | | |
| 1/4 | 1/8 | SS-4FK0-3TTM | 2,51 | 1,26 | 1,08 | 0,13 | 0,78 | 5/8 | 9/16 |
| | 1/4 | SS-4FK0-3-4TTM | 2,92 | 1,46 | 1,08 | 0,13 | 0,97 | 3/4 | 9/16 |
| 3/8 | 1/4 | SS-6FK0-3TTM | 3,17 | 1,58 | 1,34 | 0,21 | 0,97 | 3/4 | 11/16 |
| | 1/2 | SS-8FK0-3-4TTM | 3,74 | 1,87 | 1,59 | 0,25 | 1,18 | 1 | 7/8 |
| 1/2 | 3/8 | SS-8FK0-3TTM | 3,74 | 1,87 | 1,59 | 0,33 | 1,18 | 1 | 7/8 |
| | 3/4 | SS-12FK0-3TTM | 5,66 | 2,83 | 2,29 | 0,56 | 1,81 | 1 1/2 | 1 3/8 |
| Dimensions, mm | | | | | | | | | |
| 6 | 1/8 | SS-6MFK0-3TTM | 63,8 | 31,9 | 27,4 | 3,2 | 19,8 | 5/8 | 15 |
| 10 | 1/4 | SS-10MFK0-3TTM | 94,9 | 47,5 | 40,4 | 5,6 | 30,0 | 1 | 22 |
| 12 | 3/8 | SS-12MFK0-3TTM | 94,9 | 47,5 | 40,4 | 6,4 | 30,0 | 1 | 22 |

Croix

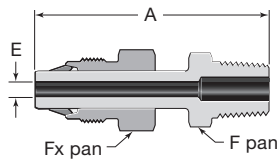
Unions



| Diam. ext. du tube | Référence | Dimensions | | | | |
|-----------------------|-------------|------------|------|------|-------|-------|
| | | A | D | E | F, po | Fx |
| Dimensions, po | | | | | | |
| 1/4 | SS-4FK0-4 | 2,51 | 1,08 | 0,13 | 5/8 | 9/16 |
| 3/8 | SS-6FK0-4 | 3,17 | 1,34 | 0,21 | 3/4 | 11/16 |
| 1/2 | SS-8FK0-4 | 3,74 | 1,59 | 0,38 | 1 | 7/8 |
| Dimensions, mm | | | | | | |
| 6 | SS-6MFK0-4 | 63,8 | 27,4 | 3,0 | 5/8 | 15 |
| 10 | SS-10MFK0-4 | 94,9 | 40,5 | 5,6 | 1 | 22 |
| 12 | SS-12MFK0-4 | 94,9 | 40,5 | 6,4 | 1 | 22 |

Adaptateurs pour tubes

Filetage NPT mâle



| Diam. ext. du tube po | Diamètre du filetage NPT po | Référence | Dimensions, po | | | |
|-----------------------|-----------------------------|-----------------|----------------|------|--------|--------|
| | | | A | E | F | Fx |
| 1/4 | 1/4 | SS-4FK-TA-1-4 | 2,18 | 0,12 | 9/16 | 9/16 |
| 3/8 | 1/4 | SS-6FK-TA-1-4 | 2,53 | 0,21 | 9/16 | 11/16 |
| | 1/2 | SS-6FK-TA-1-8 | 2,78 | 0,21 | 7/8 | 11/16 |
| 1/2 | 1/4 | SS-8FK-TA-1-4 | 2,87 | 0,25 | 9/16 | 7/8 |
| | 1/2 | SS-8FK-TA-1-8 | 3,12 | 0,28 | 7/8 | 7/8 |
| 9/16 | 1/2 | SS-9FK-TA-1-8 | 3,28 | 0,31 | 7/8 | 1 1/16 |
| 3/4 | 3/4 | SS-12FK-TA-1-12 | 3,92 | 0,42 | 1 1/16 | 1 3/8 |
| 1 | 1 | SS-16FK-TA-1-16 | 4,53 | 0,63 | 1 3/8 | 1 3/4 |

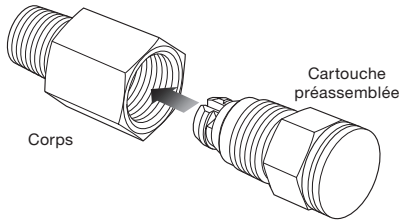
Les adaptateurs pour tubes sont fournis avec écrous et bagues préserties. Pour des informations sur le montage, se reporter à la page 22.

Instructions d'installation

Assemblage des raccords moyenne pression série FK

Ces instructions concernent les raccords moyenne pression de dimensions 1/4 po/6 mm à 3/4 po/12 mm. Avec les raccords moyenne pression de dimension 3/4 po *uniquement*, il est possible d'utiliser l'unité de sertissage hydraulique multitêtes (MHSU) pour présertir les bagues sur le tube et installer les raccords conformément aux instructions données dans la section **Raccords présertis à l'aide de la MHSU**, page 20. Pour les raccords de dimension 1 po *uniquement*, l'utilisation d'une unité de sertissage hydraulique multitêtes (MHSU) 16FK Swagelok est obligatoire pour présertir les bagues sur le tube conformément aux instructions données dans la section **Raccords présertis à l'aide de la MHSU 16FK**, page 21. Se reporter à la *Notice de montage des raccords moyenne pression 1 po Swagelok®*, [MS-CRD-0249FR](#).

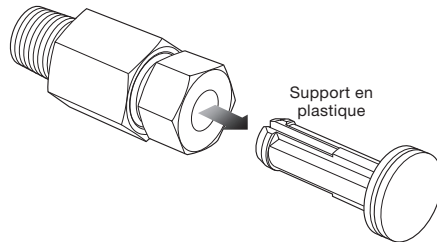
Fig. 1



1. Vissez la cartouche préassemblée (écrou, bagues et support en plastique) dans le corps du raccord en serrant à la main (Fig. 1).

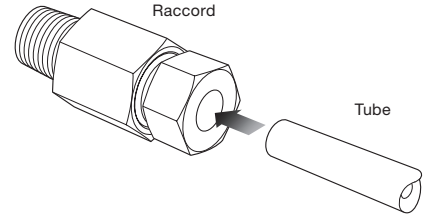
Pour des températures supérieures à 204°C (400°F), il est recommandé d'appliquer le lubrifiant pour filetage haute température Silver Goop™ sur les filets de l'écrou du raccord.

Fig. 2



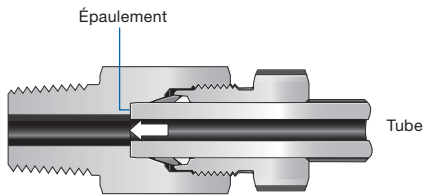
2. Retirez le support en plastique (Fig. 2).

Fig. 3



3. Insérez le tube dans le raccord (Fig. 3).

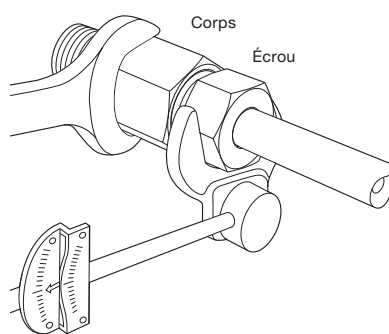
Fig. 4



Toutes dimensions

4. Assurez-vous que tube est bien en contact avec l'épaulement du corps du raccord (Fig. 4).

Fig. 5



9/16 po/12 mm et dimensions inférieures

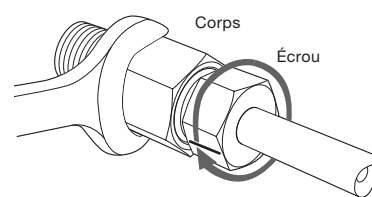
5. Tout en maintenant le corps immobile, serrez l'écrou au couple spécifié (Fig. 5).

| Diam. ext. du tube | Couple nécessaire | |
|--------------------|-------------------|-----|
| | ft·lb | N·m |
| 1/4 po, 6 mm | 25 | 34 |
| 3/8 po | 45 | 61 |
| 10 mm | 100 | 135 |
| 1/2 po, 12 mm | 110 | 150 |
| 9/16 po | 170 | 230 |

Une autre méthode consiste à faire une marque sur l'écrou, puis à serrer celui-ci d'un tour complet (Fig. 6).

6. Assurez-vous que le raccord a été suffisamment serré en utilisant le calibre de contrôle pour raccords moyenne pression Swagelok.

Fig. 6



Dimension 3/4 po

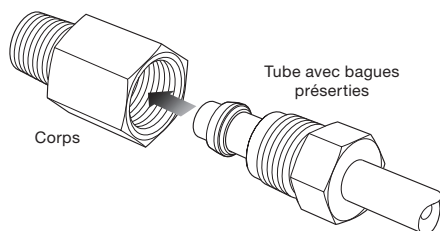
5. Faites une marque sur l'écrou, puis maintenez le corps immobile et serrez l'écrou d'un tour complet (Fig. 6).
6. Assurez-vous que le raccord a été suffisamment serré en utilisant le calibre de contrôle pour raccords moyenne pression Swagelok.

Instructions d'installation

Raccordements présertis avec la MHSU

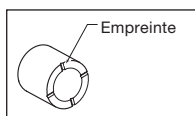
Ces instructions concernent *uniquement* les raccords pour tubes moyenne pression 3/4 po. Ces raccords peuvent être également assemblés en suivant les instructions données dans la section **Assemblage des tubes moyenne pression série FK**, page 19.

Fig. 1



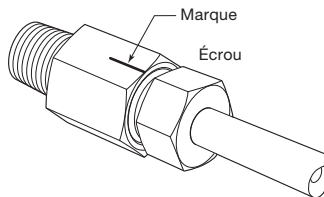
1. Présertissez les bagues sur le tube à l'aide d'une unité de sertissage hydraulique multitêtes (MHSU) Swagelok et de l'outillage adapté aux raccords moyenne pression.

Consultez les *Instructions d'installation et d'utilisation* de l'unité de sertissage hydraulique multitêtes (MHSU), MS-12-37.



2. Recherchez les empreintes sur l'extrémité du tube. Ces empreintes radiales indiquent que le tube était correctement enfoncé dans la MHSU. Si aucune empreinte n'est visible, l'assemblage préserti ne doit pas être utilisé.

Fig. 2



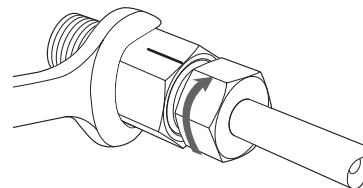
Un jeu de bagues ne doit être utilisé qu'une seule fois avec la MHSU. Si les bagues ont été insuffisamment préserties, elles doivent être jetées et le processus doit être repris avec un jeu de bagues neuf.

3. Insérez le tube avec les bagues préserties dans le corps du raccord jusqu'à ce que la bague avant butte contre le corps du raccord ; serrez l'écrou à la main (Fig. 1).

Pour des températures supérieures à 204°C (400°F), il est recommandé d'appliquer le lubrifiant pour filetage haute température Silver Goop® sur les filets de l'écrou du raccord.

4. Placez une marque sur le corps du raccord dans le prolongement d'une arête de l'écrou (Fig. 2).

Fig. 3



5. Tout en maintenant le corps du raccord immobile, serrez l'écrou d'un tiers de tour (Fig. 3). Cela revient à faire passer deux pans de l'écrou devant la marque. Une autre méthode consiste à serrer l'écrou au couple spécifié, tout en maintenant le corps du raccord immobile.

| Diam. ext. du tube | Couple nécessaire | |
|--------------------|-------------------|-----|
| | ft·lb | N·m |
| 3/4 po | 225 | 305 |

6. Assurez-vous que le raccord a été suffisamment serré en utilisant le calibre de contrôle pour raccords moyenne pression Swagelok.

Instructions d'installation

Notice de montage des raccords moyenne pression FK de diamètre 1 po

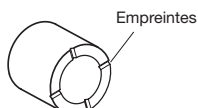
Ces instructions concernent *uniquement* les raccords moyenne pression 1 po.

Raccords en acier inoxydable 316 présertis à l'aide de la MHSU (dimension 1 po)

1. Présertissez les bagues sur le tube à l'aide de l'unité de sertissage hydraulique multitétes (MHSU) Swagelok spécialement conçue pour ce raccord et de l'outillage adapté aux raccords moyenne pression.

Reportez-vous à la *Notice d'utilisation de l'unité de sertissage hydraulique multitétes – Série 16FK*, [MS-CRD-0250FR](#).

2. Recherchez les **empreintes** sur l'extrémité du tube. Ces empreintes radiales indiquent que le tube a été correctement enfoncé dans la MHSU. S'il **n'y a pas quatre** empreintes visibles, l'assemblage préserti ne doit pas être utilisé.

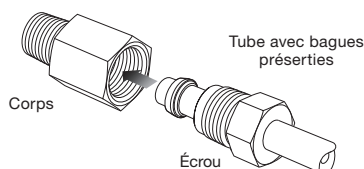


⚠ MISE EN GARDE : L'utilisation d'un tube qui n'a pas été correctement enfoncé dans la MHSU peut aboutir à un serrage insuffisant du raccord et entraîner des fuites dans le système.

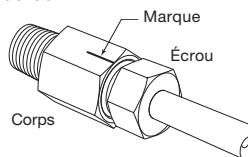
La MHSU doit être utilisée **une fois seulement** pour présertir un même jeu de bagues. Si les bagues ont été insuffisamment préserties, elles doivent être jetées et le processus doit être repris avec un jeu de bagues neuf.

3. Insérez le **tube avec les bagues préserties** dans le corps du raccord jusqu'à ce que la bague avant butte contre le corps du raccord ; serrez l'écrou à la main.

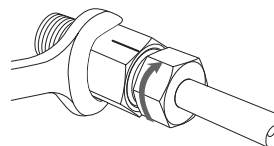
Pour des températures supérieures à 204°C (400°F), il est recommandé d'appliquer le lubrifiant pour filetage haute température Silver Goop® sur les filets de l'écrou du raccord.



4. Placez une marque sur le **corps** du raccord dans le prolongement d'une arête de l'écrou.



5. Maintenez le corps immobile et serrez l'écrou d'un tiers de tour – soit deux pans – à partir de la marque.



Une autre méthode consiste à serrer l'écrou au couple spécifié, tout en maintenant le corps du raccord immobile.

| Diam. ext. du tube | Couple nécessaire | |
|--------------------|-------------------|-----|
| | ft·lb | N·m |
| 1 po | 350 | 475 |

6. Assurez-vous que le raccord a été suffisamment serré en utilisant le calibre de contrôle pour raccords moyenne pression 16FK Swagelok.

Capuchons et bouchons

Installation des capuchons

Voir la section **Assemblage des raccords moyenne pression série FK**, page 19 ou 21.

Installation des bouchons

Tout en maintenant le corps immobile, serrez le bouchon au couple spécifié.

| Diam. ext. du tube | Couple nécessaire | |
|-----------------------|-------------------|-----|
| | ft·lb | N·m |
| 1/4 po, 6 mm | 25 | 34 |
| 3/8 po | 45 | 61 |
| 10 mm | 100 | 135 |
| 1/2 po, 12 mm | 110 | 150 |
| 9/16 po | 170 | 230 |
| 3/4 po | 225 | 305 |
| 1 po | 350 | 475 |

Une autre méthode consiste à visser le bouchon d'un quart de tour à partir de la position de serrage manuel.

Installation des embouts de raccordement

Pour l'installation de l'extrémité avec bagues usinées de l'embout de raccordement, reportez-vous à la section **Installation des bouchons**, sur cette page.

Pour l'installation de l'extrémité avec bagues préserties de l'embout de raccordement, reportez-vous à la section **Installation des adaptateurs pour tubes et des réducteurs**, sur cette page.

Installation des adaptateurs pour tubes et des réducteurs

Pour une première installation, insérez le tube avec les bagues préserties, dans le corps ; serrez l'écrou à la main.

Pour des températures supérieures à 204°C (400°F), il est recommandé d'appliquer le lubrifiant pour filetage haute température Silver Goop® sur les filets de l'écrou du raccord.

- Pour les raccords préserties de dimension inférieure ou égale à 9/16 po ou 12 mm, maintenez le corps immobile et vissez l'écrou jusqu'à la position de montage précédente. À ce stade, vous sentirez une importante augmentation de la résistance. Serrez alors l'écrou d'un quart de tour supplémentaire.
- Pour les raccords préserties de dimensions 3/4 et 1 po, maintenez le corps immobile et serrez l'écrou d'un tiers de tour.

Une autre méthode consiste à serrer l'écrou au couple spécifié dans la section **Installation des bouchons** (sur cette page), tout en maintenant le corps du raccord immobile.

Instructions d'installation

Outil de présertissage

Ces instructions concernent les raccords pour tubes moyenne pression de dimensions 1/4 po/6 mm à 9/16 po/12 mm.

Fig. 1

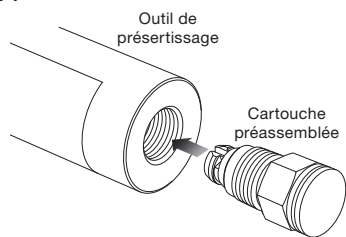


Fig. 2

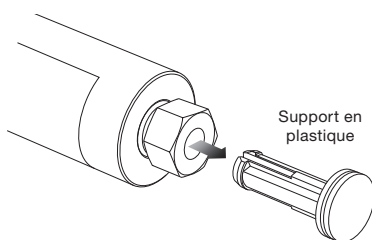


Fig. 3

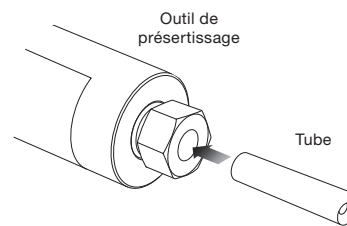


Fig. 4.

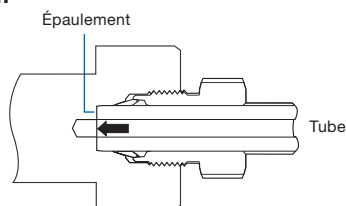


Fig. 5.

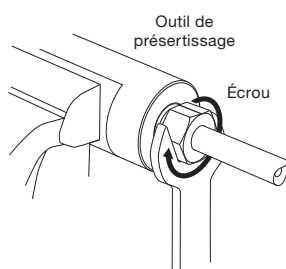


Fig. 6

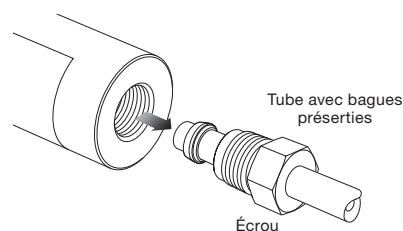


Fig. 7

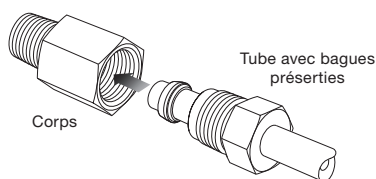


Fig. 8

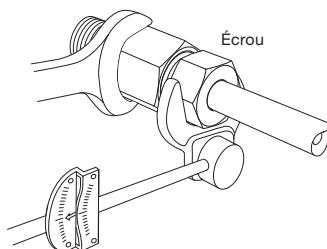
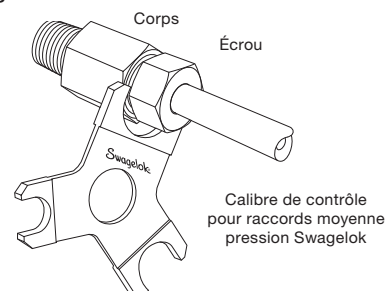


Fig. 9.



1. Vissez la cartouche préassemblée (écrou, bagues et support en plastique) dans l'outil de présertissage en serrant à la main (Fig. 1).
2. Retirez le support en plastique (Fig. 2).
3. Insérez le tube dans l'outil de présertissage (Fig. 3).
4. Assurez-vous que le tube est bien en contact avec l'épaulement du corps de l'outil de présertissage ; serrez l'écrou à la main (Fig. 4).
5. Faites une marque sur l'écrou, puis maintenez l'outil de présertissage stable et serrez l'écrou en effectuant trois quarts de tour avec une clé (Fig. 5).
6. Desserrez l'écrou.
7. Retirez le tube avec les bagues préserties de l'outil de présertissage (Fig. 6).

Si le tube adhère à l'outil de présertissage, retirez-le en lui imprimant un mouvement de va-et-vient. Ne pas faire tourner le tube dans l'outil.

8. Insérez le tube avec les bagues préserties dans le corps du raccord jusqu'à ce que la bague avant butte contre le corps du raccord ; serrez l'écrou à la main (Fig. 7).

Pour des températures supérieures à 204°C (400°F), il est recommandé d'appliquer le lubrifiant pour filetage haute température Silver Goop® sur les filets de l'écrou du raccord.

9. Vissez l'écrou avec une clé et serrez au couple spécifié dans le tableau suivant (Fig. 8).

| Diam. ext. du tube | Couple nécessaire | |
|--------------------|-------------------|-----|
| | ft·lb | N·m |
| 1/4 po, 6 mm | 25 | 34 |
| 3/8 po | 45 | 61 |
| 10 mm | 100 | 135 |
| 1/2 po, 12 mm | 110 | 150 |
| 9/16 po | 170 | 230 |

Une autre méthode consiste à visser l'écrou jusqu'à la position de montage précédente. À ce stade, vous sentirez une importante augmentation de la

résistance. Serrez alors l'écrou d'un quart de tour supplémentaire avec une clé.

10. Assurez-vous que le raccord a été suffisamment serré en utilisant le calibre de contrôle pour raccords moyenne pression Swagelok. Si le calibre rentre dans l'espace, maintenez le corps du raccord immobile et serrez légèrement l'écrou. Procédez à une nouvelle vérification à l'aide du calibre. Si le calibre rentre toujours dans l'espace, serrez à nouveau l'écrou légèrement. Répétez l'opération jusqu'à ce que le calibre de contrôle ne rentre plus dans l'espace (Fig. 9).

Instructions d'installation

Réassemblage des raccords pour tubes moyenne pression série FK

Fig. 1

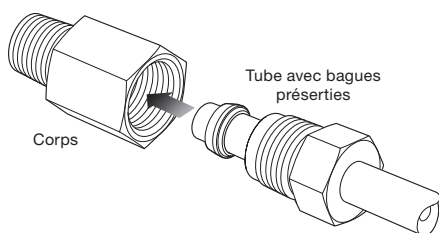


Fig. 2

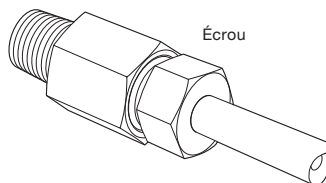
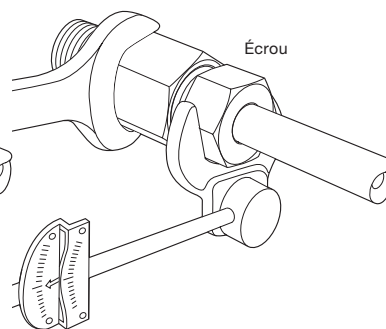


Fig. 3



Vous pouvez démonter et réassembler plusieurs fois les raccords pour tubes moyenne pression Swagelok.

1. Insérez le tube avec les bagues préserties dans le corps du raccord jusqu'à ce que la bague avant soit en butée ; serrez l'écrou à la main (Fig. 1, 2).

2. Vissez l'écrou avec une clé et serrez au couple spécifié (Fig. 3).

| Diam. ext. du tube | Couple nécessaire | |
|--------------------|-------------------|-----|
| | ft·lb | N·m |
| 1/4 po, 6 mm | 25 | 34 |
| 3/8 po | 45 | 61 |
| 10 mm | 100 | 135 |
| 1/2 po, 12 mm | 110 | 150 |
| 9/16 po | 170 | 230 |
| 3/4 in | 225 | 305 |
| 1 po | 350 | 475 |

Une autre méthode consiste à visser l'écrou avec une clé jusqu'à la position de montage précédente. À ce stade, vous sentirez une importante augmentation de la résistance. Serrez alors légèrement l'écrou à l'aide d'une clé.

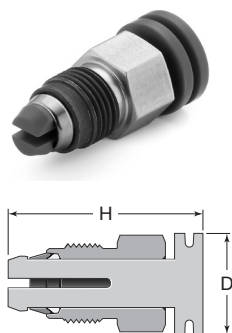
⚠ Le calibre de contrôle est un outil de diagnostic important que l'on peut utiliser pour vérifier des raccords pour tubes réassemblés. On pourra éviter un serrage insuffisant en vérifiant à nouveau l'espace entre l'écrou et le corps lors du remontage.

Pièces de rechange

Cartouche avec écrou et bagues

Chaque cartouche comprend une bague avant, une bague arrière et un écrou mâle. Les cartouches pour les dimensions fractionnaires sont assemblées sur des supports rouges ; les cartouches pour les dimensions métriques sont assemblées sur des supports jaunes.

⚠ Ne pas utiliser l'écrou et les bagues des raccords moyenne pression avec d'autres raccords pour tubes Swagelok.



| Diam. ext. du tube | Référence | Dimensions | |
|-----------------------|----------------|------------|------|
| | | D | H |
| Dimensions, po | | | |
| 1/4 | SS-4FK-NFSET | 0,69 | 1,43 |
| 3/8 | SS-6FK-NFSET | 0,81 | 1,72 |
| 1/2 | SS-8FK-NFSET | 1,00 | 1,97 |
| 9/16 | SS-9FK-NFSET | 1,10 | 2,05 |
| 3/4 | SS-12FK-NFSET | 1,60 | 2,59 |
| 1 | SS-16FK-NFSET | 2,03 | 2,91 |
| Dimensions, mm | | | |
| 6 | SS-6MFK-NFSET | 17,5 | 36,4 |
| 10 | SS-10MFK-NFSET | 25,4 | 49,9 |
| 12 | SS-12MFK-NFSET | 25,4 | 49,9 |

Outils et accessoires

Outil de présertissage



L'outil de présertissage Swagelok est un accessoire pratique pour installer des raccords pour tubes Swagelok dans des espaces confinés.

| Diam. ext. du tube | Référence |
|-----------------------|--------------|
| Dimensions, po | |
| 1/4 | MS-ST-4FK0 |
| 3/8 | MS-ST-6FK0 |
| 1/2 | MS-ST-8FK0 |
| 9/16 | MS-ST-9FK0 |
| Dimensions, mm | |
| 6 | MS-ST-6MFK0 |
| 10 | MS-ST-10MFK0 |
| 12 | MS-ST-12MFK0 |

Outil de marquage de profondeur



Les outils Swagelok de marquage de profondeur aident à s'assurer que le tube est bien emboîté sur l'épaulement à l'intérieur du corps du raccord Swagelok.

| Diam. ext. du tube | Référence |
|-----------------------|---------------|
| Dimensions, po | |
| 1/4 | MS-DMT-4FK0 |
| 3/8 | MS-DMT-6FK0 |
| 1/2 | MS-DMT-8FK0 |
| 9/16 | MS-DMT-9FK0 |
| 3/4 | MS-DMT-12FK0 |
| 1 | MS-DMT-16FK0 |
| Dimensions, mm | |
| 6 | MS-DMT-6MFK0 |
| 10 | MS-DMT-10MFK0 |
| 12 | MS-DMT-12MFK0 |

Unité de sertissage hydraulique multitêtes (MHSU) pour raccords moyenne pression (12FK) de dimension 3/4 po

Contient un dispositif de marquage du tube permettant de s'assurer que celui-ci a été correctement enfoncé dans l'unité.

⚠ Il n'est pas possible d'utiliser la MHSU pour présertir des raccords moyenne pression de dimension inférieure ou égale à 9/16 po/12 mm.

Composants de l'unité de sertissage MHSU

- Unité de sertissage hydraulique multitêtes
- Flexible hydraulique de 1,8 m (6 ft)
- Pincettes pour anneaux de retenue
- Lunettes de protection
- Notice d'utilisation
- Mallette



Composants du kit d'outillage pour raccords moyenne pression

- Ensemble de têtes de matrice pour raccords pour tubes moyenne pression Swagelok 3/4 po
- Calibre de contrôle

| Description | Référence |
|---|-------------------|
| MHSU | MS-MHSU-O-E |
| Outillage pour raccords moyenne pression 3/4 po | MS-MHSUT-O-12FK-M |

Pour plus d'informations sur la MHSU, consultez le catalogue Swagelok *Raccords pour tubes et raccords adaptateurs contrôlables* [MS-01-140FR](#).

Pour les instructions, consultez le manuel Swagelok *Instructions d'installation et d'utilisation de l'unité de sertissage hydraulique multitêtes (MHSU)*, [MS-12-37FR](#).

Outils et accessoires

Unité de sertissage hydraulique multitêtes (MHSU) pour raccords moyenne pression (16FK) de dimension 1 po

Contient un dispositif de marquage du tube permettant de s'assurer que celui-ci a été correctement enfoncé dans l'unité.

⚠ La MHSU ne peut être utilisée que pour présertir des raccords moyenne pression (16FK) de 1 po.

Composants de la MHSU 16FK

- Unité de sertissage hydraulique multitêtes (MHSU) 16FK avec flexible hydraulique de 60 cm (2 pieds)
- Ensemble de têtes de matrice pour raccords moyenne pression Swagelok 1 po
- Bloc à chanfreiner 1 po
- Calibre de contrôle
- Lunettes de protection
- Notice d'utilisation
- Mallette

Composants du kit d'outillage pour raccords moyenne pression 1 po

- Ensemble de têtes de matrice pour raccords moyenne pression Swagelok 3/4 po
- Bloc à chanfreiner 1 po
- Calibre de contrôle



| Description | Référence |
|---|--------------------------|
| MHSU - 16FK | MS-MHSU-O-E-FKIT-16FK-MB |
| Outillage pour raccords moyenne pression 1 po | MS-MHSUT-O-16FK-M |

Pour les instructions, consultez la *Notice d'utilisation de l'unité de sertissage hydraulique multitêtes - Série 16FK*, [MS-CRD-0250FR](#).

Outils et accessoires

Calibre de contrôle pour raccords moyenne pression

Le calibre de contrôle Swagelok pour raccords moyenne pression assure à l'installateur ou à l'inspecteur qu'un raccord a été suffisamment serré lors de son installation initiale, que celle-ci ait été réalisée au moyen d'une clé dynamométrique, par serrage avec une clé standard ou par présertissage avec la MHSU.

⚠ Le calibre de contrôle pour raccords moyenne pression est différent du calibre utilisé avec tous les autres raccords pour tubes Swagelok.



| Diam. ext. du tube | Référence |
|-----------------------|--------------|
| Dimensions, po | |
| 1/4, 3/8, 1/2 | MS-IG-FK0 |
| 9/16 | MS-IG-9FK0 |
| 3/4 | MS-IG-12FK0 |
| 1 | MS-IG-16FK0 |
| Dimensions, mm | |
| 6 | MS-IG-6MFK0 |
| 10 | MS-IG-10MFK0 |
| 12 | MS-IG-12MFK0 |

Sélection des tubes

Les raccords pour tubes moyenne pression Swagelok de la série FK peuvent être utilisés avec des tubes en acier inoxydable 316 ou des tubes en alliage 2507 super duplex.

- Pour les tubes en acier inoxydable 316, se reporter au tableau intitulé *Compatibilité des tubes et des raccords*, à la page 66.
- Pour les tubes en alliage 2507 super duplex, se reporter au catalogue Swagelok *Tubes sans soudure en alliage 2507 super duplex — Dimensions fractionnaires*, [MS-02-151](#).

Raccords coniques et filetés, série IPT

Pour des pressions allant jusqu'à 4134 bar (60 000 psig)



- Fabrication en acier inoxydable 316
- Températures jusqu'à 371°C (700°F)
- Raccords moyenne pression (MP)
 - Dimensions de 1/4 à 1 1/2 po
 - Pression nominale jusqu'à 1378 bar (20 000 psig)
- Raccords haute pression (HP)
 - Dimensions de 1/4 à 9/16 po
 - Pression nominale jusqu'à 4134 bar (60 000 psig)

Sommaire

Caractéristiques, 29

Matériaux de fabrication, 29

Pressions nominales, 29

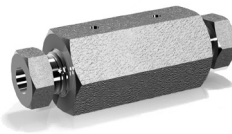
Nettoyage et conditionnement, 29

Dimensions – Raccordements coniques et filetés, 30

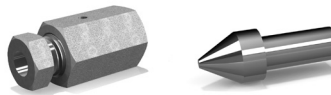
Informations pour commander et dimensions, 30

Accouplements, coudes, 30

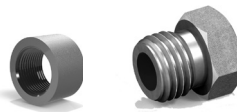
Tés, croix, passages de cloison, 31



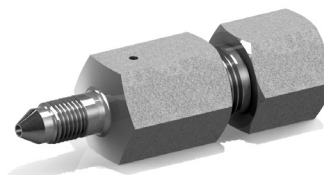
Capuchons et bouchons, 32



Bagues et embouts filetés, 32



Têtes de sécurité et filtres en ligne, 32



Options et accessoires

- Composants antivibrations, 33
- Raccords conformes à la norme NACE, 33
- Disques de rupture, 34

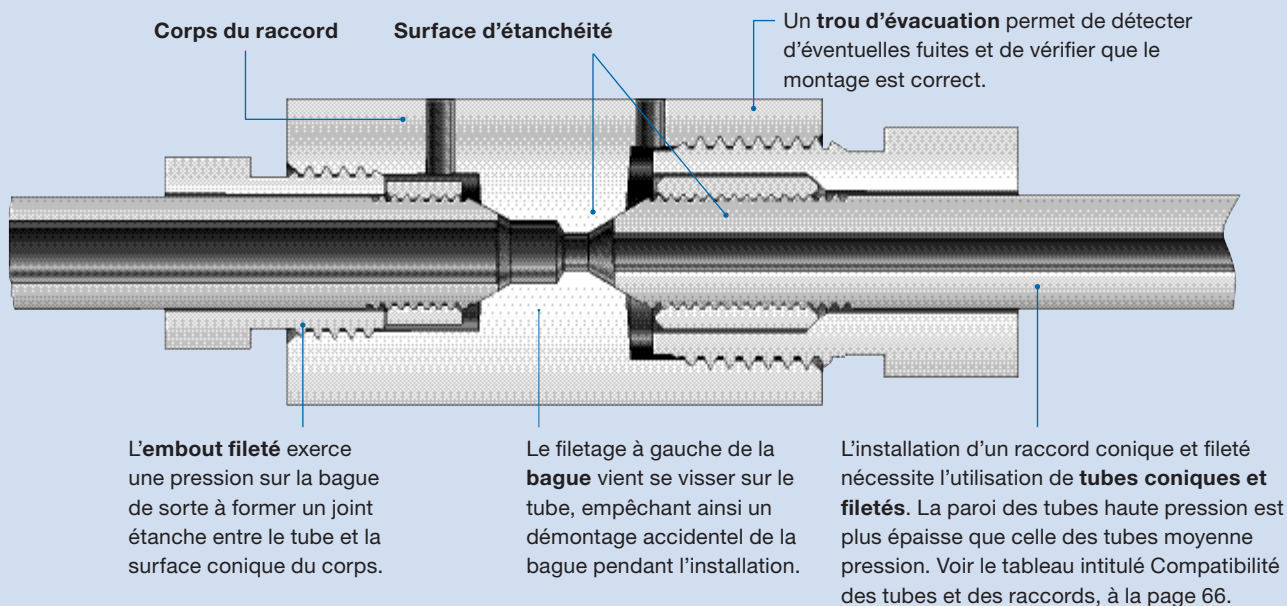
Instructions d'installation,

- Assemblage des raccords coniques et filetés pour moyenne pression, 34
- Assemblage des raccords coniques et filetés pour haute pression, 35

Raccords coniques et filetés, série IPT

Raccordement **moyenne pression** représenté sur le côté gauche du raccord

Raccordement **haute pression** représenté sur le côté droit du raccord



Caractéristiques

- Les raccords coniques et filetés (C&F) sont fiables à des pressions moyennes et élevées.
- Tous les raccords possèdent un trou d'évacuation permettant de vérifier que le montage a été réalisé correctement.
- Sauf indication contraire, les raccords, adaptateurs et accouplements C&F femelles pour moyennes et hautes pressions sont fournis complets avec les embouts filetés et les bagues.
- Il est possible de fabriquer des raccords C&F conformes aux normes NACE MR0175/ISO 15156.
- Des composants antivibrations sont disponibles.

Matériaux de fabrication

- Le matériau standard est l'acier inoxydable 316 écroui.
- D'autres matériaux sont disponibles sur demande.

| Composant | Matériau/Norme ASTM |
|---------------|--|
| <i>Corps</i> | <i>Acier inoxydable 316/A276, A479</i> |
| <i>Embout</i> | <i>Acier inoxydable 316/A276</i> |
| <i>Bague</i> | <i>Acier inoxydable 316/A276</i> |

Les composants en contact avec le fluide sont indiqués en italique.

Nettoyage et conditionnement

Chaque raccord conique et fileté est nettoyé selon les spécifications Swagelok *Nettoyage et conditionnement standard (SC-10)*, [MS-06-62FR](#).

Pressions nominales

Les pressions nominales dépendent du raccordement ou du composant ayant la pression nominale la plus basse. Pression de service déterminée sur la base de la norme ASME B31.3 « Process Piping », chapitre IX sur la tuyauterie haute pression.

- La pression nominale des raccords coniques et filetés **moyenne pression** est de 1378 bar (20 000 psig).
- La pression nominale des raccords coniques et filetés **haute pression** est de 4134 bar (60 000 psig).

Coefficients de température élevée

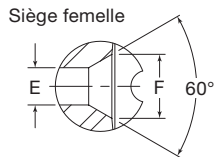
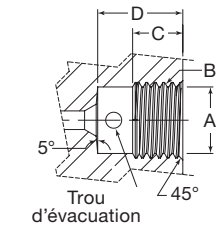
| Température | | Coefficients de température élevée ^① | |
|-------------|----------|---|-----------------------------|
| °F | °C | Acier inoxydable 316 écroui | Acier inoxydable 316 recuit |
| | | Norme B31.3 Chapitre IX | Norme B31.3 Chapitre IX |
| -60 à 100 | -51 à 38 | 1,00 | 1,00 |
| 200 | 93 | 0,98 | |
| 300 | 149 | 0,93 | |
| 400 | 204 | 0,88 | 0,84 |
| 500 | 260 | 0,85 | 0,78 |
| 600 | 316 | 0,84 | 0,74 |
| 700 | 371 | 0,82 | 0,71 |

① Coefficient de température élevée = pression de service admissible suggérée à température élevée/pression de service admissible suggérée à température ambiante.

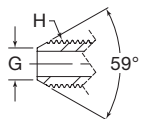
Dimensions – Raccordements coniques et filetés

Les dimensions sont données à titre indicatif uniquement et sont sujettes à modification.

Extrémité femelle



Tube conique mâle



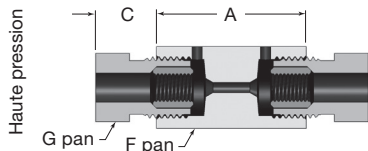
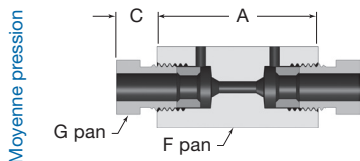
| Dimension du raccord po | Dimensions, mm (po) | | | | | | | | Longueur de tube engagée |
|--|---------------------|-------------|-------------|-------------|-------------|-------------|-------------|----------|--------------------------|
| | A | B | C | D | E | F | G | H | |
| Moyenne pression : 1378 bar (20 000 psig) | | | | | | | | | |
| 1/4 | 9,9 (0,39) | 7/16-20 | 7,1 (0,28) | 12,7 (0,50) | 2,8 (0,11) | 4,6 (0,19) | 3,6 (0,14) | 1/4-28 | 14,2 (0,56) |
| 3/8 | 13,2 (0,52) | 9/16-18 | 9,7 (0,38) | 15,8 (0,62) | 5,1 (0,20) | 7,9 (0,31) | 6,4 (0,25) | 3/8-24 | 17,5 (0,69) |
| 9/16 | 19,0 (0,75) | 13/16-16 | 11,2 (0,44) | 19,0 (0,75) | 7,9 (0,31) | 12,7 (0,50) | 10,4 (0,41) | 9/16-18 | 21,3 (0,84) |
| 3/4 | 24,1 (0,95) | 3/4-14 NPSM | 12,7 (0,50) | 23,9 (0,94) | 11,2 (0,44) | 16,0 (0,63) | 14,2 (0,56) | 3/4-16 | 25,4 (1,00) |
| 1 | 33,0 (1,30) | 1 3/8-12 | 20,6 (0,81) | 33,3 (1,31) | 14,2 (0,56) | 22,4 (0,88) | 18,3 (0,72) | 1-14 | 37,3 (1,47) |
| Moyenne pression : 1034 bar (15 000 psig) | | | | | | | | | |
| 1 1/2 | 45,8 (1,80) | 1 7/8-12 | 25,4 (1,00) | 40,6 (1,60) | 23,8 (0,94) | 35,0 (1,38) | 28,6 (1,13) | 1 1/2-12 | 46,0 (1,81) |
| Haute pression : 2756 bar (40 000 psig) | | | | | | | | | |
| 1/4 | 13,2 (0,52) | 9/16-18 | 9,7 (0,38) | 11,2 (0,44) | 2,3 (0,09) | 4,3 (0,17) | 3,3 (0,13) | 1/4-28 | 12,7 (0,50) |
| 3/8 | 17,5 (0,69) | 3/4-16 | 13,5 (0,53) | 16,0 (0,63) | 3,3 (0,13) | 6,9 (0,27) | 5,6 (0,22) | 3/8-24 | 17,5 (0,69) |
| 9/16 | 26,7 (1,05) | 1 1/8-12 | 15,7 (0,62) | 19,0 (0,75) | 4,6 (0,19) | 9,7 (0,38) | 7,1 (0,28) | 9/16-18 | 22,4 (0,88) |

⚠ Si des embouts filetés antivibrations sont interchangeés, il est recommandé de les monter en suivant les instructions fournies par le fabricant.

Informations pour commander et dimensions

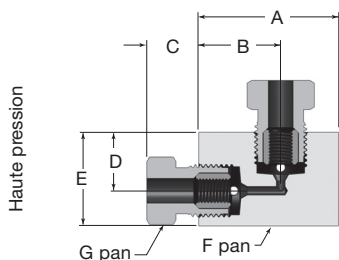
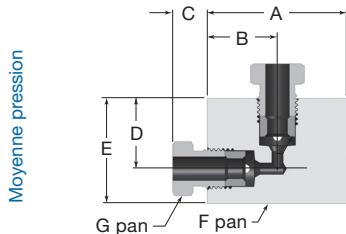
Les dimensions sont données à titre indicatif uniquement et sont sujettes à modification. Dimensions indiquées avec écrous serrés à la main.

Accouplements



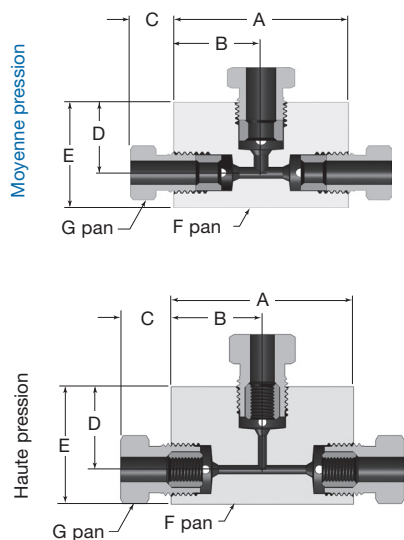
| Diam. ext. du tube po | Référence | Dimensions, mm (po) | | | |
|--|-----------|---------------------|-------------|-------|--------|
| | | A | C | F | G |
| Moyenne pression : 1378 bar (20 000 psig) | | | | | |
| 1/4 | CN4MF20 | 38,1 (1,50) | 9,7 (0,38) | 3/4 | 1/2 |
| 3/8 | CN6MF20 | 44,5 (1,75) | 12,2 (0,48) | 3/4 | 5/8 |
| 9/16 | CN9MF20 | 53,8 (2,12) | 17,3 (0,68) | 1 | 7/8 |
| 3/4 | CN12MF20 | 63,5 (2,50) | 15,0 (0,59) | 1 3/8 | 1 3/16 |
| 1 | CN16MF20 | 88,9 (3,50) | 18,8 (0,74) | 1 3/4 | 1 3/8 |
| Moyenne pression : 1034 bar (15 000 psig) | | | | | |
| 1 1/2 | CN24MF15 | 111 (4,38) | 27,9 (1,10) | 2 1/4 | 1 7/8 |
| Haute pression : 4134 bar (60 000 psig) | | | | | |
| 1/4 | CN4HF60 | 35,1 (1,38) | 15,0 (0,59) | 3/4 | 5/8 |
| 3/8 | CN6HF60 | 44,5 (1,75) | 18,3 (0,72) | 1 | 13/16 |
| 9/16 | CN9HF60 | 57,2 (2,25) | 25,4 (1,00) | 1 3/8 | 1 3/16 |

Coudes



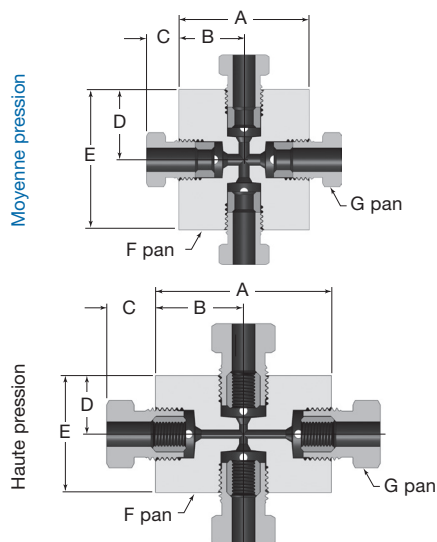
| Diam. ext. du tube po | Référence | Dimensions, mm (po) | | | | | | |
|--|-----------|---------------------|-------------|-------------|-------------|-------------|-------|--------|
| | | A | B | C | D | E | F | G |
| Moyenne pression : 1378 bar (20 000 psig) | | | | | | | | |
| 1/4 | L4MF20 | 38,1 (1,50) | 19,1 (0,75) | 9,7 (0,38) | 19,1 (0,75) | 28,6 (1,13) | 5/8 | 1/2 |
| 3/8 | L6MF20 | 50,8 (2,00) | 25,4 (1,00) | 12,2 (0,48) | 25,4 (1,00) | 35,1 (1,38) | 3/4 | 5/8 |
| 9/16 | L9MF20 | 63,5 (2,50) | 31,8 (1,25) | 17,3 (0,68) | 31,8 (1,25) | 44,5 (1,75) | 1 | 7/8 |
| 3/4 | L12MF20 | 76,2 (3,00) | 38,1 (1,50) | 15 (0,59) | 38,1 (1,50) | 57,2 (2,25) | 1 3/8 | 1 3/16 |
| 1 | L16MF20 | 105 (4,13) | 52,3 (2,06) | 18,8 (0,74) | 52,3 (2,06) | 76,2 (3,00) | 1 3/4 | 1 3/8 |
| Moyenne pression : 1034 bar (15 000 psig) | | | | | | | | |
| 1 1/2 | L24MF15 | 146 (5,75) | 73,2 (2,88) | 27,9 (1,10) | 73,2 (2,88) | 102 (4,00) | 2 1/4 | 1 7/8 |
| Haute pression : 4134 bar (60 000 psig) | | | | | | | | |
| 1/4 | L4HF60 | 38,1 (1,50) | 22,4 (0,88) | 15,0 (0,59) | 15,9 (0,63) | 25,4 (1,00) | 1 | 5/8 |
| 3/8 | L6HF60 | 50,8 (2,00) | 31,8 (1,25) | 18,3 (0,72) | 25,4 (1,00) | 38,1 (1,50) | 1 | 13/16 |
| 9/16 | L9HF60 | 66,5 (2,62) | 47,6 (1,88) | 25,4 (1,00) | 28,6 (1,13) | 47,6 (1,88) | 1 1/2 | 1 3/16 |

Tés



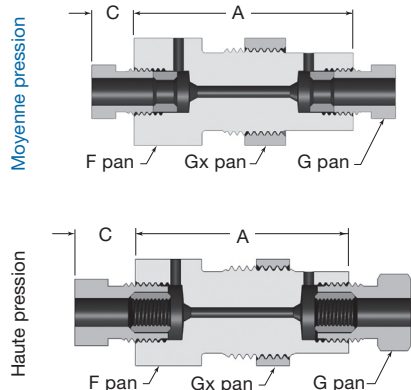
| Diam. ext. du tube po | Référence | Dimensions, mm (po) | | | | | | |
|--|-----------|---------------------|-------------|-------------|-------------|-------------|-------|--------|
| | | A | B | C | D | E | F | G |
| Moyenne pression : 1378 bar (20 000 psig) | | | | | | | | |
| 1/4 | T4MF20 | 38,1 (1,50) | 19,1 (0,75) | 9,7 (0,38) | 19,1 (0,75) | 28,6 (1,13) | 5/8 | 1/2 |
| 3/8 | T6MF20 | 50,8 (2,00) | 25,4 (1,00) | 12,2 (0,48) | 25,4 (1,00) | 35,1 (1,38) | 3/4 | 5/8 |
| 9/16 | T9MF20 | 63,5 (2,50) | 31,8 (1,25) | 17,3 (0,68) | 31,8 (1,25) | 44,5 (1,75) | 1 | 7/8 |
| 3/4 | T12MF20 | 76,2 (3,00) | 38,1 (1,50) | 15 (0,59) | 38,1 (1,50) | 57,2 (2,25) | 1 3/8 | 1 3/16 |
| 1 | T16MF20 | 105 (4,12) | 52,3 (2,06) | 18,8 (0,74) | 52,3 (2,06) | 76,2 (3,00) | 1 3/4 | 1 3/8 |
| Moyenne pression : 1034 bar (15 000 psig) | | | | | | | | |
| 1 1/2 | T24MF15 | 146 (5,75) | 73,2 (2,88) | 27,9 (1,10) | 73,2 (2,88) | 102 (4,00) | 2 1/4 | 1 7/8 |
| Haute pression : 4134 bar (60 000 psig) | | | | | | | | |
| 1/4 | T4HF60 | 50,8 (2,00) | 25,4 (1,00) | 15 (0,59) | 22,4 (0,88) | 31,8 (1,25) | 1 | 5/8 |
| 3/8 | T6HF60 | 50,8 (2,00) | 25,4 (1,00) | 18,3 (0,72) | 27,0 (1,06) | 39,6 (1,56) | 1 | 13/16 |
| 9/16 | T9HF60 | 66,5 (2,62) | 33,3 (1,31) | 25,4 (1,00) | 34,9 (1,38) | 53,8 (2,12) | 1 1/2 | 1 3/16 |

Croix



| Diam. ext. du tube po | Référence | Dimensions, mm (po) | | | | | | |
|--|-----------|---------------------|-------------|-------------|-------------|-------------|-------|--------|
| | | A | B | C | D | E | F | G |
| Moyenne pression : 1378 bar (20 000 psig) | | | | | | | | |
| 1/4 | X4MF20 | 38,1 (1,50) | 19,1 (0,75) | 9,7 (0,38) | 19,1 (0,75) | 38,1 (1,50) | 5/8 | 1/2 |
| 3/8 | X6MF20 | 50,8 (2,00) | 25,4 (1,00) | 12,2 (0,48) | 25,4 (1,00) | 50,8 (2,00) | 3/4 | 5/8 |
| 9/16 | X9MF20 | 63,5 (2,50) | 31,8 (1,25) | 17,3 (0,68) | 31,8 (1,25) | 63,5 (2,50) | 1 | 7/8 |
| 3/4 | X12MF20 | 76,2 (3,00) | 38,1 (1,50) | 15 (0,59) | 38,1 (1,50) | 76,2 (3,00) | 1 3/8 | 1 3/16 |
| 1 | X16MF20 | 105 (4,12) | 52,3 (2,06) | 18,8 (0,74) | 52,3 (2,06) | 105 (4,12) | 1 3/4 | 1 3/8 |
| Haute pression : 4134 bar (60 000 psig) | | | | | | | | |
| 1/4 | X4HF60 | 50,8 (2,00) | 25,4 (1,00) | 15,0 (0,59) | 16,0 (0,63) | 31,8 (1,25) | 1 | 5/8 |
| 3/8 | X6HF60 | 50,8 (2,00) | 25,4 (1,00) | 18,3 (0,72) | 27,0 (1,06) | 53,8 (2,12) | 1 | 13/16 |
| 9/16 | X9HF60 | 66,5 (2,62) | 33,3 (1,31) | 25,4 (1,00) | 34,9 (1,38) | 69,8 (2,75) | 1 1/2 | 1 3/16 |

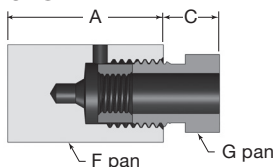
Passages de cloison



| Diam. ext. du tube po | Référence | Dimensions, mm (po) | | | | | Dimension du trou de perçage du panneau | Épaisseur max. du panneau |
|--|-----------|---------------------|-------------|-------|--------|-------|---|---------------------------|
| | | A | C | F | G | Gx | | |
| Moyenne pression : 1378 bar (20 000 psig) | | | | | | | | |
| 1/4 | BH4MF20 | 50,8 (2,00) | 9,7 (0,38) | 1 | 1/2 | 1 | 22,4 (0,88) | 9,7 (0,38) |
| 3/8 | BH6MF20 | 50,8 (2,00) | 12,2 (0,48) | 1 | 5/8 | 1 | 23,9 (0,94) | 9,7 (0,38) |
| 9/16 | BH9MF20 | 66,5 (2,62) | 17,3 (0,68) | 1 3/8 | 7/8 | 1 3/8 | 31,8 (1,25) | 12,7 (0,50) |
| 3/4 | BH12MF20 | 66,5 (2,62) | 15 (0,59) | 1 7/8 | 1 3/16 | 1 7/8 | 42,9 (1,69) | 9,7 (0,38) |
| 1 | BH16MF20 | 88,9 (3,50) | 18,8 (0,74) | 2 1/8 | 1 3/8 | 2 1/8 | 50,8 (2,00) | 12,7 (0,50) |
| Haute pression : 4134 bar (60 000 psig) | | | | | | | | |
| 1/4 | BH4HF60 | 50,8 (2,00) | 15,0 (0,59) | 1 | 5/8 | 1 | 23,9 (0,94) | 12,7 (0,50) |
| 3/8 | BH6HF60 | 60,5 (2,38) | 18,3 (0,72) | 1 3/8 | 13/16 | 1 3/8 | 28,4 (1,12) | 9,7 (0,38) |
| 9/16 | BH9HF60 | 69,9 (2,75) | 25,4 (1,00) | 1 7/8 | 1 3/16 | 1 7/8 | 44,5 (1,75) | 15,7 (0,62) |

Capuchons et bouchons

Capuchons



Configuration moyenne pression représentée

| Diam. ext. du tube po | Référence | Dimensions, mm (po) | | | |
|--|-----------|---------------------|-------------|-------|--------|
| | | A | C | F | G |
| Moyenne pression : 1378 bar (20 000 psig) | | | | | |
| 1/4 | CA4M20 | 25,4 (1,00) | 9,7 (0,38) | 5/8 | 1/2 |
| 3/8 | CA6M20 | 31,8 (1,25) | 12,2 (0,48) | 3/4 | 5/8 |
| 9/16 | CA9M20 | 38,1 (1,50) | 17,3 (0,68) | 1 | 7/8 |
| 3/4 | CA12M20 | 44,5 (1,75) | 15 (0,59) | 1 3/8 | 1 3/16 |
| 1 | CA16M20 | 57,2 (2,25) | 18,8 (0,74) | 1 3/4 | 1 3/8 |
| Haute pression : 4134 bar (60 000 psig) | | | | | |
| 1/4 | CA4H60 | 27,0 (1,06) | 15 (0,59) | 3/4 | 5/8 |
| 3/8 | CA6H60 | 31,8 (1,25) | 18,3 (0,72) | 1 | 13/16 |
| 9/16 | CA9H60 | 41,2 (1,62) | 25,4 (1,00) | 1 3/8 | 1 3/16 |

Bouchons



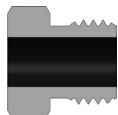
| Diam. ext. du tube po | Référence | Dimensions, mm (po) | |
|--|-----------|---------------------|-------------|
| | | A | D |
| Moyenne pression : 1378 bar (20 000 psig) | | | |
| 1/4 | PL4M | 25,4 (1,00) | 6,4 (0,25) |
| 3/8 | PL6M | 31,8 (1,25) | 9,5 (0,38) |
| 9/16 | PL9M | 39,6 (1,56) | 14,2 (0,56) |
| 3/4 | PL12M | 41,2 (1,62) | 19,5 (0,75) |
| 1 | PL16M | 55,6 (2,19) | 25,4 (1,00) |
| Moyenne pression : 1034 bar (15 000 psig) | | | |
| 1 1/2 | PL24M | 76,5 (3,01) | 38,1 (1,50) |
| Haute pression : 4134 bar (60 000 psig) | | | |
| 1/4 | PL4H | 29,4 (1,16) | 6,4 (0,25) |
| 3/8 | PL6H | 39,6 (1,56) | 9,5 (0,38) |
| 9/16 | PL9H | 50,8 (2,00) | 14,2 (0,56) |

Bagues et embouts filetés

Bagues

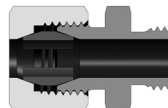


Embouts

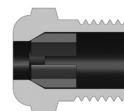


| Diam. ext. du tube po | Référence | | |
|--|-----------|--------|----------------------|
| | Bague | Embout | Bague antivibrations |
| Moyenne pression : 1378 bar (20 000 psig) | | | |
| 1/4 | CL4M | GL4M | AV4M |
| 3/8 | CL6M | GL6M | AV6M |
| 9/16 | CL9M | GL9M | AV9M |
| 3/4 | CL12M | GL12M | AV12M |
| 1 | CL16M | GL16M | AV16M |
| Moyenne pression : 1034 bar (15 000 psig) | | | |
| 1 1/2 | CL24M | GL24M | AV24M |
| Haute pression : 4134 bar (60 000 psig) | | | |
| 1/4 | CL4H | GL4H | AV4H |
| 3/8 | CL6H | GL6H | AV6H |
| 9/16 | CL9H | GL9H | AV9H |

Embouts filetés antivibrations



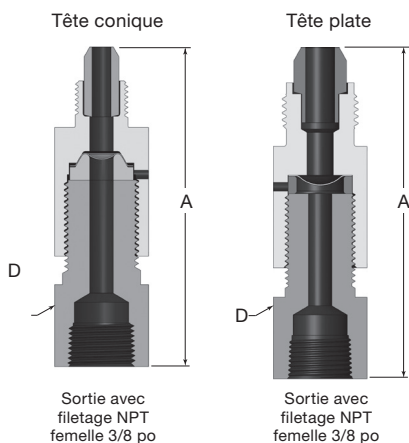
Les embouts filetés antivibrations pour moyenne pression incluent l'écrou, le corps et la virole.



Les embouts filetés antivibrations pour haute pression incluent l'écrou et la virole.

Têtes de sécurité et filtres en ligne

Têtes de sécurité

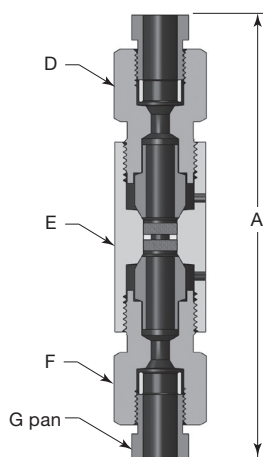


| Diam. ext. du tube po | Référence de base | Dimensions, mm (po) | |
|--|-------------------|---------------------|---|
| | | A | D |
| Raccord C&F moyenne pression : 1378 bar (20 000 psig) | | | |
| 1/4 | SH4MM_20 | 86,9 (3,42) | 1 |
| 3/8 | SH6MM_20 | 86,9 (3,42) | 1 |
| 9/16 | SH9MM_20 | 90,4 (3,56) | 1 |
| Raccord moyenne pression FK : 1378 bar (20 000 psig) | | | |
| 1/4 | SH4FK_20 | — | — |
| 3/8 | SH6FK_20 | — | — |
| 1/2 | SH8FK_20 | — | — |
| 9/16 | SH9FK_20 | — | — |
| Raccord C&F haute pression : 4134 bar (60 000 psig) | | | |
| 1/4 | SH4HM_60 | 82,3 (3,24) | 1 |
| 3/8 | SH6HM_60 | 91,2 (3,59) | 1 |
| 9/16 | SH9HM_60 | 94,5 (3,72) | 1 |

Lors de la commande, insérez **A** pour une tête conique 1/4 po ou **F** pour une tête plate 1/2 po.

Les disques de rupture ne sont pas inclus. Pour des informations relatives à la commande, reportez-vous à la section **Options et accessoires**.

Filtres en ligne



| Diam. ext. du tube po | Référence de base | Dimensions, mm (po) | | | | |
|--|-------------------|---------------------|-------|-------|-------|--------|
| | | A | D | E | F | G |
| Moyenne pression : 1378 bar (20 000 psig) | | | | | | |
| 1/4 | LF4MF20- | 126 (4,96) | 7/8 | 1 | 7/8 | 1/2 |
| 3/8 | LF6MF20- | 131 (5,15) | 7/8 | 1 | 7/8 | 5/8 |
| 9/16 | LF9MF20- | 133 (5,22) | 1 1/8 | 1 3/8 | 1 1/8 | 7/8 |
| 3/4 | LF12MF20- | 199 (7,84) | 1 3/8 | 1 3/4 | 1 3/8 | 13/16 |
| 1 | LF16MF20- | 232 (9,14) | 1 3/4 | 1 3/4 | 1 3/4 | 1 3/8 |
| Haute pression : 4134 bar (60 000 psig) | | | | | | |
| 1/4 | LF4HF60- | 133 (5,22) | 7/8 | 1 3/8 | 7/8 | 5/8 |
| 3/8 | LF6HF60- | 152 (5,97) | 1 | 1 3/8 | 1 | 13/16 |
| 9/16 | LF9HF60- | 202 (7,97) | 1 3/8 | 1 1/2 | 1 3/8 | 1 3/16 |

Chaque filtre en ligne est doté de deux éléments filtrants, un en amont et un en aval. Les dimensions nominales disponibles pour les pores des éléments sont les suivantes : 0,5, 2, 5, 10, 20, 40 et 100 µm. Lors de la commande, ajoutez la dimension souhaitée pour les pores des éléments à la référence de base.

Exemple : pour un filtre équipé d'un élément aux pores de 40 µm en amont et d'un élément aux pores de 20 µm en aval, utiliser la référence LF4MF20-40/20.

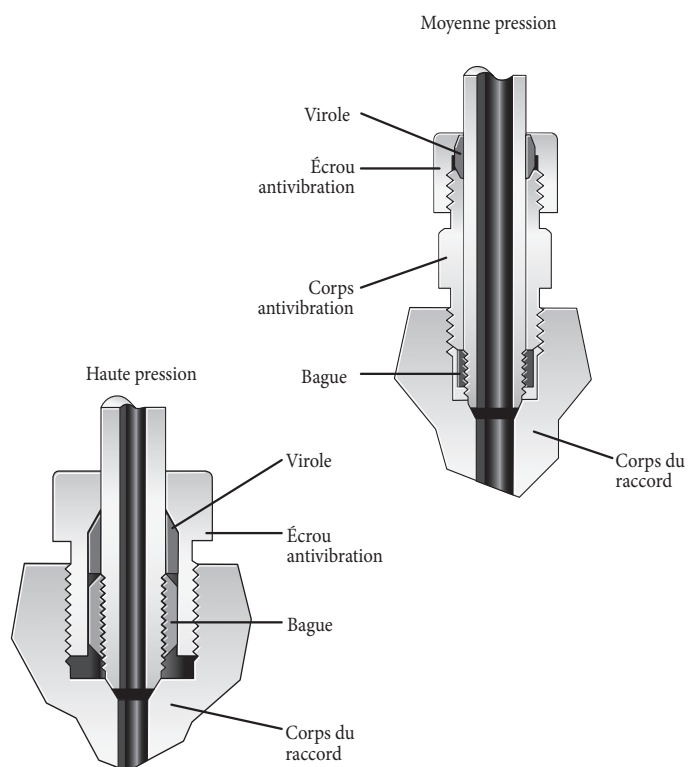
Options et accessoires

Composants antivibrations

Dans des systèmes soumis à des chocs ou à des vibrations, il est conseillé d'utiliser des composants antivibrations pour prolonger la durée de vie des raccords.

Des composants antivibrations sont disponibles pour tous les raccords coniques et filetés. Lors de la commande, ajoutez **-AV** à la référence.

Exemple : CN4MF20-**AV**



Raccords conformes à la norme NACE pour une utilisation avec des gaz acides

Tous les raccords coniques et filetés de la série IPT sont disponibles pour une utilisation avec des gaz acides. Les matériaux sont sélectionnés selon les normes NACE MR0175/ISO 15156.

- Les raccords conformes à la norme NACE ne sont pas fournis avec les bagues et les embouts filetés. Ceux-ci doivent être commandés séparément. Voir page 32.

Données techniques

Pression nominale selon la norme NACE à 20°C (70°F)

| Moyenne pression | Haute pression |
|--|----------------|
| Pression de service, bar (psig) | |
| 689 (10 000) | 2067 (30 000) |

Température nominale

Températures jusqu'à 371°C (700°F)

Voir le tableau des coefficients de température élevée à la page 29.

Matériaux de fabrication

Acier inoxydable 316 recuit

Informations pour commander

Sélectionnez une référence dans l'un des tableaux **Dimensions**, puis modifiez-la comme indiqué. Pour une référence se terminant par :

- 20, remplacer 20 par **10-NACE**

- 60, remplacer 60 par **30-NACE**

Exemple : Accouplement — Référence : CN6MF20
Référence NACE : CN6MF10-**NACE**

- Pour les autres références, ajouter le suffixe **-NACE**

Exemple : Bague — Référence : CL4M
Référence NACE : CL4M-**NACE**

Options et accessoires

Disques de rupture

- **Forme** : pour des têtes de sécurité de forme conique (**A**) ou plate (**F**)
- **Matériau** : acier inoxydable 316 (**S**) ou alliage 600 (**I**)
- **Commande minimale** : 3 pièces
- **Pressions d'éclatement** : incréments de 17,2 bar (250 psig) indiqués en *ksi*

Acier inoxydable

- Design plat (1/2 po) : 48,2 à 689 bar (700 à 10 000 psig) (0,70 à 10,00 ksi)
- Design conique (1/4 po) : 86,1 à 4134 bar (1250 à 60 000 psig) (1,25 à 60,00 ksi)

Alliage 600

- Design plat (1/2 po) : 34,4 à 689 bar (500 à 10 000 psig) (0,50 à 10,00 ksi)
- Design conique (1/4 po) : 62 à 4134 bar (900 à 60 000 psig) (0,90 à 60,00 ksi)

Pression d'éclatement

- Tolérance de fabrication : +6/-3 %, comme indiqué
- Pression d'éclatement admissible : ± 5 % de la valeur inscrite

Exemple :

- Pression d'éclatement requise : 413 bar (6000 psig)
- Valeur inscrite : entre 400 bar (5820 psig) et 438 bar (6360 psig)
- Pression d'éclatement admissible : entre 380 bar (5529 psig) et 460 bar (6678 psig)

Lors de la commande, ajoutez les codes correspondant à la forme, au matériau et à la pression d'éclatement souhaités, comme indiqué ci-dessous.

Référence type :



Instructions d'installation

Assemblage des raccords coniques et filetés pour moyenne pression

Ces figures concernent les raccords coniques et filetés pour moyenne pression de diamètres 1/4, 3/8, 9/16, 3/4, 1 et 1 1/2 po.

Fig. 1

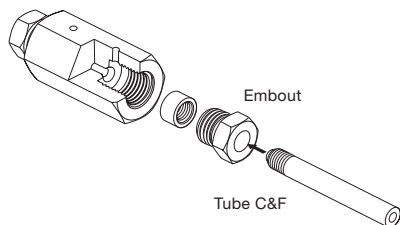


Fig. 2

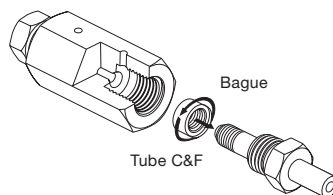


Fig. 3

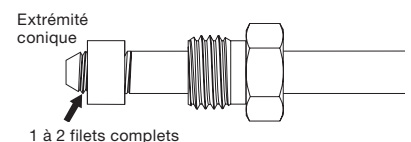


Fig. 4

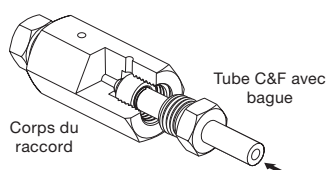


Fig. 5

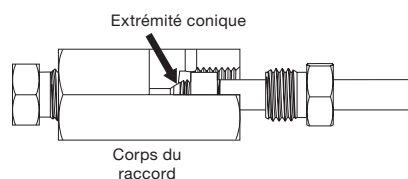
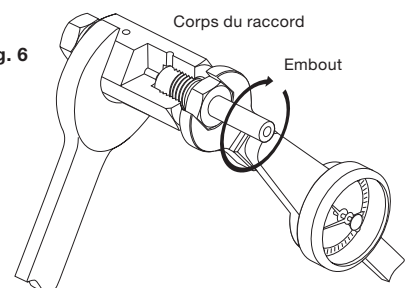


Fig. 6



Lubrifiant pour filetage Goop

Utilisez toujours un lubrifiant pour filetage lorsque vous assemblez des raccords coniques et filetés. Pour plus d'informations, consultez le catalogue Swagelok *Détecteurs de fuites, lubrifiants et produits d'étanchéité* [MS-01-91FR](#).



Sélection des tubes

Les raccords coniques et filetés de la série IPT peuvent être utilisés avec les tubes coniques et filetés en acier inoxydable 316 de cette même série. Pour plus de détails, reportez-vous au tableau intitulé *Compatibilité des tubes et des raccords*, page 66.

Instructions d'installation

Assemblage des raccords coniques et filetés pour haute pression

Ces figures concernent les raccords coniques et filetés pour haute pression de diamètres 1/4, 3/8 et 9/16 po.

Fig. 1

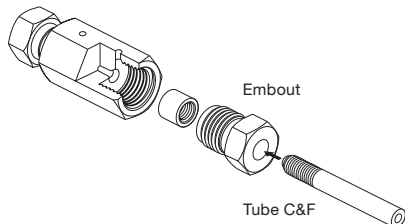


Fig. 2

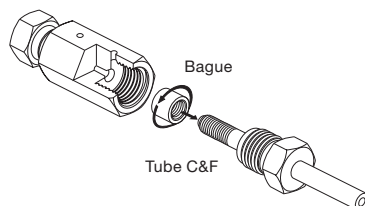


Fig. 3

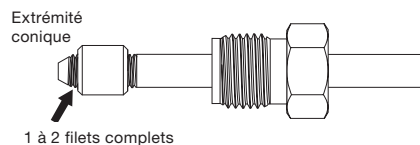


Fig. 4

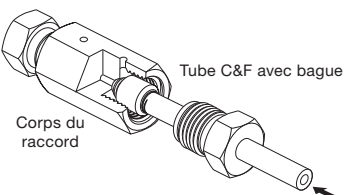


Fig. 5

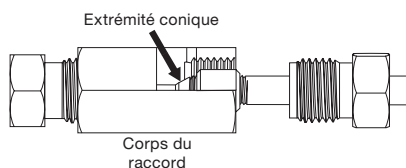
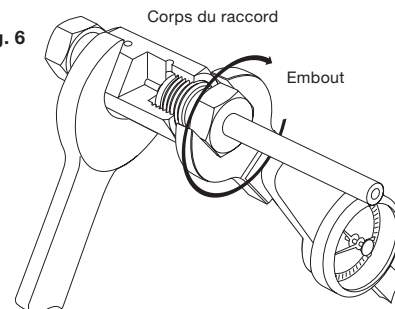


Fig. 6



1. Lubrifiez tous les filetages mâles avec un lubrifiant antigrippage tel que le produit Goop de Swagelok. Lubrifiez l'extrémité conique du tube en utilisant un lubrifiant compatible avec le fluide du système.

Remarque : les corps et les écrous antivibrations qui ont été enduits d'un film sec à l'usine ne nécessitent aucune lubrification supplémentaire.

2. Avec les raccords standard, faites glisser le tube C&F dans l'embout (Fig. 1). Avec les raccords antivibrations (voir schéma page 33), faites glisser l'écrou et la virole sur le tube.

Avec les raccords antivibrations pour moyenne pression, faites glisser le corps de l'embout antivibration sur le tube.

Remarque : veiller à bien orienter le corps de l'embout. La face conique du corps doit accueillir la virole.

3. Vissez la bague sur le tube C&F dans le sens inverse des aiguilles d'une montre (filetage à gauche) (Fig. 2).
4. Continuez à visser jusqu'à ce que 1 à 2 filets complets apparaissent de l'autre côté de la bague. Cela correspond à la position correcte de la bague (Fig. 3).

5. Insérez le tube C&F avec la bague dans le corps du raccord (Fig. 4).
6. Assurez-vous que l'extrémité conique du tube est bien en contact avec le siège oblique du corps du raccord (Fig. 5).
7. Avec les raccords standard, vissez l'embout dans le corps du raccord et serrez à la main. Tout en maintenant le corps du raccord immobile, serrez l'embout (Fig. 6) au couple préconisé.

Avec les raccords antivibrations pour haute pression, vissez l'écrou mâle dans le corps du raccord et serrez à la main. Tout en maintenant le corps immobile, serrez l'embout au couple préconisé.

Avec les raccords antivibrations pour moyenne pression, vissez le corps de l'embout antivibration dans le corps du raccord et serrez à la main. Serrez ensuite le corps de l'embout antivibration au couple spécifié. Ensuite, vissez l'écrou sur le corps de l'embout antivibration et serrez à la main. Serrez l'écrou antivibration au couple préconisé. Lors du serrage de l'écrou, la virole enserrme le tube.

| Dimension du raccord po | Couple nécessaire N·m (ft·lb) | |
|----------------------------|------------------------------------|-------------------------------|
| | Raccord C&F moyenne pression | Raccord C&F haute pression |
| 1/4 | 27,2 (20) | 33,9 (25) |
| 3/8 | 40,7 (30) | 67,8 (50) |
| 9/16 | 74,6 (55) | 150 (110) |
| 3/4 | 123 (90) | — |
| 1 | 204 (150) | — |
| 1 1/2 | 271 (200) | — |

Adaptateurs et raccords, série IPT

Pour des pressions allant jusqu'à 4134 bar (60 000 psig)



- Fabrication en acier inoxydable 316
- Températures jusqu'à 371°C (700°F)
- Raccords moyenne pression (MP)
 - Dimensions de 1/4 à 1 1/2 po
 - Pression nominale jusqu'à 1378 bar (20 000 psig)
- Raccords haute pression (HP)
 - Dimensions de 1/4 à 9/16 po
 - Pression nominale jusqu'à 4134 bar (60 000 psig)

Sommaire

Caractéristiques, 37

Matériaux de fabrication, 37

Pressions nominales, 37

Nettoyage et conditionnement, 37

Informations pour commander, 37

Mâle/Mâle

Raccordement JIC (AN), 37



Raccordement fileté NPT, 38



Raccordement de flexible de type M, 39



Raccordement conique et fileté MP, 41



Raccordement conique et fileté HP, 41



Femelle/Femelle

Raccord fileté NPT, 42



Raccordement conique et fileté MP, 43



Raccordement conique et fileté HP, 44



Mâle/Femelle

Raccordement fileté NPT, 45



Raccordement conique et fileté MP, 46



Raccordement conique et fileté HP, 48



Options et accessoires

- Raccords conformes à la norme NACE, 49
- Composants antivibrations, 49

Accessoires

- Capuchons et bouchons pour raccords de flexibles de type M, 49

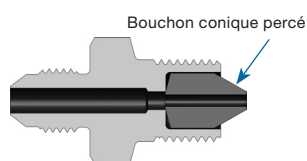
Pièces de rechange

- Bouchons coniques percés, 49

Caractéristiques

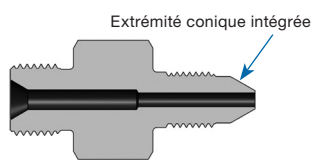
- Les différents types de raccords sont les suivants :
 - Raccord JIC (AN)
 - Raccord fileté NPT
 - Raccord de flexible de type M
 - Raccord conique et fileté (C&F) pour moyenne pression
 - Raccord conique et fileté (C&F) pour haute pression
- Sauf indication contraire, tous les adaptateurs et accouplements C&F femelles sont fournis complets avec les embouts filetés et les bagues.
- Il est possible de fabriquer tous les adaptateurs et accouplements C&F de manière à ce qu'ils répondent aux normes NACE MR0175/ISO 15156.
- Des composants antivibrations sont disponibles.
- Les adaptateurs et accouplements C&F sont proposés en une pièce ou en deux pièces.

Modèle en deux pièces



- Le raccord standard comporte deux pièces.
- Comprend un corps et un bouchon conique percé remplaçable en cas de grippage.

Modèle en une pièce



- Le modèle en une pièce est proposé en option.
- Comporte une extrémité conique intégrée au corps pour faciliter l'assemblage.

Pressions nominales

Les pressions nominales dépendent du raccordement ayant la pression nominale la plus basse. Sauf indication contraire, la pression de service est déterminée sur la base de la norme ASME B31.3 « Process Piping », chapitre IX sur la tuyauterie haute pression.

- Pression de service maximale : jusqu'à 4134 bar (60 000 psig)
- Voir les tableaux contenant les références pour les pressions nominales d'adaptateurs et d'accouplements spécifiques.

Coefficients de température élevée

| Température | | Coefficients de température élevée ^① | |
|-------------|----------|---|-----------------------------|
| °F | °C | Acier inoxydable 316 écroui | Acier inoxydable 316 recuit |
| | | Norme B31.3 Chapitre IX | Norme B31.3 Chapitre IX |
| -60 à 100 | -51 à 38 | 1,00 | 1,00 |
| 200 | 93 | 0,94 | |
| 300 | 149 | 0,89 | |
| 400 | 204 | 0,85 | |
| 500 | 260 | 0,82 | |
| 600 | 316 | 0,81 | |
| 700 | 371 | 0,79 | 0,71 |

① Coefficient de température élevée = pression de service admissible suggérée à température élevée/pression de service admissible suggérée à température ambiante.

Matériaux de fabrication

- Le matériau standard est l'acier inoxydable 316 écroui.

| Composant | Matériau / Norme ASTM |
|-----------|---------------------------------|
| Corps | Acier inoxydable 316/A276, A479 |
| Embout | Acier inoxydable 316/A276 |
| Bague | Acier inoxydable 316/A276 |

Les composants en contact avec le fluide sont indiqués en italique.

Nettoyage et conditionnement

Tous les adaptateurs et accouplements coniques et filetés sont nettoyés selon les spécifications Swagelok *Nettoyage et conditionnement standard (SC-10)*, [MS-06-62FR](#).

Informations pour commander

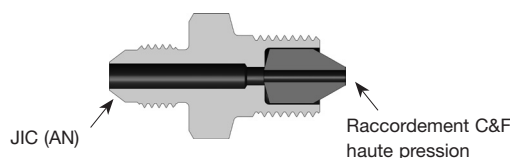
Les références indiquées correspondent au modèle standard en 2 pièces.

Pour commander un raccord conique et fileté d'une seule pièce, ajoutez **-S1** à la référence.

Exception : pour les raccords coniques et filetés moyenne pression de 1/4 po disponibles uniquement dans la version en une pièce, il n'est pas nécessaire d'ajouter **-S1** à la référence.

Adaptateurs et accouplements mâle/mâle

Raccordement JIC (AN)/Raccordement conique et fileté

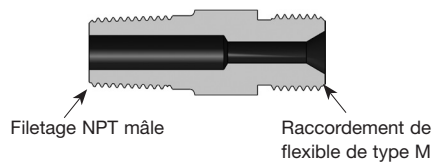


| JIC (AN) (dimension du filetage) po | Diamètre C&F HP po | Référence | Pressions nominales Acier inoxydable 316 ^① bar (psig) |
|---|--------------------------|-------------|--|
| 1/4 7/16-20 | 1/4 | CN4JM4HM10 | 689 (10 000) |
| | 3/8 | CN4JM6HM10 | |
| | 9/16 | CN4JM9HM10 | |
| 3/8 9/16-18 | 1/4 | CN6JM4HM8.2 | 564 (8200) |
| | 3/8 | CN6JM6HM8.2 | |
| | 9/16 | CN6JM9HM8.2 | |
| 1/2 3/4-16 | 1/4 | CN8JM4HM8.2 | 564 (8200) |
| | 3/8 | CN8JM6HM8.2 | |
| | 9/16 | CN8JM9HM8.2 | |
| 3/4 1 1/16-12 | 1/4 | CN12JM4HM7 | 482 (7000) |
| | 3/8 | CN12JM6HM7 | |
| | 9/16 | CN12JM9HM7 | |
| 1 1 5/16-12 | 1/4 | CN16JM4HM5 | 344 (5000) |
| | 3/8 | CN16JM6HM5 | |
| | 9/16 | CN16JM9HM5 | |

① Pression de service déterminée sur la base de la norme ASME B31.3 « Process Piping ».

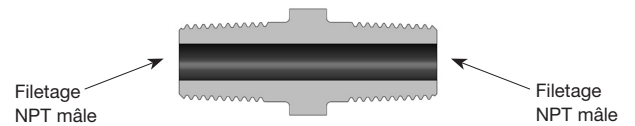
Adaptateurs et accouplements mâle/mâle

Filetage NPT mâle/Raccordement de flexible de type M



| Diamètre du filetage NPT mâle po | Diamètre du filetage pour flexible de type M po | Référence | Pressions nominales Acier inoxydable 316 bar (psig) |
|----------------------------------|---|--------------|---|
| 1/4 | 9/16-18 | CN4NM9RM15 | 1034 (15 000) |
| | 3/4-16 | CN4NM12RM15 | |
| | 1-12 | CN4NM16RM15 | |
| 3/8 | 9/16-18 | CN6NM9RM15 | 1034 (15 000) |
| | 3/4-16 | CN6NM12RM15 | |
| | 1-12 | CN6NM16RM15 | |
| 1/2 | 9/16-18 | CN8NM9RM15 | 1034 (15 000) |
| | 3/4-16 | CN8NM12RM15 | |
| | 1-12 | CN8NM16RM15 | |
| | 1 5/16-12 | CN8NM21RM15 | |
| 3/4 | 9/16-18 | CN12NM9RM10 | 689 (10 000) |
| | 3/4-16 | CN12NM12RM10 | |
| | 1-12 | CN12NM16RM10 | |
| | 1 5/16-12 | CN12NM21RM10 | |
| 1 | 9/16-18 | CN16NM9RM10 | 689 (10 000) |
| | 3/4-16 | CN16NM12RM10 | |
| | 1-12 | CN16NM16RM10 | |
| | 1 5/16-12 | CN16NM21RM10 | |

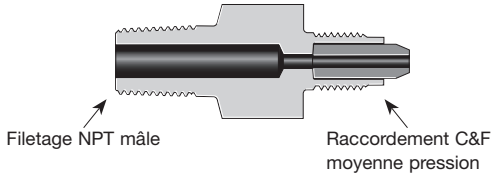
Filetage NPT mâle/Filetage NPT mâle



| Diamètre du filetage NPT mâle po | Diamètre du filetage NPT mâle po | Référence de base | Pressions nominales Acier inoxydable 316 bar (psig) |
|----------------------------------|----------------------------------|-------------------|---|
| 1/4 | 1/4 | CN4NM15 | 1034 (15 000) |
| | 3/8 | CN4NM6NM15 | |
| | 1/2 | CN4NM8NM15 | |
| | 3/4 | CN4NM12NM10 | 689 (10 000) |
| 3/8 | 1 | CN4NM16NM10 | 689 (10 000) |
| | 3/8 | CN6NM15 | 1034 (15 000) |
| | 1/2 | CN6NM8NM15 | |
| 1/2 | 3/4 | CN6NM12NM10 | 689 (10 000) |
| | 1 | CN6NM16NM10 | 689 (10 000) |
| | 3/4 | CN8NM15 | 1034 (15 000) |
| 3/4 | 1/2 | CN8NM12NM10 | 689 (10 000) |
| | 1 | CN8NM16NM10 | |
| | 3/4 | CN12NM10 | 689 (10 000) |
| 1 | 1 | CN12NM16NM10 | 689 (10 000) |
| | 1 | CN16NM10 | |

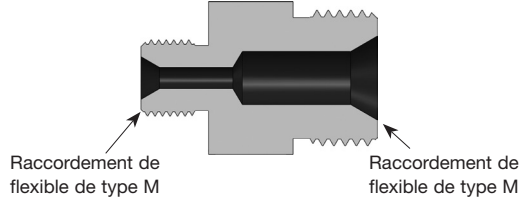
Adaptateurs et accouplements mâle/mâle

Filetage NPT mâle/Raccordement C&F moyenne pression



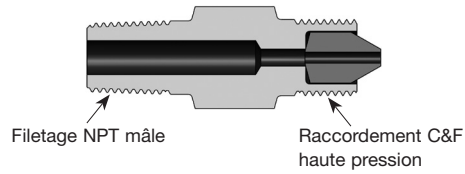
| Diamètre du filetage NPT mâle po | Diamètre du raccordement C&F MP po | Référence | Pressions nominales Acier inoxydable 316 bar (psig) |
|----------------------------------|------------------------------------|--------------|---|
| 1/8 | 1/4 | CN2NM4MM15 | 1034 (15 000) |
| | 3/8 | CN2NM6MM15 | |
| | 9/16 | CN2NM9MM15 | |
| | 3/4 | CN2NM12MM15 | |
| | 1 | CN2NM16MM15 | |
| 1/4 | 1/4 | CN4NM4MM15 | 1034 (15 000) |
| | 3/8 | CN4NM6MM15 | |
| | 9/16 | CN4NM9MM15 | |
| | 3/4 | CN4NM12MM15 | |
| | 1 | CN4NM16MM15 | |
| 3/8 | 1/4 | CN6NM4MM15 | 1034 (15 000) |
| | 3/8 | CN6NM6MM15 | |
| | 9/16 | CN6NM9MM15 | |
| | 3/4 | CN6NM12MM15 | |
| | 1 | CN6NM16MM15 | |
| 1/2 | 1/4 | CN8NM4MM15 | 1034 (15 000) |
| | 3/8 | CN8NM6MM15 | |
| | 9/16 | CN8NM9MM15 | |
| | 3/4 | CN8NM12MM15 | |
| | 1 | CN8NM16MM15 | |
| 3/4 | 1/4 | CN12NM4MM10 | 689 (10 000) |
| | 3/8 | CN12NM6MM10 | |
| | 9/16 | CN12NM9MM10 | |
| | 3/4 | CN12NM12MM10 | |
| | 1 | CN12NM16MM10 | |
| 1 | 1/4 | CN16NM4MM10 | 689 (10 000) |
| | 3/8 | CN16NM6MM10 | |
| | 9/16 | CN16NM9MM10 | |
| | 3/4 | CN16NM12MM10 | |
| | 1 | CN16NM16MM10 | |

**Raccordement de flexible de type M/
Raccordement de flexible de type M**



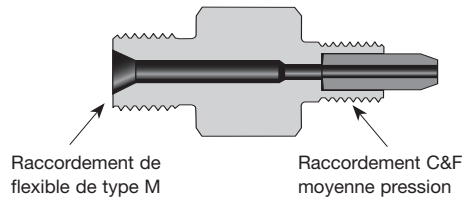
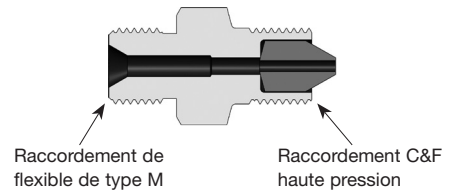
| Diamètre du filetage pour flexible de type M po | Diamètre du filetage pour flexible de type M po | Référence | Pressions nominales Acier inoxydable 316 bar (psig) |
|---|---|--------------|---|
| 9/16-18 | 9/16-18 | CN9RM40 | 2756 (40 000) |
| | 3/4-16 | CN9RM12RM30 | 2067 (30 000) |
| | 1-12 | CN9RM16RM30 | 2067 (30 000) |
| 3/4-16 | 3/4-16 | CN12RM30 | 2067 (30 000) |
| | 1-12 | CN12RM16RM30 | |
| 1-12 | 1-12 | CN16RM30 | 2067 (30 000) |
| | 1 5/16-12 | CN16RM21RM20 | |
| 1 5/16-12 | 1 5/16-12 | CN21RM20 | 1378 (20 000) |

Filetage NPT mâle/Raccordement C&F haute pression



| Diamètre du filetage NPT mâle po | Diamètre C&F HP po | Référence | Pressions nominales Acier inoxydable 316 bar (psig) |
|----------------------------------|--------------------|-------------|---|
| 1/8 | 1/4 | CN2NM4HM15 | 1034 (15 000) |
| | 3/8 | CN2NM6HM15 | |
| | 9/16 | CN2NM9HM15 | |
| 1/4 | 1/4 | CN4NM4HM15 | 1034 (15 000) |
| | 3/8 | CN4NM6HM15 | |
| | 9/16 | CN4NM9HM15 | |
| 3/8 | 1/4 | CN6NM4HM15 | 1034 (15 000) |
| | 3/8 | CN6NM6HM15 | |
| | 9/16 | CN6NM9HM15 | |
| 1/2 | 1/4 | CN8NM4HM15 | 1034 (15 000) |
| | 3/8 | CN8NM6HM15 | |
| | 9/16 | CN8NM9HM15 | |
| 3/4 | 1/4 | CN12NM4HM10 | 689 (10 000) |
| | 3/8 | CN12NM6HM10 | |
| | 9/16 | CN12NM9HM10 | |
| 1 | 1/4 | CN16NM4HM10 | 689 (10 000) |
| | 3/8 | CN16NM6HM10 | |
| | 9/16 | CN16NM9HM10 | |

Adaptateurs et accouplements mâle/mâle

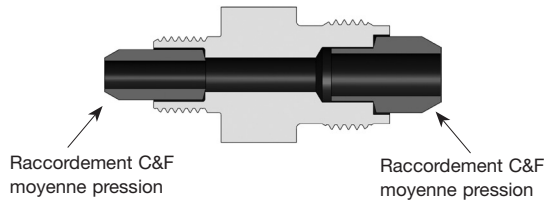
**Raccordement de flexible de type M/
Raccordement C&F moyenne pression**

**Raccordement de flexible de type M/
Raccordement C&F haute pression**


| Diamètre du filetage pour flexible de type M po | Diamètre du raccordement C&F MP po | Référence | Pressions nominales Acier inoxydable 316 bar (psig) |
|--|---------------------------------------|--------------|--|
| 9/16-18 | 1/4 | CN4MM9RM20 | 1378 (20 000) |
| | 3/8 | CN6MM9RM20 | |
| | 9/16 | CN9MM9RM20 | |
| | 3/4 | CN12MM9RM20 | |
| | 1 | CN16MM9RM20 | |
| 3/4-16 | 1/4 | CN4MM12RM20 | 1378 (20 000) |
| | 3/8 | CN6MM12RM20 | |
| | 9/16 | CN9MM12RM20 | |
| | 3/4 | CN12MM12RM20 | |
| | 1 | CN16MM12RM20 | |
| 1-12 | 1/4 | CN4MM16RM20 | 1378 (20 000) |
| | 3/8 | CN6MM16RM20 | |
| | 9/16 | CN9MM16RM20 | |
| | 3/4 | CN12MM16RM20 | |
| | 1 | CN16MM16RM20 | |
| 1 5/16-12 | 9/16 | CN9MM21RM20 | 1378 (20 000) |
| | 3/4 | CN12MM21RM20 | |
| | 1 | CN16MM21RM20 | |

| Diamètre du filetage pour flexible de type M po | Diamètre C&F HP po | Référence | Pressions nominales Acier inoxydable 316 bar (psig) |
|--|-----------------------|-------------|--|
| 9/16-18 | 1/4 | CN9RM4HM40 | 2756 (40 000) |
| | 3/8 | CN9RM6HM40 | |
| | 9/16 | CN9RM9HM40 | |
| 3/4-16 | 1/4 | CN12RM4HM30 | 2067 (30 000) |
| | 3/8 | CN12RM6HM30 | |
| | 9/16 | CN12RM9HM30 | |
| 1-12 | 3/8 | CN16RM6HM30 | 2067 (30 000) |
| | 9/16 | CN16RM9HM30 | |
| 1 5/16-12 | 9/16 | CN21RM9HM20 | 1378 (20 000) |

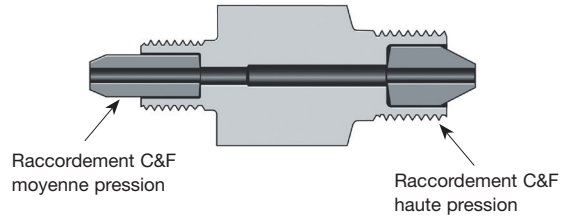
Adaptateurs et accouplements mâle/mâle

Raccordement C&F moyenne pression/ Raccordement C&F moyenne pression



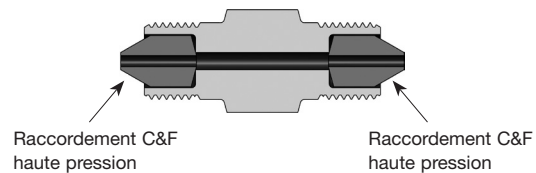
| Diamètre du raccordement C&F MP po | Diamètre du raccordement C&F HP po | Référence | Pressions nominales Acier inoxydable 316 bar (psig) |
|---------------------------------------|---------------------------------------|--------------|--|
| 1/4 | 1/4 | CN4MM20 | 1378 (20 000) |
| | 3/8 | CN4MM6MM20 | |
| | 9/16 | CN4MM9MM20 | |
| | 3/4 | CN4MM12MM20 | |
| | 1 | CN4MM16MM20 | |
| 3/8 | 3/8 | CN6MM20 | 1378 (20 000) |
| | 9/16 | CN6MM9MM20 | |
| | 3/4 | CN6MM12MM20 | |
| | 1 | CN6MM16MM20 | |
| 9/16 | 9/16 | CN9MM20 | 1378 (20 000) |
| | 3/4 | CN9MM12MM20 | |
| | 1 | CN9MM16MM20 | |
| 3/4 | 3/4 | CN12MM20 | 1378 (20 000) |
| | 1 | CN12MM16MM20 | |
| 1 | 1 | CN16MM20 | 1378 (20 000) |
| 1 1/2 | 1 1/2 | CN24MM15 | 1034 (15 000) |

Raccordement C&F moyenne pression/ Raccordement C&F haute pression



| Diamètre du raccordement C&F MP po | Diamètre du raccordement C&F HP po | Référence | Pressions nominales Acier inoxydable 316 bar (psig) |
|---------------------------------------|---------------------------------------|-------------|--|
| 1/4 | 1/4 | CN4MM4HM20 | 1378 (20 000) |
| | 3/8 | CN4MM6HM20 | |
| | 9/16 | CN4MM9HM20 | |
| 3/8 | 1/4 | CN6MM4HM20 | 1378 (20 000) |
| | 3/8 | CN6MM6HM20 | |
| 9/16 | 9/16 | CN6MM9HM20 | 1378 (20 000) |
| | 1/4 | CN9MM4HM20 | |
| 3/4 | 3/8 | CN9MM6HM20 | 1378 (20 000) |
| | 9/16 | CN9MM9HM20 | |
| | 1/4 | CN12MM4HM20 | |
| 1 | 3/8 | CN12MM6HM20 | 1378 (20 000) |
| | 9/16 | CN12MM9HM20 | |
| | 1/4 | CN16MM4HM20 | |
| 1 | 3/8 | CN16MM6HM20 | 1378 (20 000) |
| | 9/16 | CN16MM9HM20 | |

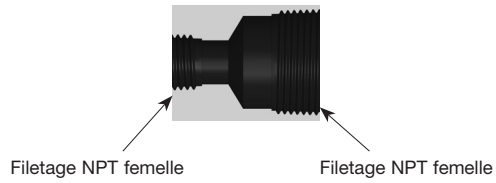
Raccordement C&F haute pression/ Raccordement C&F haute pression



| Diamètre C&F HP po | Diamètre C&F HP po | Référence | Pressions nominales Acier inoxydable 316 bar (psig) |
|-----------------------|-----------------------|------------|--|
| 1/4 | 1/4 | CN4HM60 | 4134 (60 000) |
| | 3/8 | CN4HM6HM60 | |
| | 9/16 | CN4HM9HM60 | |
| 3/8 | 3/8 | CN6HM60 | 4134 (60 000) |
| | 9/16 | CN6HM9HM60 | |
| 9/16 | 9/16 | CN9HM60 | 4134 (60 000) |

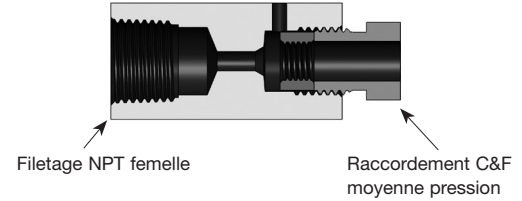
Adaptateurs et accouplements femelle/femelle

Filetage NPT femelle/Filetage NPT femelle



| Dimension NPT femelle po | Dimension NPT femelle po | Référence | Pressions nominales Acier inoxydable 316 bar (psig) |
|--------------------------|--------------------------|--------------|---|
| 1/4 | 1/4 | CN4NF15 | 1034 (15 000) |
| | 3/8 | CN4NF6NF15 | |
| | 1/2 | CN4NF8NF15 | 689 (10 000) |
| | 3/4 | CN4NF12NF10 | |
| | 1 | CN4NF16NF10 | |
| 3/8 | 3/8 | CN6NF15 | 1034 (15 000) |
| | 1/2 | CN6NF8NF15 | |
| | 3/4 | CN6NF12NF10 | 689 (10 000) |
| | 1 | CN6NF16NF10 | |
| 1/2 | 1/2 | CN8NF15 | 1034 (15 000) |
| | 3/4 | CN8NF12NF10 | |
| | 1 | CN8NF16NF10 | 689 (10 000) |
| 3/4 | 3/4 | CN12NF10 | 689 (10 000) |
| | 1 | CN12NF16NF10 | |
| 1 | 1 | CN16NF10 | |

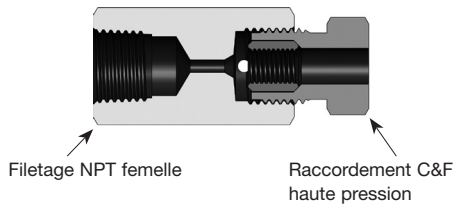
Filetage NPT femelle/Raccordement C&F moyenne pression



| Diamètre du filetage NPT femelle po | Diamètre du raccordement C&F MP po | Référence | Pressions nominales Acier inoxydable 316 bar (psig) |
|-------------------------------------|------------------------------------|--------------|---|
| 1/4 | 1/4 | CN4NF4MF15 | 1034 (15 000) |
| | 3/8 | CN4NF6MF15 | |
| | 9/16 | CN4NF9MF15 | |
| | 3/4 | CN4NF12MF15 | |
| | 1 | CN4NF16MF15 | |
| 3/8 | 1/4 | CN6NF4MF15 | 1034 (15 000) |
| | 3/8 | CN6NF6MF15 | |
| | 9/16 | CN6NF9MF15 | |
| | 3/4 | CN6NF12MF15 | |
| | 1 | CN6NF16MF15 | |
| 1/2 | 1/4 | CN8NF4MF15 | 1034 (15 000) |
| | 3/8 | CN8NF6MF15 | |
| | 9/16 | CN8NF9MF15 | |
| | 3/4 | CN8NF12MF15 | |
| 3/4 | 1 | CN8NF16MF15 | 689 (10 000) |
| | 1/4 | CN12NF4MF10 | |
| | 3/8 | CN12NF6MF10 | |
| | 9/16 | CN12NF9MF10 | |
| | 3/4 | CN12NF12MF10 | |
| 1 | 1 | CN12NF16MF10 | 689 (10 000) |
| | 1/4 | CN16NF4MF10 | |
| | 3/8 | CN16NF6MF10 | |
| | 9/16 | CN16NF9MF10 | |
| | 3/4 | CN16NF12MF10 | |
| | 1 | CN16NF16MF10 | |

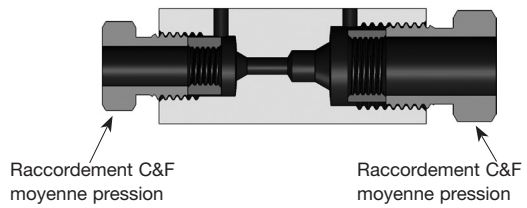
Adaptateurs et accouplements femelle/femelle

Filetage NPT femelle/Raccordement C&F haute pression



| Diamètre du filetage NPT femelle po | Diamètre C&F HP po | Référence | Pressions nominales Acier inoxydable 316 bar (psig) |
|--|-----------------------|-------------|--|
| 1/4 | 1/4 | CN4NF4HF15 | 1034 (15 000) |
| | 3/8 | CN4NF6HF15 | |
| | 9/16 | CN4NF9HF15 | |
| 3/8 | 1/4 | CN6NF4HF15 | 1034 (15 000) |
| | 3/8 | CN6NF6HF15 | |
| | 9/16 | CN6NF9HF15 | |
| 1/2 | 1/4 | CN8NF4HF15 | 1034 (15 000) |
| | 3/8 | CN8NF6HF15 | |
| | 9/16 | CN8NF9HF15 | |
| 3/4 | 1/4 | CN12NF4HF10 | 689 (10 000) |
| | 3/8 | CN12NF6HF10 | |
| | 9/16 | CN12NF9HF10 | |
| 1 | 1/4 | CN16NF4HF10 | 689 (10 000) |
| | 3/8 | CN16NF6HF10 | |
| | 9/16 | CN16NF9HF10 | |

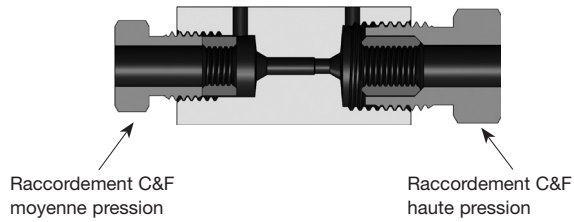
Raccordement C&F moyenne pression/ Raccordement C&F moyenne pression



| Diamètre du raccordement C&F MP po | Diamètre du raccordement C&F MP po | Référence | Pressions nominales Acier inoxydable 316 bar (psig) |
|---------------------------------------|---------------------------------------|--------------|--|
| 1/4 | 1/4 | CN4MF20 | 1378 (20 000) |
| | 3/8 | CN4MF6MF20 | |
| | 9/16 | CN4MF9MF20 | |
| | 3/4 | CN4MF12MF20 | |
| 3/8 | 1 | CN4MF16MF20 | 1378 (20 000) |
| | 3/8 | CN6MF20 | |
| | 9/16 | CN6MF9MF20 | |
| | 3/4 | CN6MF12MF20 | |
| 9/16 | 1 | CN6MF16MF20 | 1378 (20 000) |
| | 9/16 | CN9MF20 | |
| | 3/4 | CN9MF12MF20 | |
| 3/4 | 1 | CN9MF16MF20 | 1378 (20 000) |
| | 3/4 | CN12MF20 | |
| | 1 | CN12MF16MF20 | |
| 1 | 1 | CN16MF20 | 1378 (20 000) |

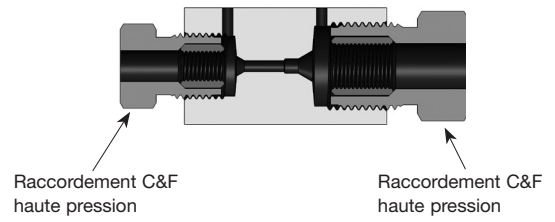
Adaptateurs et accouplements femelle/femelle

Raccordement C&F moyenne pression/
Raccordement C&F haute pression

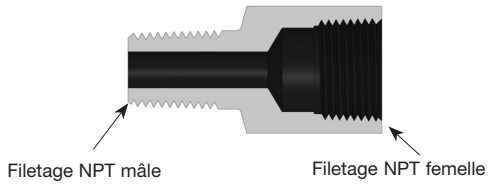
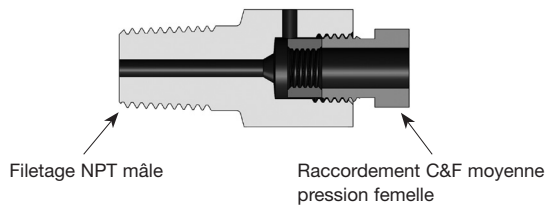


| Diamètre du raccordement C&F MP po | Diamètre du raccordement C&F HP po | Référence | Pressions nominales Acier inoxydable 316 bar (psig) |
|------------------------------------|------------------------------------|-------------|---|
| 1/4 | 1/4 | CN4MF4HF20 | 1378 (20 000) |
| | 3/8 | CN4MF6HF20 | |
| | 9/16 | CN4MF9HF20 | |
| 3/8 | 1/4 | CN6MF4HF20 | 1378 (20 000) |
| | 3/8 | CN6MF6HF20 | |
| | 9/16 | CN6MF9HF20 | |
| 9/16 | 1/4 | CN9MF4HF20 | 1378 (20 000) |
| | 3/8 | CN9MF6HF20 | |
| | 9/16 | CN9MF9HF20 | |
| 3/4 | 1/4 | CN12MF4HF20 | 1378 (20 000) |
| | 3/8 | CN12MF6HF20 | |
| | 9/16 | CN12MF9HF20 | |
| 1 | 1/4 | CN16MF4HF20 | 1378 (20 000) |
| | 3/8 | CN16MF6HF20 | |
| | 9/16 | CN16MF9HF20 | |

Raccordement C&F haute pression/
Raccordement C&F haute pression



| Diamètre C&F HP po | Diamètre C&F HP po | Référence | Pressions nominales Acier inoxydable 316 bar (psig) |
|--------------------|--------------------|------------|---|
| 1/4 | 1/4 | CN4HF60 | 4134 (60 000) |
| | 3/8 | CN4HF6HF60 | |
| | 9/16 | CN4HF9HF60 | |
| 3/8 | 1/4 | CN4HF6HF60 | 4134 (60 000) |
| | 3/8 | CN6HF60 | |
| | 9/16 | CN6HF9HF60 | |
| 9/16 | 1/4 | CN4HF9HF60 | 4134 (60 000) |
| | 3/8 | CN6HF9HF60 | |
| | 9/16 | CN9HF60 | |

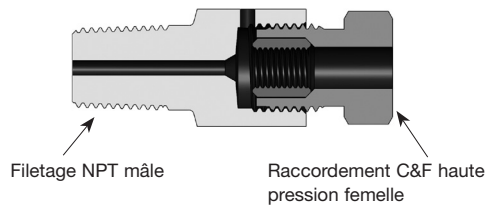
Adaptateurs et accouplements mâle/femelle**Filetage NPT mâle/Filetage NPT femelle****Filetage NPT mâle/Raccordement C&F moyenne pression**

| Diamètre du filetage NPT mâle po | Diamètre du filetage NPT femelle po | Référence | Pressions nominales Acier inoxydable 316 bar (psig) |
|-------------------------------------|--|--------------|--|
| 1/4 | 1/4 | CN4NM4NF15 | 1034 (15 000) |
| | 3/8 | CN4NM6NF15 | |
| | 1/2 | CN4NM8NF15 | 689 (10 000) |
| | 3/4 | CN4NM12NF10 | |
| | 1 | CN4NM16NF10 | |
| 3/8 | 1/4 | CN6NM4NF15 | 1034 (15 000) |
| | 3/8 | CN6NM6NF15 | |
| | 1/2 | CN6NM8NF15 | 689 (10 000) |
| | 3/4 | CN6NM12NF10 | |
| | 1 | CN6NM16NF10 | |
| 1/2 | 1/4 | CN8NM4NF15 | 1034 (15 000) |
| | 3/8 | CN8NM6NF15 | |
| | 1/2 | CN8NM8NF15 | 689 (10 000) |
| | 3/4 | CN8NM12NF10 | |
| | 1 | CN8NM16NF10 | |
| 3/4 | 1/4 | CN12NM4NF10 | 689 (10 000) |
| | 3/8 | CN12NM6NF10 | |
| | 1/2 | CN12NM8NF10 | 689 (10 000) |
| | 3/4 | CN12NM12NF10 | |
| | 1 | CN12NM16NF10 | |
| 1 | 1/4 | CN16NM4NF10 | 689 (10 000) |
| | 3/8 | CN16NM6NF10 | |
| | 1/2 | CN16NM8NF10 | 689 (10 000) |
| | 3/4 | CN16NM12NF10 | |
| | 1 | CN16NM16NF10 | |

| Diamètre du filetage NPT mâle po | Diamètre du raccordement C&F MP femelle po | Référence | Pressions nominales Acier inoxydable 316 bar (psig) |
|-------------------------------------|---|--------------|--|
| 1/4 | 1/4 | CN4NM4MF15 | 1034 (15 000) |
| | 3/8 | CN4NM6MF15 | |
| | 9/16 | CN4NM9MF15 | 1034 (15 000) |
| | 3/4 | CN4NM12MF15 | |
| | 1 | CN4NM16MF15 | |
| 3/8 | 1/4 | CN6NM4MF15 | 1034 (15 000) |
| | 3/8 | CN6NM6MF15 | |
| | 9/16 | CN6NM9MF15 | 1034 (15 000) |
| | 3/4 | CN6NM12MF15 | |
| | 1 | CN6NM16MF15 | |
| 1/2 | 1/4 | CN8NM4MF15 | 1034 (15 000) |
| | 3/8 | CN8NM6MF15 | |
| | 9/16 | CN8NM9MF15 | 1034 (15 000) |
| | 3/4 | CN8NM12MF15 | |
| | 1 | CN8NM16MF15 | |
| 3/4 | 1/4 | CN12NM4MF10 | 689 (10 000) |
| | 3/8 | CN12NM6MF10 | |
| | 9/16 | CN12NM9MF10 | 689 (10 000) |
| | 3/4 | CN12NM12MF10 | |
| | 1 | CN12NM16MF10 | |
| 1 | 1/4 | CN16NM4MF10 | 689 (10 000) |
| | 3/8 | CN16NM6MF10 | |
| | 9/16 | CN16NM9MF10 | 689 (10 000) |
| | 3/4 | CN16NM12MF10 | |
| | 1 | CN16NM16MF10 | |

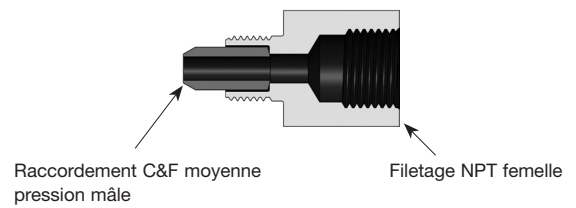
Adaptateurs et accouplements mâle/femelle

Filetage NPT mâle/Raccordement C&F haute pression



| Diamètre du filetage NPT mâle po | Diamètre du raccordement C&F HP femelle po | Référence | Pressions nominales Acier inoxydable 316 bar (psig) |
|-------------------------------------|---|-------------|--|
| 1/4 | 1/4 | CN4NM4HF15 | 1034 (15 000) |
| | 3/8 | CN4NM6HF15 | |
| | 9/16 | CN4NM9HF15 | |
| 3/8 | 1/4 | CN6NM4HF15 | 1034 (15 000) |
| | 3/8 | CN6NM6HF15 | |
| | 9/16 | CN6NM9HF15 | |
| 1/2 | 1/4 | CN8NM4HF15 | 1034 (15 000) |
| | 3/8 | CN8NM6HF15 | |
| | 9/16 | CN8NM9HF15 | |
| 3/4 | 1/4 | CN12NM4HF10 | 689 (10 000) |
| | 3/8 | CN12NM6HF10 | |
| | 9/16 | CN12NM9HF10 | |
| 1 | 1/4 | CN16NM4HF10 | 689 (10 000) |
| | 3/8 | CN16NM6HF10 | |
| | 9/16 | CN16NM9HF10 | |

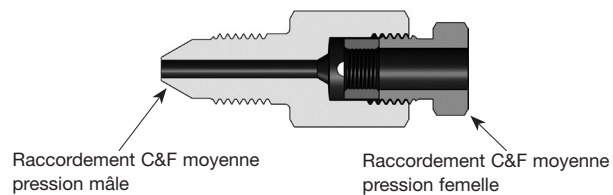
Raccordement C&F moyenne pression/Filetage NPT femelle



| Diamètre du raccordement C&F MP mâle po | Diamètre du filetage NPT femelle po | Référence | Pressions nominales Acier inoxydable 316 bar (psig) |
|--|--|--------------|--|
| 1/4 | 1/4 | CN4MM4NF15 | 1034 (15 000) |
| | 3/8 | CN4MM6NF15 | |
| | 1/2 | CN4MM8NF15 | |
| | 3/4 | CN4MM12NF10 | 689 (10 000) |
| | 1 | CN4MM16NF10 | |
| 3/8 | 1/4 | CN6MM4NF15 | 1034 (15 000) |
| | 3/8 | CN6MM6NF15 | |
| | 1/2 | CN6MM8NF15 | |
| | 3/4 | CN6MM12NF10 | 689 (10 000) |
| | 1 | CN6MM16NF10 | |
| 9/16 | 1/4 | CN9MM4NF15 | 1034 (15 000) |
| | 3/8 | CN9MM6NF15 | |
| | 1/2 | CN9MM8NF15 | 689 (10 000) |
| | 3/4 | CN9MM12NF10 | |
| 1 | CN9MM16NF10 | | |
| 3/4 | 1/4 | CN12MM4NF15 | 1034 (15 000) |
| | 3/8 | CN12MM6NF15 | |
| | 1/2 | CN12MM8NF15 | |
| | 3/4 | CN12MM12NF10 | 689 (10 000) |
| | 1 | CN12MM16NF10 | |
| 1 | 1/4 | CN16MM4NF15 | 1034 (15 000) |
| | 3/8 | CN16MM6NF15 | |
| | 1/2 | CN16MM8NF15 | |
| | 3/4 | CN16MM12NF10 | 689 (10 000) |
| | 1 | CN16MM16NF10 | |

Adaptateurs et accouplements mâle/femelle

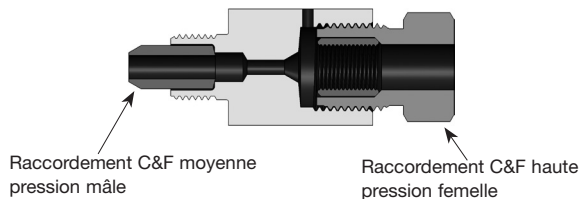
Raccordement C&F moyenne pression/ Raccordement C&F moyenne pression



Un raccord conique et fileté moyenne pression en une pièce est représenté ci-dessus. Se reporter au suffixe -S1 pour plus d'informations.

| Diamètre du raccordement C&F MP mâle po | Diamètre du raccordement C&F MP femelle po | Référence | Pressions nominales Acier inoxydable 316 bar (psig) |
|---|--|--------------|---|
| 1/4 | 1/4 | CN4MM4MF20 | 1378 (20 000) |
| | 3/8 | CN4MM6MF20 | |
| | 9/16 | CN4MM9MF20 | |
| | 3/4 | CN4MM12MF20 | |
| | 1 | CN4MM16MF20 | |
| 3/8 | 1/4 | CN6MM4MF20 | 1378 (20 000) |
| | 3/8 | CN6MM6MF20 | |
| | 9/16 | CN6MM9MF20 | |
| | 3/4 | CN6MM12MF20 | |
| | 1 | CN6MM16MF20 | |
| 9/16 | 1/4 | CN9MM4MF20 | 1378 (20 000) |
| | 3/8 | CN9MM6MF20 | |
| | 9/16 | CN9MM9MF20 | |
| | 3/4 | CN9MM12MF20 | |
| | 1 | CN9MM16MF20 | |
| 3/4 | 1/4 | CN12MM4MF20 | 1378 (20 000) |
| | 3/8 | CN12MM6MF20 | |
| | 9/16 | CN12MM9MF20 | |
| | 3/4 | CN12MM12MF20 | |
| | 1 | CN12MM16MF20 | |
| 1 | 1/4 | CN16MM4MF20 | 1378 (20 000) |
| | 3/8 | CN16MM6MF20 | |
| | 9/16 | CN16MM9MF20 | |
| | 3/4 | CN16MM12MF20 | |
| | 1 | CN16MM16MF20 | |
| 1 1/2 | 1/4 | CN24MM4MF15 | 1034 (15 000) |
| | 9/16 | CN24MM9MF15 | |
| | 1 | CN24MM16MF15 | |

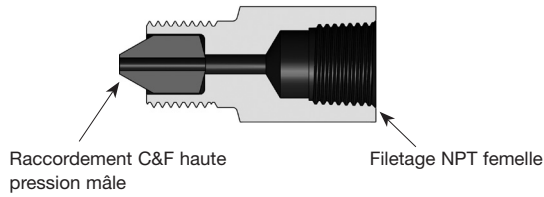
Raccordement C&F moyenne pression/ Raccordement C&F haute pression



| Diamètre du raccordement C&F MP mâle po | Diamètre du raccordement C&F HP femelle po | Référence | Pressions nominales Acier inoxydable 316 bar (psig) |
|---|--|-------------|---|
| 1/4 | 1/4 | CN4MM4HF20 | 1378 (20 000) |
| | 3/8 | CN4MM6HF20 | |
| | 9/16 | CN4MM9HF20 | |
| 3/8 | 1/4 | CN6MM4HF20 | 1378 (20 000) |
| | 3/8 | CN6MM6HF20 | |
| | 9/16 | CN6MM9HF20 | |
| 9/16 | 1/4 | CN9MM4HF20 | 1378 (20 000) |
| | 3/8 | CN9MM6HF20 | |
| | 9/16 | CN9MM9HF20 | |
| 3/4 | 1/4 | CN12MM4HF20 | 1378 (20 000) |
| | 3/8 | CN12MM6HF20 | |
| | 9/16 | CN12MM9HF20 | |
| 1 | 1/4 | CN16MM4HF20 | 1378 (20 000) |
| | 3/8 | CN16MM6HF20 | |
| | 9/16 | CN16MM9HF20 | |

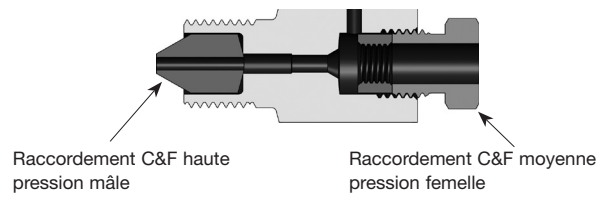
Adaptateurs et accouplements mâle/femelle

**Raccordement C&F haute pression/
Filetage NPT femelle**



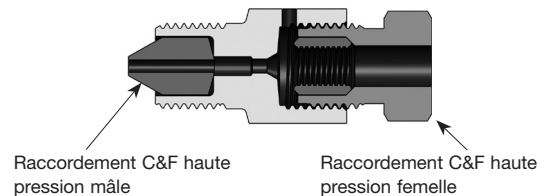
| Diamètre du raccordement C&F HP mâle po | Diamètre du filetage NPT femelle po | Référence | Pressions nominales Acier inoxydable 316 bar (psig) |
|---|-------------------------------------|-------------|---|
| 1/4 | 1/4 | CN4HM4NF15 | 1034 (15 000) |
| | 3/8 | CN4HM6NF15 | |
| | 1/2 | CN4HM8NF15 | 689 (10 000) |
| | 3/4 | CN4HM12NF10 | |
| | 1 | CN4HM16NF10 | |
| 3/8 | 1/4 | CN6HM4NF15 | 1034 (15 000) |
| | 3/8 | CN6HM6NF15 | |
| | 1/2 | CN6HM8NF15 | 689 (10 000) |
| | 3/4 | CN6HM12NF10 | |
| | 1 | CN6HM16NF10 | |
| 9/16 | 1/4 | CN9HM4NF15 | 1034 (15 000) |
| | 3/8 | CN9HM6NF15 | |
| | 1/2 | CN9HM8NF15 | 689 (10 000) |
| | 3/4 | CN9HM12NF10 | |
| | 1 | CN9HM16NF10 | |

**Raccordement C&F haute pression/
Raccordement C&F moyenne pression**



| Diamètre du raccordement C&F HP mâle po | Diamètre du raccordement C&F MP femelle po | Référence | Pressions nominales Acier inoxydable 316 bar (psig) |
|---|--|-------------|---|
| 1/4 | 1/4 | CN4HM4MF20 | 1378 (20 000) |
| | 3/8 | CN4HM6MF20 | |
| | 9/16 | CN4HM9MF20 | |
| | 3/4 | CN4HM12MF20 | |
| | 1 | CN4HM16MF20 | |
| 3/8 | 1/4 | CN6HM4MF20 | 1378 (20 000) |
| | 3/8 | CN6HM6MF20 | |
| | 9/16 | CN6HM9MF20 | |
| | 3/4 | CN6HM12MF20 | |
| | 1 | CN6HM16MF20 | |
| 9/16 | 1/4 | CN9HM4MF20 | 1378 (20 000) |
| | 3/8 | CN9HM6MF20 | |
| | 9/16 | CN9HM9MF20 | |
| | 3/4 | CN9HM12MF20 | |
| | 1 | CN9HM16MF20 | |

**Raccordement C&F haute pression/
Raccordement C&F haute pression**



| Diamètre du raccordement C&F HP mâle po | Diamètre du raccordement C&F HP femelle po | Référence | Pressions nominales Acier inoxydable 316 bar (psig) |
|---|--|------------|---|
| 1/4 | 1/4 | CN4HM4HF60 | 4134 (60 000) |
| | 3/8 | CN4HM6HF60 | |
| | 9/16 | CN4HM9HF60 | |
| 3/8 | 1/4 | CN6HM4HF60 | 4134 (60 000) |
| | 3/8 | CN6HM6HF60 | |
| | 9/16 | CN6HM9HF60 | |
| 9/16 | 1/4 | CN9HM4HF60 | 4134 (60 000) |
| | 3/8 | CN9HM6HF60 | |
| | 9/16 | CN9HM9HF60 | |

Options

Adaptateurs conformes à la norme NACE pour une utilisation avec des gaz acides

Tous les adaptateurs et accouplements coniques et filetés sont disponibles pour une utilisation avec des gaz acides, sauf les raccords avec extrémité de type JIC (AN). Les matériaux sont sélectionnés selon les normes NACE MR0175/ISO 15156.

- Les adaptateurs et accouplements conformes à la norme NACE ne sont pas fournis avec les bagues et les embouts filetés. Ceux-ci doivent être commandés séparément. Voir page 32.

Données techniques

Pression nominale selon la norme NACE à 20°C (70°F)

La pression nominale standard de chaque adaptateur ou accouplement figure dans les tableaux contenant les références. Pour les raccords dont la pression nominale standard est 689 (10 000), 1378 (20 000) ou 4134 (60 000) bar (psig), les pressions nominales selon la norme NACE sont indiquées dans le tableau ci-dessous. Pour les raccords dont la pression nominale ne figure pas dans le tableau, contactez votre distributeur agréé Swagelok pour plus d'informations.

| Adaptateurs et accouplements | |
|---------------------------------|---------------------------------------|
| Pression nominale standard | Pression nominale selon la norme NACE |
| Pression de service, bar (psig) | |
| 689 (10 000) | 344 (5000) |
| 1378 (20 000) | 689 (10 000) |
| 4134 (60 000) | 2067 (30 000) |

Température nominale

Températures jusqu'à 371°C (700°F).

Voir le tableau des coefficients de température élevée à la page 29.

Matériaux de fabrication

Acier inoxydable 316 recuit.

Informations pour commander

Sélectionnez une référence dans l'un des tableaux **Informations pour commander**, puis modifiez-la comme indiqué ci-après. Pour les références se terminant par :

- 10, remplacer 10 par **5-NACE**
- 20, remplacer 20 par **10-NACE**
- 60, remplacer 60 par **30-NACE**

Exemple : Référence standard : CN9MM9HM20

Référence NACE : CN9MM9HM**10-NACE**

Composants antivibrations

Des composants antivibrations sont disponibles pour tous les adaptateurs et accouplements coniques et filetés. Lors de la commande, ajoutez **-AV** à la référence.

Exemple : CN4MF20-**AV**

Accessoires

Capuchons et bouchons pour raccords de flexibles de type M

Des capuchons et bouchons pour raccords de flexibles de type M sont disponibles. Sélectionnez une référence ci-dessous.

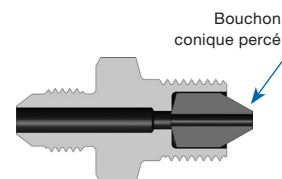
| Diamètre du filetage pour flexible de type M | Référence | |
|--|-----------|---------|
| | Capuchon | Bouchon |
| 9/16-18 | CA9R40 | PL9R |
| 3/4-16 | CA12R30 | PL12R |
| 1-12 | CA16R30 | PL16R |
| 1 5/16-12 | CA21R20 | PL21R |

Pièces de rechange

Bouchons coniques percés

Des bouchons coniques percés pour adaptateurs coniques et filetés en 2 pièces sont disponibles. Sélectionnez une référence ci-dessous.

| Diamètre du raccordement C&F po | Référence | |
|---------------------------------|------------------|----------------|
| | Moyenne pression | Haute pression |
| 1/4 | — | IP40171-04 |
| 3/8 | IP40399-04 | IP40169-04 |
| 9/16 | IP40172-04 | IP40170-04 |
| 3/4 | IP40404-04 | — |
| 1 | IP40405-04 | — |



Sélection des tubes

Les adaptateurs et accouplements coniques et filetés de la série IPT peuvent être utilisés avec les tubes coniques et filetés en acier inoxydable 316 de cette même série. Pour plus de détails, reportez-vous au tableau intitulé Compatibilité des tubes et des raccords, page 66.

Outils à usiner des cônes et fileter les tubes, série IPT

Pour des pressions allant jusqu'à 4134 bar (60 000 psig)



- Des outils à usiner des cônes et fileter les tubes pour un travail précis et de qualité sur des tubes d'un diamètre extérieur jusqu'à 9/16 po.
- Des outils à longue durée de vie fabriqués dans des matériaux de qualité pour l'outillage.
- L'outil comprend tout le nécessaire pour préparer des tubes pour moyennes ou hautes pressions de diamètres 1/4, 3/8 et 9/16 po, sauf la lame de découpe de cône et la filière.

Caractéristiques

- Tous les outils sont conçus avec des lames, des douilles et des filières interchangeables.
- Les outils sont facilement adaptables pour être utilisés avec une perceuse à main électrique.
- Des guides d'outil sur la paroi extérieure du tube éliminent les problèmes de désalignement qui nuisent à la qualité du résultat.
- Un étau léger maintient fermement le tube pendant les opérations d'usinage du cône et de filetage, afin d'éviter de rayer ou de plier le tube.
- L'étau pour tube ne nécessite pas d'utiliser des mordaches.
- Des calibres permettent une installation rapide de l'outil à usiner des cônes.
- Le kit et les composants sont compatibles avec le premier kit CTK469 de la série IPT.

Informations pour commander

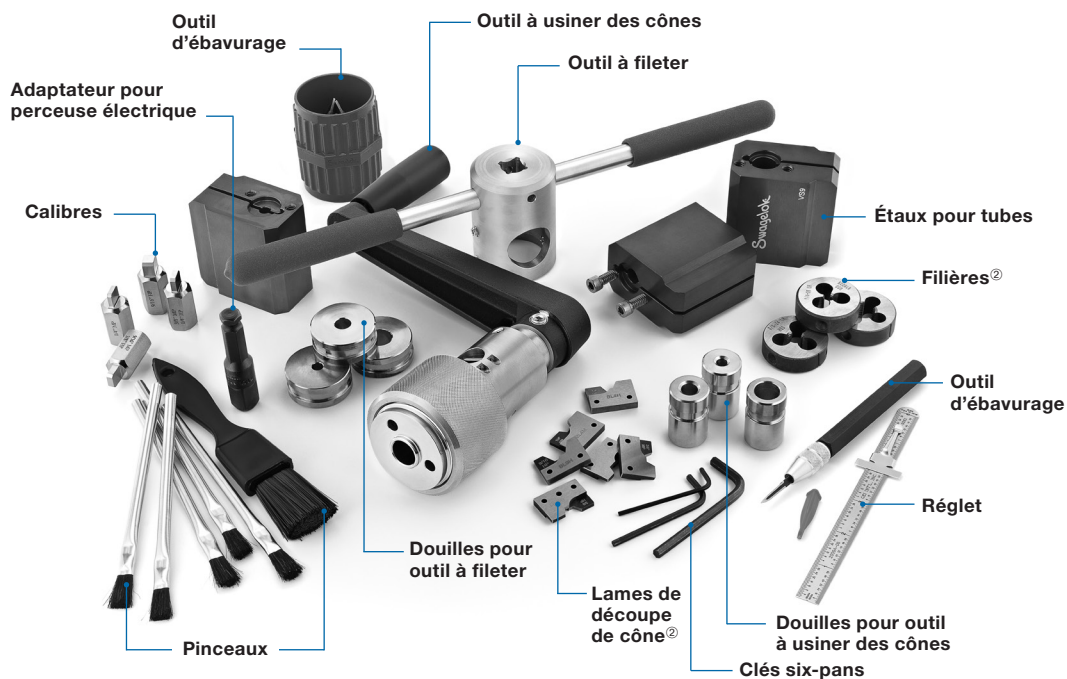
Outil à usiner des cônes et fileter les tubes

- Pour commander l'outil à usiner des cônes et fileter les tubes, utilisez la référence **MS-CTK469**. Kit d'outillage vendu séparément.
- Les filières et les lames de découpe de cône sont vendues séparément. Le kit d'outillage comprend une lame et une filière. Des filières et des lames de découpe de cône sont également vendues séparément. Voir le tableau pour les références.

Composants

| Dimension des tubes po | Référence | | | | | |
|---------------------------|-------------------------|---------|------------------------------|-------------------------|---------|------------------------------|
| | Moyenne pression | | | Haute pression | | |
| | Lame de découpe de cône | Filière | Kit d'outillage ^① | Lame de découpe de cône | Filière | Kit d'outillage ^① |
| 1/4 | BL4M | MS-DT4 | MS-TK-4M | BL4H | MS-DT4 | MS-TK-4H |
| 3/8 | BL6M | MS-DT6 | MS-TK-6M | BL6H | MS-DT6 | MS-TK-6H |
| 9/16 | BL9M | MS-DT9 | MS-TK-9M | BL9H | MS-DT9 | MS-TK-9H |

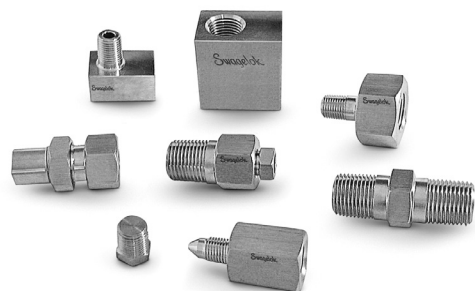
① Le kit d'outillage contient une lame de découpe de cône et une filière.



② Vendues séparément. Voir le tableau **Composants** ci-dessus.

Raccords filetés pour moyenne pression, série IPT

Pour des pressions allant jusqu'à 1034 bar (15 000 psig)



- Fabrication en acier inoxydable 316
- Pressions de service jusqu'à 1034 bar (15 000 psig)
- Températures jusqu'à 371°C (700°F)
- Dimensions de 1/8 à 1 po

Sommaire

Caractéristiques, 52

Matériaux de fabrication, 52

Caractéristiques des filetages, 52

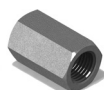
Pressions nominales, 52

Températures nominales, 52

Nettoyage et conditionnement, 52

Informations pour commander et dimensions, 53

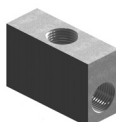
Accouplements, 53



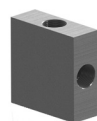
Coudes, 53



Tés, 54



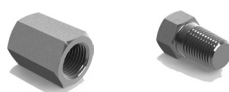
Croix, 55



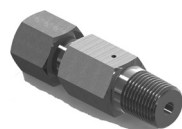
Passages de cloison, 55



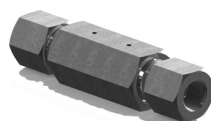
Capuchons et bouchons, 55



Têtes de sécurité, 55



Filtres en ligne, 56



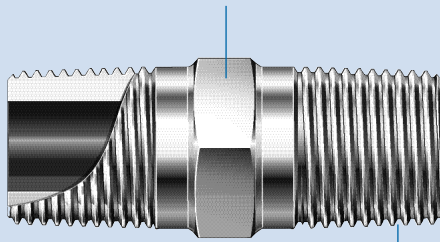
Accessoires

- Raccords conformes à la norme NACE, 56
- Disques de rupture, 56
- Produit d'étanchéité pour filetage, 56



Raccords filetés pour moyenne pression

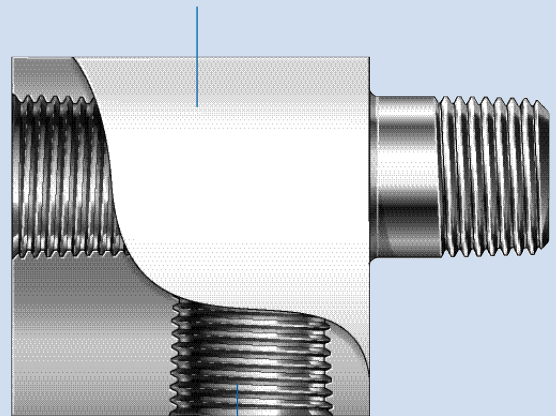
Les raccords droits sont fabriqués à partir de barres métalliques de qualité à section hexagonale, offrant une excellente résistance aux raccords.



Les filetages NPT sont conformes aux exigences des normes ASME B1.20.1 et SAE AS71051.

Le marquage identifie le matériau, le numéro de coulée pour sa traçabilité et le raccordement d'extrémité ISO.

Les raccords forgés sont fabriqués à partir de barres métalliques de qualité à section carrée.



Les flancs de filets lisses offrent une étanchéité optimale et limitent les frottements.

Caractéristiques

- Chaque raccord est marqué pour en faciliter la traçabilité.
- Les filetages mâles sont protégés par un capuchon au moment de l'emballage.
- Il est possible de fabriquer tous les raccords filetés de manière à ce qu'ils répondent aux normes NACE MR0175/ISO 15156.

Matériaux de fabrication

- Le matériau standard est l'acier inoxydable 316 écroui.

| Matériau | Norme |
|----------------------|-----------------------|
| Acier inoxydable 316 | ASME SA479, ASTM A276 |

Caractéristiques des filetages

| Type de filetage | Norme |
|------------------|---------------------------|
| NPT | ASME B1.20.1, SAE AS71051 |

Pressions nominales

La pression de service est déterminée sur la base de la norme ASME B31.3 « Process Piping », chapitre IX sur la tuyauterie haute pression, à température ambiante.

| Matériau | Diamètre du filetage NPT | Pression nominale |
|----------------------|--------------------------|------------------------|
| Acier inoxydable 316 | 1/8, 1/4, 3/8 et 1/2 po | 1034 bar (15 000 psig) |
| | 3/4 et 1 po | 689 bar (10 000 psig) |

Températures nominales

La température du système pourra être limitée par le produit d'étanchéité pour filetage utilisé.

| Matériau du raccord | Température maximale °C (°F) |
|----------------------|---------------------------------|
| Acier inoxydable 316 | 371 (700) |

Coefficients de température élevée

| Température | | Coefficients de température élevée ^① | |
|-------------|----------|---|-----------------------------|
| °F | °C | Acier inoxydable 316 écroui | Acier inoxydable 316 recuit |
| | | Norme B31.3 Chapitre IX | Norme B31.3 Chapitre IX |
| -60 à 100 | -51 à 38 | 1,00 | 1,00 |
| 200 | 93 | 0,94 | |
| 300 | 149 | 0,89 | 0,84 |
| 400 | 204 | 0,85 | |
| 500 | 260 | 0,82 | |
| 600 | 316 | 0,81 | |
| 700 | 371 | 0,79 | |

① Coefficient de température élevée = pression de service admissible suggérée à température élevée/pression de service admissible suggérée à température ambiante.

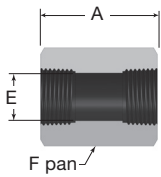
Nettoyage et conditionnement

Chaque raccord fileté pour moyenne pression est nettoyé selon les spécifications Swagelok *Nettoyage et conditionnement standard* (SC-10), [MS-06-62FR](#).

Informations pour commander et dimensions

Les dimensions sont données à titre indicatif uniquement et sont sujettes à modification.

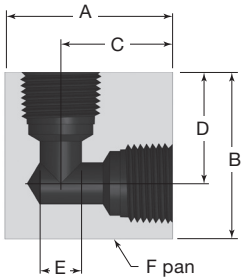
Accouplements



Filetage NPT femelle

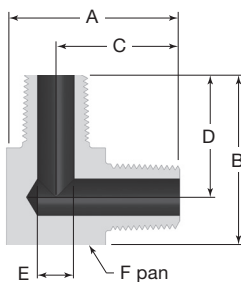
| Diamètre du filetage NPT po | Référence | Dimensions, mm (po) | | | Pression nominale bar (psig) |
|--------------------------------|-----------|---------------------|-------------|-------|---------------------------------|
| | | A | E | F | |
| 1/4 | CN4NF15 | 31,8 (1,25) | 11,1 (0,44) | 3/4 | 1034 (15 000) |
| 3/8 | CN6NF15 | 35,1 (1,38) | 14,7 (0,58) | 1 | |
| 1/2 | CN8NF15 | 38,1 (1,50) | 17,9 (0,70) | 1 3/8 | |
| 3/4 | CN12NF10 | 44,5 (1,75) | 23,4 (0,92) | 1 3/8 | 689 (10 000) |
| 1 | CN16NF10 | 55,4 (2,18) | 29,4 (1,16) | 1 3/4 | |

Coudes



Filetage NPT femelle

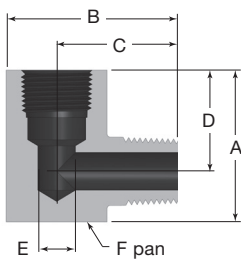
| Diamètre du filetage NPT po | Référence | Dimensions, mm (po) | | | | | | Pression nominale bar (psig) |
|--------------------------------|-----------|---------------------|-------------|-------------|-------------|-------------|-------|---------------------------------|
| | | A | B | C | D | E | F | |
| 1/4 | L4NF15 | 38,1 (1,50) | 31,8 (1,25) | 25,4 (1,00) | 20,6 (0,81) | 6,4 (0,25) | 3/4 | 1034 (15 000) |
| 3/8 | L6NF15 | 38,1 (1,50) | 38,1 (1,50) | 25,4 (1,00) | 25,4 (1,00) | 9,7 (0,38) | 1 | |
| 1/2 | L8NF15 | 47,8 (1,88) | 47,8 (1,88) | 31,7 (1,25) | 31,7 (1,25) | 12,7 (0,50) | 1 1/4 | |
| 3/4 | L12NF10 | 66,5 (2,62) | 53,8 (2,12) | 33,3 (1,31) | 35,1 (1,38) | 23,4 (0,92) | 1 1/2 | 689 (10 000) |
| 1 | L16NF10 | 76,2 (3,00) | 65,0 (2,56) | 42,9 (1,69) | 42,9 (1,69) | 17,5 (0,69) | 1 3/4 | |



NPT mâle

| Diamètre du filetage NPT po | Référence | Dimensions, mm (po) | | | | | | Pression nominale bar (psig) |
|--------------------------------|-----------|---------------------|-------------|-------------|-------------|-------------|-------|---------------------------------|
| | | A | B | C | D | E | F | |
| 1/4 | L4NM15 | 38,1 (1,50) | 38,1 (1,50) | 28,7 (1,13) | 28,7 (1,13) | 6,4 (0,25) | 3/4 | 1034 (15 000) |
| 3/8 | L6NM15 | 44,5 (1,75) | 44,5 (1,75) | 31,7 (1,25) | 31,7 (1,25) | 9,7 (0,38) | 1 | |
| 1/2 | L8NM15 | 50,8 (2,00) | 50,8 (2,00) | 38,1 (1,50) | 38,1 (1,50) | 12,7 (0,50) | 1 | |
| 3/4 | L12NM10 | 66,5 (2,62) | 66,5 (2,62) | 44,5 (1,75) | 44,5 (1,75) | 16,0 (0,63) | 1 1/2 | 689 (10 000) |
| 1 | L16NM10 | 76,2 (3,00) | 76,2 (3,00) | 54,1 (2,13) | 54,1 (2,13) | 17,5 (0,69) | 1 3/4 | |

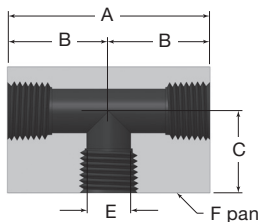
Coudes mâle/femelle



Filetage NPT femelle/Filetage NPT mâle

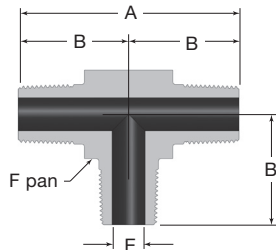
| Diamètre du filetage NPT po | Référence | Dimensions, mm (po) | | | | | | Pression nominale bar (psig) |
|--------------------------------|-------------|---------------------|-------------|-------------|-------------|-------------|-------|---------------------------------|
| | | A | B | C | D | E | F | |
| 1/4 | L4NM4NF15 | 38,1 (1,50) | 38,1 (1,50) | 28,7 (1,13) | 25,4 (1,00) | 6,4 (0,25) | 1 | 1034 (15 000) |
| 3/8 | L6NM6NF15 | 38,1 (1,50) | 44,5 (1,75) | 31,7 (1,25) | 25,4 (1,00) | 9,7 (0,38) | 1 | |
| 1/2 | L8NM8NF15 | 50,8 (2,00) | 57,2 (2,25) | 41,4 (1,63) | 31,7 (1,25) | 12,7 (0,50) | 1 1/4 | |
| 3/4 | L12NM12NF10 | 66,5 (2,62) | 63,5 (2,50) | 44,5 (1,75) | 33,3 (1,31) | 16,0 (0,63) | 1 1/2 | 689 (10 000) |
| 1 | L16NM16NF10 | 73,2 (2,88) | 76,2 (3,00) | 53,8 (2,12) | 42,7 (1,68) | 17,5 (0,69) | 1 3/4 | |

Tés



Filetage NPT femelle

| Diamètre du filetage NPT po | Référence | Dimensions, mm (po) | | | | | Pression nominale bar (psig) |
|-----------------------------|-----------|---------------------|-------------|-------------|-------------|-------|------------------------------|
| | | A | B | C | E | F | |
| 1/4 | T4NF15 | 50,8 (2,00) | 25,4 (1,00) | 20,6 (0,81) | 11,1 (0,44) | 3/4 | 1034 (15 000) |
| 3/8 | T6NF15 | 50,8 (2,00) | 25,4 (1,00) | 25,4 (1,00) | 9,7 (0,38) | 1 | |
| 1/2 | T8NF15 | 63,5 (2,50) | 31,7 (1,25) | 31,8 (1,25) | 12,7 (0,50) | 1 1/4 | |
| 3/4 | T12NF10 | 66,5 (2,62) | 33,3 (1,31) | 35,1 (1,38) | 23,4 (0,92) | 1 1/2 | 689 (10 000) |
| 1 | T16NF10 | 85,9 (3,38) | 42,9 (1,69) | 42,9 (1,69) | 17,5 (0,69) | 1 3/4 | |

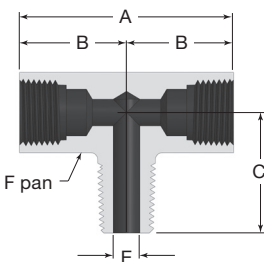


Filetage NPT mâle^①

| Diamètre du filetage NPT po | Référence | Dimensions, mm (po) | | | | Pression nominale bar (psig) |
|-----------------------------|-----------|---------------------|-------------|-------------|-------|------------------------------|
| | | A | B | E | F | |
| 1/4 | T4NM15 | 57,2 (2,25) | 28,7 (1,13) | 6,4 (0,25) | 3/4 | 1034 (15 000) |
| 3/8 | T6NM15 | 63,5 (2,50) | 31,8 (1,25) | 9,7 (0,38) | 1 | |
| 1/2 | T8NM15 | 76,2 (3,00) | 38,1 (1,50) | 12,7 (0,50) | 1 | |
| 3/4 | T12NM10 | 88,9 (3,50) | 33,3 (1,75) | 16,0 (0,63) | 1 1/2 | 689 (10 000) |

① Autres diamètres disponibles jusqu'à 1 po.

Tés à embranchement mâle

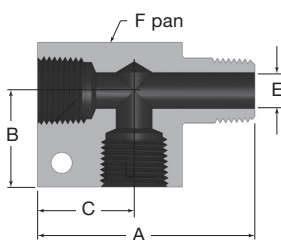


Filetages NPT mâle et femelles^①

| Diamètre du filetage NPT po | Référence | Dimensions, mm (po) | | | | | Pression nominale bar (psig) |
|-----------------------------|-----------------|---------------------|-------------|-------------|-------------|-------|------------------------------|
| | | A | B | C | E | F | |
| 1/4 | T4NF4NF4NM15 | 50,8 (2,00) | 25,4 (1,00) | 28,7 (1,13) | 6,4 (0,25) | 3/4 | 1034 (15 000) |
| 3/8 | T6NF6NF6NM15 | 50,8 (2,00) | 25,4 (1,00) | 26,9 (1,06) | 9,7 (0,38) | 1 | |
| 1/2 | T8NF8NF8NM15 | 63,5 (2,50) | 31,7 (1,25) | 41,4 (1,63) | 12,7 (0,50) | 1 1/4 | |
| 3/4 | T12NF12NF12NM10 | 66,5 (2,62) | 33,3 (1,31) | 33,3 (1,75) | 16,0 (0,63) | 1 1/2 | 689 (10 000) |

① Autres diamètres disponibles jusqu'à 1 po.

Tés à tronçon droit mâle/femelle



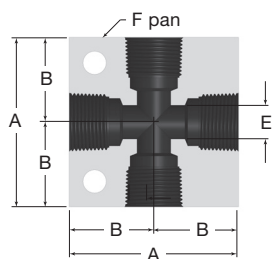
Filetages NPT mâle et femelles^①

| Diamètre du filetage NPT po | Référence | Dimensions, mm (po) | | | | | Pression nominale bar (psig) |
|-----------------------------|--------------|---------------------|-------------|-------------|-------------|-------|------------------------------|
| | | A | B | C | E | F | |
| 1/4 | T4NF4NM4NF15 | 50,8 (2,00) | 25,4 (1,00) | 20,6 (0,81) | 6,4 (0,25) | 3/4 | 1034 (15 000) |
| 3/8 | T6NF6NM6NF15 | 57,2 (2,25) | 25,4 (1,00) | 25,4 (1,00) | 9,7 (0,38) | 1 | |
| 1/2 | T8NF8NM8NF15 | 76,2 (3,00) | 31,7 (1,25) | 31,7 (1,25) | 12,7 (0,50) | 1 3/8 | |

① Autres diamètres disponibles jusqu'à 1 po.

Raccord représenté avec les trous de montage optionnels (-MH)

Croix

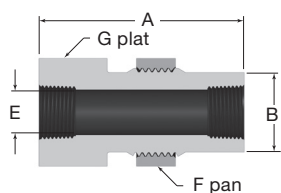


Filetage NPT femelle

| Diamètre du filetage NPT po | Référence | Dimensions, mm (po) | | | | Pression nominale bar (psig) |
|-----------------------------|-----------|---------------------|-------------|-------------|-------|------------------------------|
| | | A | B | E | F | |
| 1/4 | X4NF15 | 50,8 (2,00) | 25,4 (1,00) | 6,4 (0,25) | 3/4 | 1034 (15 000) |
| 3/8 | X6NF15 | 50,8 (2,00) | 25,4 (1,00) | 9,7 (0,38) | 1 | |
| 1/2 | X8NF15 | 63,5 (2,50) | 31,7 (1,25) | 12,7 (0,50) | 1 1/4 | 689 (10 000) |
| 3/4 | X12NF10 | 66,5 (2,62) | 33,3 (1,31) | 23,4 (0,92) | 1 1/2 | |
| 1 | X16NF10 | 105 (4,12) | 52,3 (2,06) | 17,5 (0,69) | 1 3/4 | |

Raccord représenté avec les trous de montage optionnels (-MH)

Passages de cloison

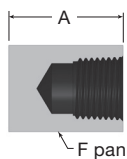


Filetage NPT femelle

| Diamètre du filetage NPT po | Référence | Dimensions, mm (po) | | | | | | Pression nominale bar (psig) | |
|-----------------------------|-----------|---------------------|-------------|-------------|-------|-------|---|------------------------------|---------------------------|
| | | A | B | E | F | G | Dimension du trou de perçage du panneau | | Épaisseur max. du panneau |
| 1/4 | BH4NF15 | 50,8 (2,00) | 19,6 (0,77) | 11,2 (0,44) | 1 | 1 | 23,9 (0,94) | 3/8 | 1034 (15 000) |
| 3/8 | BH6NF15 | 66,5 (2,62) | 25,9 (1,02) | 14,7 (0,58) | 1 3/8 | 1 3/8 | 31,7 (1,25) | 1/2 | |
| 1/2 | BH8NF15 | 66,5 (2,62) | 30,5 (1,20) | 17,8 (0,70) | 1 7/8 | 1 1/2 | 34,8 (1,37) | 1/2 | 689 (10 000) |
| 3/4 | BH12NF10 | 66,5 (2,62) | 38,6 (1,52) | 16,0 (0,63) | 1 7/8 | 1 7/8 | 42,8 (1,69) | 1/2 | |
| 1 | BH16NF10 | 88,9 (3,50) | 44,7 (1,76) | 17,3 (0,69) | 2 1/8 | 2 1/8 | 49,3 (1,94) | 1/2 | |

Capuchons filetés

Filetage NPT femelle ①

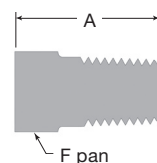


| Diamètre du filetage NPT po | Référence | Dimensions mm (po) | | Pression nominale bar (psig) |
|-----------------------------|-----------|--------------------|-------|------------------------------|
| | | A | F | |
| 1/4 | CA4N15 | 25,4 (1,00) | 3/4 | 1034 (15 000) |
| 3/8 | CA6N15 | 25,4 (1,00) | 1 | |
| 1/2 | CA8N15 | 31,7 (1,25) | 1 3/8 | 689 (10 000) |
| 3/4 | CA12N10 | 38,1 (1,50) | 1 3/8 | |

① Autres diamètres disponibles jusqu'à 1 po.

Bouchons filetés

Filetage NPT mâle



| Diamètre du filetage NPT po | Référence | Dimensions mm (po) | | Pression nominale bar (psig) |
|-----------------------------|-----------|--------------------|-------|------------------------------|
| | | A | F | |
| 1/4 | PL4N | 28,4 (1,12) | 5/8 | 1034 (15 000) |
| 3/8 | PL6N | 28,4 (1,12) | 3/4 | |
| 1/2 | PL8N | 38,1 (1,50) | 1 | 689 (10 000) |
| 3/4 | PL12N | 38,1 (1,50) | 1 3/8 | |
| 1 | PL16N | 47,8 (1,88) | 1 3/8 | |

Têtes de sécurité

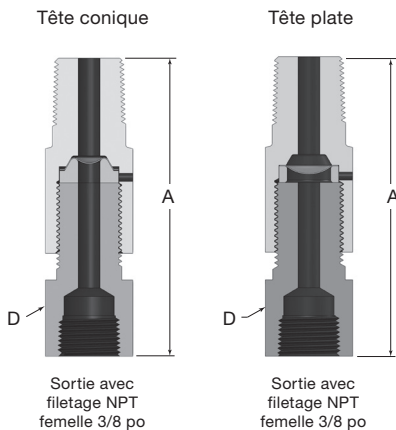
Filetage NPT mâle ①

| Diamètre du filetage NPT po | Référence de base | Dimensions, mm (po) | | Pression nominale bar (psig) |
|-----------------------------|-------------------|---------------------|---|------------------------------|
| | | A | D | |
| 1/4 | SH4NM_15 | 80,8 (3,18) | 1 | 1034 (15 000) |
| 3/8 | SH6NM_15 | 80,5 (3,17) | 1 | |
| 1/2 | SH8NM_15 | 87,1 (3,43) | 1 | |

① Autres diamètres disponibles jusqu'à 1 po.

Lors de la commande, insérez **A** pour une tête conique 1/4 po ou **F** pour une tête plate 1/2 po.

Les disques de rupture ne sont pas inclus. Pour des informations relatives à la commande, reportez-vous à la section **Options et accessoires**, à la page 56.



Sortie avec filetage NPT femelle 3/8 po

Sortie avec filetage NPT femelle 3/8 po

Raccords coniques à bagues pour hautes pressions – Série Sno-Trik

Pour des pressions allant jusqu'à 4134 bar (60 000 psig)



- Fabrication en acier inoxydable 316
- Températures jusqu'à 371°C (700°F)
- Pression nominale jusqu'à 4134 bar (60 000 psig) avec des tubes en acier trempé
- Pression nominale jusqu'à 2067 bar (30 000 psig) avec des tubes en acier recuit
- Diamètre des raccordements d'extrémité : 1/4, 3/8 et 9/16 po

Sommaire

Caractéristiques, 58

Matériaux de fabrication, 58

Pressions nominales, 58

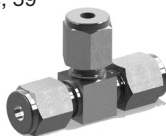
Nettoyage et conditionnement, 58

Informations pour commander et dimensions, 58

Connecteurs raccord pour tube HP/filetage HP, 58



Unions — réducteurs, passages de cloison, coudes, tés, 59



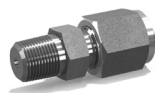
Adaptateur filetage mâle HP/embout de tube conique, 60



Embouts de raccordement, capuchons, bouchons, écrous et bagues, 60



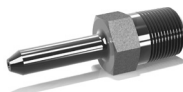
Connecteurs raccord pour tube HP/raccord fileté, 61



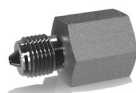
Unions raccord pour tube HP/raccord pour tube Swagelok, 61



Adaptateurs pour embout de tube conique, 62



Connecteurs filetage mâle HP/raccord fileté, 62



Adaptateurs filetage mâle HP/raccord pour tube Swagelok, 62



Adaptateurs filetage mâle HP/tube à souder par emboîtement. 63



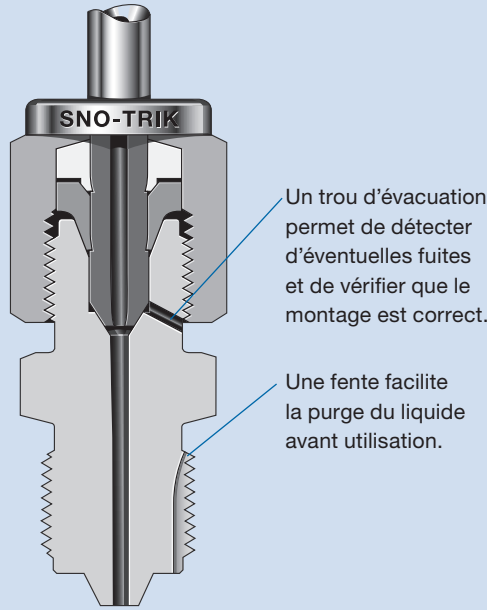
Instructions concernant les raccords coniques à bagues pour hautes pressions, 63

- Installation — Tubes en acier trempé
- Installation — Tubes en acier recuit
- Installation — Filetages haute pression mâles et femelles
- Installation — Embouts de raccordement
- Instructions de réassemblage

Options et accessoires, 64

- Outil de présertissage
- Outil à usiner des cônes Sno-Trik
- Contrôle visuel des tubes

Raccords haute pression Swagelok



Caractéristiques

- Les raccords haute pression sont usinés dans de l'acier inoxydable 316.
- La bague arrière est fabriquée en acier inoxydable trempé S17400 pour garantir un serrage fiable des tubes trempés ou recuits.
- L'action particulière de la bague aide à éviter une déformation excessive de la surface d'étanchéité de l'extrémité du tube et du corps.
- Le raccord ne réduit pas l'épaisseur de la paroi du tube.
- Les raccords peuvent être montés, démontés et remontés facilement pour offrir une étanchéité fiable.

Pressions nominales

Raccord haute pression

- La pression nominale des raccords pour tubes et des connecteurs filetés haute pression est déterminée avec des tubes Swagelok en acier trempé à température ambiante.
- La pression nominale des raccords pour tubes et des connecteurs filetés haute pression avec des tubes en acier recuit est de 2067 bar (30 000 psig) à température ambiante.
- Pression de service déterminée sur la base de la norme ASME B31.3 « Process Piping », chapitre IX sur la tuyauterie haute pression.

Matériaux de fabrication

| Composant | Matériau | Température maximale °C (°F) |
|----------------------------|-------------------------|------------------------------|
| Bague arrière | Acier inoxydable S17400 | 315 (600) |
| Tous les autres composants | Acier inoxydable 316 | 371 (700) |

Raccord fileté

- La pression nominale des filetages mâles et femelles est basée sur des tests effectués en laboratoire sur des raccords filetés fabriqués par Swagelok.

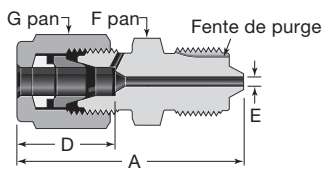
Nettoyage et conditionnement

Chaque raccord haute pression est nettoyé selon les spécifications Swagelok *Nettoyage et conditionnement standard (SC-10)*, [MS-06-62FR](#).

Informations pour commander et dimensions

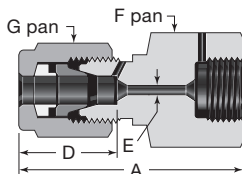
Les dimensions sont données à titre indicatif uniquement et sont sujettes à modification.

Connecteurs raccord pour tube haute pression/filetage mâle haute pression



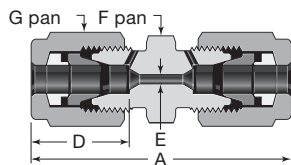
| Diam. ext. du tube po | Dimension du filetage uniforme | Référence | Dimensions, mm (po) | | | | | Pression nominale bar (psig) |
|-----------------------|--------------------------------|--------------|---------------------|-------------|------------|-------|-------|------------------------------|
| | | | A | D | E | F | G | |
| 1/4 | 9/16-18 | SS-440-1-44M | 49,8 (1,96) | 20,8 (0,82) | 2,3 (0,09) | 5/8 | 3/4 | 4134 (60 000) |
| | 3/4-16 | SS-440-1-64M | 58,9 (2,32) | | | 13/16 | | |
| 3/8 | 9/16-18 | SS-640-1-44M | 56,9 (2,24) | 26,4 (1,04) | 2,3 (0,09) | 13/16 | 15/16 | |
| | 3/4-16 | SS-640-1-64M | 61,2 (2,41) | | | | | |
| 9/16 | 3/4-16 | SS-940-1-64M | 76,5 (3,01) | 36,8 (1,45) | 3,0 (0,12) | 1 1/4 | 1 3/8 | |
| | 1 1/8-12 | SS-940-1-94M | 81,0 (3,19) | | | | | |

Connecteurs raccord pour tube haute pression/filetage femelle haute pression



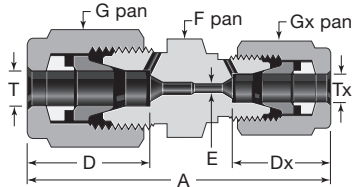
| Diam. ext. du tube po | Dimension du filetage uniforme | Référence | Dimensions, mm (po) | | | | | Pression nominale bar (psig) |
|-----------------------|--------------------------------|--------------|---------------------|-------------|------------|-------|-------|------------------------------|
| | | | A | D | E | F | G | |
| 1/4 | 9/16-18 | SS-440-7-44F | 47,5 (1,87) | 20,8 (0,82) | 2,3 (0,09) | 7/8 | 3/4 | 4134 (60 000) |
| 3/8 | 3/4-16 | SS-640-7-64F | 57,4 (2,26) | 26,4 (1,04) | 3,0 (0,12) | 1 1/8 | 15/16 | |
| 9/16 | 1 1/8-12 | SS-940-7-94F | 79,5 (3,13) | 36,8 (1,45) | 4,8 (0,19) | 1 3/8 | 1 3/8 | |

Unions



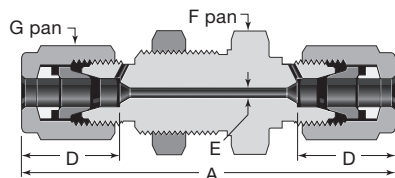
| Diam. ext. du tube po | Référence | Dimensions, mm (po) | | | | | Pression nominale bar (psig) |
|--------------------------|-----------|---------------------|-------------|------------|-------|-------|---------------------------------|
| | | A | D | E | F | G | |
| 1/4 | SS-440-6 | 57,2 (2,25) | 20,8 (0,82) | 2,3 (0,09) | 5/8 | 3/4 | 4134 (60 000) |
| 3/8 | SS-640-6 | 68,6 (2,70) | 26,4 (1,04) | 3,0 (0,12) | 13/16 | 15/16 | |
| 9/16 | SS-940-6 | 93,7 (3,69) | 36,8 (1,45) | 4,8 (0,19) | 1 1/4 | 1 3/8 | |

Réducteurs unions



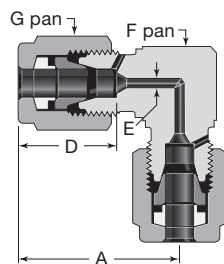
| Diam. ext. du tube, po | T | Tx | Référence | Dimensions, mm (po) | | | | | | Pression nominale bar (psig) |
|------------------------|-----|--------------|-------------|---------------------|-------------|------------|-------|-------|-------|---------------------------------|
| | | | | A | D | Dx | E | F | G | |
| 3/8 | 1/4 | SS-640-6-440 | 66,3 (2,61) | 26,4 (1,04) | 20,8 (0,82) | 2,3 (0,09) | 13/16 | 15/16 | 3/4 | 4134 (60 000) |
| 9/16 | 1/4 | SS-940-6-440 | 81,8 (3,22) | 36,8 (1,45) | 20,8 (0,82) | 2,3 (0,09) | 1 1/4 | 1 3/8 | 3/4 | |
| | 3/8 | SS-940-6-640 | 86,9 (3,42) | | 26,4 (1,04) | 3,0 (0,12) | | | 15/16 | |

Passages de cloison unions



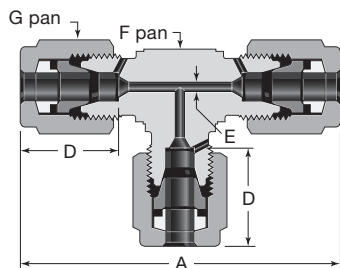
| Diam. ext. du tube po | Référence | Dimensions mm (po) | | | | | Dimension du trou de perçage | Épaisseur max. du panneau po (mm) | Pression nominale bar (psig) |
|--------------------------|-----------|-----------------------|-------------|------------|--------|-------|------------------------------|--------------------------------------|---------------------------------|
| | | A | D | E | F | G | | | |
| 1/4 | SS-440-61 | 83,8 (3,30) | 20,8 (0,82) | 2,3 (0,09) | 15/16 | 3/4 | 19,8 (0,78) | 12,7 (0,50) | 4134 (60 000) |
| 3/8 | SS-640-61 | 94,5 (3,72) | 26,4 (1,04) | 3,0 (0,12) | 1 1/16 | 15/16 | 23,1 (0,91) | | |
| 9/16 | SS-940-61 | 129 (5,07) | 36,8 (1,45) | 4,8 (0,19) | 1 5/8 | 1 3/8 | 34,0 (1,34) | | |

Coudes unions



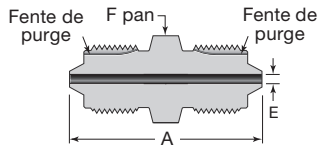
| Diam. ext. du tube po | Référence | Dimensions, mm (po) | | | | | Pression nominale bar (psig) |
|--------------------------|-----------|---------------------|-------------|------------|-------|-------|---------------------------------|
| | | A | D | E | F | G | |
| 1/4 | SS-440-9 | 35,3 (1,39) | 20,8 (0,82) | 2,3 (0,09) | 11/16 | 3/4 | 4134 (60 000) |
| 3/8 | SS-640-9 | 44,2 (1,74) | 26,4 (1,04) | 3,0 (0,12) | 7/8 | 15/16 | |
| 9/16 | SS-940-9 | 64,0 (2,52) | 36,8 (1,45) | 4,8 (0,19) | 1 1/4 | 1 3/8 | |

Tés unions



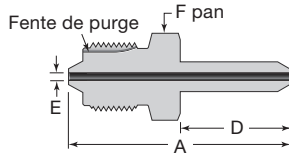
| Diam. ext. du tube po | Référence | Dimensions, mm (po) | | | | | Pression nominale bar (psig) |
|--------------------------|-----------|---------------------|-------------|------------|-------|-------|---------------------------------|
| | | A | D | E | F | G | |
| 1/4 | SS-440-3 | 70,6 (2,78) | 20,8 (0,82) | 2,3 (0,09) | 11/16 | 3/4 | 4134 (60 000) |
| 3/8 | SS-640-3 | 88,4 (3,48) | 26,4 (1,04) | 3,0 (0,12) | 7/8 | 15/16 | |
| 9/16 | SS-940-3 | 128 (5,04) | 36,8 (1,45) | 4,8 (0,19) | 1 1/4 | 1 3/8 | |

Raccords unions filetés mâles haute pression



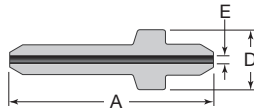
| Dimension du filetage uniforme | Référence | Dimensions, mm (po) | | | Pression nominale bar (psig) |
|--------------------------------|-----------|---------------------|---------------|-----|---------------------------------|
| | | A | E | F | |
| 9/16-18 | SS-44M-6 | 43,4 (1,71) | 2,3 (0,09) | 5/8 | 4134 (60 000) |

Adaptateurs filetage mâle haute pression/embout de tube conique



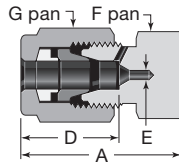
| Diam. ext. du tube po | Dimension du filetage uniforme | Référence | Dimensions, mm (po) | | | | Pression nominale bar (psig) |
|--------------------------|--------------------------------|--------------|---------------------|-------------|------------|-------|---------------------------------|
| | | | A | D | E | F | |
| 1/4 | 9/16-18 | SS-44M-A-441 | 51,1 (2,01) | 25,4 (1,00) | 1,5 (0,06) | 5/8 | 4134 (60 000) |
| 3/8 | 3/4-16 | SS-64M-A-641 | 62,7 (2,47) | 31,8 (1,25) | 3,0 (0,12) | 13/16 | |
| 9/16 | 1 1/8-12 | SS-94M-A-941 | 84,8 (3,34) | 44,7 (1,76) | 4,8 (0,19) | 1 1/4 | 3100 (45 000) |

Embouts de raccordement



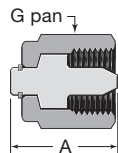
| Diam. ext. du tube po | Référence | Dimensions, mm (po) | | | Pression nominale bar (psig) |
|--------------------------|-----------|---------------------|-------------|------------|---------------------------------|
| | | A | D | E | |
| 1/4 | SS-441-PC | 47,0 (1,85) | 12,7 (0,50) | 1,5 (0,06) | 4134 (60 000) |
| 3/8 | SS-641-PC | 59,2 (2,33) | 17,3 (0,68) | 3,0 (0,12) | |
| 9/16 | SS-941-PC | 86,6 (3,41) | 26,9 (1,06) | 4,8 (0,19) | 3100 (45 000) |

Capuchons



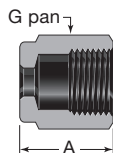
| Diam. ext. du tube po | Référence | Dimensions, mm (po) | | | | | Pression nominale bar (psig) |
|--------------------------|-----------|---------------------|-------------|------------|-------|-------|---------------------------------|
| | | A | D | E | F | G | |
| 1/4 | SS-440-C | 34,3 (1,35) | 20,8 (0,82) | 2,3 (0,09) | 5/8 | 3/4 | 4134 (60 000) |
| 3/8 | SS-640-C | 45,7 (1,80) | 26,4 (1,04) | 3,0 (0,12) | 13/16 | 15/16 | |
| 9/16 | SS-940-C | 64,0 (2,52) | 36,8 (1,45) | 4,8 (0,19) | 1 1/4 | 1 3/8 | |

Bouchons



| Diam. ext. du tube po | Référence | Dimensions, mm (po) | | Pression nominale bar (psig) |
|--------------------------|-----------|---------------------|-------|---------------------------------|
| | | A | G | |
| 1/4 | SS-440-P | 24,1 (0,95) | 3/4 | 4134 (60 000) |
| 3/8 | SS-640-P | 30,0 (1,18) | 15/16 | |
| 9/16 | SS-940-P | 42,2 (1,66) | 1 3/8 | |

Écrous



| Diam. ext. du tube po | Référence | Dimensions po (mm) | |
|--------------------------|-----------|--------------------|-------|
| | | A | G |
| 1/4 | SS-442-1 | 20,6 (0,81) | 3/4 |
| 3/8 | SS-642-1 | 24,6 (0,97) | 15/16 |
| 9/16 | SS-942-1 | 36,6 (1,44) | 1 3/8 |

Bagues avant



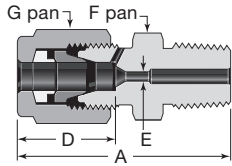
| Diam. ext. du tube po | Référence |
|--------------------------|-----------|
| 1/4 | SS-443-1 |
| 3/8 | SS-643-1 |
| 9/16 | SS-943-1 |

Bagues arrière



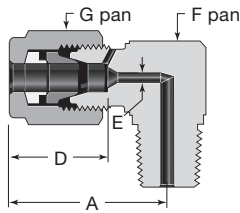
| Diam. ext. du tube po | Référence |
|--------------------------|-------------|
| 1/4 | 174PH-444-1 |
| 3/8 | 174PH-644-1 |
| 9/16 | 174PH-944-1 |

Connecteurs raccord pour tube haute pression/raccord fileté mâle



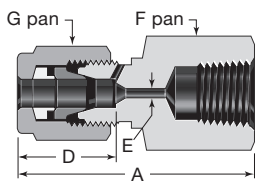
| Diam. ext. du tube po | Diamètre du filetage NPT mâle po | Référence | Dimensions, mm (po) | | | | | Pression nominale bar (psig) |
|-----------------------|----------------------------------|------------|---------------------|-------------|------------|-------|-------|------------------------------|
| | | | A | D | E | F | G | |
| 1/4 | 1/4 | SS-440-1-4 | 46,7 (1,84) | 20,8 (0,82) | 2,3 (0,09) | 5/8 | 3/4 | 2067 (30 000) |
| 3/8 | 3/8 | SS-640-1-6 | 53,1 (2,09) | 26,4 (1,04) | 3,0 (0,12) | 13/16 | 15/16 | |
| 9/16 | 1/2 | SS-940-1-8 | 71,1 (2,80) | 36,8 (1,45) | 4,8 (0,19) | 1 1/4 | 1 3/8 | |

Coudes avec raccord pour tube haute pression et raccord fileté mâle



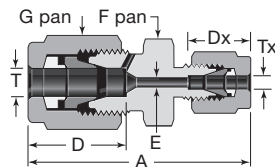
| Diam. ext. du tube po | Diamètre du filetage NPT mâle po | Référence | Dimensions, mm (po) | | | | | Pression nominale bar (psig) |
|-----------------------|----------------------------------|------------|---------------------|-------------|------------|-------|-------|------------------------------|
| | | | A | D | E | F | G | |
| 1/4 | 1/4 | SS-440-2-4 | 38,1 (1,50) | 20,8 (0,82) | 2,3 (0,09) | 7/8 | 3/4 | 2067 (30 000) |
| 3/8 | 3/8 | SS-640-2-6 | 44,2 (1,74) | 26,4 (1,04) | 3,0 (0,12) | 7/8 | 15/16 | |
| 9/16 | 1/2 | SS-940-2-8 | 64,0 (2,52) | 36,8 (1,45) | 4,8 (0,19) | 1 1/4 | 1 3/8 | |

Connecteurs avec raccord pour tube haute pression et raccord fileté femelle



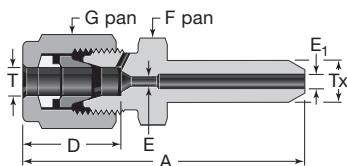
| Diam. ext. du tube po | Diamètre du filetage NPT femelle po | Référence | Dimensions, mm (po) | | | | | Pression nominale bar (psig) |
|-----------------------|-------------------------------------|------------|---------------------|-------------|------------|--------|-------|------------------------------|
| | | | A | D | E | F | G | |
| 1/4 | 1/4 | SS-440-7-4 | 52,6 (2,07) | 20,8 (0,82) | 2,3 (0,09) | 15/16 | 3/4 | 1034 (15 000) |
| 3/8 | 3/8 | SS-640-7-6 | 59,9 (2,36) | 26,4 (1,04) | 3,0 (0,12) | 1 3/16 | 15/16 | |
| 9/16 | 1/2 | SS-940-7-8 | 75,9 (2,99) | 36,8 (1,45) | 4,8 (0,19) | 1 1/2 | 1 3/8 | |

Unions avec raccord pour tube haute pression et raccord pour tube Swagelok



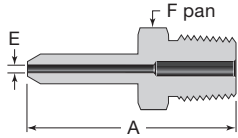
| Diam. ext. du tube, po | | Référence | Dimensions, mm (po) | | | | | Pression nominale bar (psig) | |
|------------------------|-----|--------------|---------------------|-------------|-------------|------------|-------|------------------------------|--------------|
| T | Tx | | A | D | Dx | E | F | | G |
| 1/4 | 1/8 | SS-440-6-200 | 47,8 (1,88) | 20,8 (0,82) | 12,7 (0,50) | 2,3 (0,09) | 5/8 | 3/4 | 751 (10 900) |
| 3/8 | 1/4 | SS-640-6-400 | 56,1 (2,21) | 26,4 (1,04) | 15,2 (0,60) | 3,0 (0,12) | 13/16 | 15/16 | 702 (10 200) |
| 9/16 | 3/8 | SS-940-6-600 | 71,1 (2,80) | 36,8 (1,45) | 16,8 (0,66) | 4,8 (0,19) | 1 1/4 | 1 3/8 | 517 (7500) |

Réducteurs avec raccord pour tube haute pression et embout de tube conique



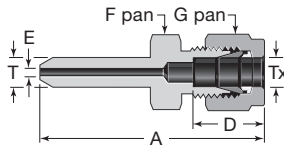
| Diam. ext. du tube, po | | Référence | Dimensions, mm (po) | | | | | Pression nominale bar (psig) | |
|------------------------|------|--------------|---------------------|-------------|-------------|----------------|-------|------------------------------|---------------|
| T | Tx | | A | D | E | E ₁ | F | | G |
| 1/4 | 3/8 | SS-440-R-641 | 64,3 (2,53) | 20,8 (0,82) | 2,3 (0,09) | 3,2 (0,125) | 5/8 | 3/4 | 4134 (60 000) |
| 3/8 | 9/16 | SS-640-R-941 | 83,3 (3,28) | 26,4 (1,04) | 3,2 (0,125) | 4,8 (0,188) | 13/16 | 15/16 | 3100 (45 000) |
| 9/16 | 3/8 | SS-940-R-641 | 84,1 (3,31) | 36,8 (1,45) | 4,8 (0,188) | 3,2 (0,125) | 1 1/4 | 1 3/8 | 4134 (60 000) |

Adaptateurs embout de tube conique/raccord fileté mâle



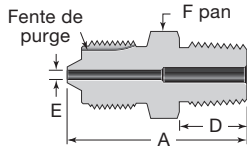
| Diam. ext. du tube po | Diamètre du filetage NPT mâle po | Référence | Dimensions, mm (po) | | | Pression nominale bar (psig) |
|-----------------------|----------------------------------|------------|---------------------|------------|-------|------------------------------|
| | | | A | E | F | |
| 1/4 | 1/4 | SS-441-A-4 | 46,7 (1,84) | 1,5 (0,06) | 9/16 | 2067 (30 000) |
| 3/8 | 3/8 | SS-641-A-6 | 53,8 (2,12) | 3,0 (0,12) | 11/16 | |
| 9/16 | 1/2 | SS-941-A-8 | 72,4 (2,85) | 4,8 (0,19) | 7/8 | |

Adaptateurs embout de tube conique/raccord pour tube Swagelok



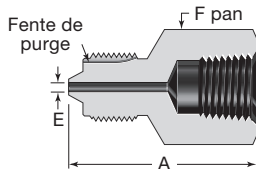
| Diam. ext. du tube, po | T | Tx | Référence | Dimensions, mm (po) | | | | | Pression nominale bar (psig) |
|------------------------|-----|-----|--------------|---------------------|-------------|------------|-------|-------|------------------------------|
| | | | | A | D | E | F | G | |
| 1/4 | 1/4 | 1/4 | SS-441-A-400 | 50,0 (1,97) | 15,2 (0,60) | 1,5 (0,06) | 1/2 | 9/16 | 702 (10 200) |
| 3/8 | 3/8 | 3/8 | SS-641-A-600 | 58,7 (2,31) | 16,8 (0,66) | 3,0 (0,12) | 5/8 | 11/16 | 517 (7500) |
| 9/16 | 1/2 | 1/2 | SS-941-A-810 | 75,2 (2,96) | 22,9 (0,90) | 4,8 (0,19) | 13/16 | 7/8 | 461 (6700) |

Connecteurs filetage mâle haute pression/raccord fileté mâle



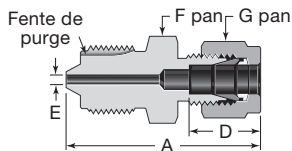
| Dimension du filetage | Diamètre du filetage NPT mâle po | Référence | Dimensions, mm (po) | | | | Pression nominale bar (psig) |
|-----------------------|----------------------------------|------------|---------------------|-------------|------------|-------|------------------------------|
| | | | A | D | E | F | |
| 9/16-18 | 1/4 | SS-44M-1-4 | 39,4 (1,55) | 14,2 (0,56) | 2,3 (0,09) | 5/8 | 2067 (30 000) |
| 3/4-16 | 3/8 | SS-64M-1-6 | 45,2 (1,78) | 14,2 (0,56) | 3,0 (0,12) | 13/16 | |
| 1 1/8-12 | 1/2 | SS-94M-1-8 | 58,4 (2,30) | 19,0 (0,75) | 4,8 (0,19) | 1 1/4 | |

Connecteurs filetage mâle haute pression/raccord fileté femelle



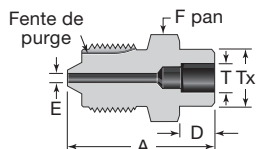
| Dimension du filetage | Diamètre du filetage NPT femelle po | Référence | Dimensions, mm (po) | | | Pression nominale bar (psig) |
|-----------------------|-------------------------------------|------------|---------------------|------------|--------|------------------------------|
| | | | A | E | F | |
| 9/16-18 | 1/4 | SS-44M-7-4 | 42,2 (1,66) | 2,3 (0,09) | 15/16 | 1034 (15 000) |
| 3/4-16 | 3/8 | SS-64M-7-6 | 49,3 (1,94) | 3,0 (0,12) | 1 3/16 | |
| 1 1/8-12 | 1/2 | SS-94M-7-8 | 63,0 (2,48) | 4,8 (0,19) | 1 1/2 | |

Adaptateurs filetage mâle haute pression/raccord pour tube Swagelok



| Diam. ext. du tube po | Dimension du filetage | Référence | Dimensions, mm (po) | | | | | Pression nominale bar (psig) |
|-----------------------|-----------------------|--------------|---------------------|-------------|------------|-------|-------|------------------------------|
| | | | A | D | E | F | G | |
| 1/8 | 9/16-18 | SS-44M-A-200 | 40,8 (1,61) | 12,7 (0,50) | 2,3 (0,09) | 5/8 | 7/16 | 751 (10 900) |
| 1/4 | 9/16-18 | SS-44M-A-400 | 43,1 (1,70) | 15,2 (0,60) | 2,3 (0,09) | 5/8 | 9/16 | 702 (10 200) |
| 3/8 | 3/4-16 | SS-64M-A-600 | 50,0 (1,97) | 16,7 (0,66) | 3,0 (0,12) | 13/16 | 11/16 | 517 (7500) |
| 1/2 | 1 1/8-12 | SS-94M-A-810 | 61,2 (2,41) | 22,9 (0,90) | 4,8 (0,19) | 1 1/4 | 7/8 | 461 (6700) |

Adaptateurs filetage mâle haute pression/tube à souder par emboîtement



| Diam. ext. du tube, po | | Dimension du filetage | Référence | Dimensions, mm (po) | | | | Pression nominale bar (psig) |
|------------------------|-----|-----------------------|---------------|---------------------|---------------|---------------|-------|------------------------------|
| T | Tx | | | A | D | E | F | |
| 1/4 | 1/2 | 9/16-18 | SS-44M-A-4TSW | 33,0 (1,30) | 7,1 (0,28) | 2,3 (0,09) | 5/8 | 1378 (20 000) |
| 3/8 | 5/8 | 3/4-16 | SS-64M-A-6TSW | 40,6 (1,60) | 7,9 (0,31) | 3,0 (0,12) | 13/16 | 1378 (20 000) |
| 1/2 | 3/4 | 1 1/8-12 | SS-94M-A-8TSW | 50,5 (1,99) | 9,7 (0,38) | 4,8 (0,19) | 1 1/4 | 1034 (15 000) |

Instructions concernant les raccords coniques à bagues pour hautes pressions

Installation — Tubes en acier trempé

⚠ L'utilisation de l'outil de présertissage (voir page 64) est obligatoire lors de l'assemblage initial des raccords pour tubes haute pression, si ceux-ci sont utilisés avec des tubes Swagelok en acier trempé.

1. Installez l'écrou et les bagues sur l'outil de présertissage.
2. Insérez le tube à extrémité conique dans l'outil de présertissage.
3. Assurez-vous que le tube est bien en contact avec l'épaulement conique du corps de l'outil à présertir.
4. Serrez l'écrou jusqu'à ce qu'il devienne impossible de faire tourner le tube à la main.
5. Marquez l'écrou à la position 6 heures.
6. Tout en maintenant le corps de l'outil de présertissage, serrez l'écrou d'un tour un quart jusqu'à ce que la marque atteigne la position 9 heures.
7. Desserrez l'écrou et retirez le tube avec les bagues préserties de l'outil.
8. Insérez le tube avec les bagues préserties dans le corps du raccord jusqu'à ce que la bague avant soit en butée ; serrez l'écrou à la main.
9. Tout en maintenant le corps du raccord immobile, serrez l'écrou en effectuant trois huitièmes de tour pour les tubes de diamètres 3/8 et 9/16 po, ou un quart de tour pour les tubes de diamètre 1/4 po.

Installation — Tubes en acier recuit

L'utilisation de l'outil de présertissage est conseillée pour installer correctement des raccords haute pression utilisés avec des tubes en acier recuit. Si vous utilisez l'outil de présertissage, suivez les instructions données pour les tubes en acier trempé. Si vous n'utilisez pas l'outil de présertissage, procédez de la manière suivante :

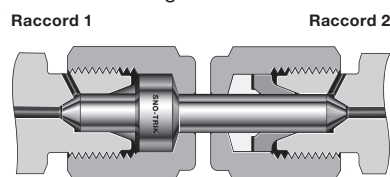
1. Introduisez le tube à extrémité conique dans le raccord.
2. Assurez-vous que le tube est bien en contact avec l'épaulement conique du corps du raccord.
3. Serrez l'écrou jusqu'à ce qu'il devienne impossible de faire tourner le tube à la main.
4. Marquez l'écrou à la position 6 heures.
5. Tout en maintenant le corps du raccord, serrez l'écrou d'un tour un quart jusqu'à ce que la marque atteigne la position 9 heures.

Installation — Filetages haute pression mâles et femelles

1. Serrez l'écrou à la main.
2. Serrez ensuite d'un huitième de tour supplémentaire.

Installation — Embouts de raccordement

1. Retirez l'écrou et les bagues du premier raccord pour tube haute pression à connecter. Jetez les bagues.
2. Faites glisser l'écrou sur l'extrémité courte de l'embout de raccordement. Voir l'illustration, raccord 1.
3. Retirez l'écrou et les bagues du 2^e raccord, puis placez-les sur l'outil de présertissage.
4. Insérez l'extrémité longue de l'embout de raccordement dans l'outil de présertissage, en veillant à ce que l'embout soit bien en contact avec l'épaulement conique du corps de l'outil.
5. Serrez l'écrou jusqu'à ce qu'il devienne impossible de faire tourner l'embout de raccordement à la main.
6. Marquez l'écrou à la position 6 heures.
7. Tout en maintenant le corps de l'outil de présertissage, serrez l'écrou d'un tour un quart jusqu'à ce que la marque atteigne la position 9 heures.
8. Desserrez l'écrou et retirez l'embout de raccordement avec les bagues préserties de l'outil.
9. Insérez l'extrémité de l'embout de raccordement avec les bagues préserties dans le 2^e raccord jusqu'à ce que la bague avant soit en butée ; serrez l'écrou à la main.
10. Tout en maintenant le corps du raccord immobile, serrez l'écrou de trois huitièmes de tour pour les tubes de diamètre 3/8 et 9/16 po, et d'un quart de tour pour les tubes de diamètre 1/4 po.
11. Serrez l'écrou du 1^{er} raccord à la main.
12. Tout en maintenant le corps du raccord immobile, serrez l'écrou de trois huitièmes de tour pour les tubes de diamètre 3/8 et 9/16 po, et d'un quart de tour pour les tubes de diamètre 1/4 po.



Instructions de réassemblage

Vous pouvez démonter et réassembler un raccord pour tube haute pression Swagelok.

1. Insérez le tube avec les bagues préserties dans le corps du raccord jusqu'à ce que la bague avant soit en butée ; serrez l'écrou à la main.
2. Tout en maintenant le corps du raccord immobile, serrez l'écrou en effectuant trois huitièmes de tour pour les tubes de diamètres 3/8 et 9/16 po, ou un quart de tour pour les tubes de diamètre 1/4 po.

Options et accessoires

Outil de présertissage

L'utilisation de l'outil de présertissage est conseillée lors de l'assemblage initial des raccords pour tubes haute pression Swagelok, si ceux-ci sont utilisés avec des tubes en acier recuit. L'utilisation de l'outil de présertissage est **obligatoire** lors de l'assemblage initial de ces raccords, s'ils sont utilisés avec des tubes Swagelok en acier trempé.



| Diam. ext. du tube/Taille de l'outil, po | Référence | Diam. ext. min. nécessaire, po |
|--|-----------|--------------------------------|
| 1/4 | MS-440-PT | 0,250 |
| 3/8 | MS-640-PT | 0,375 |
| 9/16 | MS-940-PT | 0,562 |

Outil à usiner des cônes Sno-Trik

Les tubes pour hautes pressions utilisés avec des raccords haute pression Swagelok doivent être préparés à l'aide d'un outil à usiner des cônes. Cet outil Swagelok permet d'usiner un cône lisse et concentrique à l'extrémité du tube, qui favorisera la formation d'un joint étanche et fiable dans le corps du raccord. Il est conçu pour préparer des tubes aux parois épaisses de diamètres extérieurs 1/4, 3/8 et 9/16 po.



Chaque outil à usiner des cônes est livré dans une mallette de transport avec de l'huile de coupe Rapid Tap™, des collets et des outils de coupe pour tubes de diamètres 1/4, 3/8 et 9/16 po, ainsi qu'un outil pour ébavurer le bord intérieur des tubes.

Référence : **MS-469-CT**.

Pour le mode d'emploi, se reporter au *Manuel d'utilisation de l'outil à usiner des cônes*, [MS-CRD-CONING](#).

Pièces de rechange

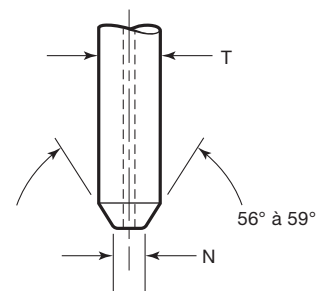
Pour commander d'autres articles, sélectionnez les références des articles souhaités.

| Description | Référence |
|------------------------|---------------|
| Huile de coupe | MS-469CT-LUBE |
| Collet 1/4 po | MS-469CT-2-4 |
| Outil de coupe 1/4 po | MS-469CT-7-4 |
| Collet 3/8 po | MS-469CT-2-6 |
| Outil de coupe 3/8 po | MS-469CT-7-6 |
| Collet 9/16 po | MS-469CT-2-9 |
| Outil de coupe 9/16 po | MS-469CT-7-9 |
| Outil d'ébavurage | MS-44CT-27 |

Contrôle visuel des tubes

- L'extrémité du tube doit être dressée et la surface du cône doit être lisse.
- La surface conique doit être exempte de rayures et de marques laissées par l'outil.

| Préparation des tubes | |
|-----------------------|-------|
| T, po | N, po |
| 1/4 | 1/8 |
| 3/8 | 7/32 |
| 9/16 | 9/32 |



Sélection des tubes

Les raccords coniques à bagues pour hautes pressions peuvent être utilisés avec des tubes haute pression en acier inoxydable 316 trempé ou recuit. Pour plus de détails, reportez-vous au tableau intitulé *Compatibilité des tubes et des raccords*, page 66.

Manifolds sur mesure, série IPT

Pour des pressions allant jusqu'à 4134 bar (60 000 psig)



- Permettent d'économiser de l'espace.
- Réduisent le temps nécessaire pour installer un circuit de pression.
- Limitent le nombre de points de fuite potentiels en réduisant le nombre de composants utilisés dans un système.
- Disponibles avec des raccords pour tubes Swagelok moyenne pression de la série FK, des raccords coniques et filetés ou des raccords avec filetages NPT.
- Matériel inclus.

Pour commander

Swagelok propose, dans la série IPT, des manifolds sur mesure dont les caractéristiques sont spécifiées par le client – types d'orifice (FK, moyenne pression, C&F, haute pression ou filetage NPT), espacement des orifices, longueur totale jusqu'à 508 mm (20 po) et trous de montage. Un espacement minimal des orifices est possible pour les clients qui ont besoin d'un manifold très compact.

Si vous souhaitez commander un manifold sur mesure, veuillez faire parvenir un schéma avec des dimensions à votre représentant agréé Swagelok.

Tubes moyenne pression, série FK

Pour des pressions allant jusqu'à 1378 bar (20 000 psig)



- Pour une utilisation avec des raccords pour tubes et des raccords adaptateurs contrôlables Swagelok pour moyenne pression de la série FK
- Tubes sans soudure en acier inoxydable 316/316L
 - Paroi épaisse, recuits
 - Étirés à froid de dureté 1/8
- Pressions de service jusqu'à 1378 bar (20 000 psig)
- Diamètres extérieurs de 1/4, 3/8, 1/2 et 3/4 po

Caractéristiques

- Tubes sans soudure en acier inoxydable 316/316L recuits ou étirés à froid.
- Dimension correspondant au véritable diamètre extérieur des tubes.
- Livrés en tronçons de 20 pieds (dimensions fractionnaires) ou de 6 mètres (dimensions métriques).
- Marquage indiquant le diamètre du tube, le type de matériau, ses caractéristiques et le numéro de coulée.

Données techniques

Normes et propriétés mécaniques des matériaux

Les tubes étirés à froid de dureté 1/8 ont une résistance supérieure, ce qui permet de réduire l'épaisseur de leur paroi et d'augmenter le débit dans un tube conservant le même diamètre extérieur.

Tubes sans soudure à paroi épaisse en acier inoxydable 316/316L recuits

| Qualité | UNS | Norme |
|--------------------------------|-----------------|-------------------------------|
| 316 / 316L, 1.4401 / 1.4404 | S31600 / S31603 | ASTM A213 ^① , A269 |
| | | ASME SA213 ^① |
| | | EN 10216-5 ^② |

① Il s'agit de l'épaisseur de paroi nominale, non de l'épaisseur minimale.

② Aspect conforme aux normes ASTM/ASME.

Tubes sans soudure en acier inoxydable 316/316L étirés à froid de dureté 1/8

| Qualité | UNS | Norme | Valeur de limite d'élasticité à 0,2 % de déformation résiduelle ^③ ksi | Valeur de résistance à la traction ^③ ksi | Allongement d'un tube de 50,8 mm (2 po) ^③ % min. | Dureté maximale ^③ , HRC |
|--------------------------------|-----------------|-------------------------------|--|---|---|------------------------------------|
| 316 / 316L, 1.4401 / 1.4404 | S31600 / S31603 | ASTM A213 ^① , A269 | 75 à 110 | 105 à 138 | 20 | 30 |
| | | ASME SA213 ^① | | | | |
| | | EN 10216-5 ^② | | | | |

① Il s'agit de l'épaisseur de paroi nominale, non de l'épaisseur minimale.

② Aspect conforme aux normes ASTM/ASME.

③ Exception aux normes.

Compatibilité des tubes et des raccords

En règle générale, les tubes moyenne pression de la série FK, les tubes coniques et filetés de la série IPT et les tubes haute pression de la série Sno-Trik ne sont pas compatibles avec les raccords pour moyennes et hautes pressions d'autres séries présentés dans ce catalogue. Consultez le tableau ci-dessous pour vous assurer de la compatibilité des tubes et des raccords selon les séries.

| Raccord | | Compatibilité raccords-tubes (matériaux, dimensions fractionnaires) | | | | | | | | Spécification ASTM |
|----------------------|------------------------|---|---------------|--------|--------|--------|---------|--------|------|--------------------|
| Matériau | Série | Description | Diamètre ext. | 1/4 po | 3/8 po | 1/2 po | 9/16 po | 3/4 po | 1 po | |
| Acier inoxydable 316 | FK | Tube en acier inoxydable 316 (dureté 1/8) | Réel | √ | √ | √ | | √ | | A269 & A213 |
| | | Tube en acier inoxydable 316 (recuit) | Réel | √ | √ | √ | | | √ | A269 & A213 |
| | | Tube C&F en acier inoxydable 316 (dureté 1/8) | Nominal | | | | √ | √ | √ | A213 |
| | | Tube en alliage 2507 (recuit) | Réel | √ | √ | √ | | √ | √ | A789 |
| | IPT – Moyenne pression | Tube C&F en acier inoxydable 316 (dureté 1/8) | Nominal | √ | √ | | √ | √ | √ | A213 |
| | Sno-Trik | Tube en alliage 2507 (recuit ou trempé) | Réel | √ | √ | | √ | | | A269 |

Composition chimique

| Élément | Norme |
|-----------|-------------------------|
| | ASTM / EN |
| | Composition, % pondéral |
| Chrome | 16,5 à 18,0 |
| Nickel | 11,0 à 13,0 |
| Molybdène | 2,00 à 2,50 |
| Manganèse | 2,00 max |
| Silicium | 1,00 max |
| Carbone | 0,030 max |
| Soufre | 0,015 max |
| Phosphore | 0,040 max |

Rayon de cintrage

Les limites recommandées de rayon de cintrage et d'épaisseur de paroi pour cintrer des tubes sans soudure en acier inoxydable 316/316L recuits ou étirés à froid de dureté 1/8 sont indiquées ci-dessous.

| Diam. ext. du tube po | Rayon de cintrage recommandé mm (po) | Épaisseur de paroi nominale, po | |
|--------------------------|---|--|---|
| | | Tubes sans soudure à paroi épaisse en acier inoxydable recuits | Tubes sans soudure en acier inoxydable étirés à froid de dureté 1/8 |
| 1/4 | 36 (1,4) | 0,095 | 0,065 |
| 3/8 | | 0,134 | 0,083 |
| 1/2 | | 0,188 | 0,109 |
| 3/4 | 56 (2,2) | — | 0,165 |

⚠ Ne pas se servir d'une cintrreuse manuelle pour cintrer des tubes à paroi épaisse en acier inoxydable recuits ou étirés à froid de dureté 1/8. Utiliser des sabots de cintrage en acier avec la cintrreuse d'établi Swagelok.

Pour plus d'informations sur le cintrage des tubes moyenne pression, consultez le *Manuel d'utilisation de la cintrreuse pour tubes d'établi*, [MS-13-145FR](#).

Informations pour commander et dimensions

Tubes sans soudure à paroi épaisse en acier inoxydable 316/316L recuits

Tubes ASTM/EN

| Diam. ext. du tube po | Diam. ext. nominal po | Épaisseur de paroi nominale po | Référence | Longueur nominale | Poids | Pression nominale ^① |
|-------------------------------|--------------------------|-----------------------------------|--------------------|-------------------|--------------|--------------------------------|
| Longueur fractionnaire | | | | ft | kg/m (lb/ft) | bar (psig) |
| 1/4 | 0,250 | 0,095 | SS-T4FK-S-095-20-S | 20 | 0,24 (0,16) | 1034 (15 000) |
| 3/8 | 0,375 | 0,134 | SS-T6FK-S-134-20-S | | 0,52 (0,35) | |
| 1/2 | 0,500 | 0,188 | SS-T8FK-S-188-20-S | | 0,95 (0,64) | |
| Longueur métrique | | | | m | kg/m (lb/ft) | bar (psig) |
| 1/4 | 0,250 | 0,095 | SS-T4FK-S-095-6M-S | 6 | 0,16 (0,24) | 1034 (15 000) |
| 3/8 | 0,375 | 0,134 | SS-T6FK-S-134-6M-S | | 0,35 (0,52) | |
| 1/2 | 0,500 | 0,188 | SS-T8FK-S-188-6M-S | | 0,64 (0,95) | |

① Pression de service déterminée sur la base de la norme ASME B31.3 « Process Piping ».

Tubes sans soudure en acier inoxydable 316/316L étirés à froid de dureté 1/8

Tubes ASTM/EN

| Diam. ext. du tube po | Diam. ext. nominal po | Épaisseur de paroi nominale po | Référence | Longueur nominale | Poids | Pression nominale | |
|-------------------------------|--------------------------|-----------------------------------|----------------------|-------------------|--------------|-------------------------|--------------------------|
| | | | | | | ASME B31.3 ^① | Chapitre IX ^② |
| Longueur fractionnaire | | | | ft | kg/m (lb/ft) | bar (psig) | |
| 1/4 | 0,250 | 0,065 | SS-T4FK-SH-065-20-S | 20 | 0,19 (0,13) | 1034 (15 000) | 1378 (20 000) |
| 3/8 | 0,375 | 0,083 | SS-T6FK-SH-083-20-S | | 0,39 (0,26) | | |
| 1/2 | 0,500 | 0,109 | SS-T8FK-SH-109-20-S | | 0,70 (0,47) | | |
| 3/4 | 0,750 | 0,165 | SS-T12FK-SH-165-20-S | | 1,56 (1,05) | | |
| Longueur métrique | | | | m | kg/m (lb/ft) | bar (psig) | |
| 1/4 | 0,250 | 0,065 | SS-T4FK-SH-065-2M-S | 2 | 0,13 (0,19) | 1034 (15 000) | 1378 (20 000) |
| | | | SS-T4FK-SH-065-4M-S | 4 | | | |
| | | | SS-T4FK-SH-065-6M-S | 6 | | | |
| 3/8 | 0,375 | 0,083 | SS-T6FK-SH-083-2M-S | 2 | 0,26 (0,39) | | |
| | | | SS-T6FK-SH-083-4M-S | 4 | | | |
| | | | SS-T6FK-SH-083-6M-S | 6 | | | |
| 1/2 | 0,500 | 0,109 | SS-T8FK-SH-109-2M-S | 2 | 0,47 (0,70) | | |
| | | | SS-T8FK-SH-109-4M-S | 4 | | | |
| | | | SS-T8FK-SH-109-6M-S | 6 | | | |
| 3/4 | 0,750 | 0,165 | SS-T12FK-SH-165-6M-S | 6 | 1,05 (1,56) | | |

① Pression de service déterminée sur la base de la norme ASME B31.3 « Process Piping ».

② Pression de service déterminée sur la base de la norme ASME B31.3 « Process Piping », chapitre IX sur la tuyauterie haute pression.

Produits supplémentaires

Tubes en alliage 2507

Les tubes sans soudure en alliage 2507 super duplex de Swagelok peuvent être utilisés dans de nombreuses applications en moyennes pressions. Pour plus d'informations, consultez le catalogue Swagelok *Tubes sans soudure en alliage 2507 super duplex — Dimensions fractionnaires*, [MS-02-151](#).



Tubes et mamelons coniques et filetés, série IPT

Pour des pressions allant jusqu'à 4134 bar (60 000 psig)



- Pour une utilisation avec des produits coniques et filetés
- Mamelons et tubes en acier inoxydable 316/316L
- Tubes moyenne pression (MP)
 - Dimensions de 1/4 à 1 po
 - Pression nominale jusqu'à 1378 bar (20 000 psig)
- Tubes haute pression (HP)
 - Dimensions de 1/4 à 9/16 po
 - Pression nominale jusqu'à 4134 bar (60 000 psig)

Caractéristiques

- Tubes sans soudure en acier inoxydable 316/316L, disponibles étirés à froid.
- Dimension correspondant au diamètre extérieur nominal des tubes.
- Livrés en tronçons d'une longueur aléatoire moyenne de 7,32 m (24 pieds) [6,10 à 8,23 m (20 à 27 pieds)].
- Marquage indiquant le diamètre du tube, le type de matériau, ses caractéristiques et le numéro de coulée.

Données techniques

Normes et propriétés mécaniques des matériaux

| Qualité | UNS | Norme | Spécifications d'utilisation bar (psig) | Valeur minimale de limite d'élasticité à 0,2 % de déformation résiduelle ksi | Valeur minimale de résistance à la traction ksi | Allongement d'un tube de 50,8 mm (2 po) % min. | Dureté minimale HRG |
|----------|-----------------|------------------------|---|--|---|--|---------------------|
| 316/316L | S31600 / S31603 | ASTM A213 ^① | 1378 (20 000) | 75 à 110 | 105 à 138 | 22 | 95 |
| | | | 4134 (60 000) | 100 min | 110 min | 18 | |

① Propriétés chimiques uniquement.

Composition chimique

| Élément | Norme |
|-----------|-------------------------|
| | ASTM |
| | Composition, % pondéral |
| Chrome | 16,5 à 18,0 |
| Nickel | 11,0 à 13,0 |
| Molybdène | 2,00 à 2,50 |
| Manganèse | 2,00 max |
| Silicium | 1,00 max |
| Carbone | 0,030 max |
| Soufre | 0,015 max |
| Phosphore | 0,040 max |

Rayon de cintrage

Les limites recommandées de rayon de cintrage et d'épaisseur de paroi pour cintrer des tubes sans soudure étirés à froid sont indiquées ci-dessous.

| Diam. ext. nominal du tube po | Rayon de cintrage minimum (rayon de la matrice en po) |
|--|---|
| Moyenne pression : 1378 bar (20 000 psig) | |
| 1/4 | 1,25 |
| 3/8 | 1,75 |
| 9/16 | 2,625 |
| 3/4 | 3,50 |
| 1 | 4,625 |
| Haute pression : 4134 bar (60 000 psig) | |
| 1/4 | 1,25 |
| 3/8 | 1,75 |
| 9/16 | 2,625 |

⚠ Ne pas se servir d'une cintreuse manuelle pour cintrer des tubes à paroi épaisse en acier inoxydable recuits ou étirés à froid de dureté 1/8. Utiliser des sabots de cintrage en acier avec la cintreuse d'établi Swagelok pour les diamètres de 1/4 à 9/16 po ; au-delà, il est recommandé d'utiliser une cintreuse électrique.

Pour plus d'informations sur le cintrage des tubes moyenne pression, consultez le *Manuel d'utilisation de la cintreuse pour tubes d'établi*, [MS-13-145FR](#).

Informations pour commander et dimensions

Tube au détail pour produits coniques et filetés

- Les références figurant dans le tableau correspondent à des tubes en acier inoxydable 316/316L.

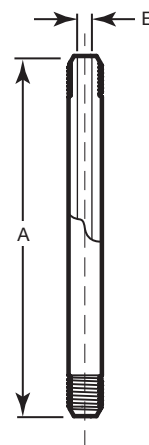
| Diam. ext. fractionnaire du tube po | Diam. ext. nominal du tube po | Diam. int. nominal du tube po | Référence | Longueur m (ft) | Poids kg/m (lb/ft) |
|--|----------------------------------|----------------------------------|-----------|------------------------|-----------------------|
| Moyenne pression : 1378 bar (20 000 psig) | | | | | |
| 1/4 | 0,248 – 0,243 | 0,104 – 0,109 | TU4M20 | 20 à 27 (6,1 à 8,2) | 0,19 (0,13) |
| 3/8 | 0,370 – 0,365 | 0,198 – 0,203 | TU6M20 | | 0,39 (0,26) |
| 9/16 | 0,557 – 0,552 | 0,307 – 0,312 | TU9M20 | | 0,85 (0,57) |
| 3/4 | 0,745 – 0,740 | 0,432 – 0,438 | TU12M20 | | 1,46 (0,98) |
| 1 | 0,995 – 0,990 | 0,557 – 0,562 | TU16M20 | | 2,69 (1,81) |
| Haute pression : 4134 bar (60 000 psig) | | | | | |
| 1/4 | 0,248 – 0,243 | 0,079 – 0,083 | TU4H60 | 20 à 27 (6,1 à 8,2) | 0,22 (0,15) |
| 3/8 | 0,370 – 0,365 | 0,121 – 0,125 | TU6H60 | | 0,49 (0,33) |
| 9/16 | 0,557 – 0,552 | 0,182 – 0,187 | TU9H60 | | 1,10 (0,74) |

Mamelons pour produits coniques et filetés

- Les références figurant dans le tableau correspondent à des mamelons en acier inoxydable 316/316L étirés à froid.
- Des mamelons sur mesure et d'autres matériaux sont disponibles sur demande. Contactez votre distributeur agréé Swagelok.
- Lors de la commande, ajoutez la longueur en pouces (avec 2 décimales) à la référence de base. Exemple : N4M20-2.75



| Diam. ext. fractionnaire du tube po | Diam. ext. nominal du tube po | Référence de base | Dimensions mm (po) | | |
|--|----------------------------------|-------------------|------------------------|--------------|--------------------------|
| | | | A Longueur minimale | E | Longueur de tube engagée |
| Moyenne pression : 1378 bar (20 000 psig) | | | | | |
| 1/4 | 0,248 – 0,243 | N4M20- | 50,8 (2,00) | 2,77 (0,109) | 14,2 (0,56) |
| 3/8 | 0,370 – 0,365 | N6M20- | 63,5 (2,50) | 5,16 (0,203) | 17,5 (0,69) |
| 9/16 | 0,557 – 0,552 | N9M20- | 76,2 (3,00) | 7,92 (0,312) | 21,3 (0,84) |
| 3/4 | 0,745 – 0,740 | N12M20- | 82,6 (3,25) | 11,1 (0,438) | 25,4 (1,00) |
| 1 | 0,995 – 0,990 | N16M20- | 114 (4,50) | 14,3 (0,562) | 37,3 (1,47) |
| Haute pression : 4134 bar (60 000 psig) | | | | | |
| 1/4 | 0,248 – 0,243 | N4H60- | 69,8 (2,75) | 2,11 (0,083) | 12,7 (0,50) |
| 3/8 | 0,370 – 0,365 | N6H60- | 76,2 (3,00) | 3,18 (0,125) | 17,5 (0,69) |
| 9/16 | 0,557 – 0,552 | N9H60- | 102 (4,00) | 4,78 (0,188) | 22,4 (0,88) |



Tubes et mamelons haute pression — Sno-Trik

Pour des pressions allant jusqu'à 4134 bar (60 000 psig)



- Pour une utilisation avec des produits Sno-Trik
- Tubes sans soudure en acier inoxydable 316/316L
 - Trempés
 - Recuits
- Pression nominale
 - Jusqu'à 4134 bar (60 000 psig) avec des tubes en acier trempé
 - Jusqu'à 2067 bar (30 000 psig) avec des tubes en acier recuit
- Diamètres extérieurs de 1/4, 3/8 et 9/16 po

Caractéristiques

- Tubes sans soudure en acier inoxydable 316/316L recuits ou écrouis.
- Dimension correspondant au véritable diamètre extérieur des tubes.
- Livrés en tronçons de 120 pouces.
- Tubes coupés sur mesure disponibles sur demande.
- Marquage indiquant le diamètre du tube, le type de matériau, ses caractéristiques et le numéro de coulée.

Données techniques

Normes et propriétés mécaniques des matériaux

Les tubes écrouis sont plus solides, ce qui permet de réduire l'épaisseur de leur paroi et d'augmenter le débit dans un tube conservant le même diamètre extérieur.

| Qualité | UNS | Norme | Valeur minimale de limite d'élasticité à 0,2 % de déformation résiduelle ksi | Valeur minimale de résistance à la traction ksi | Allongement d'un tube de 50,8 mm (2 po) % min. |
|--|-----------------|--|---|--|---|
| Tubes sans soudure en acier inoxydable 316/316L écrouis | | | | | |
| 316 / 316L | S31600 / S31603 | ASTM A269 ASTM A262 EN ISO3651-2 | 75 | 100 | 20 |
| Tubes sans soudure en acier inoxydable 316/316L recuits | | | | | |
| 316 / 316L | S31600 / S31603 | ASTM A269 ASTM A262 EN ISO3651-2 | 40 | 70 | 35 |

Composition chimique

| Élément | Norme |
|-----------|-------------------------|
| | ASTM |
| | Composition, % pondéral |
| Chrome | 17,0 à 18,0 |
| Nickel | 10,0 à 15,0 |
| Molybdène | 2,50 à 3,00 |
| Manganèse | 2,00 max. |
| Silicium | 0,75 max. |
| Carbone | 0,035 max. |
| Soufre | 0,030 max. |

Rayon de cintrage

Les limites recommandées de rayon de cintrage et d'épaisseur de paroi pour cintrer des tubes sans soudure étirés à froid sont indiquées ci-dessous.

| Diam. ext. du tube po | Épaisseur de paroi mm (po) | Rayon de cintrage minimum (rayon de la matrice en po) |
|--------------------------|-------------------------------|--|
| 1/4 | 2,1 (0,083) | 1,25 |
| 1/4 | 2,4 (0,095) | 1,25 |
| 3/8 | 3,2 (0,125) | 1,75 |
| 9/16 | 4,7 (0,187) | 2,625 |

⚠ Ne pas se servir d'une cintreuse manuelle pour cintrer des tubes à paroi épaisse en acier inoxydable recuits ou étirés à froid de dureté 1/8. Utiliser des sabots de cintrage en acier avec la cintreuse d'établi Swagelok.

Pour plus d'informations sur le cintrage des tubes moyenne pression, consultez le *Manuel d'utilisation de la cintreuse pour tubes d'établi*, [MS-13-145FR](#).

Informations pour commander et dimensions

Les dimensions sont données à titre indicatif uniquement et sont sujettes à modification.

Tube au détail pour produits haute pression

- La longueur des tubes trempés ou recuits est de 305 cm (120 po).
- L'usinage des extrémités des tubes en forme de cône fait l'objet d'une finition de qualité.
- La pression nominale des tubes recuits est de 2067 bar (30 000 psig).
- La pression nominale des tubes trempés est de 4134 bar (60 000 psig).

| Diam. ext. du tube po | Diam. ext. nominal du tube po | Épaisseur de paroi mm (po) | Longueur cm (po) | Référence | |
|-----------------------|-------------------------------|----------------------------|------------------|---------------|---------------|
| | | | | Tubes trempés | Tubes recuits |
| 1/4 | 0,250 | 2,1 (0,083) | 305 (120) | SS-483-T-120 | SS-483-A-120 |
| 1/4 | 0,250 | 2,4 (0,095) | 305 (120) | SS-495-T-120 | SS-495-A-120 |
| 3/8 | 0,375 | 3,2 (0,125) | 305 (120) | SS-612-T-120 | SS-612-A-120 |
| 9/16 | 0,563 | 4,7 (0,187) | 305 (120) | SS-918-T-120 | SS-918-A-120 |

Mamelons pour produits haute pression

- Des mamelons aux extrémités coniques en acier inoxydable trempé ou recuit sont disponibles dans des longueurs comprises entre 5,1 et 30,5 cm (2 et 12 po).
- L'usinage des extrémités des mamelons en forme de cône fait l'objet d'une finition de qualité.
- La pression nominale des mamelons recuits est de 2067 bar (30 000 psig).
- La pression nominale des mamelons trempés est de 4134 bar (60 000 psig).

| Diam. ext. du tube po | Diam. ext. nominal du tube po | Épaisseur de paroi mm (po) | Longueur A cm (po) | Références | |
|-----------------------|-------------------------------|----------------------------|--------------------|-------------------------|-------------------------|
| | | | | Mamelon en acier trempé | Mamelon en acier recuit |
| 1/4 | 0,250 | 2,1 (0,083) | 5,1 (2) | SS-483-T-2 | SS-483-A-2 |
| | | | 10,2 (4) | SS-483-T-4 | SS-483-A-4 |
| | | | 20,3 (8) | SS-483-T-8 | SS-483-A-8 |
| | | | 30,5 (12) | SS-483-T-12 | SS-483-A-12 |
| 1/4 | 0,250 | 2,4 (0,095) | 10,2 (4) | SS-495-T-4 | SS-495-A-4 |
| | | | 20,3 (8) | SS-495-T-8 | SS-495-A-8 |
| | | | 30,5 (12) | SS-495-T-12 | SS-495-A-12 |
| 3/8 | 0,375 | 3,2 (0,125) | 7,6 (3) | SS-612-T-3 | SS-612-A-3 |
| | | | 10,2 (4) | SS-612-T-4 | SS-612-A-4 |
| | | | 20,3 (8) | SS-612-T-8 | SS-612-A-8 |
| | | | 30,5 (12) | SS-612-T-12 | SS-612-A-12 |
| 9/16 | 0,563 | 4,7 (0,187) | 10,2 (4) | SS-918-T-4 | SS-918-A-4 |
| | | | 20,3 (8) | SS-918-T-8 | SS-918-A-8 |
| | | | 30,5 (12) | SS-918-T-12 | SS-918-A-12 |



Vannes à boisseau sphérique de type tourillon pour moyenne pression — Série FKB

Pour des pressions allant jusqu'à 1378 bar (20 000 psig)



- Pression nominale jusqu'à 1378 bar (20 000 psig)
- Températures jusqu'à 121°C (250°F)
- Fabrication en acier inoxydable 316
- Trois séries de vanne/diamètres d'orifice : 5,31 mm (0,209 po) pour la série 6FKB ; 9,52 mm (0,375 po) pour la série 8FKB ; 14,2 mm (0,560 po) pour la série 12FKB
- Diamètre des raccordements d'extrémité : 1/4 à 1 po
- Configurations 2 voies (tout ou rien) ou 3 voies (commutation)

Caractéristiques

De conception compacte, les vannes Swagelok à boisseau sphérique de type tourillon série FKB offrent un faible couple de manœuvre sur un quart de tour, permettant une fermeture positive dans des applications qui mettent en œuvre des pressions jusqu'à 1378 bar (20 000 psig). Les autres caractéristiques sont les suivantes :

- Vannes 2 voies : bidirectionnelles ; vannes 3 voies : orifice d'entrée commun sur le côté ou sur la base.
- Coefficients de débit (C_V) de 0,44 à 11,3.
- Raccord pour tube moyenne pression contrôlable Swagelok et filetage NPT femelle.
- Actionneurs pneumatiques conformes à la norme ISO 5211.
- Certification « faibles émissions » selon la norme API 641 disponible.
- Trois options de montage :
 - Montage sur panneau à l'aide de l'écrou proposé en option.
 - Deux boulons vissés à travers le panneau dans la face supérieure du corps de la vanne.
 - Trous de montage pour boulons traversant le corps avec deux configurations pour le remplacement de vannes OEM.

Pressions et températures nominales

| Acier inoxydable 316 avec joints toriques en élastomère fluorocarboné FKM | | | |
|---|--|--|---------------|
| Température °C (°F) | Vanne / Diamètre d'orifice, mm (po) | Pression de service, bar (psig) ^{①②③} | |
| | | 2 voies | 3 voies |
| -17 (0) à 121 (250) | 5,31 (0,209) | 1378 (20 000) | |
| | 9,52 (0,375) | 1378 (20 000) | 1034 (15 000) |
| | 14,2 (0,560) | 1034 (15 000) | — |

① Pression de service déterminée sur la base de la norme ASME B31.3 « Process Piping », chapitre IX sur la tuyauterie haute pression.

② La pression de service des vannes avec filetages NPT femelles d'un diamètre supérieur à 1/2 po est de 689 bar (10 000 psig).

③ La pression de service des vannes avec filetages NPT femelles d'un diamètre inférieur ou égal à 1/2 po est de 1034 bar (15 000 psig).

Informations importantes à propos des vannes à boisseau sphérique

- ⚠ **Les vannes à boisseau sphérique Swagelok sont conçues pour fonctionner en position totalement ouverte ou totalement fermée.**
- ⚠ **Les vannes qui n'ont pas été utilisées pendant un certain temps peuvent nécessiter un couple de manœuvre plus important.**
- ⚠ **Pour éviter d'endommager la vanne ou de l'actionner au-delà de ses limites, ne pas actionner la poignée au-delà de la butée fixe.**

La conception innovante de l'étanchéité de la tige :

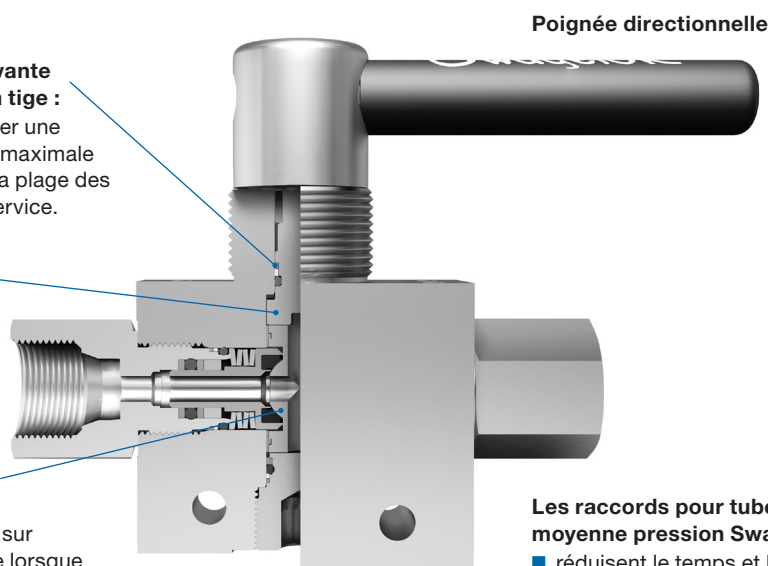
- permet de conserver une pression nominale maximale sur l'ensemble de la plage des températures de service.

La tige comprimée par la base :

- élimine les problèmes d'éjection et renforce la sécurité de l'opérateur.

Le boisseau sphérique de type tourillon à compression directe innovante :

- assure une étanchéité efficace et durable sur l'ensemble de la plage de pression, même lorsque le système est dépressurisé puis pressurisé
- garantit un fonctionnement fiable en améliorant l'actionnement des systèmes de commande.

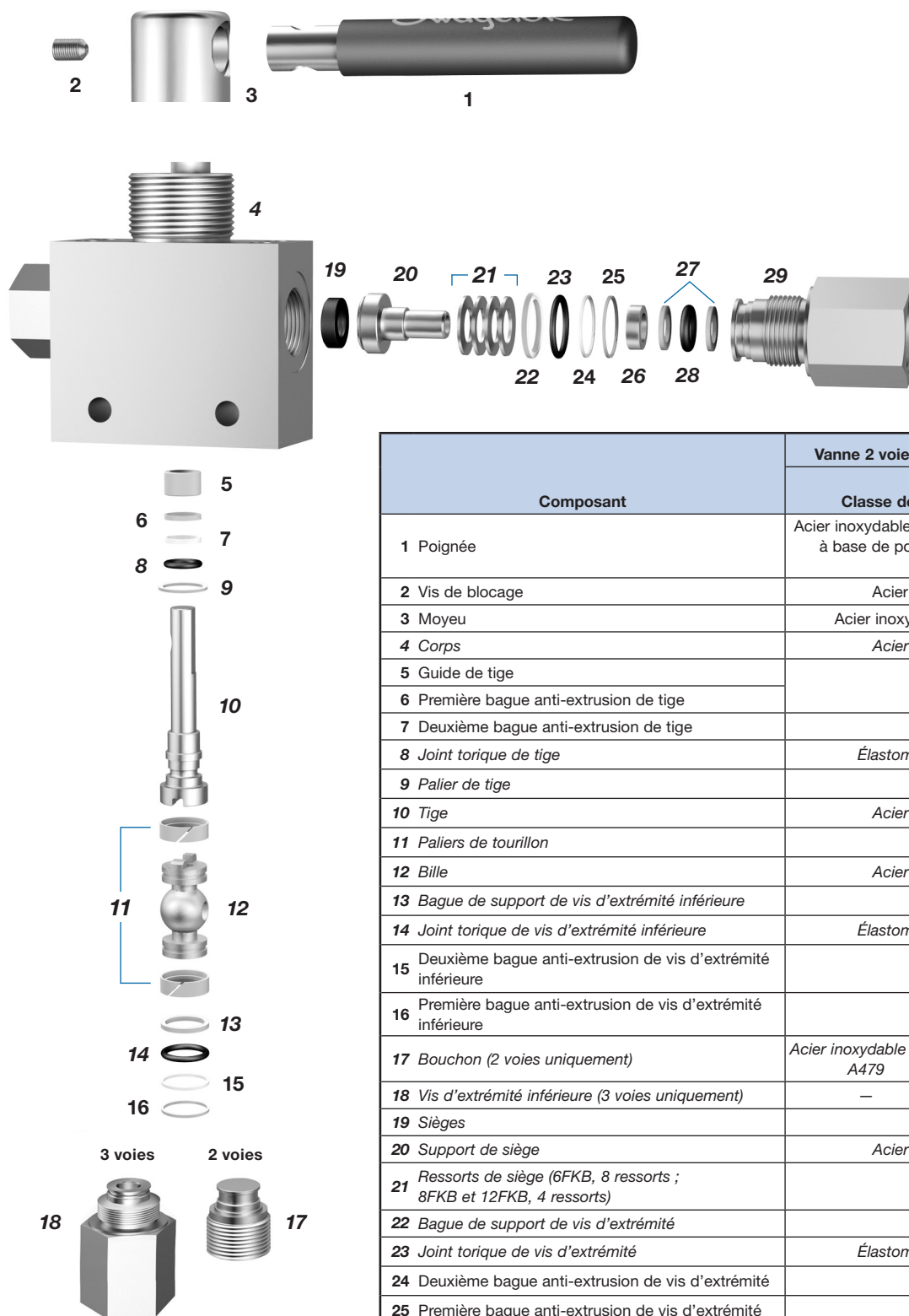


Poignée directionnelle

Les raccords pour tubes moyenne pression Swagelok :

- réduisent le temps et le coût d'installation des vannes
- assurent un parfait maintien des tubes et offrent une résistance élevée aux vibrations.

Matériaux de fabrication



| Composant | Vanne 2 voies | Vanne 3 voies |
|---|--|---------------------------|
| | Classe de matériau/Norme ASTM | |
| 1 Poignée | Acier inoxydable 316/A479 avec revêtement bleu à base de poudre électrostatique et encre époxy blanche | |
| 2 Vis de blocage | Acier inoxydable 316/A276 | |
| 3 Moyeu | Acier inoxydable fritté série 300/B783 | |
| 4 Corps | Acier inoxydable 316/A479 | |
| 5 Guide de tige | PEEK | |
| 6 Première bague anti-extrusion de tige | PTFE | |
| 7 Deuxième bague anti-extrusion de tige | Élastomère fluorocarboné FKM | |
| 8 Joint torique de tige | PEEK | |
| 9 Palier de tige | Acier inoxydable 316/A479 | |
| 10 Tige | PEEK | |
| 11 Paliers de tourillon | Acier inoxydable 316/A276 | |
| 12 Bille | PEEK | |
| 13 Bague de support de vis d'extrémité inférieure | Élastomère fluorocarboné FKM | |
| 14 Joint torique de vis d'extrémité inférieure | PTFE | |
| 15 Deuxième bague anti-extrusion de vis d'extrémité inférieure | PEEK | |
| 16 Première bague anti-extrusion de vis d'extrémité inférieure | Acier inoxydable 316/A479 | |
| 17 Bouchon (2 voies uniquement) | Acier inoxydable 316/A479 | — |
| 18 Vis d'extrémité inférieure (3 voies uniquement) | — | Acier inoxydable 316/A479 |
| 19 Sièges | PEEK renforcé | |
| 20 Support de siège | Acier inoxydable 316/A276 | |
| 21 Ressorts de siège (6FKB, 8 ressorts ; 8FKB et 12FKB, 4 ressorts) | 17-7PH/A673 | |
| 22 Bague de support de vis d'extrémité | PEEK | |
| 23 Joint torique de vis d'extrémité | Élastomère fluorocarboné FKM | |
| 24 Deuxième bague anti-extrusion de vis d'extrémité | PTFE | |
| 25 Première bague anti-extrusion de vis d'extrémité | PEEK | |
| 26 Guide de support de siège | Acier inoxydable 316 | |
| 27 Bagues anti-extrusion de support de siège | PEEK | |
| 28 Joint torique de support de siège | Élastomère fluorocarboné FKM | |
| 29 Vis d'extrémité | Acier inoxydable 316/A479 | |
| Lubrifiants en contact avec le fluide | À base de silicone, à base de disulfure de tungstène fluoré | |
| Lubrifiants sans contact avec le fluide | À base d'hydrocarbure | |

Les composants en contact avec le fluide sont indiqués en italique.

Tests

Chaque vanne à boisseau sphérique moyenne pression Swagelok de la série FKB est testée à l'usine avec de l'azote à 68,9 bar (1000 psig). Le taux de fuite maximal admissible au niveau des sièges est de 0,1 cm³ std/min. Un test de l'enveloppe est réalisé à l'aide d'un liquide détecteur de fuites avec comme critère, l'absence de fuites détectables.

Émissions fugitives limitées

La norme API 641 de l'Institut américain du pétrole porte sur les tests effectués sur les vannes à boisseau sphérique quart de tour concernant les émissions fugitives dans l'atmosphère. Les tests sont réalisés avec du méthane par un laboratoire indépendant qui certifie qu'à aucun moment les fuites n'ont dépassé 100 ppm. Des certificats indiquant que la vanne est certifiée pour ses faibles émissions sont disponibles pour les vannes avec joints de tige standard. Pour plus d'informations, prenez contact avec votre distributeur agréé Swagelok.

Informations pour commander et dimensions

Les dimensions en millimètres (pouces) sont données à titre indicatif uniquement et sont sujettes à modification.

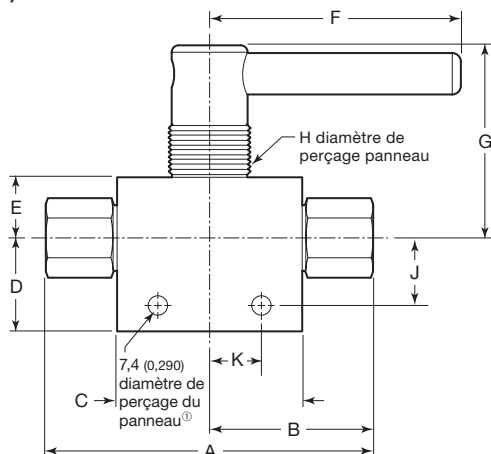
Sélectionnez une référence dans les tableaux des deux pages suivantes.

- Les éléments de montage des raccords pour tubes moyenne pression Swagelok ne sont pas assemblés sur la vanne, mais sont livrés avec celle-ci sous la forme d'une cartouche préassemblée.
- Les éléments de montage des raccords coniques et filetés (bague et embout fileté) sont inclus avec la vanne.

Nettoyage et conditionnement

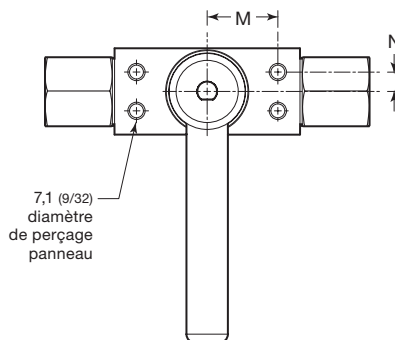
Toutes les vannes à boisseau sphérique moyenne pression de la série FKB sont nettoyées et emballées selon les spécifications Swagelok *Nettoyage et conditionnement standard (SC-10)*, [MS-06-62FR](#).

Vanne 2 voies (tout ou rien)

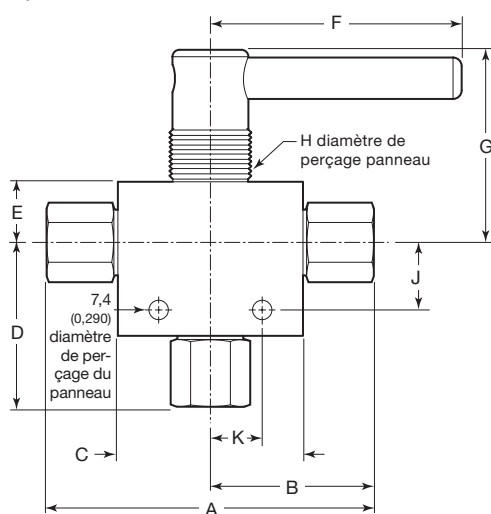


① Pour la série 12FKB, le diamètre de perçage est de 11,4 (0,450).

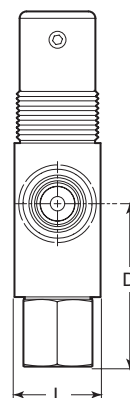
Vue de dessus



Vanne 3 voies (commutation)



Vue de côté



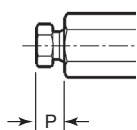
Informations pour commander et dimensions

Vannes à boisseau sphérique série FKB à 2 voies

| Raccordements d'extrémité | | Coefficient de débit (C _v) | Référence de la vanne | Dimensions, mm (po) | | | | | | | | | | | | |
|---|----------|--|-----------------------|---------------------|----------------|-------------|-------------|-------------|-------------|-------------|-------------|-------------|-------------|-------------|-------------|------------|
| Type | Diamètre | | | A ^① | B ^① | C | D | E | F | G | H | J | K | L | M | N |
| Vannes tout ou rien série 6FKB (2 voies), orifice de 5,31 mm (0,209 po) | | | | | | | | | | | | | | | | |
| Raccords pour tubes Swagelok moyenne pression | 1/4 po | 0,5 | SS-6FKBKF4 | 104 (4,08) | 51,8 (2,04) | 68,1 (2,68) | 34,3 (1,35) | 22,4 (0,88) | 92,7 (3,65) | 70,6 (2,78) | 31,8 (1,25) | 24,6 (0,97) | 19,0 (0,75) | 31,8 (1,25) | 25,9 (1,02) | 7,1 (0,28) |
| | 3/8 po | 1,5 | SS-6FKBKF6 | 120 (4,74) | 60,2 (2,37) | | | | | | | | | | | |
| | 1/2 po | 1,4 | SS-6FKBKF8 | 120 (4,74) | 60,2 (2,37) | | | | | | | | | | | |
| Filetage NPT femelle | 1/4 po | 1,3 | SS-6FKBF4 | 107 (4,22) | 53,6 (2,11) | | | | | | | | | | | |
| | 3/8 po | 1,1 | SS-6FKBF6 | 110 (4,34) | 55,1 (2,17) | | | | | | | | | | | |
| | 1/2 po | 1,0 | SS-6FKBF8 | 121 (4,78) | 60,7 (2,39) | | | | | | | | | | | |
| Vannes tout ou rien série 8FKB (2 voies), orifice de 9,52 mm (0,375 po) | | | | | | | | | | | | | | | | |
| Raccords pour tubes Swagelok moyenne pression | 1/2 po | 3,2 | SS-8FKBKF8 | 148 (5,81) | 73,7 (2,90) | 95,2 (3,75) | 49,5 (1,95) | 30,0 (1,18) | 114 (4,49) | 78,6 (3,07) | 39,6 (1,56) | 39,9 (1,57) | 25,4 (1,00) | 44,4 (1,75) | 39,4 (1,55) | 9,7 (0,38) |
| | 9/16 po | 3,2 | SS-8FKBKF9 | | | | | | | | | | | | | |
| Filetage NPT femelle | 1/2 po | 4,5 | SS-8FKBF8 | 148 (5,81) | 73,7 (2,90) | | | | | | | | | | | |
| Vannes tout ou rien série 12FKB (2 voies), orifice de 14,2 mm (0,560 po) | | | | | | | | | | | | | | | | |
| Raccords pour tubes Swagelok moyenne pression | 3/4 po | 7,3 | SS-12FKBKF12 | 187 (7,38) | 93,7 (3,69) | 116 (4,58) | 58,4 (2,30) | 33,8 (1,33) | 113 (4,46) | 88,4 (3,48) | 39,6 (1,56) | 47,0 (1,85) | 36,6 (1,44) | 50,8 (2,00) | 39,4 (1,55) | 9,7 (0,38) |
| Filetage NPT femelle | 3/4 po | 11 | SS-12FKBF12 | 187 (7,38) | 93,7 (3,69) | | | | | | | | | | | |

① Les écrous des raccords ne sont pas pris en compte dans les dimensions. Voir le tableau ci-dessous.

Élément de montage des raccords FK



| Diamètre | Dimensions, mm (po) | |
|-------------------------------|---------------------|----------------|
| | P Écrou FK | P Écrou C&F |
| 1378 bar (20 000 psig) | | |
| 1/4 po | 11,9 (0,47) | 9,7 (0,38) |
| 3/8 po | 14,2 (0,56) | 12,2 (0,48) |
| 1/2 po | 14,5 (0,57) | — |
| 9/16 po | 18,8 (0,74) | 17,3 (0,68) |
| 3/4 po | 23,6 (0,93) | 15,0 (0,59) |
| 1 po | — | 18,8 (0,75) |
| 4134 bar (60 000 psig) | | |
| 1/4 po | — | 15,0 (0,59) |
| 3/8 po | — | 18,3 (0,72) |
| 9/16 po | — | 25,4 (1,00) |

Informations pour commander et dimensions

Vannes à boisseau sphérique série FKBX à 3 voies

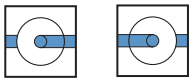
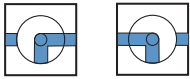
| Raccordements d'extrémité | | Coefficient de débit (C _v) | Référence de la vanne | Dimensions, mm (po) | | | | | | | | | | | | |
|--|----------|--|-----------------------|---------------------|----------------|----------------|----------------|----------------|----------------|----------------|----------------|----------------|----------------|----------------|----------------|---------------|
| Type | Diamètre | | | A ^① | B ^① | C | D | E | F | G | H | J | K | L | M | N |
| Vannes de commutation série 6FKB (3 voies), orifice de 5,31 mm (0,209 po) | | | | | | | | | | | | | | | | |
| Raccords pour tubes Swagelok moyenne pression | 1/4 po | 0,44 | SS-6FKBXXFK4 | 128 (5,03) | 64,0 (2,52) | 68,1 (2,68) | 52,1 (2,05) | 22,4 (0,88) | 92,7 (3,65) | 70,6 (2,78) | 31,8 (1,25) | 24,6 (0,97) | 19,0 (0,75) | 31,8 (1,25) | 25,9 (1,02) | 7,1 (0,28) |
| | 3/8 po | 0,98 | SS-6FKBXXFK6 | 149 (5,87) | 74,7 (2,94) | | 60,5 (2,38) | | | | | | | | | |
| | 1/2 po | 0,83 | SS-6FKBXXFK8 | 149 (5,87) | 74,7 (2,94) | | 60,5 (2,38) | | | | | | | | | |
| Filetage NPT femelle | 1/4 po | 0,81 | SS-6FKBXXF4 | 107 (4,22) | 53,6 (2,11) | 68,1 (2,68) | 53,8 (2,12) | 22,4 (0,88) | 92,7 (3,65) | 70,6 (2,78) | 31,8 (1,25) | 24,6 (0,97) | 19,0 (0,75) | 31,8 (1,25) | 25,9 (1,02) | 7,1 (0,28) |
| | 3/8 po | 0,76 | SS-6FKBXXF6 | 110 (4,34) | 55,1 (2,17) | | 55,4 (2,18) | | | | | | | | | |
| | 1/2 po | 0,73 | SS-6FKBXXF8 | 121 (4,78) | 60,7 (2,39) | | 61,0 (2,40) | | | | | | | | | |
| Vannes de commutation série 8FKB (3 voies), orifice de 9,52 mm (0,375 po) | | | | | | | | | | | | | | | | |
| Raccords pour tubes Swagelok moyenne pression | 1/2 po | 2,0 | SS-8FKBXXFK8 | 183 (7,20) | 91,4 (3,60) | 95,2 (3,75) | 76,2 (3,00) | 30,0 (1,18) | 114 (4,49) | 78,6 (3,07) | 39,6 (1,56) | 39,9 (1,57) | 25,4 (1,00) | 44,4 (1,75) | 39,4 (1,55) | 9,7 (0,38) |
| | 9/16 po | 2,2 | SS-8FKBXXFK9 | | | | | | | | | | | | | |
| Filetage NPT femelle | 1/2 po | 2,7 | SS-8FKBXXF8 | 148 (5,81) | 73,7 (2,90) | 95,2 (3,75) | 76,2 (3,00) | 30,0 (1,18) | 114 (4,49) | 78,6 (3,07) | 39,6 (1,56) | 39,9 (1,57) | 25,4 (1,00) | 44,4 (1,75) | 39,4 (1,55) | 9,7 (0,38) |

① Les dimensions ne tiennent pas compte des éléments de montage des raccords. Se reporter à la page 5 pour les dimensions des raccords pour tubes Swagelok moyenne pression ; se reporter à la page 30 pour les dimensions des raccords coniques et filetés.

Vannes à 3 voies (commutation/répartition)

Les vannes à 3 voies sont disponibles avec un passage d'écoulement de type répartition. Insérez **-D** dans la référence, comme indiqué ci-dessous.

Exemple : SS-6FKBXXFK6-**D**

| Code du passage d'écoulement | | | |
|------------------------------|---|------------------------|----------|
| Description | Passage d'écoulement | Rotation de la poignée | Code |
| Commutation |  | 180° | - |
| Répartition |  | 90° | D |

Actionneurs pneumatiques conformes à la norme ISO 5211

Les actionneurs pneumatiques Swagelok à pignon/crémaillère conformes à la norme ISO 5211 sont disponibles en modes retour par ressort et double effet. Les vannes tout ou rien (2 voies) nécessitent un actionnement à 90° ; les vannes de commutation (3 voies) nécessitent un actionnement à 180°.

Swagelok peut fournir des ensembles complets de vannes à boisseau sphérique comprenant des vannes, des actionneurs, des capteurs, des kits de supports et des électrovannes avec des interfaces conformes aux normes ISO 5211, NAMUR et VDI/VDE 3845.

Pour les données techniques, notamment les matériaux de fabrication, le déplacement d'air et le poids des actionneurs, consultez le catalogue *Options d'actionnement des vannes à boisseau sphérique Swagelok*, [MS-02-343](#).

Pour obtenir des informations supplémentaires sur la sélection et les dimensions des actionneurs conformes à la norme ISO 5211, consultez le *Guide de sélection de vannes à boisseau sphérique avec actionneur—Kits de supports de montage pour actionneurs conformes à la norme ISO 5211*, [MS-02-136FR](#).

⚠ Attention : les ensembles équipés d'un actionneur doivent être correctement alignés et fixés. Un alignement incorrect ou une mauvaise fixation de l'ensemble avec actionneur peut entraîner une fuite ou un dysfonctionnement prématuré de la vanne.

Pressions et températures nominales

La pression d'actionnement maximale est de 7,9 bar (116 psig). Voir le tableau **Pression d'actionnement minimale** ci-dessous.

| Utilisation de l'actionneur | Code d'utilisation | Plage de température °C (°F) |
|-----------------------------|--------------------|------------------------------|
| Standard | — | -40 à 80 (-40 à 176) |
| Haute température | HT | -15 à 150 (5 à 302) |

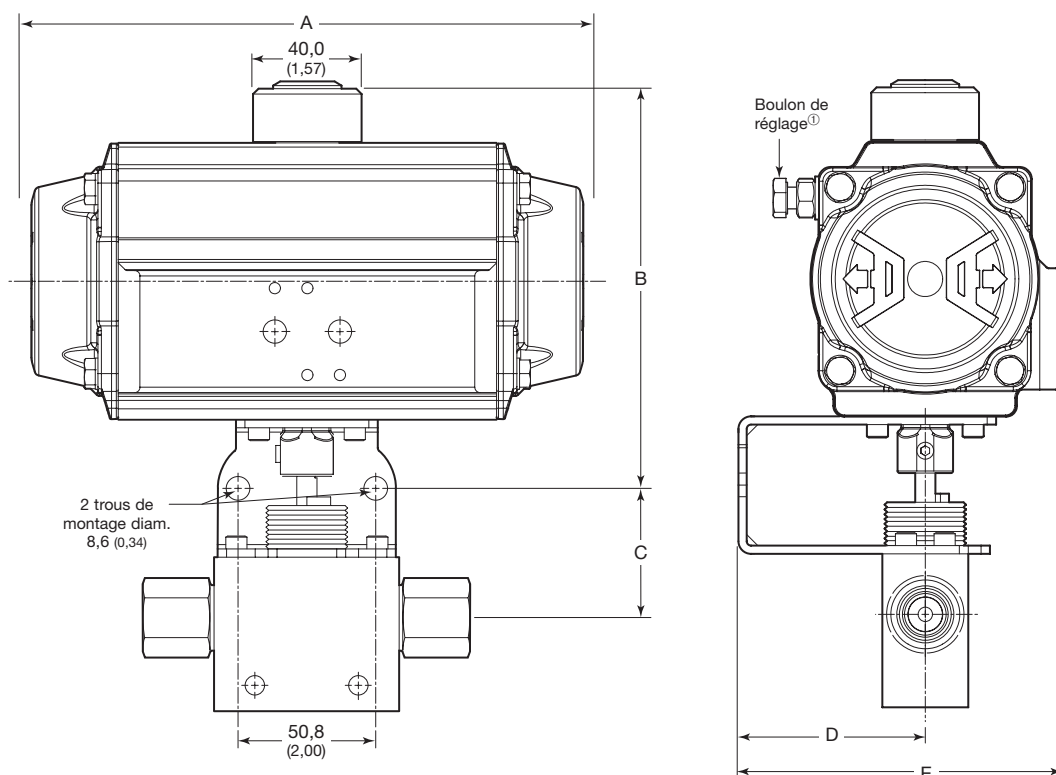
Pression d'actionnement minimale

| Modèle d'actionneur | Codes des modèles à retour par ressort | | Codes des modèles à double effet | Mode d'actionnement | |
|---|--|--------------------|----------------------------------|---------------------|--------------|
| | Normalement fermé | Normalement ouvert | | Retour par ressort | Double effet |
| Pression d'actionnement minimale, bar (psig) | | | | | |
| Vannes tout ou rien série 6FKB (2 voies) | | | | | |
| A30 (90°) | — | — | -A30D | — | 3,0 (43) |
| A60 (90°) | -A60C5 | -A60O5 | -A60D | 5,0 (72) | 2,5 (36) |
| Vannes de commutation série 6FKB (3 voies) | | | | | |
| A30 (180°) | — | — | -A30XD | — | 3,0 (43) |
| A60 (180°) | — | — | -A60XD | — | 2,5 (36) |
| Vannes tout ou rien série 8FKB (2 voies) | | | | | |
| AF60 (90°) | — | — | -AF60D | — | 5,8 (84) |
| A100 (90°) | -A100C6 | -A100O6 | -A100D | 6,1 (88) | 3,8 (55) |
| Vannes de commutation série 8FKB (3 voies) | | | | | |
| AF60 (180°) | — | — | -AF60XD | — | 84 (5,8) |
| A100 (180°) | — | — | -A100XD | — | 55 (3,8) |
| Vannes tout ou rien série 12FKB (2 voies) | | | | | |
| A150 (90°) | — | — | -A150D | — | 5,8 (84) |
| A220 (90°) | -A220C5 | -A220O5 | -A220D | 5,6 (80) | 3,6 (51) |

Actionneurs pneumatiques conformes à la norme ISO 5211

Dimensions

Les dimensions en millimètres (pouces) sont données à titre indicatif uniquement et sont sujettes à modification.



| Modèle d'actionneur | Dimensions, mm (po) | | | | |
|---|---------------------|------------|-------------|----------------|----------------|
| | A | B | C | D ^① | E ^① |
| Vannes tout ou rien série 6FKB (2 voies) | | | | | |
| A30 (90°) | 153 (6,04) | 133 (5,24) | 47,8 (1,88) | 69,1 (2,72) | 118 (4,63) |
| A60 (90°) | 203 (8,01) | 150 (5,91) | 47,8 (1,88) | 69,1 (2,72) | 120 (4,71) |
| Vannes de commutation série 6FKB (3 voies) | | | | | |
| A30 (180°) | 216 (8,50) | 133 (5,24) | 47,8 (1,88) | 69,1 (2,72) | 118 (4,63) |
| A60 (180°) | 290 (11,4) | 150 (5,91) | 47,8 (1,88) | 69,1 (2,72) | 120 (4,71) |
| Vannes tout ou rien série 8FKB (2 voies) | | | | | |
| AF60 (90°) | 203 (8,01) | 154 (6,06) | 54,9 (2,16) | 72,9 (2,87) | 123 (4,86) |
| A100 (90°) | 239 (9,41) | 167 (6,57) | 54,9 (2,16) | 72,9 (2,87) | 129 (5,09) |
| Vannes de commutation série 8FKB (3 voies) | | | | | |
| AF60 (180°) | 203 (8,01) | 154 (6,06) | 54,9 (2,16) | 72,9 (2,87) | 123 (4,86) |
| A100 (180°) | 348 (13,7) | 167 (6,57) | 54,9 (2,16) | 72,9 (2,87) | 129 (5,09) |
| Vannes tout ou rien série 12FKB (2 voies) | | | | | |
| A150 (90°) | 259 (10,2) | 179 (7,04) | 58,7 (2,31) | 72,9 (2,87) | 136 (5,35) |
| A220 (90°) ^① | 305 (12,0) | 207 (8,15) | 58,7 (2,31) | 72,9 (2,87) | 145 (5,71) |

① Le boulon de réglage dépasse du support de montage, cotes D et E. Des cales pourront être nécessaires pour réaliser une installation correcte.

Actionneurs pneumatiques conformes à la norme ISO 5211

Informations pour commander

Vannes assemblées à l'usine avec actionneurs

Référence type

A B C
SS-6FKBFBK8 -A60C5 HT

A Référence de la vanne

B Modèle d'actionneur

Sélectionnez le code de l'actionneur en fonction du mode d'actionnement et de la configuration de l'écoulement. Voir le tableau **Pression d'actionnement minimale**, page 78.

C Utilisation de l'actionneur

HT = Haute température
Aucun = Standard

Kits pour assemblage sur site

Commandez un kit d'actionneur et un kit de support de montage pour chaque vanne.

Référence type du kit d'actionneur

A B C
MS - A60-DA - DIN -HT

A Modèle d'actionneur

Sélectionnez le code de l'actionneur en fonction du mode d'actionnement et de la configuration de l'écoulement. Voir le tableau **Pression d'actionnement minimale**, page 78, et le tableau **Codes des modèles d'actionneur** ci-dessous.

B Modèle à entraînement par accouplement

DIN

C Utilisation de l'actionneur

-HT = Haute température
Aucun = Standard

Codes des modèles d'actionneurs

| Modèle d'actionneur | Codes des modèles à retour par ressort | Codes des modèles à double effet |
|---|--|----------------------------------|
| Vannes tout ou rien série 6FKB (2 voies) | | |
| A30 (90°) | — | A30-DA |
| A60 (90°) | A60-5 | A60-DA |
| Vannes de commutation série 6FKB (3 voies) | | |
| A30 (180°) | — | A30-XDA |
| A60 (180°) | — | A60-XDA |
| Vannes tout ou rien série 8FKB (2 voies) | | |
| AF60 (90°) | — | AF60-DA |
| A100 (90°) | A100-6 | A100-DA |
| Vannes de commutation série 8FKB (3 voies) | | |
| AF60 (180°) | — | A60-XDA |
| A100 (180°) | — | A100-XDA |
| Vannes tout ou rien série 12FKB (2 voies) | | |
| A150 (90°) | — | A150-DA |
| A220 (90°) | A220-5 ^① | A220-DA ^① |

^① Nécessite un insert adaptateur MS-ADH22/17, disponible séparément, pour réduire la prise de l'accouplement à un carré de 17 mm (0,67 po) de côté.

Kits de support de montage

Les kits de support de montage Swagelok ISO 5211 comprennent :

- Un support de montage en acier inoxydable 316
- Huit vis à tête creuse six pans en acier inoxydable 316
- Un accouplement en acier inoxydable fritté série 300
- Une vis de blocage en acier inoxydable 316
- Une notice

| Série de la vanne | Référence du kit |
|-------------------|-------------------------|
| 6FKB | SS-MB-6FKB-F05-14DIN-M |
| 8FKB | SS-MB-8FKB-F07-17DIN-M |
| 12FKB | SS-MB-12FKB-F07-17DIN-M |

Options pour les actionneurs pneumatiques

Pour assemblage sur site ou assemblage à l'usine

■ Électrovannes

Elles se fixent sur l'actionneur pour former une vanne à boisseau sphérique à actionnement électropneumatique.

■ Indicateurs de position

Ils donnent une indication visuelle de la position d'une vanne.

■ Contacts de fin de course

Ils indiquent la position de l'actionneur au moyen d'un signal électrique. Ils sont conformes à plusieurs spécifications NEMA, telles que NEMA 4 (résistance aux intempéries) et NEMA 7 (antidéflagrant).

Tous les composants électriques cités ci-dessus sont conformes aux spécifications nord-américaines NEMA et européennes CE/CENELEC. Contactez votre distributeur agréé Swagelok pour plus d'informations.

Pour plus d'informations sur les électrovannes, les indicateurs de position et les contacts de fin de course, consultez le catalogue Swagelok *Options d'actionnement des vannes à boisseau sphérique*, [MS-02-343](#).

Options

Couleur de la poignée

La poignée standard est une poignée en T en acier inoxydable avec revêtement de poudre électrostatique bleu. D'autres couleurs sont disponibles.

Pour commander une poignée de couleur différente, ajoutez le code de la couleur souhaitée à la référence de la vanne.

Exemple :

SS-6FKBFK4-BK

| Couleur de la poignée | Code |
|-----------------------|------|
| Noir | -BK |
| Vert | -GR |
| Orange | -OR |
| Rouge | -RD |
| Jaune | -YW |

Options

Matériau des joints toriques

D'autres matériaux pour les joints toriques sont proposés en option avec toutes les vannes à boisseau sphérique série FKB indiquées ci-dessous. Lors de la commande, ajoutez le code du matériau souhaité à la référence de la vanne.

Exemples :

Joint torique en élastomère HNBR : SS-6FKBFK4-H

Joint torique en élastomère perfluorocarboné FFKM : SS-6FKBFK4-C

| Matériau des joints toriques | Température nominale °C (°F) | Code |
|------------------------------------|------------------------------|------|
| Élastomère HNBR | -17 (0) à 121 (250) | -H |
| Élastomère perfluorocarboné (FFKM) | -6 (20) à 85 (185) | -C |

Accessoires

Kits de poignée verrouillable

Des kits de poignée verrouillable sont disponibles. Chaque kit contient un support de verrouillage en acier inoxydable 316, des vis de support, un disque d'arrêt et une notice.

Kits d'écrou pour montage sur panneau

Des kits d'écrou pour montage sur panneau sont disponibles pour les vannes manuelles. L'épaisseur minimale du panneau est de 3,2 mm (0,125 po) ; l'épaisseur maximale est de 12,7 mm (0,50 po).

Chaque kit contient un écrou en acier inoxydable 316 et une notice.

Kits de vis d'assemblage

Des kits de vis d'assemblage sont disponibles pour un montage en équerre des vannes manuelles sur un panneau de 3,2 mm (0,125 po) d'épaisseur. Chaque kit contient quatre vis d'assemblage 1/4-20 en acier inoxydable 316 de longueur 9,5 mm (3/8 po) et une notice.

Kits de vis d'extrémité

Les kits de vis d'extrémité sont livrés complètement assemblés et prêts pour l'installation, après ajout d'un lubrifiant selon les consignes d'entretien fournies avec les kits.

- Si la tige ou le boisseau sphérique de la vanne ont été endommagés, la vanne doit être remplacée dans son intégralité.
- Les kits de vis d'extrémité n'incluent pas le matériel de montage.

Lors de la commande, ajoutez le code du raccordement à la référence de base du kit de vis d'extrémité souhaité.

Exemple : SS-1CSK-6FKB-6FK

| Série de la vanne | Configuration d'écoulement | Références | | |
|-------------------|----------------------------|-------------------------------|---------------------------------------|--------------------------|
| | | Kits de poignée verrouillable | Kits d'écrou pour montage sur panneau | Kits de vis d'assemblage |
| 6FKB | 2 voies | SS-5DK-6FKB-LH | SS-7K-6FKB | SS-6SCK-0882 |
| | 3 voies | SS-5DK-6FKBX-LH | | |
| 8FKB | 2 voies | SS-5DK-8FKB-LH | SS-7K-8FKB | SS-6SCK-0882 |
| | 3 voies | SS-5DK-8FKBX-LH | | |
| 12FKB | 2 voies | SS-5DK-12FKB-LH | SS-7K-8FKB | SS-6SCK-0882 |

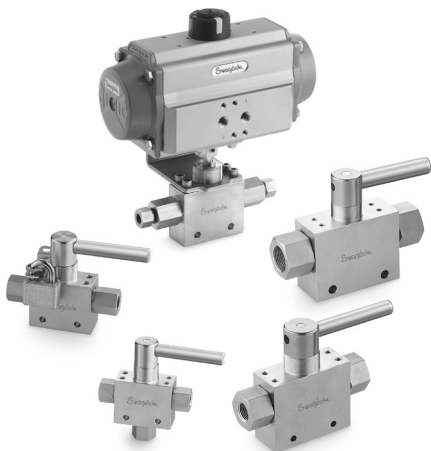
Kits de vis d'extrémité

| Série de la vanne | Configuration d'écoulement | Emplacement de l'orifice | Référence de base |
|-------------------|----------------------------|--------------------------|-------------------|
| 6FKB | 2 voies 3 voies | Côté | SS-1CSK-6FKB- |
| | 3 voies | Base | SS-1CBSK-6FKB- |
| 8FKB | 2 voies 3 voies | Côté | SS-1CSK-8FKB- |
| | 3 voies | Base | SS-1CBSK-8FKB- |
| 12FKB | 2 voies | Côté | SS-1CSK-12FKB- |

| Raccordement d'extrémité | | |
|--|-------------|------|
| Type | Diamètre po | Code |
| Raccord pour tubes Swagelok moyenne pression | 1/4 | 4FK |
| | 3/8 | 6FK |
| | 1/2 | 8FK |
| | 9/16 | 9FK |
| | 3/4 | 12FK |
| Filetage NPT femelle | 1/4 | F4 |
| | 3/8 | F6 |
| | 1/2 | F8 |
| | 3/4 | F12 |

Vannes à boisseau sphérique de type tourillon pour moyenne pression — Série CTB

Pour des pressions allant jusqu'à 1378 bar (20 000 psig)



- Pression nominale jusqu'à 1378 bar (20 000 psig)
- Températures jusqu'à 121°C (250°F)
- Fabrication en acier inoxydable 316
- Deux séries de vanne/sections de passage : 5,31 mm (0,209 po) pour la série 6CTB ; 9,52 mm (0,375 po) pour la série 9CTB
- Diamètre des raccords : 1/4 à 1 po
- Configurations 2 voies (tout ou rien) ou 3 voies (commutation)

Caractéristiques

De conception compacte, les vannes Swagelok à boisseau sphérique de type tourillon série CTB offrent un faible couple de manœuvre sur un quart de tour, permettant une fermeture positive dans des applications qui mettent en œuvre des pressions jusqu'à 1378 bar (20 000 psig). Les autres caractéristiques sont les suivantes :

- Vannes 2 voies : bidirectionnelles ; vannes 3 voies : orifice d'entrée commun sur le côté ou sur la base.
- Coefficients de débit (C_V) de 0,26 à 3,5.
- Actionneurs pneumatiques conformes à la norme ISO 5211.
- Trois options de montage :
 - Montage sur panneau à l'aide de l'écrou proposé en option.
 - Deux boulons vissés à travers le panneau dans la face supérieure du corps de la vanne.
 - Trous de montage pour boulons traversant le corps avec deux configurations pour le remplacement de vannes OEM.

Pressions et températures nominales

| Acier inoxydable 316 avec joints toriques en élastomère fluorocarboné FKM | | | |
|---|--|---|---------------|
| Température °C (°F) | Diamètre du passage de la vanne, mm (po) | Pressions de service, bar (psig) ^① | |
| | | 2 voies | 3 voies |
| -17 (0) à 121 (250) | 5,31 (0,209) | 1378 (20 000) | |
| | 9,52 (0,375) | 1378 (20 000) | 1034 (15 000) |

^① Pression de service déterminée sur la base de la norme ASME B31.3 « Process Piping », chapitre IX sur la tuyauterie haute pression.

Informations importantes à propos des vannes à boisseau sphérique

- ⚠ Les vannes à boisseau sphérique Swagelok sont conçues pour fonctionner en position totalement ouverte ou totalement fermée.
- ⚠ Les vannes qui n'ont pas été actionnées pendant un certain temps peuvent nécessiter un couple de manœuvre plus important.
- ⚠ Pour éviter d'endommager la vanne ou de l'actionner au-delà de ses limites, ne pas tenter d'actionner la poignée au-delà de la butée fixe.

La conception innovante de l'étanchéité de la tige :

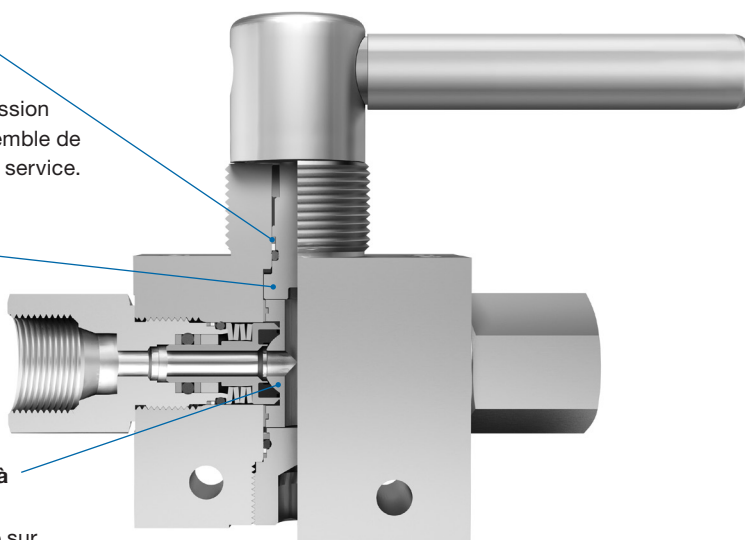
- permet de conserver une pression nominale maximale sur l'ensemble de la plage des températures de service.

La tige comprimée par la base :

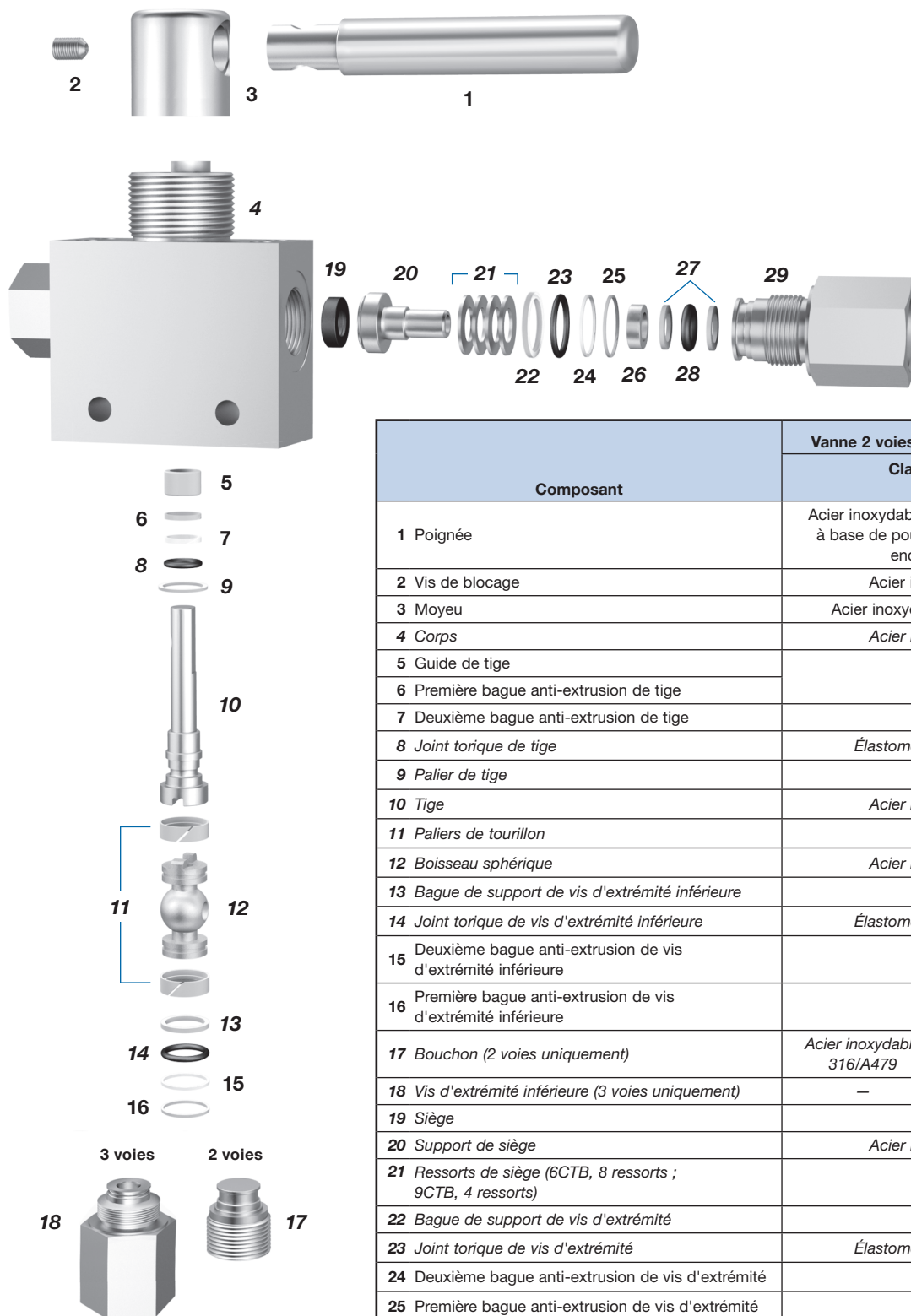
- élimine les problèmes d'éjection et renforce la sécurité de l'opérateur.

Le boisseau sphérique de type tourillon à compression directe innovante :

- assure une étanchéité efficace et durable sur l'ensemble de la plage de pression, même lorsque le système est dépressurisé puis pressurisé
- garantit un fonctionnement fiable en améliorant l'actionnement des systèmes de commande.



Matériaux de fabrication



| Composant | Vanne 2 voies | Vanne 3 voies |
|--|---|---------------------------|
| | Classe de matériau/ Norme ASTM | |
| 1 Poignée | Acier inoxydable 316/A479 avec revêtement à base de poudre électrostatique bleue et encre époxy blanche | |
| 2 Vis de blocage | Acier inoxydable 316/A276 | |
| 3 Moyeu | Acier inoxydable fritté série 300/B783 | |
| 4 Corps | Acier inoxydable 316/A479 | |
| 5 Guide de tige | PEEK | |
| 6 Première bague anti-extrusion de tige | PTFE | |
| 7 Deuxième bague anti-extrusion de tige | PTFE | |
| 8 Joint torique de tige | Élastomère fluorocarboné FKM | |
| 9 Palier de tige | PEEK | |
| 10 Tige | Acier inoxydable 316/A479 | |
| 11 Paliers de tourillon | PEEK | |
| 12 Boisseau sphérique | Acier inoxydable 316/A276 | |
| 13 Bague de support de vis d'extrémité inférieure | PEEK | |
| 14 Joint torique de vis d'extrémité inférieure | Élastomère fluorocarboné FKM | |
| 15 Deuxième bague anti-extrusion de vis d'extrémité inférieure | PTFE | |
| 16 Première bague anti-extrusion de vis d'extrémité inférieure | PEEK | |
| 17 Bouchon (2 voies uniquement) | Acier inoxydable 316/A479 | — |
| 18 Vis d'extrémité inférieure (3 voies uniquement) | — | Acier inoxydable 316/A479 |
| 19 Siège | PEEK renforcé | |
| 20 Support de siège | Acier inoxydable 316/A276 | |
| 21 Ressorts de siège (6CTB, 8 ressorts ; 9CTB, 4 ressorts) | 17-7PH/A673 | |
| 22 Bague de support de vis d'extrémité | PEEK | |
| 23 Joint torique de vis d'extrémité | Élastomère fluorocarboné FKM | |
| 24 Deuxième bague anti-extrusion de vis d'extrémité | PTFE | |
| 25 Première bague anti-extrusion de vis d'extrémité | PEEK | |
| 26 Guide de support de siège | Acier inoxydable 316 | |
| 27 Bagues anti-extrusion de support de siège | PEEK | |
| 28 Joint torique de support de siège | Élastomère fluorocarboné FKM | |
| 29 Vis d'extrémité | Acier inoxydable 316/A479 | |
| Lubrifiants en contact avec le fluide | À base de silicone, et de disulfure de tungstène fluoré | |
| Lubrifiants sans contact avec le fluide | À base d'hydrocarbure | |

Les composants en contact avec le fluide sont indiqués en italique.

Tests

Chaque vanne à boisseau sphérique moyenne pression Swagelok de la série CTB est testée en usine avec de l'azote à 68,9 bar (1000 psig). Le taux de fuite maximal admissible au niveau des sièges est de 0,1 cm³ std/min. Un test de l'enveloppe est réalisé à l'aide d'un liquide détecteur de fuites avec comme critère, l'absence de fuites détectables.

Informations pour commander et dimensions

Les dimensions en millimètres (pouces) sont données à titre indicatif uniquement et sont sujettes à modification.

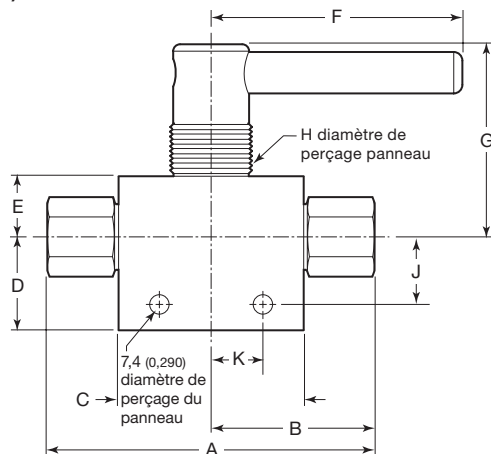
Sélectionnez une référence dans les tableaux des deux pages suivantes.

- Les éléments de montage des raccords coniques et filetés (bague et embout fileté) sont inclus avec la vanne.

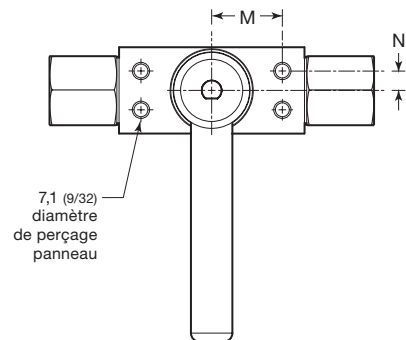
Nettoyage et conditionnement

Toutes les vannes à boisseau sphérique moyenne pression de la série CTB sont nettoyées et emballées selon les spécifications Swagelok *Nettoyage et conditionnement standard (SC-10)*, [MS-06-62FR](#).

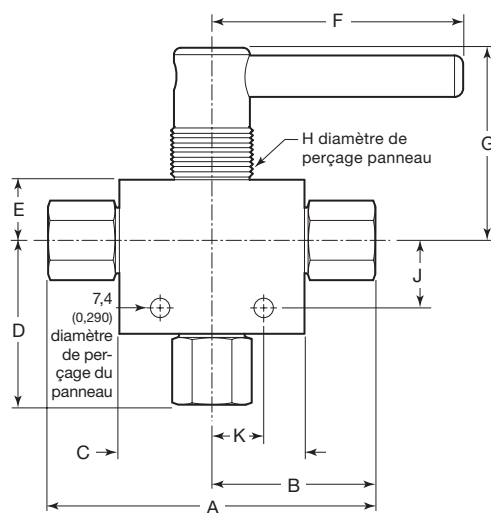
Vanne 2 voies (tout ou rien)



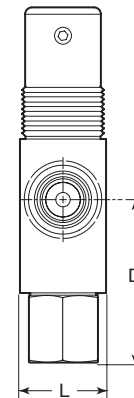
Vue de dessus



Vanne 3 voies (commutation)



Vue de côté



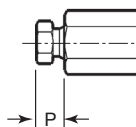
Informations pour commander et dimensions

Vannes à boisseau sphérique série CTB à 2 voies

| Raccordements d'extrémité | | Coefficient de débit (C _v) | Référence de la vanne | Dimensions, mm (po) | | | | | | | | | | | | |
|--|----------|--|-----------------------|---------------------|----------------|----------------|----------------|----------------|----------------|----------------|----------------|----------------|----------------|----------------|----------------|---------------|
| Type | Diamètre | | | A ^① | B ^① | C | D | E | F | G | H | J | K | L | M | N |
| Vannes tout ou rien série 6CTB (2 voies), passage de 5,31 mm (0,209 po) | | | | | | | | | | | | | | | | |
| Conique et fileté | 1/4 po | 0,26 | SS-6CTBCT4 | 118 (4,63) | 58,9 (2,32) | | | | | | | | | | | |
| | 3/8 po | 1,0 | SS-6CTBCT6 | 118 (4,63) | 58,9 (2,32) | 68,1 (2,68) | 34,3 (1,35) | 22,4 (0,88) | 92,7 (3,65) | 70,6 (2,78) | 31,8 (1,25) | 24,6 (0,97) | 19,0 (0,75) | 31,8 (1,25) | 25,9 (1,02) | 7,1 (0,28) |
| | 9/16 po | 1,2 | SS-6CTBCT9 | 130 (5,13) | 65,3 (2,57) | | | | | | | | | | | |
| Vannes tout ou rien série 9CTB (2 voies), passage de 9,52 mm (0,375 po) | | | | | | | | | | | | | | | | |
| Conique et fileté | 1/4 po | 0,26 | SS-9CTBCT4 | 141 (5,54) | 70,4 (2,77) | | | | | | | | | | | |
| | 3/8 po | 1,0 | SS-9CTBCT6 | 145 (5,69) | 72,4 (2,85) | | | | | | | | | | | |
| | 9/16 po | 1,2 | SS-9CTBCT9 | 158 (6,21) | 79,0 (3,11) | 95,2 (3,75) | 49,5 (1,95) | 30,0 (1,18) | 114 (4,49) | 78,6 (3,07) | 39,6 (1,56) | 39,9 (1,57) | 25,4 (1,00) | 44,4 (1,75) | 39,4 (1,55) | 9,7 (0,38) |
| | 3/4 po | 2,2 | SS-9CTBCT12 | 168 (6,63) | 84,3 (3,32) | | | | | | | | | | | |
| | 1 po | 3,5 | SS-9CTBCT16 | 189 (7,44) | 94,5 (3,72) | | | | | | | | | | | |

① Les dimensions ne tiennent pas compte des éléments de montage des raccords. Voir le tableau ci-dessous.

Élément de montage des raccords C&F



| Diamètre | Dimensions, mm (po) |
|-------------------------------|---------------------|
| | P Écrou C&F |
| 1378 bar (20 000 psig) | |
| 1/4 po | 9,7 (0,38) |
| 3/8 po | 12,2 (0,48) |
| 9/16 po | 17,3 (0,68) |
| 3/4 po | 15,0 (0,59) |
| 1 po | 18,8 (0,75) |
| 4134 bar (60 000 psig) | |
| 1/4 po | 15,0 (0,59) |
| 3/8 po | 18,3 (0,72) |
| 9/16 po | 25,4 (1,00) |

Informations pour commander et dimensions

Vannes à boisseau sphérique série CTBX à 3 voies

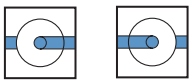
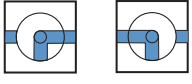
| Raccordements d'extrémité | | Coefficient de débit (C _v) | Référence de la vanne | Dimensions, mm (po) | | | | | | | | | | | | | |
|--|----------|--|-----------------------|---------------------|----------------|----------------|----------------|----------------|----------------|----------------|----------------|----------------|----------------|----------------|----------------|---------------|--|
| Type | Diamètre | | | A ^① | B ^① | C | D | E | F | G | H | J | K | L | M | N | |
| Vannes de commutation série 6CTB (3 voies), passage de 5,31 mm (0,209 po) | | | | | | | | | | | | | | | | | |
| Conique et fileté | 1/4 po | 0,26 | SS-6CTBXCT4 | 118 (4,63) | 58,9 (2,32) | 68,1 (2,68) | 52,1 (2,05) | 22,4 (0,88) | 92,7 (3,65) | 70,6 (2,78) | 31,8 (1,25) | 24,6 (0,97) | 19,0 (0,75) | 31,8 (1,25) | 25,9 (1,02) | 7,1 (0,28) | |
| | 3/8 po | 1,00 | SS-6CTBXCT6 | 118 (4,63) | 58,9 (2,32) | | 60,5 (2,38) | | | | | | | | | | |
| | 9/16 po | 1,20 | SS-6CTBXCT9 | 130 (5,13) | 65,3 (2,57) | | 60,5 (2,38) | | | | | | | | | | |
| Vannes de commutation série 9CTB (3 voies), passage de 9,52 mm (0,375 po) | | | | | | | | | | | | | | | | | |
| Conique et fileté | 1/4 po | 0,26 | SS-9CTBXCT4 | 141 (5,54) | 70,4 (2,77) | 95,2 (3,75) | 76,2 (3,00) | 30,0 (1,18) | 114 (4,49) | 78,6 (3,07) | 39,6 (1,56) | 39,9 (1,57) | 25,4 (1,00) | 44,4 (1,75) | 39,4 (1,55) | 9,7 (0,38) | |
| | 3/8 po | 1,00 | SS-9CTBXCT6 | 145 (5,69) | 72,4 (2,85) | | 76,2 (3,00) | | | | | | | | | | |
| | 9/16 po | 1,20 | SS-9CTBXCT9 | 158 (6,21) | 79,0 (3,11) | | 76,2 (3,00) | | | | | | | | | | |
| | 3/4 po | 2,2 | SS-9CTBXCT12 | 168 (6,63) | 84,3 (3,32) | | 84,1 (3,31) | | | | | | | | | | |

① Les dimensions ne tiennent pas compte des éléments de montage des raccords ; voir le tableau « Élément de montage des raccords C&F » à la page 85.

Vannes à 3 voies (commutation/répartition)

Les vannes à 3 voies sont disponibles avec un passage d'écoulement de type répartition. Insérez **-D** dans la référence, comme indiqué ci-dessous.

Exemple : SS-6CTBXCT6-**D**

| Code du passage d'écoulement | | | |
|------------------------------|---|------------------------|----------|
| Description | Passage d'écoulement | Rotation de la poignée | Code |
| Commutation |  | 180° | - |
| Répartition |  | 90° | D |

Actionneurs pneumatiques conformes à la norme ISO 5211

Les actionneurs pneumatiques Swagelok à pignon/crémaillère conformes à la norme ISO 5211 sont disponibles en modes retour par ressort et double effet. Les vannes tout ou rien (2 voies) nécessitent un actionnement à 90° ; les vannes de commutation (3 voies) nécessitent un actionnement à 180°.

Swagelok peut fournir des ensembles complets de vannes à boisseau sphérique comprenant des vannes, des actionneurs, des capteurs, des kits de supports et des électrovannes avec des interfaces conformes aux normes ISO 5211, NAMUR et VDI/VDE 3845.

Pour les données techniques, notamment les matériaux de fabrication, le déplacement d'air et le poids des actionneurs, consultez le catalogue *Options d'actionnement des vannes à boisseau sphérique Swagelok*, [MS-02-343](#).

Pour obtenir des informations supplémentaires sur la sélection et les dimensions des actionneurs conformes à la norme ISO 5211, consultez le *Guide de sélection de vannes à boisseau sphérique avec actionneur—Kits de supports de montage pour actionneurs conformes à la norme ISO 5211*, [MS-02-136FR](#).

⚠ Attention : les ensembles équipés d'un actionneur doivent être correctement alignés et fixés. Un alignement incorrect ou une mauvaise fixation de l'ensemble avec actionneur peut entraîner une fuite ou un dysfonctionnement prématuré de la vanne.

Pressions et températures nominales

La pression d'actionnement maximale est de 7,9 bar (116 psig). Voir le tableau **Pression d'actionnement minimale** ci-dessous.

| Utilisation de l'actionneur | Code d'utilisation | Plage de température °C (°F) |
|-----------------------------|--------------------|------------------------------|
| Standard | — | -40 à 80 (-40 à 176) |
| Haute température | HT | -15 à 150 (5 à 302) |

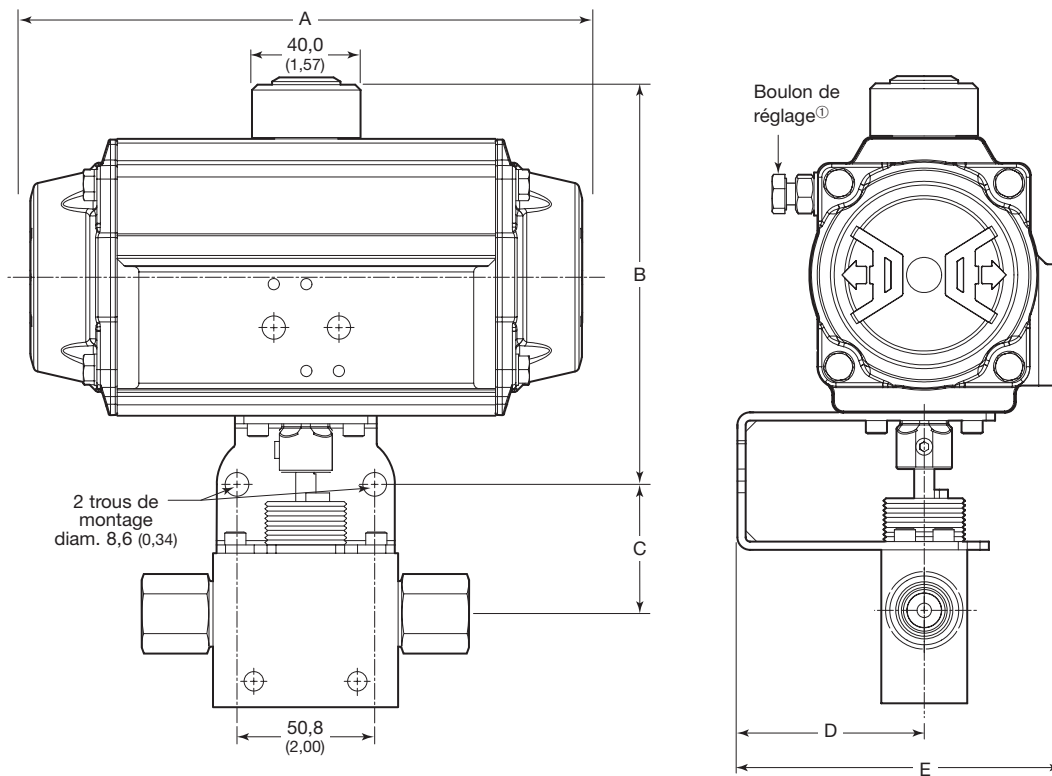
Pression d'actionnement minimale

| Modèle d'actionneur | Codes des modèles à retour par ressort | | Codes des modèles double effet | Mode d'actionnement | |
|---|--|--------------------|--------------------------------|--|--------------|
| | Normalement fermé | Normalement ouvert | | Retour par ressort | Double effet |
| | | | | Pression d'actionnement minimale, bar (psig) | |
| Vannes tout ou rien série 6CTB (2 voies) | | | | | |
| A30 (90°) | — | — | -A30D | — | 3,0 (43) |
| A60 (90°) | -A60C5 | -A60O5 | -A60D | 5,0 (72) | 2,5 (36) |
| Vannes de commutation série 6CTB (3 voies) | | | | | |
| A30 (180°) | — | — | -A30XD | — | 3,0 (43) |
| A60 (180°) | — | — | -A60XD | — | 2,5 (36) |
| Vannes tout ou rien série 9CTB (2 voies) | | | | | |
| AF60 (90°) | — | — | -AF60D | — | 5,8 (84) |
| A100 (90°) | -A100C6 | -A100O6 | -A100D | 6,1 (88) | 3,8 (55) |
| Vannes de commutation série 9CTB (3 voies) | | | | | |
| AF60 (180°) | — | — | -AF60XD | — | 5,8 (84) |
| A100 (180°) | — | — | -A100XD | — | 3,8 (55) |

Actionneurs pneumatiques conformes à la norme ISO 5211

Dimensions

Les dimensions en millimètres (pouces) sont données à titre indicatif uniquement et sont sujettes à modification.



| Modèle d'actionneur | Dimensions, po (mm) | | | | |
|---|---------------------|------------|-------------|----------------|----------------|
| | A | B | C | D ^① | E ^① |
| Vannes tout ou rien série 6CTB (2 voies) | | | | | |
| A30 (90°) | 153 (6,04) | 133 (5,24) | 47,8 (1,88) | 69,1 (2,72) | 118 (4,63) |
| A60 (90°) | 203 (8,01) | 150 (5,91) | 47,8 (1,88) | 69,1 (2,72) | 120 (4,71) |
| Vannes de commutation série 6CTB (3 voies) | | | | | |
| A30 (180°) | 216 (8,50) | 133 (5,24) | 47,8 (1,88) | 69,1 (2,72) | 118 (4,63) |
| A60 (180°) | 290 (11,4) | 150 (5,91) | 47,8 (1,88) | 69,1 (2,72) | 120 (4,71) |
| Vannes tout ou rien série 9CTB (2 voies) | | | | | |
| AF60 (90°) | 203 (8,01) | 154 (6,06) | 54,9 (2,16) | 72,9 (2,87) | 123 (4,86) |
| A100 (90°) | 239 (9,41) | 167 (6,57) | 54,9 (2,16) | 72,9 (2,87) | 129 (5,09) |
| Vannes de commutation série 9CTB (3 voies) | | | | | |
| AF60 (180°) | 203 (8,01) | 154 (6,06) | 54,9 (2,16) | 72,9 (2,87) | 123 (4,86) |
| A100 (180°) | 348 (13,7) | 167 (6,57) | 54,9 (2,16) | 72,9 (2,87) | 129 (5,09) |

① L'écrou de réglage dépasse du support de montage, cotes D et E. Des cales pourront être nécessaires pour réaliser une installation correcte.

Actionneurs pneumatiques conformes à la norme ISO 5211

Informations pour commander

Vannes assemblées à l'usine avec actionneurs

Référence type

A B C
SS-6CTBCT6 -A60C5 HT

A Référence de la vanne

B Modèle d'actionneur

Sélectionnez le code de l'actionneur en fonction du mode d'actionnement et de la configuration de l'écoulement. Voir le tableau **Pression d'actionnement minimale**, page 78.

C Utilisation de l'actionneur

HT = Haute température
Aucun = Standard

Kits pour assemblage sur site

Commandez un kit d'actionneur et un kit de support de montage pour chaque vanne.

Référence type du kit d'actionneur

A B C
MS - A60-DA - DIN -HT

A Modèle d'actionneur

Sélectionnez le code de l'actionneur en fonction du mode d'actionnement et de la configuration de l'écoulement. Voir le tableau **Pression d'actionnement minimale**, page 78, et le tableau **Codes des modèles d'actionneur** ci-dessous.

B Modèle à entraînement par accouplement

DIN

C Utilisation de l'actionneur

-HT = Haute température
Aucun = Standard

Codes des modèles d'actionneurs

| Modèle d'actionneur | Codes des modèles à retour par ressort | Codes des modèles à double effet |
|---|--|----------------------------------|
| Vannes tout ou rien série 6CTB (2 voies) | | |
| A30 (90°) | — | A30-DA |
| A60 (90°) | A60-5 | A60-DA |
| Vannes de commutation série 6CTB (3 voies) | | |
| A30 (180°) | — | A30-XDA |
| A60 (180°) | — | A60-XDA |
| Vannes tout ou rien série 9CTB (2 voies) | | |
| AF60 (90°) | — | AF60-DA |
| A100 (90°) | A100-6 | A100-DA |
| Vannes de commutation série 9CTB (3 voies) | | |
| AF60 (180°) | — | A60-XDA |
| A100 (180°) | — | A100-XDA |

Kits de support de montage

Les kits de support de montage Swagelok ISO 5211 comprennent :

- Un support de montage en acier inoxydable 316
- Huit vis à tête creuse six pans en acier inoxydable 316
- Un accouplement en acier inoxydable fritté série 300
- Une vis de blocage en acier inoxydable 316
- Une notice

| Série de la vanne | Référence du kit |
|-------------------|------------------------|
| 6CTB | SS-MB-6FKB-F05-14DIN-M |
| 9CTB | SS-MB-9CTB-F07-17DIN-M |

Options pour les actionneurs pneumatiques

Pour assemblage sur site ou assemblage à l'usine

■ Électrovannes

Elles se fixent sur l'actionneur pour former une vanne à boisseau sphérique à actionnement électropneumatique.

■ Indicateurs de position

Ils donnent une indication visuelle de la position d'une vanne.

■ Contacts de fin de course

Ils indiquent la position de l'actionneur au moyen d'un signal électrique. Ils sont conformes à plusieurs spécifications NEMA, telles que NEMA 4 (résistance aux intempéries) et NEMA 7 (antidéflagrant).

Tous les composants électriques cités ci-dessus sont conformes aux spécifications nord-américaines NEMA et européennes CE/CENELEC. Contactez votre distributeur agréé Swagelok pour plus d'informations.

Pour plus d'informations sur les électrovannes, les indicateurs de position et les contacts de fin de course, consultez le catalogue Swagelok *Options d'actionnement des vannes à boisseau sphérique*, [MS-02-343](#).

Options

Matériau des joints toriques

D'autres matériaux pour les joints toriques sont proposés en option avec toutes les vannes à boisseau sphérique série CTB indiquées ci-dessous. Lors de la commande, ajoutez le code du matériau souhaité à la référence de la vanne.

Exemples :

Joint torique en élastomère HNBR : SS-6CTBCT4-**H**

Joint torique en élastomère perfluorocarboné FFKM : SS-6CTBCT4-**C**

| Matériau des joints toriques | Température nominale °C (°F) | Code |
|------------------------------------|------------------------------|------|
| Élastomère HNBR | -17 (0) à 121 (250) | -H |
| Élastomère perfluorocarboné (FFKM) | -6 (20) à 85 (185) | -C |

Accessoires

Kits de poignée verrouillable

Des kits de poignée verrouillable sont disponibles. Chaque kit contient un support de verrouillage en acier inoxydable 316, des vis de support, un disque d'arrêt et une notice.

Kits d'écrou pour montage sur panneau

Des kits d'écrou pour montage sur panneau sont disponibles pour les vannes manuelles. L'épaisseur minimale du panneau est de 3,2 mm (0,125 po) ; l'épaisseur maximale est de 12,7 mm (0,50 po). Chaque kit contient un écrou en acier inoxydable 316 et une notice.

Kits de vis d'assemblage

Des kits de vis d'assemblage sont disponibles pour un montage en équerre des vannes manuelles sur un panneau de 3,2 mm (0,125 po) d'épaisseur. Chaque kit contient quatre vis d'assemblage 1/4-20 en acier inoxydable 316 de longueur 9,5 mm (3/8 po) et une notice.

| Série de la vanne | Configuration d'écoulement | Références | | |
|-------------------|----------------------------|-------------------------------|---------------------------------------|--------------------------|
| | | Kits de poignée verrouillable | Kits d'écrou pour montage sur panneau | Kits de vis d'assemblage |
| 6CTB | 2 voies | SS-5DK-6FKB-LH | SS-7K-6FKB | SS-6SCK-0882 |
| | 3 voies | SS-5DK-6FKBX-LH | | |
| 9CTB | 2 voies | SS-5DK-8FKB-LH | SS-7K-8FKB | SS-6SCK-0882 |
| | 3 voies | SS-5DK-8FKBX-LH | | |

Vannes à poiteau — Série IPT

Pour des pressions allant jusqu'à
4134 bar (60 000 psig)



- Fabrication en acier inoxydable 316
- Pressions de service jusqu'à 4134 bar (60 000 psig)
- Températures jusqu'à 121°C (250°F) avec une garniture en PTFE ; jusqu'à 343°C (650°F) avec une garniture en Grafoil®
- Diamètre des raccords d'extrémité : 1/4, 3/8, 1/2, 9/16, 3/4 et 1 po
- Types de raccords :
 - Raccord conique et fileté (C&F) moyenne pression
 - Filetage NPT moyenne pression
 - Raccord pour tube moyenne pression Swagelok (FK)
- Modèles à actionnement manuel et pneumatique

Caractéristiques

- Embout de tige de régulation ou en V
- Garniture située au-dessous du filetage de tige
- Perçages débouchants intégrés pour un montage sur support
- Montage sur panneau disponible en option
- Disponibles pour des applications mettant en œuvre des gaz acides. Les matériaux sont sélectionnés selon les normes NACE MR0175/ISO 15156.
 - Les matériaux conformes à la norme NACE sont l'alliage 2507 et l'acier inoxydable 316 recuit.
 - Les vannes et raccords filetés à extrémité conique fabriqués en alliage 2507 ou en acier inoxydable 316 recuit sont vendus sans bagues ni embouts filetés.

Pressions et températures nominales

Les valeurs nominales correspondent aux vannes manuelles avec garniture en Grafoil optionnelle. La température nominale est limitée à 121°C (250°F) maximum avec une garniture de tige en PTFE renforcé.

| Température °C (°F) | Raccordement de la vanne | | | | | |
|--------------------------|---|--|--------------------|-------------------------|-------------------------------|------------------------------------|
| | Raccord pour tube moyenne pression série FK | Filetage NPT femelle | | Conique et fileté (C&F) | | |
| | | 1/4, 3/8, 1/2, 9/16, 3/4 po ^② | 1/4, 3/8 et 1/2 po | 3/4 et 1 po | Moyenne pression (1/4 à 1 po) | Haute pression (1/4, 3/8, 9/16 po) |
| | Pressions de service, bar (psig) ^① | | | | | |
| -40 à 121 (-40 à 250) | 1378 (20 000) | 1034 (15 000) | 689 (10 000) | 1378 (20 000) | 2067 (30 000) | 4134 (60 000) |
| 121 à 148 (250 à 300) | 1322 (19 200) | 992 (14 400) | 661 (9600) | 1322 (19 200) | 1984 (28 800) | 3968 (57 600) |
| 148 à 343 (300 à 650) | 1281 (18 600) | 961 (13 950) | 640 (9300) | 1281 (18 600) | 1922 (27 900) | 3844 (55 800) |

① Pression de service déterminée sur la base de la norme ASME B31.3 « Process Piping », chapitre IX sur la tuyauterie haute pression.

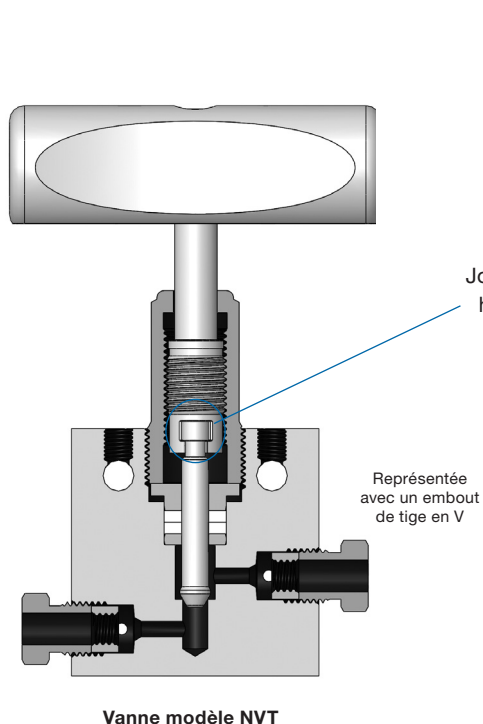
② Pour les pressions nominales, se reporter aux pages 6 à 8.

Informations importantes à propos des vannes à poiteau

- ⚠ **Un ajustement périodique de la garniture peut s'avérer nécessaire pour augmenter la durée de vie de la vanne et prévenir l'apparition de fuites.**
- ⚠ **Les vannes qui n'ont pas été utilisées pendant un certain temps peuvent nécessiter un couple de manœuvre plus important.**
- ⚠ **Pour garantir les performances de la vanne, et pour prévenir l'apparition de fuites, appliquer uniquement le couple nécessaire pour obtenir une fermeture positive.**

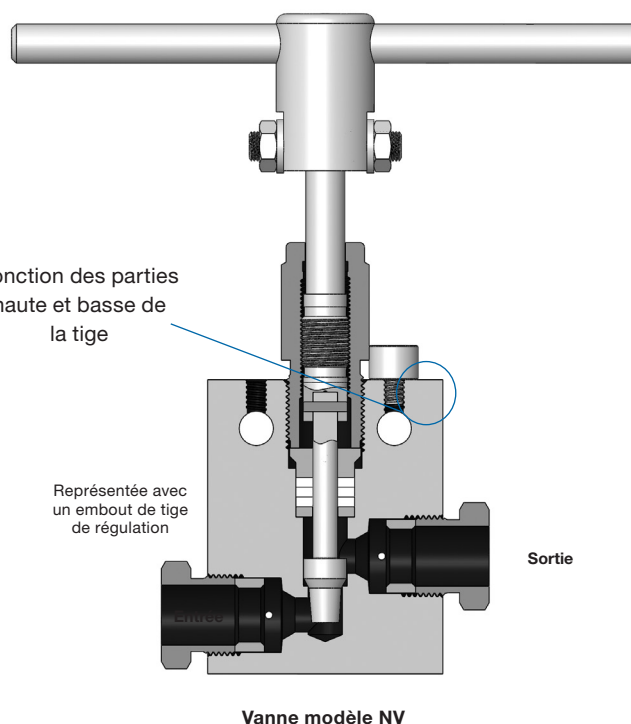
Modèle NVT

- Modèle des vannes à actionnement manuel avec raccords de 1/4, 3/8, 1/2 et 9/16 po.
- Tige en deux parties.
- Jonction non tournante des parties haute et basse de la tige, située au-dessus de la garniture afin de protéger cette jonction du fluide du système.
- Ouverture complète en 4 à 5 tours.
- Couple de manœuvre réduit grâce à un chapeau usiné dans de l'alliage C63000.
- Un dispositif de verrouillage du chapeau intégral empêche tout désassemblage accidentel et facilite le montage sur panneau.
- Poignée en acier inoxydable.
- Vannes bidirectionnelles, à 2 voies.



Modèle NV

- Modèle des vannes à actionnement manuel avec raccords de 3/4 et 1 po et de toutes les vannes à actionnement pneumatique.
- Tige en plusieurs parties.
- Jonction non tournante des parties haute et basse de la tige, située au-dessus de la garniture afin de protéger cette jonction du fluide du système.
- Ouverture complète en 8 à 9 tours.
- Couple de manœuvre réduit grâce à un manchon de tige usiné dans de l'acier inoxydable S17400.
- Un dispositif de verrouillage du chapeau empêche tout désassemblage accidentel et facilite le montage sur panneau.
- Poignée en acier inoxydable.



Tests

Chaque vanne à pointeau NV ou NVT est testée à l'usine avec de l'eau à sa pression nominale maximale avec comme critère, l'absence de fuites détectables au niveau du siège et de la garniture.

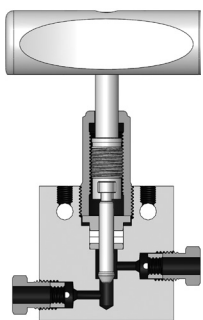
Nettoyage et conditionnement

Toutes les vannes à pointeau NV et NVT sont nettoyées et emballées selon les spécifications Swagelok *Nettoyage et conditionnement standard* (SC-10), [MS-06-62FR](#).

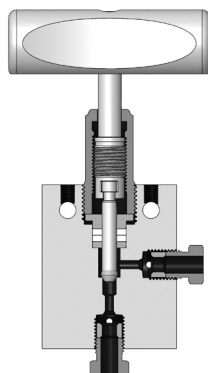
Types de corps

- Disponibles avec des raccords coniques et filetés ou des raccords avec filetage NPT

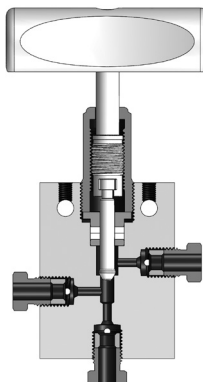
2 voies,
configuration droite



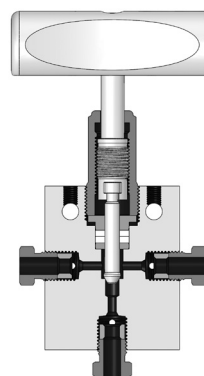
2 voies,
configuration en angle



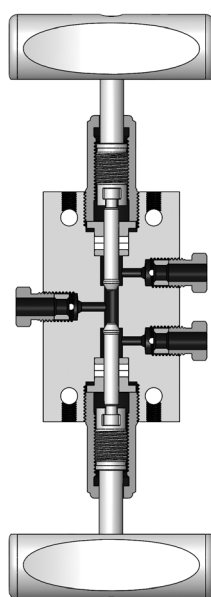
3 voies,
2 orifices d'entrée



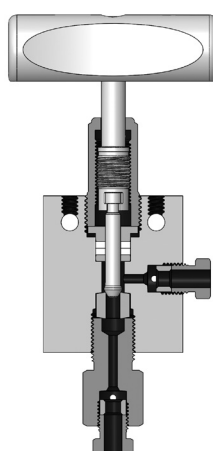
3 voies,
2 orifices de sortie



Manifold
à 2 tiges

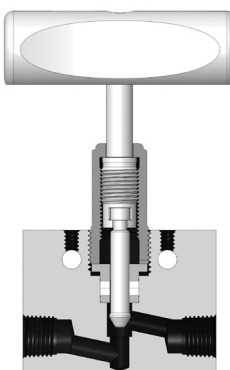


Siège
remplaçable

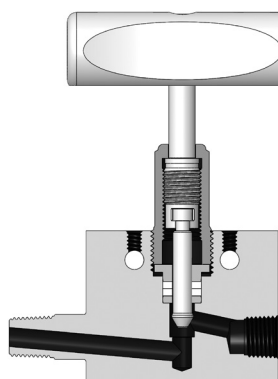


- Disponibles avec des raccords filetés NPT *uniquement*

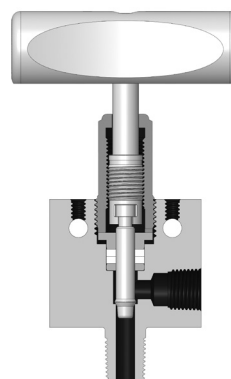
2 voies, configuration droite
Filetages NPT femelles



2 voies, configuration droite
Filetages NPT mâle et femelle

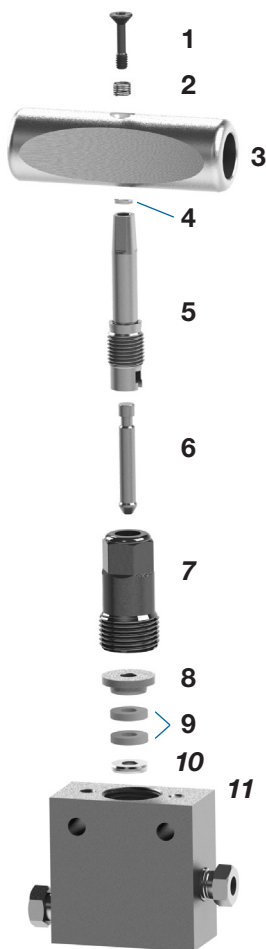


2 voies, configuration en angle
Filetages NPT mâle et femelle

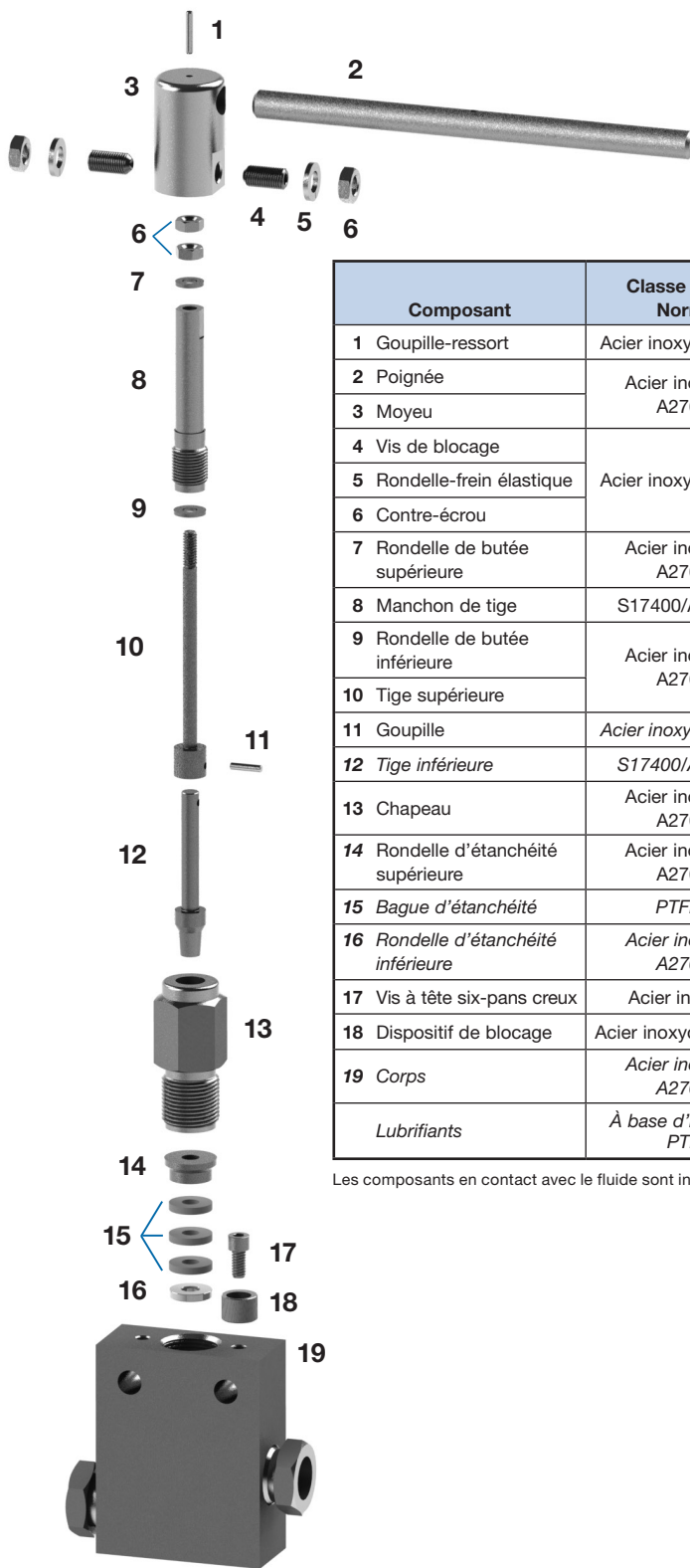


Matériaux de fabrication

Modèle NVT



Modèle NV



| Composant | Classe de matériau/ Norme ASTM |
|-------------------------------------|---------------------------------------|
| 1 Vis à tête six-pans creux | Acier inoxydable 316 |
| 2 Ressort | Acier inoxydable 316/A313 |
| 3 Poignée | Acier inoxydable 316/ A276 ou A479 |
| 4 Anneau de retenue | |
| 5 Tige supérieure | S17400/A564, type 630 |
| 6 Tige inférieure | |
| 7 Chapeau | C63000/B150 |
| 8 Rondelle d'étanchéité supérieure | Acier inoxydable 316/A276 ou A479 |
| 9 Bague d'étanchéité | PTFE renforcé |
| 10 Rondelle d'étanchéité inférieure | Acier inoxydable 316/A276 ou A479 |
| 11 Corps | Acier inoxydable 316/A276 ou A479 |
| Lubrifiants | À base d'hydrocarbure et PTFE fluoré |

Les composants en contact avec le fluide sont indiqués en italique.

| Composant | Classe de matériau/ Norme ASTM |
|-------------------------------------|---------------------------------------|
| 1 Goupille-ressort | Acier inoxydable 18-8/A193 |
| 2 Poignée | Acier inoxydable 316/ A276 ou A479 |
| 3 Moyeu | |
| 4 Vis de blocage | Acier inoxydable 18-8/A193 |
| 5 Rondelle-frein élastique | |
| 6 Contre-écrou | |
| 7 Rondelle de butée supérieure | Acier inoxydable 316/ A276 ou A479 |
| 8 Manchon de tige | S17400/A564, type 630 |
| 9 Rondelle de butée inférieure | Acier inoxydable 316/ A276 ou A479 |
| 10 Tige supérieure | |
| 11 Goupille | Acier inoxydable 18-8/A193 |
| 12 Tige inférieure | S17400/A564, type 630 |
| 13 Chapeau | Acier inoxydable 316/ A276 ou A479 |
| 14 Rondelle d'étanchéité supérieure | Acier inoxydable 316/ A276 ou A479 |
| 15 Bague d'étanchéité | PTFE renforcé |
| 16 Rondelle d'étanchéité inférieure | Acier inoxydable 316/ A276 ou A479 |
| 17 Vis à tête six-pans creux | Acier inoxydable 316 |
| 18 Dispositif de blocage | Acier inoxydable 316L/A-276 |
| 19 Corps | Acier inoxydable 316/ A276 ou A479 |
| Lubrifiants | À base d'hydrocarbure et PTFE fluoré |

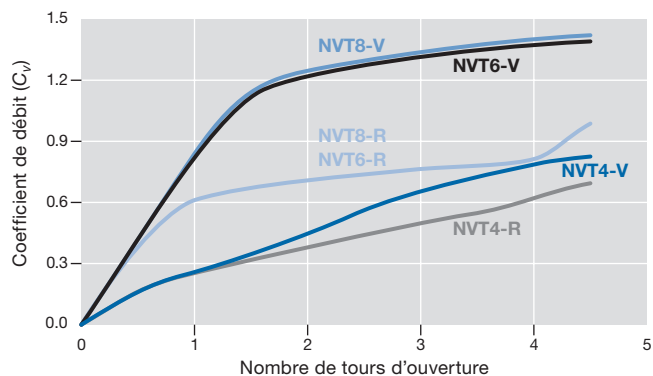
Les composants en contact avec le fluide sont indiqués en italique.

Représentée avec des raccords coniques et filetés

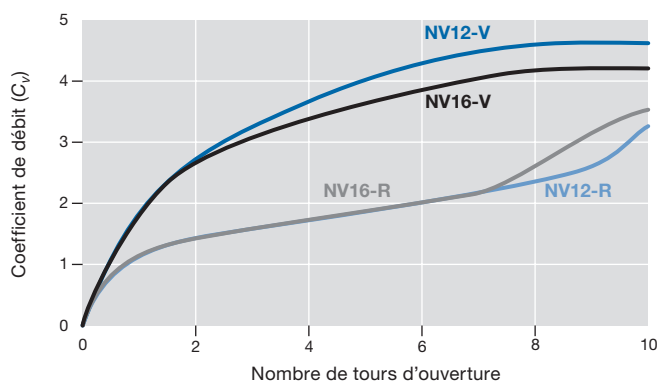
Coefficient de débit en fonction du nombre de tours d'ouverture

Raccordements filetés NPT, 2 voies, configuration droite

Pression nominale de 1034 bar (15 000 psig)

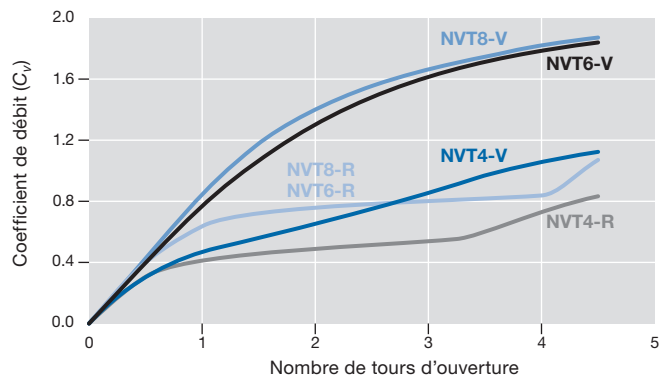


Pression nominale de 689 bar (10 000 psig)

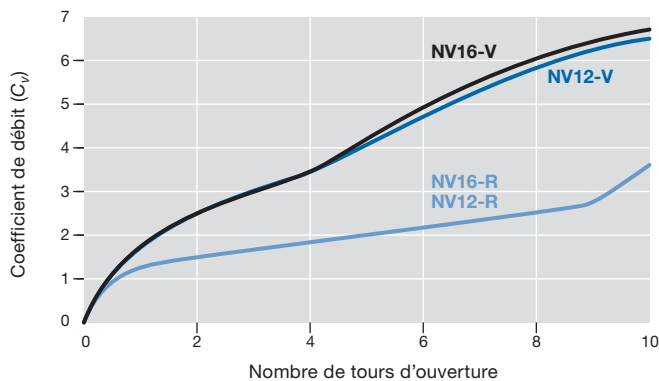


Raccordements filetés NPT, 2 voies, configuration en angle

Pression nominale de 1034 bar (15 000 psig)



Pression nominale de 689 bar (10 000 psig)

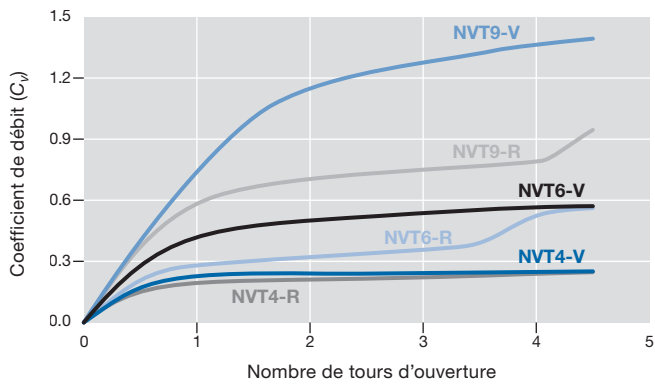


V = embout de tige en V ; R = embout de tige de régulation

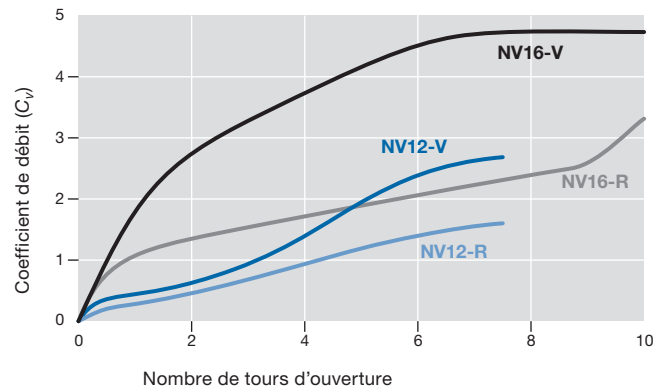
Coefficient de débit en fonction du nombre de tours d'ouverture

Raccordements C&F moyenne pression, 2 voies, configuration droite

Pression nominale de 1378 bar (20 000 psig)

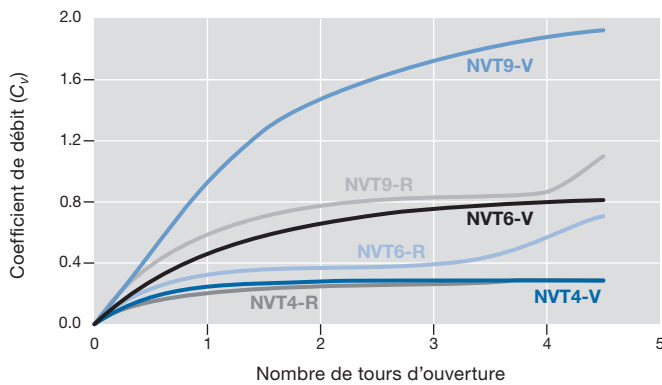


Pression nominale de 1378 bar (20 000 psig)

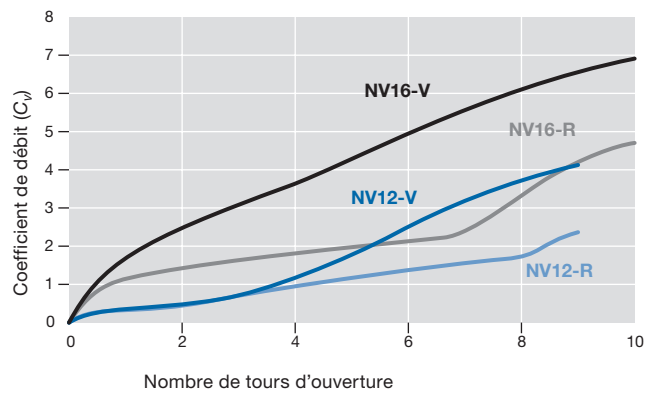


Raccordements C&F moyenne pression, 2 voies, configuration en angle

Pression nominale de 1378 bar (20 000 psig)



Pression nominale de 1378 bar (20 000 psig)

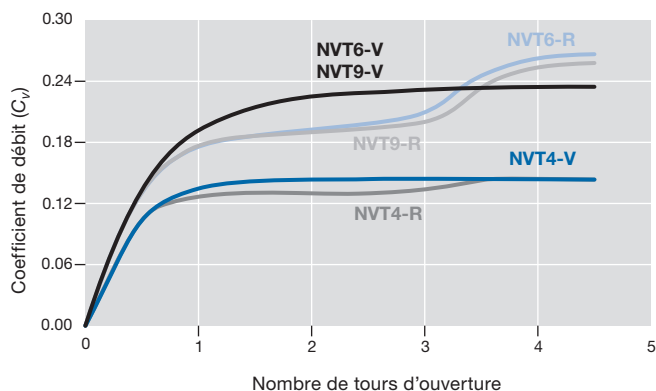


V = embout de tige en V ; R = embout de tige de régulation

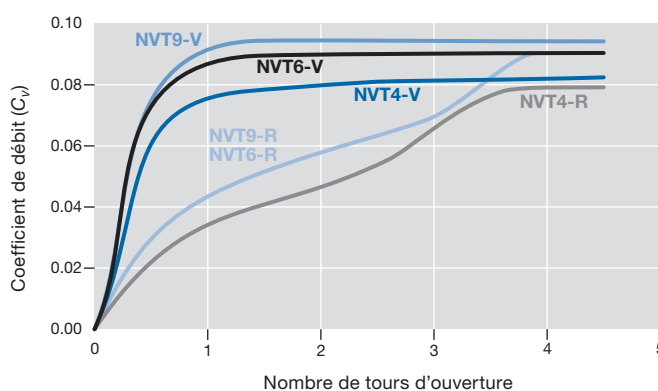
Coefficient de débit en fonction du nombre de tours d'ouverture

Raccordements C&F haute pression, 2 voies, configuration droite

Pression nominale de 2067 bar (30 000 psig)

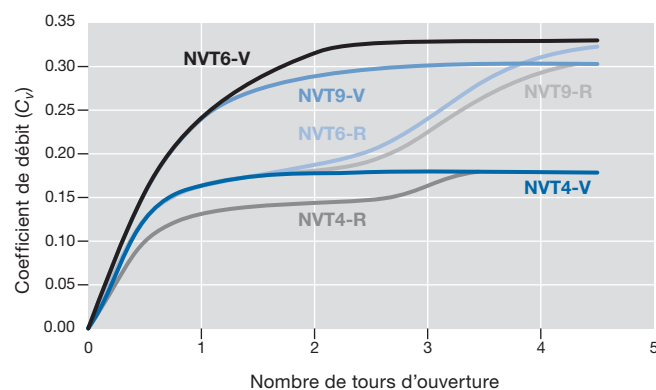


Pression nominale de 4134 bar (60 000 psig)

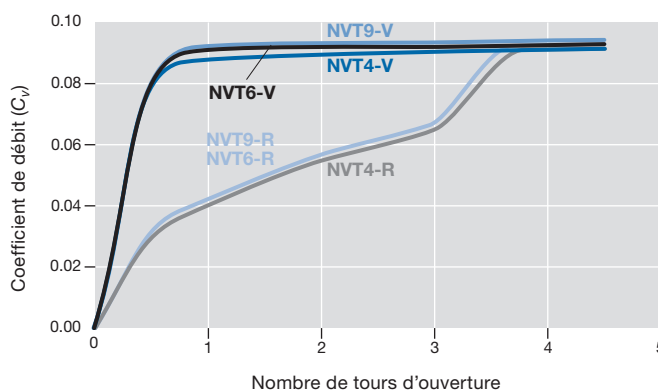


Raccordements C&F haute pression, 2 voies, configuration en angle

Pression nominale de 2067 bar (30 000 psig)



Pression nominale de 4134 bar (60 000 psig)



V = embout de tige en V ; R = embout de tige de régulation

Informations pour commander et dimensions

Les dimensions en millimètres (pouces) sont données à titre indicatif uniquement et sont sujettes à modification.

Sélectionnez une référence.

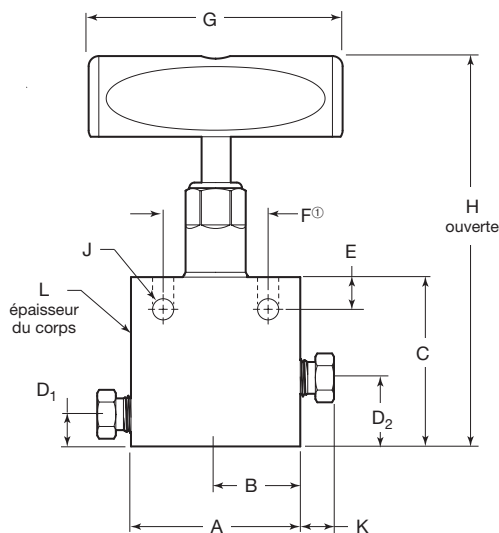
Les références correspondent à des vannes avec embout de tige en V.

Pour commander une vanne avec embout de tige de régulation, remplacez **V** par **R** dans la référence.

Exemple: NVT4M1RA20

Options et accessoire

- Pour un montage sur panneau, des vannes conformes à la norme NACE, des garnitures de tige pour hautes températures et des supports de verrouillage pour poignées, voir à la page 105.



① Trous pour montage sur panneau

- NVT : #10 -24 UNC
- NV : non disponible
- Trou de passage du chapeau, Ø 20,9 mm (0,82 po)
- Trou de passage du chapeau sur l'axe central
- Trou pour boulon, Ø 5,6 mm (7/32 po)

Type NVT représenté

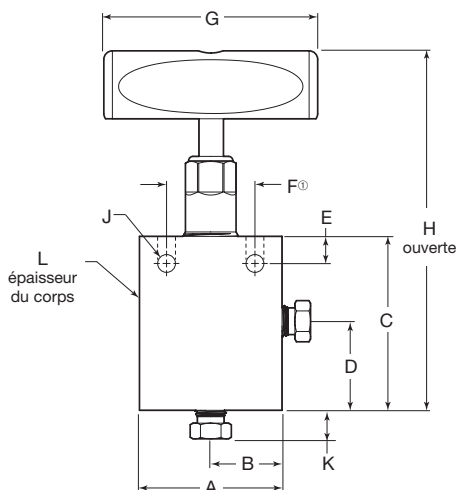
2 voies, configuration en angle

| Raccordements d'extrémité | | Référence | Orifice mm (po) | Dimensions, mm (po) | | | | | | | | | | | |
|--|----------|-------------|--------------------|---------------------|----------------|----------------|----------------|----------------|----------------|----------------|----------------|---------------|----------------|----------------|----------------|
| Entrée/Sortie | Diamètre | | | A | B | C | D ₁ | D ₂ | E | F | G | H | J | K | L |
| 689 bar (10 000 psig) | | | | | | | | | | | | | | | |
| Filetage NPT femelle | 3/4 po | NV12N1VD10 | 14,2 (0,56) | 105 (4,12) | 52,3 (2,06) | 121 (4,75) | 25,4 (1,00) | 49,3 (1,94) | 28,4 (1,12) | 63,5 (2,50) | 254 (10,0) | 257 (10,1) | 14,2 (0,56) | — | 44,4 (1,75) |
| | 1 po | NV16N1VD10 | 14,2 (0,56) | 105 (4,12) | 52,3 (2,06) | 121 (4,75) | 25,4 (1,00) | 49,3 (1,94) | 28,4 (1,12) | 63,5 (2,50) | 254 (10,0) | 257 (10,1) | 14,2 (0,56) | — | |
| 1034 bar (15 000 psig) | | | | | | | | | | | | | | | |
| Filetage NPT femelle | 1/4 po | NVT4N1VG15 | 6,4 (0,25) | 50,8 (2,00) | 25,4 (1,00) | 50,8 (2,00) | 9,7 (0,38) | 20,6 (0,81) | 9,7 (0,38) | 31,5 (1,24) | 76,2 (3,00) | 123 (4,84) | 6,4 (0,25) | — | 25,4 (1,00) |
| | 3/8 po | NVT6N1VB15 | 7,9 (0,312) | 63,5 (2,50) | 31,8 (1,25) | 73,2 (2,88) | 12,7 (0,50) | 28,7 (1,13) | 12,7 (0,50) | 35,1 (1,38) | 102 (4,00) | 139 (5,46) | 8,6 (0,34) | — | |
| | 1/2 po | NVT8N1VB15 | 7,9 (0,312) | 63,5 (2,50) | 31,8 (1,25) | 76,2 (3,00) | 15,7 (0,62) | 31,8 (1,25) | 12,7 (0,50) | 35,1 (1,38) | 102 (4,00) | 142 (5,58) | 8,6 (0,34) | — | |
| 1378 bar (20 000 psig) | | | | | | | | | | | | | | | |
| Raccord pour tube moyenne pression série FK | 1/4 po | NVT4FK1VA20 | 3,2 (0,125) | 49,5 (1,95) | 24,8 (0,98) | 50,8 (2,00) | 9,7 (0,38) | 20,6 (0,81) | 9,7 (0,38) | 31,5 (1,24) | 76,2 (3,00) | 123 (4,84) | 6,4 (0,25) | 12,2 (0,48) | 25,4 (1,00) |
| | 3/8 po | NVT6FK1VA20 | 5,1 (0,20) | 57,2 (2,25) | 28,7 (1,13) | 63,5 (2,50) | 22,4 (0,88) | 33,3 (1,31) | 9,7 (0,38) | 31,5 (1,24) | 76,2 (3,00) | 136 (5,37) | 6,4 (0,25) | 15,5 (0,61) | 25,4 (1,00) |
| | 1/2 po | NVT8FK1VB20 | 7,9 (0,312) | 68,8 (2,71) | 34,5 (1,36) | 79,5 (3,13) | 19,1 (0,75) | 35,1 (1,38) | 12,7 (0,50) | 35,1 (1,38) | 102 (4,00) | 144 (5,66) | 8,6 (0,34) | 17,8 (0,70) | 38,1 (1,50) |
| | 9/16 po | NVT9FK1VB20 | 7,9 (0,312) | 68,6 (2,70) | 34,3 (1,35) | 79,5 (3,13) | 19,1 (0,75) | 36,3 (1,43) | 12,7 (0,50) | 35,1 (1,38) | 102 (4,00) | 145 (5,71) | 8,6 (0,34) | 18,8 (0,74) | 38,1 (1,50) |
| | 3/4 po | NV12FK1VC20 | 11,2 (0,44) | 92,7 (3,65) | 46,5 (1,83) | 105 (4,12) | 28,4 (1,12) | 47,5 (1,87) | 15,7 (0,62) | 44,7 (1,76) | 203 (8,00) | 236 (9,29) | 11,2 (0,44) | 25,9 (1,02) | 44,4 (1,75) |
| 1378 bar (20 000 psig) | | | | | | | | | | | | | | | |
| Coniques et filetés | 1/4 po | NVT4M1VA20 | 3,2 (0,125) | 50,8 (2,00) | 25,4 (1,00) | 50,8 (2,00) | 9,7 (0,38) | 20,6 (0,81) | 9,7 (0,38) | 31,5 (1,24) | 76,2 (3,00) | 123 (4,84) | 6,4 (0,25) | 9,7 (0,38) | 25,4 (1,00) |
| | 3/8 po | NVT6M1VA20 | 5,1 (0,20) | 50,8 (2,00) | 25,4 (1,00) | 50,8 (2,00) | 9,7 (0,38) | 20,6 (0,81) | 9,7 (0,38) | 31,5 (1,24) | 76,2 (3,00) | 123 (4,84) | 6,4 (0,25) | 12,2 (0,48) | |
| | 9/16 po | NVT9M1VB20 | 7,9 (0,312) | 63,5 (2,50) | 31,8 (1,25) | 73,2 (2,88) | 12,7 (0,50) | 28,7 (1,13) | 12,7 (0,50) | 35,1 (1,38) | 102 (4,00) | 139 (5,46) | 8,6 (0,34) | 17,3 (0,68) | |
| | 3/4 po | NV12M1VC20 | 11,2 (0,44) | 76,2 (3,00) | 38,1 (1,50) | 95,3 (3,75) | 19,1 (0,75) | 38,1 (1,50) | 15,7 (0,62) | 44,7 (1,76) | 203 (8,00) | 225 (8,84) | 11,2 (0,44) | 15,0 (0,59) | |
| | 1 po | NV16M1VD20 | 14,2 (0,56) | 105 (4,12) | 52,3 (2,06) | 121 (4,75) | 25,4 (1,00) | 49,3 (1,94) | 28,4 (1,12) | 63,5 (2,50) | 254 (10,0) | 257 (10,1) | 14,2 (0,56) | 18,8 (0,74) | |
| 2067 bar (30 000 psig) | | | | | | | | | | | | | | | |
| Coniques et filetés | 1/4 po | NVT4H1VY30 | 2,4 (0,093) | 50,8 (2,00) | 25,4 (1,00) | 50,8 (2,00) | 12,7 (0,50) | 22,4 (0,88) | 9,7 (0,38) | 35,1 (1,38) | 76,2 (3,00) | 120 (4,74) | 7,1 (0,28) | 15,0 (0,59) | 25,4 (1,00) |
| | 3/8 po | NVT6H1VY30 | 3,2 (0,125) | 50,8 (2,00) | 25,4 (1,00) | 50,8 (2,00) | 12,7 (0,50) | 22,4 (0,88) | 9,7 (0,38) | 35,1 (1,38) | 76,2 (3,00) | 120 (4,74) | 7,1 (0,28) | 18,3 (0,72) | |
| | 9/16 po | NVT9H1VY30 | 3,2 (0,125) | 66,5 (2,62) | 33,3 (1,31) | 62,0 (2,44) | 22,4 (0,88) | 23,5 (1,32) | 9,7 (0,38) | 35,1 (1,38) | 76,2 (3,00) | 132 (5,18) | 7,1 (0,28) | 25,4 (1,00) | |
| 4134 bar (60 000 psig) | | | | | | | | | | | | | | | |
| Coniques et filetés | 1/4 po | NVT4H1VM60 | 1,6 (0,062) | 50,8 (2,00) | 25,4 (1,00) | 53,8 (2,12) | 10,8 (0,43) | 20,8 (0,82) | 9,7 (0,38) | 35,1 (1,38) | 76,2 (3,00) | 124 (4,89) | 7,1 (0,28) | 15,0 (0,59) | 25,4 (1,00) |
| | 3/8 po | NVT6H1VM60 | 1,6 (0,062) | 50,8 (2,00) | 25,4 (1,00) | 57,2 (2,25) | 10,8 (0,43) | 20,8 (0,82) | 9,7 (0,38) | 35,1 (1,38) | 76,2 (3,00) | 128 (5,02) | 7,1 (0,28) | 18,3 (0,72) | |
| | 9/16 po | NVT9H1VM60 | 1,6 (0,062) | 66,5 (2,62) | 33,3 (1,31) | 63,5 (2,50) | 19,1 (0,75) | 30,2 (1,19) | 9,7 (0,38) | 35,1 (1,38) | 76,2 (3,00) | 134 (5,27) | 7,1 (0,28) | 25,4 (1,00) | |

Pour les vannes avec raccords pour tubes moyenne pression Swagelok, contactez votre distributeur agréé.

Dimensions

Les dimensions en millimètres (pouces) sont données à titre indicatif uniquement et sont sujettes à modification.



① Trous pour montage sur panneau

- NVT : #10 -24 UNC
- NV : non disponible
- Trou de passage du chapeau, Ø 20,9 mm (0,82 po)
- Trou de passage du chapeau sur l'axe central
- Trou pour boulon, Ø 5,6 mm (7/32 po)

Type NVT représenté

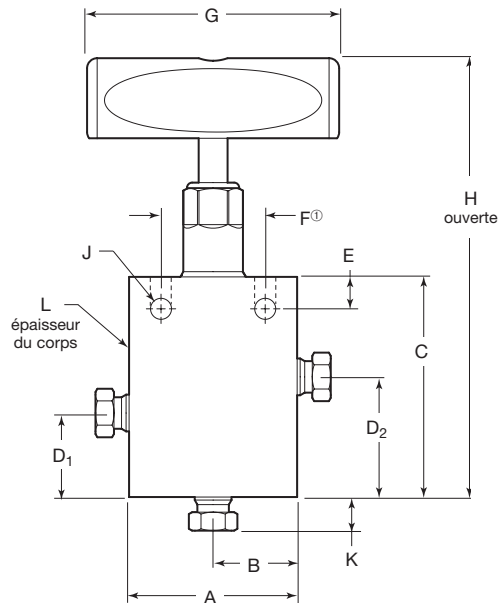
2 voies, configuration en angle

| Raccordements d'extrémité | | Référence | Orifice mm (po) | Dimensions, mm (po) | | | | | | | | | | | |
|--|----------|-------------|--------------------|---------------------|----------------|----------------|----------------|----------------|----------------|----------------|---------------|----------------|----------------|----------------|----------------|
| Entrée/Sortie | Diamètre | | | A | B | C | D | E | F | G | H | J | K | L | |
| 689 bar (10 000 psig) | | | | | | | | | | | | | | | |
| Filetage NPT femelle | 3/4 po | NV12N2VD10 | 14,2 (0,56) | 105 (4,12) | 52,3 (2,06) | 140 (5,50) | 68,3 (2,69) | 28,4 (1,12) | 63,5 (2,50) | 254 (10,0) | 279 (11,0) | 14,2 (0,56) | — | 44,4 (1,75) | |
| | 1 po | NV16N2VD10 | 14,2 (0,56) | 105 (4,12) | 52,3 (2,06) | 140 (5,50) | 68,3 (2,69) | 28,4 (1,12) | 63,5 (2,50) | 254 (10,0) | 279 (11,0) | 14,2 (0,56) | — | | |
| 1034 bar (15 000 psig) | | | | | | | | | | | | | | | |
| Filetage NPT femelle | 1/4 po | NVT4N2VG15 | 6,4 (0,25) | 50,8 (2,00) | 25,4 (1,00) | 62,0 (2,44) | 31,8 (1,25) | 9,7 (0,38) | 31,5 (1,24) | 76,2 (3,00) | 134 (5,28) | 6,4 (0,25) | — | 25,4 (1,00) | |
| | 3/8 po | NVT6N2VB15 | 7,9 (0,312) | 63,5 (2,50) | 31,8 (1,25) | 85,9 (3,38) | 41,4 (1,63) | 12,7 (0,50) | 35,1 (1,38) | 102 (4,00) | 151 (5,96) | 8,6 (0,34) | — | | |
| | 1/2 po | NVT8N2VB15 | 7,9 (0,312) | 63,5 (2,50) | 31,8 (1,25) | 85,9 (3,38) | 41,4 (1,63) | 12,7 (0,50) | 35,1 (1,38) | 102 (4,00) | 151 (5,96) | 8,6 (0,34) | — | 31,8 (1,25) | |
| 1378 bar (20 000 psig) | | | | | | | | | | | | | | | |
| Raccord pour tube moyenne pression série FK | 1/4 po | NVT4FK2VA20 | 3,2 (0,125) | 49,5 (1,95) | 24,9 (0,98) | 64,0 (2,52) | 33,8 (1,33) | 9,7 (0,38) | 31,5 (1,24) | 76,2 (3,00) | 136 (5,36) | 6,4 (0,25) | 12,2 (0,48) | 25,4 (1,00) | |
| | 3/8 po | NVT6FK2VA20 | 5,1 (0,20) | 57,2 (2,25) | 28,7 (1,13) | 63,5 (2,50) | 33,3 (1,31) | 9,7 (0,38) | 31,5 (1,24) | 76,2 (3,00) | 136 (5,34) | 6,4 (0,25) | 15,5 (0,61) | | |
| | 1/2 po | NVT8FK2VB20 | 7,9 (0,312) | 62,2 (2,45) | 31,2 (1,23) | 85,9 (3,38) | 41,4 (1,63) | 12,7 (0,50) | 35,1 (1,38) | 102 (4,00) | 151 (5,96) | 8,6 (0,34) | 17,8 (0,70) | | |
| 1378 bar (20 000 psig) | | | | | | | | | | | | | | | |
| Coniques et filetés | 1/4 po | NVT4M2VA20 | 3,2 (0,125) | 50,8 (2,00) | 25,4 (1,00) | 62,0 (2,44) | 31,8 (1,25) | 9,7 (0,38) | 31,5 (1,24) | 76,2 (3,00) | 123 (5,28) | 6,4 (0,25) | 9,7 (0,38) | 25,4 (1,00) | |
| | 3/8 po | NVT6M2VA20 | 5,1 (0,20) | 50,8 (2,00) | 25,4 (1,00) | 62,0 (2,44) | 31,8 (1,25) | 9,7 (0,38) | 31,5 (1,24) | 76,2 (3,00) | 123 (5,28) | 6,4 (0,25) | 12,2 (0,48) | | |
| | 9/16 po | NVT9M2VB20 | 7,9 (0,312) | 63,5 (2,50) | 31,8 (1,25) | 85,9 (3,38) | 41,4 (1,63) | 12,7 (0,50) | 35,1 (1,38) | 102 (4,00) | 151 (5,96) | 8,6 (0,34) | 17,3 (0,68) | | |
| | 3/4 po | NV12M2VC20 | 11,2 (0,44) | 76,2 (3,00) | 38,1 (1,50) | 114 (4,50) | 57,2 (2,25) | 15,7 (0,62) | 44,7 (1,76) | 203 (8,00) | 243 (9,58) | 11,2 (0,44) | 15,0 (0,59) | | 35,1 (1,38) |
| | 1 po | NV16M2VD20 | 14,2 (0,56) | 105 (4,12) | 52,3 (2,06) | 140 (5,50) | 68,3 (2,69) | 28,4 (1,12) | 63,5 (2,50) | 254 (10,0) | 275 (10,8) | 14,2 (0,56) | 18,8 (0,74) | | 44,4 (1,75) |
| 2067 bar (30 000 psig) | | | | | | | | | | | | | | | |
| Coniques et filetés | 1/4 po | NVT4H2VY30 | 2,4 (0,093) | 50,8 (2,00) | 25,4 (1,00) | 50,8 (2,00) | 22,4 (0,88) | 9,7 (0,38) | 35,1 (1,38) | 76,2 (3,00) | 120 (4,74) | 7,1 (0,28) | 15,0 (0,59) | 25,4 (1,00) | |
| | 3/8 po | NVT6H2VY30 | 3,2 (0,125) | 50,8 (2,00) | 25,4 (1,00) | 53,8 (2,12) | 25,4 (1,00) | 9,7 (0,38) | 35,1 (1,38) | 76,2 (3,00) | 123 (4,86) | 7,1 (0,28) | 18,3 (0,72) | | |
| | 9/16 po | NVT9H2VY30 | 3,2 (0,125) | 66,5 (2,62) | 33,3 (1,31) | 62,0 (2,44) | 33,5 (1,32) | 9,7 (0,38) | 35,1 (1,38) | 76,2 (3,00) | 132 (5,18) | 7,1 (0,28) | 25,4 (1,00) | | 38,1 (1,50) |
| 4134 bar (60 000 psig) | | | | | | | | | | | | | | | |
| Coniques et filetés | 1/4 po | NVT4H2VM60 | 1,6 (0,062) | 50,8 (2,00) | 25,4 (1,00) | 60,5 (2,38) | 27,2 (1,07) | 9,7 (0,38) | 35,1 (1,38) | 76,2 (3,00) | 131 (5,15) | 7,1 (0,28) | 15,0 (0,59) | 25,4 (1,00) | |
| | 3/8 po | NVT6H2VM60 | 1,6 (0,062) | 50,8 (2,00) | 25,4 (1,00) | 66,5 (2,62) | 33,3 (1,31) | 9,7 (0,38) | 35,1 (1,38) | 76,2 (3,00) | 137 (5,39) | 7,1 (0,28) | 18,3 (0,72) | | |
| | 9/16 po | NVT9H2VM60 | 1,6 (0,062) | 66,5 (2,62) | 33,3 (1,31) | 71,4 (2,81) | 38,1 (1,50) | 9,7 (0,38) | 35,1 (1,38) | 76,2 (3,00) | 142 (5,58) | 7,1 (0,28) | 25,4 (1,00) | | 38,1 (1,50) |

Pour les vannes avec raccords pour tubes moyenne pression Swagelok, contactez votre distributeur agréé.

Dimensions

Les dimensions en millimètres (pouces) sont données à titre indicatif uniquement et sont sujettes à modification.



- ① Trou pour montage sur panneau
- NVT : #10 -24 UNC
- NV : non disponible
- Trou de passage du chapeau, Ø 20,9 mm (0,82 po)
- Trou de passage du chapeau sur l'axe central
- Trou pour boulon, Ø 5,6 mm (7/32 po)

Type NVT représenté

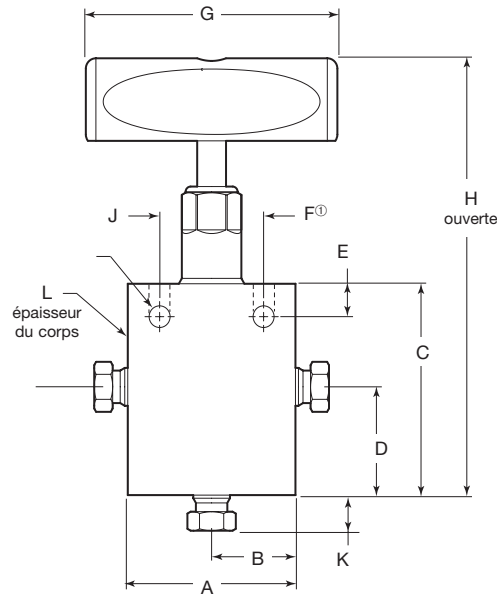
3 voies, 2 orifices de sortie

| Raccordements d'extrémité | | Référence | Orifice mm (po) | Dimensions, mm (po) | | | | | | | | | | | |
|---|----------|-------------|--------------------|---------------------|----------------|----------------|----------------|----------------|----------------|----------------|----------------|---------------|---------------|----------------|----------------|
| Entrée/Sortie | Diamètre | | | A | B | C | D ₁ | D ₂ | E | F | G | H | J | K | L |
| 1034 bar (15 000 psig) | | | | | | | | | | | | | | | |
| Filetage NPT femelle | 1/4 po | NVT4N3VG15 | 6,4 (0,25) | 50,8 (2,00) | 25,4 (1,00) | 66,5 (2,62) | 25,4 (1,00) | 36,3 (1,43) | 9,7 (0,38) | 31,5 (1,24) | 76,2 (3,00) | 139 (5,46) | 6,4 (0,25) | — | 25,4 (1,00) |
| | 3/8 po | NVT6N3VB15 | 7,9 (0,312) | 63,5 (2,50) | 31,8 (1,25) | 91,9 (3,62) | 31,5 (1,24) | 47,5 (1,87) | 12,7 (0,50) | 35,1 (1,38) | 102 (4,00) | 157 (6,20) | 8,6 (0,34) | — | — |
| | 1/2 po | NVT8N3VB15 | 7,9 (0,312) | 63,5 (2,50) | 31,8 (1,25) | 91,9 (3,62) | 31,5 (1,24) | 47,5 (1,87) | 12,7 (0,50) | 35,1 (1,38) | 102 (4,00) | 157 (6,20) | 8,6 (0,34) | — | 31,8 (1,25) |
| 1378 bar (20 000 psig) | | | | | | | | | | | | | | | |
| Raccord pour tube moyenne pression série FK | 1/4 po | NVT4FK3VA20 | 3,2 (0,125) | 49,5 (1,95) | 24,9 (0,98) | 66,5 (2,62) | 25,4 (1,00) | 36,3 (1,43) | 9,7 (0,38) | 31,5 (1,24) | 76,2 (3,00) | 139 (5,46) | 6,4 (0,25) | 12,2 (0,48) | 25,4 (1,00) |
| | 3/8 po | NVT6FK3VA20 | 5,1 (0,20) | 2,45 (62,2) | 31,2 (1,23) | 91,9 (3,62) | 31,5 (1,24) | 47,5 (1,87) | 12,7 (0,50) | 35,1 (1,38) | 76,2 (3,00) | 157 (6,20) | 8,6 (0,34) | 15,5 (0,61) | — |
| 1378 bar (20 000 psig) | | | | | | | | | | | | | | | |
| Coniques et filetés | 1/4 po | NVT4M3VA20 | 3,2 (0,125) | 50,8 (2,00) | 25,4 (1,00) | 66,5 (2,62) | 25,4 (1,00) | 36,3 (1,43) | 9,7 (0,38) | 31,5 (1,24) | 76,2 (3,00) | 139 (5,46) | 6,4 (0,25) | 9,7 (0,38) | 25,4 (1,00) |
| | 3/8 po | NVT6M3VA20 | 5,1 (0,20) | 50,8 (2,00) | 25,4 (1,00) | 66,5 (2,62) | 25,4 (1,00) | 36,3 (1,43) | 9,7 (0,38) | 31,5 (1,24) | 76,2 (3,00) | 139 (5,46) | 6,4 (0,25) | 12,2 (0,48) | 25,4 (1,00) |
| | 9/16 po | NVT9M3VB20 | 7,9 (0,312) | 63,5 (2,50) | 31,8 (1,25) | 92,2 (3,63) | 31,8 (1,25) | 47,8 (1,88) | 12,7 (0,50) | 35,1 (1,38) | 102 (4,00) | 158 (6,21) | 8,6 (0,34) | 17,3 (0,68) | — |
| 2067 bar (30 000 psig) | | | | | | | | | | | | | | | |
| Coniques et filetés | 1/4 po | NVT4H3VY30 | 2,4 (0,093) | 50,8 (2,00) | 25,4 (1,00) | 53,8 (2,12) | 15,7 (0,62) | 25,4 (1,00) | 9,7 (0,38) | 35,1 (1,38) | 76,2 (3,00) | 123 (4,86) | 7,1 (0,28) | 15,0 (0,59) | 25,4 (1,00) |
| | 3/8 po | NVT6H3VY30 | 3,2 (0,125) | 50,8 (2,00) | 25,4 (1,00) | 63,5 (2,50) | 25,4 (1,00) | 35,1 (1,38) | 9,7 (0,38) | 35,1 (1,38) | 76,2 (3,00) | 133 (5,24) | 7,1 (0,28) | 18,3 (0,72) | — |
| | 9/16 po | NVT9H3VY30 | 3,2 (0,125) | 66,5 (2,62) | 33,3 (1,31) | 73,2 (2,88) | 33,5 (1,32) | 44,7 (1,76) | 9,7 (0,38) | 35,1 (1,38) | 76,2 (3,00) | 143 (5,62) | 7,1 (0,28) | 25,4 (1,00) | 38,1 (1,50) |
| 4134 bar (60 000 psig) | | | | | | | | | | | | | | | |
| Coniques et filetés | 1/4 po | NVT4H3VM60 | 1,6 (0,062) | 50,8 (2,00) | 25,4 (1,00) | 60,5 (2,38) | 17,5 (0,69) | 27,2 (1,07) | 9,7 (0,38) | 35,1 (1,38) | 76,2 (3,00) | 131 (5,15) | 7,1 (0,28) | 15,0 (0,59) | 25,4 (1,00) |
| | 3/8 po | NVT6H3VM60 | 1,6 (0,062) | 50,8 (2,00) | 25,4 (1,00) | 69,8 (2,75) | 26,9 (1,06) | 36,6 (1,44) | 9,7 (0,38) | 35,1 (1,38) | 76,2 (3,00) | 140 (5,52) | 7,1 (0,28) | 18,3 (0,72) | — |
| | 9/16 po | NVT9H3VM60 | 1,6 (0,062) | 66,5 (2,62) | 33,3 (1,31) | 77,0 (3,03) | 32,5 (1,28) | 43,7 (1,72) | 9,7 (0,38) | 35,1 (1,38) | 76,2 (3,00) | 148 (5,82) | 7,1 (0,28) | 25,4 (1,00) | 38,1 (1,50) |

Pour les vannes avec raccords pour tubes moyenne pression Swagelok, contactez votre distributeur agréé.

Dimensions

Les dimensions en millimètres (pouces) sont données à titre indicatif uniquement et sont sujettes à modification.



① Trous pour montage sur panneau

- NVT : #10 -24 UNC
- NV : non disponible
- Trou de passage du chapeau, Ø 20,9 mm (0,82 po)
- Trou de passage du chapeau sur l'axe central
- Trou pour boulon, Ø 5,6 mm (7/32 po)

Type NVT représenté

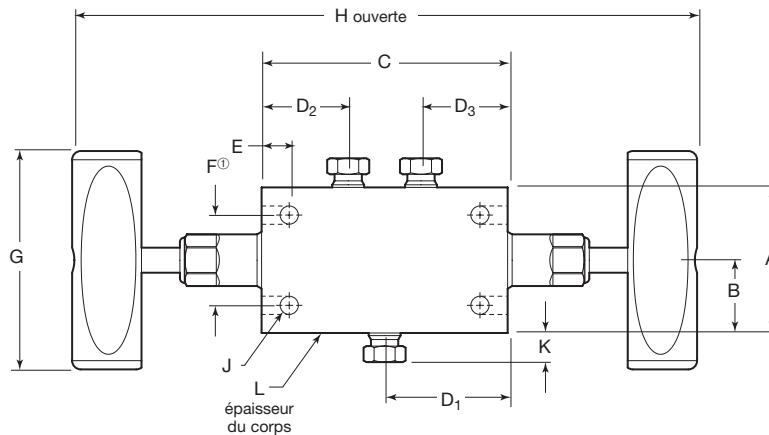
Manifold à 2 tiges

| Raccordements d'extrémité | | Référence | Orifice mm (po) | Dimensions, mm (po) | | | | | | | | | | |
|-------------------------------|----------|------------|--------------------|---------------------|----------------|----------------|----------------|----------------|----------------|----------------|---------------|---------------|----------------|----------------|
| Entrée/Sortie | Diamètre | | | A | B | C | D | E | F | G | H | J | K | L |
| 1034 bar (15 000 psig) | | | | | | | | | | | | | | |
| Filetage NPT femelle | 1/4 po | NVT4N4VG15 | 6,4 (0,25) | 50,8 (2,00) | 25,4 (1,00) | 62,0 (2,44) | 31,8 (1,25) | 9,7 (0,38) | 31,5 (1,24) | 76,2 (3,00) | 134 (5,28) | 6,4 (0,25) | — | 25,4 (1,00) |
| | 3/8 po | NVT6N4VB15 | 7,9 (0,312) | 63,5 (2,50) | 31,8 (1,25) | 85,9 (3,38) | 41,4 (1,63) | 12,7 (0,50) | 35,1 (1,38) | 102 (4,00) | 151 (5,96) | 8,6 (0,34) | — | |
| | 1/2 po | NVT8N4VB15 | 7,9 (0,312) | 63,5 (2,50) | 31,8 (1,25) | 85,9 (3,38) | 41,4 (1,63) | 12,7 (0,50) | 35,1 (1,38) | 102 (4,00) | 151 (5,96) | 8,6 (0,34) | — | |
| 1378 bar (20 000 psig) | | | | | | | | | | | | | | |
| Coniques et filetés | 1/4 po | NVT4M4VA20 | 3,2 (0,125) | 50,8 (2,00) | 25,4 (1,00) | 62,0 (2,44) | 31,8 (1,25) | 9,7 (0,38) | 31,5 (1,24) | 76,2 (3,00) | 134 (5,28) | 6,4 (0,25) | 9,7 (0,38) | 25,4 (1,00) |
| | 3/8 po | NVT6M4VA20 | 5,1 (0,20) | 50,8 (2,00) | 25,4 (1,00) | 62,0 (2,44) | 31,8 (1,25) | 9,7 (0,38) | 31,5 (1,24) | 76,2 (3,00) | 134 (5,28) | 6,4 (0,25) | 12,2 (0,48) | |
| | 9/16 po | NVT9M4VB20 | 7,9 (0,312) | 63,5 (2,50) | 31,8 (1,25) | 85,9 (3,38) | 41,4 (1,63) | 12,7 (0,50) | 35,1 (1,38) | 102 (4,00) | 151 (5,96) | 8,6 (0,34) | 17,3 (0,68) | |
| 2067 bar (30 000 psig) | | | | | | | | | | | | | | |
| Coniques et filetés | 1/4 po | NVT4H4VY30 | 2,4 (0,093) | 50,8 (2,00) | 25,4 (1,00) | 50,8 (2,00) | 22,4 (0,88) | 9,7 (0,38) | 35,1 (1,38) | 76,2 (3,00) | 120 (4,74) | 7,1 (0,28) | 15,0 (0,59) | 25,4 (1,00) |
| | 3/8 po | NVT6H4VY30 | 3,2 (0,125) | 50,8 (2,00) | 25,4 (1,00) | 53,8 (2,12) | 25,4 (1,00) | 9,7 (0,38) | 35,1 (1,38) | 76,2 (3,00) | 123 (4,86) | 7,1 (0,28) | 18,3 (0,72) | |
| | 9/16 po | NVT9H4VY30 | 3,2 (0,125) | 66,5 (2,62) | 33,3 (1,31) | 62,0 (2,44) | 33,5 (1,32) | 9,7 (0,38) | 35,1 (1,38) | 76,2 (3,00) | 132 (5,18) | 7,1 (0,28) | 25,4 (1,00) | |
| 4134 bar (60 000 psig) | | | | | | | | | | | | | | |
| Coniques et filetés | 1/4 po | NVT4H4VM60 | 1,6 (0,062) | 50,8 (2,00) | 25,4 (1,00) | 60,5 (2,38) | 27,2 (1,07) | 9,7 (0,38) | 35,1 (1,38) | 76,2 (3,00) | 131 (5,15) | 7,1 (0,28) | 15,0 (0,59) | 25,4 (1,00) |
| | 3/8 po | NVT6H4VM60 | 1,6 (0,062) | 50,8 (2,00) | 25,4 (1,00) | 66,5 (2,62) | 33,3 (1,31) | 9,7 (0,38) | 35,1 (1,38) | 76,2 (3,00) | 137 (5,39) | 7,1 (0,28) | 18,3 (0,72) | |
| | 9/16 po | NVT9H4VM60 | 1,6 (0,062) | 66,5 (2,62) | 33,3 (1,31) | 71,4 (2,81) | 33,3 (1,31) | 9,7 (0,38) | 38,1 (1,50) | 76,2 (3,00) | 142 (5,58) | 7,1 (0,28) | 25,4 (1,00) | |

Pour les vannes avec raccords pour tubes moyenne pression Swagelok, contactez votre distributeur agréé.

Dimensions

Les dimensions en millimètres (pouces) sont données à titre indicatif uniquement et sont sujettes à modification.



- ① Trou pour montage sur panneau
- NVT : #10 -24 UNC
 - NV : non disponible
 - Trou de passage du chapeau, Ø 20,9 mm (0,82 po)
 - Trou de passage du chapeau sur l'axe central
 - Trou pour boulon, Ø 5,6 mm (7/32 po)

Type NVT représenté

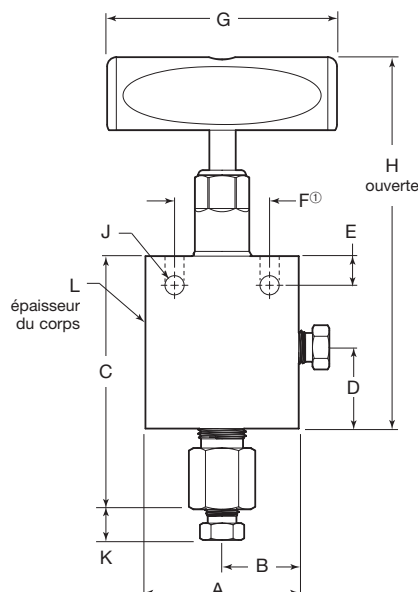
Siège remplaçable

| Raccordements d'extrémité | | Référence | Orifice mm (po) | Dimensions, mm (po) | | | | | | | | | | | | |
|---|----------|-------------|--------------------|---------------------|----------------|----------------|----------------|----------------|----------------|----------------|----------------|----------------|---------------|---------------|----------------|----------------|
| Entrée/Sortie | Diamètre | | | A | B | C | D ₁ | D ₂ | D ₃ | E | F | G | H | J | K | L |
| 1034 bar (15 000 psig) | | | | | | | | | | | | | | | | |
| Filetage NPT femelle | 1/4 po | NVT4N5VG15 | 6,4 (0,25) | 50,8 (2,00) | 25,4 (1,00) | 85,9 (3,38) | 42,9 (1,69) | 30,2 (1,19) | 30,2 (1,19) | 9,7 (0,38) | 31,5 (1,24) | 76,2 (3,00) | 230 (9,06) | 6,4 (0,25) | — | 25,4 (1,00) |
| | 3/8 po | NVT6N5VB15 | 7,9 (0,312) | 63,5 (2,50) | 31,8 (1,25) | 130 (5,12) | 65,0 (2,56) | 44,4 (1,75) | 44,4 (1,75) | 12,7 (0,50) | 35,1 (1,38) | 102 (4,00) | 262 (10,3) | 8,6 (0,34) | — | — |
| | 1/2 po | NVT8N5VB15 | 7,9 (0,312) | 63,5 (2,50) | 31,8 (1,25) | 130 (5,12) | 65,0 (2,56) | 44,4 (1,75) | 44,4 (1,75) | 12,7 (0,50) | 35,1 (1,38) | 102 (4,00) | 262 (10,3) | 8,6 (0,34) | — | 31,8 (1,25) |
| 1378 bar (20 000 psig) | | | | | | | | | | | | | | | | |
| Raccord pour tube moyenne pression série FK | 1/4 po | NVT4FK5VA20 | 3,2 (0,125) | 50,8 (2,00) | 25,4 (1,00) | 85,9 (3,38) | 42,9 (1,69) | 30,2 (1,19) | 30,2 (1,19) | 9,7 (0,38) | 31,5 (1,24) | 76,2 (3,00) | 229 (9,00) | 6,4 (0,25) | 9,7 (0,38) | 25,4 (1,00) |
| 1378 bar (20 000 psig) | | | | | | | | | | | | | | | | |
| Coniques et filetés | 1/4 po | NVT4M5VA20 | 3,2 (0,125) | 50,8 (2,00) | 25,4 (1,00) | 85,9 (3,38) | 42,9 (1,69) | 30,2 (1,19) | 30,2 (1,19) | 9,7 (0,38) | 31,5 (1,24) | 76,2 (3,00) | 230 (9,06) | 6,4 (0,25) | 9,7 (0,38) | 25,4 (1,00) |
| | 3/8 po | NVT6M5VA20 | 5,1 (0,20) | 50,8 (2,00) | 25,4 (1,00) | 85,9 (3,38) | 42,9 (1,69) | 30,2 (1,19) | 30,2 (1,19) | 9,7 (0,38) | 31,5 (1,24) | 76,2 (3,00) | 230 (9,06) | 6,4 (0,25) | 12,2 (0,48) | — |
| | 9/16 po | NVT9M5VB20 | 7,9 (0,312) | 63,5 (2,50) | 31,8 (1,25) | 130 (5,12) | 65,0 (2,56) | 44,4 (1,75) | 44,4 (1,75) | 12,7 (0,50) | 35,1 (1,38) | 102 (4,00) | 262 (10,3) | 8,6 (0,34) | 17,3 (0,68) | — |
| 2067 bar (30 000 psig) | | | | | | | | | | | | | | | | |
| Coniques et filetés | 1/4 po | NVT4H5VY30 | 2,4 (0,093) | 50,8 (2,00) | 25,4 (1,00) | 77,7 (3,06) | 38,9 (1,53) | 28,4 (1,12) | 28,4 (1,12) | 9,7 (0,38) | 35,1 (1,38) | 76,2 (3,00) | 217 (8,54) | 7,1 (0,28) | 15,0 (0,59) | — |
| | 3/8 po | NVT6H5VY30 | 3,2 (0,125) | 50,8 (2,00) | 25,4 (1,00) | 82,6 (3,25) | 41,1 (1,62) | 28,4 (1,12) | 28,4 (1,12) | 9,7 (0,38) | 35,1 (1,38) | 76,2 (3,00) | 222 (8,73) | 7,1 (0,28) | 18,3 (0,72) | 25,4 (1,00) |
| | 9/16 po | NVT9H5VY30 | 3,2 (0,125) | 66,5 (2,62) | 33,3 (1,31) | 95,2 (3,75) | 47,8 (1,88) | 28,4 (1,12) | 28,4 (1,12) | 9,7 (0,38) | 35,1 (1,38) | 76,2 (3,00) | 234 (9,23) | 7,1 (0,28) | 25,4 (1,00) | — |
| 4134 bar (60 000 psig) | | | | | | | | | | | | | | | | |
| Coniques et filetés | 1/4 po | NVT4H5VM60 | 1,6 (0,062) | 50,8 (2,00) | 25,4 (1,00) | 87,4 (3,44) | 43,7 (1,72) | 33,3 (1,31) | 33,3 (1,31) | 9,7 (0,38) | 35,1 (1,38) | 76,2 (3,00) | 228 (8,98) | 7,1 (0,28) | 15,0 (0,59) | 25,4 (1,00) |
| | 3/8 po | NVT6H5VM60 | 1,6 (0,062) | 50,8 (2,00) | 25,4 (1,00) | 95,2 (3,75) | 47,8 (1,88) | 33,3 (1,31) | 33,3 (1,31) | 9,7 (0,38) | 35,1 (1,38) | 76,2 (3,00) | 236 (9,29) | 7,1 (0,28) | 18,3 (0,72) | — |
| | 9/16 po | NVT9H5VM60 | 1,6 (0,062) | 66,5 (2,62) | 33,3 (1,31) | 105 (4,12) | 52,3 (2,06) | 33,3 (1,31) | 33,3 (1,31) | 9,7 (0,38) | 35,1 (1,38) | 76,2 (3,00) | 245 (9,66) | 7,1 (0,28) | 25,4 (1,00) | 38,1 (1,50) |

Pour les vannes avec raccords pour tubes moyenne pression Swagelok, contactez votre distributeur agréé.

Dimensions

Les dimensions en millimètres (pouces) sont données à titre indicatif uniquement et sont sujettes à modification.



① Trous pour montage sur panneau

- NVT : #10 -24 UNC
- NV : non disponible
- Trou de passage du chapeau, Ø 20,9 mm (0,82 po)
- Trou de passage du chapeau sur l'axe central
- Trou pour boulon, Ø 5,6 mm (7/32 po)

Type NVT représenté

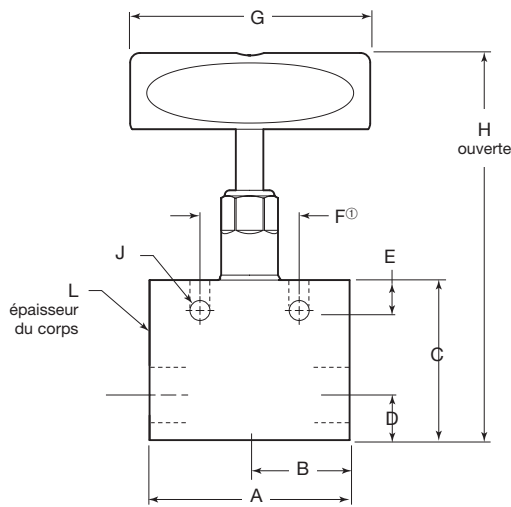
| Raccordements d'extrémité | | Référence | Orifice mm (po) | Dimensions, mm (po) | | | | | | | | | | |
|-------------------------------|----------|------------|--------------------|---------------------|----------------|----------------|----------------|----------------|----------------|----------------|---------------|----------------|----------------|----------------|
| Entrée/Sortie | Diamètre | | | A | B | C | D | E | F | G | H | J | K | L |
| 1034 bar (15 000 psig) | | | | | | | | | | | | | | |
| Filetage NPT femelle | 1/4 po | NVT4N6VG15 | 6,4 (0,25) | 50,8 (2,00) | 25,4 (1,00) | 79,5 (3,13) | 26,9 (1,06) | 9,7 (0,38) | 31,5 (1,24) | 76,2 (3,00) | 129 (5,09) | 6,4 (0,25) | — | 25,4 (1,00) |
| | 3/8 po | NVT6N6VB15 | 7,9 (0,312) | 63,5 (2,50) | 31,8 (1,25) | 114 (4,47) | 38,1 (1,50) | 12,7 (0,50) | 35,1 (1,38) | 102 (4,00) | 148 (5,83) | 8,6 (0,34) | — | — |
| | 1/2 po | NVT8N6VB15 | 7,9 (0,312) | 63,5 (2,50) | 31,8 (1,25) | 114 (4,47) | 38,1 (1,50) | 12,7 (0,50) | 35,1 (1,38) | 102 (4,00) | 148 (5,83) | 8,6 (0,34) | — | 31,8 (1,25) |
| 1378 bar (20 000 psig) | | | | | | | | | | | | | | |
| Coniques et filetés | 1/4 po | NVT4M6VA20 | 3,2 (0,125) | 50,8 (2,00) | 25,4 (1,00) | 83,8 (3,30) | 26,9 (1,06) | 9,7 (0,38) | 31,5 (1,24) | 76,2 (3,00) | 129 (5,09) | 6,4 (0,25) | 9,7 (0,38) | 25,4 (1,00) |
| | 3/8 po | NVT6M6VA20 | 5,1 (0,20) | 50,8 (2,00) | 25,4 (1,00) | 83,8 (3,30) | 26,9 (1,06) | 9,7 (0,38) | 31,5 (1,24) | 76,2 (3,00) | 129 (5,09) | 6,4 (0,25) | 12,2 (0,48) | — |
| | 9/16 po | NVT9M6VB20 | 7,9 (0,312) | 63,5 (2,50) | 31,8 (1,25) | 118 (4,63) | 38,1 (1,50) | 12,7 (0,50) | 35,1 (1,38) | 102 (4,00) | 148 (5,83) | 8,6 (0,34) | 17,3 (0,68) | — |
| | 3/4 po | NV12M6VC20 | 11,2 (0,44) | 76,2 (3,00) | 38,1 (1,50) | 137 (5,40) | 38,1 (1,50) | 15,7 (0,62) | 44,7 (1,76) | 203 (8,00) | 224 (8,83) | 11,2 (0,44) | 15,0 (0,59) | 35,1 (1,38) |
| | 1 po | NV16M6VD20 | 14,2 (0,56) | 91,9 (3,62) | 46,0 (1,81) | 182 (7,16) | 57,2 (2,25) | 28,4 (1,12) | 63,5 (2,50) | 254 (10,0) | 267 (10,5) | 14,2 (0,56) | 18,8 (0,74) | 44,4 (1,75) |
| 2067 bar (30 000 psig) | | | | | | | | | | | | | | |
| Coniques et filetés | 1/4 po | NVT4H6VY30 | 2,4 (0,093) | 50,8 (2,00) | 25,4 (1,00) | 87,9 (3,46) | 32,0 (1,26) | 9,7 (0,38) | 35,1 (1,38) | 76,2 (3,00) | 130 (5,12) | 7,1 (0,28) | 15,0 (0,59) | 25,4 (1,00) |
| | 3/8 po | NVT6H6VY30 | 3,2 (0,125) | 50,8 (2,00) | 25,4 (1,00) | 85,6 (3,37) | 32,0 (1,26) | 9,7 (0,38) | 35,1 (1,38) | 76,2 (3,00) | 130 (5,12) | 7,1 (0,28) | 18,3 (0,72) | — |
| | 9/16 po | NVT9H6VY30 | 3,2 (0,125) | 66,5 (2,62) | 33,3 (1,31) | 92,5 (3,64) | 31,8 (1,25) | 9,7 (0,38) | 35,1 (1,38) | 76,2 (3,00) | 132 (5,18) | 7,1 (0,28) | 25,4 (1,00) | 38,1 (1,50) |
| 4134 bar (60 000 psig) | | | | | | | | | | | | | | |
| Coniques et filetés | 1/4 po | NVT4H6VM60 | 1,6 (0,062) | 50,8 (2,00) | 25,4 (1,00) | 91,9 (3,62) | 33,3 (1,31) | 9,7 (0,38) | 35,1 (1,38) | 76,2 (3,00) | 137 (5,39) | 7,1 (0,28) | 15,0 (0,59) | 25,4 (1,00) |
| | 3/8 po | NVT6H6VM60 | 1,6 (0,062) | 50,8 (2,00) | 25,4 (1,00) | 97,0 (3,82) | 33,3 (1,31) | 9,7 (0,38) | 35,1 (1,38) | 76,2 (3,00) | 137 (5,39) | 7,1 (0,28) | 18,3 (0,72) | — |
| | 9/16 po | NVT9H6VM60 | 1,6 (0,062) | 66,5 (2,62) | 33,3 (1,31) | 102 (4,01) | 33,3 (1,31) | 9,7 (0,38) | 35,1 (1,38) | 76,2 (3,00) | 137 (5,39) | 7,1 (0,28) | 25,4 (1,00) | 38,1 (1,50) |

Pour les vannes avec raccords pour tubes moyenne pression Swagelok, contactez votre distributeur agréé.

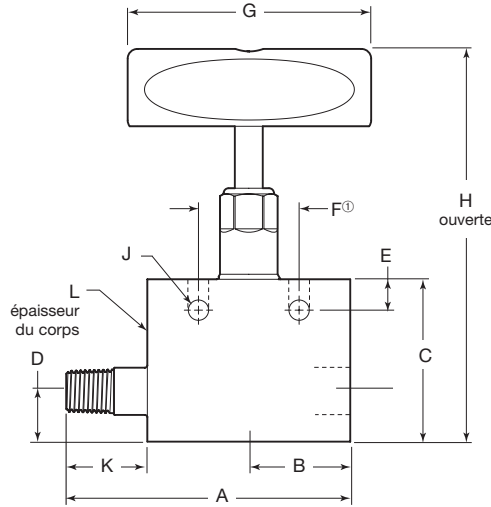
Dimensions

Les dimensions en millimètres (pouces) sont données à titre indicatif uniquement et sont sujettes à modification.

2 voies, configuration droite : filetages NPT femelles



2 voies, configuration droite : filetages NPT mâle et femelle



- ① Trous pour montage sur panneau
- NVT : #10 -24 UNC
- NV : non disponible
- Trou de passage du chapeau, Ø 20,9 mm (0,82 po)
- Trou de passage du chapeau sur l'axe central
- Trou pour boulon, Ø 5,6 mm (7/32 po)

Type NVT représenté

2 voies, configuration droite : filetage NPT femelle

| Raccordements d'extrémité | | Référence | Orifice mm (po) | Dimensions, mm (po) | | | | | | | | | |
|-------------------------------|----------|------------|--------------------|---------------------|----------------|----------------|----------------|----------------|----------------|----------------|---------------|----------------|----------------|
| Entrée/Sortie | Diamètre | | | A | B | C | D | E | F | G | H | J | L |
| 689 bar (10 000 psig) | | | | | | | | | | | | | |
| Filetage NPT femelle | 3/4 po | NV12N1VF10 | 14,2 (0,56) | 105 (4,12) | 52,3 (2,06) | 121 (4,75) | 38,1 (1,50) | 28,4 (1,12) | 63,5 (2,50) | 254 (10,0) | 257 (10,1) | 14,2 (0,56) | 44,4 (1,75) |
| | 1 po | NV16N1VF10 | 14,2 (0,56) | 105 (4,12) | 52,3 (2,06) | 121 (4,75) | 38,1 (1,50) | 28,4 (1,12) | 63,5 (2,50) | 254 (10,0) | 257 (10,1) | 14,2 (0,56) | 44,4 (1,75) |
| 1034 bar (15 000 psig) | | | | | | | | | | | | | |
| Filetage NPT femelle | 1/4 po | NVT4N1VE15 | 6,4 (0,25) | 63,5 (2,50) | 31,8 (1,25) | 50,8 (2,00) | 15,7 (0,62) | 9,7 (0,38) | 31,5 (1,24) | 76,2 (3,00) | 123 (4,84) | 6,4 (0,25) | 25,4 (1,00) |
| | 3/8 po | NVT6N1VE15 | 6,4 (0,25) | 63,5 (2,50) | 31,8 (1,25) | 50,8 (2,00) | 15,7 (0,62) | 9,7 (0,38) | 31,5 (1,24) | 76,2 (3,00) | 123 (4,84) | 6,4 (0,25) | 25,4 (1,00) |
| | 1/2 po | NVT8N1VE15 | 6,4 (0,25) | 63,5 (2,50) | 31,8 (1,25) | 50,8 (2,00) | 15,7 (0,62) | 9,7 (0,38) | 31,5 (1,24) | 76,2 (3,00) | 123 (4,84) | 6,4 (0,25) | 31,8 (1,25) |

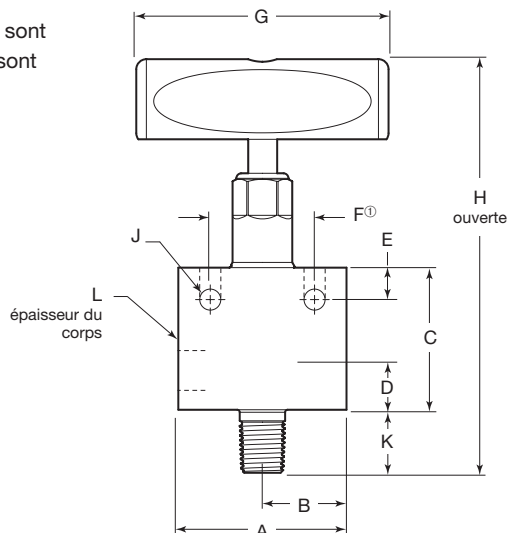
2 voies, configuration droite : filetages NPT mâle et femelle

| Raccordements d'extrémité | | Référence | Orifice mm (po) | Dimensions, mm (po) | | | | | | | | | | |
|-------------------------------|----------|------------|--------------------|---------------------|----------------|----------------|----------------|---------------|----------------|----------------|---------------|---------------|----------------|----------------|
| Entrée/Sortie | Diamètre | | | A | B | C | D | E | F | G | H | J | K | L |
| 1034 bar (15 000 psig) | | | | | | | | | | | | | | |
| Filetages NPT mâle/femelle | 1/4 po | NVT4N7VE15 | 6,4 (0,25) | 88,9 (3,50) | 31,8 (1,25) | 50,8 (2,00) | 15,7 (0,62) | 9,7 (0,38) | 31,5 (1,24) | 76,2 (3,00) | 123 (4,84) | 6,4 (0,25) | 25,4 (1,00) | 25,4 (1,00) |
| | 3/8 po | NVT6N7VE15 | 6,4 (0,25) | 88,9 (3,50) | 31,8 (1,25) | 50,8 (2,00) | 15,7 (0,62) | 9,7 (0,38) | 31,5 (1,24) | 76,2 (3,00) | 123 (4,84) | 6,4 (0,25) | 25,4 (1,00) | 25,4 (1,00) |
| | 1/2 po | NVT8N7VE15 | 6,4 (0,25) | 88,9 (3,50) | 31,8 (1,25) | 50,8 (2,00) | 15,7 (0,62) | 9,7 (0,38) | 31,5 (1,24) | 76,2 (3,00) | 123 (4,84) | 6,4 (0,25) | 25,4 (1,00) | 31,8 (1,25) |

Pour les vannes avec raccords pour tubes moyenne pression Swagelok, contactez votre distributeur agréé.

Dimensions

Les dimensions en millimètres (pouces) sont données à titre indicatif uniquement et sont sujettes à modification.



① Trous pour montage sur panneau

- NVT : #10 -24 UNC
- NV : non disponible
- Trou de passage du chapeau, Ø 20,9 mm (0,82 po)
- Trou de passage du chapeau sur l'axe central
- Trou pour boulon, Ø 5,6 mm (7/32 po)

Type NVT représenté

Configuration en angle : filetages NPT mâle et femelle

| Raccordements d'extrémité | | Référence | Orifice mm (po) | Dimensions, mm (po) | | | | | | | | | | |
|-------------------------------|----------|------------|--------------------|---------------------|----------------|----------------|----------------|----------------|----------------|----------------|---------------|----------------|----------------|----------------|
| Entrée/Sortie | Diamètre | | | A | B | C | D | E | F | G | H | J | K | L |
| 689 bar (10 000 psig) | | | | | | | | | | | | | | |
| Filetages NPT mâle/femelle | 3/4 po | NV12N8VF10 | 14,2 (0,56) | 105 (4,12) | 52,3 (2,06) | 102 (4,00) | 19,0 (0,75) | 28,4 (1,12) | 63,5 (2,50) | 254 (10,0) | 257 (10,1) | 14,2 (0,56) | 19,0 (0,75) | 47,8 (1,88) |
| | 1 po | NV16N8VF10 | 14,2 (0,56) | 105 (4,12) | 52,3 (2,06) | 106 (4,19) | 23,9 (0,94) | 28,4 (1,12) | 63,5 (2,50) | 254 (10,0) | 257 (10,1) | 14,2 (0,56) | 23,9 (0,94) | 47,8 (1,88) |
| 1034 bar (15 000 psig) | | | | | | | | | | | | | | |
| Filetages NPT mâle/femelle | 1/4 po | NVT4N8VE15 | 6,4 (0,25) | 50,8 (2,00) | 25,4 (1,00) | 42,9 (1,69) | 12,7 (0,50) | 9,7 (0,38) | 31,5 (1,24) | 76,2 (3,00) | 134 (5,28) | 6,4 (0,25) | 19,0 (0,75) | 25,4 (1,00) |
| | 3/8 po | NVT6N8VE15 | 6,4 (0,25) | 63,5 (2,50) | 31,8 (1,25) | 42,9 (1,69) | 12,7 (0,50) | 9,7 (0,38) | 31,5 (1,24) | 76,2 (3,00) | 134 (5,28) | 6,4 (0,25) | 19,0 (0,75) | 25,4 (1,00) |
| | 1/2 po | NVT8N8VE15 | 6,4 (0,25) | 63,5 (2,50) | 31,8 (1,25) | 46,0 (1,81) | 15,7 (0,62) | 9,7 (0,38) | 31,5 (1,24) | 76,2 (3,00) | 144 (5,65) | 6,4 (0,25) | 25,4 (1,00) | 31,8 (1,25) |

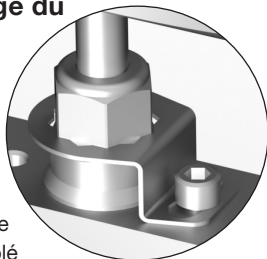
Pour les vannes avec raccords pour tubes moyenne pression Swagelok, contactez votre distributeur agréé.

Options

Dispositif de verrouillage du chapeau

Un dispositif de verrouillage est disponible pour les vannes de type NVT, afin d'éviter tout démontage accidentel du chapeau. Pour commander une vanne NVT avec dispositif de verrouillage du chapeau assemblé à l'usine, ajoutez **-BLD** à la référence de la vanne.

Exemple : NVT4M1VA20-**BLD**



Montage sur panneau

Les vannes NVT peuvent être montées sur panneau selon deux méthodes :

- Le montage sur panneau avec boulons est la méthode standard pour toutes les vannes NVT. Deux trous taraudés UNC présents dans le corps de la vanne sont représentés par la dimension F sur le schéma ci-dessus.
- Le montage sur panneau avec écrou est proposé en option pour les vannes NVT. Pour commander une vanne NVT dotée d'un chapeau fileté avec l'écrou correspondant, ajoutez **-PM** à la référence de la vanne.

Exemple : NVT4M1VA20-**PM**

Garniture de tige pour hautes températures

Une garniture de tige en Grafoil est disponible pour des températures jusqu'à 343°C (650°F). Pour commander des vannes avec garniture en Grafoil installée à l'usine, ajoutez **-GR** à la référence de la vanne.

Exemple : NVT4M1VA20-**GR**

Remarque : la garniture en Grafoil n'est pas disponible avec les tiges de la série Y.

Matériau de tige compatible avec l'hydrogène

Des tiges en Nitronic® 50 sont disponibles pour des applications utilisant de l'hydrogène à des pressions inférieures à 20 000 psi. Pour commander des vannes avec une tige en Nitronic 50 installée d'usine, ajoutez **-N50** à la référence de la vanne.

Exemple : NVT4M1VA20-**N50**

Remarque : le matériau de garniture standard des tiges est le PTFE.

Vannes conformes à la norme NACE pour une utilisation avec des gaz acides

Des vannes NV et NVT utilisables avec des gaz acides sont disponibles. Les matériaux sont sélectionnés selon les normes NACE MR0175/ISO 15156. Pour plus d'informations sur les vannes utilisables avec des gaz acides, contactez votre distributeur agréé Swagelok.

Actionneurs pneumatiques

Les actionneurs pneumatiques sont conçus pour pouvoir actionner des vannes à distance, lorsqu'un actionnement manuel est difficile ou impossible. Les actionneurs pneumatiques sont disponibles en modes normalement ouvert, normalement fermé et double effet.

- Les actionneurs à simple effet possèdent un mécanisme de sécurité intégré, qui ouvre ou ferme automatiquement la vanne en cas de perte de pression d'air. Cela concerne les actionneurs pneumatiques normalement fermés et normalement ouverts.
 - Normalement fermé : de l'air est nécessaire pour ouvrir (AO) la vanne ; toute perte de pression entraîne la fermeture automatique de la vanne.
 - Normalement ouvert : de l'air est nécessaire pour fermer (AC) la vanne ; toute perte de pression entraîne l'ouverture automatique de la vanne.
- Double effet : de l'air est nécessaire pour amener l'actionneur en position ouverte et en position fermée (DA) dans un mouvement contrôlé.

Pressions et températures nominales

- Pression nominale : voir le **Guide de sélection des actionneurs**, à la page 108, pour choisir un actionneur pneumatique en fonction des caractéristiques nominales de la vanne et de l'actionneur.
- Température nominale : 93°C (200°F)

Matériaux de fabrication

| Composant | Classe de matériau/Norme ASTM |
|--|--|
| Boîtier, couvercle, piston, plaque de montage, chapeau | Alliage 6061/B21, B247, B361 |
| Tige de piston, tige d'actionneur, insert | Acier inoxydable 316/A276 ou A479 |
| Ressorts (AC, AO) | Chrome-silicone |
| Palier de piston | C63000/B150 |
| Palier de ressort (AC) | Acier inoxydable 316L/A276 |
| Écrous de blocage (AC) | Acier inoxydable 316/ASME B18.2.2 |
| Vis d'assemblage | Acier inoxydable 316 |
| Joints toriques | Élastomère fluorocarboné FKM ou Buna N |
| Vis de réglage | Acier inoxydable 18-8 |
| Filtre circulaire (AC, AO) | Acier inoxydable 316L/A276 |

Nettoyage et conditionnement

Toutes les vannes à pointeau à actionnement pneumatique sont nettoyées et emballées selon les spécifications Swagelok *Nettoyage et conditionnement standard* (SC-10), [MS-06-62FR](#).

Informations pour commander

Toutes les vannes à pointeau avec actionneurs pneumatiques sont de type NV.

Pour commander une vanne avec un actionneur pneumatique assemblé à l'usine, sélectionnez la référence d'une vanne manuelle, puis modifiez-la de la manière suivante :

- Remplacez **NVT** par **NV** dans la référence.
- Ajoutez le code correspondant à l'actionneur souhaité (voir tableau ci-dessous) à la référence de la vanne.
- Pour les vannes avec raccordements filetés NPT femelles de 1/4 po, remplacez le code de tige **G** par **A** dans la référence.

Exemples :

- Référence de la vanne manuelle : NVT9M1VB20 ; référence de la vanne pneumatique : **NV9M1VB20-AO50**
- Référence de la vanne manuelle avec raccordements filetés NPT femelles 1/4 po : NVT4N1VG15 ; référence de la vanne pneumatique : **NV4N1VA15-AC19**

| Codes des actionneurs | | |
|-----------------------|-----------------|-----------------|
| Modèles pneumatiques | | |
| Mode d'actionnement | Série 19 (5 po) | Série 50 (8 po) |
| Normalement fermé | -AO19 | -AO50 |
| Double effet | -DA19 | -DA50 |
| Normalement ouvert | -AC19 | -AC50 |

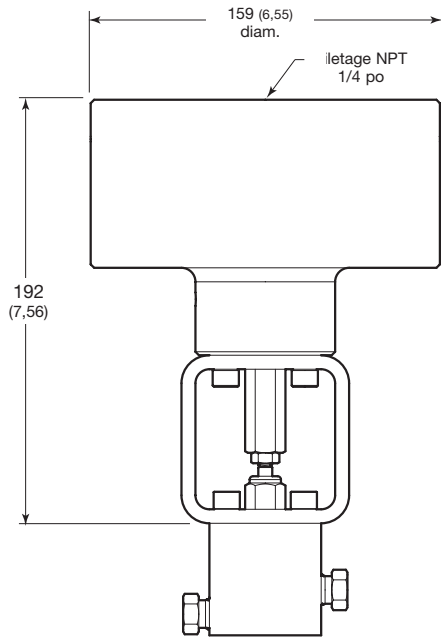
⚠ Mise en garde : les ensembles équipés d'un actionneur doivent être correctement alignés et fixés. Un alignement incorrect ou une mauvaise fixation de l'ensemble avec actionneur peut entraîner une fuite ou un dysfonctionnement prématuré de la vanne.

Dimensions

Les dimensions en millimètres (pouces) sont données à titre indicatif uniquement et sont sujettes à modification.

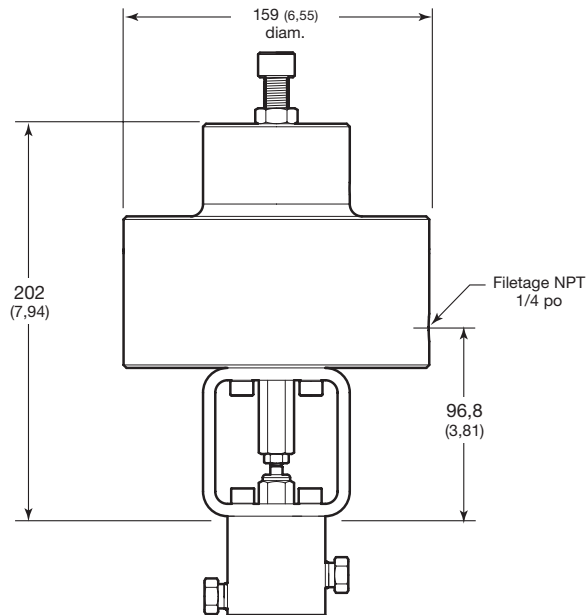
Pneumatique, normalement ouvert

Modèle représenté : actionneur AC19



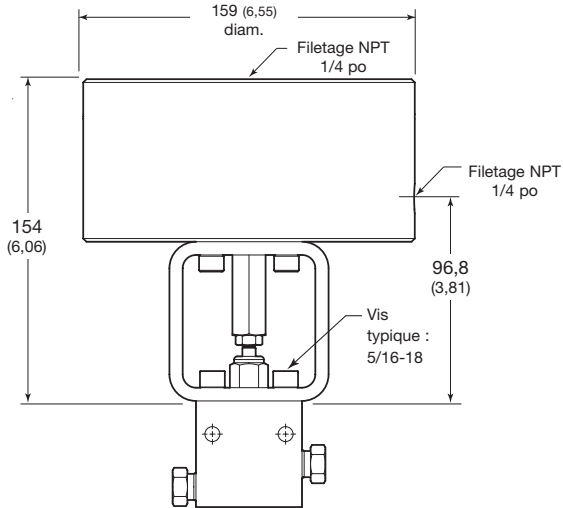
Pneumatique, normalement fermé

Modèle représenté : actionneur AC19



Pneumatique, double effet

Modèle représenté : actionneur DA19



Guide de sélection des actionneurs

Les tableaux ci-dessous indiquent les modèles et les pressions nominales des actionneurs en fonction de la pression nominale maximale de la vanne à pointeau série NV.

Contactez un distributeur agréé Swagelok pour obtenir des informations sur le débit et la course des vannes à actionnement pneumatique.

Actionneurs pneumatiques normalement ouverts

| Pression maximale de la vanne bar (psig) | Diam. ext. du tube po | Modèle AC19 | | Modèle AC50 | |
|---|--------------------------|-------------------------------|----------------------------------|---------------------|----------------------------------|
| | | Pression du système | Pression d'actionnement minimale | Pression du système | Pression d'actionnement minimale |
| | | Pression nominale, bar (psig) | | | |
| Jusqu'à 1378 (20 000) | 1/4 à 3/8 | 1378 (20 000) | 5,1 (74) | — | — |
| | 1/2 à 9/16 | 1240 (18 000) | 6,9 (100) | 1378 (20 000) | 3,4 (49) |
| | 3/4 | — | — | 1378 (20 000) | 7,0 (101) |
| | 1 | — | — | 826 (12 000) | 6,9 (100) |
| 2067 (30 000) | 1/4 à 9/16 | 2067 (30 000) | 2,5 (35) | — | — |
| 4134 (60 000) | 1/4 à 9/16 | 4134 (60 000) | 1,6 (23) | — | — |

Actionneurs pneumatiques double effet

| Pression maximale de la vanne bar (psig) | Diam. ext. du tube po | Modèle DA19 | | Modèle DA50 | |
|---|--------------------------|-------------------------------|----------------------------------|---------------------|----------------------------------|
| | | Pression du système | Pression d'actionnement minimale | Pression du système | Pression d'actionnement minimale |
| | | Pression nominale, bar (psig) | | | |
| Jusqu'à 1378 (20 000) | 1/4 à 3/8 | 1378 (20 000) | 4,4 (63) | — | — |
| | 1/2 à 9/16 | 1378 (20 000) | 6,8 (98) | — | — |
| | 3/4 | — | — | 1378 (20 000) | 6,3 (90) |
| | 1 | — | — | 826 (12 000) | 6,2 (89) |
| 2067 (30 000) | 1/4 à 9/16 | 2067 (30 000) | 1,6 (23) | — | — |
| 4134 (60 000) | 1/4 à 9/16 | 4134 (60 000) | 0,83 (12) | — | — |

Actionneurs pneumatiques normalement fermés

| Pression maximale de la vanne bar (psig) | Diam. ext. du tube po | Modèle AO19 | | Modèle AO50 | |
|---|--------------------------|-------------------------------|----------------------------------|---------------------|----------------------------------|
| | | Pression du système | Pression d'actionnement minimale | Pression du système | Pression d'actionnement minimale |
| | | Pression nominale, bar (psig) | | | |
| Jusqu'à 1378 (20 000) | 1/4 à 3/8 | 1378 (20 000) | 5,7 (82) | — | — |
| | 1/2 à 9/16 | 964 (14 000) | 5,8 (84) | 1378 (20 000) | 4,0 (58) |
| | 3/4 | — | — | 861 (12 500) | 4,6 (66) |
| | 1 | — | — | 517 (7500) | 4,6 (66) |
| 2067 (30 000) | 1/4 à 9/16 | 2067 (30 000) | 5,4 (78) | — | — |
| 4134 (60 000) | 1/4 à 9/16 | 4134 (60 000) | 6,1 (88) | — | — |

Kits de maintenance

Pour des informations sur les kits de maintenance, contactez votre distributeur agréé Swagelok.

Vannes à poiteau haute pression — Sno-Trik

Pour des pressions allant jusqu'à 3100 bar (45 000 psig)



- Pressions de service jusqu'à 3100 bar (45 000 psig)
- Températures jusqu'à 232°C (450°F) avec une garniture en PTFE armé de verre ; jusqu'à 454°C (850°F) avec une garniture en Grafoil®
- Fabrication en acier inoxydable 316
- Types et diamètres des raccords d'extrémité :
 - Filetage cylindrique femelle haute pression : 9/16, 3/4, 1 1/8 po
 - Moyenne pression : 1/4, 3/8, 1/2 po
 - Filetage NPT femelle : 1/4 po
- Modèles à actionnement manuel et pneumatique

Caractéristiques

- Trous d'évacuation pour détecter les fuites
- Garniture située au-dessous du filetage de la tige
- Tige non rotative
- Raccordements avec filetage cylindrique femelle haute pression ou filetage conique NPT femelle
- Disponibles pour des applications mettant en œuvre des gaz acides. Les matériaux sont sélectionnés selon les normes NACE MR0175/ISO 15156

Pressions et températures nominales

- Les caractéristiques nominales des vannes série 410 correspondent à des vannes avec garniture en Grafoil. Les températures nominales sont limitées à 232°C (450°F) avec une garniture en PTFE armé de verre.
- Les caractéristiques nominales des vannes séries 445, 645 et 945 correspondent à des vannes avec garniture en PTFE armé de verre. Les caractéristique nominales avec une garniture en Grafoil sont celles des vannes de la série 410.

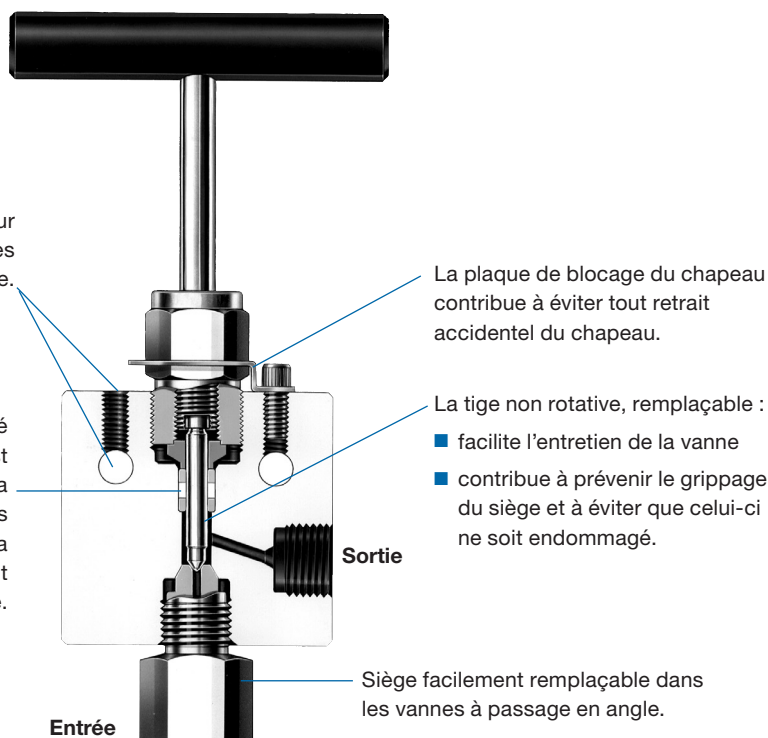
| Série | 410 | 445, 645, 945 |
|----------------------|--|---------------|
| Température, °C (°F) | Pression de service, bar (psig) ^① | |
| -53 (-65) à 37 (100) | 1034 (15 000) | 3100 (45 000) |
| 93 (200) | 960 (13 930) | 2880 (41 800) |
| 148 (300) | 867 (12 580) | 2597 (37 700) |
| 204 (400) | 796 (11 550) | 2383 (34 600) |
| 232 (450) | 769 (11 150) | 2301 (33 400) |
| 260 (500) | 493 (7 165) | — |
| 287 (550) | 480 (6 970) | |
| 315 (600) | 466 (6 770) | |
| 343 (650) | 458 (6 660) | |
| 371 (700) | 446 (6 480) | — |
| 398 (750) | 436 (6 335) | |
| 426 (800) | 429 (6 230) | |
| 454 (850) | 419 (6 085) | |

① Pression de service déterminée sur la base de la norme ASME B31.3 « Process Piping », chapitre IX sur la tuyauterie haute pression.

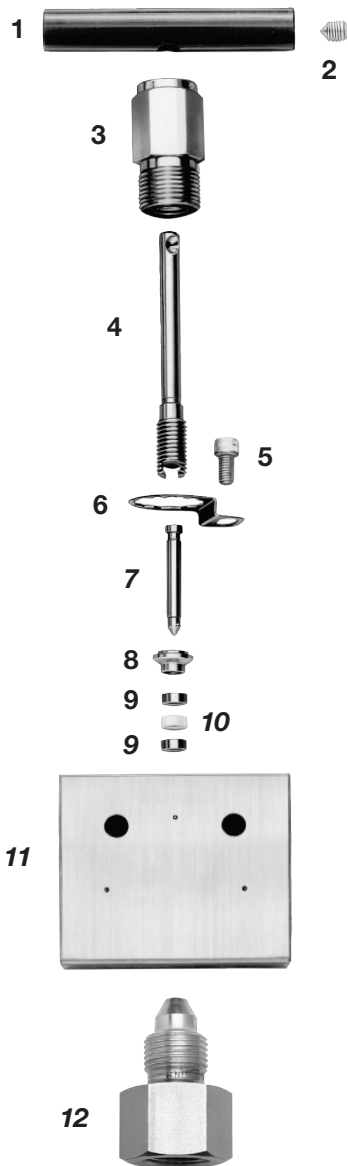
② Les raccords d'extrémité choisis peuvent faire baisser les pressions de service nominales.

Trous pour montage sur panneau sur les faces supérieure et latérale.

La garniture standard est en PTFE armé de verre ; une garniture en Grafoil est proposée en option. La conception de la garniture permet d'effectuer des réglages depuis l'extérieur sans avoir retiré la vanne de la ligne. Les filets de la tige sont isolés du fluide du système.



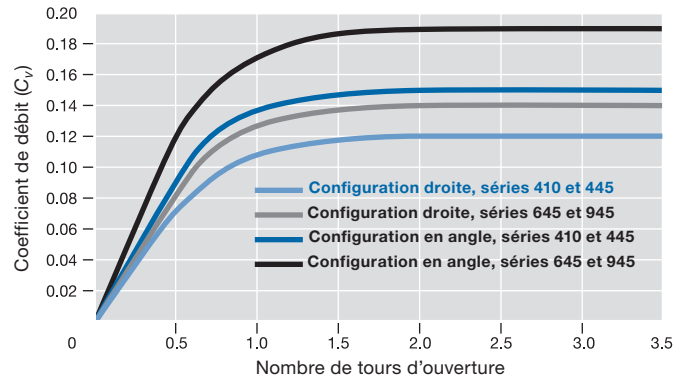
Matériaux de fabrication



| Composant | Classe de matériau/ Norme ASTM |
|--|--|
| 1 Poignée (410) | Aluminium anodisé rouge 2024-T4/B211 |
| (445, 645, 945) | Aluminium anodisé noir 2024-T4/B211 |
| 2 Vis de poignée | Acier au carbone cadmié |
| 3 Écrou de chapeau | Bronze au phosphore 544/B139 |
| 4 Queue de tige | Acier inoxydable 455/A564 |
| 5 Vis de blocage | Acier inoxydable 316 |
| 6 Plaque de blocage | Acier inoxydable 316/A240 |
| 7 Tige | Acier inoxydable 440C/A276 |
| 8 Bague entretoise | Acier inoxydable 316/A276 |
| 9 Bague | Acier inoxydable 316/A276 |
| 10 Garniture | PTFE armé de verre |
| 11 Corps | Acier inoxydable 316/A479 |
| 12 Siège remplaçable (configuration en angle) | Acier inoxydable 316/ A479 avec filets argentés |
| Lubrifiant | Disulfure de molybdène/cuivre |

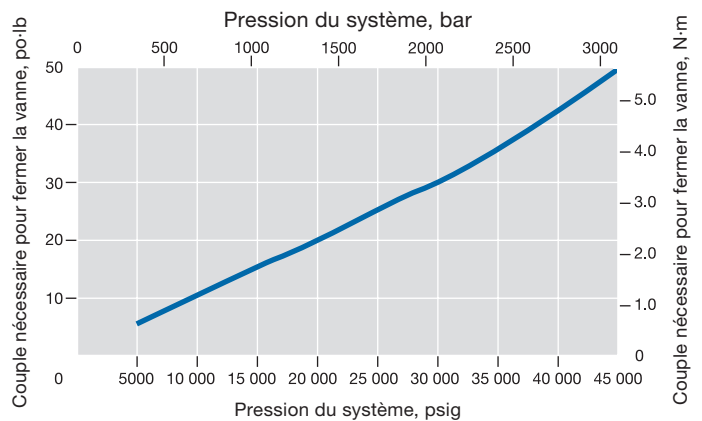
Les composants en contact avec le fluide sont indiqués en italique.

Coefficient de débit en fonction du nombre de tours d'ouverture



Couple de manœuvre

Le couple nécessaire pour une fermeture à pression maximale est de 5,7 N·m (50 po·lb). Un serrage excessif de la vanne a pour effet de réduire la durée de vie du siège.

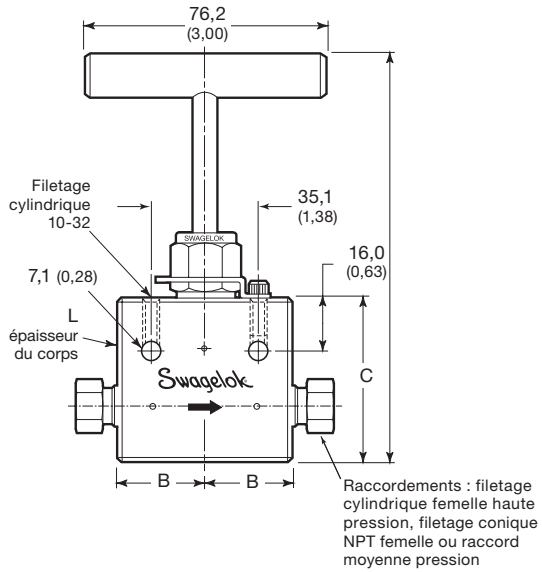


Tests

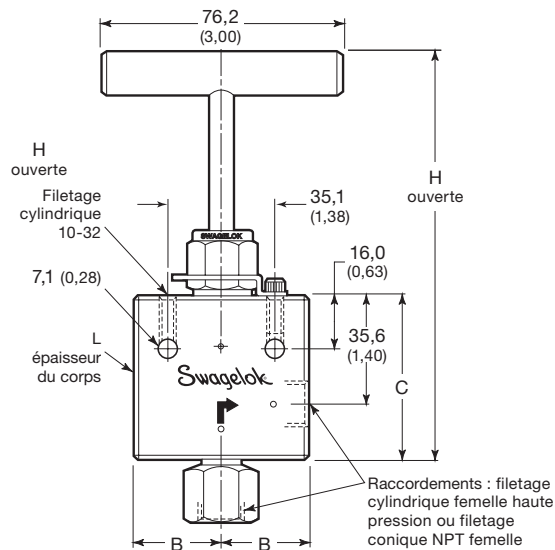
Chaque vanne à pointe haute pression Swagelok est testée à l'usine avec de l'eau à sa pression nominale maximale avec comme critère, l'absence de fuites détectables au niveau du siège et de la garniture. Des tests d'étanchéité avec des gaz sont possibles ; voir à la page 113.

Informations pour commander et dimensions

Les dimensions en millimètres (pouces) sont données à titre indicatif uniquement et sont sujettes à modification.



Configuration droite



Configuration en angle

| Taille de la vanne po | Raccordement d'extrémité | Référence | Série | C _v | Dimensions, mm (po) | | | | |
|-------------------------------|------------------------------------|-------------|-------|----------------|---------------------|----------------|----------------|---------------|----------------|
| | | | | | Orifice | B | C | H | L |
| Configuration droite | | | | | | | | | |
| 1/4 | Filetage NPT femelle 1/4 po | SS-410-FP | 410 | 0,12 | | 27,2 (1,07) | 51,3 (2,02) | 125 (4,91) | 26,2 (1,03) |
| | Filetage cylindrique 9/16-18 | SS-445-FP | 445 | | | | | | |
| | Raccord moyenne pression 1/4 po | SS-445-FK4 | 445 | | | | | | |
| 3/8 | Filetage cylindrique 3/4-16 | SS-645-FP | 645 | 0,14 | 2,4 (0,093) | 35,3 (1,39) | 57,7 (2,27) | 131 (5,16) | 26,2 (1,03) |
| | Raccord moyenne pression 3/8 po | SS-645-FK6 | 645 | | | | | | |
| 9/16 | Filetage cylindrique 1 1/8-12 | SS-945-FP | 945 | 0,19 | | 35,3 (1,39) | 65,5 (2,58) | 139 (5,47) | 38,6 (1,52) |
| | Raccord moyenne pression 1/2 po | SS-945-FK8 | 945 | | | | | | |
| Configuration en angle | | | | | | | | | |
| 1/4 | Filetage NPT femelle 1/4 po | SS-410-FPAR | 410 | 0,15 | | 35,3 (1,39) | 57,7 (2,27) | 139 (5,47) | 26,2 (1,03) |
| | Filetage cylindrique 9/16-18 | SS-445-FPAR | 445 | | | | | | |
| 3/8 | Filetage cylindrique 3/4-16 | SS-645-FPAR | 645 | 0,19 | 2,4 (0,093) | 35,3 (1,39) | 57,7 (2,27) | 131 (5,16) | 26,2 (1,03) |
| 9/16 | Filetage cylindrique 1 1/8-12 | SS-945-FPAR | 945 | | | | 65,5 (2,58) | 139 (5,47) | 38,6 (1,52) |

Vannes à actionnement pneumatique

Les vannes à actionnement pneumatique sont conçues pour pouvoir être actionnées à distance, lorsqu'un actionnement manuel est difficile ou impossible. Les actionneurs pneumatiques sont disponibles en modes normalement ouvert, normalement fermé et double effet.

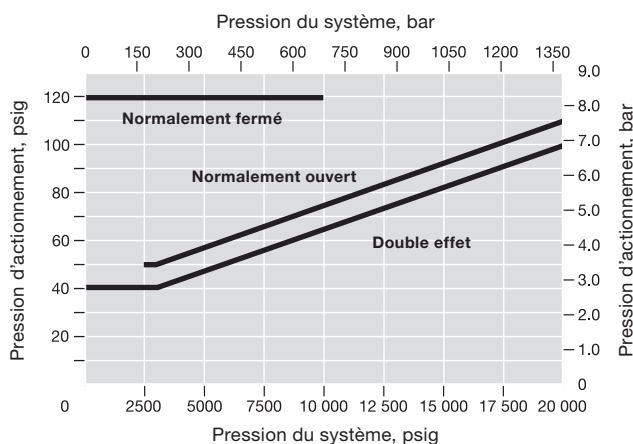
Pressions et températures nominales

Afin de prolonger la durée de vie de la vanne, les actionneurs doivent être utilisés à la pression minimale requise pour les actionneurs pneumatiques. Les caractéristiques nominales des actionneurs haute pression sont les suivantes :

- 13,7 bar à 37°C (200 psig à 100°F)
- 10,3 bar à 148°C (150 psig à 300°F)

Pression d'actionnement en fonction de la pression du système

Les actionneurs normalement ouverts nécessitent une pression minimale du système de 172 bar (2500 psig).



Les valeurs de pression indiquées ci-dessus sont basées sur les critères suivants :

- **La garniture de la vanne est en PTFE armé de verre.** Un matériau de garniture différent peut considérablement modifier la force nécessaire pour actionner la tige.
- **L'écrou du chapeau est bien ajusté.** Si l'écrou est trop serré, la force d'actionnement ne sera pas suffisante face aux forces de frottement entre la garniture et la tige. L'écrou de chapeau doit être suffisamment serré pour éviter des fuites au niveau de la garniture, tout en permettant un actionnement de la vanne dans de bonnes conditions.
- **Systèmes mettant en œuvre des liquides.** Bien qu'une utilisation des vannes avec des gaz sous haute pression nécessite généralement une garniture bien serrée, un serrage excessif peut empêcher le bon fonctionnement de l'actionneur.
- **L'écrou de tige est bien ajusté.** Avec les modèles normalement ouverts et normalement fermés, la position de la tige influe sur la force exercée par le ressort.

Des instructions détaillées d'utilisation et de réglage sont fournies avec chaque vanne à actionnement pneumatique.

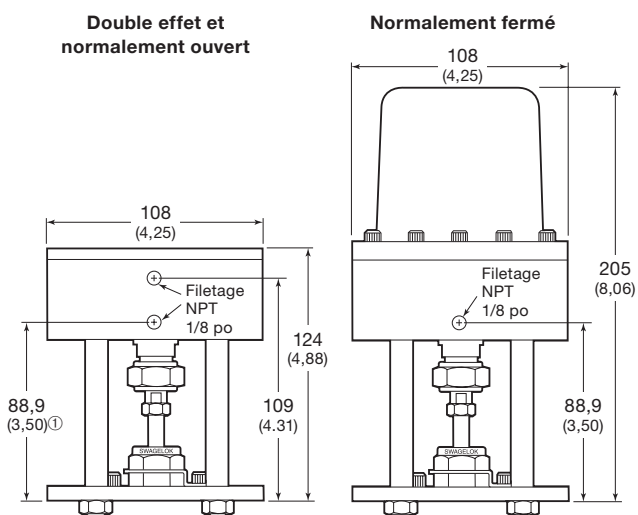
⚠ Attention : les ensembles équipés d'un actionneur doivent être convenablement fixés. Une mauvaise fixation de l'ensemble peut entraîner une fuite ou un dysfonctionnement prématuré de la vanne.

Matériaux de fabrication

| Composant | Double effet (-D) et normalement ouvert (-O) | Normalement fermé (-C) |
|---|--|------------------------|
| Cylindre, couvercle, piston, plaque de montage, tiges de connexion, écrous de tige de connexion | Aluminium anodisé noir | |
| Tige de piston, écrou de réglage de la tige, écrou de blocage de la tige | Acier inoxydable 416 | |
| Écrou de tige de piston écrou, écrou de chapeau | Acier inoxydable 316 | |
| Vis du couvercle | Acier cadmié | Acier inoxydable 302 |
| Joints toriques | Élastomère fluorocarboné FKM | |
| Ressorts (-O - C) | Acier inoxydable 302 | |
| Bague de tige de piston | — | Bronze |

Informations pour commander et dimensions

Les dimensions en millimètres (pouces) sont données à titre indicatif uniquement et sont sujettes à modification.



① Actionneur à double effet uniquement.

Pour commander des vannes équipées d'un actionneur pneumatique assemblé à l'usine, ajoutez le code correspondant au mode d'actionnement souhaité à la référence de la vanne

| Mode d'actionnement | Code |
|---------------------|------|
| Normalement fermé | -C |
| Double effet | -D |
| Normalement ouvert | -O |

Exemple : SS-410-FP-C

Options et accessoires

Tiges optionnelles

La tige standard des vannes est en acier inoxydable 440C. Pour commander des vannes équipées d'une tige proposée en option, ajoutez le code du matériau souhaité à la référence de la vanne.

| Matériau de la tige | Code |
|---|------|
| Acier inoxydable 440C avec embout en alliage à base de cobalt | -STE |
| Acier inoxydable S17400 | -174 |

Exemple : SS-410-FP-STE

Garniture de tige pour hautes températures

Une garniture de tige en Grafoil est disponible pour des températures jusqu'à 454°C (850°F). Pour commander des vannes avec une garniture en Grafoil installée à l'usine, ajoutez **-G** à la référence de la vanne.

Exemple : SS-410-FP-G

Kits de garniture de tige

Des kits de garniture de tige en PTFE et en Grafoil sont disponibles pour toutes les séries. Les kits contiennent des bagues, la garniture, des lubrifiants et une notice.

| Garniture de tige | Référence du kit |
|-------------------|------------------|
| PTFE | T-91K-445 |
| Grafoil | G-91K-445 |

Sièges remplaçables

Le siège des vannes avec passage en angle est un siège remplaçable en une pièce, doté d'un raccordement intégré avec filetage NPT femelle ou filetage cylindrique femelle haute pression. Les sièges sont fabriqués en acier inoxydable 316 et leurs filets sont argentés. Pour commander un siège remplaçable, sélectionnez une référence dans le tableau ci-dessous.

| Vanne | Référence du siège remplaçable |
|-------------|--------------------------------|
| SS-410-FPAR | SS-410-RS-4F |
| SS-445-FPAR | SS-445-RS-44F |
| SS-645-FPAR | SS-645-RS-64F |
| SS-945-FPAR | SS-945-RS-94F |

Pour monter correctement un siège remplaçable, serrez le siège à la main, puis effectuez un huitième de tour supplémentaire avec une clé.

Tests optionnels du siège avec un gaz

Un test d'étanchéité avec de l'azote à 344 bar (5000 psig) est possible. Le taux de fuite maximal admissible au niveau des sièges est de 0,5 cm³ std/min. Lors de la commande, ajoutez **-PU** à la référence de la vanne.

Exemple : SS-410-FP-PU

Poignée en T en acier inoxydable

Pour commander des vannes avec poignée en T en acier inoxydable 316 assemblé à l'usine, ajoutez **-SH** à la référence de la vanne.

Exemple : SS-410-FP-SH

Poignées de rechange

Pour commander des poignée de rechange, sélectionnez une référence dans le tableau ci-dessous.

| Série de la vanne | Références des poignées | |
|-------------------|---------------------------|--------------------------------------|
| | Poignée en T en aluminium | Poignée en T en acier inoxydable 316 |
| 410 | A-5K-410-RD | SS-51S-26B |
| 445 | A-5K-445-BK | |
| 645 | | |
| 945 | | |

Vannes utilisées avec des gaz acides

Des vannes pour applications mettant en œuvre des gaz acides sont disponibles. Les matériaux sont sélectionnés selon les normes NACE MR0175/ISO 15156. Les valves ont un corps en acier recuit et des tiges en acier inoxydable S17400. La pression nominale des vannes série 410 est de 689 bar (10 000 psig). Les vannes des séries 445, 645 et 945 avec orifices haute pression ont une pression nominale de 1240 bar à 37°C (18 000 psig à 100°F). Lors de la commande, ajoutez **-SG** à la référence de la vanne.

Exemple : SS-410-FP-SG

Pour plus d'informations sur les vannes utilisables avec des gaz acides, contactez votre distributeur agréé Swagelok.

- ⚠ **Un ajustement périodique de la garniture peut s'avérer nécessaire pour augmenter la durée de vie de la vanne et prévenir l'apparition de fuites.**
- ⚠ **Les vannes qui n'ont pas été utilisées pendant un certain temps peuvent nécessiter un couple de manœuvre plus important.**
- ⚠ **Pour améliorer la durée de vie de la vanne, garantir ses performances et prévenir l'apparition de fuites, appliquer uniquement le couple nécessaire pour obtenir une fermeture positive.**

Vannes d'arrêt et purge — Série IPT

Pour des pressions allant jusqu'à 1378 bar (20 000 psig)



- Fabrication en acier inoxydable 316
- Pression nominale : jusqu'à 1378 bar (20 000 psig)
- Températures jusqu'à 121°C (250°F)
- Diamètre des raccordements avec filetage NPT femelle : 1/4 à 1 po
- Diamètre des raccordements coniques et filetés moyenne pression : 1/4 à 1 po
- Diamètre des raccordements coniques et filetés haute pression : 1/4, 3/8 et 9/16 po
- Raccord pour tube moyenne pression Swagelok (FK)

Caractéristiques

- Deux configurations disponibles :
 - Simple arrêt et purge (pointeau/pointeau).
 - Double arrêt et purge (pointeau/boisseau sphérique/pointeau ou pointeau/pointeau/pointeau).
- La configuration double arrêt et purge permet un double isolement positif.
- Vanne de purge avec tige en V.
- Disponibles pour des applications mettant en œuvre des gaz acides. Les matériaux sont sélectionnés selon les normes NACE MR0175/ISO 15156.
 - Les matériaux conformes à la norme NACE sont l'alliage 2507 et l'acier inoxydable 316 recuit.
 - Les vannes et raccords filetés à extrémité conique fabriqués en alliage 2507 ou en acier inoxydable 316 recuit sont vendus sans bagues ni embouts filetés.

Informations importantes à propos des vannes à boisseau sphérique

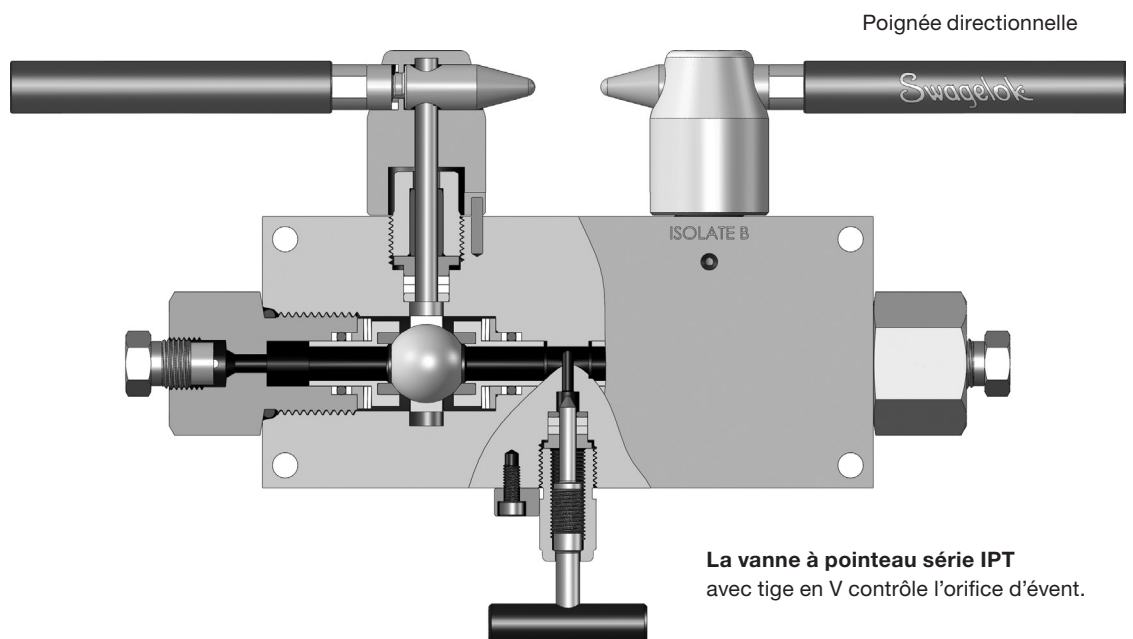
- ⚠ Un ajustement périodique de la garniture peut s'avérer nécessaire pour augmenter la durée de vie de la vanne et prévenir l'apparition de fuites.
- ⚠ Les vannes qui n'ont pas été utilisées pendant un certain temps peuvent nécessiter un couple de manœuvre plus important.
- ⚠ Pour éviter d'endommager la vanne ou de l'actionner au-delà de ses limites, ne pas tenter d'actionner la poignée au-delà de la butée fixe.

Caractéristiques

Le boisseau sphérique de type tourillon de la série IPT :

- assure une étanchéité efficace et durable sur l'ensemble de la plage de pression, même lorsque le système est dépressurisé puis pressurisé
- garantit un fonctionnement fiable en améliorant l'actionnement des systèmes de commande.

Configuration boisseau sphérique/pointeau/boisseau sphérique



La vanne à pointeau série IPT avec tige en V contrôle l'orifice d'évent.

Représentée avec des raccordements coniques et filetés

Pressions et températures nominales

| Pointeau/boisseau sphérique/pointeau : acier inoxydable 316 avec joints toriques en élastomère fluorocarboné FKM | | |
|--|--|---|
| Température °C (°F) | Raccordement d'extrémité | Pression de service, bar (psig) ^{①②} |
| -17 (0) à 121 (250) | Filetage NPT femelle : 3/4 po et 1 po | 689 (10 000) |
| | Filetage NPT femelle : 1/4 po et 1/2 po | 1034 (15 000) |
| | Raccord pour tube moyenne pression Swagelok de 1/4 po à 3/4 po | 1034 (15 000) |
| | Raccord C&F moyenne pression et haute pression | 1034 (15 000) |

① Pression de service déterminée sur la base de la norme ASME B31.3 « Process Piping », chapitre IX sur la tuyauterie haute pression.

② Les pressions nominales peuvent être réduites en fonction du raccordement d'extrémité choisi.

| Pointeau/pointeau et pointeau/pointeau/pointeau : acier inoxydable 316 | | |
|--|--|---|
| Température °C (°F) | Raccordement d'extrémité | Pression de service, bar (psig) ^{①②} |
| -40 (-40) à 121 (250) ^③ | Filetage NPT femelle : 1/4 po à 1/2 po | 1034 (15 000) |
| | Filetage NPT femelle : 3/4 po et 1 po | 689 (10 000) |
| | Raccord pour tube moyenne pression Swagelok de 1/4 po à 3/4 po | 1378 (20 000) |
| | Raccord C&F moyenne pression et haute pression | 1378 (20 000) |

① Pression de service déterminée sur la base de la norme ASME B31.3 « Process Piping », chapitre IX sur la tuyauterie haute pression.

② Les pressions nominales peuvent être réduites en fonction du raccordement d'extrémité choisi.

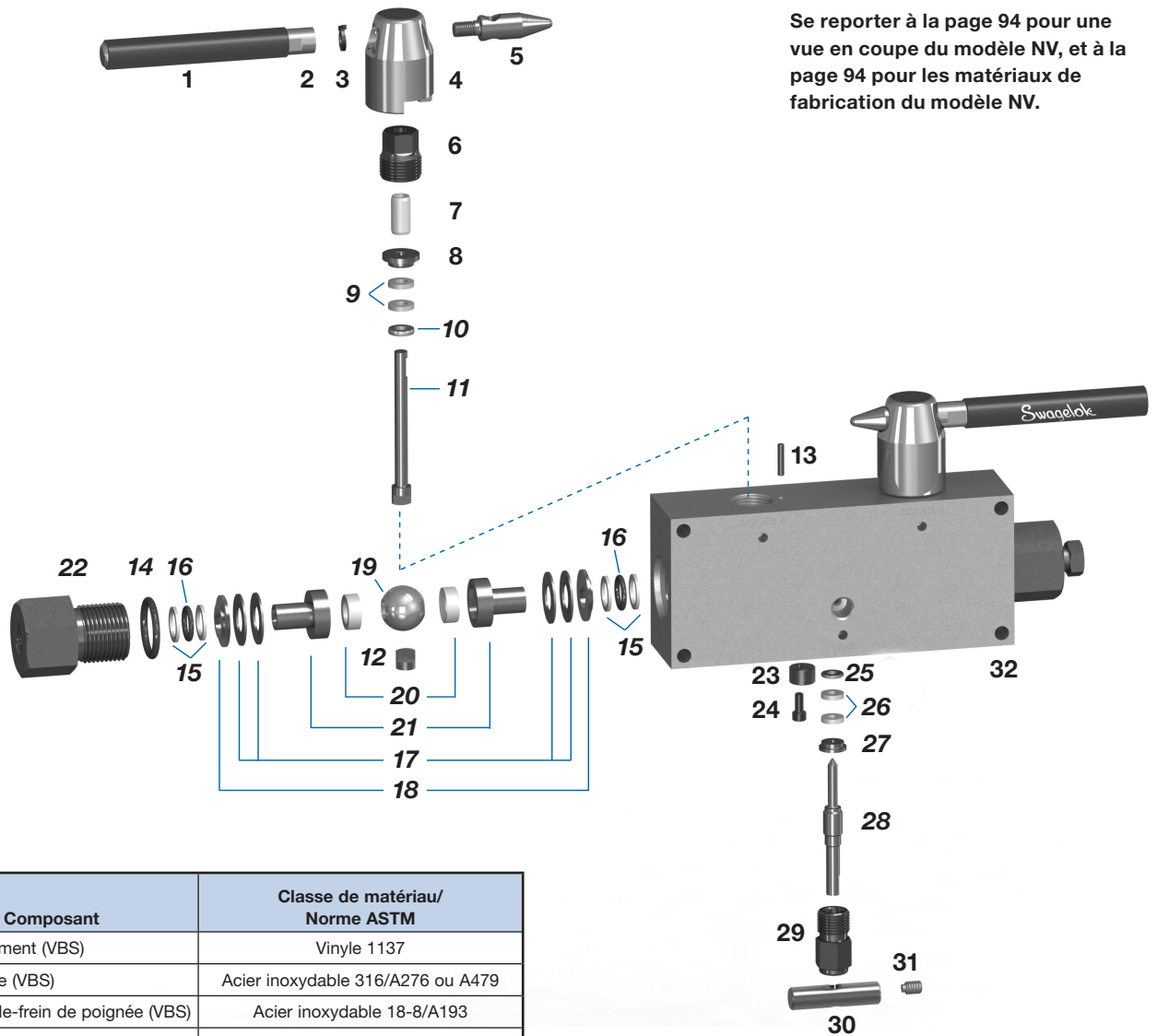
Tests

Chaque vanne d'arrêt et purge de la série IPT est testée à l'usine avec de l'eau à la pression de service maximale pendant 60 secondes. Des tests sont réalisés sur l'enveloppe et le siège avec comme critère, l'absence de fuites visibles.

Nettoyage et conditionnement

Toutes les vannes d'arrêt et purge sont nettoyées conformément aux spécifications Swagelok *Nettoyage et conditionnement standard* (SC-10), [MS-06-62FR](#).

Matériaux de fabrication



Se reporter à la page 94 pour une vue en coupe du modèle NV, et à la page 94 pour les matériaux de fabrication du modèle NV.

| Composant | Classe de matériau/ Norme ASTM |
|---|--|
| 1 Revêtement (VBS) | Vinyle 1137 |
| 2 Poignée (VBS) | Acier inoxydable 316/A276 ou A479 |
| 3 Rondelle-frein de poignée (VBS) | Acier inoxydable 18-8/A193 |
| 4 Moyeu (VBS) | Acier inoxydable 316/A276 ou A479 |
| 5 Pointe de blocage de la tige (VBS) | |
| 6 Embout presse-garniture (VBS) | PEEK renforcé |
| 7 Manchon de tige (VBS) | |
| 8 Rondelle d'étanchéité supérieure (VBS) | Acier inoxydable S17400/A564, type 630 |
| 9 Bague d'étanchéité (VBS) | PTFE renforcé |
| 10 Rondelle d'étanchéité inférieure (VBS) | Acier inoxydable S17400/A564, type 630 |
| 11 Tige (VBS) | |
| 12 Taquet (VBS) | Acier inoxydable 316/A276 ou A479 |
| 13 Goupille d'arrêt | |
| 14 Joint torique de vis d'extrémité | Élastomère fluorocarboné FKM |
| 15 Rondelle de retenue | PEEK renforcé |
| 16 Joint torique | Élastomère fluorocarboné FKM |
| 17 Ressorts de siège | Acier inoxydable 302 |
| 18 Presse-garniture | Acier inoxydable 316/A276 ou A479 |
| 19 Boisseau sphérique (VBS) | |
| 20 Joint de siège | PEEK renforcé |
| 21 Porte-siège | Acier inoxydable 316/A276 ou A479 |
| 22 Vis d'extrémité | |

| Composant | Classe de matériau/ Norme ASTM |
|--|--|
| 23 Dispositif de verrouillage (VP) | Acier inoxydable 316L/A276 |
| 24 Vis à tête six-pans creux | Acier inoxydable 18-8/A193 |
| 25 Rondelle d'étanchéité inférieure (VP) | Acier inoxydable 316/A276 ou A479 |
| 26 Garniture (VP) | PTFE renforcé |
| 27 Rondelle d'étanchéité supérieure (VP) | Acier inoxydable 316/A276 ou A479 |
| 28 Tige en V (VP) | Acier inoxydable S17400/A564, type 630 |
| 29 Embout presse-garniture (VP) | Acier inoxydable 316/A276 ou A479 |
| 30 Poignée (VP) | Acier inoxydable 303/AMS5640 |
| 31 Vis de blocage de la poignée (VP) | Acier inoxydable 18-8/A193 |
| 32 Corps | Acier inoxydable 316/A276 ou A479 |
| Lubrifiants | À base d'hydrocarbure et PTFE fluoré |

Les composants en contact avec le fluide sont indiqués en italique.

VBS = composant de vanne à boisseau sphérique ; VP = composant de vanne à pointeau.

Options

Matériau des joints toriques

Des matériaux de joint torique optionnels indiqués ci-contre sont disponibles pour toutes les vannes double arrêt et purge série IPT de configuration boisseau sphérique/pointeau/boisseau sphérique. Lors de la commande, ajoutez le code du matériau souhaité à la référence de la vanne.

Exemples :

Joint torique en élastomère HNBR : DB9M4M2V15-H

Joint torique en élastomère perfluorocarboné FFKM :

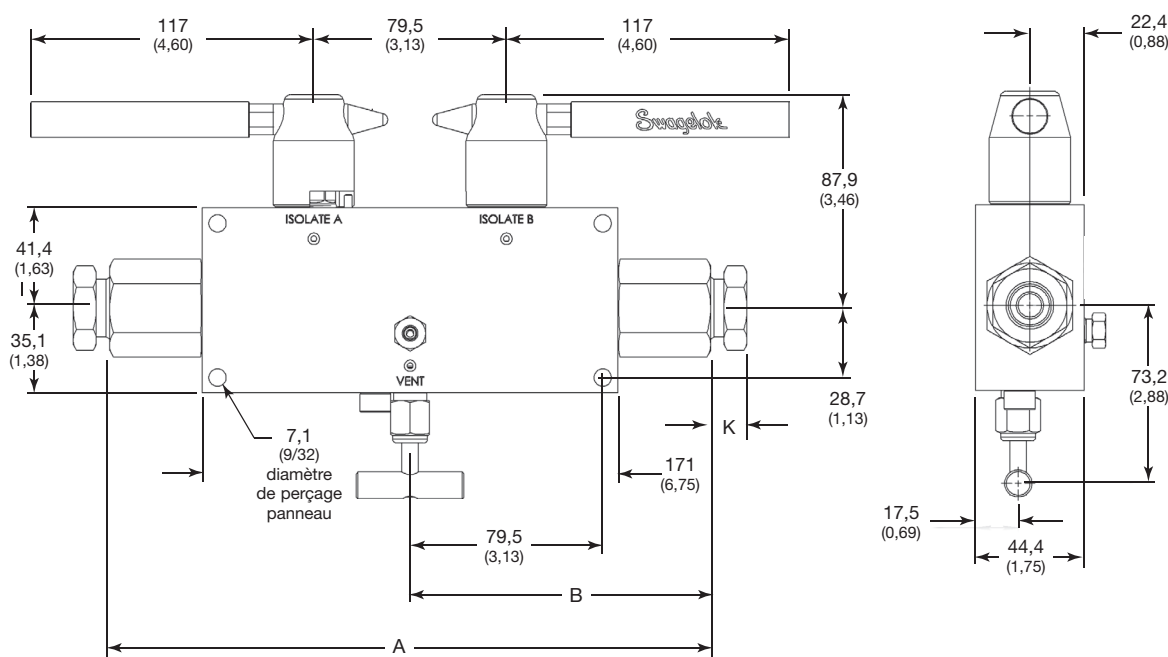
DB9M4M2V15-C

| Matériau des joints toriques | Température nominale °C (°F) | Code |
|------------------------------------|------------------------------|------|
| Élastomère HNBR | -17 à 121 (0 à 250) | -H |
| Élastomère perfluorocarboné (FFKM) | -6 à 85 (20 à 185) | -C |

Dimensions

Les dimensions, indiquées avec des écrous de raccord C&F serrés à la main, sont données à titre indicatif uniquement et sont sujettes à modification. Pour d'autres dimensions de vannes, contactez votre distributeur agréé Swagelok.

Configuration typique boisseau sphérique/pointeau/boisseau sphérique avec raccords coniques et filetés moyenne pression

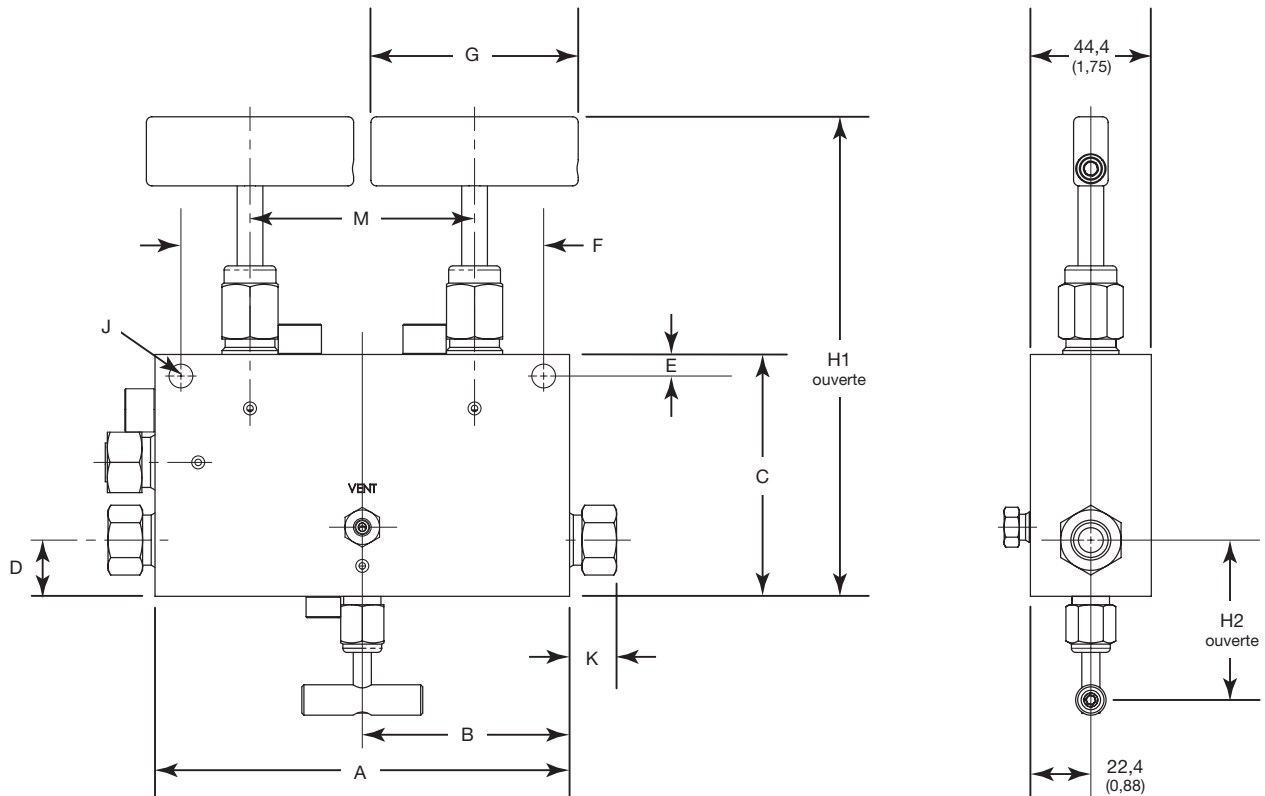


| Raccordements d'extrémité | | Type et diamètre de l'orifice d'évent | Référence type | Orifice mm (po) | Coefficient de débit (C _v) | Dimensions, mm (po) | | |
|--|----------|--|----------------|-----------------|--|---------------------|------------|-------------|
| Entrée/Sortie | Diamètre | | | | | A | B | K |
| 1034 bar (15 000 psig) | | | | | | | | |
| Coniques et filetés femelles pour moyenne pression | 1/4 po | Conique et fileté femelle pour moyenne pression 1/4 po | DB4M4M2V15 | 9,5 (0,375) | 0,2 | 220 (8,65) | 110 (4,33) | 9,7 (0,38) |
| | 3/8 po | | DB6M4M2V15 | | 0,9 | 224 (8,81) | 112 (4,41) | 12,2 (0,48) |
| | 9/16 po | | DB9M4M2V15 | | 2,5 | 238 (9,35) | 119 (4,67) | 17,3 (0,68) |
| | 3/4 po | | DB12M4M2V15 | | 3,5 | 248 (9,75) | 131 (5,15) | 15,0 (0,59) |
| | 1 po | | DB16M4M2V15 | | 3,5 | 267 (10,5) | 134 (5,26) | 18,8 (0,74) |
| Raccord pour tube moyenne pression série FK | 1/4 po | 4FK | DB4FK4FK2V15 | — | — | 220 (8,65) | 110 (4,33) | 12,2 (0,48) |
| | 3/8 po | | DB6FK4FK2V15 | | — | 220 (8,65) | 110 (4,33) | 15,5 (0,61) |
| | 1/2 po | | DB8FK4FK2V15 | | — | 221 (8,71) | 111 (4,35) | 17,8 (0,70) |
| | 9/16 po | | DB9FK4FK2V15 | | — | 232 (9,15) | 116 (4,58) | 18,8 (0,74) |
| | 3/4 po | | DB12FK4FK2V15 | | — | 255 (10,05) | 128 (5,03) | 25,9 (1,02) |

Dimensions

Les dimensions, indiquées avec des écrous de raccord C&F serrés à la main, sont données à titre indicatif uniquement et sont sujettes à modification. Pour d'autres dimensions de vannes, contactez votre distributeur agréé Swagelok.

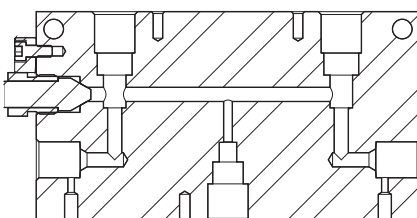
Configuration typique pointeau/pointeau/pointeau avec raccords d'extrémité coniques et filetés moyenne pression



| Raccords d'extrémité | | Type et diamètre de l'orifice d'évent | Référence type | Orifice mm (po) | Dimensions, mm (po) | | | | | |
|--|----------|--|----------------|-----------------|---------------------|-------------|-------------|-------------|-------------|-------------|
| Entrée/Sortie | Diamètre | | | | A | B | C | D | E | F |
| 1378 bar (20 000 psig) | | | | | | | | | | |
| Coniques et filetés femelles pour moyenne pression | 1/4 po | Conique et fileté femelle pour moyenne pression 1/4 po | DB4M4M1V20 | 3,0 (0,12) | 102 (4,00) | 50,8 (2,00) | 50,8 (2,00) | 9,4 (0,37) | 6,4 (0,25) | 88,9 (3,50) |
| | 3/8 po | | DB6M4M1V20 | 5,1 (0,20) | 140 (5,50) | 69,8 (2,75) | 76,2 (3,00) | 22,1 (0,87) | | 127 (5,00) |
| | 9/16 po | | DB9M4M1V20 | 7,9 (0,31) | 152 (6,00) | 76,2 (3,00) | 88,9 (3,50) | 20,6 (0,81) | 7,9 (0,31) | 133 (5,24) |
| Raccord pour tube moyenne pression série FK | 1/4 po | 4FK | DB4FK4M1V20 | 3,2 (0,125) | 102 (4,00) | 50,8 (2,00) | 50,8 (2,00) | 9,4 (0,37) | 6,4 (0,25) | 88,9 (3,50) |
| | 1/4 po | | DB4FK4FK1V20 | 3,2 (0,125) | 102 (4,00) | 50,8 (2,00) | 50,8 (2,00) | 9,4 (0,37) | 6,4 (0,25) | 88,9 (3,50) |
| | 3/4 po | | DB12FK4FK1V20 | 7,9 (0,312) | 178 (7,00) | 88,9 (3,50) | 105 (4,12) | 26,9 (1,06) | 7,9 (0,31) | 159 (6,25) |
| | | | | | G | H1 | H2 | J | K | M |
| Coniques et filetés femelles pour moyenne pression | 1/4 po | Conique et fileté femelle pour moyenne pression 1/4 po | DB4M4M1V20 | 3,0 (0,12) | 44,4 (1,75) | 95,0 (3,74) | 47,5 (1,87) | 7,1 (0,28) | 9,7 (0,38) | 57,2 (2,25) |
| | 3/8 po | | DB6M4M1V20 | 5,1 (0,20) | 76,2 (3,00) | 138 (5,42) | 60,2 (2,37) | | 12,2 (0,48) | 82,6 (3,25) |
| | 9/16 po | | DB9M4M1V20 | 7,9 (0,31) | 76,2 (3,00) | 176 (6,94) | 58,7 (2,31) | 8,6 (0,34) | 17,3 (0,68) | |
| Raccord pour tube moyenne pression série FK | 1/4 po | 4FK | DB4FK4M1V20 | 3,2 (0,125) | 44,4 (1,75) | 95,0 (3,74) | 47,5 (1,87) | 7,1 (0,28) | 12,2 (0,48) | 57,2 (2,25) |
| | 1/4 po | | DB4FK4FK1V20 | 3,2 (0,125) | 44,4 (1,75) | 95,0 (3,74) | 47,5 (1,87) | 7,1 (0,28) | 12,2 (0,48) | 57,2 (2,25) |
| | 3/4 po | | DB12FK4FK1V20 | 7,9 (0,312) | 76,2 (3,00) | 193 (7,60) | 56,1 (2,21) | 8,6 (0,34) | 25,9 (1,02) | 82,6 (3,25) |

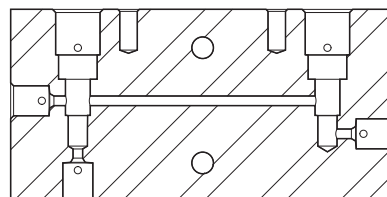
Pointeau/pointeau/pointeau Double arrêt et purge

Orifice bouché nécessaire pour l'usinage ; il ne s'agit pas d'un raccordement



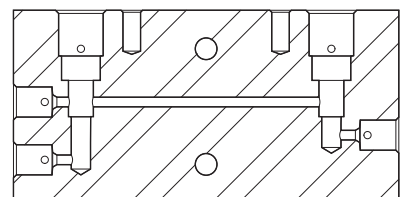
Pointeau/pointeau Simple arrêt et purge

Orifice de purge sur la base (standard)



Pointeau/pointeau Simple arrêt et purge

Orifice de purge sur le côté (utiliser le suffixe -SB lors de la commande)



Informations pour commander

Créez la référence d'une vanne en combinant les codes dans l'ordre indiqué ci-dessous.

1 2 3 4 5 6 7 8 9 10
DB 9 M 6 M 1 V 20 - H - N50

1 Configuration

DB = Double arrêt et purge
SB = Simple arrêt et purge

2 Diamètre des raccords d'extrémité

4 = 1/4 po
6 = 3/8 po
8 = 1/2 po (FK, filetage NPT femelle uniquement)
9 = 9/16 po (FK, C&F uniquement)
12 = 3/4 po (FK, filetage NPT femelle et C&F MP uniquement)
16 = 1 po (filetage NPT femelle et C&F MP uniquement)

3 Type de raccordement d'extrémité

M = C&F femelle moyenne pression
H = C&F femelle haute pression
N = Filetage NPT femelle
FK = Raccord pour tube moyenne pression

4 Diamètre du raccordement de l'évent

4 = 1/4 po
6 = 3/8 po
8 = 1/2 po (filetage NPT femelle, simple arrêt et purge uniquement)
9 = 9/16 po (C&F, simple arrêt et purge uniquement)

5 Type de raccordement de l'évent

M = C&F femelle moyenne pression
H = C&F femelle haute pression
N = Filetage NPT femelle
FK = Raccord pour tube moyenne pression

6 Type

Double arrêt/purge

1 = Pointeau/pointeau/pointeau
2 = Boisseau sphérique/pointeau/boisseau sphérique

Simple arrêt/purge

1 = Pointeau/pointeau

7 Type de tige

V = Vé
R = Régulation

8 Pression nominale

10 = 689 bar (10 000 psig)
15 = 1034 bar (15 000 psig)
20 = 1378 bar (20 000 psig)

9 Joint torique (boisseau sphérique/pointeau/boisseau sphérique)

Aucun = Élastomère fluorocarboné FKM
H = Élastomère HNBR
C = Élastomère perfluorocarboné FFKM

10 Options

SB = Orifice de purge latéral (simple arrêt)
N50 = Tige en Nitronic 50 (vannes à pointeau)
INC = Tiges des vannes à boisseau sphérique en alliage 625

Kits de maintenance

Pour des informations sur les kits de maintenance, contactez votre distributeur agréé Swagelok.

Clapets anti-retour — Série IPT

Pour des pressions allant jusqu'à 4134 bar (60 000 psig)



- Fabrication en acier inoxydable 316
- Pression nominale : jusqu'à 4134 bar (60 000 psig)
- Températures jusqu'à 343°C (650°F)
- Diamètre des raccordements avec filetage NPT femelle : 1/4 à 1 po
- Diamètre des raccordements coniques et filetés : 1/4 à 1 po
- Pression de tarage nominale : 1,0 bar (15 psi)
- Raccordement de type raccord pour tube moyenne pression Swagelok (FK) de diamètre 1/4 à 3/4 po (uniquement disponible sur le modèle à joint souple et le modèle à bille double étanchéité)

Informations importantes à propos des clapets anti-retour

- ⚠ **Les clapets anti-retour sont conçus uniquement pour contrôler le sens de l'écoulement d'un fluide. Ne jamais utiliser les clapets anti-retour Swagelok comme des dispositifs de sécurité, des vannes d'isolement ou des vannes d'arrêt.**
- ⚠ **Pour les clapets qui n'ont pas été actionnés pendant un certain temps, la pression de tarage initiale peut être supérieure à la pression de tarage réglée.**

Caractéristiques

- Trois modèles de conception différente pour couvrir la plupart des applications :
 - Clapet à bille : siège métal sur métal
 - Clapet à joint souple : siège avec joint torique ; le matériau standard est l'élastomère HNBR (caoutchouc acrylonitrile-butadiène hydrogéné).
 - Clapet à bille double étanchéité : siège en PTFE armé de verre, plus joint métal sur métal
- La pression de tarage nominale est de 1,0 bar (15 psi).
- Disponibles pour des applications mettant en œuvre des gaz acides. Les matériaux sont sélectionnés selon les normes NACE MR0175/ISO 15156.
 - Les matériaux conformes à la norme NACE sont l'alliage 2507 et l'acier inoxydable 316 recuit.
 - Les vannes et raccords filetés à extrémité conique fabriqués en alliage 2507 ou en acier inoxydable 316 recuit sont vendus sans bagues ni embouts filetés.

Pressions nominales

| Raccordement d'extrémité | Conception du clapet anti-retour | | | | | | |
|--|----------------------------------|---------------|---------------------|--------------------------|-----------------------|--------------------------|----------------------------------|
| | Type | Diamètre po | Clapet à bille | | Clapet à joint souple | | Clapet à bille double étanchéité |
| | | | Pression de service | Contre-pression maximale | Pression de service | Contre-pression maximale | Pression de service |
| Pressions nominales, ^① bar (psig) | | | | | | | |
| Filetage NPT femelle | 1/8 à 1/2 | 1034 (15 000) | 1034 (15 000) | 1034 (15 000) | 1034 (15 000) | 1034 (15 000) | 1034 (15 000) |
| | 3/4 à 1 | 689 (10 000) | 689 (10 000) | 689 (10 000) | 689 (10 000) | 689 (10 000) | 689 (10 000) |
| Raccord pour tube moyenne pression | 1/4 à 3/4 | 1378 (20 000) | 1378 (20 000) | 1378 (20 000) | 1378 (20 000) | — | — |
| Conique et fileté | 1/4 à 1 | 1378 (20 000) | 1378 (20 000) | 1378 (20 000) | 1378 (20 000) | — | — |
| | 1/4 à 3/8 | 4134 (60 000) | 4134 (60 000) | 4134 (60 000) | 2756 (40 000) | — | — |
| | 9/16 | 4134 (60 000) | 4134 (60 000) | 4134 (60 000) | 4134 (60 000) | — | — |

① Pression de service déterminée sur la base de la norme ASME B31.3 « Process Piping », chapitre IX sur la tuyauterie haute pression.

Températures nominales^①

Clapet à bille : -51 à 343°C (-60 à 650°F)

Clapet à joint souple -17 à 121°C (0 à 250°F) avec un joint standard en élastomère HNBR

Clapet à bille double étanchéité : -17 à 121°C (0 à 250°F) avec le siège standard en PTFE armé de verre

① Les clapets anti-retour avec raccordements FK comportent une rondelle en acier inoxydable revêtue de PTFE ; température nominale : -17 à 260°C (0 à 500°F).

Coefficients de température élevée

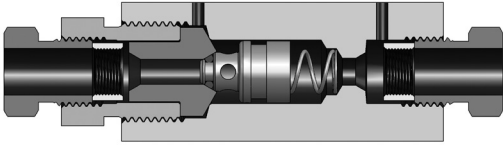
Clapet anti-retour à bille uniquement

Pour déterminer la pression de service admissible à des températures élevées, multipliez les pressions de service admissibles indiquées ci-dessus par un coefficient figurant le tableau ci-contre.

| Température | | Coefficient |
|-------------|-----------|-------------|
| °F | °C | |
| -60 à 200 | -51 à 121 | 1,00 |
| 300 | 148 | 0,96 |
| 400 | 204 | 0,93 |
| 500 | 260 | |
| 600 | 315 | 0,93 |
| 650 | 343 | |

Clapet anti-retour à joint souple

Clapet à joint souple : siège avec joint torique pour une fermeture rapide et une étanchéité parfaite ; le matériau standard du joint est le nitrile.



Matériaux de fabrication

| Composant | Classe de matériau/ Norme ASTM |
|------------------------|--------------------------------------|
| 1 Corps | Acier inoxydable 316/A276 ou A479 |
| 2 Ressort | Acier inoxydable 302/A313 |
| 3 Clapet | Acier inoxydable 316/A276 ou A479 |
| 4 Joint torique | Nitrile |
| 5 Chapeau | Acier inoxydable 316/A276 ou A479 |
| 6 Écrou mâle | Acier inoxydable 316/A276 ou A479 |
| <i>Lubrifiants</i> | À base d'hydrocarbure et PTFE fluoré |

Les composants en contact avec le fluide sont indiqués en italique.

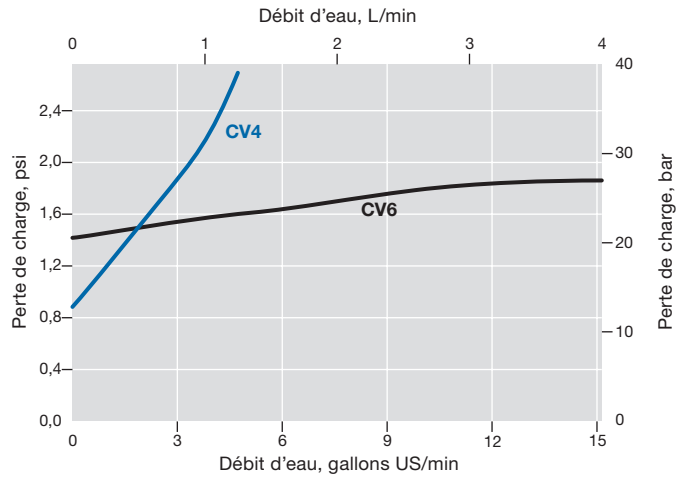


Représenté avec des raccords coniques et filetés

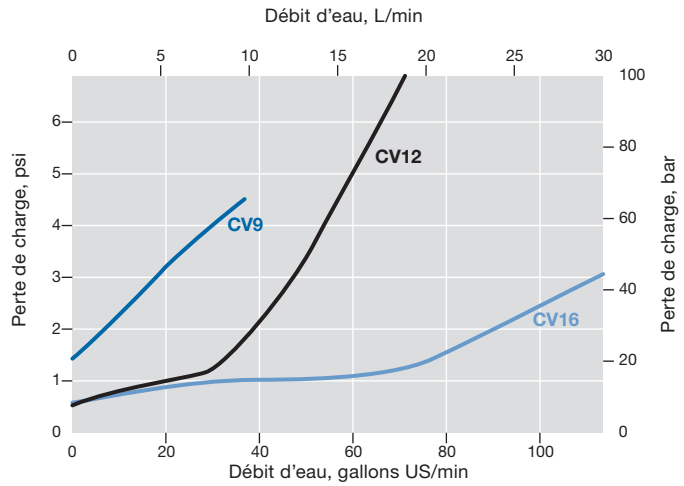
Débit d'eau à 20°C (70°F)

Clapet à joint souple : raccords C&F femelles

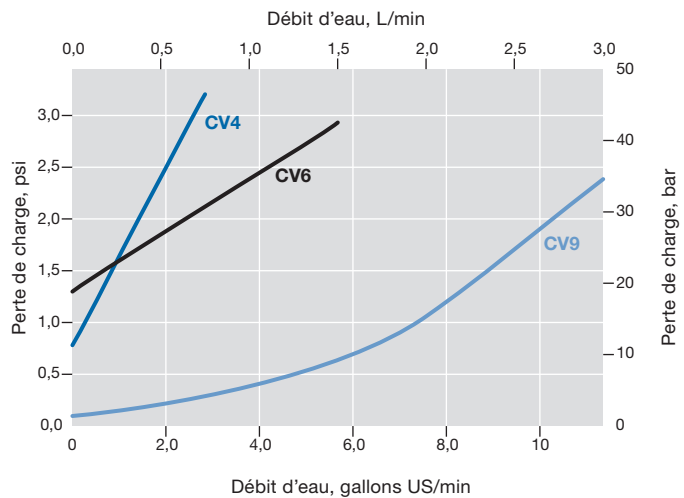
Pression nominale de 1378 bar (20 000 psig), 1/4 et 3/8 po



Pression nominale de 1378 bar (20 000 psig), 9/16 à 1 po



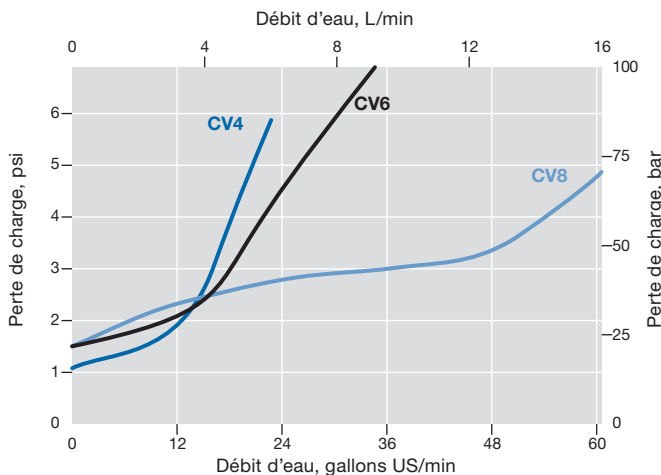
Pression nominale de 4134 bar (60 000 psig), 1/4 à 9/16 po



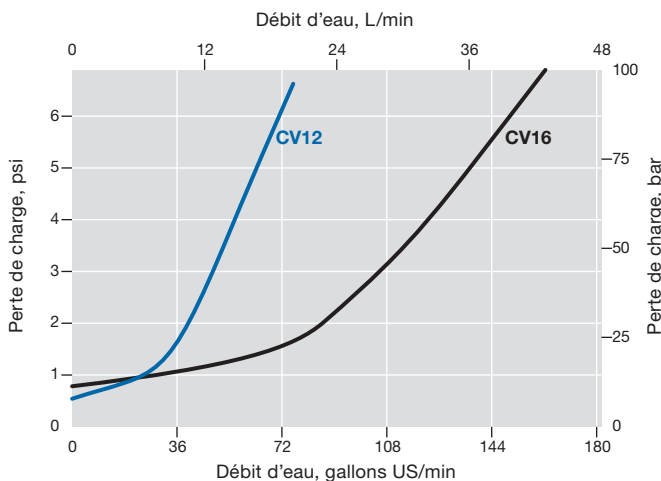
Débit d'eau à 20°C (70°F)

Clapet à joint souple : raccords avec filetage NPT femelle

Pression nominale de 1034 bar (15 000 psig), 1/4 à 1/2 po



Pression nominale de 689 bar (10 000 psig), 3/4 et 1 po

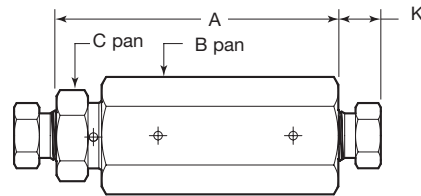


Pour des clapets avec raccords pour tubes moyenne pression Swagelok, contactez votre distributeur agréé.

Informations pour commander et dimensions

Les dimensions, indiquées avec des bagues et embouts de raccords C&F serrés à la main, sont données à titre indicatif uniquement et sont sujettes à modification.

Les références indiquées correspondent à des clapets standard avec joint torique en élastomère HNBR, dont la pression de tarage est de 1,0 bar (15 psi). Pour commander des clapets avec un joint torique fabriqué dans un autre matériau, reportez-vous à la section des Options.

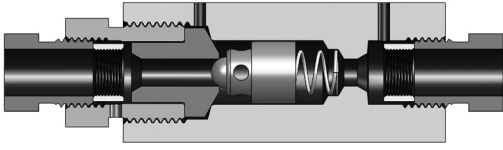


Clapet anti-retour à joint souple

| Raccordements d'extrémité | | Référence | C _v | Dimensions mm (po) | | | | |
|---|-------------------------------|-----------|----------------|--------------------|-------|-------------|-------------|--|
| Type | Diamètre | | | A | B | C | K | |
| 689 bar (10 000 psig) | | | | | | | | |
| Filetage NPT femelle | 3/4 po | CV12NFS10 | 2,0 | 151 (5,94) | 1 3/4 | 1 1/2 | — | |
| | 1 po | CV16NFS10 | 4,2 | 185 (7,28) | 2 1/8 | 1 3/4 | — | |
| | 1034 bar (15 000 psig) | | | | | | | |
| | 1/4 po | CV4NFS15 | 0,65 | 73,8 (2,91) | 3/4 | 3/4 | — | |
| | 3/8 po | CV6NFS15 | 0,91 | 90,2 (3,55) | 1 1/8 | 1 | — | |
| 1/2 po | CV8NFS15 | 1,9 | 117 (4,62) | 1 3/8 | 1 3/8 | — | | |
| 1378 bar (20 000 psig) | | | | | | | | |
| Conique et fileté femelle | 1/4 po | CV4MFS20 | 0,20 | 74,7 (2,94) | 1 | 7/8 | 9,7 (0,38) | |
| | 3/8 po | CV6MFS20 | 0,77 | 79,5 (3,13) | 1 1/8 | 7/8 | 12,2 (0,48) | |
| | 9/16 po | CV9MFS20 | 1,2 | 107 (4,22) | 1 3/8 | 1 3/8 | 17,3 (0,68) | |
| | 3/4 po | CV12MFS20 | 1,8 | 150 (5,89) | 1 3/4 | 1 3/8 | 15,0 (0,59) | |
| | 1 po | CV16MFS20 | 4,5 | 165 (6,49) | 2 1/8 | 1 3/4 | 18,8 (0,74) | |
| 4134 bar (60 000 psig) | | | | | | | | |
| | 1/4 po | CV4HFS60 | 0,11 | 84,6 (3,33) | 1 1/8 | 7/8 | 15,0 (0,59) | |
| | 3/8 po | CV6HFS60 | 0,23 | 95,3 (3,75) | 1 3/8 | 1 1/8 | 18,3 (0,72) | |
| | 9/16 po | CV9HFS60 | 0,51 | 117 (4,60) | 1 1/2 | 1 3/8 | 25,4 (1,00) | |
| 1034 bar (15 000 psig) | | | | | | | | |
| Raccord pour tube moyenne pression série FK | 1 po | CV16FKS15 | — | 181 (7,14) | 2 1/8 | 1 7/8 | 30,2 (1,19) | |
| | 1378 bar (20 000 psig) | | | | | | | |
| | 1/4 po | CV4FKS20 | — | 76,5 (3,01) | 3/4 | 3/4 | 12,2 (0,48) | |
| | 3/8 po | CV6FKS20 | — | 107 (4,22) | 1 3/8 | 1 3/8 | 15,5 (0,61) | |
| | 1/2 po | CV8FKS20 | — | 108 (4,25) | 1 3/8 | 1 3/8 | 17,8 (0,70) | |
| 9/16 po | CV9FKS20 | — | 116 (4,58) | 1 3/8 | 1 3/8 | 18,8 (0,74) | | |
| 3/4 po | CV12FKS20 | — | 165 (6,49) | 2 1/8 | 1 7/8 | 25,9 (1,02) | | |

Clapet anti-retour à bille

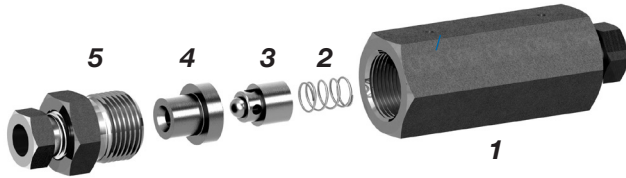
Clapet à bille : siège métal sur métal pour des environnements nécessitant des cycles rapides ou un usage intensif, dans lesquels une fermeture étanche n'est pas indispensable.



Matériaux de fabrication

| Composant | Classe de matériau/ Norme ASTM |
|--------------|--------------------------------------|
| 1 Corps | Acier inoxydable 316/A276 ou A479 |
| 2 Ressort | Acier inoxydable 302/A313 |
| 3 Clapet | S17400/A564, type 630 |
| 4 Chapeau | Acier inoxydable 316/A276 ou A479 |
| 5 Écrou mâle | Acier inoxydable 316/A276 ou A479 |
| Lubrifiants | À base d'hydrocarbure et PTFE fluoré |

Les composants en contact avec le fluide sont indiqués en italique.

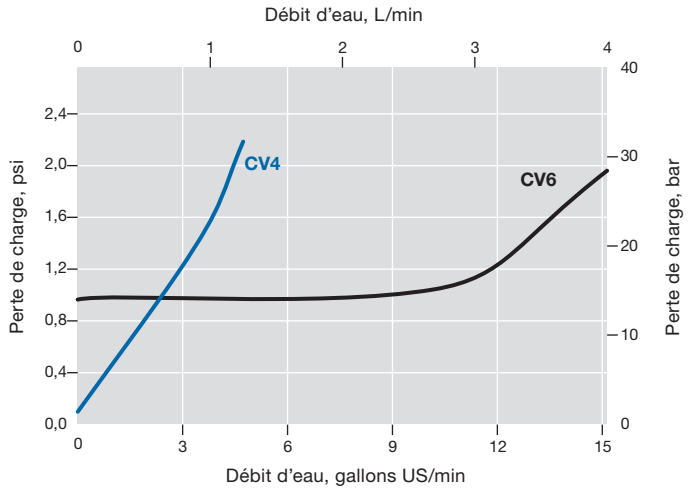


Représenté avec des raccords coniques et filetés

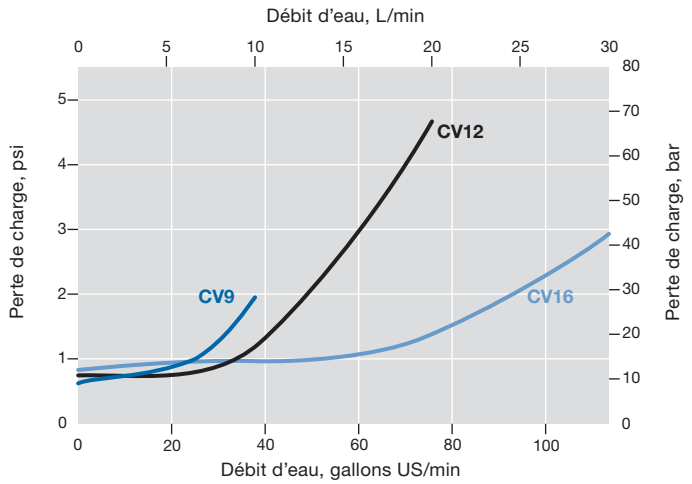
Débit d'eau à 20°C (70°F)

Clapet à bille : raccords C&F femelles

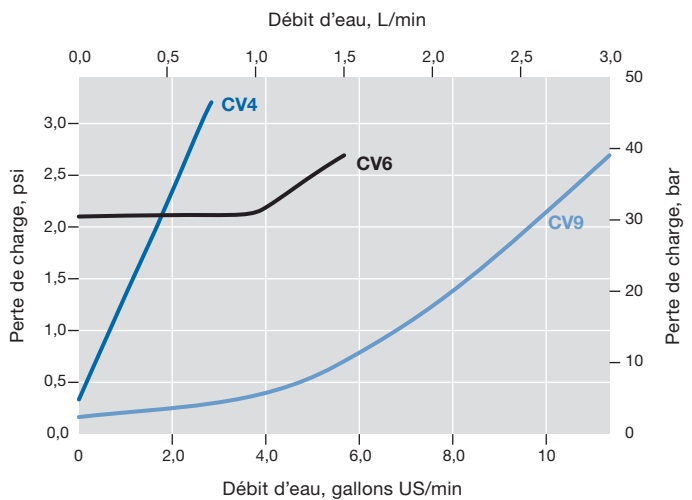
Pression nominale de 1378 bar (20 000 psig), 1/4 et 3/8 po



Pression nominale de 1378 bar (20 000 psig), 9/16 à 1 po



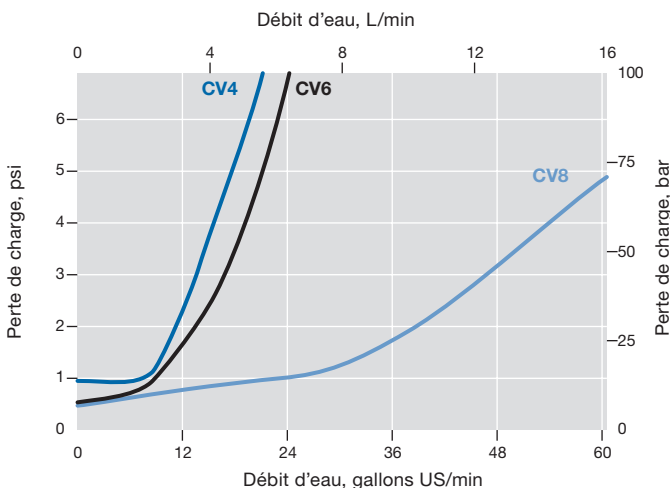
Pression nominale de 4134 bar (60 000 psig), 1/4 à 9/16 po



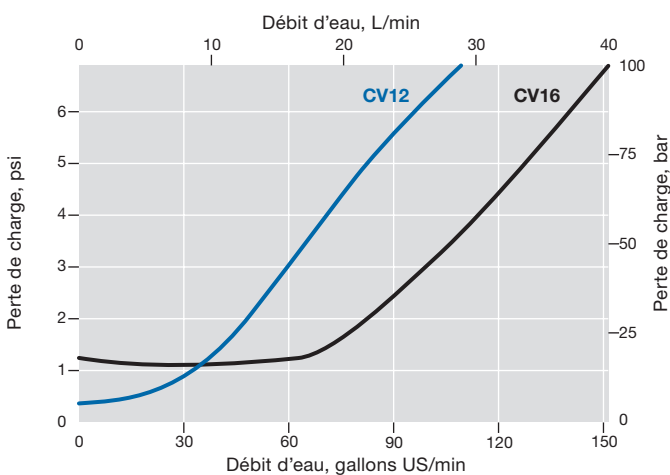
Débit d'eau à 20°C (70°F)

Clapet à bille : raccords avec filetage NPT femelle

Pression nominale de 1034 bar (15 000 psig), 1/4 à 1/2 po



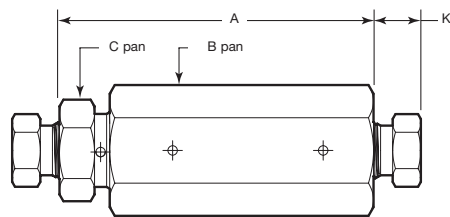
Pression nominale de 689 bar (10 000 psig), 3/4 et 1 po



Informations pour commander et dimensions

Les dimensions, indiquées avec des bagues et embouts de raccords C&F serrés à la main, sont données à titre indicatif uniquement et sont sujettes à modification.

Les références indiquées correspondent à des clapets standard, dont la pression de tarage est de 1,0 bar (15 psi).



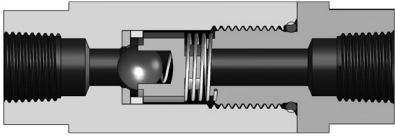
Clapet anti-retour à bille

| Raccords d'extrémité | | Référence | C _v | Dimensions mm (po) | | | |
|---|-------------------------------|-----------|----------------|--------------------|-------|-------------|-------------|
| Type | Diamètre | | | A | B | C | K |
| Filetage NPT femelle | 689 bar (10 000 psig) | | | | | | |
| | 3/4 po | CV12NFB10 | 2,8 | 149 (5,88) | 1 3/4 | 1 1/2 | — |
| | 1 po | CV16NFB10 | 4,0 | 185 (7,28) | 2 1/8 | 1 3/4 | — |
| | 1034 bar (15 000 psig) | | | | | | |
| | 1/4 po | CV4NFB15 | 0,56 | 73,9 (2,91) | 3/4 | 3/4 | — |
| | 3/8 po | CV6NFB15 | 0,61 | 89,9 (3,54) | 1 1/8 | 1 | — |
| | 1/2 po | CV8NFB15 | 1,9 | 117 (4,59) | 1 3/8 | 1 3/8 | — |
| Conique et fileté femelle | 1378 bar (20 000 psig) | | | | | | |
| | 1/4 po | CV4MFB20 | 0,22 | 74,2 (2,92) | 1 | 7/8 | 9,7 (0,38) |
| | 3/8 po | CV6MFB20 | 0,25 | 79,2 (3,12) | 1 1/8 | 7/8 | 12,2 (0,48) |
| | 9/16 po | CV9MFB20 | 1,8 | 107 (4,22) | 1 3/8 | 1 3/8 | 17,3 (0,68) |
| | 3/4 po | CV12MFB20 | 2,4 | 150 (5,89) | 1 3/4 | 1 3/8 | 15,0 (0,59) |
| | 1 po | CV16MFB20 | 4,6 | 165 (6,49) | 2 1/8 | 1 3/4 | 18,8 (0,74) |
| | 4134 bar (60 000 psig) | | | | | | |
| | 1/4 po | CV4HFB60 | 0,11 | 84,1 (3,31) | 1 1/8 | 7/8 | 15,0 (0,59) |
| | 3/8 po | CV6HFB60 | 0,24 | 95,0 (3,74) | 1 3/8 | 1 1/8 | 18,3 (0,72) |
| 9/16 po | CV9HFB60 | 0,48 | 116 (4,57) | 1 1/2 | 1 3/8 | 25,4 (1,00) | |
| Raccord pour tube moyenne pression série FK | 1034 bar (15 000 psig) | | | | | | |
| | 1 po | CV16FKB15 | — | 181 (7,14) | 2 1/8 | 1 7/8 | 30,2 (1,19) |
| | 1378 bar (20 000 psig) | | | | | | |
| | 1/4 po | CV4FKB20 | — | 76,5 (3,01) | 3/4 | 3/4 | 12,2 (0,48) |
| | 3/8 po | CV6FKB20 | — | 107 (4,22) | 1 3/8 | 1 3/8 | 15,5 (0,61) |
| | 1/2 po | CV8FKB20 | — | 108 (4,25) | 1 3/8 | 1 3/8 | 17,8 (0,70) |
| | 9/16 po | CV9FKB20 | — | 116 (4,58) | 1 3/8 | 1 3/8 | 18,8 (0,74) |
| | 3/4 po | CV12FKB20 | — | 165 (6,49) | 2 1/8 | 1 7/8 | 25,9 (1,02) |

Pour des clapets avec raccords pour tubes moyenne pression Swagelok, contactez votre distributeur agréé.

Clapet anti-retour à bille double étanchéité

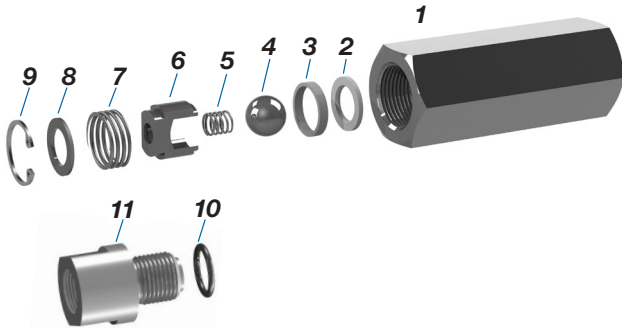
Clapet à bille double étanchéité : joint étanche au niveau du siège en PTFE armé de verre, plus joint métal sur métal pour une durée de vie accrue.



Matériaux de fabrication

| Composant | Classe de matériau/ Norme ASTM |
|--------------------------------------|---|
| 1 Corps | Acier inoxydable 316/A276 ou A479 |
| 2 Siège | PTFE renforcé |
| 3 Anneau de retenue | Acier inoxydable 316/A276 ou A479 |
| 4 Bille | Acier inoxydable 316/A493 |
| 5 Ressort de compression de la bille | Acier inoxydable 302/A313 |
| 6 Cage de retenue de la bille | Acier inoxydable 316/A276 ou A479 |
| 7 Ressort de retenue | Acier inoxydable 302/A313 |
| 8 Rondelle d'appui du ressort | Acier inoxydable 316/A276 ou A479 |
| 9 Circlip (sauf sur CV4) | Acier inoxydable 15-7/ ASME B18.27.1 |
| 10 Joint torique (CV4 uniquement) | Élastomère fluorocarboné FKM |
| 11 Embout (CV4 uniquement) | Acier inoxydable 316/A276 ou A479 |
| Lubrifiants | À base d'hydrocarbure et PTFE fluoré |

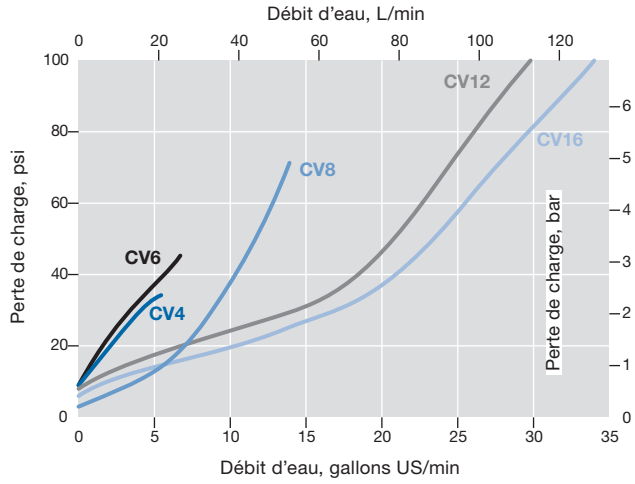
Les composants en contact avec le fluide sont indiqués en italique.



Débit d'eau à 20°C (70°F)

Clapet à bille double étanchéité : raccords avec filetage NPT femelle

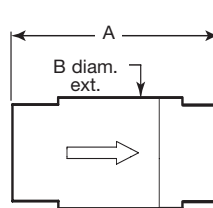
Pression nominale de 689 bar (10 000 psig) et de 1034 bar (15 000 psig)



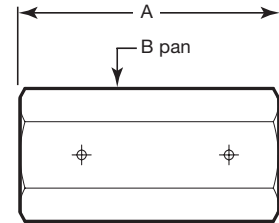
Informations pour commander et dimensions

Les dimensions, indiquées avec des écrous de raccord C&F serrés à la main, sont données à titre indicatif uniquement et sont sujettes à modification.

Les références indiquées correspondent à des clapets standard dont la pression de tarage est de 1,0 bar (15 psi), avec, pour le modèle CV4 uniquement, un joint torique en élastomère fluorocarboné FKM.



Raccordement de 1/4 po uniquement



Raccordements de 3/8, 1/2, 3/4 et 1 po

Clapet anti-retour à bille double étanchéité

| Raccordements d'extrémité | | Référence | C _v | Dimensions mm (po) | |
|-------------------------------|----------|-----------|----------------|--------------------|--------|
| Type | Diamètre | | | A | B |
| 689 bar (10 000 psig) | | | | | |
| Filetage NPT femelle | 3/4 po | CV12NFD10 | 2,9 | 82,6 (3,25) | 1 3/8 |
| | 1 po | CV16NFD10 | 3,4 | 108 (4,25) | 1 3/4 |
| 1034 bar (15 000 psig) | | | | | |
| Filetage NPT femelle | 1/4 po | CV4NFD15 | 0,93 | 76,2 (3,00) | 1 |
| | 3/8 po | CV6NFD15 | 1,0 | 69,8 (2,75) | 1 |
| | 1/2 po | CV8NFD15 | 1,6 | 79,2 (3,12) | 1 3/16 |

Tests

Chaque clapet anti-retour de la série CV est testé à l'usine avec de l'eau à la pression de service maximale pendant 60 secondes. Des tests sont réalisés sur l'enveloppe avec comme critère, l'absence de fuites visibles.

Nettoyage et conditionnement

Tous les clapets anti-retour série CV sont nettoyés conformément aux spécifications Swagelok *Nettoyage et conditionnement standard* (SC-10), [MS-06-62FR](#).

Options

Matériau du joint torique

Des joints toriques fabriqués dans d'autres matériaux sont proposés en option pour les clapets anti-retour à joint souple et les clapets anti-retour à bille double étanchéité (CV4 uniquement).

| Matériau du joint torique | Température nominale °C (°F) | Clapet à joint souple | Clapet à bille double étanchéité (CV4 uniquement) | Code |
|-------------------------------------|------------------------------|-----------------------|---|------|
| Élastomère fluoro-carboné FKM | -17 à 121 (0 à 250) | Optionnel | Standard | -F |
| Élastomère HNBR | -17 à 121 (0 à 250) | Standard | Optionnel | -H |
| Élastomère perfluoro-carboné (FFKM) | -6 à 85 (20 à 185) | Optionnel | Optionnel | -C |

Informations pour commander

Si le matériau souhaité pour le joint torique est le matériau standard pour le modèle de clapet anti-retour choisi, aucun code n'est nécessaire. Si le matériau souhaité pour le joint torique est l'un des matériaux proposés en option pour le modèle de clapet anti-retour choisi, ajoutez le code correspondant à ce matériau à la référence du clapet.

Exemples :

Clapets anti-retour à joint souple avec joint torique en élastomère fluorocarboné FKM : CV9MFS20-**F**

Clapet anti-retour à bille double étanchéité (CV4) avec joint torique en élastomère HNBR : CV4NFD15-**H**

Clapets anti-retour conformes à la norme NACE pour une utilisation avec des gaz acides

Les clapets anti-retour à bille et à joint souple sont tous deux disponibles pour une utilisation avec des gaz acides. Les matériaux sont sélectionnés selon les normes NACE MR0175/ISO 15156. Pour plus d'informations sur les vannes utilisables avec des gaz acides, contactez votre distributeur agréé Swagelok.

Kit de maintenance

Kit clapet/ressort

Le kit contient un clapet et un ressort. Pour commander un kit, utilisez le préfixe **RK-** suivi de la référence du clapet anti-retour complet.

Exemple : **RK-CV4MFB20**

Soupapes proportionnelles — Série IPT

Pour des pressions allant jusqu'à 1378 bar (20 000 psig)



- Fabrication en acier inoxydable 316
- Pressions de service jusqu'à 1378 bar (20 000 psig)
- Pressions de tarage de 68,9 à 1378 bar (1000 à 20 000 psig)
- Températures jusqu'à 121°C (250°F)
- Diamètre des raccords avec filetage NPT femelle 3/4 po (sortie)
- Raccordement conique et fileté de 3/8 et 9/16 po (entrée)
- Raccord pour tube moyenne pression Swagelok (FK) de 3/8, 1/2 et 9/16 po
- Pour une utilisation avec des liquides

Caractéristiques

- Soupape proportionnelle, qui s'ouvre progressivement à mesure que la pression augmente.
- Pression de tarage fixe ou réglable.
- Les soupapes à pression réglable sont disponibles avec deux types de ressort correspondant aux plages de pression suivantes : 68,9 à 689 bar (1000 à 10 000 psig) et 689 à 1378 bar (10 000 à 20 000 psig).
- Les soupapes à pression fixe sont tarées à l'usine : les pressions disponibles vont de 68,9 à 1378 bar (1000 à 20 000 psig) par pas de 6,9 bar (100 psig).

Pressions et températures nominales

| Température °C (°F) | Acier inoxydable 316 avec joints toriques en élastomère fluorocarboné FKM | | |
|------------------------|--|----------------------------------|-------------------------------|
| | Pression de service bar (psig) ^{①②} | Pression de tarage bar (psig) | Contre-pression bar (psig) |
| -17 (0) à 121 (250) | 1378 (20 000) | 68,9 à 1378 (1000 à 20 000) | 34,4 (500) |

① Pression de service déterminée sur la base de la norme ASME B31.3 « Process Piping », chapitre IX sur la tuyauterie haute pression.

② Les pressions nominales peuvent être réduites en fonction du raccordement d'extrémité choisi.

Applications

Les soupapes de la série IPT sont des soupapes dont l'ouverture est proportionnelle à l'augmentation de pression. De ce fait, elles n'ont pas de capacité nominale correspondant à une augmentation (accumulation) de pression donnée et ne sont pas certifiées conformes aux normes ASME ou à toute autre norme.

⚠ Certains systèmes requièrent des soupapes conformes à des règles de sécurité précises. Le concepteur et l'utilisateur du système doivent déterminer si de telles règles s'appliquent au système et s'assurer de la conformité de ces soupapes à ces règles.

⚠ Les soupapes proportionnelles Swagelok ne doivent jamais être utilisées comme des dispositifs de sécurité tels que ceux-ci sont décrits dans l'ASME Boiler and Pressure Vessel Code (code de l'ASME concernant les chaudières et les appareils à pression).

⚠ Les soupapes proportionnelles Swagelok ne sont pas des « accessoires de sécurité » tels que ceux-ci sont définis par la directive concernant les équipements sous pression 2014/68/EU.

Fonctionnement

Les soupapes de la série IPT s'OUVRENT lorsque la pression du système atteint ou dépasse la pression de tarage et se FERMENT quand la pression du système passe en dessous de la pression de tarage.

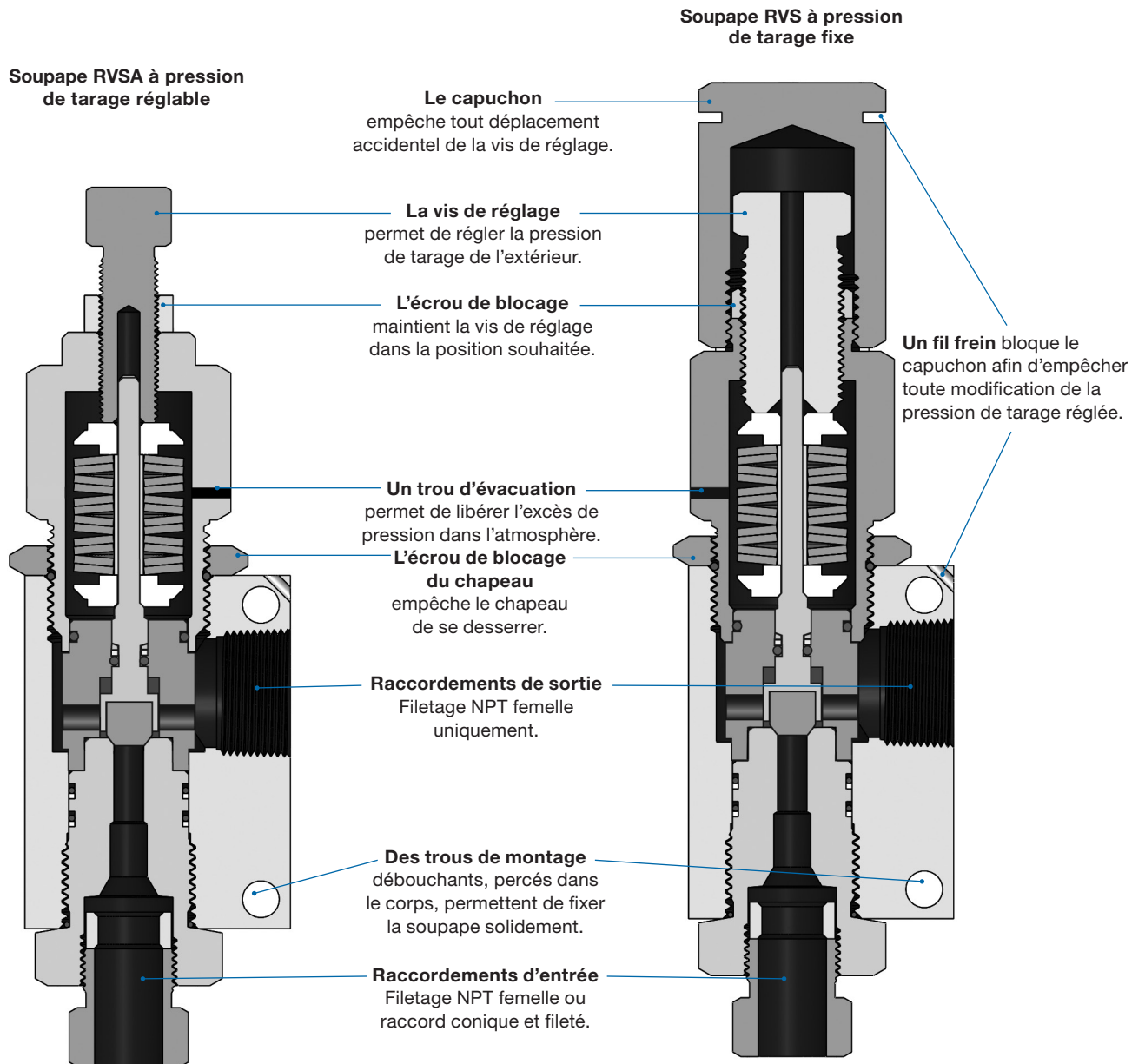
- Les soupapes doivent avoir chacune leur propre sortie et ne peuvent pas être montées en série.

Pression de tarage et pression d'étanchéité

- La pression de tarage correspond à la pression d'entrée à partir de laquelle apparaît une indication de débit.
- La pression d'étanchéité correspond à la pression d'entrée en dessous de laquelle il n'y a plus d'indication de débit. La pression d'étanchéité est toujours inférieure à la pression de tarage.
- Les valeurs nominales de pression sont basées sur des tests effectués en laboratoire, qui visent à s'assurer que la pression de tarage ne s'écarte pas de plus de 25 % de la pression initiale réglée à température ambiante.

⚠ Pour les soupapes qui n'ont pas été actionnées pendant un certain temps, la pression de décharge initiale peut être supérieure à la pression de tarage réglée.

Caractéristiques



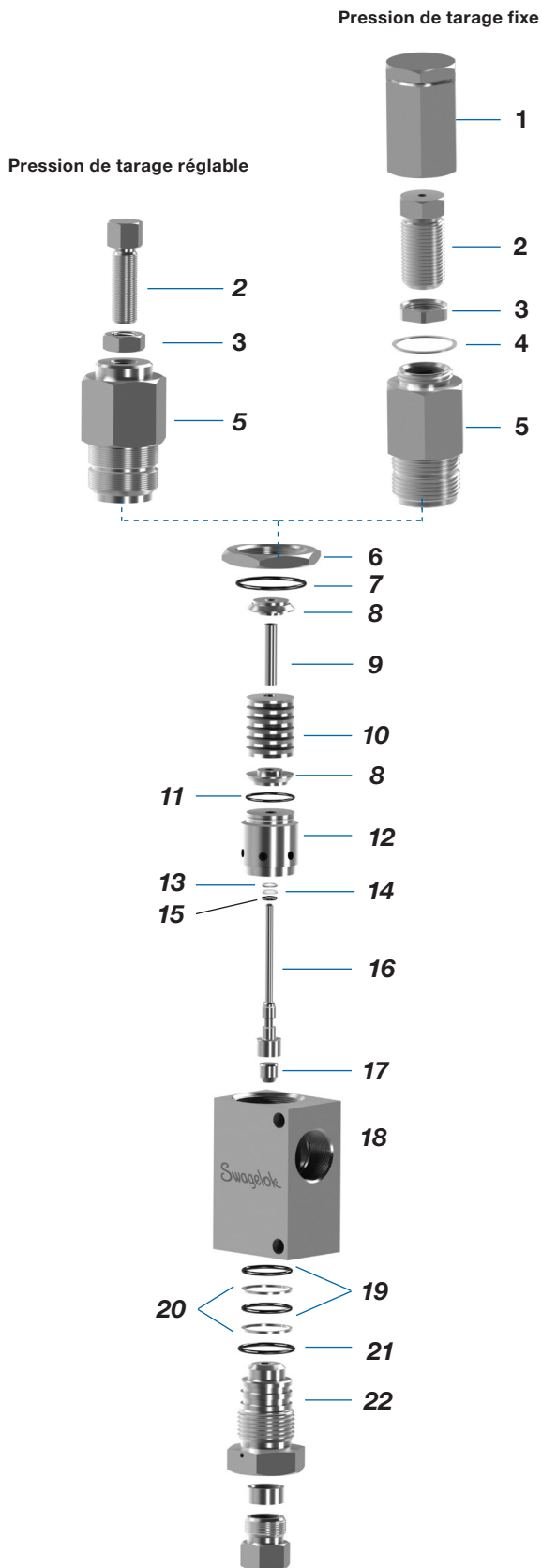
Tests

Chaque soupape proportionnelle de la série IPT est testée avec de l'eau à la pression de tarage maximale, avec comme critère l'absence de fuite visible au-delà du siège.

Nettoyage et conditionnement

Toutes les soupapes de la série IPT sont nettoyées conformément aux spécifications Swagelok *Nettoyage et conditionnement standard* (SC-10), [MS-06-62FR](#).

Matériaux de fabrication



Représentée avec un raccordement d'entrée conique et fileté

| Composant | Classe de matériau/ Norme ASTM |
|--|--------------------------------------|
| 1 Capuchon | Acier inoxydable 316/A276 ou A479 |
| 2 Vis de réglage | Acier inoxydable 316/A276 ou A479 |
| 3 Écrou de blocage de la vis de réglage | Acier inoxydable 316/A276 ou A479 |
| 4 Joint | Acier inoxydable 316L/A276 |
| 5 Chapeau | Acier inoxydable 316/A276 ou A479 |
| 6 Écrou de blocage du chapeau | Acier inoxydable 316/A276 ou A479 |
| 7 Joint torique | Élastomère fluorocarboné FKM |
| 8 Rondelle d'appui du ressort | Acier inoxydable 316/A276 ou A479 |
| 9 Guide-ressort | PEBD |
| 10 Rondelle élastique | Acier inoxydable série 300/A506 |
| 11 Joint torique | Élastomère fluorocarboné FKM |
| 12 Guide | Acier inoxydable 316/A276 ou A479 |
| 13 Première bague anti-extrusion de tige | Polyéther éthercétone (PEEK) |
| 14 Deuxième bague anti-extrusion de tige | PTFE renforcé |
| 15 Joint torique | Élastomère fluorocarboné FKM |
| 16 Tige | S17400/A564, type 630 |
| 17 Siège | PEEK renforcé |
| 18 Corps | Acier inoxydable 316/A276 ou A479 |
| 19 Joint torique | Élastomère fluorocarboné FKM |
| 20 Bague anti-extrusion | PTFE renforcé |
| 21 Joint torique | Élastomère fluorocarboné FKM |
| 22 Embout | Acier inoxydable 316/A276 ou A479 |
| Lubrifiants | À base d'hydrocarbure et PTFE fluoré |

Les composants en contact avec le fluide sont indiqués en italique.

Options

Matériau des joints toriques

D'autres matériaux pour les joints toriques sont proposés en option avec toutes les soupapes série IPT indiquées ci-dessous. Lors de la commande, ajoutez le code du matériau souhaité à la référence de la soupape.

Exemples :

Joint torique en élastomère HNBR : RVSA6MF12NF1-10-**H**

Joint torique en élastomère perfluorocarboné FFKM : RVS6MF12NF-**C**

| Matériau des joints toriques | Température nominale °C (°F) | Code |
|------------------------------------|------------------------------|------|
| Élastomère HNBR | -17 à 121 (0 à 250) | -H |
| Élastomère perfluorocarboné (FFKM) | -6 à 85 (20 à 185) | -C |

Kits de maintenance

Kits de joints et ressort

Le kit contient un joint de siège, une tige, des joints toriques, un ressort, une rondelle et du lubrifiant. Les références sont les suivantes :

RK-RVS pour une soupape RVS à pression de tarage fixe

RK-RVSA pour une soupape RVSA à pression de tarage réglable

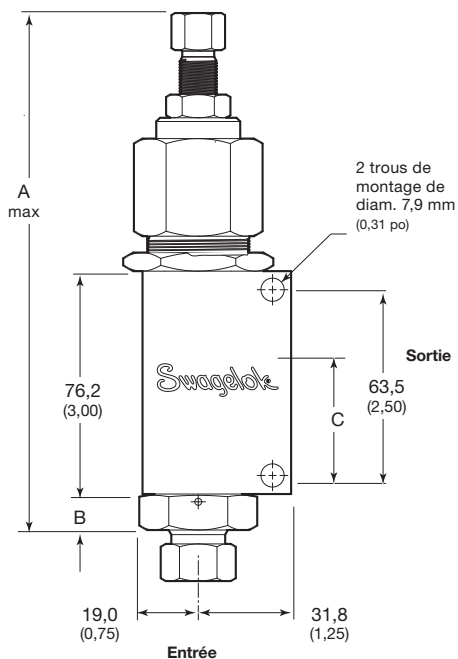
Des kits sont disponibles pour les anciennes soupapes, p. ex. RVA9MF12NF10-20 et RV9MF12NF10.2. Les kits contiennent un joint de siège, une tige, des joints toriques, un ressort, une rondelle et du lubrifiant. Les références sont les suivantes :

RK-RV-MS pour une soupape RV à pression de tarage fixe

RK-RVA pour une soupape RVA à pression de tarage réglable

Dimensions et informations pour commander

Les dimensions sont données à titre indicatif uniquement et sont sujettes à modification.



Souape RVSA à pression de tarage réglable

La soupape contient des rondelles élastiques ; la pression de tarage doit être réglée.

Sélectionnez une référence de vanne.

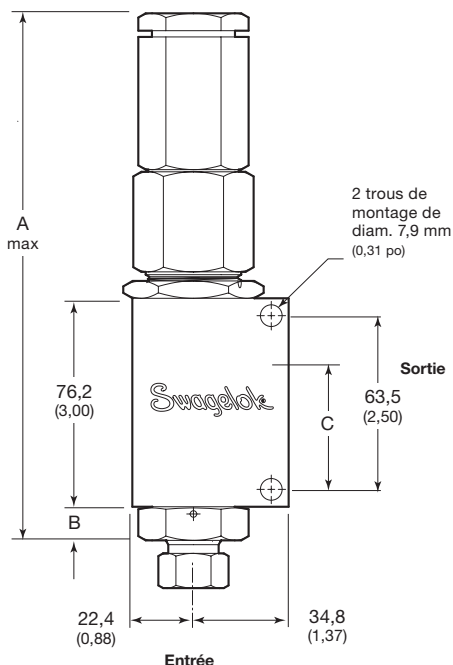
| Raccordement d'extrémité | | Plage des pressions réglables bar (psig) | Référence | Dimensions mm (po) | | | |
|---------------------------------------|-----------------------------------|---|------------------|-----------------------|---------------|----------------|----------------|
| Entrée | Sortie | | | Orifice | A | B | C |
| Raccord C&F MP 3/8 po | Filetage NPT femelle 3/4 po | 68,9 à 689 (1000 à 10 000) | RVSA6MF12NF1-10 | 6,4 (0,25) | 179 (7,05) | 12,2 (0,48) | 44,4 (1,75) |
| | | 689 à 1378 (10 000 à 20 000) | RVSA6MF12NF10-20 | | | | |
| Raccord C&F MP 9/16 po | | 68,9 à 689 (1000 à 10 000) | RVSA9MF12NF1-10 | | 192 (7,55) | 24,9 (0,98) | |
| | | 689 à 1378 (10 000 à 20 000) | RVSA9MF12NF10-20 | | | | |
| Raccord pour tube MP FK 3/8 po | | 68,9 à 689 (1000 à 10 000) | RVSA6FK12NF1-10 | | 192 (7,55) | 25,1 (0,99) | |
| | | 689 à 1378 (10 000 à 20 000) | RVSA6FK12NF10-20 | | | | |
| Raccord pour tube MP FK 9/16 po | 68,9 à 689 (1000 à 10 000) | RVSA9FK12NF1-10 | 192 (7,55) | 25,1 (0,99) | | | |
| | 689 à 1378 (10 000 à 20 000) | RVSA9FK12NF10-20 | | | | | |

Pour des soupapes avec raccords pour tubes moyenne pression Swagelok, contactez votre distributeur agréé.

Souape RVS à pression de tarage fixe

La soupape contient des rondelles élastiques et est tarée à l'usine à la pression spécifiée.

Lors de la commande, ajoutez le code correspondant à la pression de tarage souhaitée (en ksi) à la référence de base de la soupape, comme indiqué ci-dessous.



| Raccordement d'extrémité | | Référence de base | Dimensions mm (po) | | | |
|---------------------------------------|-----------------------------------|-------------------|-----------------------|---------------|----------------|----------------|
| Entrée | Sortie | | Orifice | A | B | C |
| Raccord C&F MP 3/8 po | Filetage NPT femelle 3/4 po | RVS6MF12NF_ | 6,4 (0,25) | 205 (8,09) | 24,9 (0,98) | 44,4 (1,75) |
| Raccord C&F MP 9/16 po | | RVS9MF12NF_ | | 193 (7,59) | 12,2 (0,48) | |
| Raccord pour tube MP FK 3/8 po | | RVS6FK12NF_ | | 205 (8,09) | 25,1 (0,99) | |
| Raccord pour tube MP FK 9/16 po | | RVS9FK12NF_ | | 205 (8,09) | 25,1 (0,99) | |

Exemple : la référence RVS6MF12NF2 correspond à une soupape dont la pression de tarage est de 2 ksi, soit 138 bar (2000 psig).

- Les pressions de tarage disponibles vont de 68,9 à 1378 bar (1000 à 20 000 psig, 1 à 20 ksi) par pas de 6,9 bar (100 psig, 0,1 ksi).
- Les pressions de tarage sont exprimées en ksi : 1000 psig = 1 ksi ; 1500 psig = 1,5 ksi ; 15 000 psig = 15 ksi.

Pour des soupapes avec raccords pour tubes moyenne pression Swagelok, contactez votre distributeur agréé.

Produits annexes

Raccords pour tubes

Pour plus d'informations, consultez le catalogue Swagelok *Raccords page pour tubes et raccords adaptateurs contrôlables*, [MS-01-140FR](#).



Raccords pour tubes en alliage 2507

Pour plus d'informations, voir le catalogue Swagelok *Raccords page pour tubes contrôlables en alliage 2507 super duplex*, [MS-01-174](#).



Raccords filetés

Pour plus d'informations, voir le catalogue Swagelok *Raccords filetés*, [MS-01-147FR](#).



Vannes à pointeau

Pour plus d'informations, voir le catalogue Swagelok *Vannes à pointeau à chapeau union page pour usage intensif, séries N et HN*, [MS-01-168FR](#).



Lubrifiants et produits d'étanchéité

Pour plus d'informations, voir le catalogue Swagelok *Détecteurs de fuites, lubrifiants et produits d'étanchéité*, [MS-01-91FR](#).



Moyennes et hautes pressions – Alliages spéciaux

Pour plus d'informations, voir le catalogue Swagelok *Raccords et adaptateurs pour moyennes et hautes pressions – Alliages spéciaux*, [MS-02-474](#).



Sélection des produits en toute sécurité

Lors de la sélection d'un produit, l'intégralité de la conception du système doit être prise en considération pour garantir un fonctionnement fiable et sans incident. La responsabilité de l'utilisation, de la compatibilité des matériaux, du choix de capacités nominales appropriées, d'une installation, d'un fonctionnement et d'une maintenance corrects incombe au concepteur et à l'utilisateur du système.

⚠ AVERTISSEMENT

Ne pas mélanger/échanger les produits ou composants Swagelok dont la conception n'est soumise à aucune norme industrielle, y compris les raccords pour tubes Swagelok, avec ceux d'autres fabricants.

Informations concernant la garantie

Les produits Swagelok bénéficient de la garantie limitée à vie Swagelok. Vous pouvez en obtenir une copie sur le site swagelok.com, ou en contactant votre distributeur agréé Swagelok.