

Vannes à boisseau sphérique pour usage général



Série GB

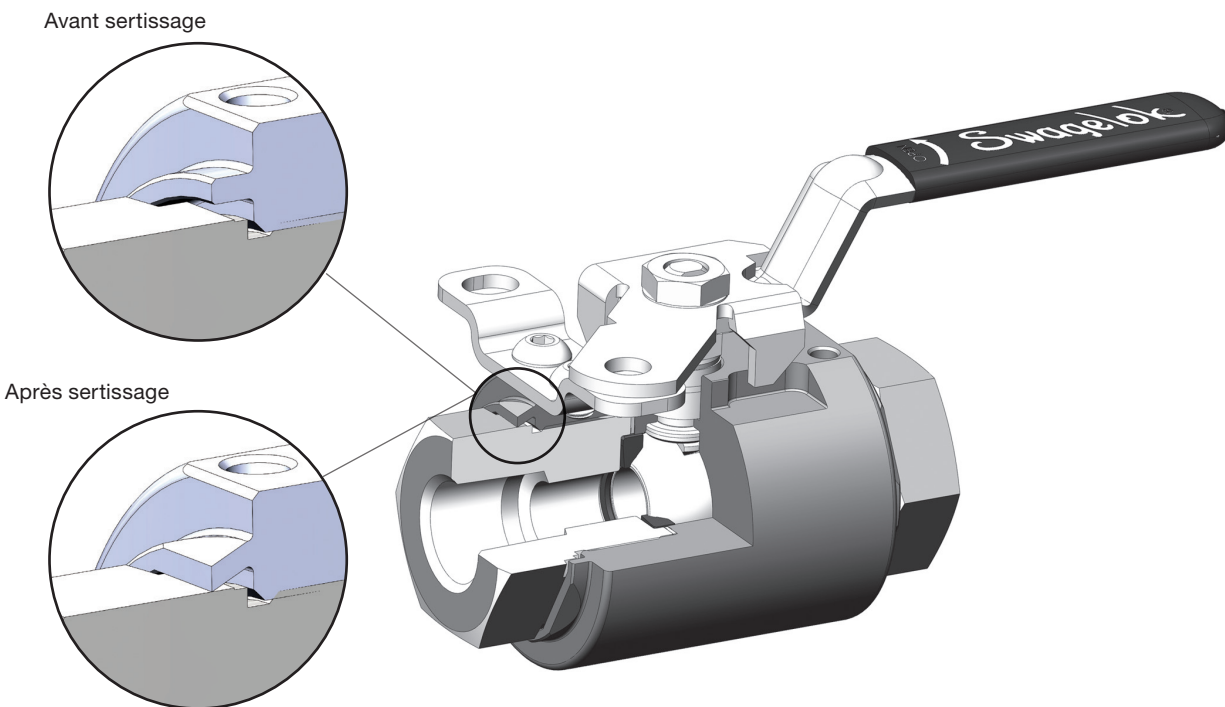
- Pressions de service jusqu'à 413 bar (6000 psig) à des températures comprises entre -40 et 121°C (-40 et 250°F)
- Raccordements d'extrémité : raccords pour tubes Swagelok® fractionnaires (3/8 à 1 po) ou métriques (12 à 25 mm), filetage femelle fractionnaire (3/8 à 1 po)
- Matériaux du corps résistants à la corrosion : acier inoxydable 316/316L, alliage 2507, alliage 6-moly, alliage 625, alliage 825, alliage C-276
- Une vis d'extrémité bloquée mécaniquement (en attente de brevet) offre une sécurité accrue
- Modèle conforme à la norme NACE MR0175/ISO 15156 pour une utilisation avec des gaz acides disponible en option

Sommaire

Caractéristiques	2	Options et accessoires	8
Informations importantes à propos des vannes à boisseau sphérique pour usage général.	2	Tests	8
Pressions et températures nominales	3	Nettoyage et conditionnement	8
Matériaux de fabrication	4	Actionneurs pneumatiques conformes à la norme ISO 5211	9
Dimensions	6		
Informations pour commander	5		

Caractéristiques

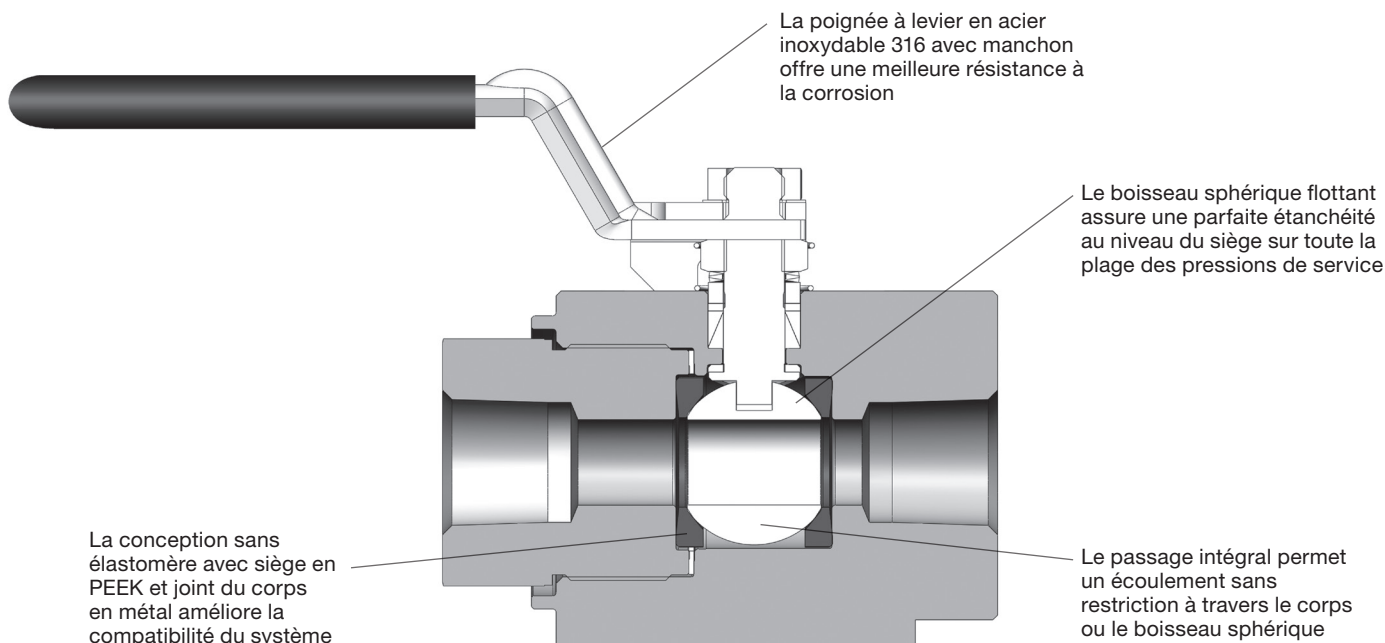
- Les joints du corps sont conçus pour résister à des essais hydrostatiques à une pression allant jusqu'à 1,5 fois la pression nominale maximale.
- Les corps des vannes disposent de trous de montage permettant l'installation d'une poignée verrouillable optionnelle, un montage sur panneau ou l'installation d'un support compatible avec un actionneur pneumatique ISO 5211, ce qui en fait un modèle polyvalent qui permettra de réduire le nombre de références en stock.
- Une vis d'extrémité (sertie) bloquée mécaniquement (en attente de brevet) offre une sécurité accrue en évitant tout démontage accidentel.



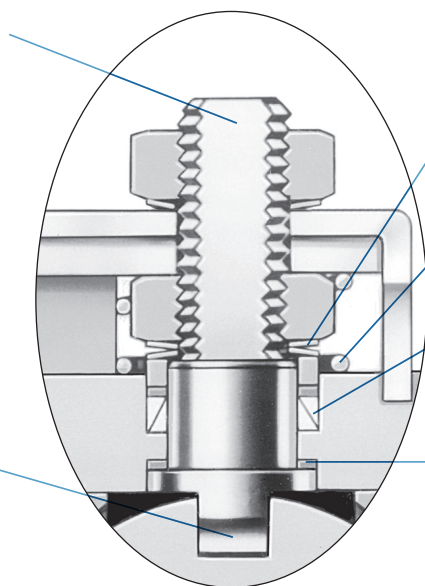
Informations importantes à propos des vannes à boisseau sphérique pour usage général

- ⚠ Les vannes à boisseau sphérique pour usage général Swagelok sont conçues pour fonctionner en position totalement ouverte ou totalement fermée.
- ⚠ Un ajustement périodique de la garniture peut s'avérer nécessaire pour augmenter la durée de vie de la vanne et prévenir l'apparition de fuites.
- ⚠ Les vannes qui n'ont pas été actionnées pendant un certain temps peuvent nécessiter un couple de manœuvre plus important.

Vannes à boisseau sphérique pour usage général Swagelok



Les méplats de la tige indiquent la position ouverte ou fermée.



La tige comprimée par la base

- Empêche l'éjection de la tige
- Renforce la sécurité du système

Les ressorts de tige compensent les variations de pression et de température et l'usure

Le ressort de mise à la terre assure une protection antistatique en reliant la tige à la terre

Garniture deux pièces en chevron à compression permanente

- Nécessite un couple de manœuvre moindre
- Améliore les performances
- Compense l'usure de la tige

Palier de tige en PEEK

- Facilite l'actionnement
- Élimine les frottements entre la tige et le corps de la vanne
- Résiste à l'usure

Pressions et températures nominales

	316/316L	Alliage 2507	Alliage 625	Alliage 825	6-moly	Alliage C-276
Température, °C (°F)	Pression de service, bar (psig)					
-40 (-40) ^① bis 37 (100)	413 (6000)	413 (6000)	413 (6000)	413 (6000)	413 (6000)	413 (6000)
39 (200)	357 (5190)	412 (5981)	413 (6000)	379 (5510)	399 (5800)	377 (5472)
121 (250)	340 (4935)	400 (5818)	413 (6000)	369 (5369)	381 (5535)	362 (5263)

① Résiste et reste étanche jusqu'à -50°C (-58°F) ; ne pas actionner la vanne si la température est inférieure à -40°C (-40°F). Voir le rapport d'essai des produits PTR-5024 (en anglais) sur la *résistance aux cycles thermiques à basse température des vannes à boisseau sphérique pour usage général séries 8GB et 16GB Swagelok®*.

Les pressions nominales des vannes utilisées avec les raccords pour tubes Swagelok peuvent être inférieures en raison de la pression nominale des tubes. Pour plus d'informations, reportez-vous au document Swagelok intitulé *Données sur les tubes*, MS-01-107.

Les valeurs nominales sont basées sur le code ASME B31.3 pour la tuyauterie industrielle sous pression et le code ASME B31.1 pour la tuyauterie sous pression dans le secteur de l'énergie.

Couple maximal admissible applicable au niveau de la tige

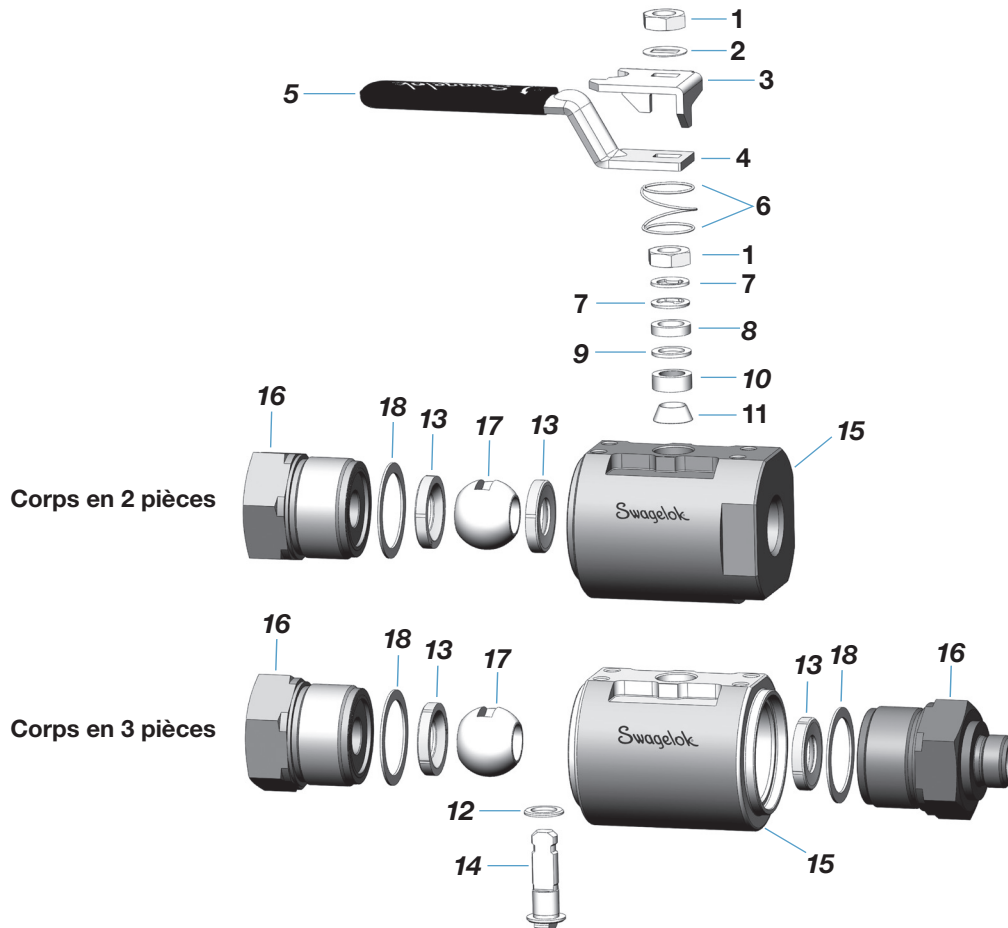
Type de vanne	Couple d'actionnement maximal N·m (po·lb)
8GB	20,9 (185)
16GB	64,4 (570)

Matériaux de fabrication

Composant	Matériau du corps					
	316/316L	Alliage 2507	Alliage 625	Alliage 825	6-moly	Alliage C-276
	Classe de matériau/Spécification ASTM					
1 Écrou de tige (2)	Acier inoxydable 316					
2 Rondelle de tige	Acier inoxydable 316/A240 (8GB) / Acier inoxydable 316/A249 (16GB)					
3 Plaque d'arrêt	Acier inoxydable 316/A240					
4 Poignée						
5 Manchon de poignée	Vinyle					
6 Ressort de mise à la terre	Acier inoxydable 316/A313					
7 Ressorts de tige (2)	Acier inoxydable 316/A249					
8 Presse-garniture	Acier inoxydable 316 avec revêtement de PTFE/B783					
9 Support de garniture	Polyétheréthercétone (PEEK)					
10 Garniture supérieure	Polyétheréthercétone (PEEK) ^①					
11 Garniture inférieure						
12 Palier de tige						
13 Sièges (2)						
14 Tige	Acier inoxydable 316/316L / A276	625/B446/B574	625/B446/B574	625/B446/B574	625/B446	C276/B574
15 Corps	Acier inoxydable 316/316L A276 et A479	2507/A479	625/B446	825/B425	6MO A479 et B691	
16 Vis d'extrémité					625/B446	
17 Boisseau sphérique	Acier inoxydable 316/316L / A276					
18 Joint de vis d'extrémité (2)	Acier inoxydable 316 argenté / A240	Alliage C276 argenté	Alliage C276 argenté	Alliage C276 argenté	Alliage C276 argenté	Alliage C276 argenté
Lubrifiant en contact avec le fluide	À base de PTFE					

Les composants en contact avec le fluide sont indiqués en italique.

① Revêtement de bisulfure de molybdène avec revêtement liant hydrocarboné (sauf pour les sièges de la configuration 8GB).



Informations pour commander

Créez la référence d'une vanne à boisseau sphérique série GB en combinant les codes dans l'ordre indiqué ci-dessous.

Standard

1 **2** **3** **4**
SS - 8GB S 8

Deux raccordements d'extrémité différents avec options

1 **2** **3** **4** **5** **6** **7**
6MO - 16GB S 25MM - F 16 - JLW20YW

Remarque : les tirets sont supprimés de droite à gauche jusqu'à ce que la référence comporte 25 caractères.

Deux raccordements d'extrémité différents avec options et actionneur pneumatique

1 **2** **3** **4** **5** **6** **8**
SS - 8GB F 8 - S 8 - A60C6

1 Matériau

(Voir les Matériaux de fabrication à la page 4.)

SS = Acier inoxydable 316/316L
6MO = 6-Moly
2507 = Alliage 2507
625 = Alliage 625
825 = Alliage 825
HC = Alliage C-276

2 Configuration

8GB = Vanne GB avec passage 1/2 po
16GB = Vanne GB avec passage 7/8 po

3 Type du raccordement d'extrémité 1

S = Raccord pour tube Swagelok
F = Filetage NPT femelle
FK = Raccord moyenne pression Swagelok
F_RT = Filetage femelle ISO/BSP
 (remplacer le tiret de soulignement par la taille)
MS = Filetage cylindrique SAE

4 Dimension du raccordement d'extrémité 1

6 = 3/8 po (8GB uniquement)
8 = 1/2 po (8GB uniquement)
12 = 3/4 po
16 = 1 po (16GB uniquement)
12MM = 12 mm (8GB uniquement)
16MM = 16 mm (8GB uniquement)
18MM = 18 mm
20MM = 20 mm
22MM = 22 mm (16 GB uniquement)
25MM = 25 mm (16 GB uniquement)

5 Type du raccordement d'extrémité 2

(Nécessaire *uniquement* si le type est différent de celui du raccordement d'extrémité 1)

S = Raccord pour tube Swagelok
F = Filetage NPT femelle
FK = Raccord moyenne pression Swagelok
F_RT = Filetage femelle ISO/BSP
 (remplacer le tiret de soulignement par la taille)
MS = Filetage cylindrique SAE

6 Dimension du raccordement d'extrémité 2

(Nécessaire *uniquement* si la dimension est différente de celle du raccordement d'extrémité 1)

6 = 3/8 po (8GB uniquement)
8 = 1/2 po (8GB uniquement)
12 = 3/4 po
16 = 1 po (16GB uniquement)
12MM = 12 mm (8GB uniquement)
16MM = 16 mm (8GB uniquement)
18MM = 18 mm
20MM = 20 mm
22MM = 22 mm (16 GB uniquement)
25MM = 25 mm (16 GB uniquement)

7 Options

(Remarque : si vous choisissez plus d'une option, les codes correspondants doivent être indiqués dans l'ordre alphabétique.)

Aucune = Standard (manchon de poignée noir)
BL = Manchon de poignée bleu
GR = Manchon de poignée vert
JK = Poignée ovale (orange est la couleur standard)
JL = Poignée à levier avec support de verrouillage
JLK = Poignée ovale avec support de verrouillage
RD = Manchon de poignée rouge
SG = Boisseau sphérique et tige en alliage 400 conformes aux normes MR0175/ISO 15156 (acier inoxydable uniquement)
W20 = Test hydrostatique
YW = Manchon de poignée jaune

8 Options des actionneurs pneumatiques

(Se reporter à la section « Actionneurs pneumatiques conformes à la norme ISO 5211 » à la page 9.)

Vannes utilisées avec des gaz acides

Les vannes de la série GB peuvent être utilisées avec des gaz acides. Les alliages 2507, 6-Moly, 625, 825 et C-276 sont conformes aux normes NACE MR0175/ISO 15156. Aucun code particulier n'est nécessaire.

Sur la vanne standard en acier inoxydable 316/316L, le corps et les vis d'extrémité sont en acier inoxydable 316/316L conformément aux normes NACE MR0175/ISO 15156. Il est possible de commander une vanne en acier inoxydable avec un boisseau sphérique et une tige en alliage 400, dont tous les matériaux en contact avec le fluide sont conformes à la norme NACE MR0175. Pour cela, ajoutez **-SG** à la référence de la vanne.

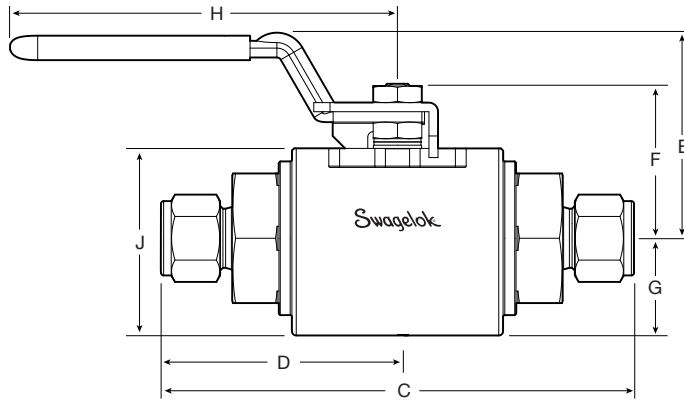
Exemple : SS-8GBF8-SG

Dimensions

Les dimensions en millimètres (pouces) sont données à titre indicatif uniquement et sont sujettes à modification.

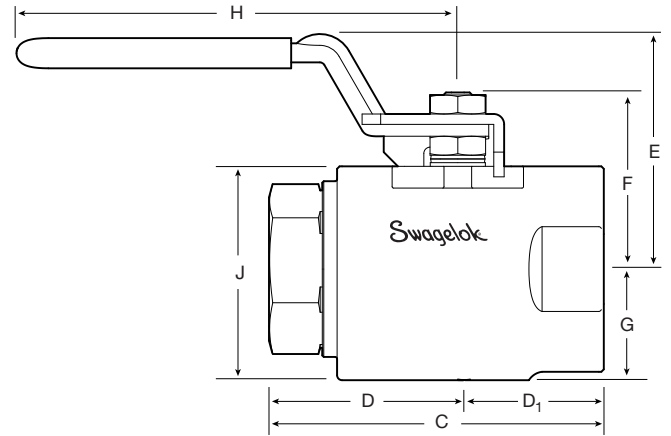
Raccordements : raccords pour tubes Swagelok

Les dimensions sont indiquées avec les écrous Swagelok serrés à la main. Voir les **Informations pour commander** à la page 5.

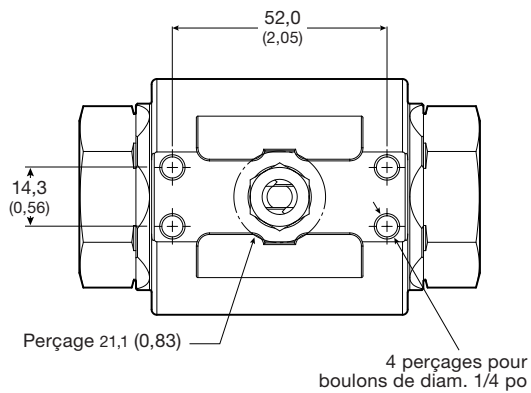


Raccordements taraudés 1/2 po (corps en deux pièces)

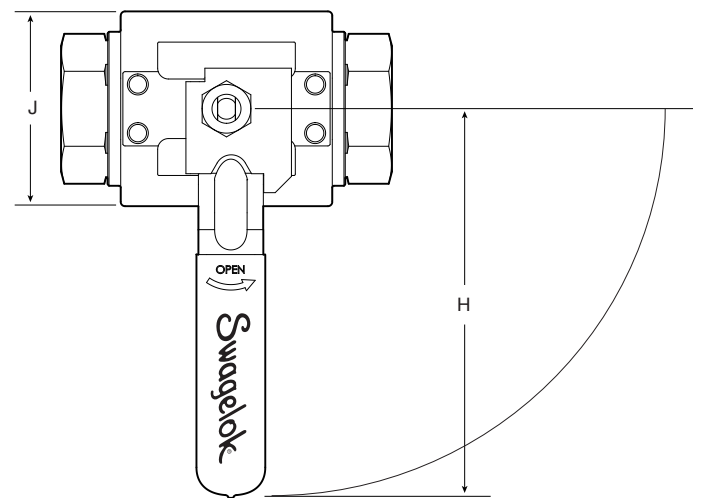
Les dimensions des filetages NPT femelles sont conformes à la norme ASME B1.20.1. Voir les **Informations pour commander** à la page 5.



Agencement des trous de montage et gabarit pour montage sur panneau



Poignée en position fermée



Dimensions

Les dimensions en millimètres (pouces) sont données à titre indicatif uniquement et sont sujettes à modification.

Raccordement d'extrémité		Référence	Orifice mm (po)	C _v	Dimensions, mm (po)							
Type	Diamètre				C	D	D ₁	E	F	G	H	J
Raccord pour tube Swagelok fractionnaire	3/8 po	SS-8GBS6	7,1 (0,281)	2,5	141 (5,55)	70,4 (2,77)	-	59,7 (2,35)	45,5 (1,79)	28,6 (1,13)	114 (4,50)	55,0 (2,17)
	1/2 po	SS-8GBS8 ^②	10,4 (0,41)	7	147 (5,78)	73,4 (2,89)	-	59,7 (2,35)	45,5 (1,79)	28,6 (1,13)	114 (4,50)	55,0 (2,17)
	3/4 po	SS-8GBS12 ^②	13,1 (0,516)	10	147 (5,77)	73,3 (2,89)	-	59,7 (2,35)	45,5 (1,79)	28,6 (1,13)	114 (4,50)	55,0 (2,17)
	3/4 po	SS-16GBS12	15,7 (0,620)	15	176 (6,92)	87,9 (3,46)	-	74,7 (2,94)	64,0 (2,52)	38,1 (1,50)	152 (6,00)	74,3 (2,93)
	1 po	SS-16GBS16	22,2 (0,875)	40	184 (7,26)	92,2 (3,63)	-	74,7 (2,94)	64,0 (2,52)	38,1 (1,50)	152 (6,00)	74,3 (2,93)
Raccord pour tube moyenne pression Swagelok	3/4 po	SS-16GBFK12	14,2 (0,56)	5	138 (5,44)	69,1 (2,72)	-	74,7 (2,94)	64,0 (2,52)	38,1 (1,50)	152 (6,00)	74,3 (2,93)
	1 po	SS-16GBFK16	18,5 (0,73)	10	138 (5,44)	69,1 (2,72)	-	74,7 (2,94)	64,0 (2,52)	38,1 (1,50)	152 (6,00)	74,3 (2,93)
Raccord pour tube Swagelok métrique	12 mm	SS-8GBS12MM	9,5 (0,375)	5	147 (5,77)	73,3 (2,89)	-	59,7 (2,35)	45,5 (1,79)	28,6 (1,13)	114 (4,50)	55,0 (2,17)
	16 mm	SS-8GBS16MM	12,7 (0,50)	10	147 (5,77)	73,3 (2,89)	-	59,7 (2,35)	45,5 (1,79)	28,6 (1,13)	114 (4,50)	55,0 (2,17)
	20 mm	SS-8GBS20MM	13,1 (0,516)	10	147 (5,77)	73,3 (2,88)	-	59,7 (2,35)	45,5 (1,79)	28,6 (1,13)	114 (4,50)	55,0 (2,17)
	20 mm	SS-16GBS20MM	15,9 (0,625)	15	176 (6,92)	87,9 (3,46)	-	74,7 (2,94)	64,0 (2,52)	38,1 (1,50)	152 (6,00)	74,3 (2,93)
	25 mm	SS-16GBS25MM	22,2 (0,875)	40	185 (7,27)	92,3 (3,63)	-	74,7 (2,94)	64,0 (2,52)	38,1 (1,50)	152 (6,00)	74,3 (2,93)
Filetage NPT femelle	3/8 po	SS-8GBF6	13,1 (0,516)	10	96,0 (3,78)	48,0 (1,89)	-	59,7 (2,35)	45,5 (1,79)	28,6 (1,13)	114 (4,50)	55,0 (2,17)
	1/2 po	SS-8GBF8 ^① (corps en 2 pièces)	13,1 (0,516)	10	85,0 (3,37)	48,0 (1,89)	1,48 (37,6)	59,7 (2,35)	45,5 (1,79)	28,6 (1,13)	114 (4,50)	55,0 (2,17)
	3/4 po	SS-8GBF12 ^②	13,1 (0,516)	10	116 (4,58)	58,1 (2,29)	-	59,7 (2,35)	45,5 (1,79)	28,6 (1,13)	114 (4,50)	55,0 (2,17)
	3/4 po	SS-16GBF12	22,2 (0,875)	40	127 (4,98)	63,3 (2,49)	-	74,7 (2,94)	64,0 (2,52)	38,1 (1,50)	152 (6,00)	74,3 (2,93)
	1 po	SS-16GBF16 ^③	22,2 (0,875)	40	138 (5,44)	69,1 (2,72)	-	74,7 (2,94)	64,0 (2,52)	38,1 (1,50)	152 (6,00)	74,3 (2,93)
Filetage conique ISO/BSP femelle	1/2 po	SS-8GBF8RT	13,1 (0,516)	10	96 (3,78)	48 (1,89)	-	59,7 (2,35)	45,5 (1,79)	28,6 (1,13)	114 (4,50)	55,0 (2,17)
Filetage cylindrique SAE femelle	1/2 po	SS-8GBMS8	13,1 (0,516)	7	96,0 (3,78)	48,0 (1,89)	-	59,7 (2,35)	45,5 (1,79)	28,6 (1,13)	114 (4,50)	55,0 (2,17)
	3/4 po	SS-8GBMS12	13,1 (0,516)	10	116 (4,58)	58,1 (2,29)	-	59,7 (2,35)	45,5 (1,79)	28,6 (1,13)	114 (4,50)	55,0 (2,17)
	3/4 po	SS-16GBMS12	22,2 (0,875)	15	127 (4,98)	63,3 (2,49)	-	74,7 (2,94)	64,0 (2,52)	38,1 (1,50)	152 (6,00)	74,3 (2,93)
	1 po	SS-16GBMS16 ^③	22,2 (0,875)	40	138 (5,44)	69,1 (2,72)	-	74,7 (2,94)	64,0 (2,52)	38,1 (1,50)	152 (6,00)	74,3 (2,93)

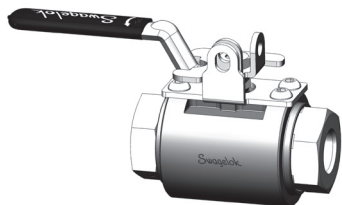
① Le corps de la vanne avec filetage NPT femelle 1/2 po est en 2 pièces (acier inoxydable uniquement). Pour toutes les autres configurations, le corps est en 3 pièces.

② L'écoulement subira une légère restriction dans les vannes 8GB dont les raccords ont un diamètre de 3/4 po ou 1/2 po et une épaisseur de paroi de 0,035 po.

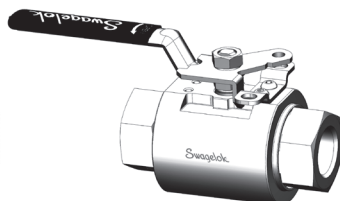
③ L'écoulement subira une légère restriction dans les vannes 16GB raccordées à des tuyaux de diamètre 1 po et d'épaisseur de paroi de catégorie 40 ou 80.

Options et accessoires

Poignées



8GB – Poignée à levier avec support de verrouillage



16GB – Poignée à levier avec support de verrouillage



Poignée ovale



Poignée ovale avec support de verrouillage

Plusieurs options de poignée sont disponibles pour les vannes à boisseau sphérique série GB. Pour commander une poignée à levier avec support de verrouillage, ajoutez **-JL** à la référence de la vanne. La vanne 8GB peut également être montée sur panneau pour une poignée à levier avec support de verrouillage. L'épaisseur maximale du panneau est de 2,67 mm (0,105 po).

Pour commander une poignée ovale, ajoutez **-SL** à la référence de la vanne. Pour d'autres options, reportez-vous à la page 5 .

Kits de support de poignée verrouillable

Kits de support de poignée verrouillable			
Série de la vanne	Description du kit	Contenu du kit	Référence du kit
8GB – Poignée à levier	Verrouillage/montage sur panneau	(1) Support d'arrêt (4) Vis d'assemblage (1) Plaque d'arrêt	SS-5DK-8GB-JL
8GB – Poignée ovale	Verrouillage	(1) Plaque d'arrêt verrouillable	SS-5DK-8GB-JLK
16GB – Poignées à levier et poignées ovales ^①		(1) Support de verrouillage (2) Vis d'assemblage	SS-5DK-16GB-LH

^① Avec une poignée ovale, la plage de température de service d'une vanne 16GB est limité à l'intervalle [-17°C ; 121°C] ([0°F ; 250°F]).

Tests

Chaque vanne à boisseau sphérique pour usage général Swagelok[®] est testée en usine dans les deux sens de passage avec de l'azote à 69 bar (1000 psig). Le taux de fuite maximal admissible au niveau des sièges est de 0,1 cm³ std/min.

Un test de l'enveloppe est réalisé à l'aide d'un liquide détecteur de fuites avec comme critère, l'absence de fuites détectables.

^① Dans les vannes à boisseau avec évent, seul le siège est testé de l'entrée vers la sortie.

Nettoyage et conditionnement

Toutes les vannes à boisseau sphérique pour usage général Swagelok sont nettoyées et emballées selon les spécifications Swagelok *Nettoyage et conditionnement standard* (SC-10), MS-06-62.

Actionneurs pneumatiques conformes à la norme ISO 5211



Vanne série GB Swagelok avec actionneur, solénoïde et détecteur de proximité

Pressions et températures nominales

La pression d'actionnement maximale est de 8,0 bar (116 psig). Voir le tableau **Pression d'actionnement minimale** ci-dessous.

Utilisation de l'actionneur	Code d'utilisation	Plage de température °C (°F)
Standard	—	-40 à 80 (-40 à 176)
Haute température	HT	-15 à 121 (5 à 250)

Ces actionneurs pneumatiques à pignon/crémaillère sont conformes à la norme ISO 5211 et adaptés aux applications générales. Ils sont disponibles en modes retour par ressort et double effet. Les vannes tout ou rien (2 voies) nécessitent un actionnement à 90°.

Les données concernant les ensembles vanne-actionneur présentés sur cette page sont basées sur une température du système comprise entre -28 et 37°C (-20 et 100°F) et une fréquence de cycles de la vanne égale au moins à un cycle par jour mais au plus à un cycle par heure.

Si vous souhaitez un matériau différent pour le corps de la vanne ou si votre application se situe en dehors de ces limites, contactez votre distributeur agréé Swagelok.

Pour les données techniques, notamment les matériaux de fabrication, le déplacement d'air et le poids des actionneurs, consultez le catalogue *Options d'actionnement des vannes à boisseau sphérique*, MS-02-343.

Pour obtenir des informations supplémentaires sur la sélection et les dimensions des actionneurs conformes à la norme ISO 5211, consultez le *Guide de sélection de vannes à boisseau sphérique avec actionneur—Kits de supports de montage pour actionneurs conformes à la norme ISO 5211*, MS-02-136.

Pression d'actionnement minimale

Série de la vanne	Modèle d'actionneur	Codes des modèles à retour par ressort		Modèle d'actionneur	Double effet Code du modèle	Mode d'actionnement	
		Normalement fermé	Normalement ouvert			Retour par ressort	Double effet
Vannes tout ou rien (2 voies)							
8GB	A30	—	—	A30	-A30D	—	4,5 (66)
	A60	-A60C5	-A60O5	A60	-A60D	5,0 (73)	2,5 (37)
		-A60C6	-A60O6			6,0 (87)	
16GB	A60	—	—	A60	-A60D	—	5,5 (80)
	A100	-A100C6	-A100O6	A100	-A100D	6,0 (87)	3,5 (51)

⚠ Mise en garde : les ensembles équipés d'un actionneur doivent être correctement alignés et fixés. Un alignement incorrect ou une mauvaise fixation de l'ensemble avec actionneur peut entraîner une fuite ou un dysfonctionnement prématuré de la vanne.

Actionneurs pneumatiques conformes à la norme ISO 5211

Informations pour commander

Vannes assemblées à l'usine avec actionneurs

Référence type

A B C
SS-8GBS8 -A30D HT

A Référence de la vanne

B Modèle d'actionneur

Sélectionnez le code de l'actionneur en fonction de la série de la vanne, du mode d'actionnement et du sens de passage. Voir le tableau **Pression d'actionnement minimale**, page 9.

C Utilisation de l'actionneur

HT = Haute température
Aucun = Standard

Kits pour assemblage sur site

Commandez un kit d'actionneur et un kit de support de montage pour chaque vanne.

Référence type du kit d'actionneur

A B C
MS - A30-4 - DIN -HT

A Modèle d'actionneur

Sélectionnez le code de l'actionneur en fonction de la série de la vanne, du mode d'actionnement et du sens de passage. Voir le tableau **Pression d'actionnement minimale**, page 9, et le tableau **Codes des modèles d'actionneur** ci-dessous.

B Type d'entraînement par accouplement

DIN

C Utilisation de l'actionneur

-HT = Haute température
Aucun = Standard

Codes des modèles d'actionneurs

Série de la vanne	Modèle d'actionneur à retour par ressort	Codes des modèles à retour par ressort	Modèle à double effet	Codes des modèles à double effet
Vannes tout ou rien (2 voies)				
8GB	A30	–	A30	A30-DA
	A60	A60-5	A60	A60-DA
A60-6		A60		
16GB	A60	–	A60	A60-DA
	A100	A100-6	A100	A100-DA

Options pour les actionneurs pneumatiques

Swagelok peut fournir des assemblages prêts à l'emploi équipés d'actionneurs pneumatiques, d'électrovannes, de contacts de fin de course et de capteurs de position, ainsi que des kits pour un assemblage sur site.

Kits de montage pour actionneur		
Série de la vanne	Actionneurs concernés	Référence du kit
8GB	A30 ou A60	SS-MB-8GB-F05-14DIN-M
16GB	A60	SS-MB-16GB-F05-14DIN-M
	A100	SS-MB-16GB-F05-17DIN-M

Kits de support de montage

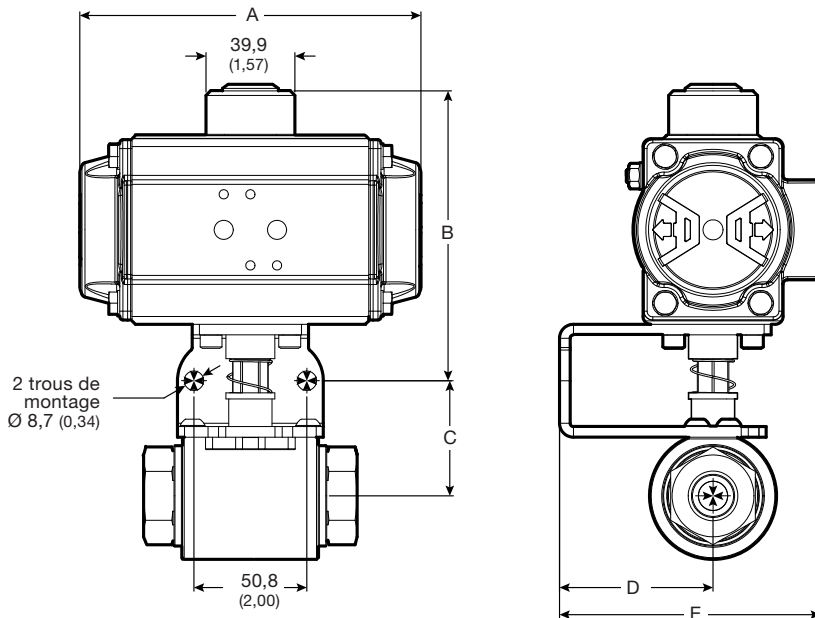
Les kits de support de montage Swagelok ISO 5211 comprennent :

- Un support de montage en acier inoxydable 316
- Quatre vis à tête creuse six pans en acier inoxydable A4 (A4 est à peu près équivalent à AISI 316)
- Un accouplement en acier inoxydable 316
- Un manchon d'accouplement en aluminium
- Un ressort d'accouplement en acier inoxydable 302
- Quatre vis boutons 1/4–20 en acier inoxydable 316
- Une notice.

Actionneurs pneumatiques conformes à la norme ISO 5211

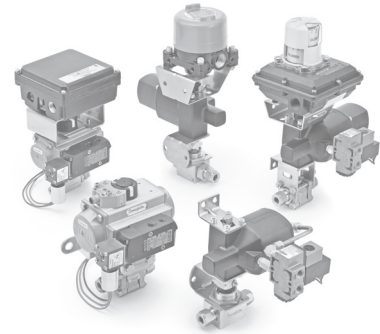
Dimensions

Les dimensions en millimètres (pouces) sont données à titre indicatif uniquement et sont sujettes à modification.



Série de la vanne	Modèle d'actionneur	Dimensions, mm (po)				
		A	B	C	D	E
Vannes tout ou rien (2 voies)						
8GB	A30	153 (6,04)	130 (5,13)	51,8 (2,04)	69,1 (2,72)	118 (4,63)
	A60	203 (8,01)	147 (5,80)	51,8 (2,04)	69,1 (2,72)	118 (4,71)
16GB	A60	203 (8,01)	147 (5,80)	61,6 (2,43)	69,1 (2,72)	118 (4,71)
	A100	240 (9,46)	160 (6,31)	61,6 (2,43)	69,1 (2,72)	126 (4,94)

Options pour les actionneurs conformes à la norme ISO 5211 et les actionneurs pneumatiques Swagelok



Swagelok propose une gamme d'accessoires qui permettent d'améliorer les performances et le contrôle des vannes à boisseau sphérique d'instrumentation et de process, notamment des électrovannes, des contacts de fin de course et des capteurs de position. Des assemblages en usine et des kits pour assemblage sur site sont disponibles.

Pour plus d'informations, reportez-vous au catalogue *Options d'actionnement des vannes à boisseau sphérique*, MS-02-343.

Risques liés aux applications qui mettent en œuvre de l'oxygène

Pour plus d'informations sur les risques posés par les systèmes enrichis en oxygène, consultez le rapport technique *Sécurité des systèmes sous oxygène*, MS-06-13.

Sélection des produits en toute sécurité

Lors de la sélection d'un produit, l'intégralité de la conception du système doit être prise en considération pour garantir un fonctionnement fiable et sans incident. La responsabilité de l'utilisation, de la compatibilité des matériaux, du choix des capacités nominales appropriées, d'une installation, d'un fonctionnement et d'une maintenance corrects incombe au concepteur et à l'utilisateur du système.

⚠ Mise en garde : Ne pas mélanger/intervertir les produits ou composants Swagelok dont la conception n'est soumise à aucune norme industrielle, y compris les raccords pour tubes Swagelok, avec ceux d'autres fabricants.

Informations concernant la garantie

Les produits Swagelok bénéficient de la garantie limitée à vie Swagelok. Vous pouvez en obtenir une copie sur le site swagelok.com.fr ou en contactant votre distributeur agréé Swagelok.