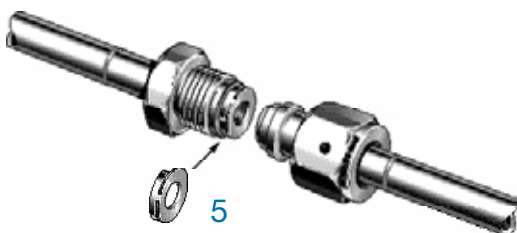
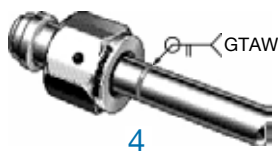
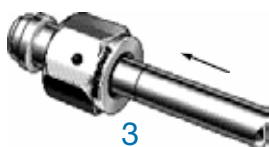
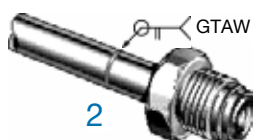
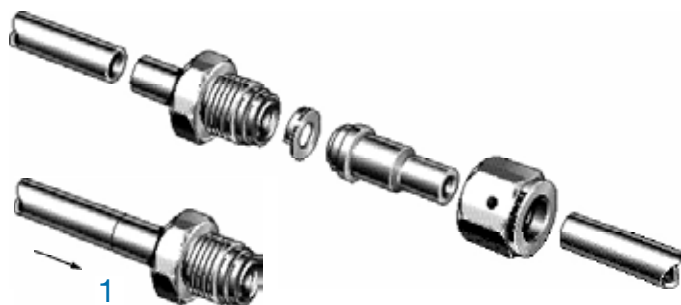
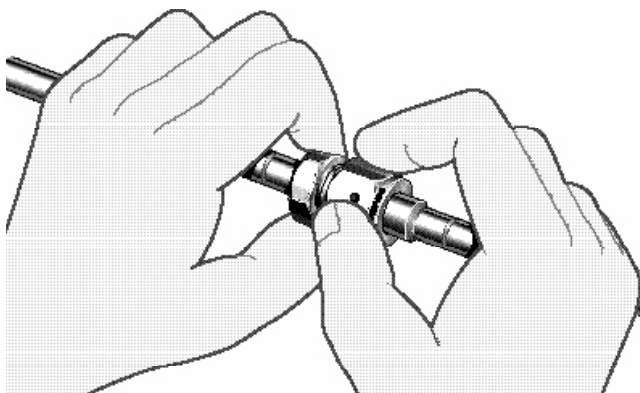
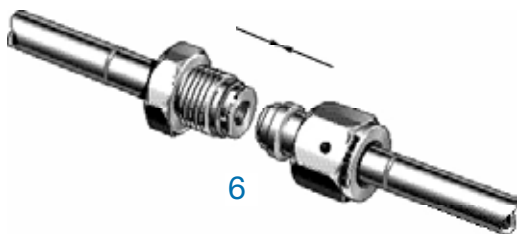


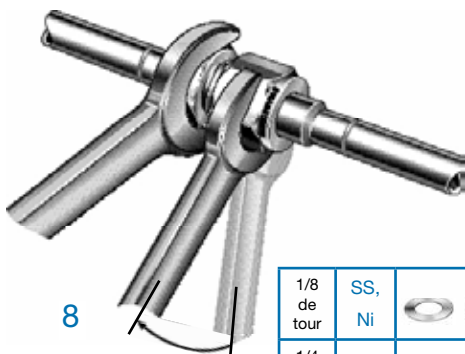
Instructions de montage d'un raccord VCR® Swagelok®



Instructions de montage d'un raccord VCR® Swagelok®



7 Serrage manuelle



8

1/8 de tour	SS, Ni	
1/4 de tour	Cu, Al	