

INSTRUCTIONS D'INSTALLATION DE VANNES À BOISSEAU SPHÉRIQUE SÉRIES

« 63 », « 65 », « 67 » ET « 68 »

Contenu du kit :

- | | |
|---|-------------------------------|
| (1) Support de montage | (2) Vis de fixation (raccord) |
| (2) Boulons de corps Gr.8 CS plus longs | (4) Vis de fixation |
| (1) Boulons de raccord | (1) Fiche d'instructions |
| (1) Axe du raccord (135-155) | (1) Contre-écrou (135-155) |
| (2) Boulons du corps 304SS | (1) Goupille cylindrique |
| (2) Écrous six-pans corps 303SS | |

ATTENTION : Avant toute opération d'entretien sur une vanne, vous devez



- dépressuriser le système
- actionner la vanne plusieurs fois

ATTENTION : Il peut subsister des résidus dans la vanne et dans le système.

REMARQUE : Il est important de se reporter au schéma en éclaté tout en suivant les instructions d'entretien.

REMARQUE : Pour les installations en double, retirez le support de montage mural sur le côté opposé de l'actionneur-sur l'actionneur 131-151 ou 133-153, poussez la goupille cylindrique dans l'axe de l'actionneur.

REMARQUE : Les vannes montées sur des actionneurs à double action doivent être installées en position **ouverte**.

PRÉPARATION VANNE / ACTIONNEUR

1. Retirez l'écrou de la tige, le ressort de la tige (certaines vannes de style ancien n'en sont pas munies), le plateau de butée et la poignée.
2. Placez le support de montage de la vanne sur la goupille cylindrique de l'actionneur pneumatique et tournez le support à 90°, jusqu'à ce que l'onglet du support mural se trouve à l'arrière de l'actionneur. Fixez à l'aide de (4) vis de fixation, fournies avec le kit de support de montage.

3. Pour s'assurer d'un alignement uniforme des brides, dévissez les (4) quatre boulons / goujons de corps à un couple de 0-1,1 N·m et ne retirez *que* les deux boulons / goujons supérieurs.
- 4a. **Pour les vannes installées sur actionneur pneumatique 131-151 ou 133-153**-placez le raccord sur la tige de la vanne (au-dessus du ressort de mise à la terre)-veillez à ce que les fentes découpées du raccord soient orientées vers le corps de l'actionneur. Vissez-SANS TROP SERRER-les deux vis dans le raccord. Après avoir consulté les notes ci-dessous, poursuivez avec l'étape 5a.
- b. **Pour les vannes installées sur un actionneur pneumatique 135-155**-placez le raccord directement sur l'axe de l'actionneur pneumatique en orientant l'orifice de l'axe du raccord vers l'actionneur. Alignez l'orifice de l'axe de l'actionneur et l'orifice de l'axe du raccord. Faites coulisser l'axe du raccord dans l'orifice du raccord. Vissez le contre-écrou sur l'axe du raccord. Serrez en maintenant le contre-écrou en place à l'aide d'une clé polygonale tout en faisant tourner l'axe du raccord à l'aide d'une clé six-pans. Après avoir consulté les notes ci-dessous, poursuivez avec l'étape 5b.

REMARQUE : Avant de poursuivre, veillez à ce que la vanne série « 60 » soit dans la position souhaitée-ouverte ou fermée. Pour la série « 60X », veillez à orienter l'orifice de la bille vers l'orifice souhaité.

REMARQUE : Il peut être nécessaire de légèrement écarter les bras du support de montage avant d'installer la vanne sur l'actionneur.

INSTRUCTIONS D'INSTALLATION

- 5a. **Pour les vannes installées sur l'actionneur pneumatique 131-151 et 133-153 :** Placez la vanne dans le support de montage en alignant les orifices de l'écrou du support à ceux des brides de la vanne. Veillez à ce que les fentes découpées du raccord renferment la goupille cylindrique de l'actionneur sur l'axe de l'actionneur. Veillez à ce que les orifices des vis du raccord soient orientés vers une zone accessible du support, pour qu'il soit possible de visser les vis du raccord. Fixez la vanne à l'aide des boulons / goujons et écrous*. Poursuivez avec l'étape 6.

- b. **Pour les vannes installées sur l'actionneur pneumatique 135-155 :**
Placez la vanne dans le support de montage en alignant les orifices de l'écrou du support à ceux des brides de la vanne. Fixez la vanne à l'aide des boulons et écrous*. Poursuivez avec l'étape 6.

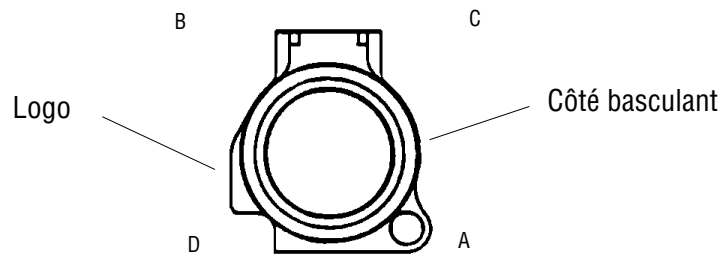
*Remarque : **Si la valeur est installée avec :**

Goujons-mettez-les de côté pour les réinstaller.

Boulons Gr. 8 CS (indiqués par six rayons uniformément espacés sur la tête du boulon), jetez-les et remplacez-les par deux boulons Gr.8 plus longs.

Boulons 304 SS (indiqués par la marque **B8** sur la tête du boulon) jetez et utilisez les goujons 304 SS et les écrous 304 SS fournis.

6. Couple des boulons du corps : Pour assurer un contact uniforme des brides et du corps, insérez les écrous dans les boulons / goujons de façon à ce que les brides contactent légèrement les joints du corps avant d'appliquer le couple. La vanne en position totalement ouverte, serrez les boulons / goujons du corps dans l'ordre alphabétique illustré sur le schéma au couple indiqué dans la « 1^{ère} » colonne (tableau ci-dessous), en fonction du modèle de vanne / matière de corps et du type de fixation / matière. Recommencez pour les couples 2, 3, 4 et 5.

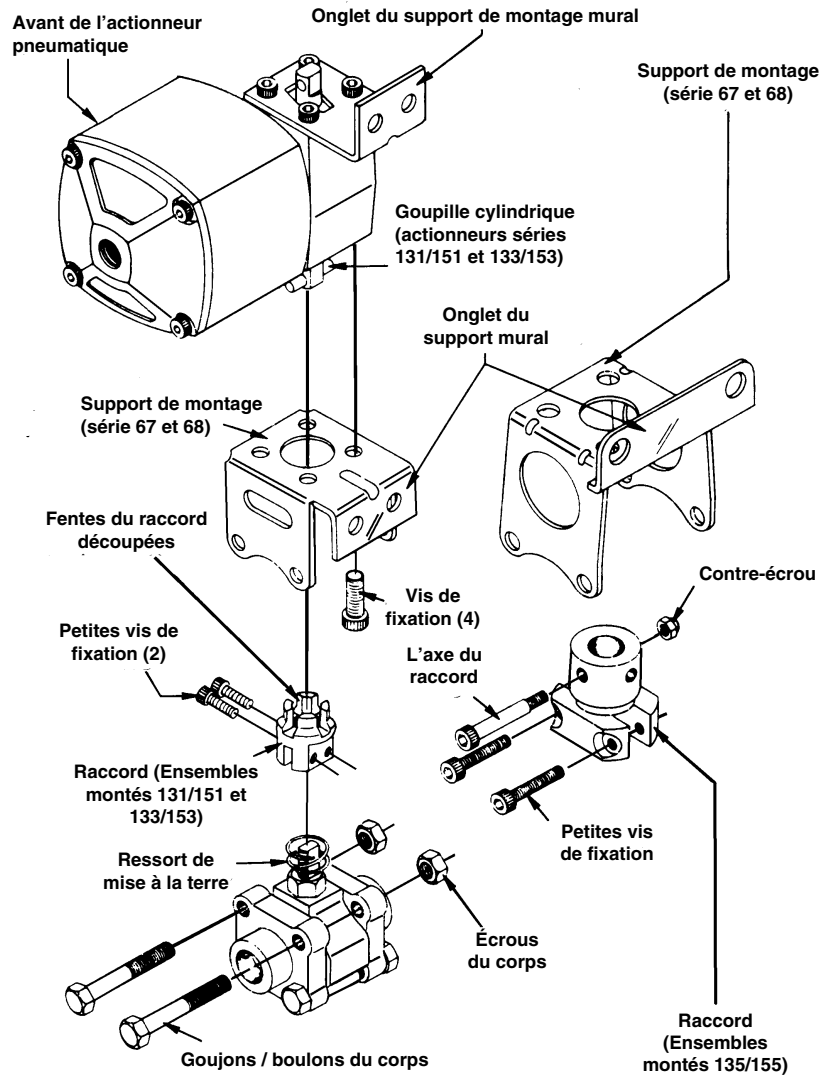


| SÉRIE DE VANNE / MATIÈRE DE CORPS | TYPE DE FIXATION / MATIÈRE | COUPLE-N·m | | | | |
|--------------------------------------|--|-----------------|----------------|----------------|----------------|----------------|
| | | 1 ^{er} | 2 ^e | 3 ^e | 4 ^e | 5 ^e |
| Série 63-Acier doux ou inoxydable | Boulons en acier doux | 1,1 | 2,3 | 4,5 | 11,3 | 11,3 |
| Série 63 Laiton | Boulons en acier doux | 1,1 | 2,3 | 4,5 | 6,8 | 6,8 |
| Série 65-Acier doux ou inoxydable | Boulons / goujons en acier doux ou inoxydable | 2,8 | 5,7 | 11,3 | 33,9 | 33,9 |
| Série 65 Laiton | Boulons en acier doux | 2,8 | 5,7 | 11,3 | 20,3 | 20,3 |
| Série 67-Acier doux ou inoxydable | Boulons en acier doux | 4 | 8,5 | 17 | 45,2 | 45,2 |
| Série 67-acier inoxydable | Boulons / goujons en acier inoxydable | 4 | 8,5 | 17 | 33,9 | 33,9 |
| Série 68-Acier doux ou inoxydable | Boulons en acier doux | 4,5 | 11,3 | 22,6 | 67,8 | 67,8 |
| Série 68-acier inoxydable | Boulons / goujons en acier inoxydable | 4,5 | 11,3 | 22,6 | 56,5 | 56,5 |

REMARQUE : Les valeurs nominales des séries 63 à 65 sont les mêmes pour l'ensemble boulon / goujon.

- 7a. **Pour les vannes installées sur les actionneurs pneumatiques 131-151 ou 133-153 :** Placez le raccord contre la goupille cylindrique et serrez les vis du raccord. Veillez à ce que le raccord ne repose pas contre l'écrou de la tige, tout en maintenant le raccord aussi rectiligne que possible.

- b. **Pour les vannes installées sur l'actionneur pneumatique 135-155 :** Vissez les vis du raccord aux orifices de celui-ci et serrez.



Swagelok®

www.swagelok.com.fr

Swagelok—TM Swagelok Company
 © 2001 Swagelok Company
 Septembre, 1998
 Révision 1
 MS- INS- 60- AOSF4