

ベローズ・シール・バルブ

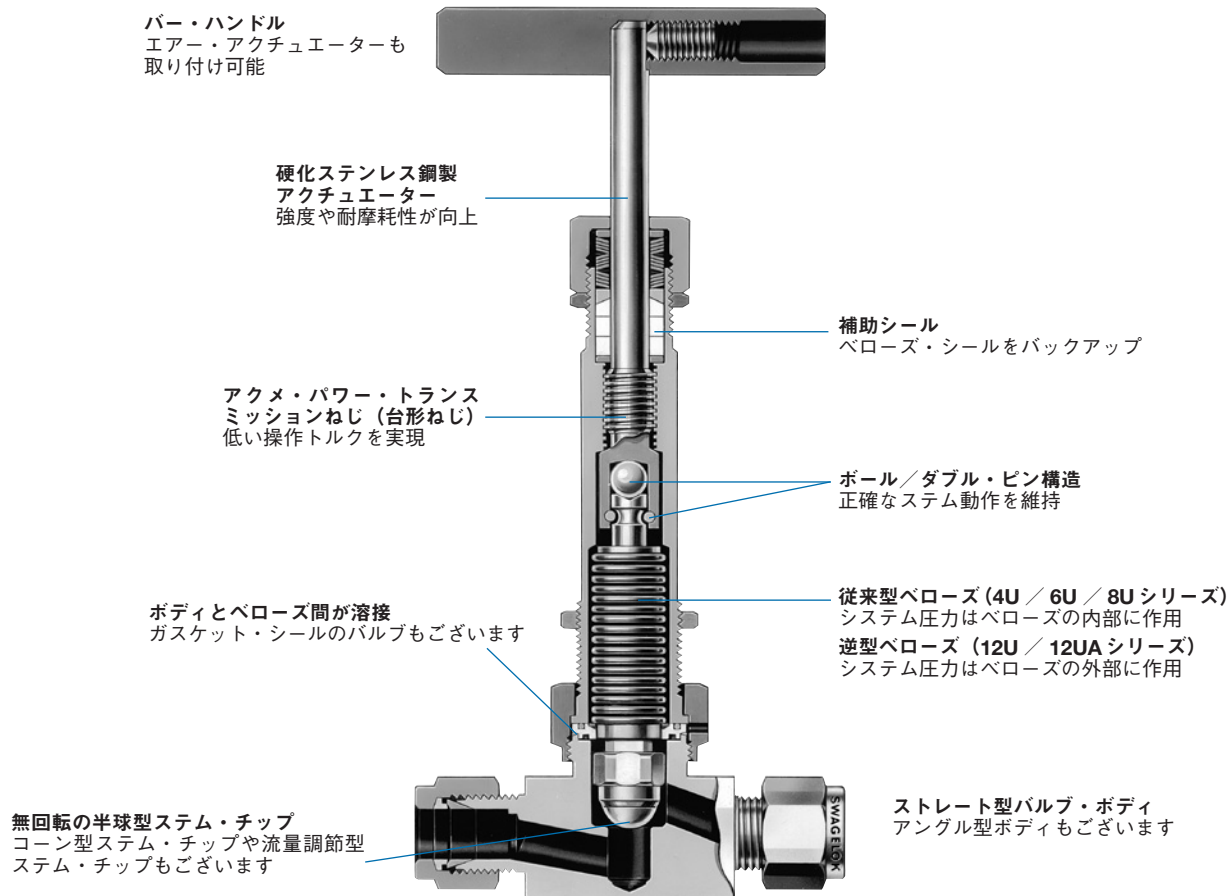


Uシリーズ

- ベローズの上に組み込んだ補助シール機構
- 最高使用圧力：17.2 MPa
- 最高使用温度：648°C
- エンド・コネクション・サイズ：1/4 インチ、3/8 インチ、1/2 インチ、3/4 インチ、1 インチ、6 mm、10 mm、12 mm
- 材質：ステンレス鋼

経済産業大臣認定品も供給可能です。

Swagelok®



特徴

安全かつ信頼性の高い Swagelok® U シリーズ・ベローズ・シール・バルブは、幅広い用途にお使いいただけます。万一、ベローズが破損しても、補助シールがバックアップの役目を果たし、外部への漏れを防ぎます。

- ボディとベローズの間のシール：
ガスケットまたは溶接
- ステム・チップ：
締め切り用または流量調節用
- 流量係数 (C_v 値)：0.36 ~ 5.3
- 豊富なエンド・コネクション・タイプ (サイズ)：
 - Swagelok チューブ継手 (1/4 ~ 1/2 インチ、6 ~ 12 mm)
 - チューブ差し込み溶接 (1/4 ~ 3/4 インチ)
 - チューブ突き合わせ溶接 (3/8 ~ 1 インチ)
 - めす VCR® 面シール継手 (1/4 インチ、1/2 インチ)
- パネル取り付け、ボディ底部取り付け、側面取り付けが可能

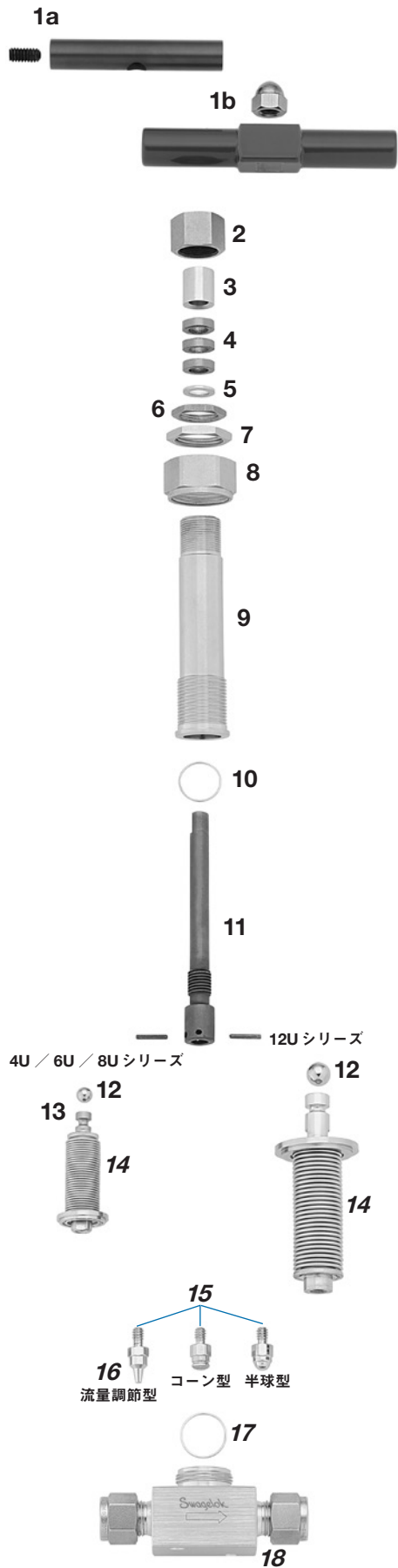
技術情報

ボディとベローズの間のシール	ステム・チップ材質 (タイプ)	フロア・パターン	流量係数 (C _v 値) ①	内容積 ① (cm ³)	シリーズ ②
ガスケット	金属 (流量調節型)	ストレー型	0.36	1.8	4URG
			0.36	1.8	4UG
			1.0	4.1	6UG
			1.2	4.4	8UG
			3.1	23.9	12UG
	金属 (半球型)	アンクル型	5.3	20.0	12UAG
		ストレー型	0.36	1.8	4UK
			1.0	4.1	6UK
			1.2	4.4	8UK
		3.1	23.9	12UK	
PCTFE / ポリイミド (コーン型)	アンクル型	5.3	20.0	12UAK	
溶接	PCTFE (円筒型)	アンクル型	2.9	20.0	12UAK
		金属 (流量調節型)	ストレー型	0.36	1.8
	0.36	1.8		4UW	
	1.0	4.1		6UW	
	1.2	4.4		8UW	
	3.1	23.9		12UW	
	金属 (半球型)	アンクル型	5.3	20.0	12UAW

① エンド・コネクションが Swagelok チューブ継手のバルブの場合

② R：流量調節型ステム・チップ、G：ボディとベローズの間がガスケット、A：アンクル型、K：PCTFE / ポリイミド製ステム・チップ、W：ボディとベローズの間が溶接

構成部品とその材質

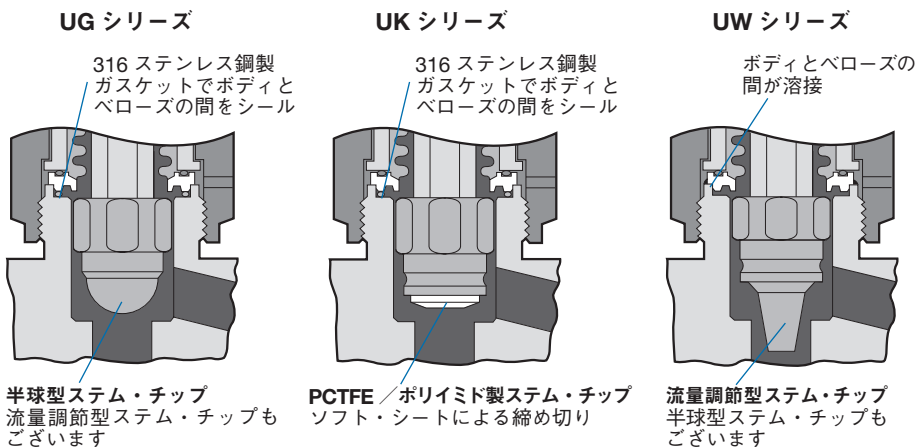


構成部品	シリーズ	材質グレード / ASTM 規格
1a ハンドル (グリーン) 止めネジ	4U / 6U / 8Uの全シリーズ	アルミニウム (陽極酸化処理) / B211
		合金鋼 / ANSI 18.3
1b ハンドル (グリーン) キャップ・ナット	12U / 12UAの全シリーズ	アルミニウム / B211
		18-8 ステンレス鋼
2 グランド・ナット	全シリーズ	316 ステンレス鋼 / A479
3 グランド		
4 パッキン (3個)	UK / UAKの全シリーズ	PTFE / D1710
	UG / UAG / UW / UAWの全シリーズ	Grafoil®
5 スペーサー	全シリーズ	316 ステンレス鋼 / A240
6 ジャム・ナット	全シリーズ	316 ステンレス鋼 / A479
7 パネル取り付け用ナット	4U / 6U / 8Uの全シリーズ	316 ステンレス鋼 / B783
	12U / 12UAの全シリーズ	316 ステンレス鋼 / A479
8 ボンネット・ナット	全シリーズ	316 ステンレス鋼 (銀メッキ) / A479
9 ボンネット	全シリーズ	316 ステンレス鋼 / A479
10 下部シール O リング	全シリーズ	316 ステンレス鋼 / A580
11 アクチュエーター アクチュエーター・ピン (2本)	全シリーズ	440C ステンレス鋼 / A276
		416 ステンレス鋼
12 ボール・ベアリング	全シリーズ	440C ステンレス鋼
13 ステム・エクステンション	4U / 6U / 8Uの全シリーズ	440C ステンレス鋼 / A276
14 ステム ペローズ 溶接リング	全シリーズ	316 ステンレス鋼 / A479
	4U / 6U / 8Uの全シリーズ	347 ステンレス鋼 / A269
	12U / 12UAの全シリーズ	316 ステンレス鋼 / A269
	全シリーズ	316 ステンレス鋼 / A479
15 ステム・アダプター	全シリーズ	316 ステンレス鋼 / A479
16 ステム・チップ	4URG / 4URW	316 ステンレス鋼 / A479 (流量調節型)
	UK / UAKの全シリーズ	PCTFE (円筒型) ポリイミド (コーン型)
	UG / UAG / UW / UAWの全シリーズ	コバルト基合金 (半球型)
17 ガasket	4UK / 4UAK / 6UK / 6UAK / 8UK / 8UAK	316 ステンレス鋼 (PTFE 被膜) / A580
	12UK / 12UAK	316 ステンレス鋼 (銀メッキ) / A580
	UG / UAGの全シリーズ	316 ステンレス鋼 (銀メッキ) / A580
18 ボディ	全シリーズ	316 ステンレス鋼 / A479
潤滑剤 (接液・接ガス部)	UG / UAG / UW / UAWの全シリーズ	半球型ステム・チップを使用した空気作動式バルブの場合: フッ素化合物ベース
潤滑剤 (非接液・接ガス部)	全シリーズ	二硫化モリブデン・ベース、シリコーン・ベース

接液・接ガス部コンポーネントは網掛けのイタリック体 (斜字体) で表記しています。

ガスケットによるシール

溶接によるシール



各温度における最高使用圧力

UW / URW / UG / URG シリーズ

W: ボディとベローズの間が溶接、**R**: 流量調節型ステム・チップ、**G**: ボディとベローズの間がガスケット

エンド・コネクションが VCR 継手のバルブの場合、最高使用温度は 537°C です。

下の表に記載の数値は、手動式バルブおよび 6 シリーズまたは 8 シリーズ・アクチュエーター付き空気作動式バルブの場合です。アクチュエーターの使用圧力範囲につきましては、B-246 ページをご参照ください。

材質	316 ステンレス鋼	
シリーズ	UW / URW	UG / URG
温度 (°C)	最高使用圧力 (MPa)	
標準モデル		
-28 ~ 343	17.2	17.2
350	16.5	—
400	11.8	—
450	7.17	—
482	4.13	—
高温用モデル (UW シリーズ)		
500	3.86	—
510	3.72	—
550	3.14	—
600	2.38	—
648	1.72	—

エンド・コネクションが Swagelok チューブ継手のバルブの最高使用圧力に関する詳細につきましては、『Swagelok チューブ技術資料』(MS-01-107) をご参照ください。

シートの温度に対するハンドルの温度

シートの温度 (°C)	ハンドルの温度 (°C)
315	57
482	60
648	65

UK シリーズ

K: PCTFE / ポリイミド製ステム・チップ
(B-248 ページをご参照ください)

PCTFE 製ステム・チップの場合、-28 ~ 93°C の温度範囲内の最高使用圧力は、17.2 MPa です。

テスト

シート部、外周部、全シール部において、最大許容リーク・レートを 4×10^{-9} std cm³/s として、室温で 5 秒間のヘリウム・リーク・テスト (真空) を工場にて全品に行っています。

クリーニング / パッケージング

エンド・コネクションが VCR 継手の U シリーズ・バルブには、ASTM G93 Level C に規定する製品清浄度条件に準拠するよう Swagelok SC-11 仕様 (MS-06-63) に基づいた特別なクリーニングおよびパッケージングを行っています。

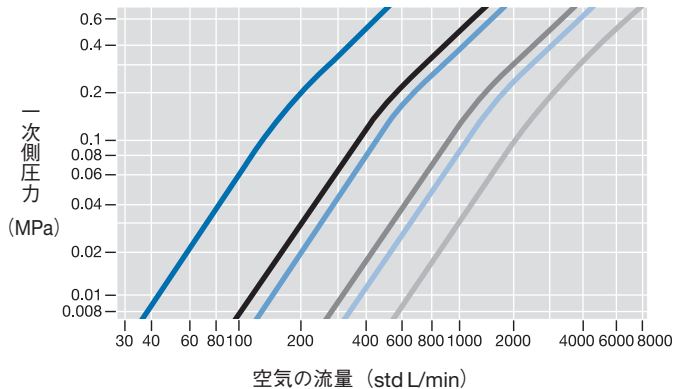
エンド・コネクションが VCR 継手以外の U シリーズ・バルブの場合は、Swagelok SC-10 仕様 (MS-06-62) に基づいた標準のクリーニングおよびパッケージングを行っています。また、オプションにて、Swagelok SC-11 仕様に基づいた特別なクリーニングおよびパッケージングを行うこともできます。

流量情報 (20°C にて)

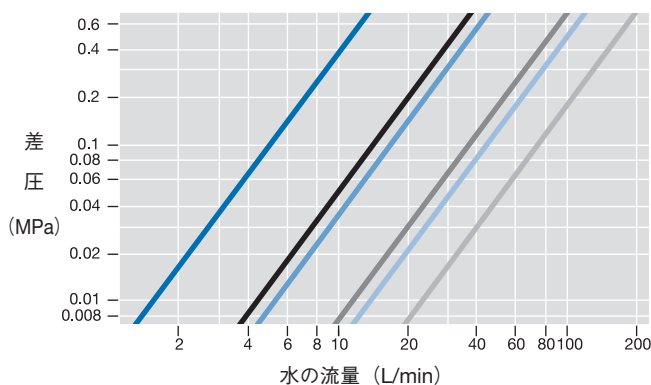
A: アンクル型バルブ

— 4U — 6U — 8U — 12UAK^① — 12U — 12UA

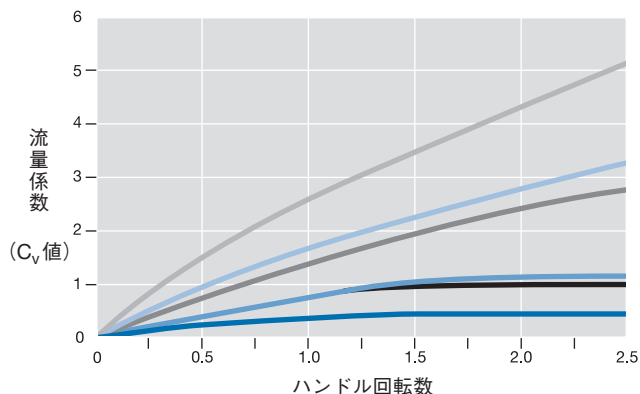
空気



水



ハンドル回転数と流量係数 (C_v 値)



① PCTFE 製ステム・チップを使用した 12U シリーズ空気作動式アンクル型バルブの流量係数 (C_v 値) は、2.9 です。

⚠ 過度に締め付けると、バルブの耐久性や機能が低下し、漏れが生じるおそれがあります。

ご注文に際して

寸法は参考情報として記載しており、予告なく変更される場合があります。

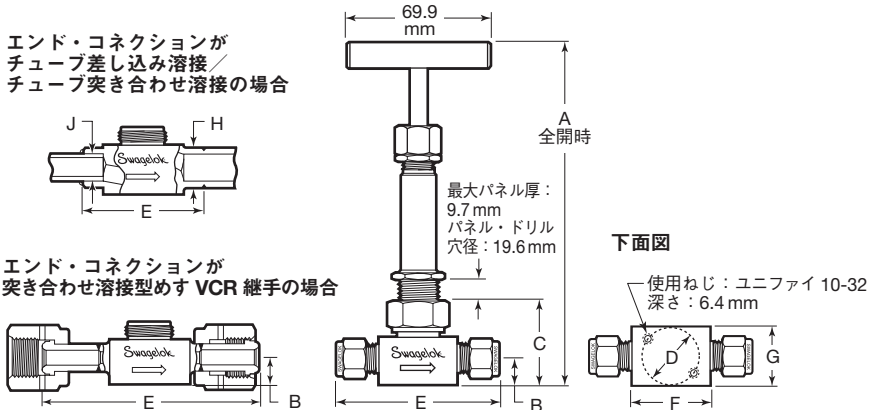
UW シリーズ・バルブ

下の表から型番をお選びください。

UG / UK シリーズ・バルブ

型番中の **W** の代わりに、**G** または **K** を付けてください。
例：SS-4UG

UK シリーズ・バルブにポリイミド製ステム・チップを使用する場合、型番に **-VP** を付けてください。詳細につきましては、B-248 ページをご参照ください。



4U / 6U / 8U シリーズ

エンド・コネクション		型番	シリーズ	オリフィス	寸法 (mm)								
タイプ	サイズ				A	B	C	D	E	F	G	H	J
Swagelok チューブ継手 (インチ・サイズ・タイプ)	1/4 インチ	SS-4UW	4U	4.37	165	14.2	37.8	25.4	62.5	26.9	25.4		
	3/8 インチ	SS-6UW	6U	6.73	167	12.7	40.9	28.7	78.5	39.9	28.7		
	1/2 インチ	SS-8UW	8U	7.92					83.8				
Swagelok チューブ継手 (ミリ・サイズ・タイプ)	6 mm	SS-6UW-MM	4U	4.37	165	14.2	37.8	25.4	62.5	26.9	25.4		
	10 mm	SS-10UW-MM	6U	7.14	167	12.7	40.9	28.7	79.0	39.9	28.7		
	12 mm	SS-12UW-MM	8U	7.14					83.8				
チューブ差し込み溶接／ チューブ突き合わせ溶接	1/4 インチ／ 3/8 インチ	SS-4UW-TW	4U	3.96	165	14.2	37.8	25.4	42.7	25.4	25.4	9.7	6.4
	3/8 インチ／ 1/2 インチ	SS-6UW-TW	6U	7.14	167	12.7	40.9	28.7	57.7	38.6	28.7	12.7	9.7
	1/2 インチ／ 3/4 インチ	SS-8UW-TW	8U	7.92								19.1	12.7
突き合わせ溶接型 めず VCR 継手	1/4 インチ	SS-4UW-V51	4U	3.96	165	14.2	37.8	25.4	70.1	25.4	25.4		
	1/2 インチ	SS-6UW-V19	6U	7.14	167	12.7	40.9	28.7	132	38.6	28.7		
		SS-8UW-V47	8U	7.54					14.5			79.2	31.8

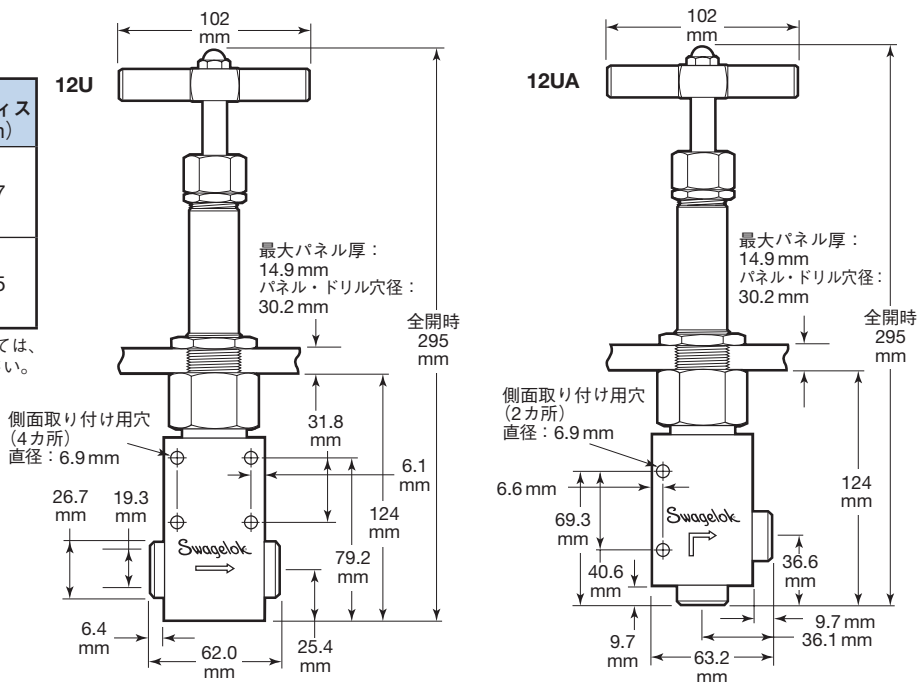
エンド・コネクションが Swagelok チューブ継手の場合は、ナットを指締めた状態の寸法です。

H：チューブ突き合わせ溶接のチューブ径、J：チューブ差し込み溶接のチューブ径

12U シリーズ

エンド・コネクション	型番	オリフィス (mm)
3/4 インチ・サイズ・ チューブ差し込み溶接／ 3/4 インチ・サイズ・ パイプ突き合わせ溶接①	SS-12UW-TW	12.7
1 インチ・サイズ・ チューブ突き合わせ溶接	SS-12UAW-TW	15.5

① JIS 規格に適合するエンド・コネクションにつきましては、スウェッジロック指定販売会社までお問い合わせください。



エア・アクチュエーター

特徴

- 信頼性の高いピストン式構造により、高い耐久性を実現
- 低圧で作動
- 鋳造製
- 構成部品の材質：アルミニウム、ステンレス鋼

アクチュエーター・シリーズ

- 6シリーズ・アクチュエーター (4U / 6U / 8U シリーズ・バルブ用)
- 8シリーズ・アクチュエーター (12U シリーズ・バルブ用)

作動型式

ノーマル・クローズ型：

空気圧によりバルブが開き、スプリングにより閉まります。

ノーマル・オープン型：

空気圧によりバルブが閉まり、スプリングにより開きます。

複動型：空気圧により、開閉します。

構成部品とその材質

構成部品	材質
ハウジング	アルミニウム (鋳造製)
外部部品	ステンレス鋼
Oリング	フルオロカーボン FKM

技術情報

バルブ・シリーズ	アクチュエーター・シリーズ	使用圧力範囲 (MPa)	使用温度範囲 (°C)	排気量 (cm ³)	質量 (kg)
4U / 6U / 8U	6	0.44 ~ 1.03	-23 ~ 148	14.4	C : 3.3 O : 2.2 D : 2.1
12U / 12UA	8	0.27 ~ 1.03			C : 47.5 O : 49.2 D : 39.3

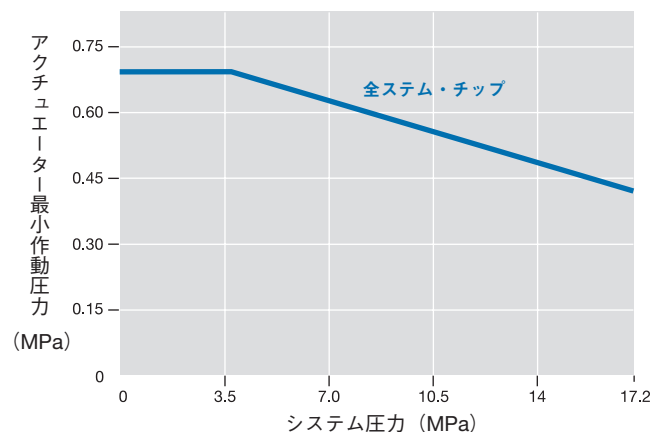
C：ノーマル・クローズ型、O：ノーマル・オープン型、D：複動型

エア・アクチュエーターの性能

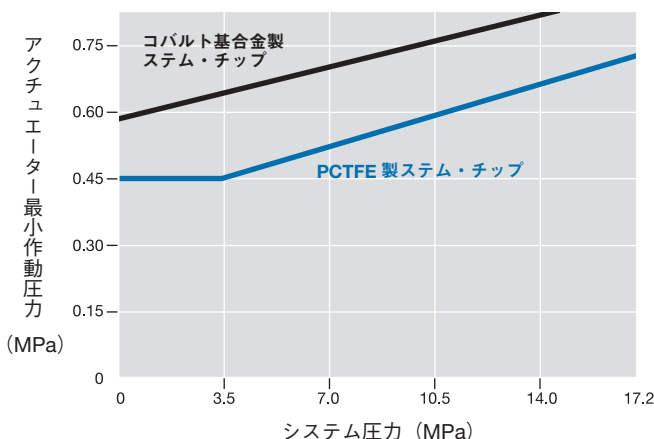
6シリーズ

ノーマル・クローズ型、ノーマル・オープン型、複動型
アクチュエーターの最小作動圧力は 0.45 MPa です。

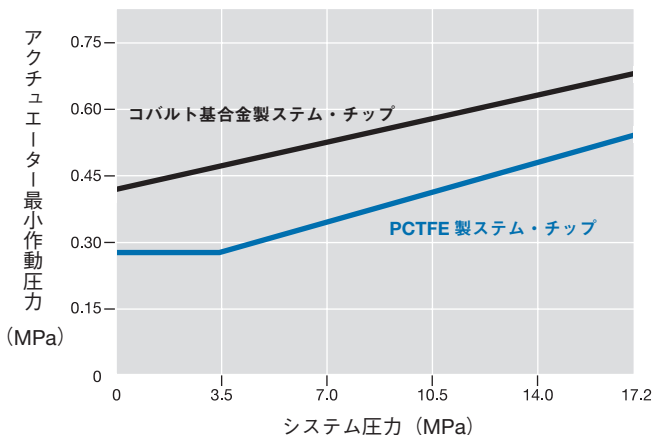
8シリーズ (ノーマル・クローズ型)



8シリーズ (ノーマル・オープン型)



8シリーズ (複動型)



エア・アクチュエーター

ご注文に際して

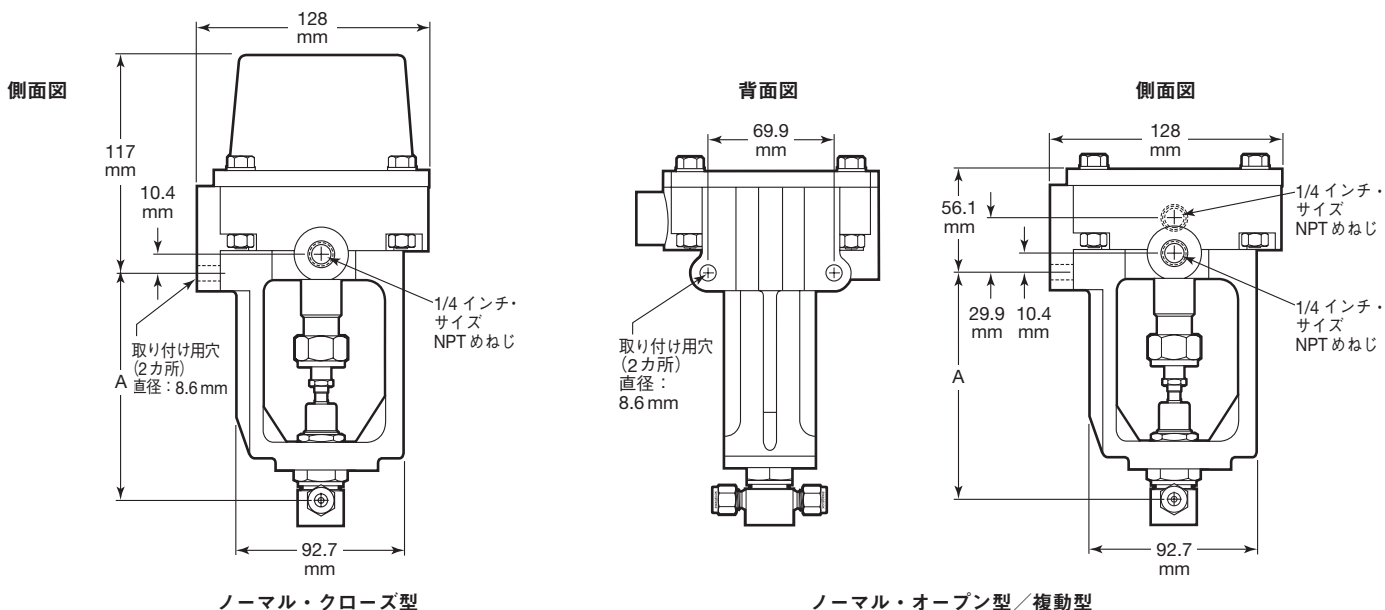
寸法は参考情報として記載しており、予告なく変更される場合があります。

右の表から該当するアクチュエーター・シリーズ・コードおよび作動型式コードを選んで、バルブ型番に付けてください。

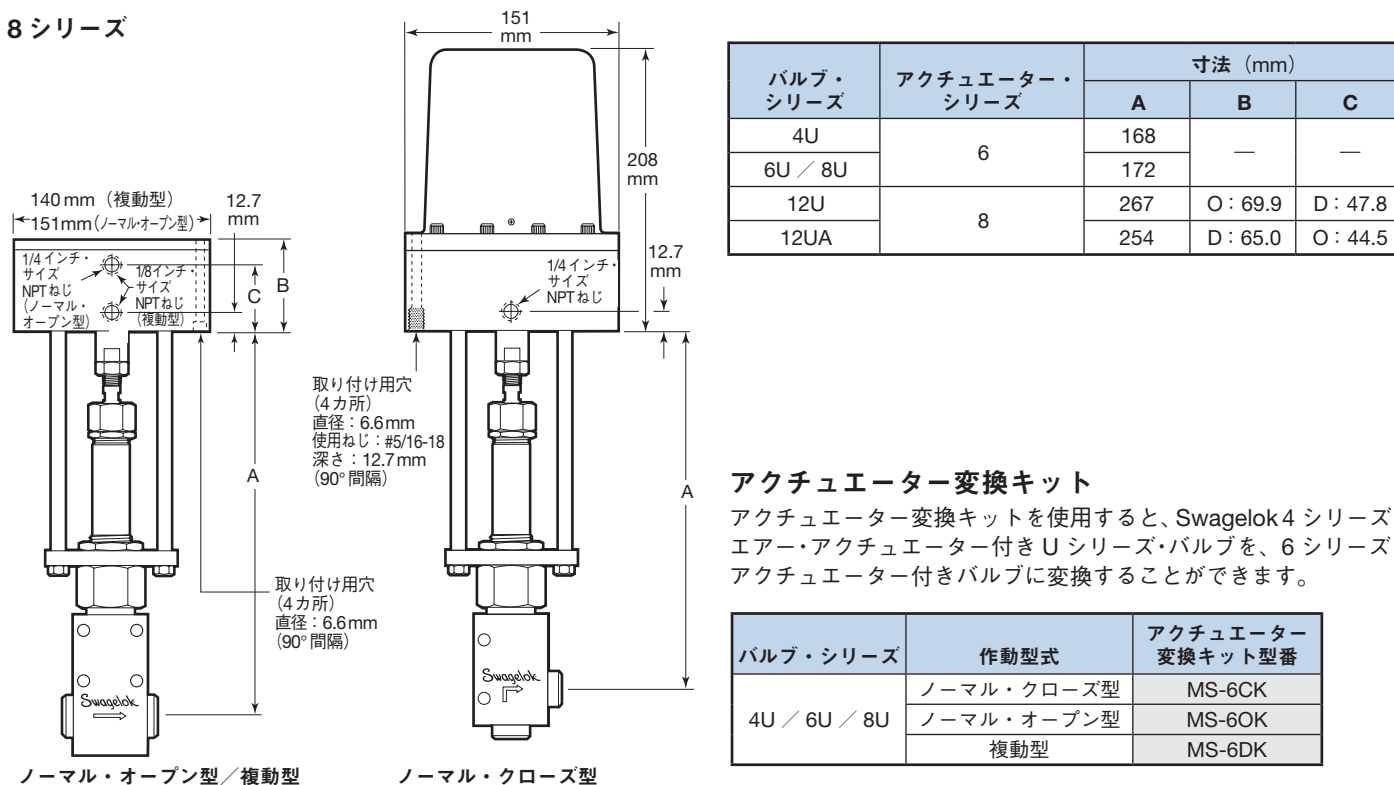
例：SS-4UW-6C

アクチュエーター・シリーズ	コード	作動型式	コード
6	-6	ノーマル・クローズ型	C
		ノーマル・オープン型	O
8	-8	複動型	D

6シリーズ



8シリーズ



オプション／アクセサリ

特別なクリーニング／パッケージング (Swagelok SC-11 仕様)

エンド・コネクションが VCR 継手の U シリーズ・バルブには、ASTM G93 Level C に規定する製品清浄度条件に準拠するよう Swagelok SC-11 仕様 (MS-06-63) に基づいた特別なクリーニングおよびパッケージングを行っています。

エンド・コネクションが VCR 継手以外の U シリーズ・バルブの場合は、オプションにて、Swagelok SC-11 仕様に基づいた特別なクリーニングおよびパッケージングを行うこともできます。ご注文の際は、型番に **-SC11** を付けてください。

例：SS-4UW-SC11

高温用モデル (UW シリーズ)

- ニッケル・ベースの潤滑剤の使用により、アクチュエーターねじの焼き付きを防止
- バルブの最高使用温度：
 - 537°C (VCR 継手の場合)
 - 648°C (Swagelok チューブ継手の場合)

ご注文の際は、型番に **-HT** を付けてください。

例：SS-4UW-HT
SS-4UW-HT-6C

低温用モデル (UG / UW シリーズ)

- 使用温度範囲：-200 ~ 204°C

PTFE 製補助パッキン付き UG シリーズまたは UW シリーズのバルブをご注文の際は、型番に **-TF** を付けてください。

例：SS-4UW-TF
SS-4UW-TF-6C

ハンドル・トルクまたは作動圧力の上昇を防止するため、パッキン・グランド・ナット下の上部ボンネット外面温度が -40°C を下回ることがないように注意してください。

ポリイミド製ステム・チップ (UG / UK シリーズ)

- 最高使用温度が 204°C のシステムや、PCTFE 製ステム・チップがシステム流体に適さない場合において、ソフト・シートによる締め切りが可能
- 手動式または空気作動式の UG / UK シリーズ・バルブに使用可能
- 標準のバルブと同じ最高使用圧力

ご注文の際は、バルブ型番に **-VP** を付けてください。

例：SS-4UG-VP

- 溶接によるシール (UW シリーズ) の場合は、ご注文いただけません。

合金 600 製ベローズ (4U / 6U / 8U シリーズ)

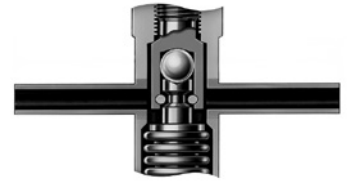
ご注文の際は、型番に **-IN** を付けてください。

例：SS-4UW-IN
SS-4UW-IN-6C

- 高温用モデルの場合は、ご注文いただけません。

ボンネット・スニファーマニホールド (検出用チューブ)

ベローズからの漏れがないかモニタリングを行います (長さ：25.4 mm、チューブ短管：6.4 mm)。



- 4U / 6U / 8U シリーズ：ボンネットに溶接

- 12U シリーズ：NPT めねじ (1/8 インチ・サイズ) でボンネットに固定。スニファーマニホールドは含まれません。

ボンネット・スニファーマニホールドをご注文の際は、1 本の場合は **-T1** を、2 本の場合は **-T2** を型番に付けてください。

例：SS-4UW-T1
SS-12UW-TW-T2

ベローズ・シール 3 バルブ・マニホールド

B シリーズまたは U シリーズのベローズ・シール・バルブを使用した 3 バルブ・マニホールドで、流体の封止要件が困難なシステムに適しています。

詳細につきましては、製品カタログ『Swagelok Bellows-Sealed 3-Valve Manifolds-V3 Series』(MS-02-07) をご参照ください。



6 シリーズ・エアークチュエーター用マイクロスイッチ

- パネルまたはプロセス・コントローラーに信号を送り、バルブの開閉状態を表示

- 単極・双投スイッチ使用

- 外部保護クラスは、NEMA standard for type 1 and type 3 に適合

- ステンレス鋼製取り付け用ブラケット付き

- スイッチ単品または 6 シリーズ・エアークチュエーター付き 4U / 6U / 8U シリーズ・バルブとセット (工場にてバルブに取り付けて出荷) でご注文いただけます。



バルブとマイクロスイッチをセット (工場にてバルブに取り付けて出荷) でご注文の場合

マイクロスイッチ付きバルブをご注文の際は、バルブ型番に **M** を付けてください。

例：SS-4UW-6CM

マイクロスイッチを単品 (マイクロスイッチ・キット) でご注文の場合

マイクロスイッチを単品でご注文の際は、以下の型番をご使用ください。

MS-6CMK-U

メンテナンス・キット

UG / URG / UK シリーズ・バルブ用のステム・チップ／アダプター・キット、ベローズ・キット、ガスケット・キットがございます。詳細につきましては、製品カタログ『Swagelok ベローズ・シール・バルブ、メンテナンス・キット』(MS-02-66)をご参照ください。

酸素用

高酸素濃度システムの危険性およびリスクに関する詳細につきましては、技術情報『Swagelok 酸素システムの安全性』(MS-06-13)をご参照ください。

警告

スウェーじロック製品、または工業設計規格に準拠していないスウェーじロック部品 (Swagelok チューブ継手エンド・コネクションを含む) は、他社製品との混用や互換は絶対に行わないでください。

本書類について

電子版製品カタログをダウンロードしていただき、ありがとうございました。本電子版カタログは、『Swagelok総合製品カタログ』（印刷版）から抜粋したものです。製品カタログの内容変更あるいは改訂の際は、印刷版カタログに先駆けて電子版カタログを更新し、ウェブサイト上で提供させていただく場合がございますので、ご了承ください。

スウェージロック社は、研究開発、計装、製薬、オイルおよびガス、発電、石油化学、代替燃料、半導体などの業界向け流体システム・ソリューション（製品、配管ユニット製作、サービス）の開発および提案を行っています。スウェージロックの製造工場、研究施設、技術サポートや流通などの拠点は、70カ国で約200カ所の指定販売会社で形成されるグローバル・ネットワークを支えています。

ウェブサイトにアクセスしていただくと、最寄りのスウェージロック指定販売会社を検索することができます。製品の特徴や、技術情報などの詳細につきましては、スウェージロック指定販売会社までお問い合わせください。ウェブサイトでは、世界各地域の指定販売会社とサービス拠点がお届けする幅広いサービスについてもご紹介しています。

製品保証

Swagelok製品には、Swagelokリミテッド・ライフタイム保証が付いています。詳細につきましては、www.swagelok.com/jpにアクセスいただくか、スウェージロック指定販売会社までお問い合わせください。

安全な製品の選定について

安全にトラブルなく機能するよう、システム全体の設計を考慮して、製品をご選定ください。機能、材質の適合性、数値データなどを考慮し製品を選定すること、また、適切な取り付け、操作およびメンテナンスを行うのは、システム設計者およびユーザーの責任ですので、十分にご注意ください。

警告

スウェージロック製品、または工業設計規格に準拠していないスウェージロック部品（Swagelok チューブ継手エンド・コネクションを含む）は、他社製品との混用や互換は絶対に行わないでください。

この日本語版製品カタログは、英語版製品カタログの内容を忠実に反映することを目的に、製作いたしました。日本語版の内容に英語版との相違が生じないように、細心の注意を払っておりますが、万が一相違が生じた場合には、英語版の内容が優先されますので、ご注意ください。

以下のすべての商標が、本カタログに適用されるものではありません。

15-7 PH—TM AK Steel Corp.
AccuTrak, Beacon, Westlock—TM Tyco International Services
アプラス—TM AGC株式会社
Alleima—TM Alleima
ASCO, El-O-Matic—TM Emerson
AutoCAD—TM Autodesk, Inc.
CSA—TM Canadian Standards Association
Crastin, デュボン, カルレッツ, クライトックス, テフロン, バイトン—TM イー・アイ・デュボン・ドゥ・ヌムール・アンド・カンパニー
DeviceNet—TM ODVA
ダイニオン, Elgiloy, TFM—TM ダイニオン社
Elgiloy—TM Elgiloy Specialty Metals
Festo—TM Festo SE & Co. KG
FM—TM FM Global
Grafoil—TM GrafTech International Holdings, Inc.
ハネウェル, MICRO SWITCH—TM ハネウェル
MAC—TM MAC Valves
Microsoft, Windows—TM マイクロソフト・コーポレーション
NACE—TM NACE International
PH 15-7 Mo, 17-7 PH—TM AK Steel Corp
picofast—Hans Turck KG
ピラー—TM 日本ピラー工業株式会社
レイケム—TM Tyco Electronics Corp.
Sandvik, SAF 2507—TM Sandvik AB
Simriz—TM Freudenberg-NOK
ソリッドワークス—TM ソリッドワークス・コーポレーション
UL—Underwriters Laboratories Inc.
Xylan—TM Whitford Corporation
Swagelok, Cajon, Ferrule-Pak, Goop, Hinging-Colleting,
IGC, Kenmac, Micro-Fit, Nupro, Snoop, Sno-Trik, SWAK, VCO,
VCR, Ultra-Torr, Whitey—TM Swagelok Company
© 2023 Swagelok Company