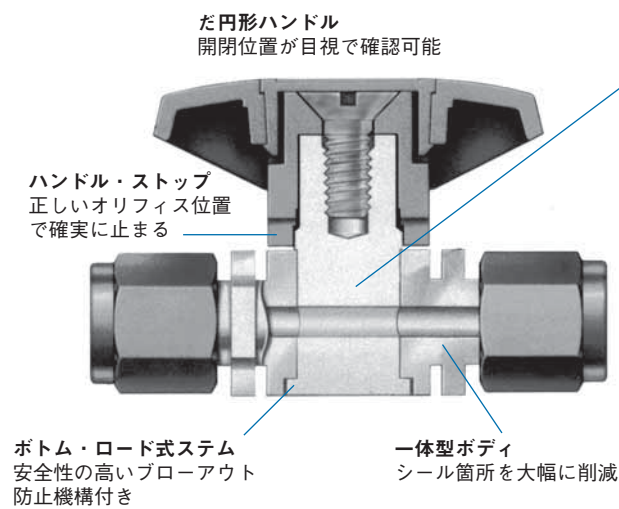
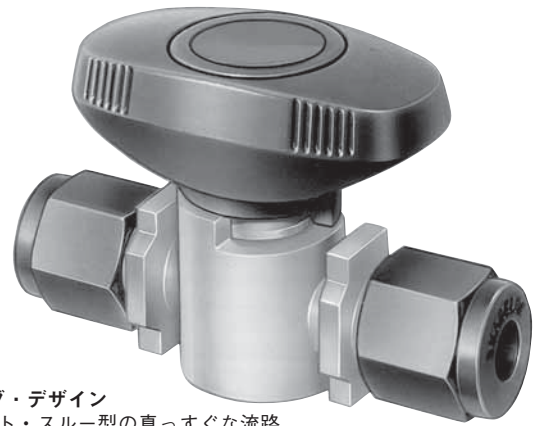


PFA プラグ・バルブ 43 シリーズ

特徴

- 1/4 回転で最大流量に達するデザイン
- 軽量
- 低溶出の高純度 PFA 材質により、優れた耐薬品性を実現
- エンド・コネクション・タイプ (サイズ) : Swagelok® PFA チューブ継手 (1/4 インチ) により信頼性のある性能を実現



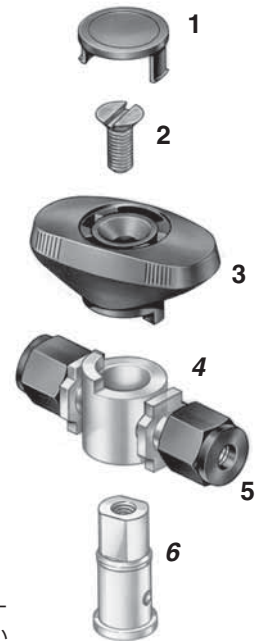
独自のプラグ・デザイン

- ストレート・スルー型の真っすぐな流路
- デッド・スペースはありません
- シールするためのシステム圧力は不要
- クリーニングおよびパージが容易

構成部品とその材質

構成部品	材質グレード/ ASTM 規格
1 ハンドル・インサート①	PFA 440-HP
2 ネジ①	
3 ハンドル①	
4 ボディ/フェルール①	非再生 PFA 440-HP / D3307
5 ナット①	PFA 440-HP
6 ステム	非再生 PTFE / D1710
潤滑剤	PTFE ベース

接液・接ガス部コンポーネントは網掛けのイタリック体 (斜字体) で表記しています。
①ブルー染色しています。



技術情報

型番	オリフィス (mm)	流量係数 (C _v 値)	最高使用圧力 (20°C にて) (MPa)
PFA-43S4	4.0	1.8	0.41

各温度における最高使用圧力

温度 (°C)	液体用途	ガス用途
	最高使用圧力 (MPa)	
-17 ~ 10	0.41	—
10 ~ 20	0.41	0.41
40	0.33	0.33
50	0.28	0.28
65	0.20	0.20
80	0.13	—
93	0.068	—

バルブの耐久性と性能を最大限に高めるため、安定した温度環境で操作してください。

流量情報 (20°C にて)

大気圧に対する差圧 (Δp) (MPa)	空気の流量 (std L/min)	水の流量 (L/min)
0.1	690	25
0.2	1030	36
0.4	1720	51

テスト

シート部において、最大許容リーク・レートを 0.1 std cm³/min として、窒素を用いて最高使用圧力の 2 倍の圧力でリーク・テストを工場にて全品に行っています。

またボディ・シール部において、最大許容リーク・レートを 1 × 10⁻³ std cm³/s として、ヘリウムを用いて最高使用圧力の 2 倍の圧力でリーク・テストを行っています。

クリーニング/パッケージング

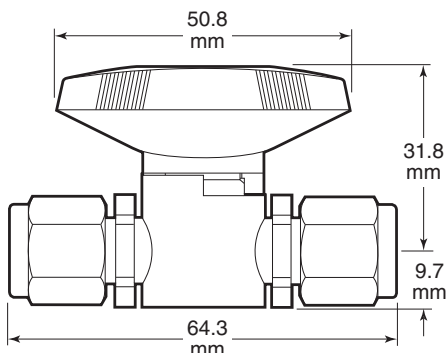
Swagelok SC-10 仕様 (MS-06-62) に基づいた標準のクリーニングおよびパッケージングを全品に行っています。

寸法

寸法は参考情報として記載しており、予告なく変更される場合があります。

型番：PFA-43S4

質量：0.06 kg



表記の寸法は、Swagelok ナットを指締めした状態の寸法です。

その他の Swagelok PFA 製品

Swagelok PFA チューブ／ツールに関する詳細につきましては、製品カタログ『Swagelok ホース／フレキシブル・チューブ』(MS-01-180) をご参照ください。

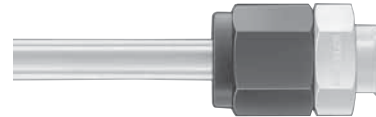
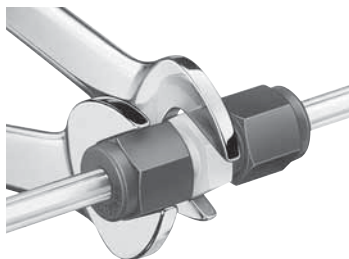
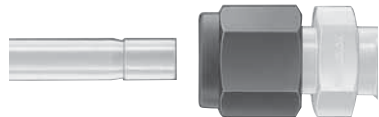
Swagelok PFA チューブ継手に関する詳細につきましては、製品カタログ『Swagelok PFA チューブ継手』(MS-01-05) をご参照ください。

Swagelok PFA ニードル・バルブに関する詳細につきましては、製品カタログ『Swagelok PFA ニードル・バルブ』(MS-01-69) をご参照ください。

取り付け方法

⚠ PFA チューブは、必ずグループ（溝付け）加工を行ってから、PFA チューブ継手を接続してください。その際は、Swagelok グループ・カッター・ツールをご使用ください。

1. グループ加工した PFA チューブを、「カチッ」という音がするまで、Swagelok PFA チューブ継手に差し込みます。
2. 継手ボディを固定し、ナット（ブルー）とボディの六角部との間にすき間がなくなるまで、ナットを締め付けます。
3. さらにナットとボディの六角部の平面同士が揃うまで締め付けます。



安全な製品の選定について

安全にトラブルなく機能するよう、システム全体の設計を考慮して、製品をご選定ください。機能、材質の適合性、数値データなどを考慮し製品を選定すること、また、適切な取り付け、操作およびメンテナンスを行うのは、システム設計者およびユーザーの責任ですので、十分にご注意ください。

この日本語版製品カタログは、英語版製品カタログの内容を忠実に反映することを目的に、製作いたしました。日本語版の内容に英語版との相違が生じないように、細心の注意を払っておりますが、万が一相違が生じてしまった場合には、英語版の内容が優先されますので、ご注意ください。

アクセサリ

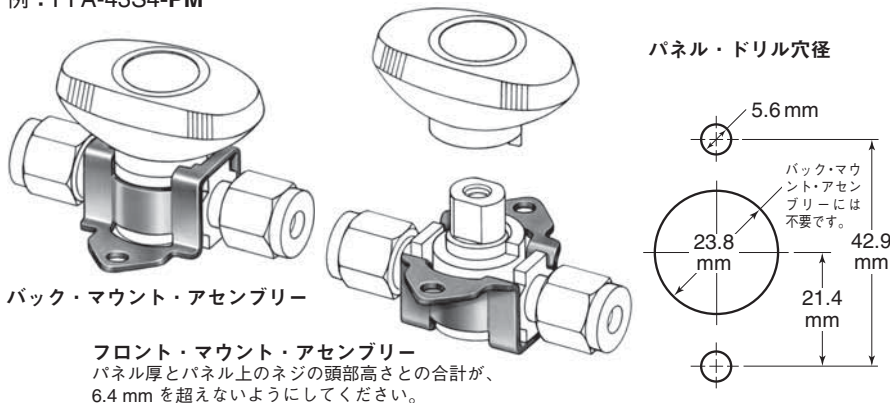
パネル取り付け用ブラケット

316 ステンレス鋼製ブラケットを使用すると、バルブの底部や上部へのパネル取り付けが可能になります。

バック・マウント・アセンブリーを組み込んだ Swagelok PFA プラグ・バルブをご注文の際は、型番に **-PM** を付けてください。

例：PFA-43S4-PM

取り付け用ブラケットを単品（取り付け用ブラケットおよび取り扱い説明書が含まれます）でご注文の際は、キット型番 **SS-MB-P43** をご使用ください。



バック・マウント・アセンブリー

フロント・マウント・アセンブリー
パネル厚とパネル上のネジの頭部高さとの合計が、6.4 mm を超えないようにしてください。



PFA チューブ

PFA チューブ
継手

PFA ニードル・
バルブ

製品保証

Swagelok 製品には、Swagelok リミテッド・ライフタイム保証が付いています。詳細につきましては、www.swagelok.co.jp にアクセスいただくか、スウェーデン指定販売会社までお問い合わせください。

⚠ ご注意：他社部品との混用や互換は絶対に行わないでください。