

フランジ・アダプター



- ねじや溶接作業が不要のため、パイプ・フランジ配管からチューブ配管への移行が容易
- 準拠規格：JIS、ASME、DIN EN
- 一体型に機械加工された鍛造製ボディ
- エンド・コネクション：サイズが50mm、2インチ以下の Swagelok® チューブ継手およびチューブ・アダプター

特徴

- 準拠規格：JIS、ASME、DIN EN
- 豊富なサイズ、幅広い圧力クラスに対応
- シール面：全面座（フラット・フェース）、平面座（レイズド・フェース）、RTJ、みぞ形（タング&グループ）
- 材質：316/316L ステンレス鋼（標準）
- レンチ・フラットにレンチが固定でき、チューブ継手を簡単に取り付け可能
- Swagelok ギャップ検査ゲージを使用して、継手の締め付け度の確認が可能（初回取り付け時）

エンド・コネクション・タイプ（サイズ）

- Swagelok チューブ継手（3～50mm、1/16～2インチ）
- Swagelok チューブ・アダプター（6～50mm、1/4～2インチ）
- おすパイブ溶接（1/16～2インチ）
- 差し込み溶接（1/16～2インチ）
- ご要望により、その他のエンド・コネクションもご注文いただけます。

フランジ・タイプ

- ASME B16.5
 - 呼び径：NPS^① 1/2～2インチ
 - 圧力クラス：150～2500
- DIN EN 1092-1
 - 呼び径：DN^② 15～50
 - 圧力クラス：PN 40～320
- JIS B2220
 - 呼び径：DN 15～50
 - 圧力クラス：10～63K
- ご要望により、その他の規格（API、ISO）に準拠するフランジ・アダプターもご注文いただけます。

① NPS = inch of nominal pipe size (American Standard Straight Pipe Thread)

② DN = diameter nominal

準拠規格

DIN EN フランジ（PN 160 まで）および ANSI フランジを使用したステンレス鋼製フランジ・アダプターは、TÜV 型式認証を取得しています。

PED では、フランジ・アダプターは配管部品として分類されているため、CE マーキングの対象とはならない場合もあります。

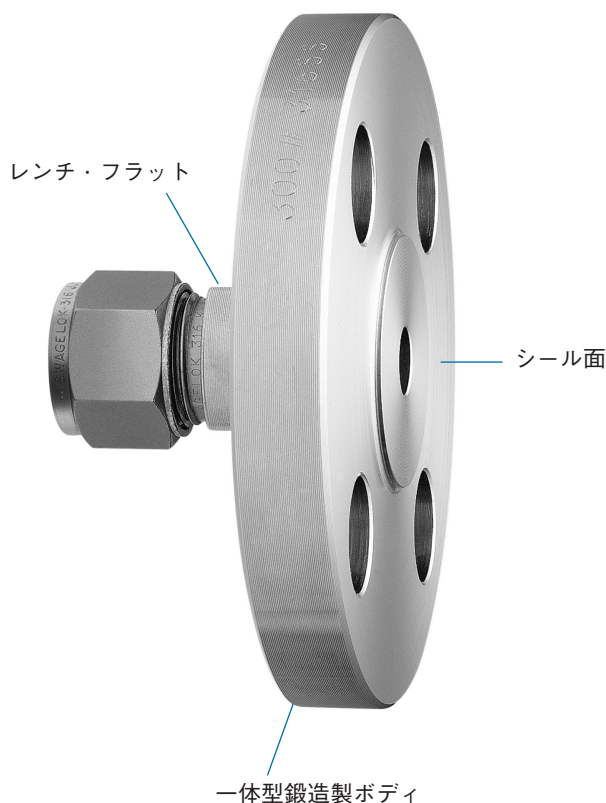
クリーニング／パッケージング

Swagelok SC-10 仕様（MS-06-62）に基づいた標準のクリーニングおよびパッケージングを全品に行っています。

特別なクリーニング／パッケージング

ASTM G93 Level E に基づいたクリーニングおよびパッケージングを行ったフランジ・アダプターをご注文の際は、フランジ・アダプター型番に **GQ** を付けてください。

例：SS-810-F12-300**GQ**



フランジ材質

材質	ASTM / EN 規格
316/316L ステンレス鋼 ^①	A182/1.4401
合金 2507	A182 F53
合金 254 (6-moly)	A182 F44
316L ステンレス鋼	A182 316F
合金 400	B564
合金 600	
合金 C-276	
合金 625	
合金 825	

① サイズが 1 インチ、25 mm を超えるステンレス鋼継手には、PFA 被膜を施したステンレス鋼製フェルールを使用しています。ただし、**232°C** を超える用途で使用する場合は、銀メッキを施したフロント・フェルールおよび被膜処理を施していないバック・フェルールが必要になります。銀メッキを施したフロント・フェルールおよび被膜処理を施していないバック・フェルールを使用した継手をご注文の際は、型番に **BM** を付けてください。

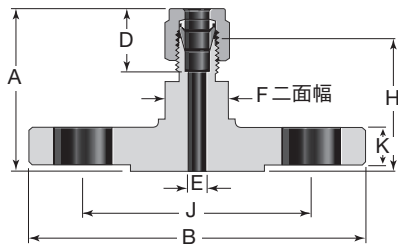
例：SS-25M0-F25E-40-B1**BM**

注意：スウェーデンロックでは、フランジ・アダプター用のガスケットは提供していません。これは、使用する可能性があるシステム流体が多岐にわたるためです。適合するガスケット材質の選定は、システム設計者の責任において行ってください。

ご注文に際して

寸法は参考情報として記載しており、予告なく変更される場合があります。

ANSI フランジ、Swagelok チューブ継手またはチューブ・アダプター付き



チューブ 外径サイズ (インチ)	ANSI 呼び径 NPS	圧力 クラス	型番 (平面座の場合)	寸法							
				A (mm)	B (mm)	D (mm)	E (mm)	F サイズ (インチ)	H (mm)	J (mm)	K (mm)
1/4	1/2	150	SS-400-F8-150	40.9	88.9	15.2	4.8	13/16	33.5	60.5	9.7
3/8	1/2	300	SS-600-F8-300	45.5	95.3	16.8	7.1	13/16	38.1	66.5	12.7
1/2	1/2	150	SS-810-F8-150	45.2	88.9	22.9	10.4	13/16	35.1	60.5	9.7
	1		SS-810-F16-150	48.3	108				38.1	79.2	12.7
	2		SS-810-F32-150	53.1	152				42.9	121	17.5
3/4	1		SS-1210-F16-150	50.3	108	24.4	15.7	1 1/4	40.1	79.2	12.7
1	1		SS-1610-F16-150	60.5	108	31.2	22.4	1 3/8	48.3	79.2	12.7
1 1/2	2		SS-2400-F32-150	86.4	152	50.0	34.0	2 1/8	59.2	121	17.5
2	2		SS-3200-F32-150	104	152	67.6	46.0	2 3/4	67.1	121	17.5

注意：フランジ・サイズと継手の組み合わせによっては、ご注文いただけない場合がございます。

各温度における最高使用圧力

下の表に記載の最高使用圧力は、ASME B16.5 の表 2-2.2 および表 II-2-2.2 (A182 316 ステンレス鋼に基づく) から取得しています。

エンド・コネクションの一方がフランジで、もう一方がフランジでない継手の最高使用圧力は、低い方の最高使用圧力がその継手の最高使用圧力となります。詳細につきましては、『Swagelok チューブ技術資料』(MS-01-107) をご参照ください。

圧力クラスと最高使用圧力 (MPa)

温度 (°C)	ASME 圧力クラス						
	150	300	400	600	900	1500	2500
-29 ~ 38	1.90	4.96	6.62	9.93	14.8	24.8	41.3
50	1.84	4.81	6.42	9.62	14.4	24.0	40.0
100	1.62	4.22	5.63	8.44	12.6	21.1	35.1
150	1.48	3.85	5.13	7.70	11.5	19.2	32.0
200	1.37	3.57	4.76	7.13	10.7	17.8	29.7
250	1.21	3.34	4.45	6.68	10.0	16.6	27.8
300	1.02	3.16	4.22	6.32	9.49	15.8	26.3
325	0.93	3.09	4.12	6.18	9.27	15.4	25.7
350	0.84	3.03	4.04	6.07	9.10	15.1	25.2
375	0.74	2.99	3.98	5.98	8.96	14.9	24.9
400	0.65	2.94	3.93	5.89	8.83	14.7	24.5
425	0.55	2.91	3.89	5.83	8.74	14.5	24.2
450	0.46	2.88	3.85	5.77	8.65	14.4	24.0
475	0.37	2.87	3.82	5.73	8.60	14.3	23.8
500	0.28	2.82	3.76	5.65	8.47	14.0	23.5
538	0.14	2.52	3.34	5.00	7.52	12.5	20.8

ご注文に際して：ANSI フランジ・アダプター、 Swagelok チューブ継手またはチューブ・アダプター付き

標準のステンレス鋼製フランジ・アダプターをご注文の際は、A-79 ページの表から型番をお選びください。
特注品のフランジ・アダプターをご注文の際は、以下のコードを順に組み合わせて、型番を作成してください。

SS - 8M0 - F16 - 150 - FF - BLIND

フランジ材質

- SS = 316/316L ステンレス鋼^①
- M = 合金 400
- INC = 合金 600
- HC = 合金 C-276

^① サイズが1インチ、25mmを超えるステンレス鋼製継手には、PFA被膜を施したステンレス鋼製フェルールを使用しています。ただし、232℃を超える用途で使用する場合は、銀メッキを施したフロント・フェルールおよび被膜処理を施していないバック・フェルールが必要になります。銀メッキを施したフロント・フェルールおよび被膜処理を施していないバック・フェルールを使用した継手をご注文の際は、型番にBMを付けてください。
例：SS-8M0-F16-150-FFBM

エンド・コネクション・サイズ

Swagelok チューブ継手

インチ・サイズ	ミリ・サイズ
200 = 1/8 インチ	3M0 = 3 mm
400 = 1/4 インチ	6M0 = 6 mm
600 = 3/8 インチ	8M0 = 8 mm
810 = 1/2 インチ	10M0 = 10 mm
1010 = 5/8 インチ	12M0 = 12 mm
1210 = 3/4 インチ	14M0 = 14 mm
1610 = 1 インチ	15M0 = 15 mm
2000 = 1 1/4 インチ	18M0 = 18 mm
2400 = 1 1/2 インチ	20M0 = 20 mm
3200 = 2 インチ	22M0 = 22 mm
	25M0 = 25 mm
	28M0 = 28 mm
	32M0 = 32 mm
	38M0 = 38 mm
	50M0 = 50 mm

Swagelok チューブ・アダプター^①

インチ・サイズ	ミリ・サイズ
4-TA = 1/4 インチ	6-MTA = 6 mm
6-TA = 3/8 インチ	8-MTA = 8 mm
8-TA = 1/2 インチ	10-MTA = 10 mm
12-TA = 3/4 インチ	12-MTA = 12 mm
16-TA = 1 インチ	18-MTA = 18 mm
20-TA = 1 1/4 インチ	20-MTA = 20 mm
24-TA = 1 1/2 インチ	22-MTA = 22 mm
32-TA = 2 インチ	25-MTA = 25 mm
	28-MTA = 28 mm
	32-MTA = 32 mm
	38-MTA = 38 mm
	50-MTA = 50 mm

^① サイズが1インチ、25mmを超えるチューブ・アダプター継手には、ナットおよび予備締めされたフェルールが付いています。

オプション

- BLIND = 閉止用
- BT = ボアード・スルー
- PMI = 100% PMI 試験、報告書なし
- PM2 = 100% PMI 試験、報告書付き
- PM3 = 指定割合での PMI 試験、報告書付き

シール面

[標準：平面座 (レイズド・フェース)]

- コードなし = 平面座 (レイズド・フェース)
- FF = 全面座 (フラット・フェース)
- RTJ = リング・ジョイント座 (RTJ) ^①
- MFL = おすはめ込み形、大
- MFS = おすはめ込み形、小
- FFL = めすはめ込み形、大
- FFS = めすはめ込み形、小
- TFL = みぞ形 (タング座)、大
- TFS = みぞ形 (タング座)、小
- GFL = みぞ形 (グループ座)、大
- GFS = みぞ形 (グループ座)、小

シール面の具体的な寸法につきましては、ASME B16.5を確認してください。

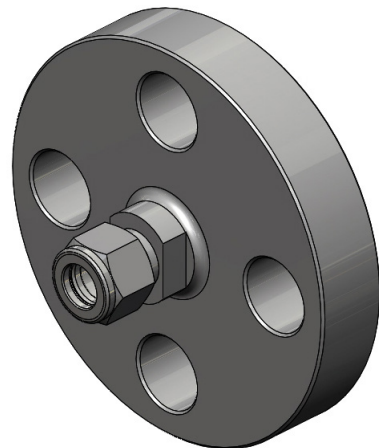
^① 全面座 (フラット・フェース) または平面座 (レイズド・フェース) があります。

圧カクラス

- 150 = 150
- 300 = 300
- 600 = 400 / 600
- 900 = 900
- 1500 = 1500
- 2500 = 2500

呼び径

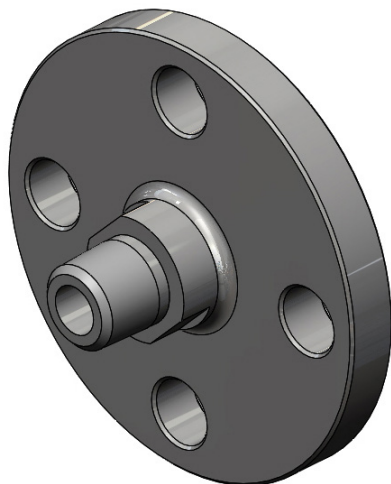
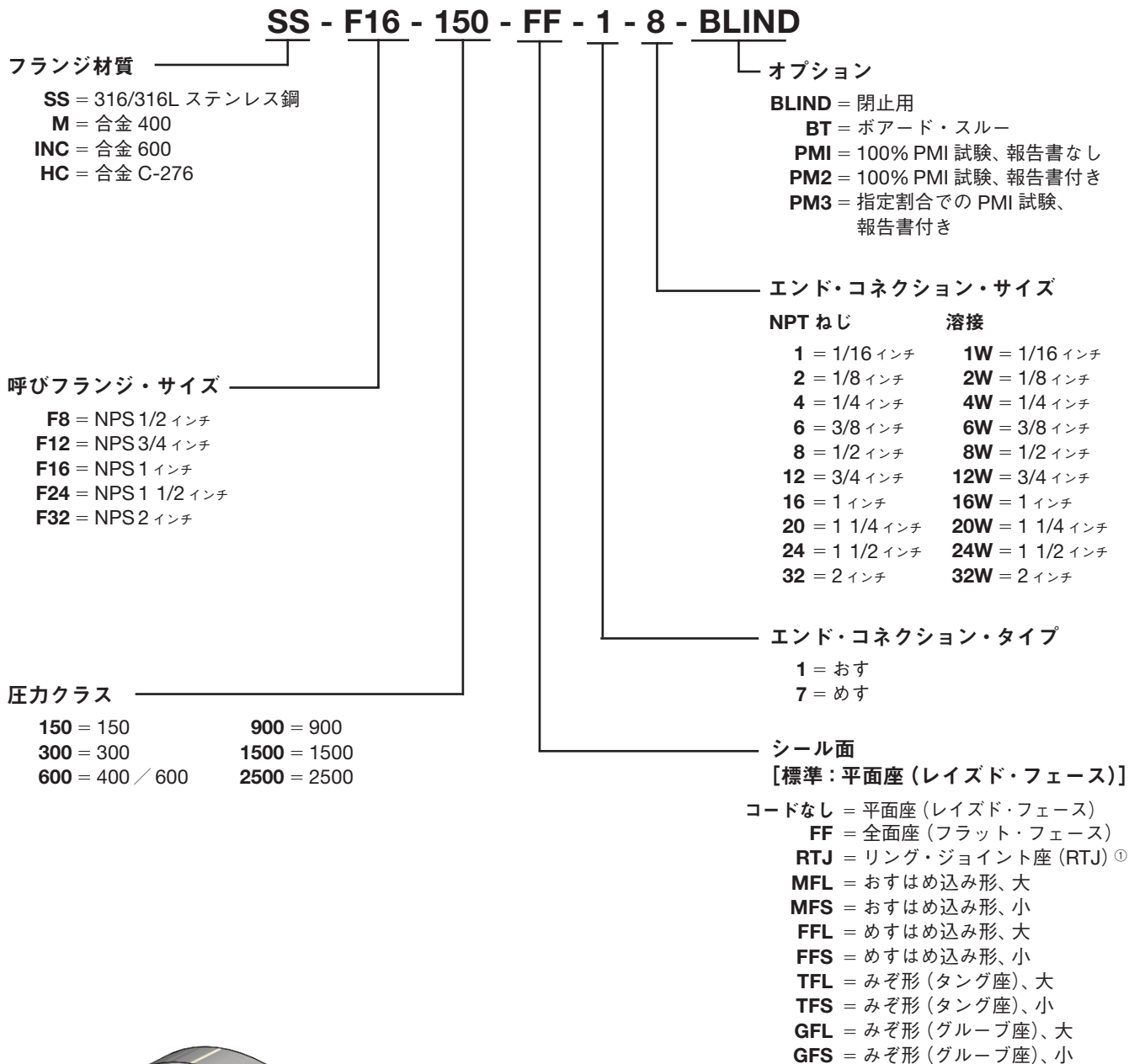
- F8 = NPS 1/2 インチ
- F12 = NPS 3/4 インチ
- F16 = NPS 1 インチ
- F24 = NPS 1 1/2 インチ
- F32 = NPS 2 インチ



ご注文に際して：ANSI フランジ・アダプター、NPT ねじまたは溶接エンド・コネクション付き

標準のステンレス鋼製フランジ・アダプターをご注文の際は、A-79 ページの表から型番をお選びください。

特注品のフランジ・アダプターをご注文の際は、以下のコードを順に組み合わせて、型番を作成してください。



シール面の具体的な寸法につきましては、ASME B16.5 を確認してください。

① 全面座 (フラット・フェース) または平面座 (レイズド・フェース) があります。

ご注文に際して：DIN EN フランジ・アダプター

標準のステンレス鋼製フランジ・アダプターをご注文の際は A-79 ページの表から型番をお選びください。

特注品のフランジ・アダプターをご注文の際は、以下のコードを順に組み合わせて、型番を作成してください。

SS - 810 - F25E - 40 - B1 - BLIND

フランジ材質

- SS = 316/316L ステンレス鋼^①
- M = 合金 400
- INC = 合金 600
- HC = 合金 C-276

^① サイズが1インチ、25mmを超えるステンレス鋼製継手には、PFA被膜を施したステンレス鋼製フェルールを使用しています。ただし、232℃を超える用途で使用する場合は、銀メッキを施したフロント・フェルールおよび被膜処理を施していないバック・フェルールが必要になります。銀メッキを施したフロント・フェルールおよび被膜処理を施していないバック・フェルールを使用した継手をご注文の際は、型番に **BM** を付けてください。
例：SS-25M0-F25E-40-B1BM

エンド・コネクション・サイズ

Swagelok チューブ継手

インチ・サイズ	ミリ・サイズ
200	3MO = 3mm
400	6MO = 6mm
600	8MO = 8mm
810	10MO = 10mm
1010	12MO = 12mm
1210	14MO = 14mm
1610	15MO = 15mm
2000	18MO = 18mm
2400	20MO = 20mm
3200	22MO = 22mm
	25MO = 25mm
	28MO = 28mm
	32MO = 32mm
	38MO = 38mm
	50MO = 50mm

Swagelok チューブ・アダプター^①

インチ・サイズ	ミリ・サイズ
4-TA	6-MTA = 6mm
6-TA	8-MTA = 8mm
8-TA	10-MTA = 10mm
12-TA	12-MTA = 12mm
16-TA	18-MTA = 18mm
20-TA	20-MTA = 20mm
24-TA	22-MTA = 22mm
32-TA	25-MTA = 25mm
	28-MTA = 28mm
	32-MTA = 32mm
	38-MTA = 38mm
	50-MTA = 50mm

^① サイズが1インチ、25mmを超えるチューブ・アダプター継手には、ナットおよび予備締めされたフェルールが付いています。

オプション

- BLIND = 閉止用
- BT = ボアード・スルー
- PMI = 100% PMI 試験、報告書なし
- PM2 = 100% PMI 試験、報告書付き
- PM3 = 指定割合での PMI 試験、報告書付き

シール面

- B1 = 平面座 (レイズド・フェース)、セレーション仕上げ
- B2 = 平面座 (レイズド・フェース)、スムーズ仕上げ
- A = 全面座 (フラット・フェース)
- C = みぞ形 (タング座)
- D = みぞ形 (グルーブ座)
- E = スピゴット
- F = リセス
- G = Oリング・スピゴット
- H = Oリング・みぞ形

圧力クラス

- 10 = PN 10
- 16 = PN 16
- 25 = PN 25
- 40 = PN 40
- 63 = PN 63
- 100 = DN 100
- 160 = PN 160
- 250 = PN 250
- 320 = PN 320

呼び径

- F10E = DN10
- F15E = DN15
- F20E = DN20
- F25E = DN25
- F32E = DN32
- F40E = DN40
- F50E = DN50



ご注文に際して：JIS フランジ・アダプター

標準のステンレス鋼製フランジ・アダプターをご注文の際は～4ページの表から型番をお選びください。

特注品のフランジ・アダプターをご注文の際は、以下のコードを順に組み合わせて、型番を作成してください。

SS - 600 - F25A - 40K - RF - BLIND

フランジ材質

SS = 316/316L ステンレス鋼^①

① サイズが1インチ、25mmを超えるステンレス鋼製継手には、PFA被膜を施したステンレス鋼製フェルールを使用しています。ただし、232℃を超える用途で使用する場合は、銀メッキを施したフロント・フェルールおよび被膜処理を施していないバック・フェルールが必要になります。銀メッキを施したフロント・フェルールおよび被膜処理を施していないバック・フェルールを使用した継手をご注文の際は、型番に **BM** を付けてください。

例：SS-25M0-F25A-40K-RFBM

エンド・コネクション・サイズ

Swagelok チューブ継手

インチ・サイズ

200 = 1/8 インチ
400 = 1/4 インチ
600 = 3/8 インチ
810 = 1/2 インチ
1010 = 5/8 インチ
1210 = 3/4 インチ
1610 = 1 インチ
2000 = 1 1/4 インチ
2400 = 1 1/2 インチ
3200 = 2 インチ

ミリ・サイズ

3M0 = 3mm
6M0 = 6mm
8M0 = 8mm
10M0 = 10mm
12M0 = 12mm
14M0 = 14mm
15M0 = 15mm
18M0 = 18mm
20M0 = 20mm
22M0 = 22mm
25M0 = 25mm
28M0 = 28mm
32M0 = 32mm
38M0 = 38mm
50M0 = 50mm

Swagelok チューブ・アダプター^①

インチ・サイズ

4-TA = 1/4 インチ
6-TA = 3/8 インチ
8-TA = 1/2 インチ
12-TA = 3/4 インチ
16-TA = 1 インチ
20-TA = 1 1/4 インチ
24-TA = 1 1/2 インチ
32-TA = 2 インチ

ミリ・サイズ

6-MTA = 6mm
8-MTA = 8mm
10-MTA = 10mm
12-MTA = 12mm
18-MTA = 18mm
20-MTA = 20mm
22-MTA = 22mm
25-MTA = 25mm
28-MTA = 28mm
32-MTA = 32mm
38-MTA = 38mm
50-MTA = 50mm

① サイズが1インチ、25mmを超えるチューブ・アダプター継手には、ナットおよび予備締めされたフェルールが付いています。

オプション

BLIND = 閉止用

BT = ボード・スルー

PMI = 100% PMI 試験、報告書なし

PM2 = 100% PMI 試験、報告書付き

PM3 = 指定割合での PMI 試験、報告書付き

シール面

RF = 平面座 (レイズド・フェース)、小

RL = 平面座 (レイズド・フェース)、大

FF = 全面座 (フラット・フェース)

S = スピゴット、おす

R = リセス、めす

圧カクラス

5K = 5K

10K = 10K

16K = 16K

20K = 20K

30K = 30K

40K = 40K

63K = 63K

呼び径

F10A = DN10

F15A = DN15

F20A = DN20

F25A = DN25

F32A = DN32

F40A = DN40

F50A = DN50



オプション

ボアード・スルー・フランジ・アダプター [熱電対(サーモカップル) / ディップ・チューブ用]

エンド・コネクションが Swagelok チューブ継手の Swagelok ボアード・スルー・フランジ・アダプターは、熱電対(サーモカップル)やディップ・チューブと接続することができます。ご注文の際は、型番に **BT** を付けてください。

例：SS-6M0-F25M-40-CBT

ラップ・ジョイント・コネクター



ステンレス鋼製ラップ・ジョイント・コネクター(エンド・コネクションがラップ・ジョイント・スタブと Swagelok チューブ継手)は、1/2 インチ・サイズのラップ・ジョイント・フランジ・アダプターに使用することができます。

ご注文の際は、下の表から型番をお選びください。

チューブ 外径 サイズ	シール面 仕上げ (R_a)	型番
3/8 インチ	3.2 ~ 6.4 μ m	SS-600-1-0151
10mm		SS-10M0-1-0005

中 / 高圧用継手、 チューブ、バルブ、 アクセサリ

詳細につきましては、製品カタログ『Swagelok 中圧用および高圧用継手 / チューブ / バルブ / アクセサリ』(MS-02-472)をご参照ください。



Swagelok チューブ継手

詳細につきましては、製品カタログ『Swagelok チューブ継手(ゲージによる締め付け度の確認が可能) / アダプター継手』(MS-01-140)をご参照ください。



チューブ製品

スウェージロックでは、各種チューブ製品をご用意しています。

詳細につきましては、スウェージロック指定販売会社までお問い合わせください。



チューブ技術資料

詳細につきましては、『Swagelok チューブ技術資料』(MS-01-107)をご参照ください。

チューブ・ベンダー

詳細につきましては、製品カタログ『Swagelok ツール / アクセサリ』(MS-01-169J4)をご参照ください。



マルチヘッド・ハイドロリック・スウェーピング・ユニット (MHSU)

詳細につきましては、製品カタログ『Swagelok チューブ継手(ゲージによる締め付け度の確認が可能) / アダプター継手』(MS-01-140)をご参照ください。



警告：スウェージロック製品、または工業設計規格に準拠していないスウェージロック部品(Swagelok チューブ継手エンド・コネクションを含む)は、他社製品との混用や互換は絶対に行わないでください。

本書類について

電子版製品カタログをダウンロードしていただき、ありがとうございました。本電子版カタログは、『Swagelok総合製品カタログ』（印刷版）から抜粋したものです。製品カタログの内容変更あるいは改訂の際は、印刷版カタログに先駆けて電子版カタログを更新し、ウェブサイト上で提供させていただく場合がございますので、ご了承ください。

スウェージロック社は、研究開発、計装、製薬、オイルおよびガス、発電、石油化学、代替燃料、半導体などの業界向け流体システム・ソリューション（製品、配管ユニット製作、サービス）の開発および提案を行っています。スウェージロックの製造工場、研究施設、技術サポートや流通などの拠点は、70カ国で約200カ所の指定販売会社で形成されるグローバル・ネットワークを支えています。

ウェブサイトにアクセスしていただくと、最寄りのスウェージロック指定販売会社を検索することができます。製品の特徴や、技術情報などの詳細につきましては、スウェージロック指定販売会社までお問い合わせください。ウェブサイトでは、世界各地域の指定販売会社とサービス拠点がお届けする幅広いサービスについてもご紹介しています。

製品保証

Swagelok製品には、Swagelokリミテッド・ライフタイム保証が付いています。詳細につきましては、www.swagelok.com/jpにアクセスいただくか、スウェージロック指定販売会社までお問い合わせください。

安全な製品の選定について

安全にトラブルなく機能するよう、システム全体の設計を考慮して、製品をご選定ください。機能、材質の適合性、数値データなどを考慮し製品を選定すること、また、適切な取り付け、操作およびメンテナンスを行うのは、システム設計者およびユーザーの責任ですので、十分にご注意ください。

警告

スウェージロック製品、または工業設計規格に準拠していないスウェージロック部品（Swagelok チューブ継手エンド・コネクションを含む）は、他社製品との混用や互換は絶対に行わないでください。

この日本語版製品カタログは、英語版製品カタログの内容を忠実に反映することを目的に、製作いたしました。日本語版の内容に英語版との相違が生じないように、細心の注意を払っておりますが、万が一相違が生じた場合には、英語版の内容が優先されますので、ご注意ください。

以下のすべての商標が、本カタログに適用されるものではありません。
15-7 PH—TM AK Steel Corp.
AccuTrak, Beacon, Westlock—TM Tyco International Services
アプラス—TM AGC株式会社
Alleima—TM Alleima
ASCO, El-O-Matic—TM Emerson
AutoCAD—TM Autodesk, Inc.
CSA—TM Canadian Standards Association
Crastin, デュボン, カルレッツ, クライトックス, テフロン, バイトン—TM イー・アイ・デュボン・ドゥ・ヌムール・アンド・カンパニー
DeviceNet—TM ODVA
ダイニオン, Elgiloy, TFM—TM ダイニオン社
Elgiloy—TM Elgiloy Specialty Metals
Festo—TM Festo SE & Co. KG
FM—TM FM Global
Grafoil—TM GrafTech International Holdings, Inc.
ハネウェル, MICRO SWITCH—TM ハネウェル
MAC—TM MAC Valves
Microsoft, Windows—TM マイクロソフト・コーポレーション
NACE—TM NACE International
PH 15-7 Mo, 17-7 PH—TM AK Steel Corp
picofast—Hans Turck KG
ピラー—TM 日本ピラー工業株式会社
レイケム—TM Tyco Electronics Corp.
Sandvik, SAF 2507—TM Sandvik AB
Simriz—TM Freudenberg-NOK
ソリッドワークス—TM ソリッドワークス・コーポレーション
UL—Underwriters Laboratories Inc.
Xylan—TM Whitford Corporation
Swagelok, Cajon, Ferrule-Pak, Goop, Hinging-Colleting,
IGC, Kenmac, Micro-Fit, Nupro, Snoop, Sno-Trik, SWAK, VCO,
VCR, Ultra-Torr, Whitey—TM Swagelok Company
© 2023 Swagelok Company