

# ボンネット一体型ニードル・バルブ



## 0 / 1 / 18 / 20 / 26 シリーズ

- ライブ・ロード式パッキン
- コンパクトなデザイン
- 最高使用圧力：41.3 MPa
- 最高使用温度：315°C

経済産業大臣認定品も供給可能です。

Swagelok®

**特徴**

**ステム・デザイン**

- V型 (V) : 全シリーズ  
(O / 1 / 18 / 20 / 26 シリーズ)
- ソフト・シート型 (K) : 全シリーズ  
(O / 1 / 18 / 20 / 26 シリーズ)
- 流量調節型 (R) : O / 1 / 18 シリーズ

**オリフィス・サイズ**

- 2.0 ~ 9.5 mm

**流量係数 (C<sub>v</sub> 値)**

- 0.09 ~ 1.80

**フロー・パターン**

- ストレート型、アングル型、クロス型

**パネル取り付け**

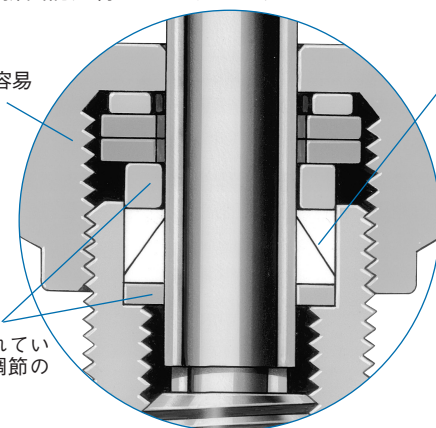
- O / 1 / 18 シリーズ

**ライブ・ロード式パッキン**

API 624 による低排出認定付きもございます

パッキン・ナット  
外部からの調節が容易

パッキン  
完全にサポートされているため、パッキン調節の必要性を低減



- ディスク・スプリングを使用した、2ピース構成のシェブロン型(山型)パッキン
- シール性能が向上
  - 摩擦による摩耗を低減
  - 摩擦に応じて自己補正
  - 操作トルクを低減

**O / 1 / 18 シリーズ**

**20K シリーズ**

**20V シリーズ / 26 シリーズ**

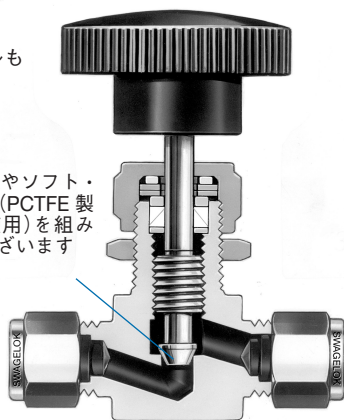
丸ハンドル  
バー・ハンドルも  
ございます

ノブ・ハンドル

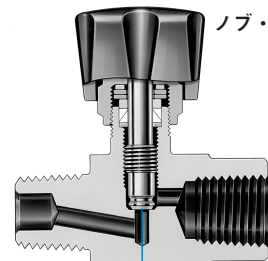
バー・ハンドル  
丸ハンドルも  
ございます

**V型ステム**

流量調節型ステムやソフト・シート型ステム (PCTFE 製ステム・チップ使用) を組み込んだバルブもございます

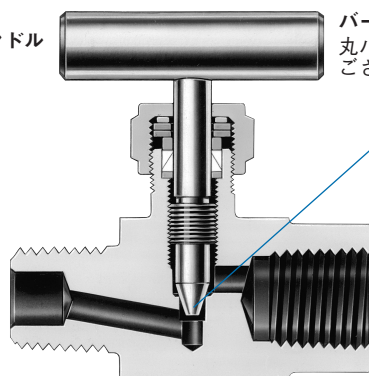


ソフト・シート型ステム  
(PCTFE 製ステム・チップ使用)



**V型ステム**

ソフト・シート型ステム (PCTFE 製ステム・チップ使用) を組み込んだバルブもございます



**各温度における最高使用圧力**

次の条件の場合は、ご注意ください。

- ソフト・シート型ステム (PCTFE 製ステム・チップ使用) の場合、最高使用温度は 93°C です。
- UHMWPE (超高分子量ポリエチレン) 製パッキンの場合、最高使用温度は 121°C です。
- PFA 製パッキンの場合、最高使用温度は 232°C です。
- PEEK (ポリエーテルエーテルケトン) 製パッキンの場合、最高使用温度は 315°C です。

ソフト・シート型ステム (PCTFE 製ステム・チップ使用) を組み込んだバルブをご注文の際は、B-148 および B-150 ページのご注文に際しての項をご参照ください。UHMWPE 製および PEEK 製パッキンを使用したバルブをご注文の際は、B-151 ページのオプション / アクセサリーの項をご参照ください。

**O / 1 / 18 シリーズ**

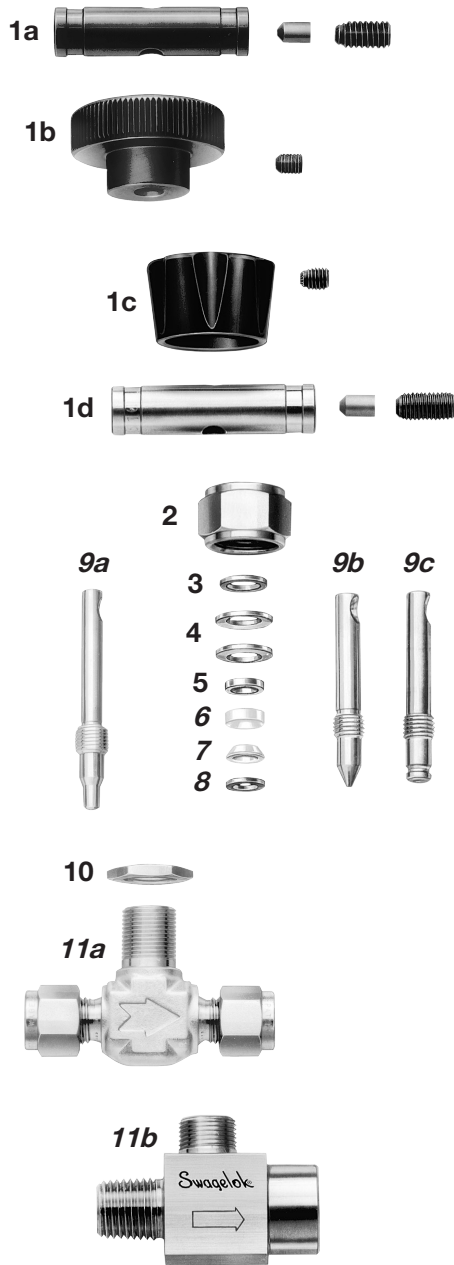
| ASME クラス  | 2080         | —    |      | 1500   |
|-----------|--------------|------|------|--------|
| 材質グループ    | 2.2          | —    |      | 3.4    |
| 材質名       | 316 ステンレス鋼   | 真ちゅう | 炭素鋼  | 合金 400 |
| 温度 (°C)   | 最高使用圧力 (MPa) |      |      |        |
| -53 ~ -28 | 34.4         | 20.6 | —    | 20.6   |
| -28 ~ 37  | 34.4         | 20.6 | 20.6 | 20.6   |
| 40        | 34.2         | 20.4 | 20.5 | 20.5   |
| 50        | 33.3         | 19.6 | 20.2 | 20.1   |
| 93        | 29.5         | 16.1 | 18.8 | 18.1   |
| 100       | 29.2         | 15.9 | 18.7 | 18.0   |
| 121       | 28.1         | 15.1 | 18.5 | 17.6   |
| 150       | 26.6         | 13.9 | 18.3 | 17.0   |
| 176       | 25.5         | 10.1 | 18.0 | 16.7   |
| 200       | 24.6         | 3.87 | —    | 16.5   |
| 204       | 24.5         | 2.68 | —    | 16.4   |
| 232       | 23.6         | —    | —    | 16.3   |
| 250       | 23.1         | —    | —    | 16.3   |
| 260       | 22.8         | —    | —    | 16.3   |
| 300       | 21.9         | —    | —    | —      |
| 315       | 21.5         | —    | —    | —      |

**20 シリーズ / 26 シリーズ**

| ASME クラス | 2500         |
|----------|--------------|
| 材質グループ   | 2.2          |
| 材質名      | 316 ステンレス鋼   |
| 温度 (°C)  | 最高使用圧力 (MPa) |
| -53 ~ 37 | 41.3         |
| 40       | 41.1         |
| 50       | 40.0         |
| 93       | 35.5         |
| 100      | 35.1         |
| 121      | 33.8         |
| 150      | 32.0         |
| 200      | 29.6         |
| 232      | 28.4         |
| 250      | 27.7         |
| 300      | 26.3         |
| 315      | 25.9         |

エンド・コネクションが Swagelok チューブ継手のバルブの最高使用圧力に関する詳細につきましては、『Swagelok チューブ技術資料』(MS-01-107) をご参照ください。

構成部品とその材質



| 構成部品                           | シリーズ                    | バルブ・ボディ材質                                 |                   |                              |               |
|--------------------------------|-------------------------|---|-------------------|------------------------------|---------------|
|                                |                         | 材質グレード／ASTM 規格                            |                   |                              |               |
|                                |                         | 316 ステンレス鋼                                | 真ちゅう              | 炭素鋼                          | 合金 400        |
| 1a バー・ハンドル<br>ハンドル・ピン<br>止めネジ  | 18                      | アルミニウム 2024 (陽極酸化処理) / B221 または A209      |                   |                              |               |
|                                |                         | 炭素鋼 / A108                                |                   |                              |               |
|                                |                         | 炭素鋼 (ニッケル・カドミウム・メッキ)                      |                   |                              |               |
| 1b 丸ハンドル<br>止めネジ               | O / 1 <sup>①</sup>      | フェノール樹脂 (真ちゅう製インサート付き)                    |                   |                              |               |
|                                |                         | 18-8 ステンレス鋼                               |                   |                              |               |
| 丸ハンドル<br>止めネジ                  | 1 <sup>②</sup>          | フェノール樹脂 (真ちゅう製インサート付き)                    |                   |                              |               |
|                                |                         | 炭素鋼 (ニッケル・カドミウム・メッキ)                      |                   |                              |               |
| 1c ノブ・ハンドル<br>止めネジ             | 20K                     | アルミニウム 7129 (陽極酸化処理) / B221               | —                 |                              |               |
|                                |                         | 炭素鋼 (ニッケル・カドミウム・メッキ)                      | —                 |                              |               |
| 1d バー・ハンドル<br>ハンドル・ピン/<br>止めネジ | 20V / 26                | 316 ステンレス鋼 / A276                         | —                 |                              |               |
|                                |                         | S17400 / A564                             | —                 |                              |               |
| 2 パッキン・ナット                     | 全シリーズ                   | 316 ステンレス鋼 / A276                         | 真ちゅう 360 / B16    | 炭素鋼 12L14 / A108             | 合金 400 / B164 |
| 3 グランド                         | O / 1 <sup>①</sup> / 20 | 304 ステンレス鋼 / A240, A167                   |                   |                              |               |
| 4 パッキン・スプリング                   | 全シリーズ <sup>③</sup>      | S17700 / A693                             |                   |                              |               |
| 5 パッキン・グランド                    | 全シリーズ                   | 316 ステンレス鋼 / A240, A276, B783             |                   |                              |               |
| 6 上部パッキン                       | 全シリーズ                   | PFA / D3307                               |                   |                              |               |
| 7 下部パッキン                       |                         | PFA / D3307                               |                   |                              |               |
| 8 下部グランド                       | 全シリーズ                   | 316 ステンレス鋼 / A240                         |                   |                              | 合金 400 / B127 |
| 9a 流量調節型 (R) ステム               | O / 1 / 18              | 316 ステンレス鋼 (クロム・メッキ <sup>④</sup> ) / A276 | 316 ステンレス鋼 / A276 | 合金 400 / B164                |               |
| 9b V 型 (V) ステム                 | 全シリーズ                   |   |                   |                              |               |
| 9c ソフト・シート型 (K) ステム・チップ        | 全シリーズ                   |   |                   |                              |               |
| 10 パネル・ナット                     | O / 1 / 18              | 316 ステンレス鋼                                | 真ちゅう 360 / B16    | 316 ステンレス鋼                   |               |
| 11a ボディ                        | O / 1 / 18              | 316 ステンレス鋼 / A182                         | 真ちゅう 377 / B283   | 炭素鋼 11L17 (カドミウム・メッキ) / A108 | 合金 400 / B564 |
| 11b ボディ                        | 20 / 26                 | 316 ステンレス鋼 / A479                         | —                 |                              |               |
| 潤滑剤                            | 全シリーズ                   | 二硫化タングステン・ベース、フルオロカーボン・ベース                |                   |                              |               |

接液・接ガス部コンポーネントは網掛けのイタリック体 (斜字体) で表記しています。  
 上の表に記載しているハンドルは、各シリーズの標準品です。オプションのハンドルに関する詳細につきましては、B-152 ページのハンドルの項をご参照ください。  
 ① オリフィスが 4.4 mm の 1 シリーズ・バルブの場合  
 ② オリフィスが 6.4 mm の 1 シリーズ・バルブの場合  
 ③ O、20 シリーズおよびオリフィスが 4.4 mm の 1 シリーズ・バルブ：スプリング 2 個付き  
 18、26 シリーズおよびオリフィスが 6.4 mm の 1 シリーズ・バルブ：スプリング 3 個付き  
 ④ 流量調節型ステム、V 型ステムのステム・チップおよびねじ部と、ソフト・シート型ステムのねじ部にクロム・メッキを施しています。

クリーニング／パッケージング

Swagelok SC-10 仕様 (MS-06-62) に基づいた標準のクリーニングおよびパッケージングを全品に行っています。オプションにて、ASTM G93 Level C に規定する製品清浄度条件に準拠するよう Swagelok SC-11 仕様 (MS-06-63) に基づいた特別なクリーニングおよびパッケージングを行うこともできます。

低フュージティブ・エミッション

米国石油協会 (API) が定めた上昇ステム型バルブにおける大気中へのフュージティブ・エミッションの試験規格である API 624 を第三者の研究所で実施し、バルブから 100 ppm を超えるメタンの漏れは検出されないことが証明されました。PFA 製および PEEK 製のパッキンを使用したバルブでは、本規格に準拠した低排出認証の証明書が取得可能です。詳細につきましては、スウェージロック指定販売会社までお問い合わせください。

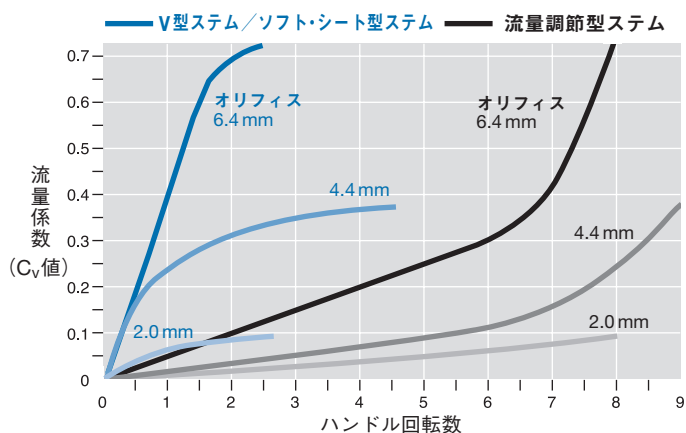
## テスト

窒素を用いて6.9MPaの圧力で工場テストを全品に行っています。シート部における最大許容リーク・レートは0.1 std cm<sup>3</sup>/minです。外部リーク・テストは、漏れ検出液を使用して漏れのないことを確認しています。

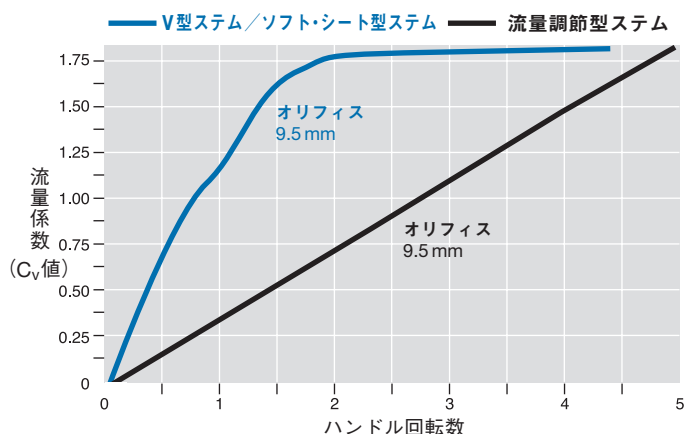
## 流量情報 (37°C にて)

### ハンドル回転数と流量係数 (C<sub>v</sub> 値)

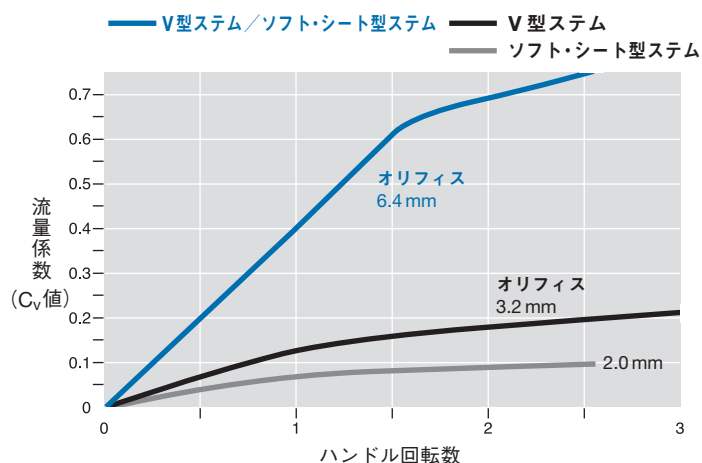
#### O シリーズ / 1 シリーズ



#### 18 シリーズ



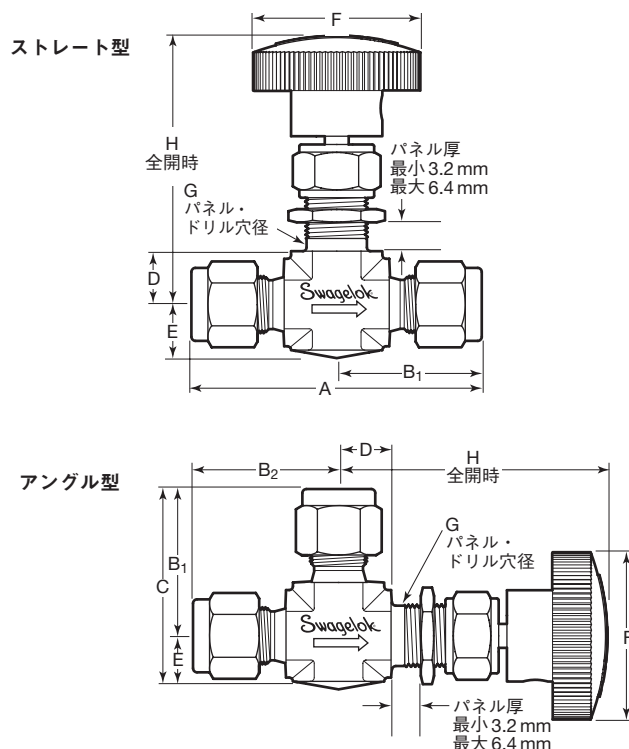
#### 20 シリーズ / 26 シリーズ



## ご注文に際して

### O / 1 / 18 シリーズ

寸法は参考情報として記載しており、予告なく変更される場合があります。



### ステンレス鋼製バルブ (流量調節型ステム付き)

ご注文の際は、B-149 ページの表から型番をお選びください。

#### 合金 400 製 / 真ちゅう製 / 炭素鋼製バルブ (流量調節型ステム付き)

ご注文の際は、右の表から該当する材質コードを選んで、型番中の **SS** の代わりに付けてください。

| 材質     | コード |
|--------|-----|
| 合金 400 | M   |
| 真ちゅう   | B   |
| 炭素鋼    | S   |

例：M-ORS2

### V 型ステム / ソフト・シート型ステム

表中の型番は、流量調節型ステム付きバルブの場合です。その他のステムをご注文の際は、型番中の **R** の代わりに **V** 型ステムには **V** を、ソフト・シート型ステム (PCTFE 製ステム・チップ使用) には **K** を付けてください。

例：SS-OVS2  
SS-OKS2

### アングル型バルブ

ご注文の際は、型番に **-A** を付けてください。

例：SS-ORS2-A

### クロス型バルブ

1 シリーズ・バルブには、クロス型もございます。両サイド・ポート間の流路はハンドルの位置に関係なく常に開状態で、ボトム・ポートとサイド・ポート間の流路のみ締め切りまたは流量調節を行うことができます。

右の型番：**SS-1RS4-X**

詳細およびその他の型番につきましては、スウェージロック指定販売会社までお問い合わせください。



| エンド・コネクション                       |                     | 流量係数<br>(C <sub>v</sub> 値) | オリフィス<br>(mm) | 型番          | 寸法 (mm) |                |                |      |      |      |      |      |      |
|----------------------------------|---------------------|----------------------------|---------------|-------------|---------|----------------|----------------|------|------|------|------|------|------|
| 一次側／二次側                          | サイズ                 |                            |               |             | A       | B <sub>1</sub> | B <sub>2</sub> | C    | D    | E    | F    | G    | H    |
| Swagelok チューブ継手<br>(インチ・サイズ・タイプ) | 1/8 インチ             | 0.09                       | 2.0           | SS-ORS2     | 49.3    | 24.9           | 32.8           | 11.2 | 7.9  | 25.4 | 11.9 | 57.9 |      |
|                                  | 1/4 インチ             | 0.37                       | 4.4           | SS-1RS4     | 57.6    | 28.7           | 38.4           |      | 9.7  | 35.1 | 13.5 | 63.5 |      |
|                                  | 3/8 インチ             | 0.73                       | 6.4           | SS-1RS6     | 65.5    | 32.8           | 45.5           | 14.0 | 12.7 | 47.8 | 19.8 | 75.4 |      |
|                                  | 1/2 インチ             |                            |               | SS-1RS8     | 71.1    | 35.6           | 48.3           |      |      |      |      |      |      |
|                                  | 1/2 インチ             | 1.80                       | 9.5           | SS-18RS8    | 96.5    | 48.3           | 67.3           | 19.1 | 76.2 | 26.2 | 99.3 |      |      |
|                                  | 3/4 インチ             |                            |               | SS-18RS12   |         |                |                |      |      |      |      |      |      |
| Swagelok チューブ継手<br>(ミリ・サイズ・タイプ)  | 3 mm                | 0.09                       | 2.0           | SS-ORS3MM   | 49.3    | 24.9           | 32.8           | 11.2 | 7.9  | 25.4 | 12.2 | 57.9 |      |
|                                  | 6 mm                | 0.37                       | 4.4           | SS-1RS6MM   | 57.6    | 28.7           | 38.4           |      | 9.7  | 35.1 | 13.5 | 63.5 |      |
|                                  | 8 mm                |                            |               | SS-1RS8MM   | 59.4    | 29.7           | 39.1           |      |      |      |      |      |      |
|                                  | 10 mm               | 0.73                       | 6.4           | SS-1RS10MM  | 66.0    | 33.0           | 45.7           | 14.0 | 12.7 | 47.8 | 19.8 | 75.4 |      |
|                                  | 12 mm               |                            |               | SS-1RS12MM  | 71.1    | 35.6           | 48.3           |      |      |      |      |      |      |
|                                  | 12 mm               | 1.80                       | 9.5           | SS-18RS12MM | 96.5    | 48.3           | 67.3           | 19.1 | 76.2 | 26.2 | 99.3 |      |      |
| 18 mm                            | SS-18RS18MM         |                            |               |             |         |                |                |      |      |      |      |      |      |
| NPT めねじ                          | 1/8 インチ             | 0.09                       | 2.0           | SS-ORF2     | 47.8    | 23.9           | 31.8           | 11.2 | 7.9  | 25.4 | 11.9 | 57.9 |      |
|                                  | 1/8 インチ             | 0.37                       | 4.4           | SS-1RF2     | 41.1    | 20.6           | 30.2           |      | 9.7  | 35.1 | 13.5 | 63.5 |      |
|                                  | 1/4 インチ             | 0.73                       | 6.4           | SS-1RF4     | 53.8    | 26.9           | 39.6           | 14.0 | 12.7 | 47.8 | 19.8 | 75.4 |      |
|                                  | 3/8 インチ             | 1.80                       | 9.5           | SS-18RF6    | 76.2    | 38.1           | 57.2           | 19.1 | 76.2 | 26.2 | 98.6 |      |      |
|                                  | 1/2 インチ             |                            |               | SS-18RF8    |         |                |                |      |      |      |      |      |      |
| NPT おねじ                          | 1/8 インチ             | 0.09                       | 2.0           | SS-ORM2     | 38.1    | 19.1           | 26.9           | 11.2 | 7.9  | 25.4 | 11.9 | 57.9 |      |
|                                  | 1/8 インチ             | 0.37                       | 4.4           | SS-1RM2     | 41.1    | 20.6           | 30.2           |      | 9.7  | 35.1 | 13.5 | 63.5 |      |
|                                  | 1/4 インチ             |                            |               | SS-1RM4     | 50.0    | 24.9           | 34.5           |      |      |      |      |      |      |
|                                  | 3/8 インチ             | 0.73                       | 6.4           | SS-1RM6     | 57.2    | 28.4           | 41.1           | 14.0 | 12.7 | 47.8 | 19.8 | 75.4 |      |
|                                  | 1/2 インチ             | 1.80                       | 9.5           | SS-18RM8    | 76.2    | 38.1           | 57.2           | 19.1 | 76.2 | 26.2 | 98.6 |      |      |
| NPT おねじ／<br>Swagelok チューブ継手      | 1/8 インチ             | 0.09                       | 2.0           | SS-ORM2-S2  | 43.9    | 24.9           | 19.1           | 32.8 | 11.2 | 7.9  | 25.4 | 11.9 | 57.9 |
|                                  | 1/4 インチ             | 0.37                       | 4.4           | SS-1RM4-S4  | 49.5    | 28.7           | 24.9           | 38.4 |      | 9.7  | 35.1 | 13.5 | 63.5 |
|                                  | 1/4 インチー<br>3/8 インチ | 0.73                       | 6.4           | SS-1RM4-S6  | 61.5    | 32.8           | 28.4           | 45.5 | 14.0 | 12.7 | 47.8 | 19.8 | 75.4 |
|                                  | 3/8 インチ             |                            |               | SS-1RM6-S6  | 64.0    |                |                |      |      |      |      |      |      |
|                                  | 3/8 インチー<br>1/2 インチ |                            |               | SS-1RM6-S8  |         |                |                |      |      |      |      |      |      |
| NPT おねじ／NPT めねじ                  | 1/4 インチ             | 0.73                       | 6.4           | SS-1RM4-F4  | 55.6    | 26.9           | 28.4           | 39.6 | 14.0 | 12.7 | 47.8 | 19.8 | 75.4 |
|                                  | 1/2 インチ             | 1.80                       | 9.5           | SS-18RM8-F8 | 76.2    | 38.1           | 57.2           | 19.1 | 76.2 | 26.2 | 98.6 |      |      |
| ISO 管用めねじ <sup>①</sup>           | 1/4 インチ             | 0.73                       | 6.4           | SS-1RF4RT   | 53.8    | 26.9           | 39.6           | 14.0 | 12.7 | 47.8 | 19.8 | 75.4 |      |
|                                  | 3/8 インチ             | 1.80                       | 9.5           | SS-18RF6RT  | 76.2    | 38.1           | 57.2           | 19.1 | 76.2 | 26.2 | 98.6 |      |      |
|                                  | 1/2 インチ             |                            |               | SS-18RF8RT  |         |                |                |      |      |      |      |      |      |

寸法は、流量調節型システムおよび標準ハンドル付きのバルブの場合です。エンド・コネクションが Swagelok チューブ継手の場合は、ナットを指締めした状態の寸法です。

① 参照規格：ISO 7/1、JIS B0203、BS EN 10226-1、DIN-2999

ご注文に際して

20 シリーズ／ 26 シリーズ

寸法は参考情報として記載しており、予告なく変更される場合があります。

ご注文の際は、下の表から型番をお選びください。

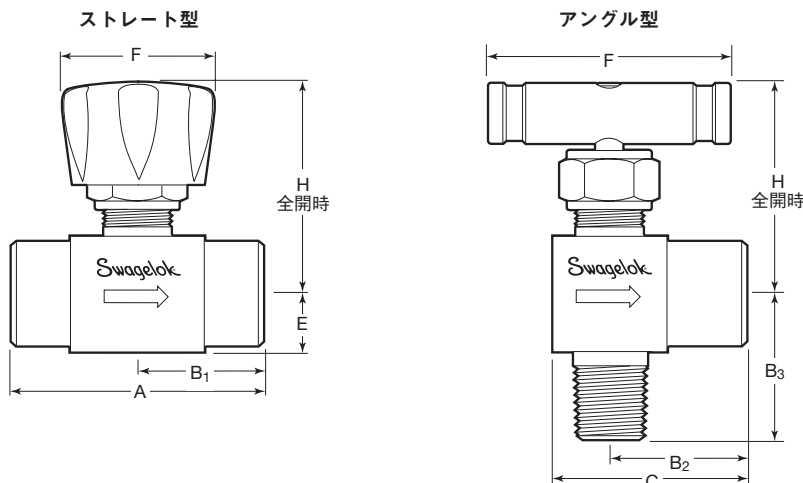
標準品のバルブにはV型ステムを組み込んでいます。ソフト・シート型ステム (PCTFE 製ステム・チップ使用) を組み込んだバルブもございます。ご注文の際は、型番中のVの代わりにKを付けてください。

例：SS-20KS4

アングル型バルブ

C寸法の記載がある型番につきましては、アングル型もございます。ご注文の際は、型番に-Aを付けてください。

例：SS-20KM4-F4-A



| エンド・コネクション  |           | 流量係数 (C <sub>v</sub> 値) | オリフィス (mm) | 型番           | 寸法 (mm) |                |                |                |      |      |      |      |
|---|-----------|-------------------------|------------|--------------|---------|----------------|----------------|----------------|------|------|------|------|
| 一次側／二次側   | サイズ (インチ) |                         |            |              | A       | B <sub>1</sub> | B <sub>2</sub> | B <sub>3</sub> | C    | E    | F    | H    |
| ソフト・シート型ステム (PCTFE 製ステム・チップ使用) を組み込んだ 20 シリーズ・バルブ |           |                         |            |              |         |                |                |                |      |      |      |      |
| NPT めねじ   | 1/4       | 0.09                    | 2.0        | SS-20KF4     | 47.8    | 23.9           | —              | —              | —    | 10.7 | 28.4 | 42.2 |
| NPT おねじ   | 1/4       |                         |            | SS-20KM4     | 49.3    | 24.6           | —              | —              | —    |      |      |      |
| NPT おねじ／NPT めねじ                                   | 1/4       |                         |            | SS-20KM4-F4  | 48.5    | 23.9           | 25.4           | 26.2           | 36.6 |      |      |      |
| V 型ステムを組み込んだ 20 シリーズ／ 26 シリーズ・バルブ                 |           |                         |            |              |         |                |                |                |      |      |      |      |
| Swagelok チューブ継手                                   | 1/4       | 0.21                    | 3.2        | SS-20VS4     | 62.5    | 31.2           | 28.7           | 29.5           | 39.9 | 10.7 | 44.4 | 42.2 |
|   | 3/8       |                         |            | 0.73         | 6.4     | SS-26VS6       | 78.2           | 39.1           | —    | —    | —    | 16.8 |
|   | 1/2       | SS-26VS8                | 83.8       |              |         | 41.9           | —              | —              | —    | —    | —    | —    |
| NPT めねじ   | 1/4       | 0.21                    | 3.2        | SS-20VF4     | 47.8    | 23.9           | 25.4           |                | 36.6 | 10.7 | 44.4 | 42.2 |
|   | 3/8       |                         |            | 0.73         | 6.4     | SS-26VF6       | 63.5           | 31.8           | —    | —    | —    | 16.8 |
|   | 1/2       | SS-26VF8                | 35.8       |              |         | 52.3           |                |                |      |      |      |      |
| NPT おねじ   | 1/4       | 0.21                    | 3.2        | SS-20VM4     | 49.3    | 24.6           | —              | —              | —    | 10.7 | 44.4 | 42.2 |
| NPT おねじ／Swagelok チューブ継手                           | 1/4       |                         |            | SS-20VM4-S4  | —       | —              | 28.7           | 25.4           | 39.9 | —    |      |      |
|   |           |                         |            | SS-20VM4-F4  | 48.5    | 23.9           | 25.4           | 26.2           | 36.6 | 10.7 | 44.4 |      |
| NPT おねじ／NPT めねじ                                   | 1/4       | 0.73                    | 6.4        | SS-26VM6-F6  | 63.5    | 31.8           | 35.8           | 31.0           | 52.3 | 16.8 | 63.5 | 58.7 |
|   | 1/2       |                         |            | SS-26VM8-F8  | 64.8    | 31.8           | 35.8           |                |      |      |      |      |
|   | 3/4 - 1/2 |                         |            | SS-26VM12-F8 | 63.5    | 31.8           | —              | —              | —    |      |      |      |
|   |           |                         |            | —            | —       | —              | —              | —              | —    |      |      |      |
| ISO 管用めねじ <sup>①</sup>                            | 1/4       | 0.21                    | 3.2        | SS-20VF4RT   | 47.8    | 23.9           | —              | —              | —    | 10.7 | 44.4 | 42.2 |
|   | 1/2       | 0.73                    | 6.4        | SS-26VF8RT   | 63.5    | 31.8           | —              | —              | —    | 16.8 | 63.5 | 58.7 |

エンド・コネクションが Swagelok チューブ継手の場合は、ナットを指締めた状態の寸法です。

① 参照規格：ISO 7/1、JIS B0203、BS EN 10226-1、DIN-2999



## オプション／アクセサリ

### ステム・パッキン材質

2ピース構成のシェブロン型(山型) PFA製ステム・パッキンが標準です。オプション材質のステム・パッキンをご注文の際は、UHMWPE製の場合は **-P** を、PEEK製の場合は **-PK** を、型番に付けてください。オプション材質のステム・パッキン付きバルブの各温度における最高使用圧力の詳細につきましては、B-146 ページをご参照ください。オプション材質のステム・パッキンに使用している潤滑剤の詳細につきましては、右の表をご参照ください。

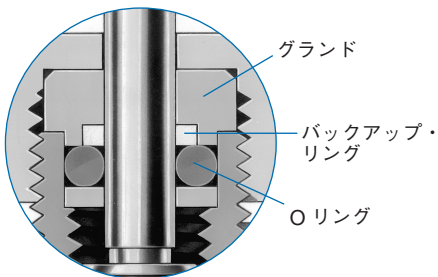
例：SS-ORS2-P  
SS-20KF4-PK

### ステム・パッキン・キット

PFA製、UHMWPE製、PEEK製がございます。キットには、ステム・パッキン、スプリング、潤滑剤、取り扱い説明書が含まれます。

| バルブ・シリーズ | オリフィス (mm) | ステム・パッキン材質／キット型番           |                           |   |
|----------|------------|----------------------------|---------------------------|---|
|          |            | PFA                        | UHMWPE                    | PEEK                                    |
| O        | 全オリフィス     | PFA-91K-O                  | PE-91K-O                  | PK-91K-O                                |
| 1        | 4.4        | PFA-91K-14                 | PE-91K-14                 | PK-91K-14                               |
|          | 6.4        | PFA-91K-16                 | PE-91K-16                 | PK-91K-16                               |
| 18       | 全オリフィス     | PFA-91K-18                 | PE-91K-18                 | PK-91K-18                               |
| 20       | 全オリフィス     | PFA-91K-20                 | PE-91K-20                 | PK-91K-20                               |
| 26       | 全オリフィス     | PFA-91K-16                 | PE-91K-16                 | PK-91K-16                               |
| 潤滑剤      |            | 二硫化タングステン・ベース、フルオロカーボン・ベース | 二硫化モリブデン・ベース、ハイドロカーボン・ベース | 二硫化モリブデン・ベース、二硫化タングステン・ベース、フルオロカーボン・ベース |

## Oリング・ステム・シール



| Oリング材質       | 使用温度範囲 (°C) | Oリング材質コード | キット・コード | キット型番基本コード                        |
|--------------|-------------|-----------|---------|-----------------------------------|
| ブナC          | -53 ~ 121   | -BC       | BC70    | O / 20 シリーズ :<br>-9K-O            |
| ブナN          | -28 ~ 121   | -B        | BN70    |                                   |
| エチレン・プロピレン   | -28 ~ 121   | -E        | EP70    | 1 シリーズ (4.4 mm オリフィス) :<br>-9K-14 |
| フルオロカーボン FKM | -28 ~ 232   | -V        | VA70    | 1 シリーズ (6.4 mm オリフィス) :<br>-9K-16 |
| カルレッツ®       | -12 ~ 176   | -KZ       | KZ00    | 18 シリーズ : -9K-18                  |
| シリコーン        | -28 ~ 121   | -SI       | SI70    |                                   |

Oリング・ステム・シール部の構成部品とその材質は以下のとおりです。

#### ■ グラント：

316ステンレス鋼／ASTMA276  
(316ステンレス鋼製、炭素鋼製、合金400製バルブの場合)

真ちゅう360  
(真ちゅう製バルブの場合)

#### ■ バックアップ・リング：

PTFE／ASTMD1710  
(シリコーン・ベースの潤滑剤を使用したエチレン・プロピレン製以外のOリングの場合)

ポリエチレン／ASTMD4020  
(二硫化モリブデンとハイドロカーボン・ベースの潤滑剤を使用したエチレン・プロピレン製Oリングの場合)

#### ■ Oリング

### Oリング・ステム・シール付きバルブ

ご注文の際は、上の表から該当するOリング材質コードを選んで、型番に付けてください。

例：SS-ORS2-BC  
SS-20KF4-B

### Oリング・メンテナンス・キット

メンテナンス・キットには、Oリング、バックアップ・リング、潤滑剤、取り扱い説明書が含まれます。

ご注文の際は、上の表から該当するキット・コードを選んで、キット型番基本コードに付けてください。

例：BC70-9K-O

## オプション／アクセサリ

### ハンドル

- O シリーズおよび 1 シリーズ・バルブの標準ハンドルは、フェノール樹脂製丸ハンドル（ブラック）です。オプションにて、ブラック以外のフェノール樹脂製丸ハンドル（カラー・コードは下の表をご参照ください）、316 ステンレス鋼製バー・ハンドル、陽極酸化処理済みアルミニウム製バー・ハンドル（ブラック）もごございます。
- 18 シリーズ・バルブの標準ハンドルは、陽極酸化処理済みアルミニウム製バー・ハンドル（ブラック）です。オプションにて、フェノール樹脂製丸ハンドルおよび 316 ステンレス鋼製バー・ハンドルもごございます。

### オプションのハンドル付きバルブ

ご注文の際は、下の表から該当するハンドル・コードを選んで、型番に付けてください。

| ハンドル                        | ハンドル・コード<br>(O / 1 シリーズ) | ハンドル・コード<br>(18 / 20 / 26 シリーズ) | キット・<br>カラー・<br>コード |
|-----------------------------|--------------------------|---------------------------------|---------------------|
| フェノール樹脂製（ブラック）              | -BK                      | -BKP                            | -BK                 |
| フェノール樹脂製（ブルー）               | -BL                      | -BLP                            | -BL                 |
| フェノール樹脂製（グリーン）              | -GR                      | -GRP                            | -GR                 |
| フェノール樹脂製（オレンジ）              | -OG                      | -OGP                            | -OG                 |
| フェノール樹脂製（レッド）               | -RD                      | -RDP                            | -RD                 |
| フェノール樹脂製（イエロー）              | -YW                      | -YWP                            | -YW                 |
| 316 ステンレス鋼製バー               | -SH                      | -SH                             | —                   |
| 陽極酸化処理済み<br>アルミニウム製バー（ブラック） | -BKB                     | -BKB                            | —                   |

例：SS-ORS2-**BL**  
SS-20KF4-**SH**

### サワー・ガス（硫化水素）用

エンド・コネクションが NPT めねじ、ISO 管用めねじ、NPT おねじのボンネット一体型ニードル・バルブは、サワー・ガス用もごございます。ステムおよび下部グランドは、合金 400 製です。材質は、NACE MR0175 / ISO 15156 に準拠して選定しています。ステンレス鋼製チューブ継手の詳細につきましては、NACE 規格をご参照ください。

ご注文の際は、型番に **-SG** を付けてください。

例：SS-ORF2-**SG**

### 特別なクリーニング／パッケージング (Swagelok SC-11 仕様)

ASTM G93 Level C に規定する製品清浄度条件に準拠するよう Swagelok SC-11 仕様 (MS-06-63) に基づいた特別なクリーニングおよびパッケージングを行うこともできます。ご注文の際は、型番に **-SC11** を付けてください。

例：SS-ORS2-**SC11**

- 20K シリーズ・バルブの標準ハンドルは、陽極酸化処理済みアルミニウム製ノブ・ハンドル（ブラック）です。オプションにて、フェノール樹脂製丸ハンドル、316 ステンレス鋼製バー・ハンドル、陽極酸化処理済みアルミニウム製バー・ハンドル（ブラック）もごございます。
- 20V シリーズおよび 26 シリーズ・バルブの標準ハンドルは、316 ステンレス鋼製バー・ハンドルです。オプションにて、フェノール樹脂製丸ハンドルおよび陽極酸化処理済みアルミニウム製バー・ハンドル（ブラック）もごございます。

### ハンドル・キット

ハンドル・キットには、ハンドルおよび取り扱い説明書が含まれます。ご注文の際は、下の表からハンドル・キット型番をお選びください。ブラック以外のカラーのフェノール樹脂製ハンドル用のキットをご注文の際は、左の表から該当するキット・カラー・コードを選んで、キット型番中の **-BK** の代わりに付けてください。

| バルブ・<br>シリーズ | オリフィス<br>(mm) | ハンドル・キット型番         |                     |                   |
|--------------|---------------|--------------------|---------------------|-------------------|
|              |               | フェノール樹脂製<br>(ブラック) | アルミニウム製バー<br>(ブラック) | 316 ステンレス<br>鋼製バー |
| 0            | 全オリフィス        | PH-5K-OK-BK        | A-5K-14B-BK         | SS-5K-14B         |
| 1            | 4.4           | PH-5K-14K-BK       |                     |                   |
|              | 6.4           | PH-5K-4K-BK        | A-5K-6NB-BK         | SS-5K-6NB         |
| 18           | 全オリフィス        | PH-5K-7K-BK        | A-5K-18B-BK         | SS-5K-7B          |
| 20           | 全オリフィス        | PH-5K-14K-BK       | A-5K-14B-BK         | SS-5K-14B         |
| 26           | 全オリフィス        | PH-5K-4K-BK        | A-5K-6NB-BK         | SS-5K-6NB         |

例：PH-5K-OK-**BL**

20K シリーズ・バルブの陽極酸化処理済みアルミニウム製ノブ・ハンドル（ブラック）用のキットをご注文の際は、型番 **A-5K-20K-BK** をご使用ください。

### 酸素用

高酸素濃度システムの危険性およびリスクに関する詳細につきましては、技術情報『Swagelok 酸素システムの安全性』(MS-06-13) をご参照ください。

- ⚠ バルブの耐久性を維持し、漏れを防止するためには、定期的にパッキンの調節を行ってください。
- ⚠ 長期間操作していないバルブを最初に操作する際に、より大きな操作トルクが必要になることがあります。
- ⚠ 過度に締め付けると、バルブの耐久性や機能が低下し、漏れが生じるおそれがあります。

#### ⚠ 警告

スウェージロック製品、または工業設計規格に準拠していないスウェージロック部品 (Swagelok チューブ継手エンド・コネクションを含む) は、他社製品との混用や互換は絶対に行わないでください。



## 本書類について

電子版製品カタログをダウンロードしていただき、ありがとうございました。本電子版カタログは、『Swagelok総合製品カタログ』（印刷版）から抜粋したものです。製品カタログの内容変更あるいは改訂の際は、印刷版カタログに先駆けて電子版カタログを更新し、ウェブサイト上で提供させていただく場合がございますので、ご了承ください。

スウェージロック社は、研究開発、計装、製薬、オイルおよびガス、発電、石油化学、代替燃料、半導体などの業界向け流体システム・ソリューション（製品、配管ユニット製作、サービス）の開発および提案を行っています。スウェージロックの製造工場、研究施設、技術サポートや流通などの拠点は、70カ国で約200カ所の指定販売会社で形成されるグローバル・ネットワークを支えています。

ウェブサイトにアクセスしていただくと、最寄りのスウェージロック指定販売会社を検索することができます。製品の特徴や、技術情報などの詳細につきましては、スウェージロック指定販売会社までお問い合わせください。ウェブサイトでは、世界各地域の指定販売会社とサービス拠点がお届けする幅広いサービスについてもご紹介しています。

## 製品保証

Swagelok製品には、Swagelokリミテッド・ライフタイム保証が付いています。詳細につきましては、[www.swagelok.com/jp](http://www.swagelok.com/jp)にアクセスいただくか、スウェージロック指定販売会社までお問い合わせください。

### 安全な製品の選定について

安全にトラブルなく機能するよう、システム全体の設計を考慮して、製品をご選定ください。機能、材質の適合性、数値データなどを考慮し製品を選定すること、また、適切な取り付け、操作およびメンテナンスを行うのは、システム設計者およびユーザーの責任ですので、十分にご注意ください。

### 警告

スウェージロック製品、または工業設計規格に準拠していないスウェージロック部品（Swagelok チューブ継手エンド・コネクションを含む）は、他社製品との混用や互換は絶対に行わないでください。

この日本語版製品カタログは、英語版製品カタログの内容を忠実に反映することを目的に、製作いたしました。日本語版の内容に英語版との相違が生じないように、細心の注意を払っておりますが、万が一相違が生じた場合には、英語版の内容が優先されますので、ご注意ください。

以下のすべての商標が、本カタログに適用されるものではありません。  
15-7 PH—TM AK Steel Corp.  
AccuTrak, Beacon, Westlock—TM Tyco International Services  
アプラス—TM AGC株式会社  
Alleima—TM Alleima  
ASCO, El-O-Matic—TM Emerson  
AutoCAD—TM Autodesk, Inc.  
CSA—TM Canadian Standards Association  
Crastin, デュボン, カルレッツ, クライトックス, テフロン, バイトン—TM イー・アイ・デュボン・ドゥ・ヌムール・アンド・カンパニー  
DeviceNet—TM ODVA  
ダイニオン, Elgiloy, TFM—TM ダイニオン社  
Elgiloy—TM Elgiloy Specialty Metals  
Festo—TM Festo SE & Co. KG  
FM—TM FM Global  
Grafoil—TM GrafTech International Holdings, Inc.  
ハネウェル, MICRO SWITCH—TM ハネウェル  
MAC—TM MAC Valves  
Microsoft, Windows—TM マイクロソフト・コーポレーション  
NACE—TM NACE International  
PH 15-7 Mo, 17-7 PH—TM AK Steel Corp  
picofast—Hans Turck KG  
ピラー—TM 日本ピラー工業株式会社  
レイケム—TM Tyco Electronics Corp.  
Sandvik, SAF 2507—TM Sandvik AB  
Simriz—TM Freudenberg-NOK  
ソリッドワークス—TM ソリッドワークス・コーポレーション  
UL—Underwriters Laboratories Inc.  
Xylan—TM Whitford Corporation  
Swagelok, Cajon, Ferrule-Pak, Goop, Hinging-Colleting,  
IGC, Kenmac, Micro-Fit, Nupro, Snoop, Sno-Trik, SWAK, VCO,  
VCR, Ultra-Torr, Whitey—TM Swagelok Company  
© 2023 Swagelok Company