

トラニオン型ボール・バルブ



83 シリーズ / H83 シリーズ

- 最高使用圧力：68.9MPa
- エンド・コネクション・タイプ：Swagelok® チューブ継手、NPTねじ
- エンド・コネクション・サイズ：1/8インチから 1/2インチまで、6mm から 12mm まで
- 材質：316 ステンレス鋼

経済産業大臣認定品も供給可能です。

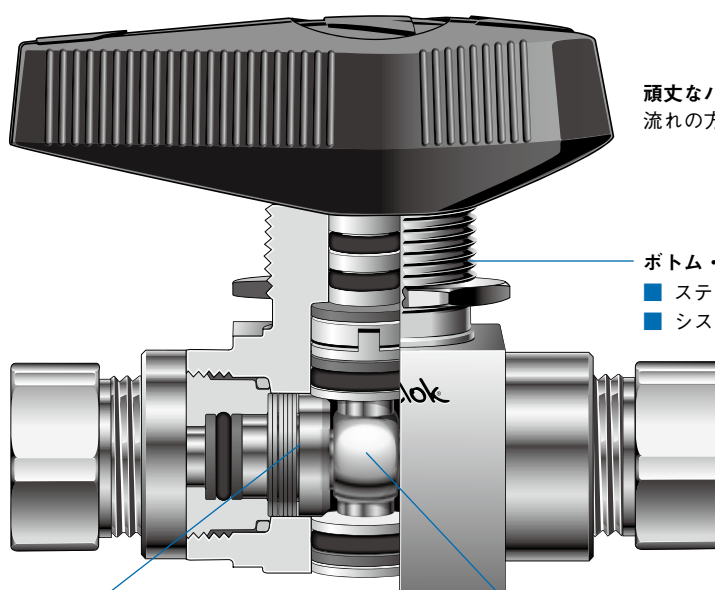
Swagelok®

目次

特徴	B-74	構成部品とその材質	B-76
ボール・バルブについての重要事項	B-74	ご注文に際して	B-78
技術情報	B-74	オプション／アクセサリ	B-80
各温度における最高使用圧力	B-75	サービス・オプション	B-81
流量情報（20°Cにて）	B-75	エア・アクチュエーター	B-83
テスト	B-75	ISO 5211準拠のエア・アクチュエーター	B-86
低フュージティブ・エミッション	B-75	電気式アクチュエーター	B-88
クリーニング／パッケージング	B-75		

特徴

- コンパクトで大流量に対応するデザイン
- 低い操作トルク
- フロー・パターン：2方タイプ、3方タイプ
- パネル取り付けが可能
- 空気式または電気式アクチュエーターもご用意します。
- API 641による低排出認定付きもご用意します



頑丈なハンドル
流れの方向を表示

ボトム・ロードシステム
■ システムのブローアウトを防止
■ システムの安全性が向上

スプリング・ロードシート
■ 低圧、高圧のいずれの場合でも、漏れのないシールを形成
■ 低い操作トルクを実現
■ 圧力サージ（急激な圧力上昇）によるシートの摩耗を低減

トラニオン型ボール
■ ボールのブローアウトを防止
■ 低い操作トルクを実現

ボール・バルブについての重要事項

- ⚠ Swagelokボール・バルブは、全開あるいは全閉状態にて使用するよう設計されています。
- ⚠ 長期間操作していないバルブを最初に操作する際に、より大きな操作トルクが必要になることがあります。

技術情報

シート材質	使用温度範囲 (°C)	最高使用圧力 (37°Cにて) (MPa)		流量係数 (C _v 値)
		ステンレス鋼	合金 400	
83シリーズ				
PCTFE／強化ナイロン	-17～121	41.3	34.4	2方タイプ：1.0～1.6 (エンド・コネクションにより異なる) 3方タイプ：0.75
PEEK	-17～232	41.3	34.4	
PTFE		10.3		
H83シリーズ				
PEEK	-17～232	41.3～68.9 (エンド・コネクションにより異なる)	—	2方タイプ：1.0～1.6 (エンド・コネクションにより異なる) 3方タイプ：0.75

各温度における最高使用圧力

83 シリーズ

83 シリーズ・バルブの各温度における最高使用圧力は、シートが右の表に記載の材質、OリングがフルオロカーボンFKM製、バックアップ・リングが強化PTFE製の場合です。

低温用L83シリーズ・ボール・バルブもございます。詳細につきましては、B-81ページをご参照ください。

材質	316 ステンレス鋼			合金 400		
シート材質	PCTFE / ナイロン	PTFE	PEEK	PCTFE / ナイロン	PTFE	PEEK
温度 (°C)	最高使用圧力 (MPa)					
-17 ~ 37	41.3	10.3	41.3	34.4	10.3	34.4
40	39.6	10.1	41.2	33.3	10.1	34.2
50	32.2	9.19	40.7	28.3	9.19	33.5
93	13.7	5.16	34.4	13.7	5.16	30.2
100	12.1	4.96	32.9	12.1	4.96	29.7
121	6.89	4.30	28.2	6.89	4.30	28.2
150	—	3.41	21.7	—	3.41	21.7
200	—	1.86	10.6	—	1.86	10.6
232	—	0.86	3.44	—	0.86	3.44

H83 シリーズ

H83 シリーズ・バルブの各温度における最高使用圧力は、シートがPEEK製、OリングがフルオロカーボンFKM製、バックアップ・リングが強化PTFE製の場合です。

低温用LH83シリーズ・ボール・バルブもございます。詳細につきましては、B-81ページをご参照ください。

材質	316 ステンレス鋼				
エンド・コネクション	F2 / F4 / S4 / S6MM	S10MM	S6 / S8MM	S8	S12MM
温度 (°C)	最高使用圧力 (MPa)				
-17 ~ 37	68.9	57.8	51.6	46.1	45.4
40	67.5	57.3	51.6	46.1	45.4
50	61.3	55.1	51.6	46.1	45.4
93	34.4	34.4	34.4	34.4	34.4
100	32.9	32.9	32.9	32.9	32.9
150	21.7	21.7	21.7	21.7	21.7
200	10.6	10.6	10.6	10.6	10.6
232	3.44	3.44	3.44	3.44	3.44

流量情報 (20°Cにて)

83 シリーズ (2方タイプ)

オリフィス: 4.75 mm、流量係数 (C_v 値): 1.2 の場合

大気圧に対する差圧 (Δp) (MPa)	空気の流量 (std L/min)	水の流量 (L/min)
0.1	460	17
0.5	1300	38
1.0	2500	54

H83 シリーズ (2方タイプ)

オリフィス: 4.75 mm、流量係数 (C_v 値): 1.2 の場合

大気圧に対する差圧 (Δp) (MPa)	空気の流量 (std L/min)	水の流量 (L/min)
1	2500	54
5	11700	120
10	23100	170

83 シリーズ (3方タイプ)

オリフィス: 4.75 mm、流量係数 (C_v 値): 0.75 の場合

大気圧に対する差圧 (Δp) (MPa)	空気の流量 (std L/min)	水の流量 (L/min)
0.1	280	10
0.5	860	24
1.0	1500	34

H83 シリーズ (3方タイプ)

オリフィス: 4.75 mm、流量係数 (C_v 値): 0.75 の場合

大気圧に対する差圧 (Δp) (MPa)	空気の流量 (std L/min)	水の流量 (L/min)
1	1500	34
5	7300	76
10	14400	100

テスト

窒素を用いて6.9MPaの圧力で工場テストを全品に行っています。シート部における最大許容リーク・レートは0.1 std cm³/minです。外部リーク・テストは、漏れ検出液を使用して漏れないことを確認しています。

低フュージティブ・エミッション

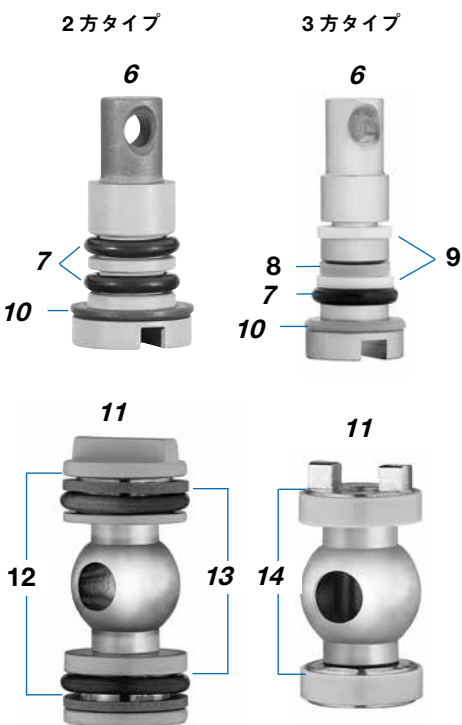
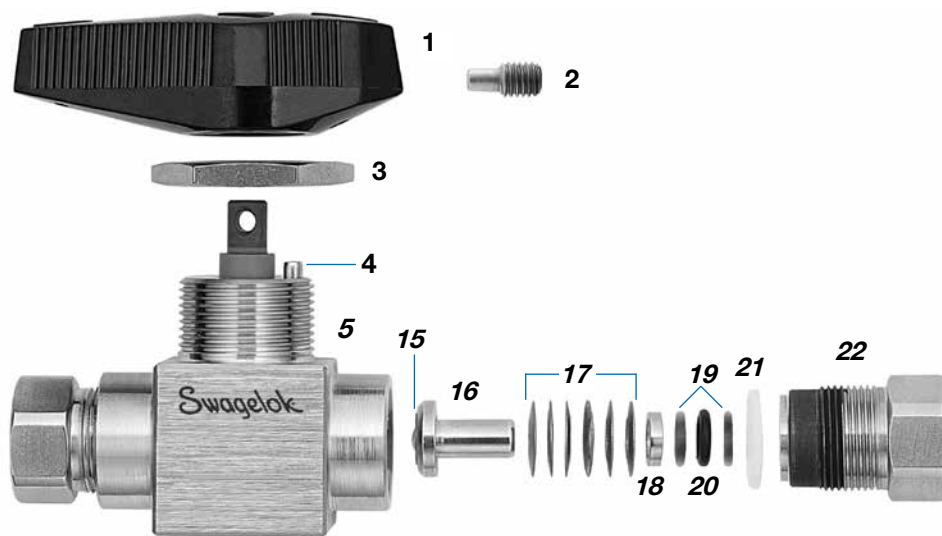
米国石油協会 (API) が定めた1/4回転式ボール・バルブにおける大気中へのフュージティブ・エミッションの試験規格であるAPI 641を第三者の研究所で実施し、バルブから100ppmを超えるメタンの漏れは検出されないことが証明されました。フルオロカーボンFKM製ステムOリング付きの83シリーズでは、本規格に準拠した低排出認証の証明書が取得可能です。詳細につきましては、スウェーデン指定販売会社までお問い合わせください。

クリーニング／パッケージング

Swagelok SC-10仕様 (MS-06-62) に基づいた標準のクリーニングおよびパッケージングを全品に行っています。また83シリーズ・バルブには、オプションにて、ASTM G93 Level Cに規定する製品清浄度条件に準拠するようSwagelok SC-11仕様 (MS-06-63) に基づいた特別なクリーニングおよびパッケージングを行うこともできます。詳細につきましては、B-82ページをご参照ください。

構成部品とその材質

83 シリーズ



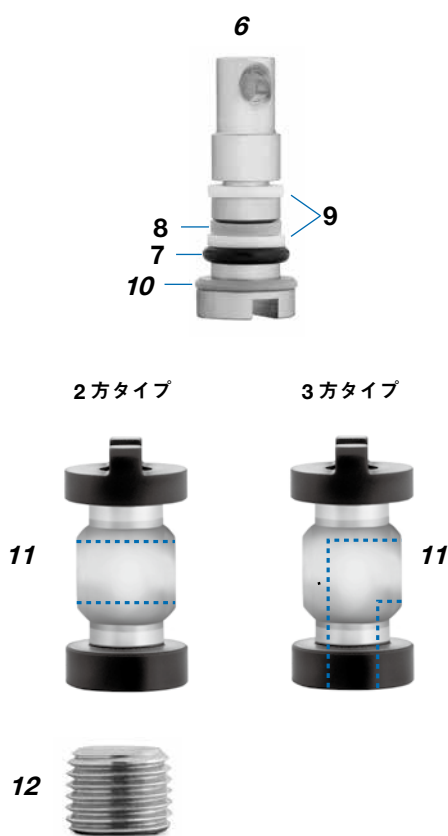
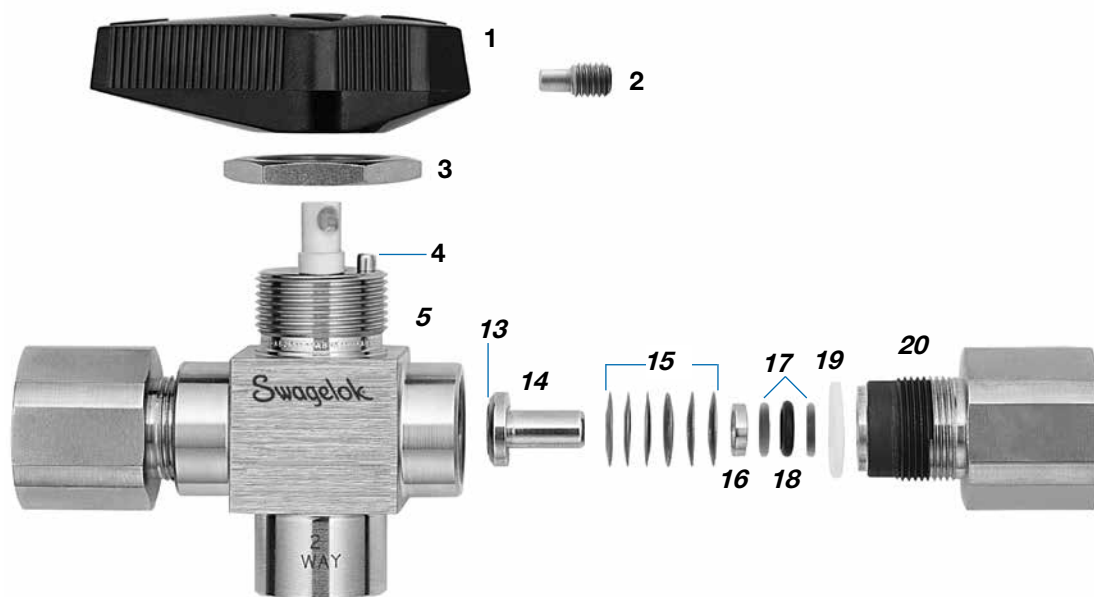
構成部品	バルブ・ボディ材質			
	ステンレス鋼		合金 400	
	2方タイプ	3方タイプ	2方タイプ	3方タイプ
	材質グレード／ASTM規格			
1 ハンドル	フェノール樹脂[300シリーズ・ステンレス鋼(焼結)製インサート付き]			
2 止めネジ	S17400 ステンレス鋼			
3 パネル・ナット	316 ステンレス鋼／ B783			
4 ストップ・ピン (2方タイプ:2個、3方タイプ:1個)	ステンレス鋼			
5 ボディ	316 ステンレス鋼／ A479		合金 400／ B164	
6 ステム	316 ステンレス鋼／ A276		合金 400／ B164	
7 ステム Oリング (2方タイプ:2個、3方タイプ:1個)	フルオロカーボン FKM	フルオロカーボン FKM	フルオロカーボン FKM	フルオロカーボン FKM
8 第一ステム・バックアップ・リング	—	PEEK	—	PEEK
9 第二ステム・バックアップ・リング	—	PTFE／ D1710	—	PTFE／ D1710
10 ステム・ベアリング	強化 PTFE	PEEK	強化 PTFE	PEEK
11 ボール①	316 ステンレス鋼／ A276	S21800／ A276	合金 400／ B164	
12 トラニオン型バックアップ・リング (2個)	強化 PTFE	—	強化 PTFE	—
13 トラニオン型 Oリング (2個)	フルオロカーボン FKM	—	フルオロカーボン FKM	—
14 トラニオン型ベアリング	—	PEEK	—	PEEK
15 シート (2個)	PCTFE、PTFE／ D1710、強化ナイロンまたは PEEK			
16 シート・キャリア (2個)	316 ステンレス鋼／ A276		合金 400／ B164	
17 シート・スプリング (PTFE 製:6個、その他:12個)	合金 X-750／ AMS5542			
18 シート・キャリア・ガイド (2個)	316 ステンレス鋼／ A276		合金 400／ B164	
19 シート・キャリア・ バックアップ・リング (4個)	強化 PTFE			
20 シート・キャリア Oリング (2個)	フルオロカーボン FKM			
21 エンド・スクリュー・シール (2個)	PTFE／ D1710			
22 エンド・スクリュー (2個)	316 ステンレス鋼／ A479		合金 400／ B164	
潤滑剤 (接液・接ガス部)	全バルブ:フッ素化合物ベース PEEK 製シートの場合:フッ化二硫化タングステン・ベース			
潤滑剤 (非接液・接ガス部)	二硫化モリブデン被膜 (ハイドロカーボン結合剤含有)			

接液・接ガス部コンポーネントは網掛けのイタリック体(斜字体)で表記しています。

① 83 シリーズ 2方タイプ・バルブのボールの上下(トラニオン部分)には、PTFE 被膜を施しています。

構成部品とその材質

H83 シリーズ

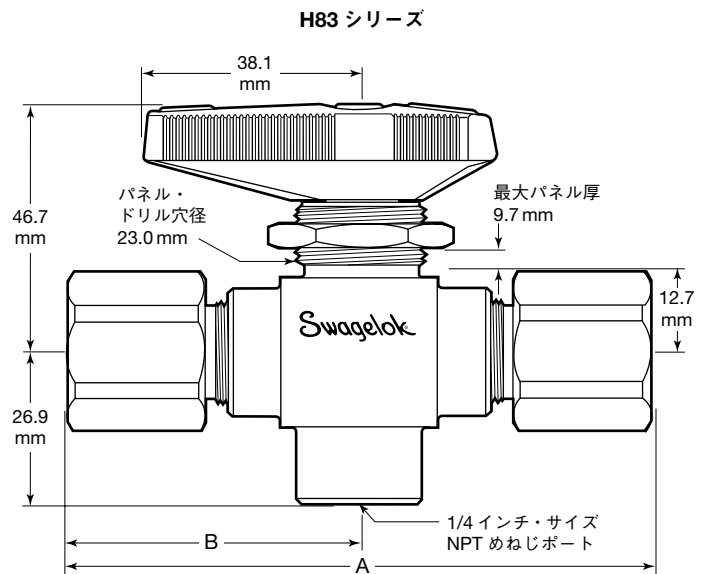
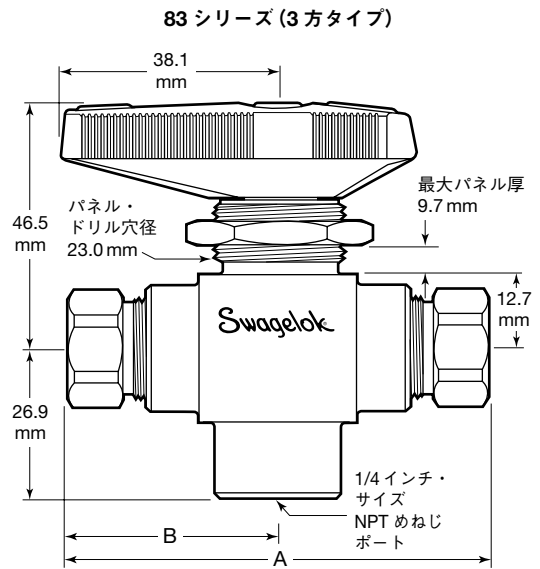
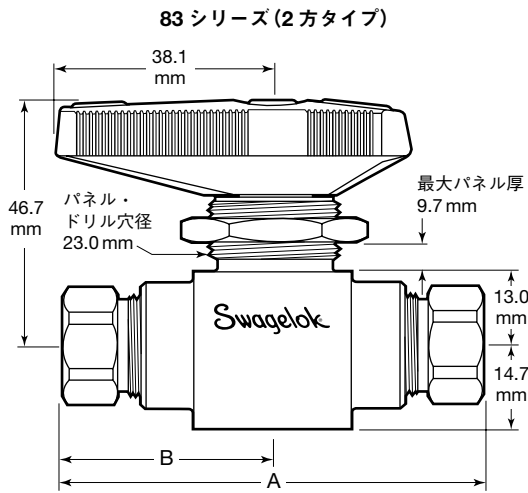


構成部品	2方タイプ	3方タイプ
	材質グレード／ASTM規格	
1 ハンドル	フェノール樹脂[300シリーズ・ステンレス鋼(焼結)製インサート付き]	
2 止めネジ	S17400 ステンレス鋼	
3 パネル・ナット	316 ステンレス鋼／B783	
4 ストップ・ピン (2方タイプ: 2個、3方タイプ: 1個)	ステンレス鋼	
5 ボディ	316 ステンレス鋼／A479	
6 ステム	316 ステンレス鋼／A276	
7 ステムOリング	フルオロカーボン FKM	
8 第一ステム・バックアップ・リング	PEEK	
9 第二ステム・バックアップ・リング	PTFE／D1710	
10 ステム・ベアリング	PEEK	
11 ボール ^①	S21800／A276	
12 プラグ(2方タイプのみ)	316 ステンレス鋼／A276	—
13 シート(2個)	PEEK	
14 シート・キャリア(2個)	316 ステンレス鋼／A276	
15 シート・スプリング(12個)	合金 X-750／AMS5542	
16 シート・キャリア・ガイド(2個)	316 ステンレス鋼／A276	
17 シート・キャリア・バックアップ・リング(4個)	強化 PTFE	
18 シート・キャリア・Oリング(2個)	フルオロカーボン FKM	
19 エンド・スクリュー・シール(2個)	PTFE／D1710	
20 エンド・スクリュー(2個)	316 ステンレス鋼／A479	
潤滑剤(接液・接ガス部)	フッ化二硫化タングステン・ベース	
潤滑剤(非接液・接ガス部)	二硫化モリブデン被膜 (ハイドロカーボン結合剤含有)	

接液・接ガス部コンポーネントは網掛けのイタリック体(斜字体)で表記しています。
 ① ボールの上下(トラニオン部分)には、Xylan[®]被膜を施しています。

ご注文に際して

寸法は参考情報として記載しており、予告なく変更される場合があります。
 エンド・コネクションが Swagelok チューブ継手の場合は、ナットを指締めした状態の寸法です。



ご注文に際して

83 シリーズ

ご注文の際は、下の表から型番をお選びください。

表に記載の型番は、ステンレス鋼製バルブの場合です。合金 400 製バルブをご注文の際は、型番中の **SS** の代わりに **M** を付けてください。

例：M-83KF2

表に記載の型番は、シート材質が PCTFE の場合です。その他の材質のシートを使用したバルブをご注文の際は、下の表から該当するシート材質コードを選んで、型番中の **K** の代わりに付けてください。

シート材質	コード
PTFE	T
強化ナイロン	N
PEEK	P

例：SS-83TF2

H83 シリーズ

ご注文の際は、下の表から型番をお選びください。

エンド・コネクション		流量係数 (C _v 値)	83 シリーズ・ バルブ型番	H83 シリーズ・ バルブ型番	寸法 (mm)	
タイプ	サイズ				A	B
2 方タイプ・バルブ (オリフィス：4.75 mm)						
NPT めねじ	1/8 インチ	1.2	SS-83KF2	SS-H83PF2	74.7	37.3
	1/4 インチ	1.0	SS-83KF4	—	74.7	37.3
			—	SS-H83PF4	99.8	50.0
1/2 インチ ^①	1.2	SS-83KF8	—	108	54.1	
Swagelok チューブ継手 (インチ・サイズ・タイプ)	1/4 インチ	1.6	SS-83KS4	SS-H83PS4	105	52.6
	3/8 インチ	1.4	SS-83KS6	SS-H83PS6	112	55.6
	1/2 インチ ^①	1.0	SS-83KS8	SS-H83PS8	117	58.4
Swagelok チューブ継手 (ミリ・サイズ・タイプ)	6 mm	1.6	SS-83KS6MM	SS-H83PS6MM	105	52.6
	8 mm	1.5	SS-83KS8MM	SS-H83PS8MM	105	52.6
	10 mm	1.3	SS-83KS10MM	SS-H83PS10MM	112	55.9
	12 mm ^①	1.0	SS-83KS12MM	SS-H83PS12MM	117	58.4
3 方タイプ・バルブ (オリフィス：4.75 mm)						
NPT めねじ ^②	1/8 インチ	0.75	SS-83XKF2	SS-H83XPF2	74.7	37.3
	1/4 インチ		SS-83XKF4	—	74.7	37.3
			—	SS-H83XPF4	99.8	50.0
Swagelok チューブ継手 ^② (インチ・サイズ・タイプ)	1/4 インチ		SS-83XKS4	SS-H83XPS4	105	52.6
	3/8 インチ		SS-83XKS6	SS-H83XPS6	112	55.6
	1/2 インチ ^①		SS-83XKS8	SS-H83XPS8	117	58.4
Swagelok チューブ継手 ^② (ミリ・サイズ・タイプ)	6 mm		SS-83XKS6MM	SS-H83XPS6MM	105	52.6
	8 mm		SS-83XKS8MM	SS-H83XPS8MM	105	52.6
	10 mm		SS-83XKS10MM	SS-H83XPS10MM	112	55.9
	12 mm ^①		SS-83XKS12MM	SS-H83XPS12MM	117	58.4

エンド・コネクションが Swagelok チューブ継手のバルブの最高使用圧力に関する詳細につきましては、『Swagelok チューブ技術資料』(MS-01-107) をご参照ください。

① パネル取り付けは推奨しておりません。

② すべての 3 方タイプ・バルブのボトム・ポートは、1/4 インチ・サイズ NPT めねじです。

オプション／アクセサリ

ハンドル (83 シリーズ／H83 シリーズ)

標準のハンドルはフェノール樹脂製(ブラック)です。ブラック以外のカラーのフェノール樹脂製ハンドル、だ円形ハンドル、316 ステンレス鋼製バー・ハンドルもございます。ご注文の際は、右の表から該当するハンドル・コードを選んで、バルブ型番に付けてください。

例：SS-83KF2-RD

ハンドル・キット

ハンドル・キットには、ハンドルと止めネジが含まれます。

標準のフェノール樹脂製(ブラック)

ハンドル・キット型番：**PH-5K-83-BK**

ブラック以外のカラーのハンドル・キットをご注文の際は、上の表から該当するハンドル・コードを選んで、キット型番中の**-BK**の代わりに付けてください。

例：PH-5K-83-RD

だ円形ハンドルは、単品ではご注文いただけません。

ステンレス鋼製バー・ハンドル・キット型番：**SS-5K-83**

ロックング・ハンドル

ステンレス鋼製で、掛け金の直径が 6.4～7.9 mm、掛け金部分の長さが 19.0 mm 以上の南京錠を使用することができます。2方／3方タイプの 83 シリーズ／H83 シリーズ・バルブを、開状態または閉状態で固定することができます。

ロックング・ハンドル付きバルブをご注文の際は、バルブ型番に**-LH**を付けてください。

例：SS-83KS8-LH
SS-83XKS8-LH

ロックング・ハンドル・キット

使用中のフェノール樹脂製ハンドルまたはステンレス鋼製バー・ハンドルを交換するための、ステンレス鋼製ロックング・ハンドル・キットもございます。だ円形ハンドルの交換はできません。キットには、ロックング・ハンドル、ロック・プレート、止めネジ、取り扱い説明書が含まれます。

キット型番：**SS-5K-83LH**

ハンドル	コード
フェノール樹脂製(ブラック)	-BK
フェノール樹脂製(ブルー)	-BL
フェノール樹脂製(グリーン)	-GR
フェノール樹脂製(オレンジ)	-OG
フェノール樹脂製(レッド)	-RD
フェノール樹脂製(イエロー)	-YW
ステンレス鋼製バー	-SH



シール・キット (83 シリーズ)

シール・キット構成部品の材質は、構成部品とその材質の表に記載しているものと同じです。詳細につきましては、B-76 ページの**構成部品とその材質**および B-81 ページの**低温用**の項をご参照ください。

ご注文の際は、右の表から該当するシート材質コードを選んで、シール・キット型番基本コードに付けてください。

例：SS-9K-83K

シート材質	コード
PEEK	P
PCTFE	K
PTFE	T
強化ナイロン	N

バルブ・シリーズ	シール・キット型番基本コード	キット内容
83 (2方タイプ)	SS-9K-83	Oリング、ステム・ベアリング、ボール、シート・サブアセンブリー (シートおよびシート・キャリアー)、シート・スプリング、エンド・スクリュー・シール、潤滑剤、潤滑剤に関する SDS、取り扱い説明書
L83 (低温用 2方タイプ)	SS-9K-L83	
83 (3方タイプ)	SS-9K-83X	ステム、ハンドル止めネジ、Oリング、バックアップ・リング、ベアリング、ボール、シート・サブアセンブリー (シートおよびシート・キャリアー)、シート・スプリング、エンド・スクリュー・シール、潤滑剤、潤滑剤に関する SDS、取り扱い説明書
L83 (低温用 3方タイプ)	SS-9K-L83X	

表に記載のシール・キット型番基本コードは、ステンレス鋼製バルブの場合です。合金 400 製バルブをご注文の際は、型番基本コード中の**SS**の代わりに**M**を付けてください。

例：**M-9K-83K**

シール・キット (H83 シリーズ)

シール・キット構成部品の材質は、構成部品とその材質の表に記載しているものと同じです。詳細につきましては、B-77 ページの**構成部品とその材質**および B-81 ページの**低温用**の項をご参照ください。

バルブ・シリーズ	シール・キット型番	キット内容
H83 (2方タイプ)	SS-9K-H83P	ステム、ハンドル止めネジ、Oリング、バックアップ・リング、ステム・ベアリング、ボール、シート・サブアセンブリー (シートおよびシート・キャリアー)、シート・スプリング、エンド・スクリュー・シール、潤滑剤、潤滑剤に関する SDS、取り扱い説明書
LH83 (低温用 2方タイプ)	SS-9K-LH83P	
H83 (3方タイプ)	SS-9K-H83XP	
LH83 (低温用 3方タイプ)	SS-9K-LH83XP	

ベント・オプション (83 シリーズ)

83 シリーズ 2方タイプ・バルブには、ダウンストリーム・ボール・ベント (二次側圧力の逃がしポート) またはアップストリーム・ボール・ベント (一次側圧力の逃がしポート) 付きのものがございます。ボールのベント・ポートは、主流路と交差していないため、ベント・ポートからシステム流体が漏れません。バルブが開状態の時は、真っすぐな流路になります。ボール・ベント・ポート付きバルブの最高使用圧力は、3.44 MPa に低下します。

ダウンストリーム・ベント (DV)

ダウンストリーム・ベント・ポート付きバルブが開状態の時、一次側のシートは完全な閉止状態となります。二次側のシステム流体は、ボールのトラニオン部分にあるベント・ホールを通り、トラニオンの底部から大気中に開放されます。

ご注文の際は、バルブ型番中に**DV**を入れてください。

例：SS-83KDVF2

アップストリーム・ベント (UV)

アップストリーム・ベント・ポート付きバルブが開状態の時、二次側のシートは完全な閉止状態となります。一次側のシステム流体は、ボールのトラニオン部分にあるベント・ホールを通り、トラニオンの底部から大気中に開放されます。

ご注文の際は、バルブ型番中に**UV**を入れてください。

例：SS-83KUVF2

サービス・オプション

低温用 (83 シリーズ / H83 シリーズ)

低温用トラニオン型ボール・バルブは、-40~93°Cまで使用することができます。低温用バルブには、低温用ブナC製Oリングを使用しています。その他のすべての材質と最高使用圧力は、標準品のバルブと同じです。

低温用バルブをご注文の際は、バルブ型番中に **L** を入れてください。

例：SS-L83KF2

各温度における最高使用圧力 (L83 シリーズ)

バルブ材質	316 ステンレス鋼			合金 400		
	PCTFE / ナイロン	PTFE	PEEK	PCTFE / ナイロン	PTFE	PEEK
温度 (°C)	最高使用圧力 (MPa)					
-40 ~ 37	41.3	10.3	41.3	34.4	10.3	34.4
40	39.6	10.1	41.2	33.3	10.1	34.2
50	32.2	9.19	40.7	28.3	9.19	33.5
93	13.7	5.16	34.4	13.7	5.16	30.2

各温度における最高使用圧力 (LH83 シリーズ)

バルブ材質	316 ステンレス鋼				
	F2 / F4 / S4 / S6MM	S10MM	S6 / S8MM	S8	S12MM
温度 (°C)	最高使用圧力 (MPa)				
-40 ~ 37	68.9	57.8	51.6	46.1	45.4
40	67.5	57.3	51.6	46.1	45.4
50	61.3	55.1	51.6	46.1	45.4
93	34.4	34.4	34.4	34.4	34.4

ECER110 準拠のバルブ (83 シリーズ)

使用温度範囲が-40~85°Cの場合

PEEK 製シートおよびブナC 製Oリングを使用したステンレス鋼製 83 シリーズ・バルブ (2 方タイプ / 3 方タイプ) には、代替燃料向け ECE R110 認証に準拠したものがございます。

■ 使用温度範囲：-40~85°C

■ 最高使用圧力 (範囲内にて)：26.0MPa

ご注文の際は、PEEK 製シートを使用した低温用バルブ型番に **-11354** を付けてください。

例：SS-L83PS8-11354

SS-L83XPS8-11354

使用温度範囲が-40~120°Cの場合

PEEK 製シートおよび耐低温性フルオロカーボン FKM 製Oリングを使用したステンレス鋼製 83 シリーズ・バルブ (2 方タイプ / 3 方タイプ) には、代替燃料向け ECE R110 認証に準拠したものがございます。

■ 使用温度範囲：-40~120°C

■ 最高使用圧力 (範囲内にて)：26.0MPa

ご注文の際は、PEEK 製シートを使用した低温用バルブ型番に **-21265** を付けてください。

例：SS-L83PS8-21265

SS-L83XPS8-21265

その他のバルブ材質

83 シリーズ・バルブには、合金 625 製、合金 825 製、合金 2507 スーパー・デュプレックス・ステンレス鋼製もございません。詳細につきましては、製品カタログ『Swagelok Trunnion Ball Valves, Special Alloy Materials, 83 Series』(MS-02-357) をご参照ください。

サービス・オプション

83 シリーズ：「急速充填」CNG ステーション・アプリケーション用

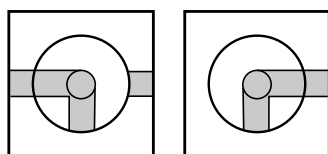
ステンレス鋼製 83 シリーズ 3 方タイプ手動式バルブは、さまざまな充填ステーション・アプリケーションで使用することができます。このバルブを使用することで、過酷な高サイクル／高圧のアプリケーションにおけるパフォーマンスが向上し、何度も再取り付けを行う必要がなくなります。

特徴：

- 90°回転のハンドル操作により、充填中のオペレーションが容易
- ベント・ポート付きの 3 方タイプ設計により、充填後のベントが容易
- PEEK 製シートにより、高サイクル・アプリケーションに必要なメンテナンスの頻度を削減
- ご要望により、サイクル・ライフ試験報告書もご用意できます。

例：SS-83DXLPF4
SS-L83DXLPF4

注：本バルブのハンドル止めネジは、標準の 83 シリーズのハンドル止めネジよりも長い
ため、互換性はありません。



ベント

充填

83DXL バルブ用シール・キット

シール・キット構成部品の材質は、構成部品とその材質の表に記載しているものと同じです。詳細につきましては、B-76 ページの構成部品とその材質および B-81 ページの低温用の項をご参照ください。

シール・キット内容：ステム、ハンドル止めネジ、O リング、バックアップ・リング、ベアリング、ボール、シート・サブアセンブリー（PEEK 製シートおよびシート・キャリア）、シート・スプリング、エンド・スクリュー・シール、潤滑剤、潤滑剤に関する SDS、取り扱い説明書

例：SS-9K-83DXLP

特別なクリーニング／パッケージング (Swagelok SC-11 仕様) (83 シリーズ)

83 シリーズ・バルブには、オプションにて、ASTM G93 Level C に規定する製品清浄度条件に準拠するよう Swagelok SC-11 仕様 (MS-06-63) に基づいた特別なクリーニングおよびパッケージングを行うこともできます。ご注文の際は、バルブ型番に **-SC11** を付けてください。

例：SS-83KF2-**SC11**

酸素用

高酸素濃度システムの危険性およびリスクに関する詳細につきましては、技術情報『Swagelok 酸素システムの安全性』（MS-06-13）をご参照ください。

FFKM 製 O リング

FFKM 製 O リングを使用した 83 / H83 シリーズ・バルブもございます。

- 使用温度範囲 (FFKM 製 O リングを使用した 83 シリーズ・バルブの場合)：-3 ~ 121°C
- 使用温度範囲 (FFKM 製 O リングを使用した H83 シリーズ・バルブの場合)：3 ~ 121°C

ご注文の際は、バルブ型番に **-KZ** を付けてください。

例：SS-83PS4-**KZ**

エア・アクチュエーター



Swagelok ラック・アンド・ピニオン式空気式アクチュエーターは、軽量かつコンパクトで、取り付けが容易に行え、一般の工場エア（ショップ・エア）で作動します。作動型式は、スプリング・リターン型と複動型がございます。開閉用（2方タイプ）バルブは90°回転を必要とし、切り替え用（3方タイプ）バルブは180°回転を必要とします。

アクチュエーターの最高使用圧力や構成部品とその材質などの技術情報につきましては、製品カタログ『Swagelok ボール・バルブ用アクチュエーター・オプション』（MS-02-343）をご参照ください。

⚠ アクチュエーターの取り付けにおいて、位置合わせおよびサポートは必ず適切に行ってください。位置合わせやサポートが不適切な場合、バルブの漏れや、早期故障につながるおそれがあります。

使用温度におけるアクチュエーター最高作動圧力

アクチュエーター・タイプ	アクチュエーター・タイプ・コード	使用温度範囲 (°C)	アクチュエーター最高作動圧力 (MPa)	
			37°Cにて	最高使用温度にて
標準	—	-28 ~ 93	1.37	1.13
高温用	HT	-17 ~ 204		0.68
低温用	LT	-40 ~ 93		1.13
フルオロカーボン・フリー仕様	NF	-28 ~ 93		1.13

バルブの最高使用圧力時に必要なアクチュエーター作動圧力（83シリーズ）

エアまたは窒素を使用した場合の最小作動圧力

バルブ・シリーズ	アクチュエーター型式	アクチュエーター型式コード	システム圧力 (MPa)	アクチュエーター作動型式			
				複動型		スプリング・リターン型	
				シングル (バルブ1個)	デュアル (バルブ2個)	シングル (バルブ1個)	デュアル (バルブ2個)
83 (2方タイプ)	31 (90°回転)	-31	10.3	0.21	0.35	0.49	0.56
			41.3	0.25	0.42	0.52	—
	33 (90°回転)	-33	10.3	0.11	0.14	0.45	0.49
			41.3	0.14	0.18	0.52	0.52
83 (3方タイプ)	51 (180°回転)	-51	10.3	0.25	0.42	0.52	—
			41.3	0.32	0.59	—	—
	53 (180°回転)	-53	10.3	0.11	0.18	0.49	0.52
			41.3	0.14	0.25	0.52	—

バルブの最高使用圧力時に必要なアクチュエーター作動圧力（H83シリーズ）

エアまたは窒素を使用した場合の最小作動圧力

バルブ・シリーズ	アクチュエーター型式	アクチュエーター型式コード	システム圧力 (MPa)	アクチュエーター作動型式			
				複動型		スプリング・リターン型	
				シングル (バルブ1個)	デュアル (バルブ2個)	シングル (バルブ1個)	デュアル (バルブ2個)
H83 (2方タイプ)	31 (90°回転)	-31	10.3	0.25	0.42	—	—
			41.3	0.32	0.59		
			68.9	0.38	0.69		
	33 (90°回転)	-33	10.3	0.11	0.18	0.49	0.52
			41.3	0.14	0.25	0.52	0.59
			68.9	0.18	0.32	0.56	0.63
H83 (3方タイプ)	51 (180°回転)	-51	10.3	0.25	0.42	—	—
			41.3	0.32	0.59		
			68.9	0.38	0.69		
	53 (180°回転)	-53	10.3	0.11	0.18	0.49	—
			41.3	0.14	0.25	0.52	
			68.9	0.18	0.32	0.56	

エア・アクチュエーター

ご注文に際して

バルブとアクチュエーターをセット（工場にてバルブに取り付けて出荷）でご注文の場合
型番例

A B C D
SS - 83KF2 -31 D HT

A バルブ型番

B アクチュエーター型式

バルブ・シリーズ、フロー・パターン、アクチュエーター作動型式に基づいてアクチュエーター型式コードをお選びください。B-83 ページのバルブの最高使用圧力時に必要なアクチュエーター作動圧力の表をご参照ください。

- 31 = 90°回転
- 33 = 90°回転
- 51 = 180°回転
- 53 = 180°回転

C アクチュエーター作動型式

- C = スプリング・リターン型
ノーマル・クローズ
- D = 複動型
- O = スプリング・リターン型
ノーマル・オープン
- S = スプリング・リターン型
(3方タイプ・バルブ用)

D アクチュエーター・タイプ

- HT = 高温用
- LT = 低温用
- NF = フルオロカーボン・フリー仕様
- なし = 標準

デュアル取り付け（1個のアクチュエーターに2個のバルブを取り付け）の場合は、バルブ型番に **DM** を付けてください。

例：SS-83KF2-31DDM

アクチュエーターを単品（アクチュエーター・キット）でご注文の場合

バルブ1個につき、アクチュエーター・キットおよび取り付け用ブラケット・キットを1個ずつご注文ください。

アクチュエーター・キット型番例

A B C
MS-1 31 - DA -HT

A アクチュエーター型式

バルブ・シリーズ、フロー・パターン、アクチュエーター作動型式に基づいてアクチュエーター型式コードをお選びください。B-83 ページのバルブの最高使用圧力時に必要なアクチュエーター作動圧力の表をご参照ください。

- 31 = 90°回転
- 33 = 90°回転
- 51 = 180°回転
- 53 = 180°回転

B アクチュエーター作動型式

- DA = 複動型
- SR = スプリング・リターン型

C アクチュエーター・タイプ

- HT = 高温用
- LT = 低温用
- NF = フルオロカーボン・フリー仕様
- なし = 標準

取り付け用ブラケット・キット

取り付け用ブラケット・キット内容：

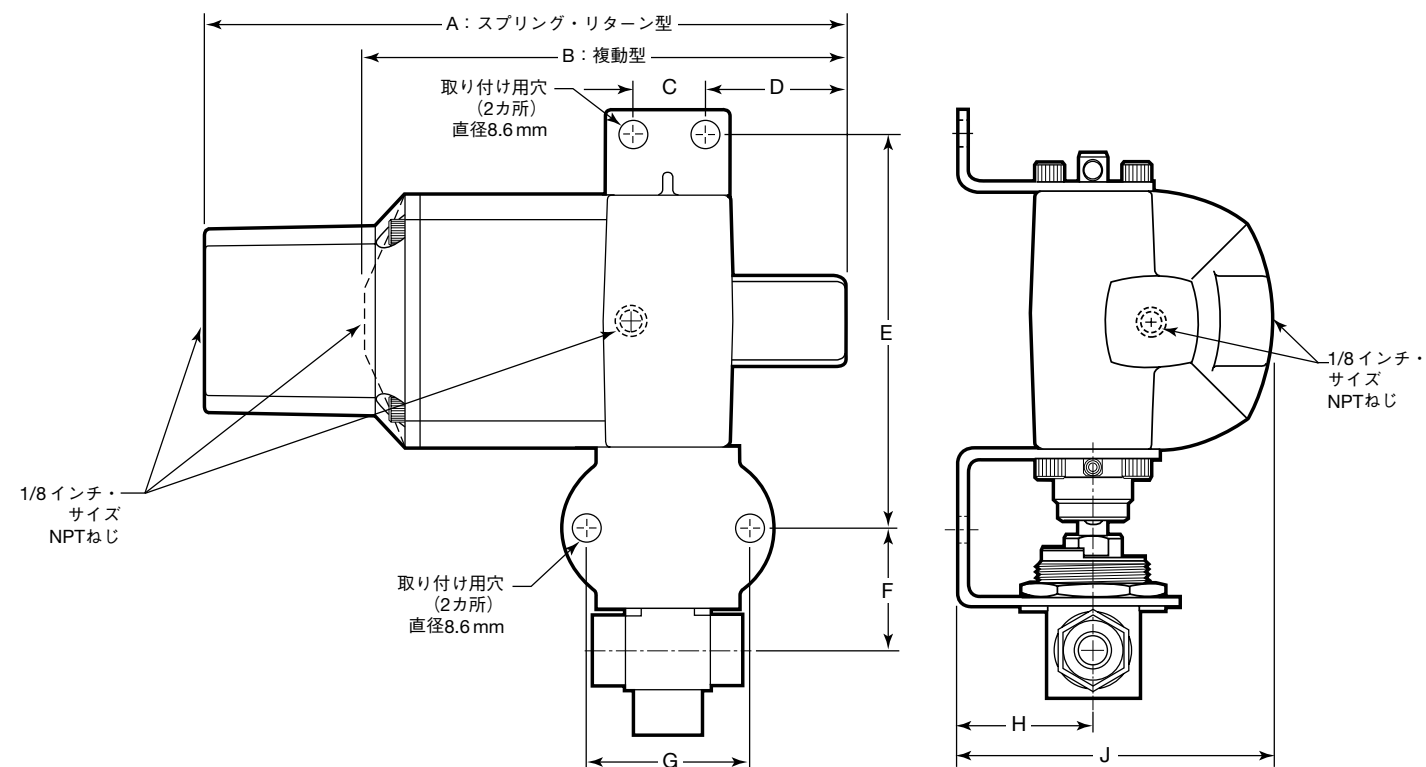
- 316 ステンレス鋼製取り付け用ブラケット
- 316 ステンレス鋼製カップリング
- ステンレス鋼製ストップ・ピン
(90°回転の場合：ロール・ピン2個、180°回転の場合：ロール・ピン1個)
- S17400 ステンレス鋼製止めネジ
- 取り扱い説明書

バルブ・シリーズ	アクチュエーター型式	取り付け用ブラケット・キット型番
83 / H83 (2方タイプ)	31 (90°回転)	SS-MB-83-131
	33 (90°回転)	SS-MB-83-133
83 / H83 (3方タイプ)	51 (180°回転)	SS-MB-83-131
	53 (180°回転)	SS-MB-83-133

エアー・アクチュエーター

ご注文に際して

寸法は参考情報として記載しており、予告なく変更される場合があります。



アクチュエーター 型式	寸法 (mm)								
	A	B	C	D	E	F	G	H	J
31 (90°回転) 51 (180°回転)	125	104	16.0	29.2	92.5	32.5	50.8	33.3	77.2
33 (90°回転) 53 (180°回転)	200	150	22.4	44.0	124	38.4	50.8	44.4	103

ISO 5211準拠のエア・アクチュエーター



ISO 5211 準拠の Swagelok ラック・アンド・ピニオン式空気式アクチュエーターは、一般的な用途での使用に適しています。作動型式は、スプリング・リターン型と複動型がございます。開閉用（2方タイプ）バルブは 90°回転を必要とし、切り替え用（3方タイプ）バルブは 180°回転を必要とします。

本ページのアクチュエーター付きバルブ・アセンブリーに関するデータは、以下の条件に基づいて算出しています。

■ バルブの最高使用圧力

■ 周囲温度：10～37°C

アクチュエーターの構成部品とその材質、質量などの技術情報につきましては、製品カタログ『Swagelok ボール・バルブ用アクチュエーター・オプション』（MS-02-343）をご参照ください。

ISO 5211 準拠のアクチュエーターの選定およびサイズにつきましては、製品カタログ『Swagelok アクチュエーター付きボール・バルブ・セレクション・ガイド、ISO 5211 準拠のアクチュエーターの取り付け用ブラケット・キット』（MS-02-136）をご参照ください。

⚠ アクチュエーターの取り付けにおいて、位置合わせおよびサポートは必ず適切に行ってください。位置合わせやサポートが不適切な場合、バルブの漏れや、早期故障につながるおそれがあります。

使用温度におけるアクチュエーター最高作動圧力

アクチュエーター最高作動圧力は 0.80 MPa です。アクチュエーター最小作動圧力につきましては、下のアクチュエーター最小作動圧力の表をご参照ください。

アクチュエーター・タイプ	アクチュエーター・タイプ・コード	使用温度範囲 (°C)
標準	—	-40 ~ 80
高温用	HT	-15 ~ 150

アクチュエーター最小作動圧力（83シリーズ）

バルブ・シリーズ	アクチュエーター型式	アクチュエーター型式コード (スプリング・リターン型)		アクチュエーター型式コード (複動型)	アクチュエーター作動型式	
		ノーマル・クローズ型	ノーマル・オープン型		スプリング・リターン型	複動型
83 (2方タイプ)	A10 (90°回転)	—	—	-A10D	—	0.25
	A15 (90°回転)	-A15C3	-A15O3	-A15D	0.30	0.25
83 (3方タイプ)	A15 (180°回転)	—	—	-A15XD	—	0.25

アクチュエーター最小作動圧力（H83シリーズ）

バルブ・シリーズ	アクチュエーター型式	アクチュエーター型式コード (スプリング・リターン型)		アクチュエーター型式コード (複動型)	アクチュエーター作動型式	
		ノーマル・クローズ型	ノーマル・オープン型		スプリング・リターン型	複動型
H83 (2方タイプ)	A10 (90°回転)	—	—	-A10D	—	0.30
	A15 (90°回転)	-A15C3	-A15O3	-A15D	0.30	0.25
H83 (3方タイプ)	A15 (180°回転)	—	—	-A15XD	—	0.25

ISO 5211準拠のエアー・アクチュエーター

ご注文に際して

バルブとアクチュエーターをセット（工場にてバルブに取り付けて出荷）でご注文の場合

型番例

A B C
SS-83KF2 -A15D HT

A バルブ型番

B アクチュエーター型式

C アクチュエーター・タイプ

バルブ・シリーズ、フロー・パターン、アクチュエーター作動型式に基づいてアクチュエーター型式コードをお選びください。B-86 ページのアクチュエーター最小作動圧力の表をご参照ください。

HT = 高温用
なし = 標準

アクチュエーターを単品（アクチュエーター・キット）でご注文の場合

バルブ1個につき、アクチュエーター・キットおよび取り付け用ブラケット・キットを1個ずつご注文ください。

アクチュエーター・キット型番例

A B C D
MS - A15 - 3 - DIN -HT

A アクチュエーター型式

バルブ・シリーズ、フロー・パターン、アクチュエーター作動型式に基づいてアクチュエーター型式コードをお選びください。B-86 ページのアクチュエーター最小作動圧力の表をご参照ください。

A10 = A10
A15 = A15

B アクチュエーター作動型式

DA = 複動型 (2方タイプ・バルブ)
XDA = 複動型 (3方タイプ・バルブ)
3 = スプリング・リターン型

D アクチュエーター・タイプ

-HT = 高温用
なし = 標準

C カップリング・タイプ

DIN

取り付け用ブラケット・キット

ISO 5211 準拠の Swagelok 取り付け用ブラケット・キット内容:

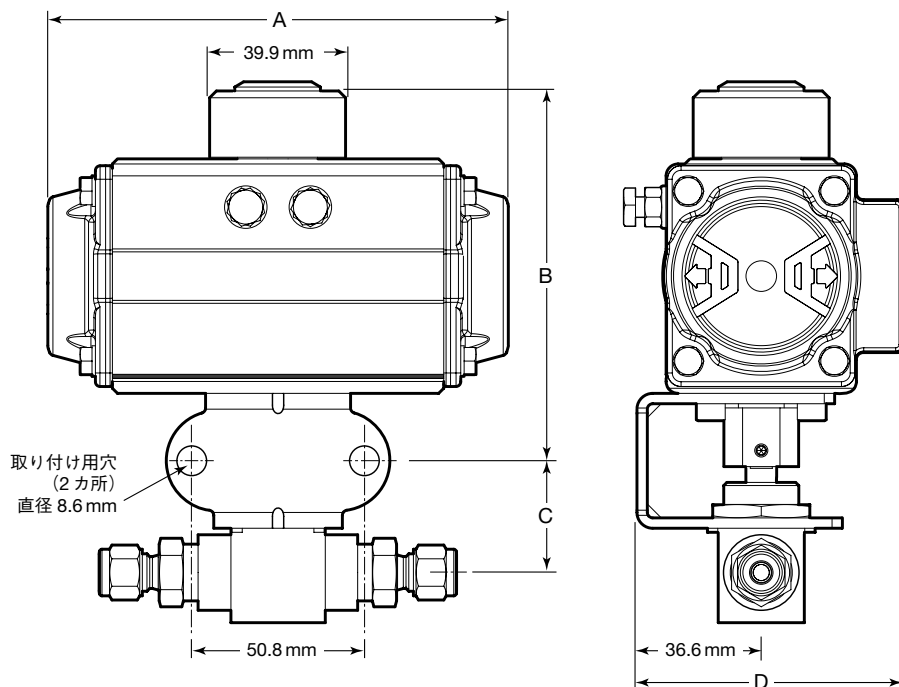
- 316 ステンレス鋼製取り付け用ブラケット
- A4 ステンレス鋼製ソケット・ヘッド・キャップ・ネジ4本
(A4 ステンレス鋼は AISI 316 ステンレス鋼に相当)
- 316 ステンレス鋼製カップリング
- A4 ステンレス鋼製止めネジ
- 取り扱い説明書

キット型番: **SS-MB-83-F04-11DIN-M**

ISO 5211準拠のエア・アクチュエーター

寸法

寸法は参考情報として記載しており、予告なく変更される場合があります。



バルブ・シリーズ	アクチュエーター型式	寸法 (mm)			
		A	B	C	D
83 / H83 (2方タイプ)	A10 (90°回転)	118	106	32.8	72.1
	A15 (90°回転)	135	106	32.8	78.5
83 / H83 (3方タイプ)	A15 (180°回転)	192	109	32.8	78.5

オプション (ISO 5211 準拠エア・アクチュエーター / Swagelok エア・アクチュエーター用)

スウェッジロックでは、ソレノイド・バルブ、リミット・スイッチ、ポジション・センサーなど、計装用 / プロセス用ボール・バルブの性能や制御性を向上するアクセサリを豊富にご用意しています。上記のオプションは、単品またはバルブとセット（工場にてバルブに取り付けて出荷）でご注文いただけます。



詳細につきましては、製品カタログ『Swagelok ボール・バルブ用アクチュエーター・オプション』（MS-02-343）をご参照ください。

電気式アクチュエーター

Swagelok 電気式アクチュエーターは頑丈かつ軽量で、交流（AC）または直流（DC）電源に接続できます。

詳細につきましては、製品カタログ『Swagelok 電気式アクチュエーター 141 シリーズ / 142 シリーズ』（MS-01-35）をご参照ください。

警告

スウェッジロック製品、または工業設計規格に準拠していないスウェッジロック部品（Swagelok チューブ継手エンド・コネクションを含む）は、他社製品との混用や互換は絶対に行わないでください。

本書類について

電子版製品カタログをダウンロードしていただき、ありがとうございました。本電子版カタログは、『Swagelok総合製品カタログ』（印刷版）から抜粋したものです。製品カタログの内容変更あるいは改訂の際は、印刷版カタログに先駆けて電子版カタログを更新し、ウェブサイト上で提供させていただく場合がございますので、ご了承ください。

スウェージロック社は、研究開発、計装、製薬、オイルおよびガス、発電、石油化学、代替燃料、半導体などの業界向け流体システム・ソリューション（製品、配管ユニット製作、サービス）の開発および提案を行っています。スウェージロックの製造工場、研究施設、技術サポートや流通などの拠点は、70カ国で約200カ所の指定販売会社で形成されるグローバル・ネットワークを支えています。

ウェブサイトにアクセスしていただくと、最寄りのスウェージロック指定販売会社を検索することができます。製品の特徴や、技術情報などの詳細につきましては、スウェージロック指定販売会社までお問い合わせください。ウェブサイトでは、世界各地域の指定販売会社とサービス拠点がお届けする幅広いサービスについてもご紹介しています。

製品保証

Swagelok製品には、Swagelokリミテッド・ライフタイム保証が付いています。詳細につきましては、www.swagelok.com/jpにアクセスいただくか、スウェージロック指定販売会社までお問い合わせください。

安全な製品の選定について

安全にトラブルなく機能するよう、システム全体の設計を考慮して、製品をご選定ください。機能、材質の適合性、数値データなどを考慮し製品を選定すること、また、適切な取り付け、操作およびメンテナンスを行うのは、システム設計者およびユーザーの責任ですので、十分にご注意ください。

警告

スウェージロック製品、または工業設計規格に準拠していないスウェージロック部品（Swagelok チューブ継手エンド・コネクションを含む）は、他社製品との混用や互換は絶対に行わないでください。

この日本語版製品カタログは、英語版製品カタログの内容を忠実に反映することを目的に、製作いたしました。日本語版の内容に英語版との相違が生じないように、細心の注意を払っておりますが、万が一相違が生じた場合には、英語版の内容が優先されますので、ご注意ください。

以下のすべての商標が、本カタログに適用されるものではありません。
15-7 PH—TM AK Steel Corp.
AccuTrak, Beacon, Westlock—TM Tyco International Services
アプラス—TM AGC株式会社
Alleima—TM Alleima
ASCO, El-O-Matic—TM Emerson
AutoCAD—TM Autodesk, Inc.
CSA—TM Canadian Standards Association
Crastin, デュボン, カルレッツ, クライトックス, テフロン, バイトン—TM イー・アイ・デュボン・ドゥ・ヌムール・アンド・カンパニー
DeviceNet—TM ODVA
ダイニオン, Elgiloy, TFM—TM ダイニオン社
Elgiloy—TM Elgiloy Specialty Metals
Festo—TM Festo SE & Co. KG
FM—TM FM Global
Grafoil—TM GrafTech International Holdings, Inc.
ハネウェル, MICRO SWITCH—TM ハネウェル
MAC—TM MAC Valves
Microsoft, Windows—TM マイクロソフト・コーポレーション
NACE—TM NACE International
PH 15-7 Mo, 17-7 PH—TM AK Steel Corp
picofast—Hans Turck KG
ピラー—TM 日本ピラー工業株式会社
レイケム—TM Tyco Electronics Corp.
Sandvik, SAF 2507—TM Sandvik AB
Simriz—TM Freudenberg-NOK
ソリッドワークス—TM ソリッドワークス・コーポレーション
UL—Underwriters Laboratories Inc.
Xylan—TM Whitford Corporation
Swagelok, Cajon, Ferrule-Pak, Goop, Hinging-Colleting,
IGC, Kenmac, Micro-Fit, Nupro, Snoop, Sno-Trik, SWAK, VCO,
VCR, Ultra-Torr, Whitey—TM Swagelok Company
© 2023 Swagelok Company