

ベローズ・シール・バルブ



H シリーズ

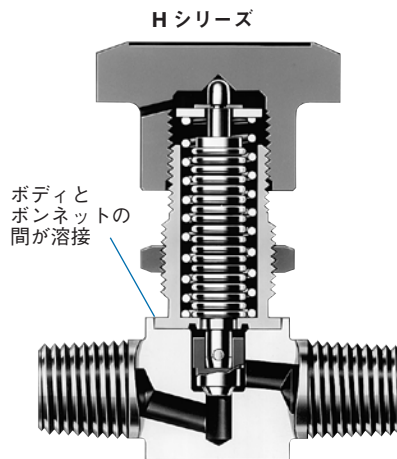
- コンパクトなサイズ
- 最高使用圧力：6.89 MPa
- 最高使用温度：315°C

経済産業大臣認定品も供給可能です。

Swagelok®

特徴

- 流量係数 (C_v 値) : 0.11 ~ 0.28
- 精密な成形メタル・ベローズと無回転ステム・チップを使用しているため、繰り返し確実な締め切りが可能
- 豊富なエンド・コネクション : Swagelok®チューブ継手、NPT おねじ、NPT めねじ、一体型おす VCR® 継手、溶接型めす VCR 継手、チューブ差し込み溶接、チューブ突き合わせ溶接、チューブ短管
- パネル取り付けまたはボディ底部取り付けが可能



316 ステンレス鋼製ボディ

技術情報

ボディとボンネットの間のシール	バルブ・ボディ材質	ステム・チップ材質	流量係数 (C _v 値)	内容積 ^① (cm ³)	シリーズ
溶接	316 ステンレス鋼	ステンレス鋼	0.11	1.3	2H
			0.20		2H2
			0.28		4H

① エンド・コネクションが Swagelok チューブ継手のバルブの場合

各温度における最高使用圧力

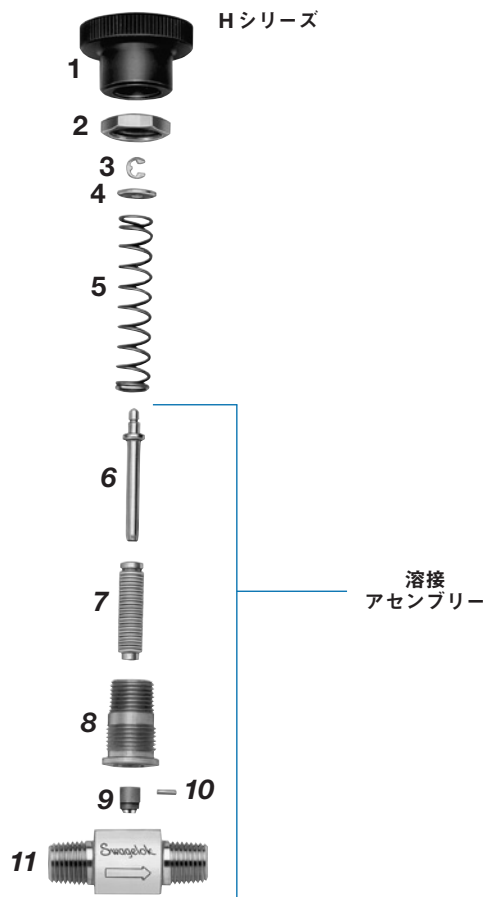
材質	316 ステンレス鋼
温度 (°C)	最高使用圧力 (MPa)
-62 ~ -28	6.89
-28 ~ 37	6.89
40	6.89
50	6.89
93	6.89
100	6.89
150	6.89
200	6.89
250	6.89
300	6.89
315	6.89

構成部品とその材質

構成部品	H シリーズ
	材質グレード / ASTM 規格
1 ハンドル (グリーン)	アルミニウム (陽極酸化処理) / B211
2 パネル取り付け用ナット	316 ステンレス鋼 / A479
3 リテーナー・リング	S15700
4 ワッシャー	316 ステンレス鋼 / A240
5 スプリング	S17700 / AMS 5678
6 ステム	316 ステンレス鋼 / A479
7 ベローズ	321 ステンレス鋼 / A269
8 ボンネット・アダプター	316 ステンレス鋼 / A479
9 ステム・チップ	S17400 / A564
10 ステム・ピン	420 ステンレス鋼
11 ボディ	316 ステンレス鋼 / A479
潤滑剤 (非接液・接ガス部)	二硫化モリブデン・ベースのペースト
潤滑剤 (接液・接ガス部)	-

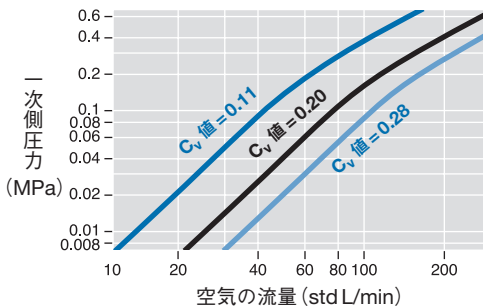
接液・接ガス部コンポーネントは網掛けのイタリック体 (斜字体) で表記しています。

- ⚠ 過度に締め付けると、バルブの耐久性や機能が低下し、漏れが生じるおそれがあります。
- ⚠ バルブの耐久性を高めるために、ボンネットとハンドルのネジ部に定期的に潤滑剤を塗布してください。

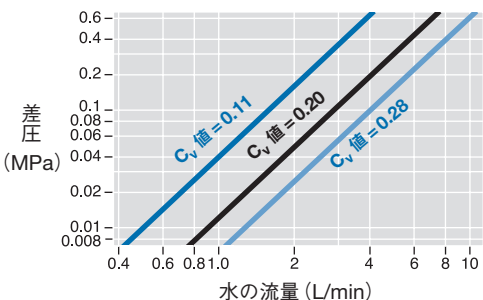


流量情報 (20°C にて)

空気



水



テスト

シート部、外周部、全シール部において、最大許容リーク・レートを 4×10^{-9} std cm³/s として、ヘリウム・リーク・テストを全品に行っています。

クリーニング／パッケージング

エンド・コネクションが VCR 継手の H シリーズ・バルブには、ASTM G93 Level C に規定する製品清浄度条件に準拠するよう Swagelok SC-11 仕様 (MS-06-63) に基づいた特別なクリーニングおよびパッケージングを行っています。

エンド・コネクションが VCR 継手以外の H シリーズ・バルブの場合は、Swagelok SC-10 仕様 (MS-06-62) に基づいた標準のクリーニングおよびパッケージングを行っています。また、オプションにて、Swagelok SC-11 仕様に基づいた特別なクリーニングおよびパッケージングを行うこともできます。

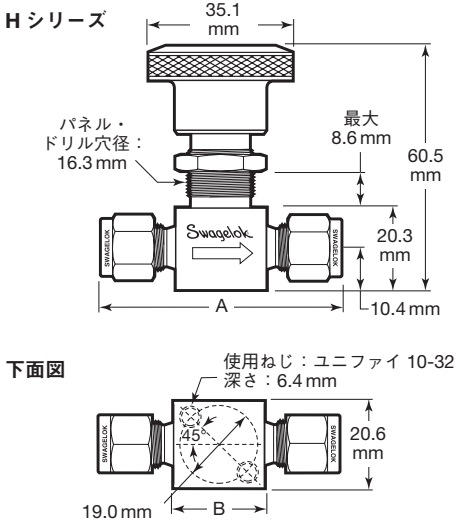
酸素用

高酸素濃度システムの危険性およびリスクに関する詳細につきましては、技術情報『Swagelok 酸素システムの安全性』(MS-06-13) をご参照ください。

ご注文に際して

ご注文の際は、右の表から型番をお選びください。

寸法は参考情報として記載しており、予告なく変更される場合があります。



エンド・コネクション		流量係数 (C _v 値)	型番	シリーズ	寸法 (mm)			
タイプ	サイズ				オリフィス		A	B
					ボディ	ポート		
H シリーズ								
Swagelok チューブ継手	1/8 インチ	0.11	SS-2H	2H	3.8	2.1	53.1	22.3
	1/4 インチ	0.28	SS-4H	4H				
	6 mm	0.28	SS-6H-MM	4H				
NPT めねじ	1/4 インチ	0.28	SS-4H4	4H		4.0	49.3	26.4
	1/8 インチ	0.20	SS-2H2	2H2				
NPT おねじ	1/4 インチ	0.28	SS-4H2	4H		3.2	39.9	20.6
	1/8 インチ	0.28	SS-4H2	4H				
一体型おす VCR 継手	1/4 インチ	0.28	SS-4H-VCR	4H		4.0	53.8	22.3
差し込み溶接型めす VCR 継手	1/4 インチ	0.28	SS-4H-V13	4H				
突き合わせ溶接型めす VCR 継手	1/4 インチ	0.28	SS-4H-V51	4H		4.0	65.3	20.8
チューブ差し込み溶接 / チューブ突き合わせ溶接	1/4 インチ / 3/8 インチ	0.28	SS-4H-TW	4H				
チューブ短管 (長さ：76.3 mm)	外径 1/4 インチ × 肉厚 1.24 mm	0.28	SS-4H-TH3	4H	4.0	179	190	
	外径 3/8 インチ × 肉厚 1.65 mm	0.28	SS-4H-TN3	4H				

エンド・コネクションが Swagelok チューブ継手の場合は、ナットを指締めした状態の寸法です。

オプション／アクセサリ

Hシリーズ

コバルト基合金製ステム・チップ



- 過酷条件用
- 半球型ステム・チップは、ステムに溶接されています。
- ステム・チップにはフッ素化合物ベースの潤滑剤を使用

ご注文の際は、バルブ型番に **S** を付けてください。

例：SS-2HS

特別なクリーニング／パッケージング (Swagelok SC-11 仕様)

エンド・コネクションが VCR 継手の H シリーズ・バルブには、ASTM G93 Level C に規定する製品清浄度条件に準拠するよう Swagelok SC-11 仕様 (MS-06-63) に基づいた特別なクリーニングおよびパッケージングを行っています。

エンド・コネクションが VCR 継手以外の H シリーズ・バルブの場合は、オプションにて Swagelok SC-11 仕様に基づいた特別なクリーニングおよびパッケージングを行うこともできます。ご注文の際は、バルブ型番に **-SC11** を付けてください。

例：SS-2H-**SC11**

⚠ 警告

スウェージロック製品、または工業設計規格に準拠していないスウェージロック部品 (Swagelok チューブ継手エンド・コネクションを含む) は、他社製品との混用や互換は絶対に行わないでください。

本書類について

電子版製品カタログをダウンロードしていただき、ありがとうございました。本電子版カタログは、『Swagelok総合製品カタログ』（印刷版）から抜粋したものです。製品カタログの内容変更あるいは改訂の際は、印刷版カタログに先駆けて電子版カタログを更新し、ウェブサイト上で提供させていただく場合がございますので、ご了承ください。

スウェージロック社は、研究開発、計装、製薬、オイルおよびガス、発電、石油化学、代替燃料、半導体などの業界向け流体システム・ソリューション（製品、配管ユニット製作、サービス）の開発および提案を行っています。スウェージロックの製造工場、研究施設、技術サポートや流通などの拠点は、70カ国で約200カ所の指定販売会社で形成されるグローバル・ネットワークを支えています。

ウェブサイトにアクセスしていただくと、最寄りのスウェージロック指定販売会社を検索することができます。製品の特徴や、技術情報などの詳細につきましては、スウェージロック指定販売会社までお問い合わせください。ウェブサイトでは、世界各地域の指定販売会社とサービス拠点がお届けする幅広いサービスについてもご紹介しています。

製品保証

Swagelok製品には、Swagelokリミテッド・ライフタイム保証が付いています。詳細につきましては、www.swagelok.com/jpにアクセスいただくか、スウェージロック指定販売会社までお問い合わせください。

安全な製品の選定について

安全にトラブルなく機能するよう、システム全体の設計を考慮して、製品をご選定ください。機能、材質の適合性、数値データなどを考慮し製品を選定すること、また、適切な取り付け、操作およびメンテナンスを行うのは、システム設計者およびユーザーの責任ですので、十分にご注意ください。

警告

スウェージロック製品、または工業設計規格に準拠していないスウェージロック部品（Swagelok チューブ継手エンド・コネクションを含む）は、他社製品との混用や互換は絶対に行わないでください。

この日本語版製品カタログは、英語版製品カタログの内容を忠実に反映することを目的に、製作いたしました。日本語版の内容に英語版との相違が生じないように、細心の注意を払っておりますが、万が一相違が生じた場合には、英語版の内容が優先されますので、ご注意ください。

以下のすべての商標が、本カタログに適用されるものではありません。
15-7 PH—TM AK Steel Corp.
AccuTrak, Beacon, Westlock—TM Tyco International Services
アプラス—TM AGC株式会社
Alleima—TM Alleima
ASCO, El-O-Matic—TM Emerson
AutoCAD—TM Autodesk, Inc.
CSA—TM Canadian Standards Association
Crastin, デュボン, カルレッツ, クライトックス, テフロン, バイトン—TM イー・アイ・デュボン・ドゥ・ヌムール・アンド・カンパニー
DeviceNet—TM ODVA
ダイニオン, Elgiloy, TFM—TM ダイニオン社
Elgiloy—TM Elgiloy Specialty Metals
Festo—TM Festo SE & Co. KG
FM—TM FM Global
Grafoil—TM GrafTech International Holdings, Inc.
ハネウェル, MICRO SWITCH—TM ハネウェル
MAC—TM MAC Valves
Microsoft, Windows—TM マイクロソフト・コーポレーション
NACE—TM NACE International
PH 15-7 Mo, 17-7 PH—TM AK Steel Corp
picofast—Hans Turck KG
ピラー—TM 日本ピラー工業株式会社
レイケム—TM Tyco Electronics Corp.
Sandvik, SAF 2507—TM Sandvik AB
Simriz—TM Freudenberg-NOK
ソリッドワークス—TM ソリッドワークス・コーポレーション
UL—Underwriters Laboratories Inc.
Xylan—TM Whitford Corporation
Swagelok, Cajon, Ferrule-Pak, Goop, Hinging-Colleting,
IGC, Kenmac, Micro-Fit, Nupro, Snoop, Sno-Trik, SWAK, VCO,
VCR, Ultra-Torr, Whitey—TM Swagelok Company
© 2023 Swagelok Company