

プラグ・バルブ



P4T シリーズ / P6T シリーズ

- 最高使用圧力：20.6 MPa
- エンド・コネクション・タイプ：Swagelok® チューブ継手、NPTねじ、ISO管用テーパねじ
- エンド・コネクション・サイズ：1/8 インチから1/2 インチまで、6 mmから12 mmまで
- 材質：真ちゅう、316ステンレス鋼

経済産業大臣認定品も供給可能です。

Swagelok®

目次

特徴	B-98	クリーニング/パッケージング	B-99
各温度における最高使用圧力	B-98	ご注文に際して	B-100
構成部品とその材質	B-98	オプション	B-101
操作方法	B-99	ロッキング・ハンドル	B-102
流量情報 (20°Cにて)	B-99	パネル取り付け	B-103
テスト	B-99		

特徴

Swagelok プラグ・バルブは、低トルクかつ 1/4 回転で開閉できるシンプルでコンパクトな設計です。流体が一次側から二次側へ流れる場合、20.6 MPa まで確実に締め切ることができます。



- ストレート・スルー型の真っすぐな流路
- 一次側から二次側への流量の絞りが可能
- シンプルな設計のため、クリーニングやメンテナンスが容易
 - 一体型ボディ
 - プラグ・アセンブリは交換可能
 - Oリングによる外部シール

構成部品とその材質

構成部品	バルブ・ボディ材質	
	316 ステンレス鋼	真ちゅう
	材質グレード / ASTM 規格	
1 ハンドル	ポリエーテルイミド	
2 ピン	316 ステンレス鋼	
3 プラグ	316 ステンレス鋼 (PTFE 被膜) / A479	真ちゅう (PTFE 被膜) / B453
4 Oリング	フルオロカーボン FKM (PTFE 被膜)	
5 ピン	316 ステンレス鋼	
6 ボディ	316 ステンレス鋼 / A479	真ちゅう / B453
7 スナップ・リング	PH 15-7Mo® ステンレス鋼	
潤滑剤	シリコーン・ベース	

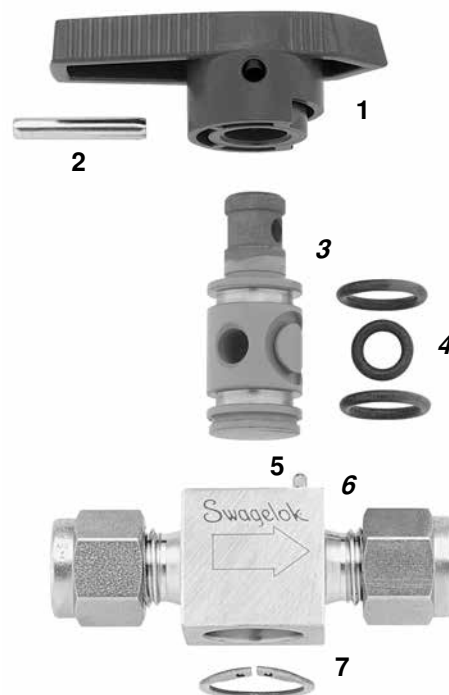
接液・接ガス部コンポーネントは網掛けのイタリック体 (斜字体) で表記しています。

各温度における最高使用圧力

下の表の最高使用圧力は、フルオロカーボン FKM (PTFE 被膜) 製 Oリングを組み込んだバルブの場合の数値です。

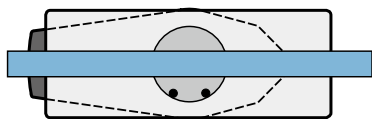
シリーズ	P4T / P6T	P4T	P6T
材質	316 ステンレス鋼 / 真ちゅう		
温度 (°C)	最高使用圧力 (MPa) ①		
-23 ~ 37	20.6	20.6	13.7
40	20.6	20.3	13.7
50	20.6	19.1	13.7
65	20.6	17.2	13.7
93	20.6	13.7	13.7
100	19.0	12.9	12.9
121	13.7	10.3	10.3
148	6.89	6.89	6.89
150	6.89	6.89	6.89
176	6.89	6.89	6.89
200	6.89	3.41	3.41
204	6.89	2.75	2.75

① 流体を二次側から一次側に流す場合の差圧は、最大で 1.03 MPa です。二次側から一次側への流量の絞りをを行うと、Oリングに損傷を与えるおそれがあります。

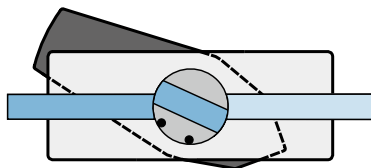


操作方法

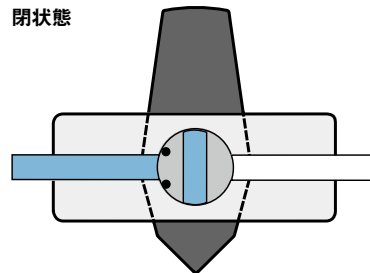
開状態



一次側から二次側への流量の絞り



閉状態



流量情報 (20°Cにて)

エンド・コネクション		流量係数 (C _v 値)	シリーズ	大気圧に対する差圧 (MPa)					
				0.1	0.5	1.0	0.1	0.5	1.0
一次側/二次側	サイズ			空気の流量 (std L/min)			水の流量 (L/min)		
Swagelok チューブ継手 (インチ・サイズ・タイプ)	1/8 インチ	0.10	P4T	38	110	210	1.4	3.2	4.5
	1/4 インチ	1.6	P4T	610	1800	3300	23	51	72
	3/8 インチ	1.1	P4T	420	1200	2300	15	35	50
		6.4	P6T	2400	7300	13400	92	200	290
1/2 インチ	4.4	P6T	1600	5000	9200	63	140	200	
Swagelok チューブ継手 (ミリ・サイズ・タイプ)	6 mm	1.6	P4T	610	1800	3300	23	51	72
	8 mm	6.4	P6T	2400	7300	13400	92	200	290
	10 mm								
	12 mm	4.8	P6T	1800	5500	10100	69	150	210
NPT めねじ	1/8 インチ	1.2	P4T	460	1300	2500	17	38	54
	1/4 インチ	0.9	P4T	340	1000	1800	12	29	41
		4.3	P6T	1600	4900	9000	62	130	190
1/2 インチ	2.7	P6T	1000	3100	5600	38	87	120	
NPT おねじ	1/8 インチ	1.0	P4T	380	1100	2100	14	32	45
	1/4 インチ								
	1/2 インチ	2.4	P6T	920	2700	5000	34	77	100
NPT おねじ/ Swagelok チューブ継手	1/4 インチ	0.9	P4T	340	1000	1800	12	29	41
NPT おねじ/NPT めねじ	1/4 インチ	1.0	P4T	380	1100	2100	14	32	45
ISO 管用めねじ	1/4 インチ	0.9	P4T	340	1000	1800	12	29	41
	1/2 インチ	2.7	P6T	1000	3100	5600	38	87	120

テスト

4.13 MPa の圧力で、締め切りテストを工場にて全品に行っています。

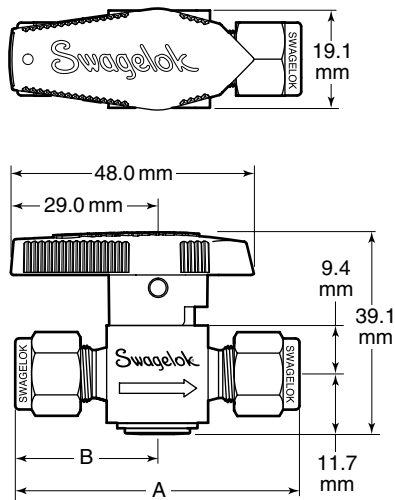
クリーニング/パッケージング

Swagelok SC-10 仕様 (MS-06-62) に基づいた標準のクリーニングおよびパッケージングを全品に行っています。

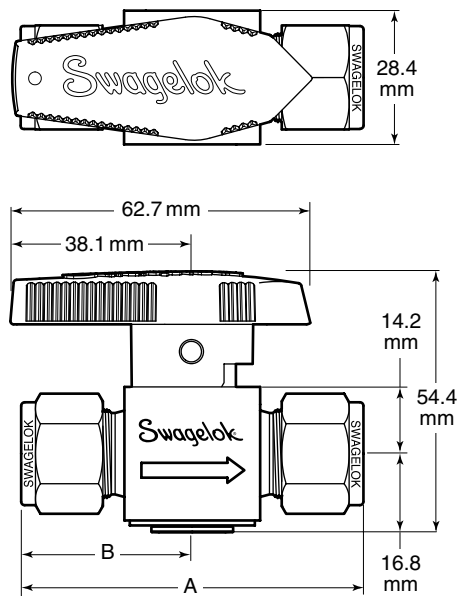
ご注文に際して

寸法は参考情報として記載しており、予告なく変更される場合があります。
 エンド・コネクションが Swagelok チューブ継手の場合は、ナットを指締めした状態の寸法です。

P4T シリーズ



P6T シリーズ



エンド・コネクション		型番		シリーズ	寸法 (mm)		
一次側/二次側	サイズ	ステンレス鋼	真ちゅう		オリフィス	A	B
Swagelok チューブ継手 (インチ・サイズ・タイプ)	1/8 インチ	SS-2P4T	B-2P4T	P4T	2.3	50.5	24.9
	1/4 インチ	SS-4P4T	B-4P4T	P4T	4.4	55.1	27.4
	3/8 インチ	SS-6P4T	B-6P4T	P4T	4.4	58.2	29.0
		SS-6P6T	B-6P6T	P6T	7.2	67.6	33.8
	1/2 インチ	SS-8P6T	B-8P6T	P6T	7.2	73.2	36.6
Swagelok チューブ継手 (ミリ・サイズ・タイプ)	6 mm	SS-6P4T-MM	B-6P4T-MM	P4T	4.4	55.1	27.4
	8 mm	SS-8P6T-MM	B-8P6T-MM	P6T	7.2	67.6	33.0
	10 mm	SS-10P6T-MM	B-10P6T-MM	P6T	7.2	68.1	34.0
	12 mm	SS-12P6T-MM	B-12P6T-MM	P6T	7.2	75.2	36.6
NPT めねじ	1/8 インチ	SS-2P4T4	B-2P4T4	P4T	4.4	45.2	22.6
	1/4 インチ	SS-4P4T4	B-4P4T4	P4T	4.4	53.1	26.7
		SS-4P6T4	B-4P6T4	P6T	7.2	60.5	30.2
1/2 インチ	SS-8P6T4	B-8P6T4	P6T	7.2	73.2	36.6	
NPT おねじ	1/8 インチ	SS-2P4T2	B-2P4T2	P4T	4.4	38.9	19.3
	1/4 インチ	SS-4P4T2	B-4P4T2	P4T	4.4	48.3	24.1
	1/2 インチ	SS-8P6T2	B-8P6T2	P6T	7.2	67.1	33.5
NPT おねじ/ Swagelok チューブ継手	1/4 インチ	SS-4P4T1	B-4P4T1	P4T	4.4	51.2	24.1
NPT おねじ/NPT めねじ	1/4 インチ	SS-4P4T5	B-4P4T5	P4T	4.4	50.8	24.1
ISO 管用めねじ ^①	1/4 インチ	SS-4P4T4-RT	B-4P4T4-RT	P4T	4.4	56.1	28.2
	1/2 インチ	SS-8P6T4-RT	B-8P6T4-RT	P6T	7.2	79.8	39.9

① 参照規格：ISO 7/1、JIS B0203、BS EN 10226-1、DIN 2999

オプション

ハンドル・カラー・オプション

標準のハンドル・カラーは濃いグリーンです。濃いグリーン以外のカラーのハンドル付きバルブをご注文の際は、右の表から該当するハンドル・カラー・コードを選んで、バルブ型番に付けてください。

例：SS-2P4T-BL

表に記載されていないカラーをご希望の場合は、スウェージロック指定販売会社までお問い合わせください。

ハンドル・カラー	コード
ブラック	-BK
ブルー	-BL
レッド	-RD

Oリング材質オプション

標準のOリング材質はフルオロカーボンFKM (PTFE 被膜) です。その他の材質のOリングを組み込んだバルブをご注文の際は、右の表から該当するOリング材質コードを選んで、バルブ型番に付けてください。

例：SS-2P4T-KZ

Oリング材質	コード
カルレッツ®	-KZ
ブナN (PTFE 被膜)	-TB
エチレン・プロピレン (PTFE 被膜)	-TE
ネオプレン (PTFE 被膜)	-TN

ボディ材質オプション

ボディやプラグが他の合金製のP4Tシリーズ・バルブもございます。詳細につきましては、スウェージロック指定販売会社までお問い合わせください。

ダウストリーム・ベント (下流圧逃がしポート)

バルブが閉状態の時に、プラグ・ベント・ポートとボディ・ベント・ポートから圧力を大気中に開放します。

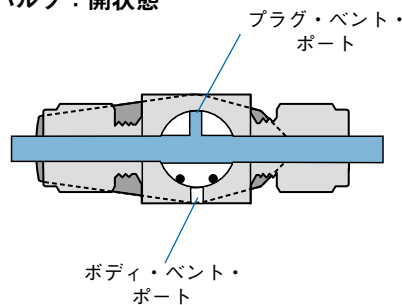
■ 最高使用圧力：1.03 MPa

■ 標準のハンドル材質：ポリエーテルイミド (レッド)

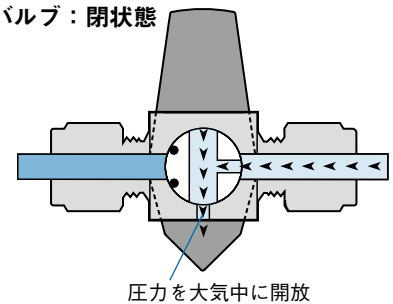
ご注文の際は、バルブ型番中のTの代わりにVを付けてください。

例：SS-2P4V

バルブ：開状態



バルブ：閉状態



金属製ハンドル

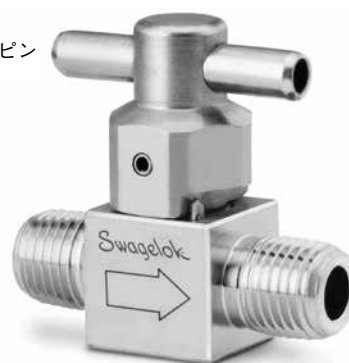
ロール・ピンを取り外しておくと、偶発的な誤操作を防ぐことができます。その場合、バルブの開閉にはレンチを使用してください。

■ 材質：300シリーズ・ステンレス鋼またはアルミニウム

ご注文の際は、ステンレス鋼製には-M1、アルミニウム製には-M2をバルブ型番に付けてください。

例：SS-2P4T-M1

ロール・ピン



ロッキング・ハンドル

特徴

レバーをプレートにロックすると、バルブを開状態または閉状態で固定することができます。

- 1/4 インチ・サイズ (P4T シリーズ) および 1/2 インチ・サイズ (P6T シリーズ) のプラグ・バルブ用です。
- OSHA Lockout/ Tagout Standard 29 CFR Part 1910.147, Control of Hazardous Energy に準拠しています。
- 南京錠 (掛け金部分の長さ: 19 mm 以上、掛け金の直径: 6.4 ~ 9.5 mm) を使用することができます。

構成部品とその材質

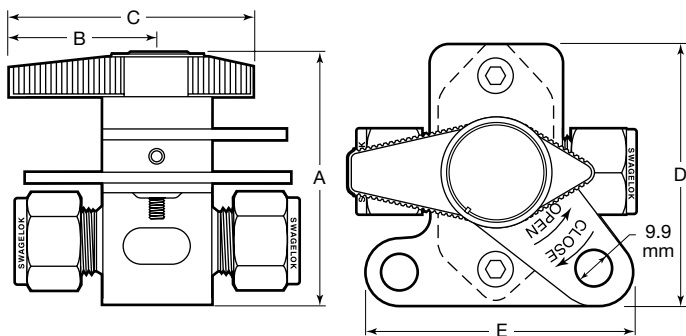
構成部品	材質グレード/ ASTM 規格
ハンドル/カップリング/キャップ	ナイロン
ハンドル・インサート	真ちゅう
レバー	316 ステンレス鋼/ A167
プレート/ 取り付け用ブラケット	316 ステンレス鋼/ A240
ネジ	ステンレス鋼

その他の構成部品につきましては、B-98 ページの構成部品とその材質の表をご参照ください。



ご注文に際して

寸法は参考情報として記載しており、予告なく変更される場合があります。



シリーズ	寸法 (mm)				
	A	B	C	D	E
P4T	52.9	29.0	47.8	58.9	56.9
P6T	65.3	38.1	63.0	68.6	68.4

バルブとロッキング・ハンドルをセット (工場にてバルブに取り付けて出荷) でご注文の場合

ロッキング・ハンドル付きプラグ・バルブをご注文の際は、バルブ型番に **-LD** を付けてください。

例: SS-2P4T-LD

標準のハンドル・カラーはグリーンです。グリーン以外のカラーをご希望の際は、右の表から該当するハンドル・カラー・コードを選んで、バルブ型番に付けてください。その際、ロッキング・ハンドル・コードとハンドル・カラー・コードはアルファベット順に付けてください。

カラー	コード
ブラック	-BK
ブルー	-BL
レッド	-RD

例: SS-2P4T-BK-LD

SS-2P4T-LD-RD

ロッキング・ハンドルを単品 (ハンドル・キット) でご注文の場合

キットには、プラグ・サブアセンブリー (プラグ、カップリング、ハンドル、ピン、ネジ、キャップ、Oリング)、ロック・レバー、ロック・プレート、取り付け用ブラケットとネジ、リテイナー・リング、取り扱い説明書が含まれます。

ご注文の際は、下の表から該当するキット型番をお選びください。

バルブ材質	キット型番	
	P4T シリーズ	P6T シリーズ
真ちゅう	B-5LDK-P4T-GR	B-5LDK-P6T-GR
ステンレス鋼	SS-5LDK-P4T-GR	SS-5LDK-P6T-GR

グリーン以外のカラーのハンドル・キットを注文の際は、上の表から該当するハンドル・カラー・コードを選んで、キット型番中の **-GR** の代わりに付けてください。

例: B-5LDK-P4T-BK

パネル取り付け

特徴

厚さ 1.6 ~ 9.6 mm のパネルに取り付けることができます。取り付け用ブラケットは以下の仕様のバルブに取り付け可能です：

- Swagelok P4T シリーズ・プラグ・バルブ：エンド・コネクションが Swagelok チューブ継手、めねじ、1/8 インチ・サイズまでのおねじに対応
- Swagelok P6T シリーズ・プラグ・バルブ：エンド・コネクションが Swagelok チューブ継手、めねじ、3/8 インチ・サイズまでのおねじに対応

構成部品とその材質

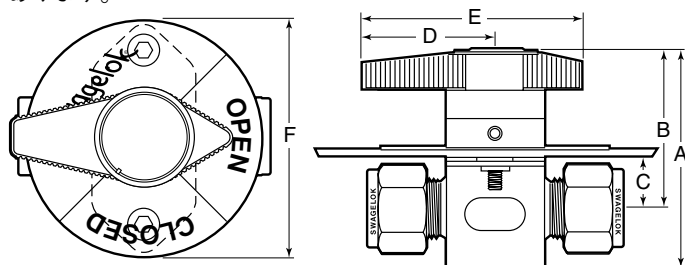
構成部品	材質グレード
ハンドル/カップリング/キャップ	ナイロン
ハンドル・インサート	真ちゅう
取り付け用ブラケット/取り付け用ネジ	ステンレス鋼
ラベル	ポリカーボネイト

その他の構成部品につきましては、B-98 ページの構成部品とその材質の表をご参照ください。



ご注文に際して

寸法は参考情報として記載しており、予告なく変更される場合があります。



シリーズ	寸法 (mm)					
	A	B	C	D	E	F
P4T	49.5	37.1	9.4	29.0	47.8	54.1
P6T	62.3	45.5	14.2	38.1	63.0	69.9

パネル取り付け用バルブ (工場にてパネル取り付け用ハンドルを取り付けて出荷) をご注文の場合

パネル取り付け用プラグ・バルブをご注文の際は、バルブ型番に **-PM** を付けてください。

例：SS-2P4T-PM

標準のハンドル・カラーはグリーンです。グリーン以外のカラーをご希望の際は、右の表から該当するハンドル・カラー・コードを選んで、バルブ型番に付けてください。その際、パネル取り付け用バルブ・コードとハンドル・カラー・コードは **アルファベット順** に付けてください。

カラー	コード
ブラック	-BK
ブルー	-BL
レッド	-RD

例：SS-2P4T-BK-PM
SS-2P4T-PM-RD

パネル取り付けキット (単品) をご注文の場合

キットには、プラグ・サブアセンブリー (プラグ、カップリング、ハンドル、ピン、ネジ、キャップ、O リング)、取り付け用ブラケットとネジ、リテーナー・リング、ラベル、取り付け穴テンプレート、取り扱い説明書が含まれます。

ご注文の際は、下の表から該当するキット型番をお選びください。

バルブ材質	キット型番	
	P4T シリーズ	P6T シリーズ
真ちゅう	B-5PMK-P4T-GR	B-5PMK-P6T-GR
ステンレス鋼	SS-5PMK-P4T-GR	SS-5PMK-P6T-GR

グリーン以外のカラーのハンドル・キットを注文の際は、上の表から該当するハンドル・カラー・コードを選んで、キット型番中の **-GR** の代わりに付けてください。

例：B-5PMK-P4T-BK

ご注意：他社部品との混用や互換は絶対に行わないでください。

本書類について

電子版製品カタログをダウンロードしていただき、ありがとうございました。本電子版カタログは、『Swagelok総合製品カタログ』（印刷版）から抜粋したものです。製品カタログの内容変更あるいは改訂の際は、印刷版カタログに先駆けて電子版カタログを更新し、ウェブサイト上で提供させていただく場合がございますので、ご了承ください。

スウェージロック社は、研究開発、計装、製薬、オイルおよびガス、発電、石油化学、代替燃料、半導体などの業界向け流体システム・ソリューション（製品、配管ユニット製作、サービス）の開発および提案を行っています。スウェージロックの製造工場、研究施設、技術サポートや流通などの拠点は、70カ国で約200カ所の指定販売会社で形成されるグローバル・ネットワークを支えています。

ウェブサイトにアクセスしていただくと、最寄りのスウェージロック指定販売会社を検索することができます。製品の特徴や、技術情報などの詳細につきましては、スウェージロック指定販売会社までお問い合わせください。ウェブサイトでは、世界各地域の指定販売会社とサービス拠点がお届けする幅広いサービスについてもご紹介しています。

製品保証

Swagelok製品には、Swagelokリミテッド・ライフタイム保証が付いています。詳細につきましては、www.swagelok.com/jpにアクセスいただくか、スウェージロック指定販売会社までお問い合わせください。

安全な製品の選定について

安全にトラブルなく機能するよう、システム全体の設計を考慮して、製品をご選定ください。機能、材質の適合性、数値データなどを考慮し製品を選定すること、また、適切な取り付け、操作およびメンテナンスを行うのは、システム設計者およびユーザーの責任ですので、十分にご注意ください。

警告

スウェージロック製品、または工業設計規格に準拠していないスウェージロック部品（Swagelok チューブ継手エンド・コネクションを含む）は、他社製品との混用や互換は絶対に行わないでください。

この日本語版製品カタログは、英語版製品カタログの内容を忠実に反映することを目的に、製作いたしました。日本語版の内容に英語版との相違が生じないように、細心の注意を払っておりますが、万が一相違が生じた場合には、英語版の内容が優先されますので、ご注意ください。

以下のすべての商標が、本カタログに適用されるものではありません。
15-7 PH—TM AK Steel Corp.
AccuTrak, Beacon, Westlock—TM Tyco International Services
アプラス—TM AGC株式会社
Alleima—TM Alleima
ASCO, El-O-Matic—TM Emerson
AutoCAD—TM Autodesk, Inc.
CSA—TM Canadian Standards Association
Crastin, デュボン, カルレッツ, クライトックス, テフロン, バイトン—TM イー・アイ・デュボン・ドゥ・ヌムール・アンド・カンパニー
DeviceNet—TM ODVA
ダイニオン, Elgiloy, TFM—TM ダイニオン社
Elgiloy—TM Elgiloy Specialty Metals
Festo—TM Festo SE & Co. KG
FM—TM FM Global
Grafoil—TM GrafTech International Holdings, Inc.
ハネウェル, MICRO SWITCH—TM ハネウェル
MAC—TM MAC Valves
Microsoft, Windows—TM マイクロソフト・コーポレーション
NACE—TM NACE International
PH 15-7 Mo, 17-7 PH—TM AK Steel Corp
picofast—Hans Turck KG
ピラー—TM 日本ピラー工業株式会社
レイケム—TM Tyco Electronics Corp.
Sandvik, SAF 2507—TM Sandvik AB
Simriz—TM Freudenberg-NOK
ソリッドワークス—TM ソリッドワークス・コーポレーション
UL—Underwriters Laboratories Inc.
Xylan—TM Whitford Corporation
Swagelok, Cajon, Ferrule-Pak, Goop, Hinging-Colleting,
IGC, Kenmac, Micro-Fit, Nupro, Snoop, Sno-Trik, SWAK, VCO,
VCR, Ultra-Torr, Whitey—TM Swagelok Company
© 2023 Swagelok Company