

ベローズ・シール・バルブ



BN シリーズ

- ベローズをステム・シールに使用したバックレス構造
- 最高使用圧力：3.44 MPa
- 最高使用温度：93°C
- エンド・コネクション・サイズ：1/4 インチから1/2 インチまで
6 mm から12 mmまで

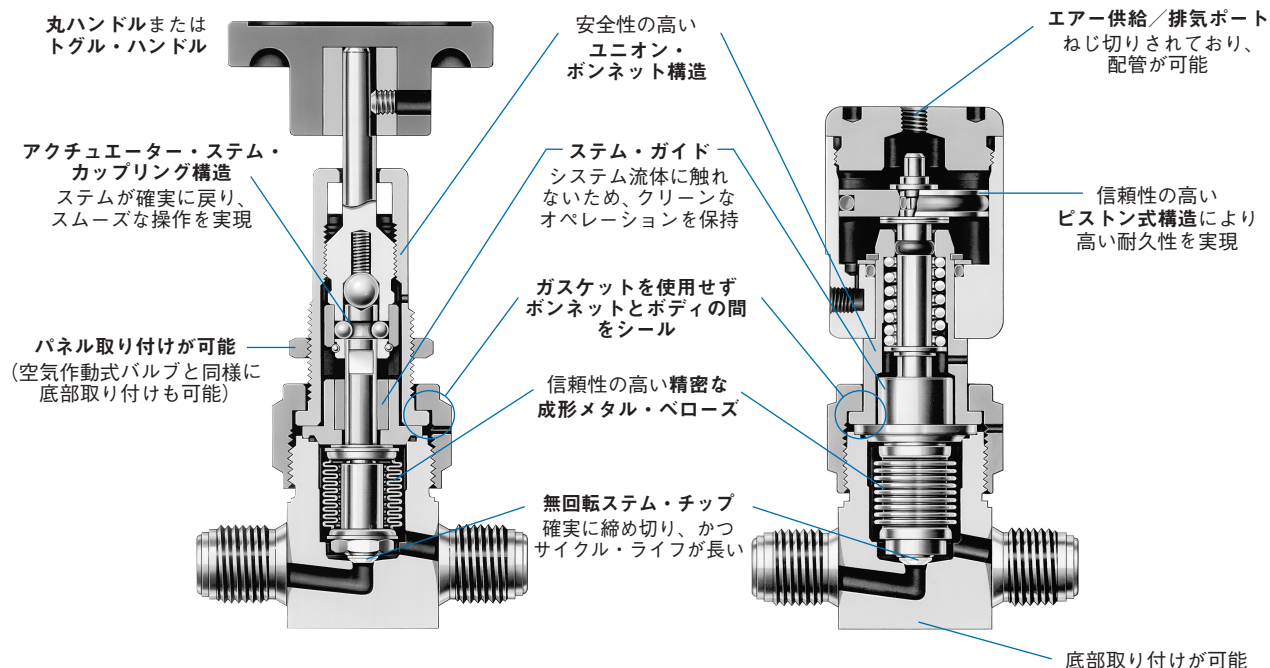
経済産業大臣認定品も供給可能です。

Swagelok®

目次

特徴	B-262	流量情報 (20°Cにて)	B-266
性能/仕様	B-262	エア・アクチュエーター	B-266
構成部品とその材質	B-263	オプション/アクセサリ	B-267
技術情報	B-263	マルチポート・バルブ/エルボー・バルブ/ モノブロック型マニホールド	B-267
ご注文に際して	B-264		
工程仕様	B-265		

特徴



バルブ

- 材質：316L ステンレス鋼
エンド・コネクションが突き合わせ溶接の場合、ボディは
316L VAR (真空アーク再溶解) ステンレス鋼製
- 流量係数 (C_v 値)：
0.30 (BN4 シリーズ) / 0.70 (BN8 シリーズ)
- エンド・コネクション：
Swagelok チューブ継手、溶接、VCR® 継手、VCO® 継手
- 突き合わせ溶接エンドのバルブは、Swagelok 円周溶接機 (オー
ビタル・ウェルディング・システム) で溶接可能
- 流れの方向にかかわらず最高使用圧力まで使用できるため、
さまざまなシステムに対応
- パージが容易で、クリーンなオペレーションを保持

エア・アクチュエーター

- ノーマル・クローズ型：空気圧によりバルブが開き、スプリ
ングにより閉まります。
- ノーマル・オープン型：空気圧によりバルブが閉まり、スプリ
ングにより開きます。
- エア・アクチュエーターは 360°回転可能で、配管取り付け
が容易
- ノーマル・オープン型のキャップはグリーンで、ノーマル・
クローズ型との識別が容易

性能/仕様

表面仕上げ、パーティクル・カウント、水分分析、炭化水素分析、
残留イオン濃度、実験室でのサイクル・テストにつきましては、
『ペローズ・シール・バルブ BN シリーズ 技術情報』(MS-06-
12) をご参照ください。

構成部品とその材質

バルブ

構成部品	材質グレード／ASTM 規格
1a トグル・ハンドル (ブラック) ハンドル・ピン	ナイロン 302 ステンレス鋼
1b 丸ハンドル (グリーン) 止めネジ	フェノール樹脂 合金鋼／ANSI 18.3
1c エアー・アクチュエーター	下の表をご参照ください
2 パネル取り付け用ナット	316 ステンレス鋼／B783
3 ボンネット・ナット	316 ステンレス鋼 (銀メッキ)／A479
4 ステム・ガイド	6/6 ナイロン／D4066
5 ボンネット ^①	316 ステンレス鋼／A479
6 ステム・ワイパー	PTFE／AMS 3656
7 スプリング	S17700 ステンレス鋼／AMS 5678
8 ワッシャー	304 ステンレス鋼／A276
9 アクチュエーター ^② ベアリング (3個) ^②	S17400 ステンレス鋼／A564 クロム鋼
10 リテイナー・リング	302 ステンレス鋼または 15-7 PH [®] ステンレス鋼
11 スプリング	302 ステンレス鋼／A313
12 ボール・ベアリング ^②	440C ステンレス鋼
13 ベアリング・リテイナー	316 ステンレス鋼／A479
14 ステム ブッシング 溶接リング ベローズ	316L ステンレス鋼／A479 リン青銅 C54400／B139 316L ステンレス鋼／A479 300 シリーズ・ステンレス鋼／ A269 または A240
15 ガasket	PCTFE
16 アダプター	316L ステンレス鋼／A479
17 ステム・インサート	PCTFE
18 ボディ	316L ステンレス鋼／A479 ^③

接液・接ガス部コンポーネントは網掛けのイタリック体 (斜字体) で表記しています。

① 二硫化モリブデン・ベースの潤滑剤

② ペトリウム・ベースの潤滑剤

③ エンド・コネクションが突き合わせ溶接の場合、SEMI F20 準拠の高純度用 316LVAR ステンレス鋼製で、伸び $\geq 20\%$ としています。

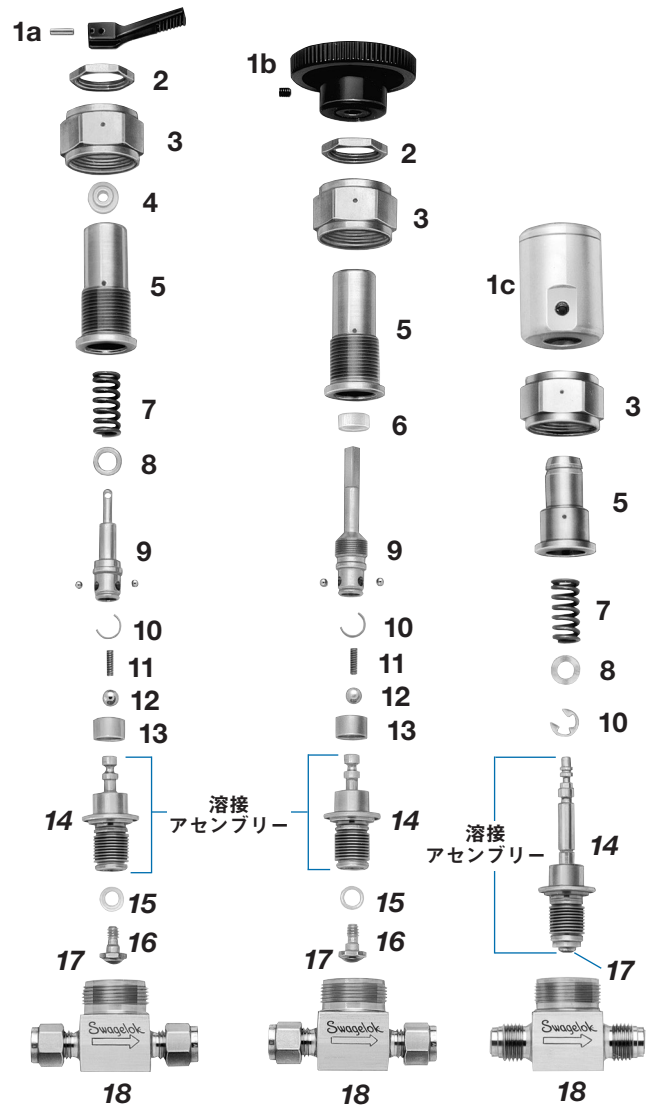
エアー・アクチュエーター

構成部品	材質グレード／ASTM 規格
キャップ/ピストン/シリンダー	アルミニウム
O リング	フルオロカーボン FKM
スプリング・ワッシャー	301 ステンレス鋼
フラット・ワッシャー	304 ステンレス鋼／A240
リテイナー・リング	15-7 PH ステンレス鋼

技術情報

バルブ・シリーズ	オリフィス (mm)	流量係数 ^① (C _v 値)	内容積 ^① (cm ³)	バルブ		アクチュエーター		
				使用圧力範囲 (MPa)	使用温度範囲 (°C)	使用圧力範囲 (MPa)	使用温度範囲 (°C)	排気量 (実際容積) (cm ³)
BN4	4.0	0.30	2.9	丸ハンドル: 真空~3.44 トグル・ハンドル: 真空~0.68 ノーマル・クローズ型: 真空~0.86 ノーマル・オープン型: 真空~2.75	-40 ~ 93	0.31 ~ 0.82	-23 ~ 148	0.73
BN8	8.0	0.70	4.4					

① エンド・コネクションがおす VCR 継手のバルブの場合

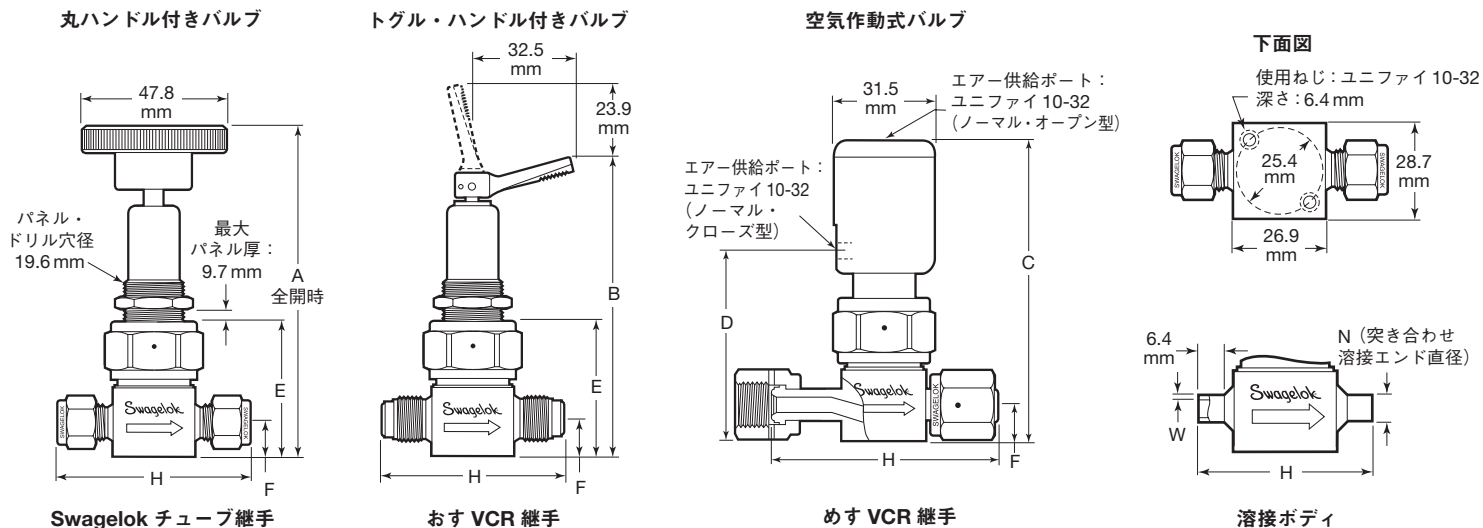


ご注文に際して

下の表および次ページの表から、該当する型番をお選びください。

寸法は参考情報として記載しており、予告なく変更される場合があります。

エンド・コネクションが Swagelok チューブ継手の場合は、ナットを指締めした状態の寸法です。



エンド・コネクション		型番	寸法 (mm)								
			丸ハンドル	トグル	空気作動式		全型式		溶接ボディ		
一次側 / 二次側	サイズ		A	B	C	D	E	F	H	N	W
BN4 シリーズ											
Swagelok チューブ継手	1/4 インチ	SS-BNS4							62.5		
	3/8 インチ	SS-BNS6							65.5		
	6 mm	SS-BNS6MM							62.5	-	-
	8 mm	SS-BNS8MM							64.3		
突き合わせ溶接	1/4 インチ	6LV-BNBW4	110	97.8	93.2	58.7	43.7	11.4	44.2	6.4	0.89
	3/8 インチ	6LV-BNBW6								9.6	
	6 mm	6LV-BNBW6MM								6	
チューブ溶接	1/4 インチ	SS-BNTW4							44.4	9.6	1.5
一体型おす VCR 継手	1/4 インチ	SS-BNVCR4							58.4		
一体型おす VCO 継手	1/4 インチ	SS-BNVCO4							50.8		
めす VCR 継手	1/4 インチ	SS-BNV51 ^①							70.1		
めす / おす VCR 継手	1/4 インチ	SS-BNV51-VCR4							64.5		

① 超高純度工程仕様 (Swagelok SC-01 仕様) (MS-06-61) に基づいた工程および表面仕上げを行ったバルブをご注文の際は、型番 **SS-BNFR4-P** をご使用ください。

ご注文に際して

エンド・コネクション		型番	寸法 (mm)								
			丸ハンドル	トグル	空気作動式		全型式			溶接ボディ	
一次側/二次側	サイズ		A	B	C	D	E	F	H	N	W
BN8 シリーズ											
Swagelok チューブ継手	3/8 インチ	SS-BN8S6	112	99.8	95.5	61.0	46.0	13.5	65.5	-	-
	1/2 インチ	SS-BN8S8							71.1		
	10 mm	SS-BN8S10MM							66.0		
	12 mm	SS-BN8S12MM							71.1		
突き合わせ溶接	3/8 インチ	6LV-BN8BW6	44.2	9.6	0.89						
	1/2 インチ	6LV-BN8BW8				12.7	1.2				
チューブ短管	1/2 インチ	SS-BN8T8A	86.4	-	-						
一体型おす VCR 継手	1/2 インチ	SS-BN8VCR8	117	104	99.8	65.5	50.5	16.8	65.5	-	-
めす VCR 継手	1/2 インチ	SS-BN8FR8	115	103	98.6	64.3	49.0		80.0	-	-

工程仕様

工程、工程管理、工程評価に関する詳細につきましては、『超高純度工程仕様 (Swagelok SC-01 仕様)』(MS-06-61)、『太陽光発電工程仕様 (Swagelok SC-06 仕様)』(MS-06-64)、『特別なクリーニングおよびパッケージング (Swagelok SC-11 仕様)』(MS-06-63) をご参照ください。ご注文に関する詳細につきましては、下をご参照ください。

クリーニング	組み立て/ パッケージング	工程仕様 コード	工程仕様	接液・接ガス部の 表面粗さ (Ra)	テスト
特別なクリーニング (非オゾン破壊化学物質 を使用)	バルブは特にクリーンな エリアで組み立てられ、 個々にパックされます。	-	特別なクリーニング およびパッケージング (Swagelok SC-11 仕様)	平均値で 0.51 μm の 機械加工仕上げ	シート部、外周部、全シール 部において、許容リーク・ レートを 4×10^{-9} std cm ³ /s として、インボード・ヘリウ ム・リーク・テスト(真空法) を行います。
高純度クリーニング (常時モニターを行いなが ら、超純水と超音波を 使用した洗浄システム)	バルブは特にクリーンな エリアで組み立てられ、 個々にパックされます。	-SC06	太陽光発電工程仕様 (Swagelok SC-06 仕様)	平均値で 0.51 μm の 機械加工仕上げ	
高純度クリーニング (常時モニターを行いなが ら、超純水と超音波を 使用した洗浄システム)	バルブは特にクリーンな エリアで組み立てられ、 個々にパックされます。	-P6	太陽光発電工程仕様 (Swagelok SC-06 仕様)	平均値で 0.20 μm の 機械加工および 電解研磨仕上げ	
超高純度クリーニング (常時モニターを行いなが ら、超純水と超音波を 使用した洗浄システム)	バルブは ISO クラス 4 の ワーク・エリアで組み立 てられ、クリーンルーム 用バッグにて二重パック と真空シールがされます。	-P	超高純度工程仕様 (Swagelok SC-01 仕様)	平均値で 0.20 μm の 機械加工および 電解研磨仕上げ	

標準：特別なクリーニングおよびパッケージング
(Swagelok SC-11 仕様)

ASTM G93 Level C に規定する製品清浄度条件に準拠するよう Swagelok SC-11 仕様 (MS-06-63) に基づいた特別なクリーニングおよびパッケージングを行っています。

太陽光発電用クリーニング (Swagelok SC-06 仕様)

エンド・コネクションが VCR 継手または溶接の BN シリーズ・バルブには、太陽電池製造向けの工程要件に準拠するよう Swagelok SC-06 仕様 (MS-06-64) に基づいたクリーニングおよびパッケージングを行うこともできます。ご注文の際は、型番に **-SC06** を付けてください。

例：SS-BNBW4-**SC06**

エンド・コネクションが VCR 継手または溶接で、Swagelok SC-06 仕様に基づいたクリーニングを行った BN シリーズ・バルブには、接液/接ガス部の表面仕上げを厳しく品質管理し、電解研磨を行うこともできます。ご注文の際は、型番に **-P6** を付けてください。

例：SS-BNVCR4-**P6**

超高純度用クリーニング (Swagelok SC-01 仕様)

エンド・コネクションが VCR 継手または溶接の BN シリーズ・バルブには、Swagelok SC-01 仕様 (MS-06-61) に基づいた超高純度工程仕様の接液/接ガス部の表面仕上げ、クリーニングおよびパッケージングを行うこともできます。ご注文の際は、型番に **-P** を付けてください。

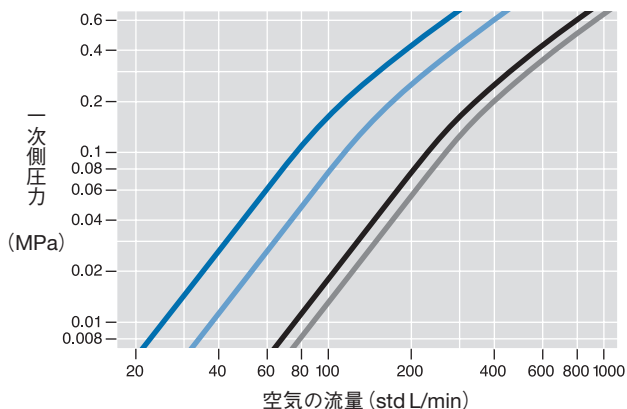
例：SS-BNBW4-**P**

ただし、Swagelok SC-01 仕様に基づいた工程および表面仕上げを行った型番 SS-BNV51 のバルブをご注文の際は、型番 **SS-BNFR4-P** をご使用ください。

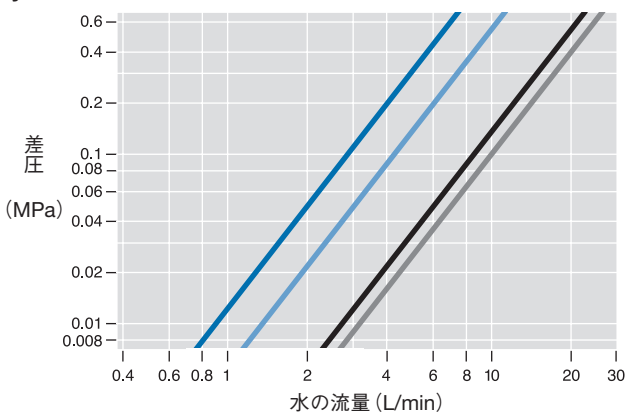
流量情報 (20°Cにて)

- BN4 シリーズ** — トグル・ハンドル付きバルブ
— 丸ハンドル付きバルブ／空気作動式バルブ
- BN8 シリーズ** — トグル・ハンドル付きバルブ
— 丸ハンドル付きバルブ／空気作動式バルブ

空気

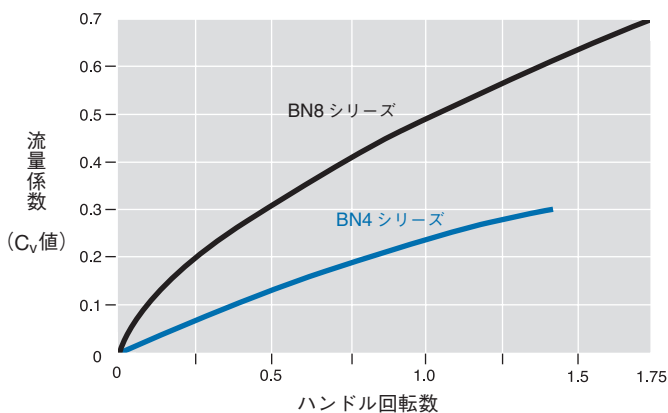


水



ハンドル回転数と流量係数 (C_v 値)

丸ハンドル付きバルブの場合



エアー・アクチュエーター

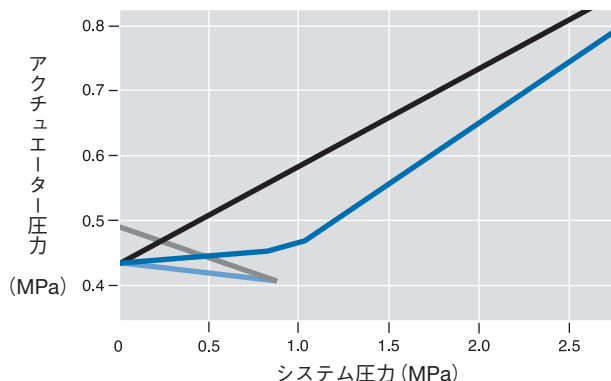
エアー・アクチュエーター付きバルブをご注文の際は、ノーマル・クローズ型の場合は **-C** を、ノーマル・オープン型の場合は **-O** をバルブ型番に付けてください。

例：SS-BNS4-C
 SS-BNS4-O

エアー・アクチュエーターの性能

アクチュエーター圧力とシステム圧力

- BN4 シリーズ** — ノーマル・オープン型 — ノーマル・クローズ型
BN8 シリーズ — ノーマル・オープン型 — ノーマル・クローズ型



エアー・アクチュエーターのエアー供給ポート (オプション)

標準のエアー供給ポートは、ユニファイ 10-32 です。1/8 インチ・サイズ NPT ねじのエアー供給ポートもございます。なお、ノーマル・クローズ型には、さらに大きなポートにも対応できるようシリンダー・エクステンションを使用しています。エアー供給ポートが 1/8 インチ・サイズ NPT ねじのバルブをご注文の際は、バルブ型番中に **2** を入れてください。

例：SS-BNS4-2C
 SS-BNS4-2O

ホース・アダプター・キット

エアー・アクチュエーターのエアー供給ポートで、軟質プラスチック・チューブやゴム・チューブを使用することができます。

- エアー・アクチュエーター・ポートのユニファイ 10-32 ねじと 1/8 インチ・サイズのホースのかえし部分とを接続
- 真ちゅう (ニッケル・メッキ) 製ホース・コネクターとブナ N 製ガスケットを使用

キット型番：**B-BN4-K62**

エア・アクチュエーター

ボンネット・スニファーマ・チューブ (検出用チューブ)

ベローズからの漏れがないかモニタリングを行います。

- 外径サイズ：3/16 インチ (4.7 mm)、長さ：34.9 mm
 - 材質：316 ステンレス鋼 (フルオロカーボン FKM 製 O リング使用)
 - ボンネットのテスト・ポート部はねじ切りされています。
 - 空気作動式バルブ専用
- ご注文の際は、バルブ型番に **-T** を付けてください。

例：6LV-BNBW4-C-T



インジケータ・スイッチ

- 電気機器に信号を送り、空気作動式バルブの開閉状態を表示
- 単極・単投スイッチを使用
 - ノーマル・オープン・スイッチの場合：0.5 A、115 V (AC)
 - ノーマル・クローズ・スイッチの場合：0.25 A、115 V (AC)
 - 使用温度範囲：-40 ~ 85°C
- 長さ 61 cm のワイヤー・コード (インライン・クリップ付き) が付属品として含まれます。
- スイッチ単品、またはノーマル・クローズ型アクチュエーター付き BN シリーズ・バルブとセット (工場にてバルブに取り付けて出荷) でご注文いただけます。



バルブとインジケータ・スイッチをセット (工場にてバルブに取り付けて出荷) でご注文の場合

インジケータ・スイッチ付きバルブをご注文の際は、ノーマル・オープン・スイッチ (通常オフ) には **M** を、ノーマル・クローズ・スイッチ (通常オン) には **M-2** を、バルブ型番に付けてください。

例：SS-BNS4-CM
SS-BNS4-CM-2

インジケータ・スイッチを単品 (インジケータ・スイッチ・キット) でご注文の場合

インジケータ・スイッチ・キットを単品でご注文の際は、以下の型番をご使用ください。

MS-ISK-BN-CM (ノーマル・オープン・スイッチ)
MS-ISK-BN-CM-2 (ノーマル・クローズ・スイッチ)

⚠ 過度に締め付けると、バルブの耐久性や機能が低下し、漏れが生じるおそれがあります。

⚠ **警告**
スウェージロック製品、または工業設計規格に準拠していないスウェージロック部品 (Swagelok チューブ継手エンド・コネクションを含む) は、他社製品との混用や互換は絶対に行わないでください。

オプション/アクセサリ

ポリイミド製ステム・チップ

標準のステム・チップは PCTFE 製です。BN4 シリーズ・バルブ用として、ポリイミド製のステム・チップもございます (オプション)。最高使用温度が 204°C のシステムや、PCTFE 製ステム・チップがシステム流体に適さない場合にお使いいただけます。

ご注文の際は、バルブ型番中に **V** を入れてください。

例：SS-BNVS4-C

交換用ポリイミド製ステム・チップは手動式バルブ専用で、単品でのご注文となります。空気作動式バルブの交換用ステム・チップは、ベローズ/ステム/ステム・チップ・サブアセンブリー・キットに含まれます。詳細につきましては、製品カタログ『Swagelok ベローズ・シール・バルブ メンテナンス・キット』(MS-02-66) をご参照ください。



ポリイミド製
ステム・チップ
(手動式バルブ用の
ステム・チップ)

トグル・ハンドル

記載の型番は丸ハンドル付きバルブの場合です。トグル・ハンドル付きバルブをご注文の際は、バルブ型番中に **T** を入れてください。

例：SS-BNTS4

トグル・ハンドル付き BN シリーズ・バルブの標準のハンドル・カラーはブラックです。ブラック以外のカラーのトグル・ハンドル付き BN シリーズ・バルブをご注文の際は、右の表から該当するハンドル・カラー・コードを選んで、バルブ型番に付けてください。

ハンドル・カラー	コード
ブルー	-BL
グリーン	-GR
オレンジ	-OG
レッド	-RD
ホワイ	-WH
イエロー	-YW

例：SS-BNTS4-BL

メンテナンス・キット

BN シリーズ・バルブ用のステム・チップ/アダプター・キット (手動式バルブ用のみ) およびベローズ/ステム/ステム・チップ/アダプター・キット (手動式/空気作動式バルブ用) がございます。詳細につきましては、製品カタログ『Swagelok ベローズ・シール・バルブ メンテナンス・キット』(MS-02-66) をご参照ください。

酸素用

高酸素濃度システムの危険性およびリスクに関する詳細につきましては、技術情報『Swagelok 酸素システムの安全性』(MS-06-13) をご参照ください。

マルチポート・バルブ/エルボー・バルブ/モノブロック型マニホールド

マルチポート/エルボー形状/モノブロック型マニホールドの BN シリーズ・バルブもございます。詳細につきましては、製品カタログ『Swagelok ベローズ・シール・バルブ/ダイヤフラム・バルブ：マルチポート・バルブ/エルボー・バルブ/モノブロック型マニホールド』(MS-02-442) をご参照ください。

本書類について

電子版製品カタログをダウンロードしていただき、ありがとうございました。本電子版カタログは、『Swagelok総合製品カタログ』（印刷版）から抜粋したものです。製品カタログの内容変更あるいは改訂の際は、印刷版カタログに先駆けて電子版カタログを更新し、ウェブサイト上で提供させていただく場合がございますので、ご了承ください。

スウェージロック社は、研究開発、計装、製薬、オイルおよびガス、発電、石油化学、代替燃料、半導体などの業界向け流体システム・ソリューション（製品、配管ユニット製作、サービス）の開発および提案を行っています。スウェージロックの製造工場、研究施設、技術サポートや流通などの拠点は、70カ国で約200カ所の指定販売会社で形成されるグローバル・ネットワークを支えています。

ウェブサイトにアクセスしていただくと、最寄りのスウェージロック指定販売会社を検索することができます。製品の特徴や、技術情報などの詳細につきましては、スウェージロック指定販売会社までお問い合わせください。ウェブサイトでは、世界各地域の指定販売会社とサービス拠点がお届けする幅広いサービスについてもご紹介しています。

製品保証

Swagelok製品には、Swagelokリミテッド・ライフタイム保証が付いています。詳細につきましては、www.swagelok.com/jpにアクセスいただくか、スウェージロック指定販売会社までお問い合わせください。

安全な製品の選定について

安全にトラブルなく機能するよう、システム全体の設計を考慮して、製品をご選定ください。機能、材質の適合性、数値データなどを考慮し製品を選定すること、また、適切な取り付け、操作およびメンテナンスを行うのは、システム設計者およびユーザーの責任ですので、十分にご注意ください。

警告

スウェージロック製品、または工業設計規格に準拠していないスウェージロック部品（Swagelok チューブ継手エンド・コネクションを含む）は、他社製品との混用や互換は絶対に行わないでください。

この日本語版製品カタログは、英語版製品カタログの内容を忠実に反映することを目的に、製作いたしました。日本語版の内容に英語版との相違が生じないように、細心の注意を払っておりますが、万が一相違が生じた場合には、英語版の内容が優先されますので、ご注意ください。

以下のすべての商標が、本カタログに適用されるものではありません。
15-7 PH—TM AK Steel Corp.
AccuTrak, Beacon, Westlock—TM Tyco International Services
アプラス—TM AGC株式会社
Alleima—TM Alleima
ASCO, El-O-Matic—TM Emerson
AutoCAD—TM Autodesk, Inc.
CSA—TM Canadian Standards Association
Crastin, デュボン, カルレッツ, クライトックス, テフロン, バイトン—TM イー・アイ・デュボン・ドゥ・ヌムール・アンド・カンパニー
DeviceNet—TM ODVA
ダイニオン, Elgiloy, TFM—TM ダイニオン社
Elgiloy—TM Elgiloy Specialty Metals
Festo—TM Festo SE & Co. KG
FM—TM FM Global
Grafoil—TM GrafTech International Holdings, Inc.
ハネウェル, MICRO SWITCH—TM ハネウェル
MAC—TM MAC Valves
Microsoft, Windows—TM マイクロソフト・コーポレーション
NACE—TM NACE International
PH 15-7 Mo, 17-7 PH—TM AK Steel Corp
picofast—Hans Turck KG
ピラー—TM 日本ピラー工業株式会社
レイケム—TM Tyco Electronics Corp.
Sandvik, SAF 2507—TM Sandvik AB
Simriz—TM Freudenberg-NOK
ソリッドワークス—TM ソリッドワークス・コーポレーション
UL—Underwriters Laboratories Inc.
Xylan—TM Whitford Corporation
Swagelok, Cajon, Ferrule-Pak, Goop, Hinging-Colleting, IGC, Kenmac, Micro-Fit, Nupro, Snoop, Sno-Trik, SWAK, VCO, VCR, Ultra-Torr, Whitey—TM Swagelok Company
© 2023 Swagelok Company