

計装用ブローダウン・バルブ

6DB シリーズ

特徴

- 材質：316 ステンレス鋼
- 安全性の高いユニオン・ボンネット構造
- Grafoil®製パッキンの採用により、高温でも使用可能
- エンド・コネクション・タイプ：
Swagelok®チューブ継手、NPT めねじ、チューブ差し込み溶接、パイプ差し込み溶接
- オリフィス：6.4 mm
流量係数 (C_v 値)：0.86
- 全開あるいは全閉状態にて使用するよう設計されています。

テスト

窒素を用いて6.9 MPaの圧力で工場テストを全品に行っています。シート部における最大許容リーク・レートは0.1 std cm³/minです。外部リーク・テストは、漏れ検出液を使用して漏れないことを確認しています。

クリーニング/パッケージング

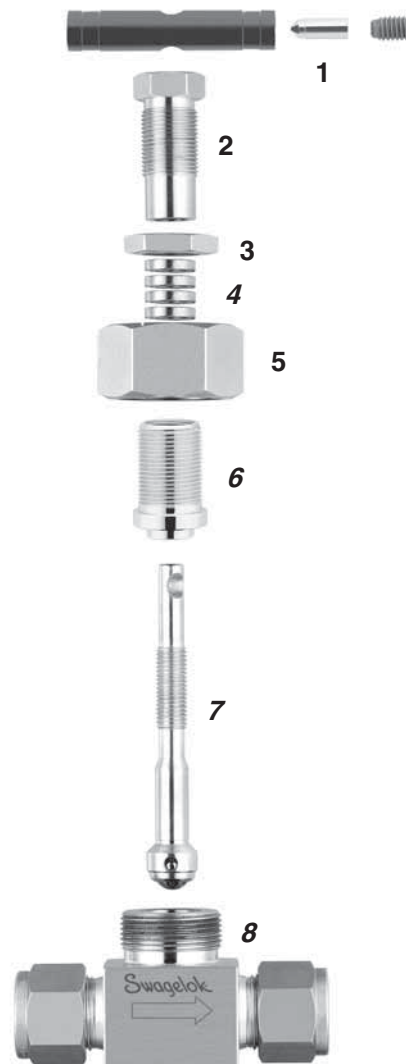
Swagelok SC-10 仕様 (MS-06-62) に基づいた標準のクリーニングおよびパッケージングを全品に行っています。



構成部品とその材質

構成部品	材質グレード/ASTM 規格
1 ハンドル	アルミニウム 2024T (陽極酸化処理)/ B211
ハンドル・ピン	炭素鋼 (ニッケル・カドミウム・メッキ)/ A108
止めネジ	炭素鋼 (ニッケル・カドミウム・メッキ)
2 パッキン・ボルト	316 ステンレス鋼 / A479
3 ジャム・ナット	316 ステンレス鋼 / A276
4 パッキン	Grafoil
5 ユニオン・ナット	316 ステンレス鋼 / A276
6 ボンネット	316 ステンレス鋼 / A479
7 ステム	316 ステンレス鋼 / A276
ボール型 ステム・チップ	316 ステンレス鋼 (クロム・メッキ/B177)/ A479
8 ボディ	316 ステンレス鋼 / A479
潤滑剤	フッ素化合物ベース (PTFEと二硫化タングステン含有) ボール型ステム・チップ： ハイドロカーボン・ベース

接液・接ガス部コンポーネントは網掛けのイタリック体(斜字体)で表記しています。



各温度における最高使用圧力

ASME クラス	2500
材質グループ	2.2
材質名	316 ステンレス鋼
温度 (°C)	最高使用圧力 (MPa)
-53 ~ 37	41.3
40	41.1
50	40.0
100	35.1
150	32.0
200	29.6
250	27.7
300	26.3
350	25.3
371	24.8
400	24.2
450	23.3
500	22.3
550	20.7
600	17.6
648	11.8

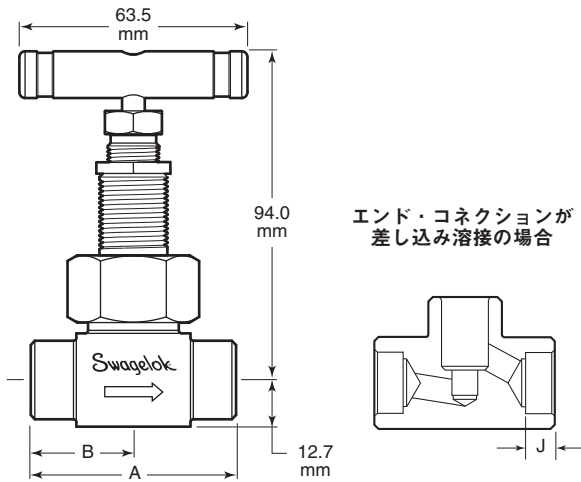
エンド・コネクションが Swagelok チューブ継手のバルブの最高使用圧力に関する詳細につきましては、『Swagelok チューブ技術資料』(MS-01-107)をご参照ください。

蒸気を使用する場合の最高使用圧力：20.6 MPa (371°Cにて)

ご注文に際して

下の表から型番をお選びください。

寸法は参考情報として記載しており、予告なく変更される場合があります。



エンド・コネクション		型番	寸法 (mm)			
タイプ	サイズ		A	B	J	
NPT めねじ	1/4 インチ	SS-6DBF4	57.2	28.4	—	
	3/8 インチ	SS-6DBF6				
Swagelok チューブ継手	3/8 インチ	SS-6DBS6	71.9	35.8		
	1/2 インチ	SS-6DBS8	77.2	38.6		
	10 mm	SS-6DBS10MM	72.4	36.1		
	12 mm	SS-6DBS12MM	77.2	38.6		
チューブ差し込み溶接	3/8 インチ	SS-6DBSW6T	57.2	28.4		7.9
	1/2 インチ	SS-6DBSW8T				9.7
パイプ差し込み溶接 ^①	1/4 インチ	SS-6DBSW4P				

エンド・コネクションが Swagelok チューブ継手の場合は、ナットを指締めした状態の寸法です。

① JIS規格に適合するエンド・コネクションにつきましては、スウェージロック指定販売会社までお問い合わせください。

⚠ バルブの耐久性を維持し、漏れを防止するためには、定期的にパッキンの調節を行ってください。

⚠ 長期間操作していないバルブを最初に操作する際に、より大きな操作トルクが必要になることがあります。

⚠ 過度に締め付けると、バルブの耐久性や機能が低下し、漏れが生じるおそれがあります。

安全な製品の選定について

安全にトラブルなく機能するよう、システム全体の設計を考慮して、製品をご選定ください。機能、材質の適合性、数値データなどを考慮し製品を選定すること、また、適切な取り付け、操作およびメンテナンスを行うのは、システム設計者およびユーザーの責任ですので、十分にご注意ください。

ご注意：他社部品との混用や互換は絶対に行わないでください。

この日本語版製品カタログは、英語版製品カタログの内容を忠実に反映することを目的に、製作いたしました。日本語版の内容に英語版との相違が生じないように、細心の注意を払っておりますが、万が一相違が生じた場合には、英語版の内容が優先されますので、ご注意ください。

製品保証

Swagelok 製品には、Swagelok リミテッド・ライフタイム保証が付いています。詳細につきましては、www.swagelok.co.jp にアクセスいただくか、スウェージロック指定販売会社までお問い合わせください。