

円周溶接機（オービタル・ウェルディング・システム）

ウェルド・ヘッド／フィクスチャー・ブロック／
サイド・プレート／センター・プレート／コレット



シリーズ5

- 溶接物の外径サイズ：1/8 インチから5/8 インチまで、3mm から17.3mm まで
- 高出力電流レベル
- さまざまな業界で使用可能

シリーズ5 ウェルド・ヘッド

- 溶接物の外径サイズ：1/8～5/8 インチ、3～17.3 mm
- 光学式スピード・コントロール：
タコメーター (回転速度計) が不要 (ローターの調節不要)
- 極性コネクタにより、ウェルド・ヘッドとパワー・サプライを正しく接続
- 高出力電流レベル：
 - 性能が向上
 - 厚肉チューブを使用したアプリケーションに対応

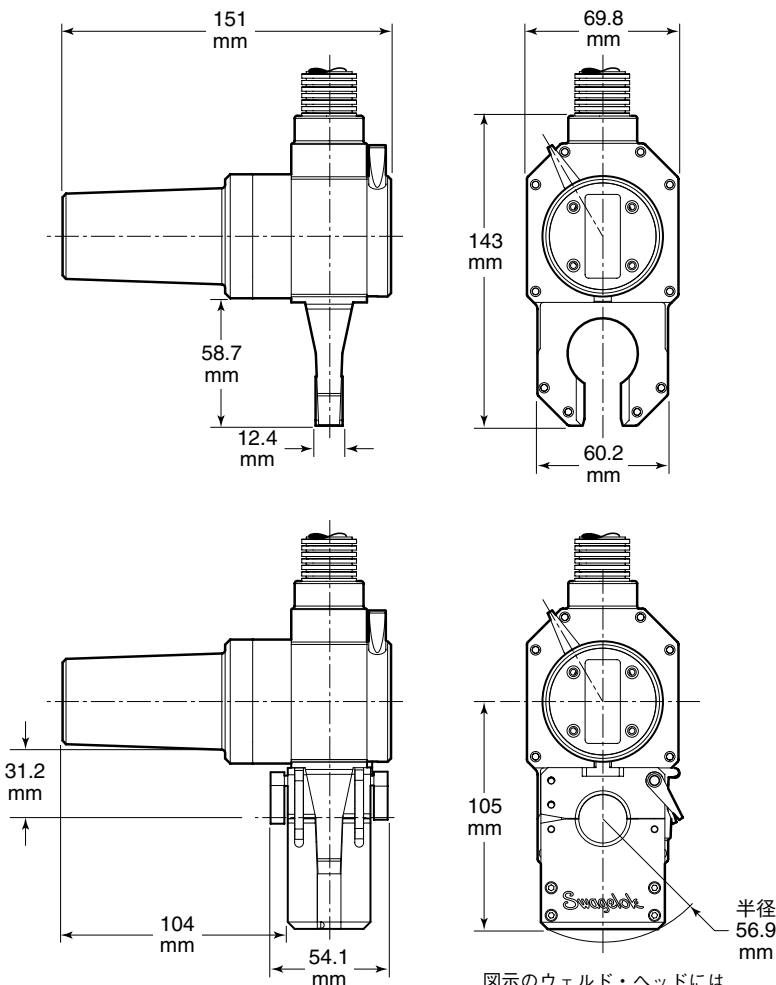
シリーズ5 フィクスチャー・ブロック / サイド・プレート / センター・プレート

- 複数のフィクスチャーを使用することで、溶接中に次の溶接作業の準備ができるため、生産性が向上
- モジュラー・デザイン：
さまざまなフィクスチャーの組み合わせが可能
- 位置合わせの調節：コンポーネントにより異なる許容差に対応
- フィクスチャー・ブロック：センタリング・ゲージ付き

ご注文に際して

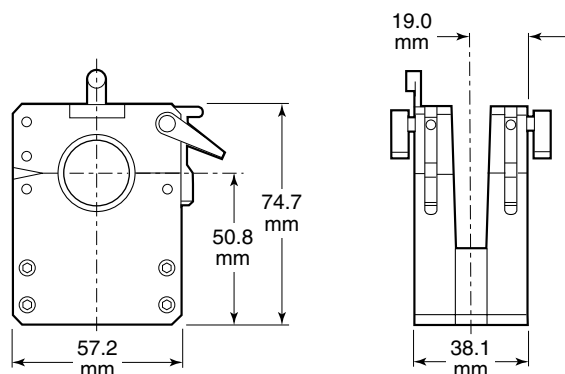
寸法は参考情報として記載しており、予告なく変更される場合があります。

ウェルド・ヘッド

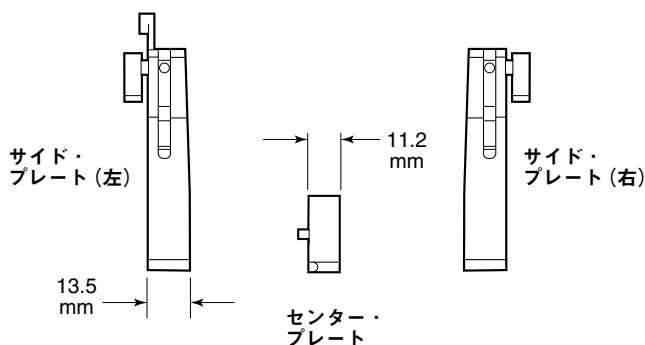


図示のウェルド・ヘッドにはフィクスチャーを装着しています。

フィクスチャー・ブロック



サイド・プレート / センター・プレート



	ケーブル長さ	型番
ウェルド・ヘッド (付属品：アーク・ギャップ・ゲージ、工具セット、タングステン電極など)	4.6 m (15 フィート)	SWS-5H-D-15
	10.7 m (35 フィート)	SWS-5H-D-35
	15.2 m (50 フィート)	SWS-5H-D-50

ケーブルは Swagelok® M200 パワー・サプライに直接取り付けすることができます。Swagelok M100 パワー・サプライ以前のモデルの場合、アダプターが必要です。

型番：SWS-M100-WH-ADPTR



	型番
フィクスチャー・ブロック	CWS-5TFB
サイド・プレート (左)	CWS-5TSPL
サイド・プレート (右)	CWS-5TSPR
センター・プレート	CWS-5PLEN

チューブ・コレット

- さまざまな外径サイズに応じて簡単に交換可能
- 溶接時にコンポーネントを確実に固定
- 独自のデザインを採用したユニバーサル・コレット：チューブ外径公差±0.13 mm 内のコンポーネントを固定



ご注文に際して

コレットは、サイド・プレート1個につき、2個必要です。

インチ・サイズ

コレット・サイズ (インチ)	コレット型番
1/8	CWS-5UCI-02
3/16	CWS-5UCI-03
1/4	CWS-5UCI-04
5/16	CWS-5UCI-05
3/8	CWS-5UCI-06
1/2	CWS-5UCI-08
9/16	CWS-5UCI-09
5/8	CWS-5UCI-10

ミリ・サイズ

コレット・サイズ (mm)	コレット型番
3	CWS-5UCI-03MM
4	CWS-5UCI-04MM
5	CWS-5UCI-05MM
6	CWS-5UCI-06MM
8	CWS-5UCI-08MM
9	CWS-5UCI-09MM
10	CWS-5UCI-10MM
11	CWS-5UCI-11MM
12	CWS-5UCI-12MM
14	CWS-5UCI-14MM
15	CWS-5UCI-15MM
16	CWS-5UCI-16MM
17.3	SWS-5UCI-17.3MM

オプション/アクセサリ

特殊用途向けサイド・プレート/アダプター・インサート

継手用サイド・プレート1

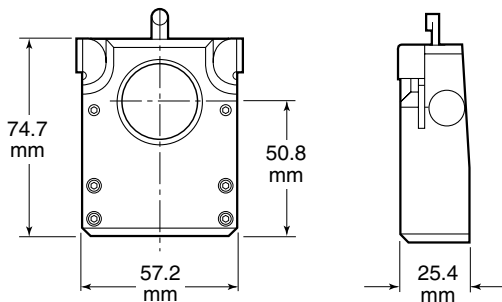
継手用サイド・プレート1は、おすナットやめすナットを装着した1/4インチ・サイズのSwagelok VCR® 継手やVCO® 継手で、溶接直管部の長さが19.0 mmより短い場合の溶接に使用します。この継手用サイド・プレートを使用する際は、必ずセンタリング・ゲージをご使用ください。



- シリーズ5のサイド・プレートであれば、どのサイド・プレートと組み合わせても使用することができます。
- アダプター・インサートおよびフィクスチャー・コレットもございます。

ご注文に際して

寸法は参考情報として記載しており、予告なく変更される場合があります。



	型番
継手用サイド・プレート1	CWS-5FSP1

アダプター・インサート (継手用サイド・プレート1専用)

アダプター・インサートを使用すると、溶接中にシール表面を保護するほか、継手を正確に位置合わせし、固定することができます。

継手	最大全長 (mm)	型番
おすナットを装着した 1/4インチ・サイズ VCR グランド	28.4	CWS-5MBVCO-04
めすナットを装着した 1/4インチ・サイズ VCR グランド	18.2	CWS-5FVCR-04
めすナットを装着した 1/4インチ・サイズ VCO グランド	19.6	CWS-5FBVCO-04

フィクスチャー・コレット (継手用サイド・プレート1専用)

フィクスチャー・コレットは、アダプター・インサートを固定します。コレットは、インサート1個につき、2個必要です。

	型番
フィクスチャー・コレット、 ボタン・ヘッド・キャップ・ ネジ (4-40×0.250) 付き	CWS-5UFCL-95

チューブ・コレット (継手用サイド・プレート1専用)

詳細につきましては、F-34 ページをご参照ください。

オプション/アクセサリ

特殊用途向けサイド・プレート/アダプター・インサート

継手用サイド・プレート 1-EX

継手用サイド・プレート 1-EX は、おすナットやめすナットを装着した 1/2 インチ・サイズの Swagelok VCR 継手の溶接に使用します。

- シリーズ 5 のサイド・プレートであれば、どのサイド・プレートと組み合わせても使用することができます。
- おすナットやめすナットを装着した 1/4 インチ・サイズの VCO 継手や VCR 継手に対応するアダプター・インサートおよびフィクスチャー・コレットもごさいます。



図示のサイド・プレートには、アダプター・インサート (別売) を装着しています

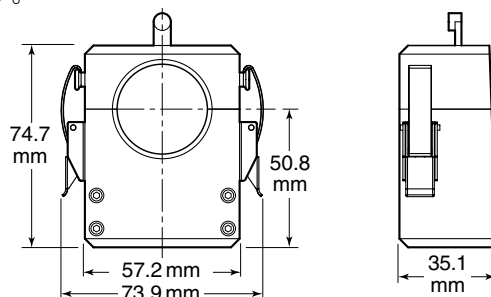
アダプター・インサート (継手用サイド・プレート 1-EX 専用)

アダプター・インサートを使用すると、溶接中にシール表面を保護するほか、継手を正確に位置合わせし、固定することができます。

継手	最大全長 (mm)	型番
おすナットを装着した 1/2 インチ・サイズ VCR グランド	45.5	SWS-5MVCR-08
めすナットを装着した 1/2 インチ・サイズ VCR グランド	28.4	SWS-5FVCR-08

ご注文に際して

寸法は参考情報として記載しており、予告なく変更される場合があります。



	型番
継手用サイド・プレート 1-EX	SWS-5FSP1-EX

フィクスチャー・コレット (継手用サイド・プレート 1-EX 専用)

フィクスチャー・コレットは、1/4 インチ・サイズ以下の VCO 継手や VCR 継手に使用しているアダプター・インサート (F-33 ページをご参照ください) を固定します。コレットは、インサート 1 個につき、2 個必要です。

	型番
フィクスチャー・コレット	SWS-5UFCI-EX-.95

継手用サイド・プレート 2

継手用サイド・プレート 2 は、Swagelok Micro-Fit® (マイクロ・フィット) 継手やチューブを固定します。この継手用サイド・プレートを使用する際は、必ずセンタリング・ゲージをご使用ください。

- シリーズ 5 のサイド・プレートであれば、どのサイド・プレートと組み合わせても使用することができます。
- このサイド・プレートに対応するチューブ・コレットもごさいます。



Micro-Fit 継手用コレット

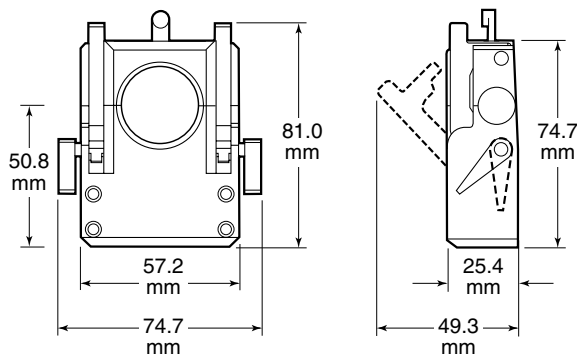
(継手用サイド・プレート 2 専用)

コレットは、サイド・プレート 1 個につき、2 個必要です。

Micro-Fit 継手サイズ	コレット型番
1/8 インチ、1/4 インチ、6mm	CWS-5MWCI-04
3/8 インチ、8mm、10mm	CWS-5MWCI-06
1/2 インチ、12mm	CWS-5MWCI-08

ご注文に際して

寸法は参考情報として記載しており、予告なく変更される場合があります。



	型番
継手用 サイド・プレート 2	CWS-5FSP2

チューブ・コレット (継手用サイド・プレート 1/2 兼用)

チューブ・コレットを使用すると、チューブに合わせてフィクスチャー・ブロックやサイド・プレートを変更する必要がありません。

継手用サイド・プレート 1/2 兼用のチューブ・コレットをご注文の際は、下の表から型番をお選びください。

コレットは、サイド・プレート 1 個につき、2 個必要です。



インチ・サイズ

コレット・サイズ (インチ)	コレット型番
1/8	CWS-5UFCI-02
1/4	CWS-5UFCI-04
3/8	CWS-5UFCI-06
1/2	CWS-5UFCI-08
5/8	CWS-5UFCI-10

ミリ・サイズ

コレット・サイズ (mm)	コレット型番
3	CWS-5UFCI-03MM
6	CWS-5UFCI-06MM
8	CWS-5UFCI-08MM
10	CWS-5UFCI-10MM
12	CWS-5UFCI-12MM

オプション/アクセサリ

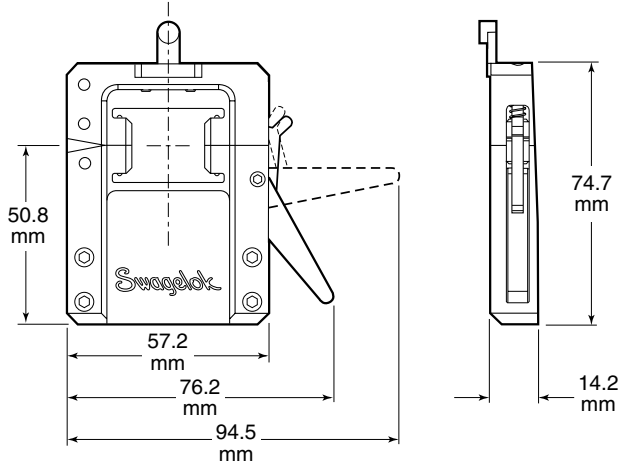
特殊用途向けサイド・プレート/アダプター・インサート

継手用サイド・プレート 3

継手用サイド・プレート 3 は、12.7 mm のチューブ短管付きのコンポーネントの固定や溶接作業を簡素化し、標準型と延長型の両方のセンター・プレートに使用することができます。独自のコレット・システムは、コレットの取り付けや取り外しがスナップ式(はめ込み式)のため、工具類は不要です。

ご注文に際して

寸法は参考情報として記載しており、予告なく変更される場合があります。



	型番
継手用サイド・プレート 3 (左)	SWS-5FSP3L
継手用サイド・プレート 3 (右)	SWS-5FSP3R

チューブ・コレット (継手用サイド・プレート 3 専用)

継手用サイド・プレート 3 専用のチューブ・コレットをご注文の際は、下の表から型番をお選びください。

コレットは、サイド・プレート 1 個につき、2 個必要です。



インチ・サイズ

コレット・サイズ (インチ)	コレット型番
1/8	SWS-5F3UCI-02
1/4	SWS-5F3UCI-04
3/8	SWS-5F3UCI-06
1/2	SWS-5F3UCI-08

ミリ・サイズ

コレット・サイズ (mm)	コレット型番
3	SWS-5F3UCI-03MM
6	SWS-5F3UCI-6MM
8	SWS-5F3UCI-8MM
12	SWS-5F3UCI-12MM

バルブ用サイド・プレート

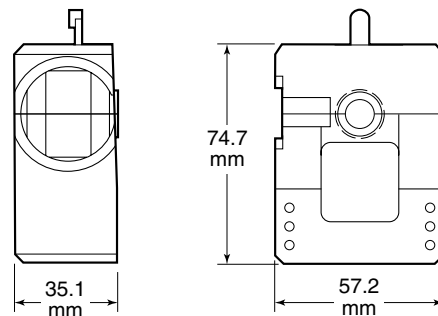
バルブ用サイド・プレートは、Swagelok BN、DL、DP、DS、HB (手動式のみ) シリーズのバルブ・ボディ (サイズが 1/4 インチ、3/8 インチ、6 mm のチューブ突き合わせ溶接エンド・コネクション付き) を固定することができます。

バルブ用サイド・プレートは、バルブの清浄度を維持するために組み立て済みのバルブを固定したり、ボンネットを取り外したボディだけの状態のバルブを固定したりする場合に使用することができます。シリーズ 5 のサイド・プレートであれば、どのサイド・プレートと組み合わせても使用することができます。また、左右のどちらか一方だけでもご注文いただけますので、バルブとバルブの溶接をはじめ、溶接するコンポーネントのさまざまな組み合わせに対応することができます。



ご注文に際して

寸法は参考情報として記載しており、予告なく変更される場合があります。



エンド・コネクション・サイズ	型番	
	左	右
1/4 インチ	SWS-5FSP4L-04	SWS-5FSP4R-04
3/8 インチ	SWS-5FSP4L-06	SWS-5FSP4R-06
6 mm	SWS-5FSP4L-6MM	SWS-5FSP4R-6MM

オプション/アクセサリ

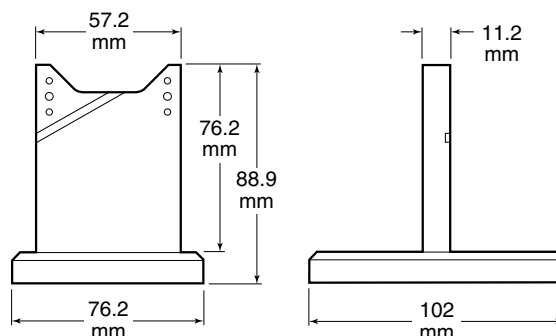
延長型センター・プレート

延長型センター・プレートは、シリーズ5のサイド・プレートとフィクスチャー・ブロックのあらゆる組み合わせに対応できるように設計されています。この延長型センター・プレートは、ベンチ・トップ・パイスに固定して使用することができます。また、スタンドを取り付けて、ワークベンチ (作業台) に固定できます。いずれの場合でも、延長型センター・プレートは、大きく重いコンポーネントの組み立て、固定、溶接に非常に便利です。



ご注文に際して

寸法は参考情報として記載しており、予告なく変更される場合があります。



	型番
延長型センター・プレート	SWS-5PLEN-EXT
延長型センター・プレート (スタンド付き)	SWS-5PLEN-STAND

タングステン電極

Swagelok 電極は、精度の高い溶接を繰り返し行うことができます。この電極はセリウムを2%含有したタングステン電極で、厳密な仕様に基づいて、軸方向に研削しています。



呼び外径サイズ		電極外径 サイズ (D) mm (インチ)	電極長さ (L) mm (インチ)	型番
(インチ)	(mm)			
1/8、3/16、 1/4	3、6	1 (0.040)	17.9 (0.705)	CWS-C.040-.705-P
5/16	8		15.4 (0.605)	CWS-C.040-.605-P
3/8、1/2	10、12		14.1 (0.555)	CWS-C.040-.555-P
5/8	14、15		11.4 (0.450)	CWS-C.040-.450-P
—	16、17.3		10.3 (0.405)	CWS-C.040-.405-P

ウェルド・ヘッド延長ケーブル

Swagelok ウェルド・ヘッド延長ケーブルを標準のウェルド・ヘッドに接続すると、M200 パワー・サプライから最長 61 m 離れた場所でウェルド・ヘッドを操作できます。



ウェルド・ヘッド延長ケーブル (オプション) を接続したウェルド・ヘッドの性能につきましては、『Swagelok シリーズ5 ウェルド・ヘッド ユーザー・マニュアル』(MS-13-203) をご参照ください。

延長ケーブルの長さ	型番
10.7 m (35 フィート)	SWS-WHEC-D-35
15.2 m (50 フィート)	SWS-WHEC-D-50

ウェルド・ヘッド・アダプター・ケーブル

ウェルド・ヘッド・アダプター・ケーブルを使用すると、Swagelok 5H-C ウェルド・ヘッドを Swagelok M200 パワー・サプライに接続することができます。



型番 : SWS-M200-WH-ADPTR

オプション/アクセサリ

ウェルド・ヘッド専用ケース

Swagelok ウェルド・ヘッドの保管や輸送に便利な、プラスチック製専用ハード・ケースがございます。ケースには、コレット用インサート、アクセサリ/ツールの収納ボックスが含まれており、ケースの蓋部分にはユーザー・マニュアルなどの書類も保管できる複数の収納スペースも備えています。



	型番
ウェルド・ヘッド専用ケース (4.6m ケーブル・タイプ収納用)	SWS-WH-CASE-D-15
ウェルド・ヘッド専用ケース (10.7m または 15.2m ケーブル・タイプ収納用)	SWS-WH-CASE-D-50
マイクロ・ウェルド・ヘッド 専用ケース (モーター・モジュールなし)	SWS-WH-MICRO-CASE-D

その他の製品

Swagelok 円周溶接機 (オービタル・ウェルディング・システム)

Swagelok 円周溶接機(オービタル・ウェルディング・システム) およびアクセサリの詳細につきましては、製品カタログ『Swagelok 円周溶接機 (オービタル・ウェルディング・システム) M200 パワー・サプライ』(MS-02-342) をご参照ください。



チューブ・フェーシング・ツール (端面処理機)

Swagelok チューブ・フェーシング・ツール (使用可能なチューブ外径サイズ: 4 1/2 インチ、114.3 mm まで) の詳細につきましては、製品カタログ『Swagelok チューブ・フェーシング・ツール (端面処理機) TF16 / TF24 / TF40 / TF72 シリーズ』(MS-02-426) をご参照ください。



チューブ・カッティング・ツール

Swagelok チューブ・カッティング・ツール (使用可能なチューブ外径サイズ: 4 1/2 インチ、120 mm まで) の詳細につきましては、製品カタログ『Swagelok チューブ・カッティング・ツール TC72 シリーズ』(MS-02-427) をご参照ください。



ご注意：他社部品との混用や互換は絶対に行わないでください。

本書類について

電子版製品カタログをダウンロードしていただき、ありがとうございました。本電子版カタログは、『Swagelok総合製品カタログ』（印刷版）から抜粋したものです。製品カタログの内容変更あるいは改訂の際は、印刷版カタログに先駆けて電子版カタログを更新し、ウェブサイト上で提供させていただく場合がございますので、ご了承ください。

スウェージロック社は、研究開発、計装、製薬、オイルおよびガス、発電、石油化学、代替燃料、半導体などの業界向け流体システム・ソリューション（製品、配管ユニット製作、サービス）の開発および提案を行っています。スウェージロックの製造工場、研究施設、技術サポートや流通などの拠点は、70カ国で約200カ所の指定販売会社で形成されるグローバル・ネットワークを支えています。

ウェブサイトにアクセスしていただくと、最寄りのスウェージロック指定販売会社を検索することができます。製品の特徴や、技術情報などの詳細につきましては、スウェージロック指定販売会社までお問い合わせください。ウェブサイトでは、世界各地域の指定販売会社とサービス拠点がお届けする幅広いサービスについてもご紹介しています。

製品保証

Swagelok製品には、Swagelokリミテッド・ライフタイム保証が付いています。詳細につきましては、www.swagelok.com/jpにアクセスいただくか、スウェージロック指定販売会社までお問い合わせください。

安全な製品の選定について

安全にトラブルなく機能するよう、システム全体の設計を考慮して、製品をご選定ください。機能、材質の適合性、数値データなどを考慮し製品を選定すること、また、適切な取り付け、操作およびメンテナンスを行うのは、システム設計者およびユーザーの責任ですので、十分にご注意ください。

警告

スウェージロック製品、または工業設計規格に準拠していないスウェージロック部品（Swagelok チューブ継手エンド・コネクションを含む）は、他社製品との混用や互換は絶対に行わないでください。

この日本語版製品カタログは、英語版製品カタログの内容を忠実に反映することを目的に、製作いたしました。日本語版の内容に英語版との相違が生じないように、細心の注意を払っておりますが、万が一相違が生じた場合には、英語版の内容が優先されますので、ご注意ください。

以下のすべての商標が、本カタログに適用されるものではありません。
15-7 PH—TM AK Steel Corp.
AccuTrak, Beacon, Westlock—TM Tyco International Services
アプラス—TM AGC株式会社
Alleima—TM Alleima
ASCO, El-O-Matic—TM Emerson
AutoCAD—TM Autodesk, Inc.
CSA—TM Canadian Standards Association
Crastin, デュボン, カルレッツ, クライトックス, テフロン, バイトン—TM イー・アイ・デュボン・ドゥ・ヌムール・アンド・カンパニー
DeviceNet—TM ODVA
ダイニオン, Elgiloy, TFM—TM ダイニオン社
Elgiloy—TM Elgiloy Specialty Metals
Festo—TM Festo SE & Co. KG
FM—TM FM Global
Grafoil—TM GrafTech International Holdings, Inc.
ハネウェル, MICRO SWITCH—TM ハネウェル
MAC—TM MAC Valves
Microsoft, Windows—TM マイクロソフト・コーポレーション
NACE—TM NACE International
PH 15-7 Mo, 17-7 PH—TM AK Steel Corp
picofast—Hans Turck KG
ピラー—TM 日本ピラー工業株式会社
レイケム—TM Tyco Electronics Corp.
Sandvik, SAF 2507—TM Sandvik AB
Simriz—TM Freudenberg-NOK
ソリッドワークス—TM ソリッドワークス・コーポレーション
UL—Underwriters Laboratories Inc.
Xylan—TM Whitford Corporation
Swagelok, Cajon, Ferrule-Pak, Goop, Hinging-Colleting,
IGC, Kenmac, Micro-Fit, Nupro, Snoop, Sno-Trik, SWAK, VCO,
VCR, Ultra-Torr, Whitey—TM Swagelok Company
© 2023 Swagelok Company