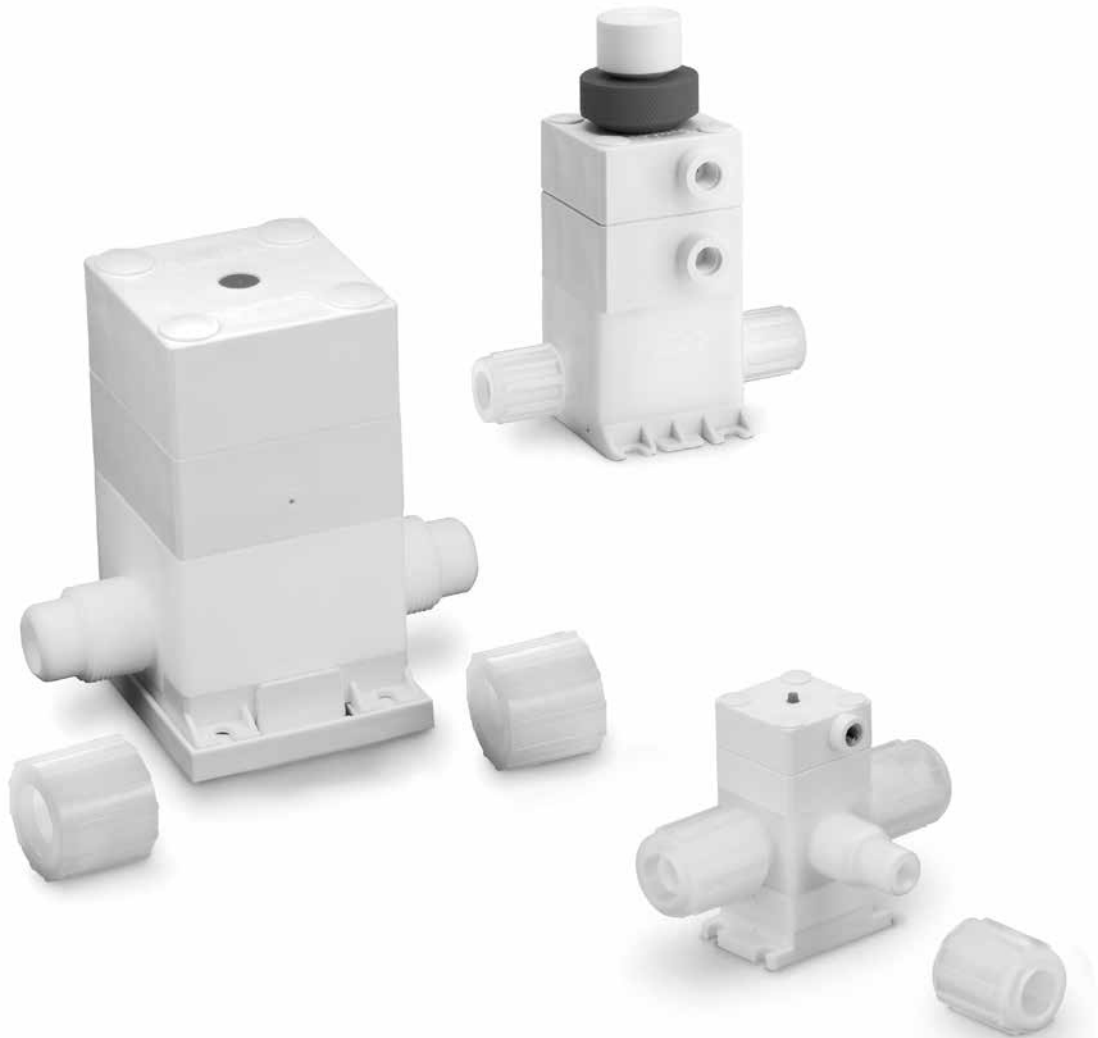


超高純度用フルオロポリマー・ ダイヤフラム・バルブ



DRP シリーズ

- 空気作動式バルブ（2方タイプ／3方タイプ）
1/4 回転手動式バルブ（2方タイプ）、手動式流量調節バルブ
空気作動式流量調節バルブ（開度調節機能付き、ストローク・リミッター）
空気作動式流量調節バルブ（バイパス流量調節機能付き、トリックル・フロー）
- 接液・接ガス部の材質：次世代 PTFE
アクチュエーターの材質：ポリプロピレン
- 超高純度システム・コンポーネント向けの SEMI F57-0301 に適合
- 標準のエンド・コネクション：フレア継手
Flowell（フロウエル）、スペース・セーバーなど、その他のエンド・コネクションもごさいます
- カスタム・マニホールドやサブアセンブリーもごさいます

目次

特徴	B-320
構成部品とその材質	B-322
各温度における最高使用圧力	B-323
流量情報 (20°C にて)	B-323
トレーサビリティと材料の認証	B-323
テスト	B-323
クリーニング/パッケージング	B-323
ご注文に際して	
空気作動式 2 方タイプ・バルブ	B-324
1/4 回転手動式 2 方タイプ・バルブ	B-325
空気作動式 3 方タイプ・バルブ	B-326

流量調節バルブ

モデル	B-327
バルブ開度 (%) と流量係数 (C_v 値)	B-327
ご注文に際して	B-328

オプション/アクセサリ

スナップ式 (はめ込み式) 取り付け用ブラケット	B-329
一体型ロックング・ハンドル	B-329
PFA 製フレアー継手用ナット	B-329
標準以外のエンド・コネクションおよびバルブの形状について	B-329
ダイヤフラム・キット	B-329

超高純度用フルオロポリマー・ダイヤフラム・バルブ

Swagelok® DRP シリーズ・バルブは、超高純度薬液供給システムおよび装置向けの SEMI F57-0301 に適合するように製造されており、以下のようなシステムでの使用に適しています。

- 反応性の高い CMP スラリー・システム
- 超純水を使用するシステム
- 薬液のバルク供給システム
- 反応性の高い酸、アルカリなどの化学物質を使用するシステム

特徴

優れた流体流路 (特許)

- たまり部分を最小限に抑える半球形のバルブ内部および独自の形状のダイヤフラム
- 接液・接ガス表面は、素早く清浄な状態になり、プロセス流体やコンタミネーションの残留を防止
- 流体のせん断を最小限に抑え、スラリーの凝集を低減する流路

長いサイクル・ライフを実現したダイヤフラム

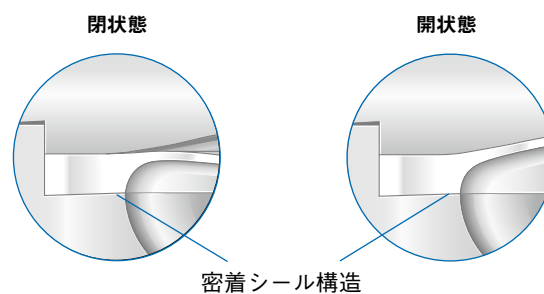
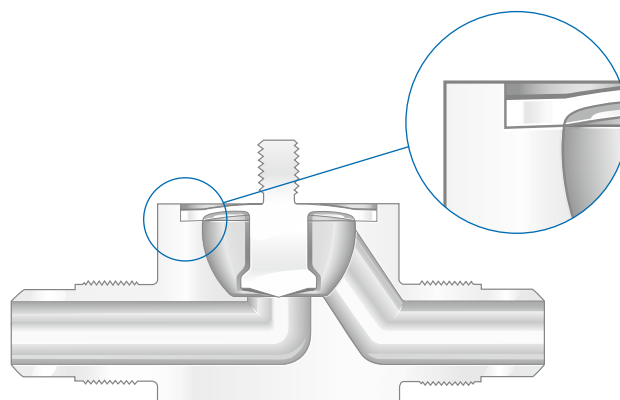
- 次世代 PTFE 製ダイヤフラムにより、耐久性およびシール性に優れ、かつサイクル・ライフが向上
- 開閉時の応力を最小限に抑える次世代 PTFE 製ダイヤフラムの形状 (特許)

高性能を実現したデザイン

- ダイヤフラムの縁 (特許) により、バルブ内部を密封
- 締め切る力が均一にかかるため、バルブ・シートのひずみを最小限に抑制
- ダイヤフラムの曲面を厚くし、酸が透過する可能性を低減
- プロセス流体へのコンタミネーション発生を最小限に抑えるデザイン
- 接液・接ガス部への金属部品の露出なし
- 締め切り動作をソフトにし、システムへの衝撃圧やパーティクルの発生、シール時におけるシート部分の損傷を防止すると同時に、材料のクリープ (受けた応力によって生じる変形) を最小限に抑えるスプリング
- ハンドルの向きやポジション・インジケーターによるバルブの開閉状態の確認が可能
- ダイヤフラムは容易に交換できるため、現場でのメンテナンスが容易

たまりの低減

ダイヤフラムとバルブ・ボディとの間で密着シール構造を形成し、たまり部分を最小限に抑えます。



バルブ開閉時も密着シール構造を保持しているため、たまり部分が生じません。

ユニークなダイヤフラム・シール

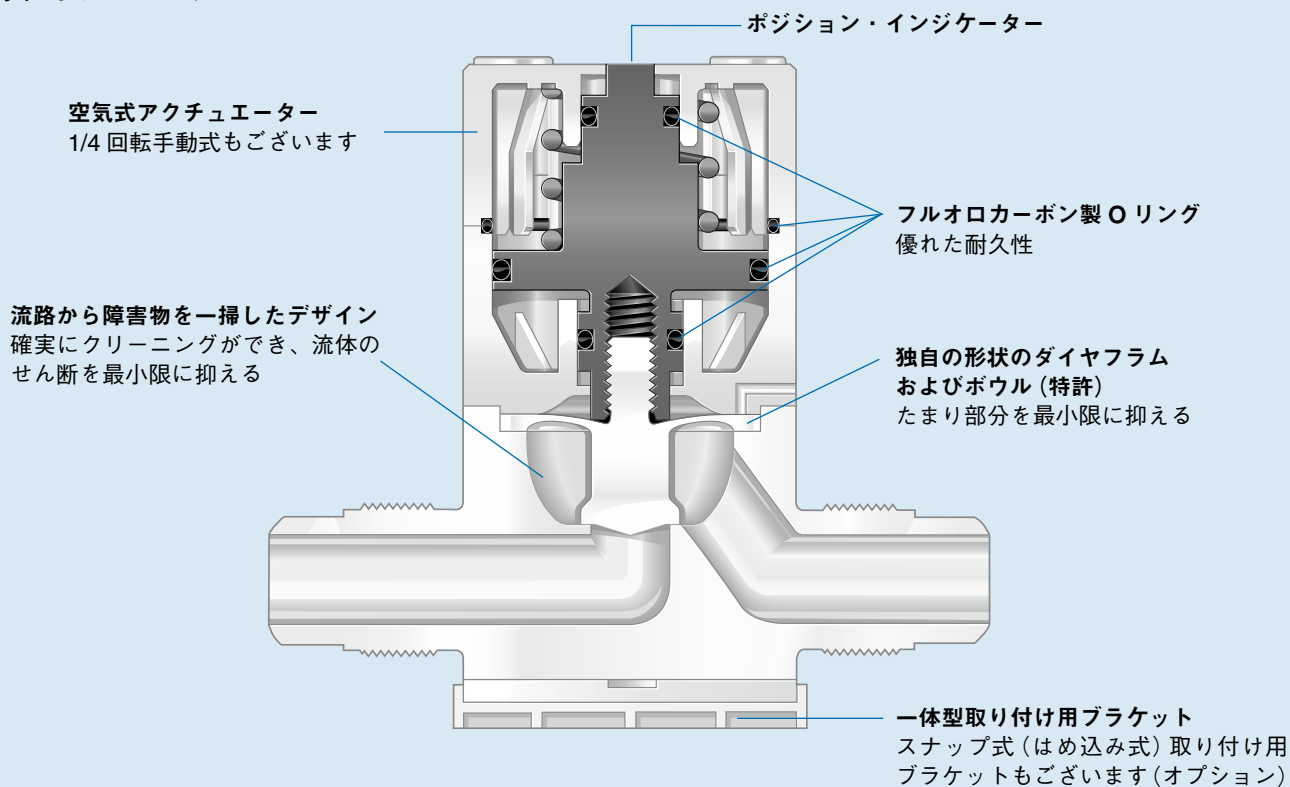
ダイヤフラムは、バルブ・ボディに収まる位置と同じ外径になっており、クリープを最小限に抑えるため、バルブ開閉時もシール性に優れています。

ボウルの形状 (特許)

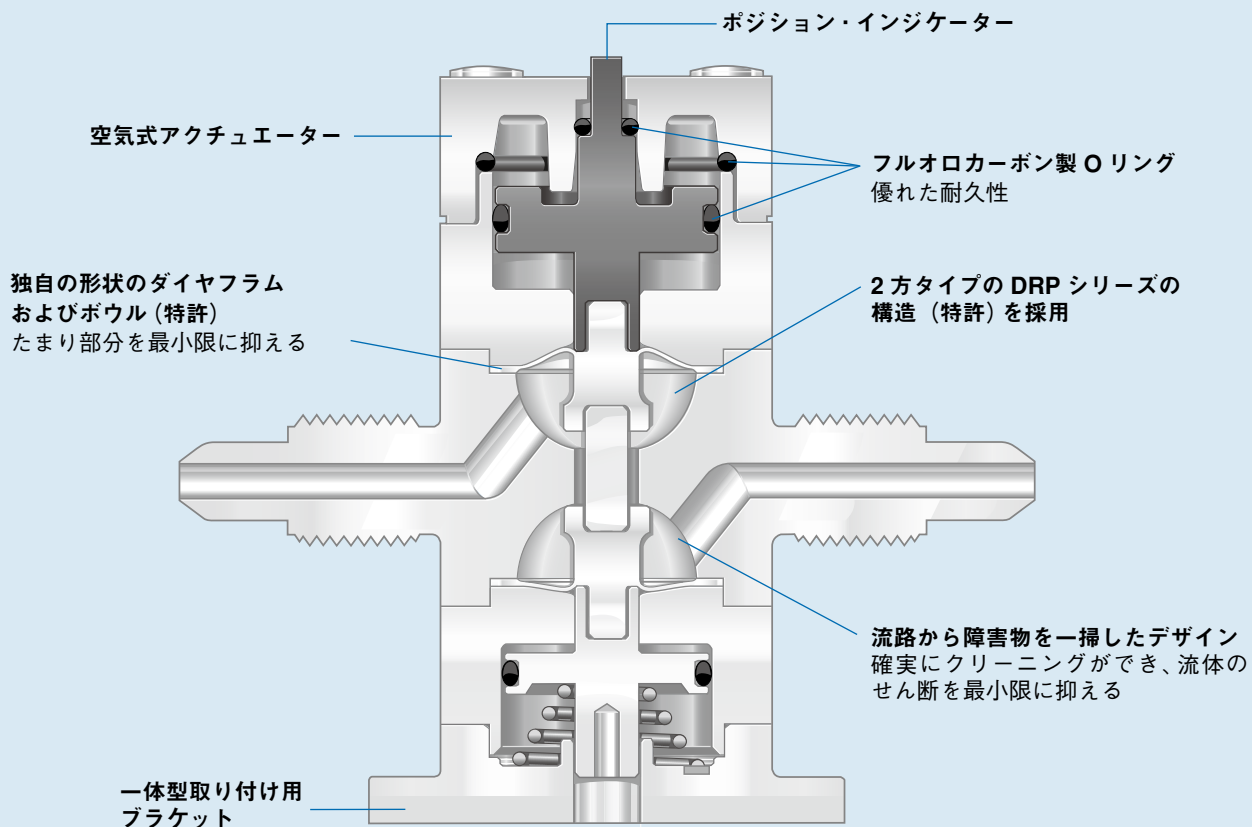
オープンで、丸みを帯びたボウル形状により、流れがスムーズで、清浄度が向上します。

特徴

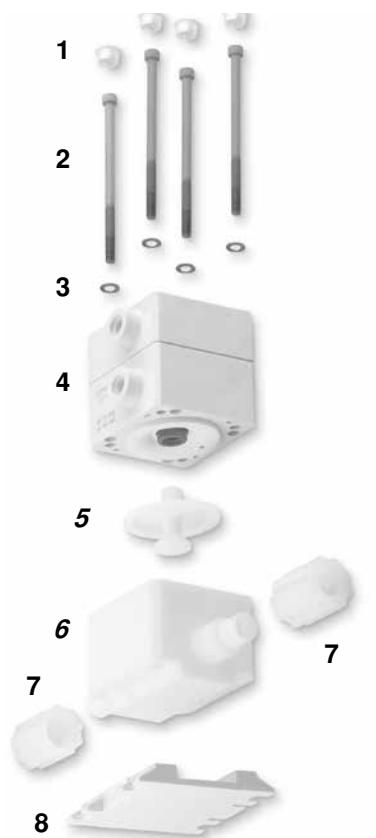
2方タイプ・バルブ



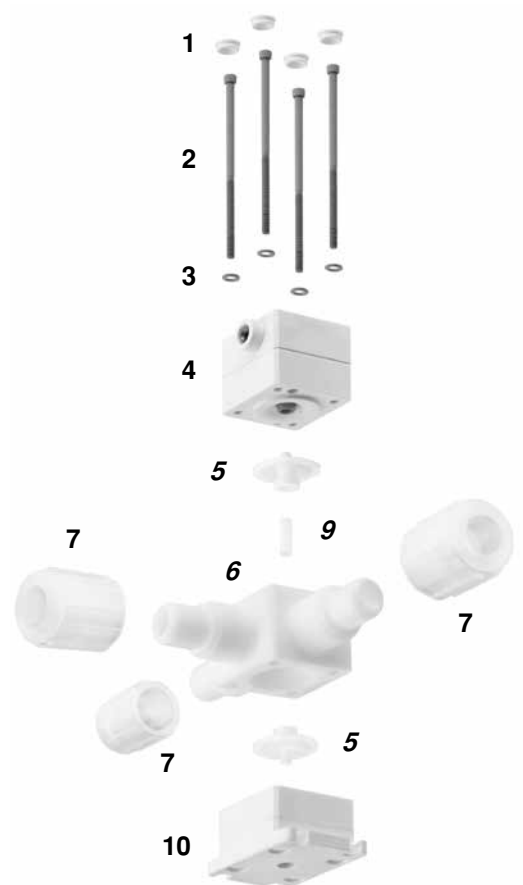
3方タイプ・バルブ



構成部品とその材質



空気作動式 2 方タイプ



空気作動式 3 方タイプ

構成部品	材質
1 ホール・プラグ	ポリプロピレン
2 キャップ・ネジ	ステンレス鋼 (PTFE 被膜)
3 ワッシャー	
4 アクチュエーター・ハウジング	20% ガラス含浸ポリプロピレン
5 ダイアフラム	次世代 PTFE
6 ボディ	
7 ナット	PVDF
8 取り付け用ブラケット	20% ガラス含浸ポリプロピレン
9 コネクション・ロッド	次世代 PTFE
10 アクチュエーター・ハウジング	ポリプロピレン

接液・接ガス部コンポーネントは網掛けのイタリック体 (斜字体) で表記しています。

各温度における最高使用圧力

下の表に記載の数値は、周囲の温度を室温 (25±5°C) とした場合です。

バルブ・ボディ・サイズ	エンド・コネクション・サイズ (インチ)	流体温度 (°C)	2方タイプ	3方タイプ
			最高使用圧力 ^{①②} (MPa)	
小 (S サイズ)	1/4、3/8、1/2	23 ~ 65	0.55	0.55
		100	0.27	0.27
中 (M サイズ)	1/2、3/4、1	23 ~ 65	0.68	0.55
		100	0.27	0.27
大 (L サイズ)	3/4、1	23 ~ 65	0.55	—
		100	0.27	—
	1 1/4	23	0.55	—

- ①一次側からだけでなく二次側からもこの圧力でご使用いただけます。
- ②アクチュエーターに供給可能な最大圧力：0.68 MPa
バルブ全開または全閉に最低限必要なアクチュエーター作動圧力*：0.42 MPa
* ノーマル・クローズ型バルブで、システム圧力が 0 MPa の場合 /
ノーマル・オープン型バルブで、システム圧力が最高使用圧力の場合

流量情報

流量係数 (C_v 値)

流量係数 (C_v 値) に関する詳細につきましては、技術資料『バルブ・サイズの選定』(MS-06-84) をご参照ください。

バルブ・ボディ・サイズ	エンド・コネクション・サイズ (インチ)	2方タイプ	3方タイプ
		流量係数 (C _v 値)	
小 (S サイズ)	1/4	0.4	0.32
	3/8	0.8	0.48
	1/2	0.8	0.65
中 (M サイズ)	1/2	2.6	2.61
	3/4	4.1	2.55
	1	3.6	2.51
大 (L サイズ)	3/4	6.9	—
	1、1 1/4	10.2	—

トレーサビリティと材料の認証

- ダイヤフラムおよびバルブ・ボディには、トレーサビリティ用のレーザー刻印を施しています。
- すべての接液・接ガス部コンポーネントの材質は、21CFR Part 177に基づき、FDAに準拠しています。
- Swagelok DRP シリーズ・バルブは、SEMI F57-0301 の要件に適合しています。技術情報につきましては、『Swagelok 超高純度用フルオロポリマー・ダイヤフラム・バルブ DRP シリーズ 技術情報 (概要)』(MS-06-102) および『Swagelok 超高純度用フルオロポリマー 3方ダイヤフラム・バルブ DRP シリーズ 技術情報 (概要)』(MS-06-107) をご参照ください。

テスト

工場にて、シート部および本体外部へのリーク・テストを全品に行っています。

クリーニング/パッケージング

超高純度用流体システム・コンポーネント向けの SEMI F57-0301 に基づいたクリーニングおよびパッケージングを全品に行っています。

ご注文に際して

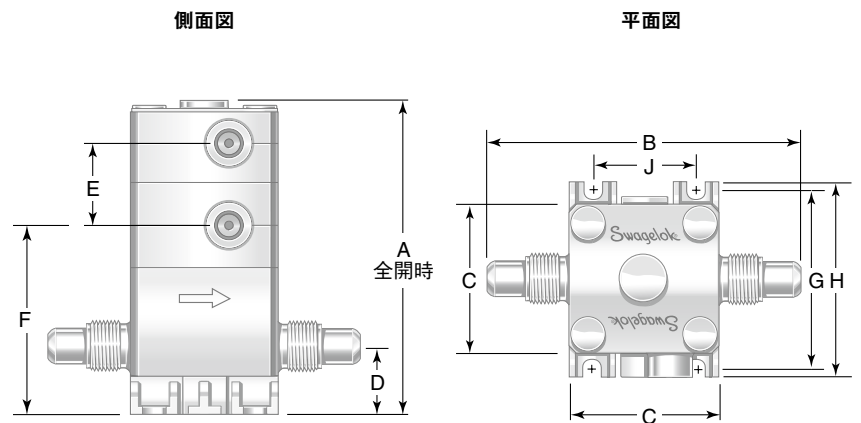
寸法は参考情報として記載しており、予告なく変更される場合があります。

空気作動式 2方タイプ・バルブ

ご注文の際は、下の表から該当する作動型式コードを選んで、型番基本コードに付けてください。

エア供給ポートのネジ	作動型式	コード
10-32 (S サイズ)、 1/8 インチ・サイズ NPT (M サイズ、L サイズ)	ノーマル・クローズ型	C
	ノーマル・オープン型	O
M5×0.8 (S サイズ)、 JIS Rc-1/8 (ISO 7) (M サイズ、L サイズ)	ノーマル・クローズ型	EC
	ノーマル・オープン型	EO

例：NXT-DRP41AFCFC-C



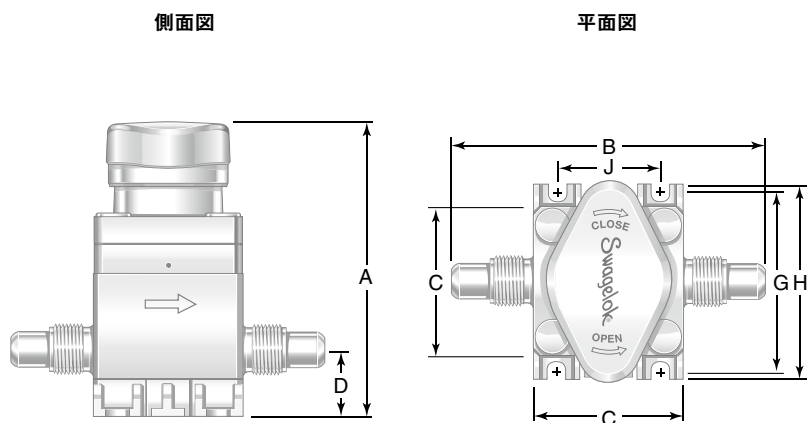
バルブ・ボディ・サイズ	エンド・コネクション・サイズ (インチ)	型番基本コード	寸法 (mm)									質量 (kg)
			A	B	C	D	E	F	G	H	J	
小 (S サイズ)	1/4	NXT-DRP41AFCFC-	61.7	83.3	32.8	16.3	17.3	37.1	40.9	46.5	21.8	0.10
	3/8	NXT-DRP41AFDFD-		88.4		15.0						0.13
	1/2	NXT-DRP41AFEFE-	68.1	96.0	19.6	43.4	0.13					
中 (M サイズ)	1/2	NXT-DRP81AFEFE-	116	122	58.4	21.3	31.8	67.8	70.1	77.5	39.9	0.54
	3/4	NXT-DRP81AFGFG-		129								29.0
	1	NXT-DRP81AFJFJ-	129	145	29.0	80.5	0.68					
大 (L サイズ)	3/4	NXT-DRP161AFGFG-	163	159	89.4	27.4	56.1	86.4	98.0	115	64.8	1.6
	1	NXT-DRP161AFJFJ-		175								
	1 1/4	NXT-DRP161AFKFK-	166	165	30.7	89.7	0.68					

ご注文に際して

寸法は参考情報として記載しており、予告なく変更される場合があります。

1/4 回転手動式
2 方タイプ・バルブ

手動式アクチュエーター付き DRP
シリーズ・バルブをご注文の際は、
下の表から型番をお選びください。



バルブ・ボディ・ サイズ	エンド・ コネクション・ サイズ (インチ)	型番	寸法 (mm)							質量 (kg)
			A	B	C	D	G	H	J	
小 (S サイズ)	1/4	NXT-DRP41AFCFC-WH	71.1	83.3	32.8	16.3	40.9	46.5	21.8	0.10
	3/8	NXT-DRP41AFDFD-WH		88.4		15.0				
	1/2	NXT-DRP41AFEFE-WH		77.7		96.0				
中 (M サイズ)	1/2	NXT-DRP81AFEFE-WH	111	122	58.4	21.3	70.1	77.5	39.9	0.54
	3/4	NXT-DRP81AFGFG-WH		129		29.0				
	1	NXT-DRP81AFJFJ-WH		124		145				
大 (L サイズ)	3/4	NXT-DRP161AFGFG-WH	193	159	89.4	27.4	98.0	115	64.8	1.6
	1	NXT-DRP161AFJFJ-WH		175		30.7				
	1 1/4	NXT-DRP161AFKFK-WH		196		165				

ご注文に際して

寸法は参考情報として記載しており、予告なく変更される場合があります。

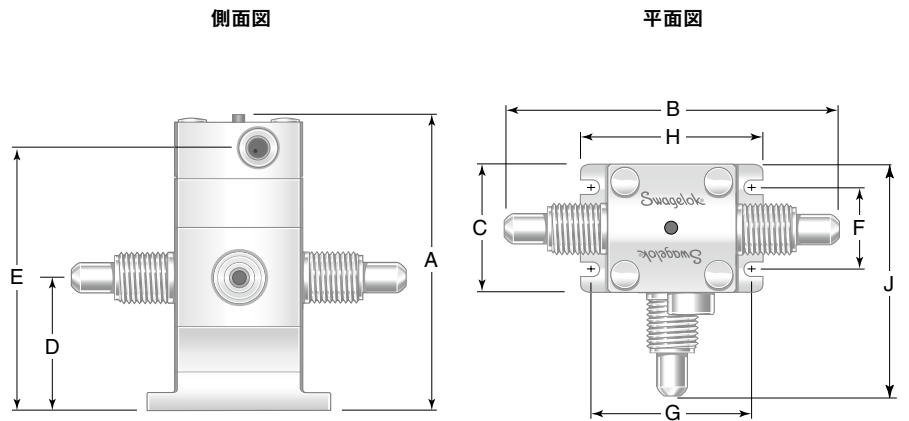
S サイズ

空気作動式 3 方タイプ・バルブ

ご注文の際は、下の表から該当するエア供給ポートのネジ・コードを選んで、型番基本コードに付けてください。

エア供給ポートのネジ	コード
10-32	S
M5×0.8	ES

例：NXT-DRP41YFCFCFC-S



エンド・コネクション・サイズ (インチ)	型番基本コード	寸法 (mm)									質量 (kg)
		A	B	C	D	E	F	G	H	J	
1/4	NXT-DRP41YFCFCFC-	75.4	83.3	32.8	31.2	65.0	21.8	40.9	46.5	57.9	0.12
3/8	NXT-DRP41YFDFFDFD-		88.4							60.5	0.13
1/2	NXT-DRP41YFEFEFE-		96.0							66.8	0.14

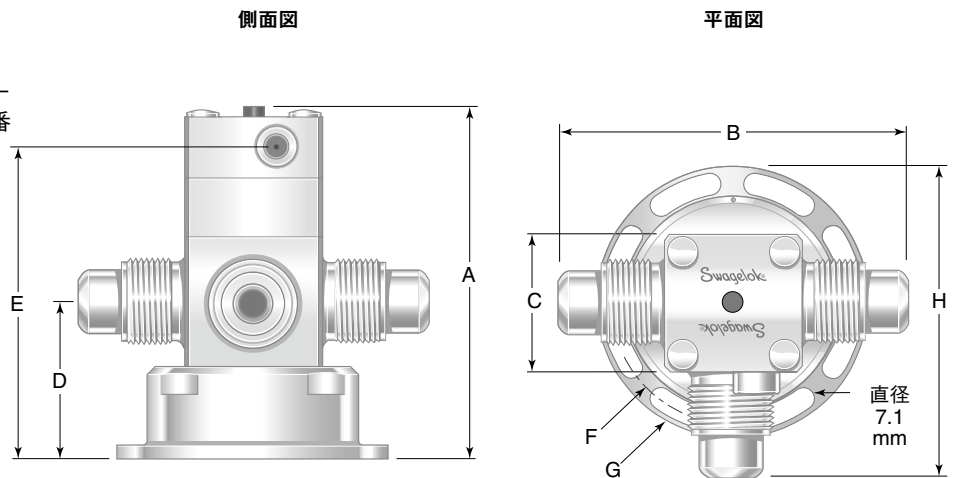
M サイズ

空気作動式 3 方タイプ・バルブ

ご注文の際は、下の表から該当するエア供給ポートのネジ・コードを選んで、型番基本コードに付けてください。

エア供給ポートのネジ	コード
1/8 インチ・サイズ NPT	S
JIS Rc-1/8 (ISO7)	ES

例：NXT-DRP81YFEFEFE-S



エンド・コネクション・サイズ (インチ)	型番基本コード	寸法 (mm)								質量 (kg)
		A	B	C	D	E	F	G	H	
1/2	NXT-DRP81YFEFEFE-	147	122	57.9	64.8	131	99.3	114	119	0.73
3/4	NXT-DRP81YFGFGFG-		129						122	0.81
1	NXT-DRP81YFJFJFJ-		145						130	0.82

流量調節バルブ

本バルブのその他の特徴、構成部品とその材質、各温度における最高使用圧力、トレーサビリティ、テスト、クリーニング/パッケージングなどに関する詳細につきましては、B-320～B-323 ページをご参照ください。

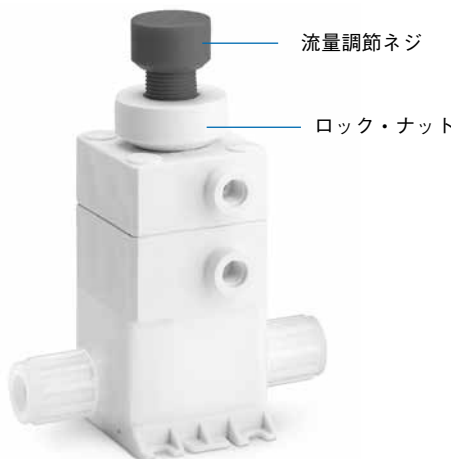
モデル

手動式流量調節バルブ



- 流量調節が可能
- 約 1 回転のハンドル操作で全開
- ボディ・サイズが小 (S サイズ) または中 (M サイズ) の場合、パネル取り付けが可能 (オプション)

空気作動式流量調節バルブ (開度調節機能付き、ストローク・リミッター)

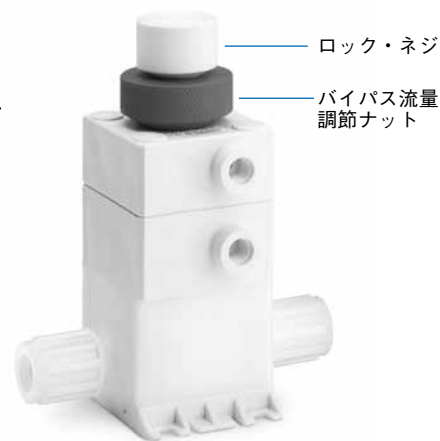


- アクチュエーター型式：ノーマル・クローズ型
- 流量調節ネジにより、バルブが開く時の上向きストロークを制限し、流量を調節
- 全閉状態から全開状態にするためのおおよその回転数

ボディ・サイズ	回転数
小 (S サイズ)	1.5
中 (M サイズ)	2
大 (L サイズ)	4

- ロック・ナットにより、バルブのストローク (バルブ開度) の位置をしっかりと固定

空気作動式流量調節バルブ (バイパス流量調節機能付き、トリックル・フロー)



- アクチュエーター型式：ノーマル・クローズ型
- バイパス流量調節ナットにより、閉位置から上向きストロークを制限し、流量を調節
- 全開状態から全閉状態にするためのおおよその回転数

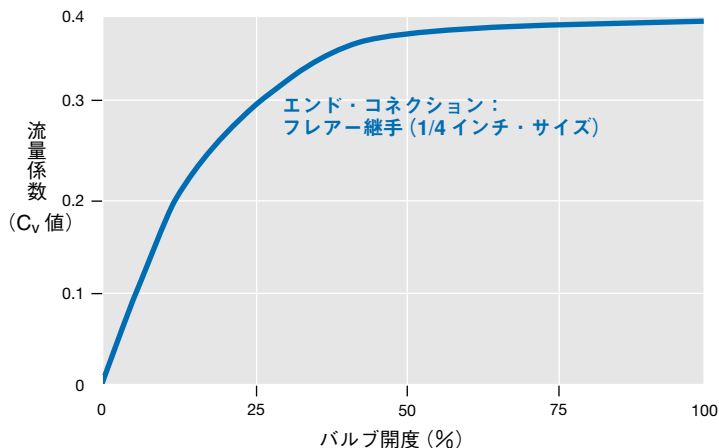
ボディ・サイズ	回転数
小 (S サイズ)	1.5
中 (M サイズ)	2
大 (L サイズ)	4

- 全開および低流量の切り替え可能
- ロック・ネジにより、バルブのストローク (バルブ開度) の位置をしっかりと固定

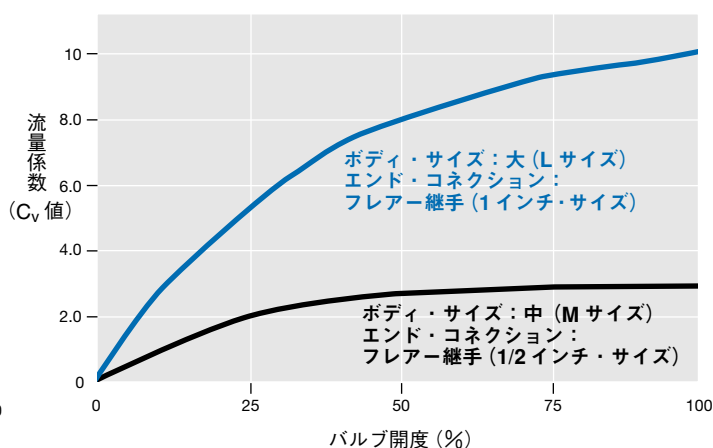
流量情報 (20°C にて)

バルブ開度 (%) と流量係数 (C_v 値)

ボディ・サイズが小 (S サイズ) の場合



ボディ・サイズが中 (M サイズ) または大 (L サイズ) の場合



流量調節バルブ

ご注文に際して

寸法は参考情報として記載しており、予告なく変更される場合があります。
 下記以外のバルブ寸法につきましては、B-324 ページ (空気作動式バルブ) および B-325 ページ (手動式バルブ) をご参照ください。

手動式流量調節バルブ

ご注文の際は、下の表から該当するアクチュエーター・タイプ・コードを選んで、型番基本コードに付けてください。

アクチュエーター・タイプ	コード
標準	AWH
パネル取り付け	APM ^①

① ボディ・サイズが大 (L サイズ) の場合、パネル取り付けはできません。

例：NXT-DRP41AFCFC-AWH

空気作動式流量調節バルブ (ノーマル・クローズ型アクチュエーター付き)

開度調節機能付きバルブ

ご注文の際は、右の表から該当する開度調節機能付きバルブのバルブ・コードを選んで、型番基本コードに付けてください。

例：NXT-DRP41AFCFC-CL

バイパス流量調節機能付きバルブ

ご注文の際は、右の表から該当するバイパス流量調節機能付きバルブのバルブ・コードを選んで、型番基本コードに付けてください。

例：NXT-DRP41AFCFC-CB

エア供給ポートのネジ	バルブ・コード	
	開度調節機能付き	バイパス流量調節機能付き
10-32 (S サイズ)、 1/8 インチ・サイズ NPT (M サイズ、L サイズ)	CL	CB
M5×0.8 (S サイズ)、 JIS Rc-1/8 (ISO 7) (M サイズ、L サイズ)	ECL	ECB

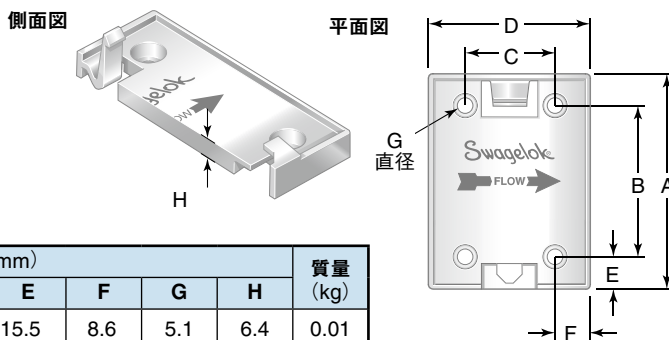
バルブ・ボディ・サイズ	エンド・コネクション・サイズ (インチ)	型番基本コード	最大流量係数 (C _v 値)	手動式流量調節バルブ		空気作動式流量調節バルブ (開度調節機能付き)		空気作動式流量調節バルブ (バイパス流量調節機能付き)	
				高さ (mm)	質量 (kg)	高さ (mm)	質量 (kg)	高さ (mm)	質量 (kg)
小 (S サイズ)	1/4	NXT-DRP41AFCFC-	0.4	85.9	0.09	83.1	0.14	86.1	0.14
	3/8	NXT-DRP41AFDFD-	0.8						
	1/2	NXT-DRP41AFEFE-		92.2	0.11	89.4	0.15	92.5	0.15
中 (M サイズ)	1/2	NXT-DRP81AFEFE-	2.6	138	0.50	165	0.59	157	0.59
	3/4	NXT-DRP81AFGFG-	4.1						
	1	NXT-DRP81AFJFJ-	3.6			151	178	169	
大 (L サイズ)	3/4	NXT-DRP161AFGFG-	6.9	197	1.5	204	1.6	203	1.6
	1	NXT-DRP161AFJFJ-	10.2						
	1 1/4	NXT-DRP161AFKFK-	10.2	201		209	208		

オプション/アクセサリ

寸法は参考情報として記載しており、予告なく変更される場合があります。

スナップ式（はめ込み式）取り付け用ブラケット （2方タイプ/流量調節バルブ）

- 取り付けが容易
- 適切な方向にバルブを確実に取り付け可能



バルブ・ボディ・サイズ	型番	寸法 (mm)								質量 (kg)
		A	B	C	D	E	F	G	H	
小 (S サイズ)	PP-MP2-DRP4	51.1	19.6	19.6	37.1	15.5	8.6	5.1	6.4	0.01
中 (M サイズ)	PP-MP2-DRP8	82.6	57.9	34.0	62.2	12.4	14.2	5.6	6.4	0.02
大 (L サイズ)	PP-MP2-DRP16	121	83.8	55.9	96.0	18.5	20.1	5.6	9.4	0.05

一体型ロックング・ハンドル



バルブ・ボディ・サイズ	南京錠のシャック (軸部)・サイズ
小 (S サイズ)	直径：3.0mm まで 長さ：25.4mm まで
中 (M サイズ)	直径：7.1mm まで 長さ：50.8mm まで
大 (L サイズ)	直径：7.9mm まで 長さ：63.5mm まで

- 標準の南京錠またはロック機器を使用して、ハンドルを開状態または閉状態で確実に固定
- ハンドルの向きで、バルブの開閉状態の確認が可能
- OSHA Lockout/Tagout, Standard 29 CFR Part 1910.147, Control of Hazardous Energy の準拠に役立ちます。

開状態でバルブを固定する一体型ロックング・ハンドル付きバルブをご注文の際は、1/4 回転手動式バルブ型番中に **LO** を入れてください。

例：NXT-DRP41AFCFC-LOWH

閉状態でバルブを固定する一体型ロックング・ハンドル付きバルブをご注文の際は、1/4 回転手動式バルブ型番中に **LC** を入れてください。

例：NXT-DRP41AFCFC-LCWH

PFA 製フレア継手用ナット

標準の PVDF 製ナットの代わりに、PFA 製フレア継手用ナットもご使用いただけます。ご注文の際は、バルブ型番中に **P** を入れてください。

例：NXT-DRP4**P**1AFCFC-C
NXT-DRP16**P**1AFKFK-O

標準以外のエンド・コネクションおよびバルブの形状について

Flowell (フロウエル) 継手、ISO、NPT、スペース・セーバー (おすボディではなく、加工されたチューブ端とめすナットが付いた接続端) など、その他のエンド・コネクションや、お客様のニーズに合わせたカスタム・マニホールド、本カタログに記載されていない形状のものにつきましては、スウェージロック指定販売会社までお問い合わせください。

ダイヤフラム・キット （2方タイプ/流量調節バルブ）

DRP シリーズ・バルブは、配管ラインに取り付けたままでバルブのメンテナンスを迅速かつ容易に行うことができます。

キット内容：

- ホール・プラグ
- ダイヤフラム
- キャップ・ネジ
- ワッシャー
- 交換手順説明書

バルブ・ボディ・サイズ	エンド・コネクション・サイズ (インチ)	ダイヤフラム・キット型番基本コード
小 (S サイズ)	1/4、3/8	NXT-3DK-DRP4-
	1/2	NXT-3DK-DRP4-6
中 (M サイズ)	1/2、3/4	NXT-3DK-DRP8-
大 (L サイズ)	3/4、1	NXT-3DK-DRP16-
	1 1/4	NXT-3DK-DRP16-20

ご注文の際は、空気作動式バルブの場合は **A** を、手動式バルブの場合は **H** を、型番基本コードに付けてください。

例：NXT-3DK-DRP4-**A**
NXT-3DK-DRP4-6**H**

超高純度用フルオロポリマー製品

スウェージロックでは、ポベット式逆止弁（エラストマー・フリー）、フレアー継手、溶接継手、チューブなどの超高純度用フルオロポリマー製品を各種ご用意しています。

詳細につきましては、スウェージロック指定販売会社までお問い合わせいただくか、以下の製品カタログをご参照ください。

- 『Swagelok 超高純度用フルオロポリマー・ポベット式逆止弁（エラストマー・フリー）CHP シリーズ』（MS-02-320）
- 『Swagelok 高純度用 PFA 製フレアー継手』（MS-02-195）



ご注意：他社部品との混用や互換は絶対に行わないでください。

本書類について

電子版製品カタログをダウンロードしていただき、ありがとうございました。本電子版カタログは、『Swagelok総合製品カタログ』（印刷版）から抜粋したものです。製品カタログの内容変更あるいは改訂の際は、印刷版カタログに先駆けて電子版カタログを更新し、ウェブサイト上で提供させていただく場合がございますので、ご了承ください。

スウェージロック社は、研究開発、計装、製薬、オイルおよびガス、発電、石油化学、代替燃料、半導体などの業界向け流体システム・ソリューション（製品、配管ユニット製作、サービス）の開発および提案を行っています。スウェージロックの製造工場、研究施設、技術サポートや流通などの拠点は、70カ国で約200カ所の指定販売会社で形成されるグローバル・ネットワークを支えています。

ウェブサイトにアクセスしていただくと、最寄りのスウェージロック指定販売会社を検索することができます。製品の特徴や、技術情報などの詳細につきましては、スウェージロック指定販売会社までお問い合わせください。ウェブサイトでは、世界各地域の指定販売会社とサービス拠点がお届けする幅広いサービスについてもご紹介しています。

製品保証

Swagelok製品には、Swagelokリミテッド・ライフタイム保証が付いています。詳細につきましては、www.swagelok.com/jpにアクセスいただくか、スウェージロック指定販売会社までお問い合わせください。

安全な製品の選定について

安全にトラブルなく機能するよう、システム全体の設計を考慮して、製品をご選定ください。機能、材質の適合性、数値データなどを考慮し製品を選定すること、また、適切な取り付け、操作およびメンテナンスを行うのは、システム設計者およびユーザーの責任ですので、十分にご注意ください。

警告

スウェージロック製品、または工業設計規格に準拠していないスウェージロック部品（Swagelok チューブ継手エンド・コネクションを含む）は、他社製品との混用や互換は絶対に行わないでください。

この日本語版製品カタログは、英語版製品カタログの内容を忠実に反映することを目的に、製作いたしました。日本語版の内容に英語版との相違が生じないように、細心の注意を払っておりますが、万が一相違が生じた場合には、英語版の内容が優先されますので、ご注意ください。

以下のすべての商標が、本カタログに適用されるものではありません。
15-7 PH—TM AK Steel Corp.
AccuTrak, Beacon, Westlock—TM Tyco International Services
アプラス—TM AGC株式会社
Alleima—TM Alleima
ASCO, El-O-Matic—TM Emerson
AutoCAD—TM Autodesk, Inc.
CSA—TM Canadian Standards Association
Crastin, デュボン, カルレッツ, クライトックス, テフロン, バイトン—TM イー・アイ・デュボン・ドゥ・ヌムール・アンド・カンパニー
DeviceNet—TM ODVA
ダイニオン, Elgiloy, TFM—TM ダイニオン社
Elgiloy—TM Elgiloy Specialty Metals
Festo—TM Festo SE & Co. KG
FM—TM FM Global
Grafoil—TM GrafTech International Holdings, Inc.
ハネウェル, MICRO SWITCH—TM ハネウェル
MAC—TM MAC Valves
Microsoft, Windows—TM マイクロソフト・コーポレーション
NACE—TM NACE International
PH 15-7 Mo, 17-7 PH—TM AK Steel Corp
picofast—Hans Turck KG
ピラー—TM 日本ピラー工業株式会社
レイケム—TM Tyco Electronics Corp.
Sandvik, SAF 2507—TM Sandvik AB
Simriz—TM Freudenberg-NOK
ソリッドワークス—TM ソリッドワークス・コーポレーション
UL—Underwriters Laboratories Inc.
Xylan—TM Whitford Corporation
Swagelok, Cajon, Ferrule-Pak, Goop, Hinging-Colleting,
IGC, Kenmac, Micro-Fit, Nupro, Snoop, Sno-Trik, SWAK, VCO,
VCR, Ultra-Torr, Whitey—TM Swagelok Company
© 2023 Swagelok Company