

超高純度用バルブ 原子層プロセス用



原子層蒸着 (ALD) 用バルブ

- サイクル・ライフが非常に優れ、高速で開閉可能
- 流量係数 (C_v 値) : 0.27 から 1.7 まで
- 最高使用温度 : 200°C (ALD20 の場合)
- オプション : 電気式インジケーター、光学式ポジション・センサーなど
- 超高純度用途に適した 316LVIM-VAR ステンレス鋼製ボディ
- エンド・コネクション・タイプ :
集積モデル、チューブ突き合わせ溶接、VCR® メタル・ガスケット式面シール継手

目次

ALD3 / ALD6 ダイアフラム・バルブ

特徴	B-285
構成部品とその材質	B-286
技術情報	B-286
ご注文に際して	
2ポート・バルブ	B-287
集積バルブ	B-288
オプション／アクセサリ	B-289
マルチポート・バルブ／エルボー・バルブ／ モノブロック型マニホールド	B-300

ALD7 ダイアフラム・バルブ

特徴	B-291
構成部品とその材質	B-292
技術情報	B-292
ご注文に際して	B-293
オプション／アクセサリ	B-294

ALD20 バルブ (大流量アプリケーション用)

特徴	B-296
構成部品とその材質	B-297
技術情報	B-297
ご注文に際して	B-298
オプション／アクセサリ (ALD3 / ALD6 / ALD7 / ALD20)	B-300
マルチポート・バルブ／エルボー・バルブ／ モノブロック型マニホールド	B-300

ALD バルブ・セレクション・ガイド

	流量係数 (C _v 値)	ノーマル・ オープン型 アクチュエーター	ノーマル・ クローズ型 アクチュエーター	使用圧力範囲		ボディの最高使用温度 (°C)		アクチュエーターの最高使用温度 (°C)		
				真空～0.14 MPa	真空～1.00 MPa	120	200	120	150	200
ALD3	0.3	○	○		○	○		○		
ALD3T	0.3	○	○		○		○	○		
ALD6	0.6	○	○		○	○		○		
ALD6T	0.6	○	○		○		○	○		
ALD7	0.7		○		○		○		○	
ALD20	1.7		○	○			○			○

詳細につきましては、技術情報をご参照ください。

ALD3 / ALD6 ダイアフラム・バルブ

特徴

- エアー・アクチュエーター：ノーマル・クローズ型、ノーマル・オープン型
- 流量係数 (C_v 値)：0.27 ~ 0.62 (標準)
その他の流量係数 (C_v 値) もございます。
- 2ポート・バルブの形状：ストレート、エルボー
- マルチポート・バルブおよびマルチバルブ・マニホールド：2ポート、3ポート、4ポート
- 1.125 インチ (ALD3 シリーズのみ) および 1.5 インチ・サイズのプラットフォームの集積バルブ：2ポート、3ポート
 - C シール・デザイン (全バルブ)
 - W シール・デザイン (ALD3 シリーズのみ)
- エンド・コネクション：VCR 継手、H タイプ VCR 継手、チューブ突き合わせ溶接



ダイアフラム

- 強度と耐食性に優れたコバルト基超合金 (UNS R30003) 製
- 非常に優れたサイクル・ライフを実現するデザイン

シート

- シートを完全に包み込んだ設計
- 完全フッ素結合させた高純度 PFA 製
- 非常に優れたサイクル・ライフ
- 幅広い耐薬品性
- 膨潤とコンタミネーションに対する耐性に優れる
- シール性能に優れ、バルブとの一体性が高いシート部

ボディ

- 非常に優れたサイクル・ライフを実現するボディ・シール性能
- 超高純度用途に適した 316LVIM-VAR ステンレス鋼製
- 流路から障害物を一掃
 - たまり部分を最小限に抑える
 - パージが容易
 - 大流量を実現
- ヒーター・カートリッジ挿入穴付き (オプション)

アクチュエーター

標準モデル

- 高速で繰り返し作動可能なエアー・アクチュエーター
- バルブのオープンまたはクローズに要する時間は 5 ms 未満
- 工場にて流量設定を行っているため、全バルブにおいて正確で安定した C_v 値を確保
- 工場にて取り付けられた電気式インジケーター (オプション) を使用すると、空気作動式バルブの開状態が確認可能
- オプションのソレノイド・パイロット・バルブを使用すると、高速開閉の電気制御が可能

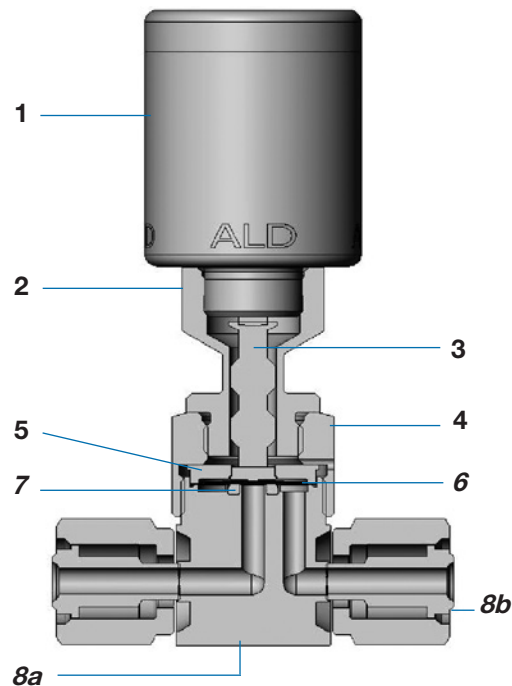
高温モデル

標準モデルのアクチュエーターと同じ性能およびオプションに加えて、以下の特徴があります。

- 高温用途向け断熱カップリング付き
- ボディからアクチュエーターへの熱伝達を制限
- バルブ・ボディの温度をより均一にし、低温部分を減少
- バルブ加熱に必要な電力を大幅に低減
- ボディが加熱される用途におけるアクチュエーターの耐久性が向上

構成部品とその材質 (ALD3 / ALD6)

構成部品	材質グレード / ASTM 規格
1 エアー・アクチュエーター・アセンブリー シリンダー／キャップ	— アルミニウム
ピストン	300 シリーズ・ステンレス鋼 (焼結) : ノーマル・オープン型 アルミニウム : ノーマル・オープン型 / ノーマル・クローズ型
ベース	300 シリーズ・ステンレス鋼 (焼結) : ノーマル・オープン型 なし : ノーマル・クローズ型
流量調節部品	316 ステンレス鋼 / A479
Oリング	フルオロカーボン FKM
スプリング	S17700
ボタン	316 ステンレス鋼 / A479
ブッシング	カーボン含浸 PTFE
2 断熱カップリング・ハウジング (高温モデルのみ)	316 ステンレス鋼 / A479
3 断熱カップリング・ステム (高温モデルのみ)	S17400
4 ボンネット・ナット	316 ステンレス鋼 / A479
5 ボンネット	S17400
6 ダイアフラム	コバルト基超合金 (UNS R30003) / AMS 5876
7 シート	高純度用 PFA タイプ II / D3307
8a ボディ	316L VIM-VAR ステンレス鋼 / SEMI F20 準拠の高純度用 ^①
8b 溶接式 VCR 継手エンド・コネクション	316L VAR ステンレス鋼 / SEMI F20 準拠の高純度用 ^①
潤滑剤	PTFE ベース



図：ノーマル・クローズ型アクチュエーター

接ガス部コンポーネントは網掛けのイタリック体 (斜字体) で表記しています。

① 伸び ≧ 20 %

工程仕様 (ALD3 / ALD6)

工程、工程管理、工程評価に関する詳細につきましては、『超高純度工程仕様 (Swagelok® SC-01 仕様)』(MS-06-61) をご参照ください。

クリーニング	組み立て / パッケージング	接ガス部の 表面粗さ (Ra)	テスト
超高純度クリーニング (常時モニターを行いながら、超純水と超音波を使用した洗浄システム)	バルブは ISO クラス 4 のワーク・エリアで組み立てられ、クリーンルーム用バッグにて二重パックと真空シールがされます。	平均値で 0.13 μm の電解研磨仕上げ	ALD3 (ノーマル・クローズ型) : シート部、外周部、全シール部において、許容リーク・レートを 1×10^{-9} std cm ³ /s として、インボード・ヘリウム・リーク・テスト (真空法) を行います。 ALD3 / ALD6 (ノーマル・オープン型)、ALD6 (ノーマル・クローズ型) : シート部においては許容リーク・レートを 1×10^{-8} std cm ³ /s として、外周部およびその他すべてのシール部においては許容リーク・レートを 1×10^{-9} std cm ³ /s として、インボード・ヘリウム・リーク・テスト (真空法) を行います。

技術情報 (ALD3 / ALD6)

バルブ・シリーズ	使用圧力範囲 (MPa)		使用温度範囲 (°C)			流量係数 (C _v 値) ^④	オリフィス (mm)	内容積 ^⑤ (cm ³)		エアー・アクチュエーター ^⑤	
	操作時 ^①	破裂時	標準モデル	高温モデル ^②	短時間の ベークアウト時			チューブ 突き合わせ 溶接ボディ	2ポート 集積タイプ	作動圧力 (MPa)	排気量 (cm ³)
ノーマル・クローズ型アクチュエーター											
ALD3	真空～	> 22.0	0～120	0～200	200 (バルブ：開状態)	0.27	4.1	1.4	0.79	0.35～0.62	0.69
ALD6	1.00					0.62	5.8	4.3	1.4		1.2
ノーマル・オープン型アクチュエーター											
ALD3	真空～	> 22.0	0～120	0～200	200 (バルブ：開状態)	0.27	4.1	1.4	0.79	0.49～0.62	0.44
ALD6	1.00					0.62	5.8	4.3	1.4		0.75

① 最大のサイクル・ライフを得るためには、0.24 MPa 未満の使用圧力を推奨

② アクチュエーター温度：120°C まで、バルブ・ボディ温度：200°C まで

③ 電気式インジケータ装着、ソレノイド・パイロット・バルブ装着、またはその両方を装着したバルブの最高使用温度につきましては、B-289～B-290 ページをご参照ください。

④ その他の流量係数 (C_v 値) もございます。詳細につきましては、スウェーデン指定販売会社までお問い合わせください。

⑤ ALD3 シリーズの 1.125 インチ・サイズ・プラットフォームの集積バルブの場合：

■ 2ポート・バルブの内容積：1.3 cm³

■ アクチュエーター作動圧力：0.42～0.62 MPa (ノーマル・クローズ型)、0.49～0.62 MPa (ノーマル・オープン型)

■ 排気量：0.49 cm³

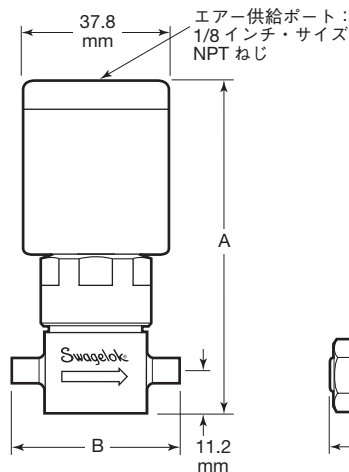
ご注文に際して (ALD3 / ALD6)

寸法は参考情報として記載しており、予告なく変更される場合があります。

2ポート・バルブ

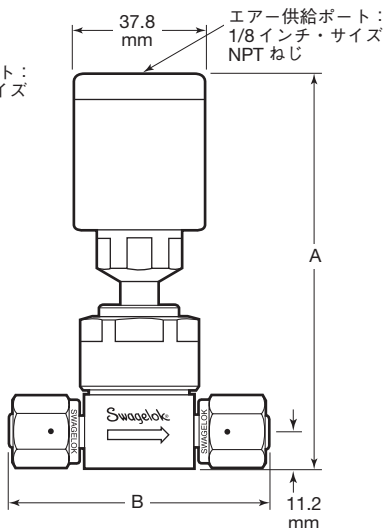
ご注文の際は、下の表から該当する型番を選んで、ノーマル・クローズ型アクチュエーターの場合は **C** を、ノーマル・オープン型アクチュエーターの場合は **NO** を付けてください。

ノーマル・クローズ型
アクチュエーター (標準モデル)



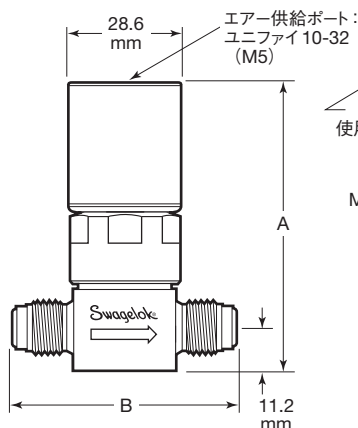
エンド・コネクションが
突き合わせ溶接の場合

ノーマル・クローズ型
アクチュエーター (高温モデル)



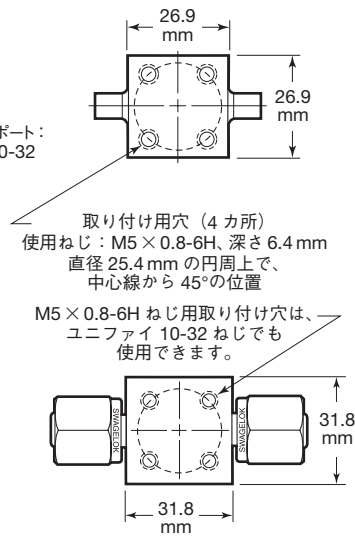
エンド・コネクションが
めす VCR 継手の場合

ノーマル・オープン型
アクチュエーター (標準モデル)

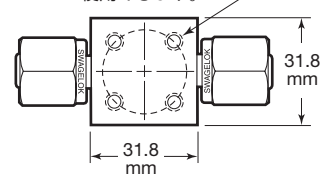


エンド・コネクションが
一体型おす VCR 継手の場合

ALD3 シリーズ下面図



ALD6 シリーズ下面図



エンド・コネクション		標準モデル型番	高温モデル型番	寸法 (mm)		
一次側 / 二次側	サイズ			A		B
				ノーマル・クローズ型	ノーマル・オープン型	
ALD3 シリーズ						
めす VCR 継手	1/4 インチ	6LVV-ALD3FR4-P-	6LVV-ALD3TFR4-P-	88.9 (標準)	81.8 (標準)	70.6
一体型おす VCR 継手	1/4 インチ	6LVV-ALD3VR4-P-	6LVV-ALD3TVR4-P-			58.4
回転可能型おす VCR 継手	1/4 インチ	6LVV-ALD3MR4-P-	6LVV-ALD3TMR4-P-	114 (高温)	107 (高温)	70.6
チューブ突き合わせ溶接 (長さ: 7.6 mm)	1/4 インチ × 肉厚 0.89 mm	6LVV-ALD3BW4-P-	6LVV-ALD3TBW4-P-			44.2
ALD6 シリーズ						
めす VCR 継手	1/2 インチ	6LVV-ALD6FR8-P-	6LVV-ALD6TFR8-P-	95.5 (標準)	88.4 (標準)	106
めす H タイプ VCR 継手	1/4 インチ	6LVV-ALD6HFR4-P-	6LVV-ALD6THFR4-P-			70.6
回転可能型おす VCR 継手	1/2 インチ	6LVV-ALD6MR8-P-	6LVV-ALD6TMR8-P-	121 (高温)	114 (高温)	106
チューブ突き合わせ溶接 (長さ: 12.7 mm)	1/2 インチ × 肉厚 1.24 mm	6LVV-ALD6BW8-P-	6LVV-ALD6TBW8-P-			57.2

ご要望により、その他のエンド・コネクションもご注文いただけます。詳細につきましては、スウェーゴロック指定販売会社までお問い合わせください。

ご注文に際して (ALD3 / ALD6)

寸法は参考情報として記載しており、予告なく変更される場合があります。

集積バルブ

標準用 / 大流量用 C シール・デザイン

ご注文の際は、下の表から該当する型番を選んで、ノーマル・クローズ型アクチュエーターの場合は **C** を、ノーマル・オープン型アクチュエーターの場合は **NO** を付けてください。

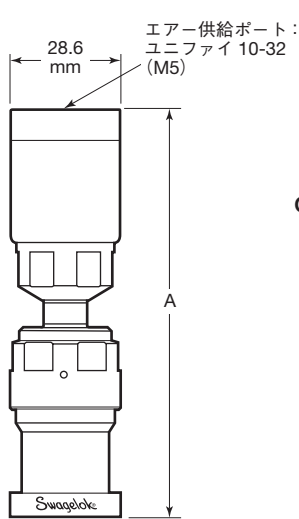
W シール・デザイン

ご注文の際は、以下の例のように、ALD3 シリーズ型番に **W** を入れてください。

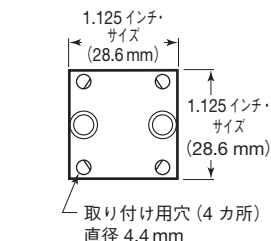
例：

- 6LVV-MSM-ALD3E-W2-P-C
(1.125 インチ・サイズの 2 ポート・バルブ、標準モデル・アクチュエーター付き)
- 6LVV-MSM-ALD3T-W3-P-C
(1.5 インチ・サイズの 3 ポート・バルブ、高温モデル・アクチュエーター付き)

ノーマル・クローズ型
アクチュエーター (高温モデル)、
1.125 インチ・サイズ・
プラットフォーム

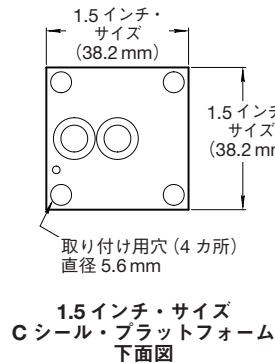
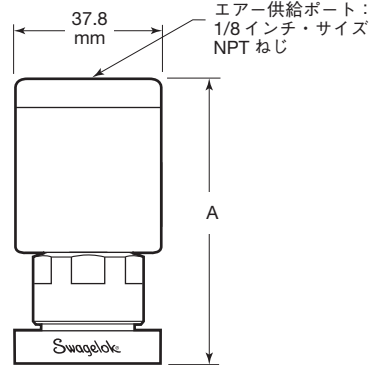


1.125 インチ・サイズ
C シール・プラットフォーム
下面図



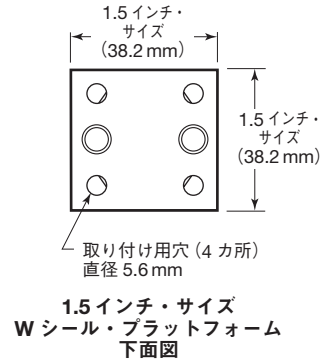
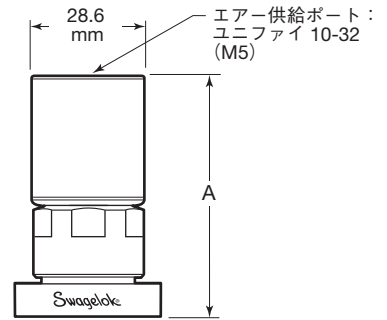
1.125 インチ・サイズ
W シール・プラットフォーム
下面図

ノーマル・クローズ型
アクチュエーター (標準モデル)、
1.5 インチ・サイズ・
プラットフォーム



1.5 インチ・サイズ
C シール・プラットフォーム
下面図

ノーマル・オープン型
アクチュエーター (標準モデル)、
1.5 インチ・サイズ・
プラットフォーム



1.5 インチ・サイズ
W シール・プラットフォーム
下面図

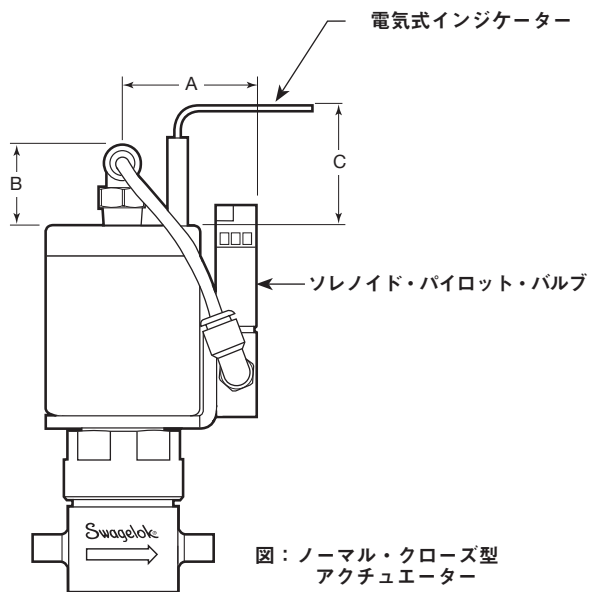
集積の プラットフォーム・ サイズ (インチ)	ポート	標準モデル型番	高温モデル型番	A 寸法 (mm)			
				ノーマル・クローズ型		ノーマル・オープン型	
				C シール	W シール	C シール	W シール
ALD3 シリーズ							
1.125	2	6LVV-MSM-ALD3E-2-P-	6LVV-MSM-ALD3ET-2-P-	86.4 (標準)	86.4 (標準)	87.6 (標準)	87.6 (標準)
	3	6LVV-MSM-ALD3E-3-P-	6LVV-MSM-ALD3ET-3-P-	112 (高温)	112 (高温)	113 (高温)	113 (高温)
ALD6 シリーズ							
1.5 ^①	2	6LVV-MSM-ALD6-HF2-P-	6LVV-MSM-ALD6T-HF2-P-	80.0 (標準)	—	72.9 (標準)	—
	3	6LVV-MSM-ALD6-HF3-P-	6LVV-MSM-ALD6T-HF3-P-	105 (高温)	—	98.3 (高温)	—

① ユニファイ 10-32 取り付け用ねじを使用したアSEMBリー専用です。M5 ねじ取り付け用穴は、10-32 ねじでも使用できます。

ご要望により、その他のエンド・コネクションもご注文いただけます。詳細につきましては、スウェージロック指定販売会社までお問い合わせください。

オプション／アクセサリ（ALD3／ALD6）

電気式インジケータ装着（右）、ソレノイド・パイロット・バルブ・アセンブリ装着（B-290ページ）、ヒーター・カートリッジ挿入穴付き（B-290ページ）、光学式ポジション・センサー装着（B-300ページ）のバルブもございます。



寸法

アクチュエーター・タイプ	寸法 (mm)		
	A	B	C
ノーマル・クローズ型	33.5	17.8	30.0
ノーマル・オープン型	29.0	16.0	

ご注文に際して

1つのオプション／アクセサリをご注文の際は、該当するコードを選んで、型番に付けてください。2つ以上のオプション／アクセサリをご注文の際は、以下の順でコードを型番に付けてください。

6LVV – ALD3BW4-P-C S V

電気式インジケータ

ソレノイド・パイロット・バルブ・アセンブリ

例：

6LVV-ALD3BW4-P-CS

ショート・ピグテール電気コネクタ付き電気式インジケータを装着したバルブ

6LVV-ALD3BW4-P-CSL

ロング・ケーブル（直結）電気コネクタ付き電気式インジケータを装着したバルブ

6LVV-A3T1V333P-AAV

V2バルブにソレノイド・パイロット・バルブ・アセンブリを装着したマルチバルブ・マニホールド

6LVV-A31V333P-ASVASV

両方のバルブにショート・ピグテール電気コネクタ付き電気式インジケータおよびソレノイド・パイロット・バルブ・アセンブリを装着したマルチバルブ・マニホールド

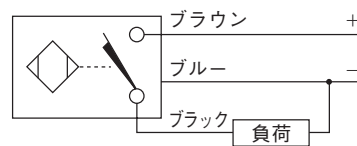
電気式インジケータ

電気機器に信号を送り、空気作動式バルブが開状態になったことを表示します。以下のセンサーおよび電気コネクタは、スウェージロック社の製品ではありません。

技術情報（センサー）

出力	3線式電圧 (DC)、トランジスター（電流源）
出力機能	ノーマル・オープン・スイッチ
電源電圧	10～30V (DC) 極性保護ーパルス SCP
使用温度範囲	-23～70°C

配線図



バルブと電気式インジケータをセット （工場にてバルブに取り付けて出荷）でご注文の場合

電気式インジケータを工場にて装着したバルブは、最適な性能にあらかじめ設定した上で、分解や調節を行っていないことを示すため、開封防止ペーストでシールしています。

電気式インジケータを工場にて装着したバルブをご注文の際は、右の表から該当するコードを選んで、型番に付けてください。

センサー 電気信号接続	コード
ショート・ピグテール ^①	S
ロング・ケーブル（直結）	SL

^① 対応する直流用 M8 の 3 線式 プッシュ・オン式 平行めねじコネクタも ございます。
型番：MS-CS-BALF-1

例：

6LVV-ALD3BW4-P-CS

6LVV-MSM-ALD6-HF2-P-CSL

注意：ALD3／ALD6バルブ用の光学式センサーにつきましては、B-300ページをご参照ください。

オプション／アクセサリ（ALD3／ALD6）

ソレノイド・パイロット・バルブ・アセンブリー

高速で開閉でき、大流量に対応するため、ALD シリーズ・バルブのレスポンス・タイム（応答時間）を短縮します。

- 回転型取り付け用ブラケット（どの方向へもバルブの取り付け可能）、チューブ、コネクター付き
- 装着後の寸法につきましては、B-289 ページの図をご参照ください。
- 技術情報につきましては、下の表をご参照ください。その他の技術情報につきましては、MAC®バルブ部品番号 34C-ABA-GDFC-1KT をご参照ください。



ヒーター・カートリッジ挿入穴付きバルブ

バルブ・ボディに穴が付いているため、ヒーター・カートリッジを挿入することができます。

- カートリッジ挿入穴サイズ：1/8 インチ
 - カートリッジ挿入穴の深さ
2ポート、3ポート、エルボー・ボディ：ボディを貫通
モノブロック型：25.4mm
 - カートリッジ挿入穴の数
2ポートおよびモノブロック型：2個
3ポートおよびエルボー・ボディ：1個
- 詳細につきましては、スウェージロック指定販売会社までお問い合わせください。



技術情報（ソレノイド・パイロット・バルブ）

構成部品	MAC valve 34C-ABA
ソレノイド・パイロット・バルブ	24V、4W
	最高使用温度：50°C（連続使用）
ワンタッチ継手	ポート：M5×0.8-6H ねじ （ユニファイ 10-32 でも使用可能）
	材質：真ちゅう C3604、304 ステンレス鋼、ポリブチレン・テレフタレート（PBT）、ポリプロピレン（PP）、ポリオキシメチレン（POM）、ニトリル・ゴム（NBR）（ブナ N）
チューブ	材質：ポリウレタン
ブラケット	材質：316 ステンレス鋼
O リング	材質：フルオロカーボン FKM
ワッシャー	材質：ナイロン

バルブとソレノイド・パイロット・バルブをセット（工場にてバルブに取り付けて出荷）でご注文の場合

ソレノイド・パイロット・バルブ・アセンブリーを工場にて装着したバルブをご注文の際は、型番に **V** を付けてください。

例：6LVV-ALD3BW4-P-CV
6LVV-MSM-ALD6-2-P-CV

注意：集積システムにてソレノイド・パイロット・バルブを使用する場合、隣接する構成部品とのスペースの調整が必要となる場合があります。

ソレノイド・パイロット・バルブを単品でご注文の場合

型番：MS-PVK-ALD-MAC34CA

ご注文に際して

ヒーター・カートリッジ挿入穴付きバルブをご注文の際は、スウェージロック指定販売会社までお問い合わせください。

ALD7 ダイアフラム・バルブ

特徴

- エアー・アクチュエーター：ノーマル・クローズ型
- 流量係数 (C_v 値)：0.7 (標準)
その他の流量係数 (C_v 値) もございます。
- 2ポート・バルブの形状：ストレート、エルボー
- マルチポート・バルブおよびマルチバルブ・マニホールド：
2ポート、3ポート、4ポート
- 1.5インチ・サイズのプラットフォーム (Cシール・デザイン) の集積バルブ：2ポート、3ポート
- エンド・コネクション：VCR継手、HタイプVCR継手、
チューブ突き合わせ溶接



ダイアフラム

- 強度と耐食性に優れたコバルト基超合金 (UNS R30003) 製
- 非常に優れたサイクル・ライフを実現するデザイン

シート

- シートを完全に包み込んだ設計
- 完全フッ素結合させた高純度PFA製
- 非常に優れたサイクル・ライフ
- 幅広い耐薬品性
- 膨潤とコンタミネーションに対する耐性に優れる
- シール性能に優れ、バルブとの一体性が高いシート部

ボディ

- 非常に優れたサイクル・ライフを実現するボディ・シール性能
- 超高純度用途に適した316L VIM-VARステンレス鋼製
- 流路から障害物を一掃
 - たまり部分を最小限に抑える
 - パージが容易
 - 大流量を実現
- ヒーター・カートリッジ挿入穴付き (オプション)

標準モデル

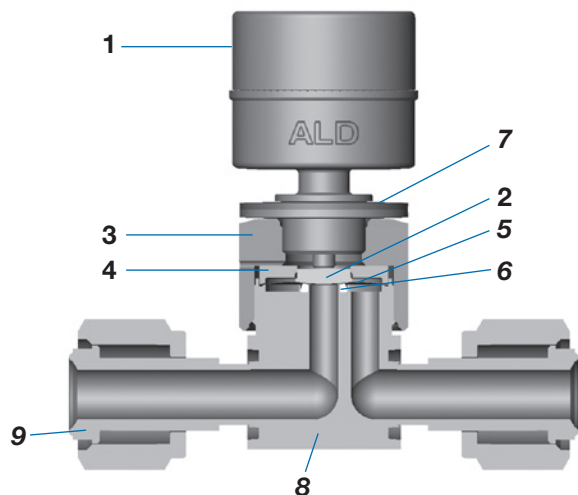
- 高速で繰り返し作動可能なエアー・アクチュエーター
- バルブのオープンまたはクローズに要する時間は5ms未満
- 工場にて流量設定を行っているため、全バルブにおいて正確で安定した C_v 値を確保
- 工場にて取り付けした電気式インジケーター (オプション) を使用すると、空気作動式バルブの開状態が確認可能
- オプションのソレノイド・パイロット・バルブを使用すると、高速開閉の電気制御が可能
- 高温用途に対応した断熱設計
 - ボディからアクチュエーターへの熱伝達を制限
 - バルブ・ボディの温度をより均一にし、低温部分を減少
 - バルブ加熱に必要な電力を大幅に低減
 - ボディが加熱される用途におけるアクチュエーターの耐久性が向上

構成部品とその材質 (ALD7)

構成部品	材質グレード／ASTM規格
1 エアー・アクチュエーター・アセンブリー	316 ステンレス鋼／A479
潤滑剤	PTFE ベース
2 ボタン	316 ステンレス鋼／A479
3 ボンネット・ナット	316 ステンレス鋼／A479
4 ボンネット	S17400
5 ダイアフラム	コバルト基超合金 (UNS R30003)／AMS 5876
6 シート	高純度用 PFA タイプII／D3307
7 ディスク・スプリング	316 ステンレス鋼／A479
8 ボディ	316L VIM-VAR ステンレス鋼／SEMI F20 準拠の超高純度用 ^①
9 溶接式 VCR 継手エンド・コネクション	316L VAR ステンレス鋼／SEMI F20 準拠の高純度用 ^①

接ガス部コンポーネントは網掛けのイタリック体 (斜字体) で表記しています。

①伸び ≧ 20 %



工程仕様 (ALD7)

工程、工程管理、工程評価に関する詳細につきましては、『超高純度工程仕様 (Swagelok® SC-01 仕様)』(MS-06-61) をご参照ください。

クリーニング	組み立て／パッケージング	接ガス部の表面粗さ(R _a)	テスト
超高純度クリーニング (常時モニターを行いながら、超純水と超音波を使用した洗浄システム)	バルブは ISO クラス 4 のワークエリアで組み立てられ、クリーンルーム用バッグにて二重パックと真空シールがされます。	平均値で 0.13 μm の電解研磨仕上げ	ALD7 (ノーマル・クローズ型) : シート部においては許容リーク・レートを 1×10^{-8} std cm ³ /s として、外周部およびその他すべてのシール部においては許容リーク・レートを 1×10^{-9} std cm ³ /s として、インボード・ヘリウム・リーク・テスト (真空法) を行います。

技術情報 (ALD7)

バルブ・シリーズ	使用圧力範囲 (MPa)		使用温度範囲 (°C)		流量係数 (C _v 値) ^④	オリフィス (mm)	内容積 (cm ³)		エアー・アクチュエーター	
	操作時 ^①	破裂時	操作時 ^{②③}	短時間のベークアウト時			チューブ突き合わせ溶接ボディ	2ポート集積タイプ	作動圧力 (MPa)	排気量 (cm ³)
ノーマル・クローズ型アクチュエーター										
ALD7	真空～1.00	>22.0	0～150	200 (バルブ：開状態)	0.7	5.8	4.3	1.4	0.41～0.83	0.84

①最大のサイクル・ライフを得るためには、0.24 MPa 未満の使用圧力を推奨

②アクチュエーター温度：150°Cまで、バルブ・ボディ温度：200°Cまで

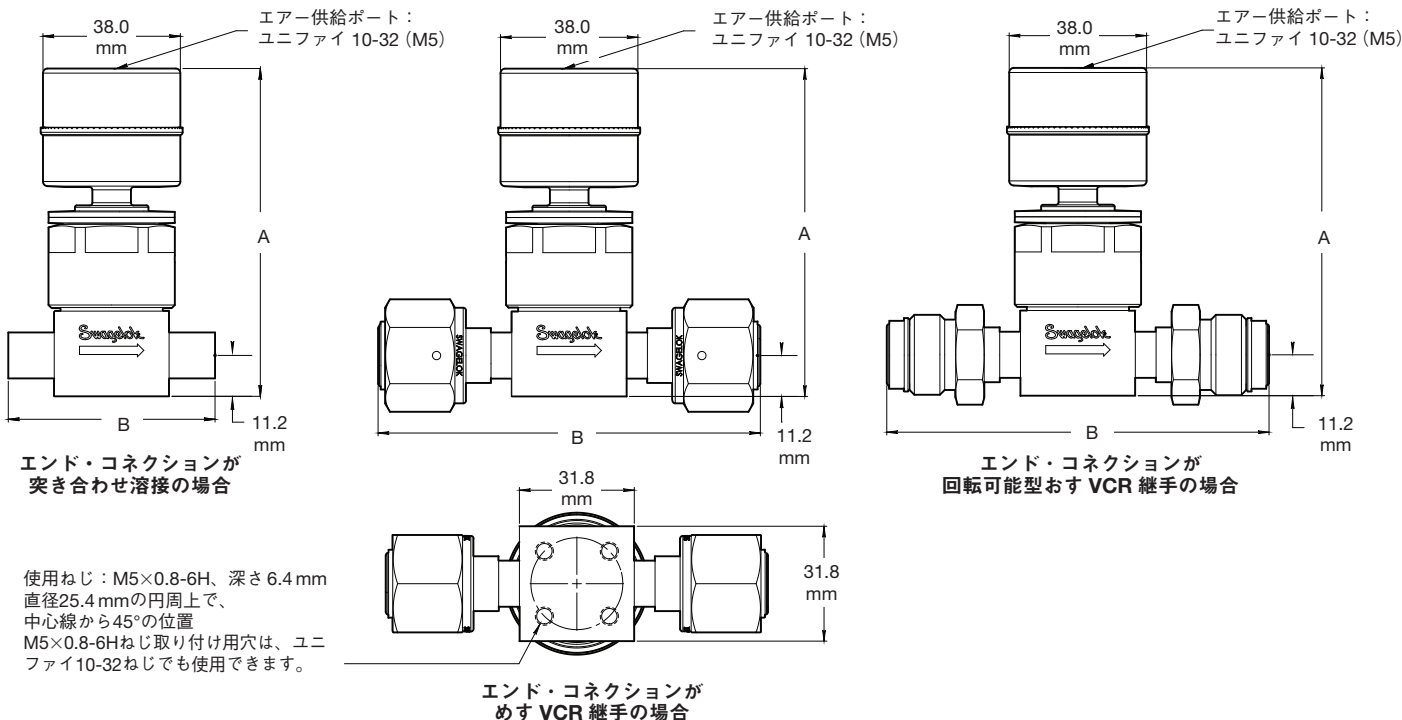
③電気式インジケータ装着、ソレノイド・パイロット・バルブ装着、またはその両方を装着したバルブの最高使用温度につきましては、B-294～B295 ページをご参照ください。

④その他の流量係数 (C_v 値) もございます。詳細につきましては、スウェージロック指定販売会社までお問い合わせください。

ご注文に際して (ALD7)

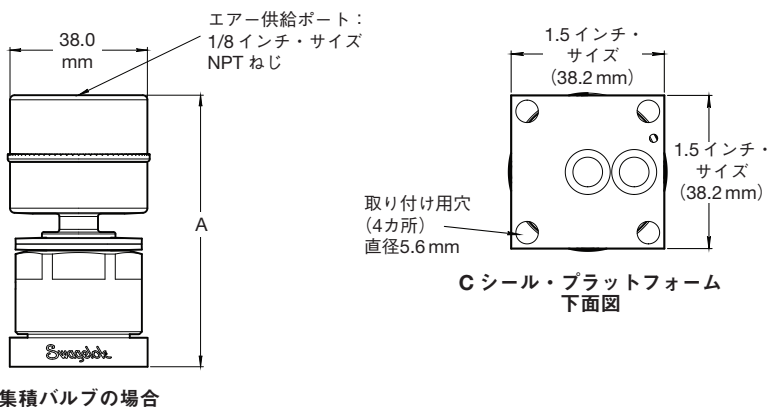
寸法は参考情報として記載しており、予告なく変更される場合があります。

2ポート・バルブ



エンド・コネクション		型番	寸法 (mm)	
一次側/二次側	サイズ		A	B
めす VCR 継手	1/2 インチ	6LVV-ALD7FR8-P-C	92.2	106
めす H タイプ VCR 継手	1/4 インチ	6LVV-ALD7HFR4-P-C		70.6
回転可能型おす VCR 継手	1/2 インチ	6LVV-ALD7MR8-P-C		106
チューブ突き合わせ溶接 (長さ：12.7 mm)	1/2 インチ×肉厚 1.24 mm	6LVV-ALD7BW8-P-C		57.2

ご要望により、その他のエンド・コネクションもご注文いただけます。詳細につきましては、スウェージロック指定販売会社までお問い合わせください。



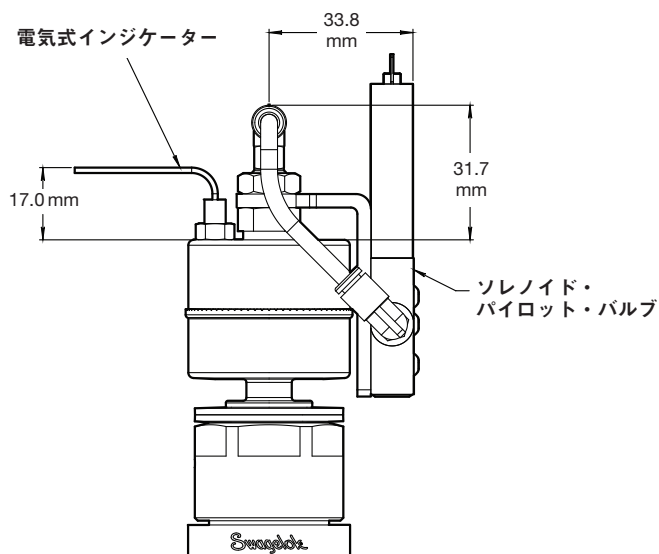
集積のプラットフォーム・サイズ	ポート	型番	A寸法 (mm)
1.5 インチ・サイズの C シール①	2	6LVV-MSM-ALD7-HF2-P-C	76.7
1.5 インチ・サイズの C シール①	3	6LVV-MSM-ALD7-HF3-P-C	76.7

① ユニファイ 10-32 取り付け用ねじを使用したアSEMBリー専用です。M5 ねじ取り付け用穴は、10-32 ねじでも使用できます。

ご要望により、その他のエンド・コネクションもご注文いただけます。詳細につきましては、スウェージロック指定販売会社までお問い合わせください。

オプション／アクセサリ（ALD7）

電気式インジケータ装着（右）、ソレノイド・パイロット・バルブ・アセンブリ装着（B-295 ページ）、ヒーター・カートリッジ挿入穴付き（B-295 ページ）光学式ポジション・センサー装着（B-300）のバルブもございます。



ご注文に際して

1つのオプション／アクセサリをご注文の際は、該当するコードを選んで、型番に付けてください。2つ以上のオプション／アクセサリをご注文の際は、以下の順でコードを型番に付けてください。

6LVV-ALD7MR8-P-C S 7 V 7

電気式インジケータ

ソレノイド・パイロット・バルブ・アセンブリ

例：

6LVV-ALD7MR8-P-CS7

ショート・ピグテール電気コネクタ付き電気式インジケータを装着したバルブ

マルチポート・オプションにつきましては、スウェージロック指定販売会社までお問い合わせください。

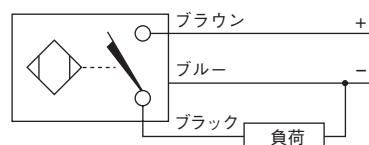
電気式インジケータ

電気機器に信号を送り、空気作動式バルブが開状態になったことを表示します。以下のセンサーおよび電気コネクタは、スウェージロック社の製品ではありません。

技術情報（センサー）

出力	3線式電圧（DC）、トランジスター（電流源）
出力機能	ノーマル・オープン・スイッチ
電源電圧	10～30V（DC）極性保護ーパルスSCP
使用温度範囲	0～135℃

配線図



バルブと電気式インジケータをセット

（工場にてバルブに取り付けて出荷）でご注文の場合

電気式インジケータを工場にて装着したバルブは、最適な性能にあらかじめ設定した上で、分解や調節を行っていないことを示すため、開封防止ペーストでシールしています。

電気式インジケータを工場にて装着したバルブをご注文の際は、右の表から該当するコードを選んで、型番に付けてください。

例：

6LVV-MSM-ALD7-HF2-P-CS7

センサー 電気信号接続	コード
ショート・ピグテール	S7

対応する直流用 M8 の 3 線式コネクタにつきましては、スウェージロック指定販売会社までお問い合わせください。

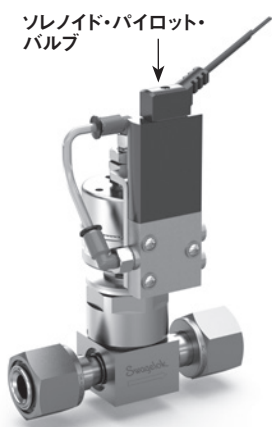
注意：ALD7 バルブ用の光学式センサーにつきましては、B-300 ページをご参照ください。

オプション/アクセサリ (ALD7)

ソレノイド・パイロット・バルブ・アセンブリー

高速で開閉でき、大流量に対応するため、ALD シリーズ・バルブのレスポンス・タイム (応答時間) を短縮します。

- 回転型取り付け用ブラケット (どの方向へもバルブの取り付け可能)、チューブ、コネクター付き
- 装着後の寸法につきましては、B-294 ページの図をご参照ください。
- 技術情報につきましては、下の表をご参照ください。その他の技術情報につきましては、Festo® バルブ 部品番号 196131 (Type MHE2-MS1H-3/2G-M7) をご参照ください。



技術情報 (ソレノイド・パイロット・バルブ)

構成部品	Festo valve 196131
ソレノイド・パイロット・バルブ	24 V (DC)、5.0 W
	最高使用温度：60°C (連続使用)
	ポート：M7×1.0-6H ねじ
ワンタッチ継手	材質：ポリブチレン・テレフタレート (PBT)、ステンレス鋼 (SS)、ポリオキシメチレン (POM)、ニトリル・ゴム (NBR) (ブナ N)
チューブ	材質：ポリウレタン
ブラケット	材質：316 ステンレス鋼
Oリング	材質：フルオロカーボン FKM
ワッシャー	材質：ナイロン

バルブとソレノイド・パイロット・バルブをセット (工場にてバルブに取り付けて出荷) でご注文の場合

ソレノイド・パイロット・バルブ・アセンブリーを工場にて装着したバルブをご注文の際は、型番に **V7** を付けてください。

例：6LVV-ALD7FR8-P-CV7

6LVV-MSM-ALD7-HF2-P-CV7

注意：集積システムにてソレノイド・パイロット・バルブを使用する場合、隣接する構成部品とのスペースの調整が必要となる場合があります。

ソレノイド・パイロット・バルブを単品でご注文の場合

ソレノイド・パイロット・バルブ・キットには、現場取り付けに必要な部品がすべて含まれています。

型番：MS-PVK-ALD7-FESTO196131

ヒーター・カートリッジ挿入穴付きバルブ

バルブ・ボディに穴が付いているため、ヒーター・カートリッジを挿入することができます。

- カートリッジ挿入穴サイズ：1/8 インチ
 - カートリッジ挿入穴の深さ
2 ポート、3 ポート、エルボー・ボディ：ボディを貫通
モノブロック型：25.4 mm
 - カートリッジ挿入穴の数
2 ポートおよびモノブロック型：2 個
3 ポートおよびエルボー・ボディ：1 個
- 詳細につきましては、スウェーヂロック指定販売会社までお問い合わせください。



ご注文に際して

ヒーター・カートリッジ挿入穴付きバルブをご注文の際は、スウェーヂロック指定販売会社までお問い合わせください。

ALD20 バルブ

特徴

- エアー・アクチュエーター：ノーマル・クローズ型
- 流量係数 (C_v 値)：1.2～1.7 (標準)
その他の流量係数 (C_v 値) もございます。
- 2ポート・バルブの形状：ストレート、エルボー
- マルチポート・バルブ：2ポート、3ポート、4ポート
- 1.5インチ・サイズのプラットフォーム (Cシール・デザイン)
- エンド・コネクションのタイプ (サイズ)：VCR継手、チューブ突き合わせ溶接 (1/2インチ)
- 特許申請中のデザイン



シート

- シートを完全に包み込んだ設計
- 完全フッ素結合させた高純度 PFA 製
- 非常に優れたサイクル・ライフ
- 幅広い耐薬品性
- 膨潤とコンタミネーションに対する耐性に優れる
- シール性能に優れ、バルブとの一体性が高いシート部

ボディ

- 超高純度用途に適した 316L VIM-VAR ステンレス鋼製
- 耐食性が高い合金 22 製もございます

ベローズ

- 高度な研磨仕上げ ($0.13 \mu m R_a$)：超高純度向けアプリケーション用
- 耐食性が高い合金 22 製
- 非常に優れたサイクル・ライフを実現するデザイン

アクチュエーター

高温モデル

- 高速で繰り返し作動可能なエアー・アクチュエーター
- アクチュエーター部分を含め高温対応
- バルブのオープンまたはクローズに要する時間は 10ms 未満
- 工場にて流量設定を行っているため、全バルブにおいて正確で安定した C_v 値を確保

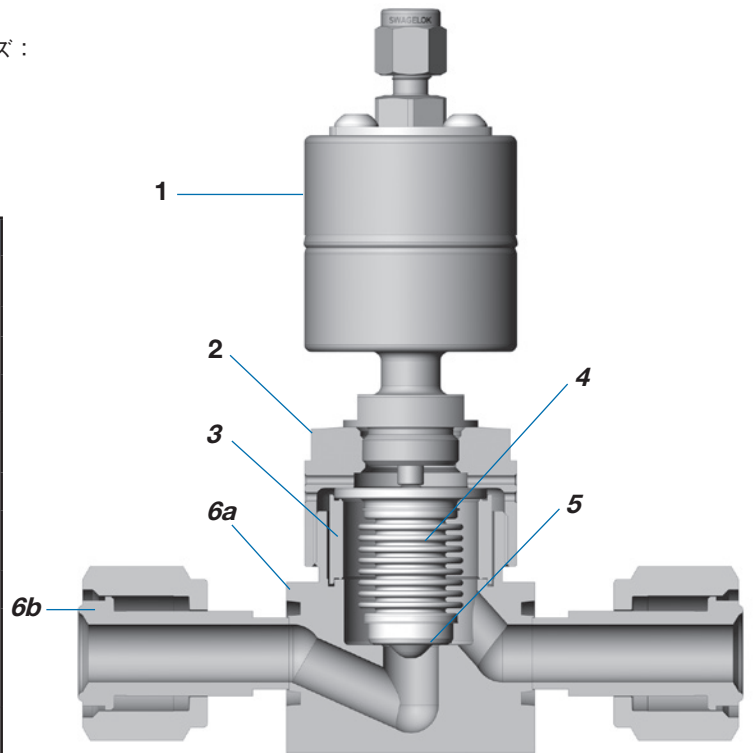
ALD20 バルブ (大流量アプリケーション用)

特徴

- コンパクトなボディで大流量を実現 [最大流量係数 (C_v 値) : 1.7]
- アクチュエーター部分を含め高温対応
- 流路を自由に指定可能なため、システムの最適化が可能
- 高度な研磨仕上げ ($0.13 \mu m R_a$) を施した合金 22 製ベローズ : 超高純度向けアプリケーション用
- PFA 製シート : 純度および熱安定性が向上

構成部品とその材質 (ALD20)

構成部品	材質グレード / ASTM 規格
1 エアー・アクチュエーター・アSEMBリー 潤滑剤	316 ステンレス鋼 / A479 PTFE ベース
2 ボンネット・ナット	316 ステンレス鋼 / A479
3 スペーサー・リング	合金 22 / B574
4 ベローズ・アSEMBリー (研磨仕上げ)	合金 22 / B575
5 シート	高純度用 PFA タイプ II / D3307
6a ボディ	316L VIM-VAR ステンレス鋼 / SEMI F20 準拠の超高純度用 ^① 合金 22 / B574
6b 溶接式 VCR 継手エンド・コネクション	316L VAR ステンレス鋼 / SEMI F20 準拠の高純度用 ^① 316 ステンレス鋼 / A479 製 VCR ナット 合金 22 / B574 316 ステンレス鋼 / A479 製 VCR ナット



接ガス部コンポーネントは網掛けのイタリック体 (斜字体) で表記しています。
① 伸び $\geq 20\%$

工程仕様 (ALD20)

工程、工程管理、工程評価に関する詳細につきましては、『超高純度工程仕様 (Swagelok SC-01 仕様)』(MS-06-61) をご参照ください。
(合金 22 製につきましては、同資料のクリーニング、組み立て、パッケージングの項をご参照ください。)

クリーニング	組み立て / パッケージング	接ガス部の表面粗さ (R_a)	テスト
超高純度クリーニング (常時モニターを行いながら、超純水と超音波を使用した洗浄システム)	バルブは ISO クラス 4 のワーク・エリアで組み立てられ、クリーンルーム用バッグにて二重パックと真空シールがされます。	316L VIM-VAR ステンレス鋼: 平均値で $0.13 \mu m$ の電解研磨仕上げ 合金 22: 平均値で $0.13 \mu m$ の仕上げ	インボード・ヘリウム・リーク・テスト (真空法) : 外周部および全外部シール部において、許容リーク・レートを 1×10^{-9} std cm ³ /s として、インボード・ヘリウム・リーク・テスト (真空法) を行います。 内部ヘリウム・リーク・テスト (真空法) : シート部において許容リーク・レートを 1×10^{-7} std cm ³ /s として、内部ヘリウム・リーク・テスト (真空法) を行います。 内部シート・シールは、バルブのライフ・サイクルによって変わる場合があります。詳細につきましては、スウェージロック指定販売会社までお問い合わせください。

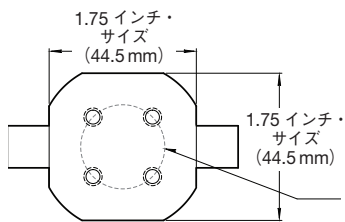
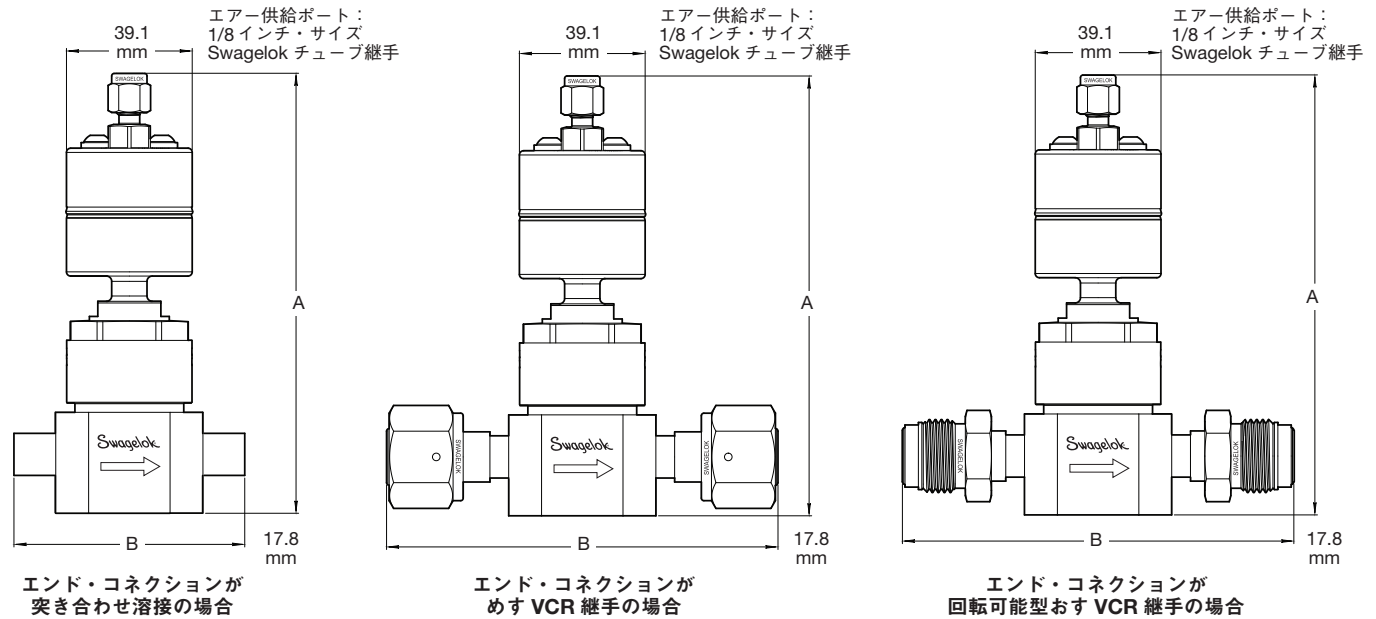
技術情報 (ALD20)

ボディ・タイプ	使用圧力範囲 (MPa)		使用温度範囲 (°C)	流量係数 (C_v 値)	オリフィス (mm)	内容積 (cm ³)	エアー・アクチュエーター	
	操作時	破裂時	操作時 (高温下)				作動圧力 (MPa)	排気量 (cm ³)
ノーマル・クローズ型アクチュエーター								
1/2 インチ・サイズ・ポート付き	真空 ~ 0.14	>22.0	10 ~ 200	1.7	9.1	12.3 (チューブ突き合わせ溶接)	0.49 ~ 0.62	1.6
集積大流量用 C シール				1.2	7.2	8.1 (2 ポート)		

ご注文に際して (ALD20)

寸法は参考情報として記載しており、予告なく変更される場合があります。

2ポート・バルブ



取り付け用穴 (4カ所)
 使用ねじ: M5×0.8-6H
 深さ6.4mm
 直径25.4mmの円周上で、
 中心線から45°の位置
 M5×0.8-6H ねじ取り付け用穴は、
 ユニファイ 10-32 ねじでも使用できます。

2ポート底面図

エンド・コネクション		標準モデル型番	寸法 (mm)	
一次側/二次側	サイズ		A	B
めす VCR 継手	1/2 インチ	6LVV-ALD20FR8-P-C	133	118
回転可能型おす VCR 継手	1/2 インチ	6LVV-ALD20MR8-P-C		
チューブ突き合わせ溶接 (長さ: 12.7 mm)	1/2 インチ × 肉厚 1.24 mm	6LVV-ALD20BW8-P-C		69.7

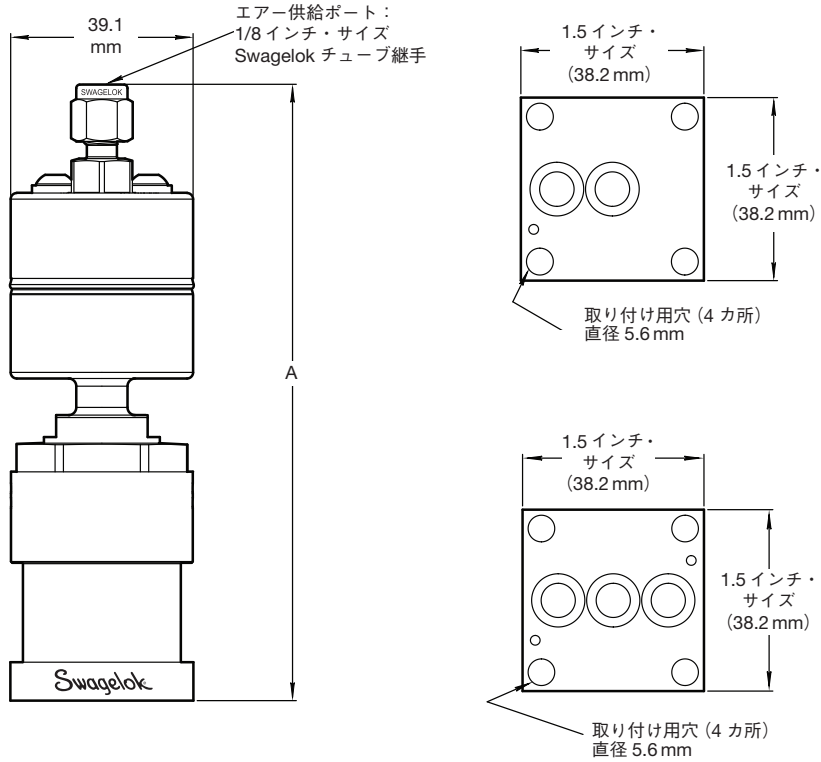
ご要望により、その他のエンド・コネクションもご注文いただけます。ご要望により、合金 22 製バルブ・ボディもご注文いただけます。詳細につきましては、スウェージロック指定販売会社までお問い合わせください。

ご注文に際して (ALD20)

寸法は参考情報として記載しており、予告なく変更される場合があります。

集積バルブ

大流量用 C シール・デザイン



ポート	型番	A寸法 (mm)
2	6LVV-MSM-ALD20-HF2-P-C	128
3	6LVV-MSM-ALD20-HF3-P-C	

ご要望により、その他のエンド・コネクションもご注文いただけます。

ご要望により、合金 22 製バルブ・ボディもご注文いただけます。詳細につきましては、スウェーゼロック指定販売会社までお問い合わせください。

オプション／アクセサリ (ALD3 / ALD6 / ALD7 / ALD20)

光学式ポジション・センサー

特徴

- レスポンスが速い
- 高温下で使用可能
- RF ノイズの影響を受けない
- 出荷時の設定を変えることなく付け替えが可能（光学式ポジション・センサー対応のALD ダイアフラム・バルブの場合）

光学式センサー・キット

光学式センサーは、ノーマル・クローズ型空気作動式バルブが開状態であることを検出します。本キットは、光学式センサー取り付け用バルブに対応し、バルブと増幅器とを接続するハードウェアが含まれます。

光学式センサー・キットは、適切な深さに工場設定しており、テストを行って正常に機能することを確認しています。

技術情報（センサー）

ファイバー・ユニット	FU-87
使用温度範囲	-60 ~ 180°C
最高周囲温度	150°C
ファイバー長さ①	2m

① 光学式センサー・キットにはすべて、使い捨てのファイバー・カッティング・ツールが含まれています。

ご注文に際して

光学式センサー・キット型番：

MS-SOK-ALD-FU87

光学式センサー・キット（増幅器付き）をご注文の際は、型番に**-AMP**を付けてください。

MS-SOK-ALD-FU87-AMP

光学式センサー取り付け用バルブ (ALD3 / ALD6 / ALD7) *

光学式センサー取り付け用バルブは、光学式センサー・キットをアクチュエーターに簡単に取り付けることができるよう設計されています。標準モデルのALDバルブとの相違点は、以下の通りです：

- センサー・ターゲットは、アクチュエーター内に取り付けられています。
- アクチュエーターは、2.9mm高くなります。
- エア供給ポート（1/8インチ・サイズNPTねじ）は、ユニファイ10-32（M5）になります。

ご注文に際して（ALD3 / ALD6 / ALD7）*

光学式センサー取り付け用バルブをご注文の際は、型番に**SO**を付けてください。

例：6LVV-ALD3BW4-P-LI-CSO

注意：光学式センサーは、ノーマル・クローズ型バルブの場合のみにご注文いただけます。LIは、「インジケータなし（Less Indicator）」を意味します（センサー・キットは、単品で別途ご注文ください）。

*ALD20バルブには光学式センサーが付いているため、注文時に上記コードを付ける必要はありません。

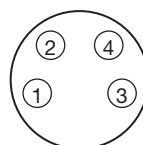
警告：スウェーデンロック製品、または工業設計規格に準拠していないスウェーデンロック部品（Swagelokチューブ継手エント・コネクションを含む）は、他社製品との混用や互換は絶対に行わないでください。

光学式センサー増幅器

光学式センサー増幅器は、電気機器に送る信号を増幅します。増幅器は、光学式センサー・キットおよび光学式センサー取り付け用バルブと併用してください。信号を受信した電子機器は、空気作動式バルブが開状態になったことを表示します。

技術情報（増幅器）

増幅器	FS-N11CP
出力	PNP、M8 コネクター
使用温度範囲	-20 ~ 55°C
電力仕様	12 ~ 24V (DC) ±10% リップル (P-P) 10%以下



1	電圧 (12 ~ 24V DC)
2	入力電圧
3	アース (0V)
4	デジタル出力

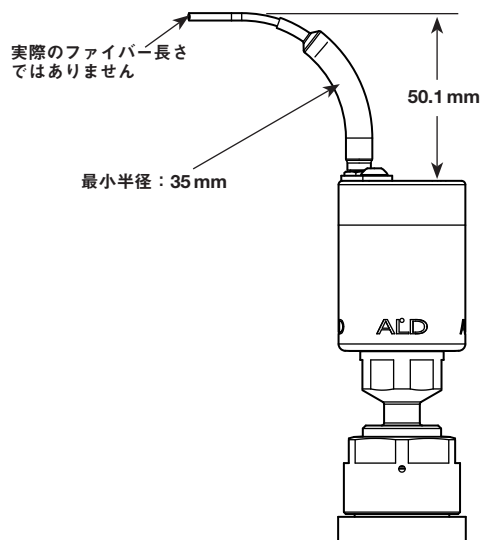
M8 コネクター・ピン・レイアウト

増幅器（工場にてプログラム済）

工場にてプログラムを行った増幅器は、Swagelok 光学式センサー付きバルブおよび光学式センサー・キットと併用した場合、最適な性能になるようあらかじめ設定しています。また、テストを全品に行い、正常に作動することを確認しています。

光学式センサー増幅器型番：

MS-SOK-ALD-AMP-M8



マルチポート・バルブ／エルボー・バルブ／ モノブロック型マニホールド

マルチポート／エルボー形状／モノブロック型マニホールドのALDシリーズ・バルブもご紹介します。詳細につきましては、製品カタログ『Swagelok ベローズ・シール・バルブ／ダイアフラム・バルブ：マルチポート・バルブ／エルボー・バルブ／モノブロック型マニホールド』（MS-02-442）をご参照ください。

本書類について

電子版製品カタログをダウンロードしていただき、ありがとうございました。本電子版カタログは、『Swagelok総合製品カタログ』（印刷版）から抜粋したものです。製品カタログの内容変更あるいは改訂の際は、印刷版カタログに先駆けて電子版カタログを更新し、ウェブサイト上で提供させていただく場合がございますので、ご了承ください。

スウェージロック社は、研究開発、計装、製薬、オイルおよびガス、発電、石油化学、代替燃料、半導体などの業界向け流体システム・ソリューション（製品、配管ユニット製作、サービス）の開発および提案を行っています。スウェージロックの製造工場、研究施設、技術サポートや流通などの拠点は、70カ国で約200カ所の指定販売会社で形成されるグローバル・ネットワークを支えています。

ウェブサイトにアクセスしていただくと、最寄りのスウェージロック指定販売会社を検索することができます。製品の特徴や、技術情報などの詳細につきましては、スウェージロック指定販売会社までお問い合わせください。ウェブサイトでは、世界各地域の指定販売会社とサービス拠点がお届けする幅広いサービスについてもご紹介しています。

製品保証

Swagelok製品には、Swagelokリミテッド・ライフタイム保証が付いています。詳細につきましては、www.swagelok.com/jpにアクセスいただくか、スウェージロック指定販売会社までお問い合わせください。

安全な製品の選定について

安全にトラブルなく機能するよう、システム全体の設計を考慮して、製品をご選定ください。機能、材質の適合性、数値データなどを考慮し製品を選定すること、また、適切な取り付け、操作およびメンテナンスを行うのは、システム設計者およびユーザーの責任ですので、十分にご注意ください。

警告

スウェージロック製品、または工業設計規格に準拠していないスウェージロック部品（Swagelok チューブ継手エンド・コネクションを含む）は、他社製品との混用や互換は絶対に行わないでください。

この日本語版製品カタログは、英語版製品カタログの内容を忠実に反映することを目的に、製作いたしました。日本語版の内容に英語版との相違が生じないように、細心の注意を払っておりますが、万が一相違が生じた場合には、英語版の内容が優先されますので、ご注意ください。

以下のすべての商標が、本カタログに適用されるものではありません。
15-7 PH—TM AK Steel Corp.
AccuTrak, Beacon, Westlock—TM Tyco International Services
アプラス—TM AGC株式会社
Alleima—TM Alleima
ASCO, El-O-Matic—TM Emerson
AutoCAD—TM Autodesk, Inc.
CSA—TM Canadian Standards Association
Crastin, デュボン, カルレッツ, クライトックス, テフロン, バイトン—TM イー・アイ・デュボン・ドゥ・ヌムール・アンド・カンパニー
DeviceNet—TM ODVA
ダイニオン, Elgiloy, TFM—TM ダイニオン社
Elgiloy—TM Elgiloy Specialty Metals
Festo—TM Festo SE & Co. KG
FM—TM FM Global
Grafoil—TM GrafTech International Holdings, Inc.
ハネウェル, MICRO SWITCH—TM ハネウェル
MAC—TM MAC Valves
Microsoft, Windows—TM マイクロソフト・コーポレーション
NACE—TM NACE International
PH 15-7 Mo, 17-7 PH—TM AK Steel Corp
picofast—Hans Turck KG
ピラー—TM 日本ピラー工業株式会社
レイケム—TM Tyco Electronics Corp.
Sandvik, SAF 2507—TM Sandvik AB
Simriz—TM Freudenberg-NOK
ソリッドワークス—TM ソリッドワークス・コーポレーション
UL—Underwriters Laboratories Inc.
Xylan—TM Whitford Corporation
Swagelok, Cajon, Ferrule-Pak, Goop, Hinging-Colleting,
IGC, Kenmac, Micro-Fit, Nupro, Snoop, Sno-Trik, SWAK, VCO,
VCR, Ultra-Torr, Whitey—TM Swagelok Company
© 2023 Swagelok Company