

# Swagelok® ボール・バルブ 代替燃料向け 高圧用／大流量用



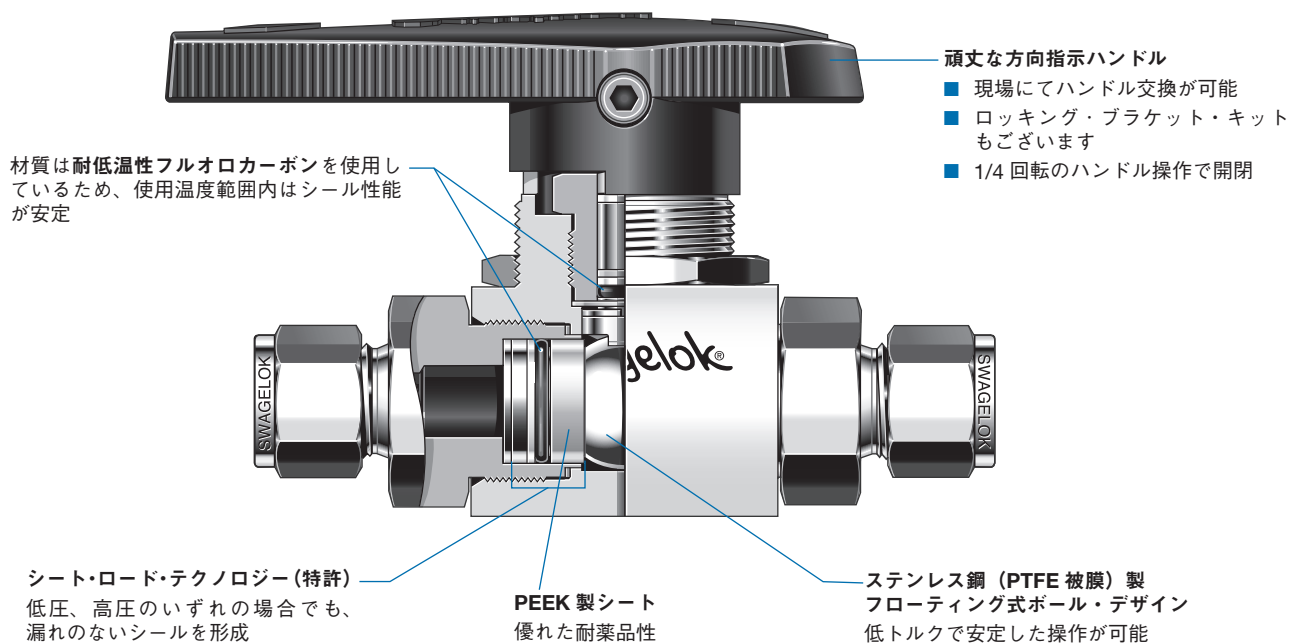
## Swagelok AFS ボール・バルブ

- 最高使用圧力：41.3MPa
- 流量係数 ( $C_v$  値)：4.0 から 13.8 まで
- エンド・コネクション：Swagelok チューブ継手（インチ・サイズ・タイプ、ミリ・サイズ・タイプ）、管用ねじ（ISO、NPT）
- ボディおよびエンド・コネクションの材質：316 ステンレス鋼
- アクチュエーター・タイプ：手動式、空気式

経済産業大臣認定品も供給可能です。

Swagelok®

## Swagelok 代替燃料向け AFS ボール・バルブ



## 特徴

- 流量係数 ( $C_v$  値) は 4.0 ~ 13.8 で、大流量に対応
- 水素および圧縮天然ガス (CNG) の使用にも適合する接ガス部コンポーネント
- 最高使用圧力: 41.3 MPa
- 使用温度範囲:  $-40 \sim 121^\circ\text{C}$
- 低い操作トルク
- パッキン調節が不要
- シール・キットを用いて現場での修理が可能

## 各温度における最高使用圧力

エンド・コネクション (タイプとサイズ)	Swagelok チューブ継手			めねじ	
	3/8 インチ 1/2 インチ 12mm	3/4 インチ 16mm	1 インチ	3/8 インチ 1/2 インチ	3/4 インチ
温度 ( $^\circ\text{C}$ )	最高使用圧力 (MPa)				
$-40 \sim 93$	41.3	40.0	32.3	41.3	38.1
121	41.3	39.5	32.0	41.3	38.1

上の表に記載の最高使用圧力は、ASME Code for Pressure Piping B31.3, Process Piping に基づいています。ASME B31.1, Power Piping に基づいて 316 ステンレス鋼製バルブの最高使用圧力を求める際:

- 使用温度範囲が  $37 \sim 93^\circ\text{C}$  の場合: 上の表に記載の圧力値に 0.86 を乗じてください。
- 最高使用温度が  $121^\circ\text{C}$  の場合: 上の表に記載の圧力値に 0.82 を乗じてください。

## Swagelok AFS ボール・バルブについての重要事項

- ⚠ Swagelok AFS ボール・バルブは、全開あるいは全閉状態にて使用するよう設計されています。
- ⚠ 長期間操作していないバルブを最初に操作する際に、より大きな操作トルクが必要になることがあります。

## 低フュージティブ・エミッション

米国石油協会 (API) が定めた 1/4 回転式ボール・バルブにおける大気中へのフュージティブ・エミッションの試験規格である API 641 を第三者の研究所で実施し、バルブから 100 ppm を超えるメタンの漏れは検出されないことが証明されました。標準のフルオロカーボン製ステム O リング付きバルブでは、本規格に準拠した低排出認証の証明書が取得可能です。詳細につきましては、スウェーデン指定販売会社までお問い合わせください。

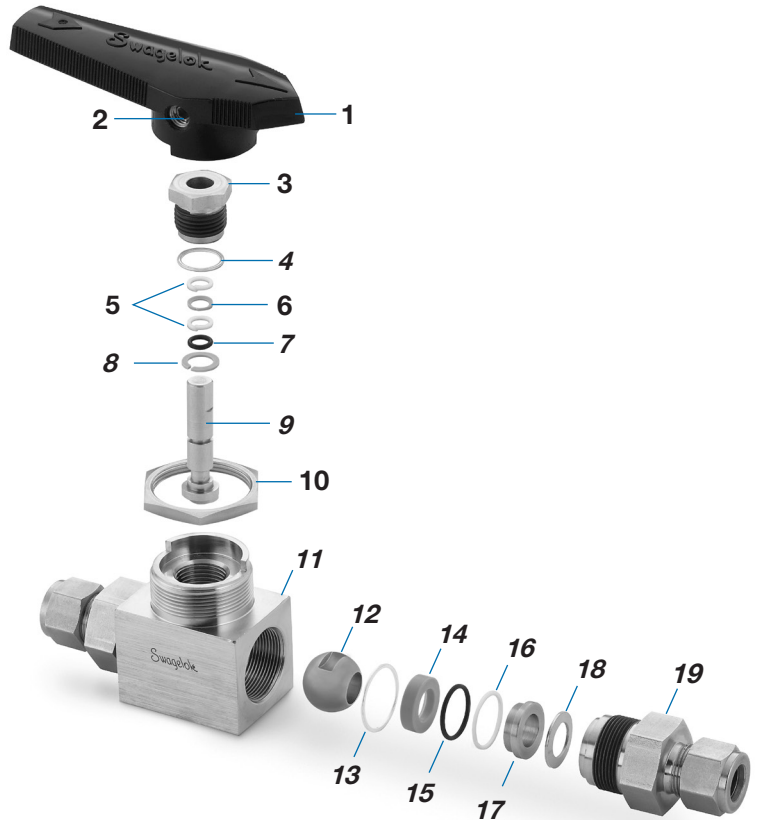
## 認証

- ANSI / NGV 3.1-2014 / CSA 12.3-2014 に準拠  
分類: 手動式バルブ  
最高使用圧力: 24.8 MPa  
使用温度範囲:  $-40 \sim 121^\circ\text{C}$
- ANSI / IAS NGV 4.6-1999 / CSA 12.56-M99 に準拠  
分類: Class A  
最高使用圧力: 31.0 MPa  
使用温度範囲:  $-40 \sim 85^\circ\text{C}$
- 手動式バルブに関する認定 ECE R110 を取得  
分類: Class 0  
最高使用圧力: 26.0 MPa  
使用温度範囲:  $-40 \sim 120^\circ\text{C}$
- アクチュエーターや別のタイプのハンドルを取り付けた場合は、認証の対象外となります。

## 構成部品とその材質

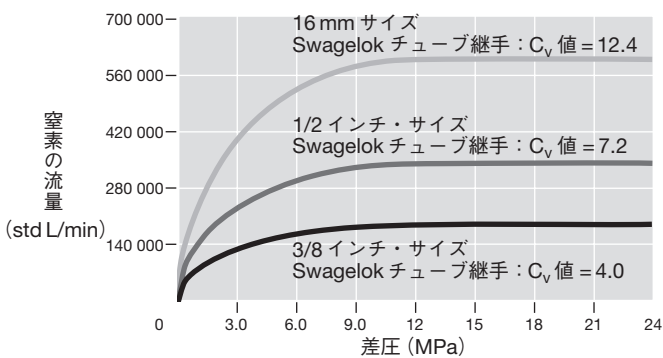
構成部品	材質グレード／ASTM 規格
1 ハンドル	ナイロン (ステンレス鋼製インサート付き)
2 止めネジ	S17400 ステンレス鋼
3 パッキン・ボルト	316 ステンレス鋼／A479
4 パッキン・ボルト・ガスケット	316 ステンレス鋼 (銀メッキ)／A240
5 ガイド・リング (2 個)	PTFE／D1710
6 ステム・バックアップ・リング	PEEK
7 ステム O リング	耐低温性フルオロカーボン／D2000
8 スラスト・ワッシャー	PEEK
9 ステム	316 ステンレス鋼／A276
10 パネル・ナット	316 ステンレス鋼／B783
11 ボディ	316 ステンレス鋼／A479
12 ボール	316 ステンレス鋼 (PTFE 被膜)／A276
13 エンド・スクリュー・ガスケット (2 個)	316 ステンレス鋼 (銀メッキ)／A240
14 シート (2 個)	PEEK
15 シート O リング (2 個)	耐低温性フルオロカーボン／D2000
16 シート・バックアップ・リング (2 個)	PTFE／D1710
17 シート・グラウンド (2 個)	316 ステンレス鋼／A479
18 シート・スプリング (2 個)	316 ステンレス鋼／A240 または A666
19 エンド・スクリュー (2 個)	316 ステンレス鋼／A479
潤滑剤	PTFE ベース

接ガス部コンポーネントは網掛けのイタリック体 (斜字体) で表記しています。

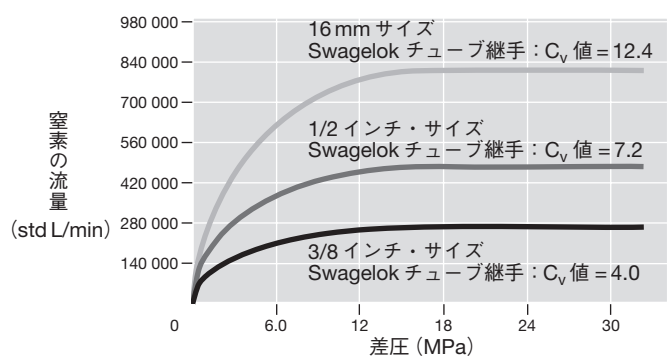


## 流量情報 (20°C にて)

一次側圧力：24.8 MPa



一次側圧力：34.4 MPa



## テスト

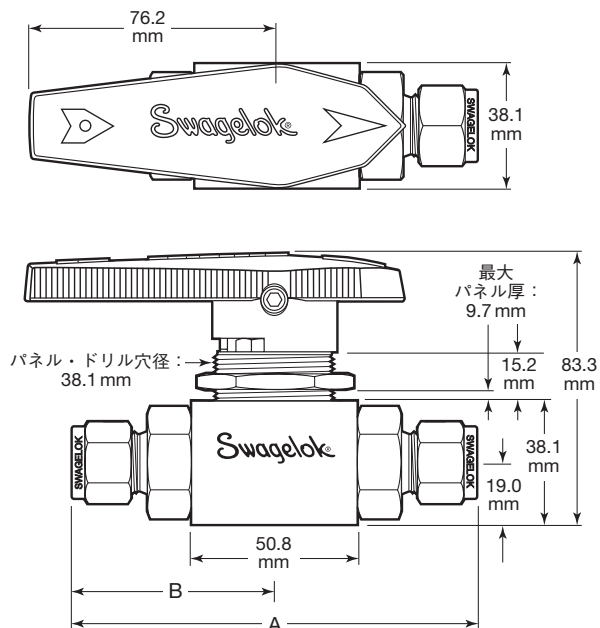
窒素を用いて 6.9 MPa の圧力で、双方向にて工場テストを全品に行っています。シート部における最大許容リーク・レートは 0.1 std cm<sup>3</sup>/min です。外部リーク・テストは、漏れ検出液を使用して漏れないことを確認しています。

## クリーニング／パッケージング

Swagelok SC-10 仕様 (MS-06-62) に基づいた標準のクリーニングおよびパッケージングを全品に行っています。

## ご注文に際して

ご注文の際は、右の表から該当する型番をお選びください。  
寸法は参考情報として記載しており、予告なく変更される場合があります。



エンド・コネクション <sup>①</sup>		型番	流量係数 (C <sub>v</sub> 値)	オリフィス (mm)	寸法 (mm)	
タイプ	サイズ				A	B
Swagelok チューブ継手 (インチ・ サイズ・タイプ)	3/8 インチ	SS-AFSS6	4.0	7.1	116	58.2
	1/2 インチ	SS-AFSS8	7.2	10.3	122	61.0
	3/4 インチ	SS-AFSS12	7.1	12.0	122	61.0
	1 インチ	SS-AFSS16 <sup>②</sup>	6.5	12.0	130	64.8
Swagelok チューブ継手 (ミリ・サイズ・ タイプ)	12 mm	SS-AFSS12MM	5.2	10.3	122	61.0
	16 mm	SS-AFSS16MM	12.4	12.0	122	61.0
NPT めねじ	3/8 インチ	SS-AFSF6	11.0	12.0	102	50.8
	1/2 インチ	SS-AFSF8	13.8		102	50.8
	3/4 インチ	SS-AFSF12 <sup>②</sup>	7.8		105	52.3
ISO 管用 テーパめねじ <sup>③</sup>	1/2 インチ	SS-AFSF8RT	13.8	12.0	102	50.8

エンド・コネクションが Swagelok チューブ継手の場合は、ナットを指締めた状態の寸法です。

① 両端のエンド・コネクションの種類が異なる AFS ボール・バルブもご注文いただけます。詳細につきましては、スウェーロック指定販売会社までお問い合わせください。

② AGA / IAS / ECER110 認証を取得することはできません。パネル取り付けは推奨していません。エア・アクチュエーターを取り付けることはできません。

③ ISO 管用テーパめねじ (DIN 3852 に準拠、Swagelok RT 継手に接続可能)  
参照規格: ISO 7/1、JIS B0203、BS EN ISO 10226-1

## オプション／アクセサリ

### ハンドル・オプション

標準ハンドルは、ナイロン製方向指示ハンドル (ブラック) です。

- ブラック以外のカラーの方向指示ハンドルをご注文の際は、右の表から該当するハンドル・カラー・コードを選んで、バルブ型番に付けてください。

ハンドル・カラー	コード
ブルー	-BL
グリーン	-GR
オレンジ	-OG
レッド	-RD
イエロー	-YW

例: SS-AFSS6-RD

- ナイロン製だ円形ハンドルをご注文の際は、バルブ型番に **-K** を付けてください。



例: SS-AFSS6-K

- アルミニウム製方向指示ハンドル (ブラック) をご注文の際は、バルブ型番に **-AHD** を付けてください。

例: SS-AFSS6-AHD

### ハンドル・キット

ハンドル・キットには、ハンドル、止めネジ、取り扱い説明書が含まれます。

- ナイロン製方向指示ハンドル (ブラック)・キット型番: **NY-5K-AFS-BK**

ブラック以外のカラーのナイロン製方向指示ハンドル・キットをご注文の際は、左の表から該当するハンドル・カラー・コードを選んで、キット型番中の **-BK** の代わりに付けてください。

例: NY-5K-AFS-RD

- ナイロン製だ円形ハンドル・キット型番: **NY-5K-AFSK-BK**

- アルミニウム製方向指示ハンドル (ブラック)・キット型番: **A-5K-AFS-BK**

### ステム・シール材質オプション

標準のステム・シールは、耐低温性フルオロカーボン FKM 製です。オプションにて、耐久性に優れた耐低温性ニトリル (ブナC) 製ステム・シールもございます。耐低温性ニトリル製ステム・シールを組み込んだバルブの使用温度範囲は、-40 ~ 93°C です。ただし、AGA / IAS / ECE R110 認証の適用対象外となります。

ご注文の際は、バルブ型番に **-BCS** を付けてください。

例: SS-AFSS6-BCS

### ロッキング・ブラケット



- バルブを開状態または閉状態で固定することができます。

- 掛け金の直径が 8.7 mm 以下の南京錠を使用することができます。

- ロッキング・ブラケット付きバルブをご注文の際は、バルブ型番に **-LH** を付けてください。

例: SS-AFSS6-LH

ロッキング・ブラケットを単品でご注文の場合

ロッキング・ブラケット・キット型番: **SS-51K-AFS-LH**

## Swagelok エアー・アクチュエーター



Swagelok ラック・アンド・ピニオン式空気式アクチュエーターは、軽量かつコンパクトで、取り付けが容易に行え、一般の工場エアー（ショップ・エアー）で作動します。作動型式は、スプリング・リターン型と複動型がございます。

アクチュエーターの構成部品とその材質、排気量、質量などの技術情報につきましては、製品カタログ『Swagelok ボール・バルブ用アクチュエーター・オプション』（MS-02-343）をご参照ください。

⚠ アクチュエーターの取り付けにおいて、位置合わせおよびサポートは必ず適切に行ってください。位置合わせやサポートが不適切な場合、早期故障につながるおそれがあります。

### ご注文に際して

バルブとアクチュエーターをセット（工場にてバルブに取り付けて出荷）でご注文の場合  
型番例

**SS-AFSS6-33DHT**

バルブ型番      アクチュエーター型式

アクチュエーター作動型式

- D** = 複動型
- C** = スプリング・リターン型  
ノーマル・クローズ
- O** = スプリング・リターン型  
ノーマル・オープン

アクチュエーター・タイプ  
なし = 標準  
**HT** = 高温用  
**LT** = 低温用<sup>①</sup>

① 低温用アクチュエーターを取り付けたバルブの最高使用圧力は、31.0MPaです。

デュアル取り付け（1個のアクチュエーターに2個のバルブを取り付け）の場合は、バルブ型番に **DM** を付けてください。

例：SS-AFSS6-33DHTDM

### 使用温度におけるアクチュエーター最高作動圧力

アクチュエーター・タイプ	使用温度範囲 (°C)	アクチュエーター最高作動圧力 (MPa)	
		37°Cにて	最高使用温度にて
標準	-28 ~ 93	1.37	1.13
高温用	-17 ~ 204		0.68
低温用 <sup>①</sup>	-40 ~ 93		1.13

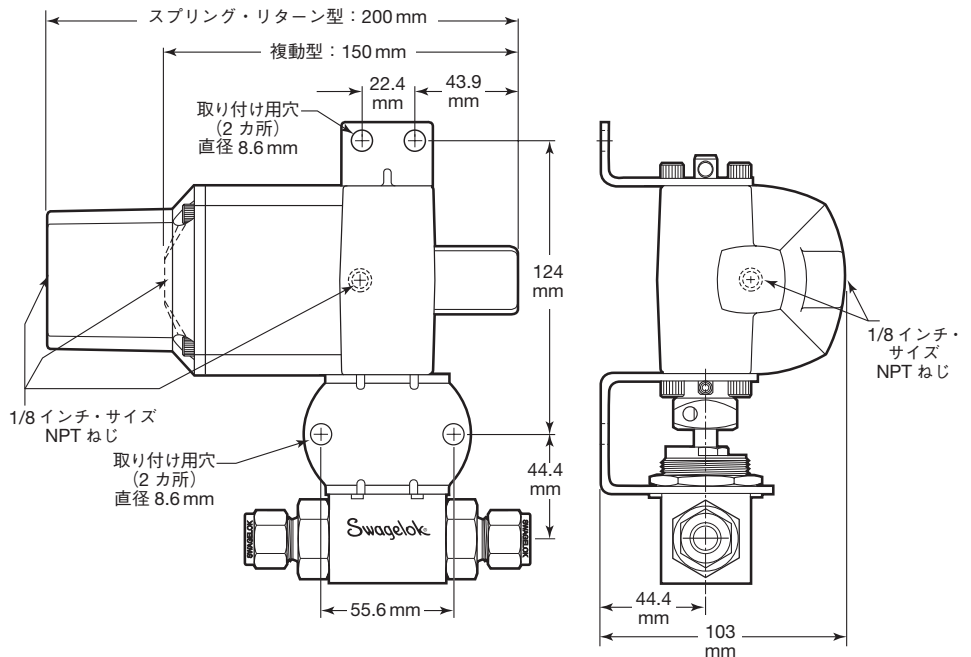
① 低温用アクチュエーターを取り付けたバルブの最高使用圧力は、31.0MPaです。

### バルブの最高使用圧力時に必要なアクチュエーター作動圧力 エアーまたは窒素を使用した場合の最小作動圧力

アクチュエーター型式	アクチュエーター作動型式			
	スプリング・リターン型		複動型	
	シングル (バルブ1個)	デュアル (バルブ2個)	シングル (バルブ1個)	デュアル (バルブ2個)
133	アクチュエーター最小作動圧力 (MPa)、37°Cにて			
	0.56	—	0.28	0.56

### 寸法

寸法は参考情報として記載しており、予告なく変更される場合があります。



### アクチュエーターを単品（アクチュエーター・キット）でご注文の場合

バルブ1個につき、アクチュエーター・キットおよび取り付け用ブラケット・キットを1個ずつご注文ください。

取り付け用ブラケット・キット型番：**SS-MB-AFS-133**

アクチュエーター作動型式	アクチュエーター・タイプ	キット型番
スプリング・リターン型	標準	MS-133-SR
	高温用	MS-133-SR-HT
	低温用 <sup>①</sup>	MS-133-SR-LT
複動型	標準	MS-133-DA
	高温用	MS-133-DA-HT
	低温用 <sup>①</sup>	MS-133-DA-LT

① 低温用アクチュエーターを取り付けたバルブの最高使用圧力は、31.0MPaです。

ISO 5211 準拠の  
エア・アクチュエーター



ISO 5211 準拠の Swagelok ラック・アンド・ピニオン式空気式アクチュエーターは、スプリング・リターン型および複動型がございます。

アクチュエーターの構成部品とその材質、質量などの技術情報につきましては、製品カタログ『Swagelok ボール・バルブ用アクチュエーター・オプション』（MS-02-343）をご参照ください。

ISO 5211 準拠のアクチュエーターの選定およびサイズにつきましては、製品カタログ『Swagelok アクチュエーター付きボール・バルブ・セレクション・ガイド、ISO 5211 準拠のアクチュエーターの取り付け用ブラケット・キット』（MS-02-136）をご参照ください。

⚠ アクチュエーターの取り付けにおいて、位置合わせおよびサポートは必ず適切に行ってください。位置合わせやサポートが不適切な場合、早期故障につながるおそれがあります。

使用温度におけるアクチュエーター最高作動圧力

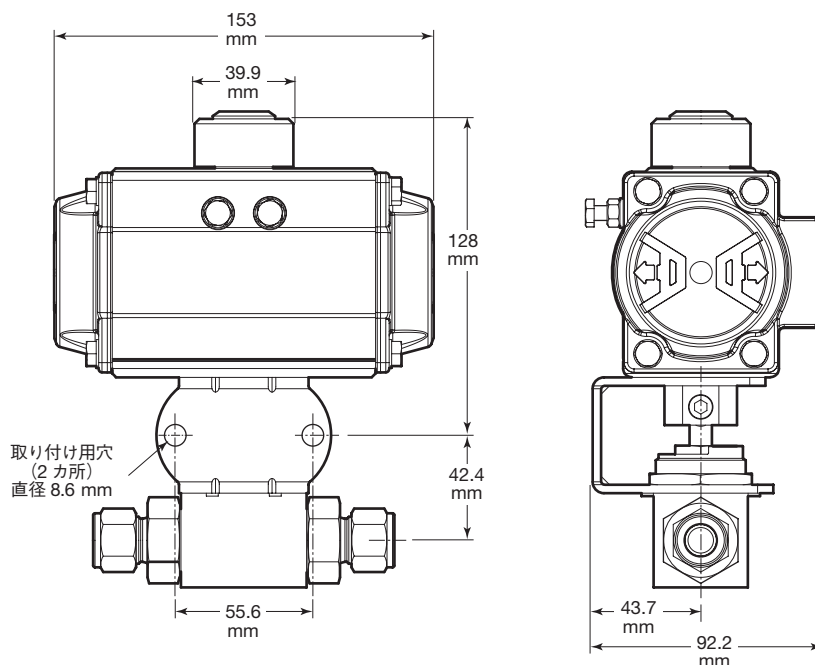
アクチュエーター・タイプ	使用温度範囲 (°C)	アクチュエーター最高作動圧力 (MPa)
標準	-40 ~ 80	0.79
高温用	-15 ~ 150	

アクチュエーター最小作動圧力

アクチュエーター型式	アクチュエーター作動型式	
	スプリング・リターン型	複動型
A30	アクチュエーター最小作動圧力 (MPa)	
	0.38	0.28

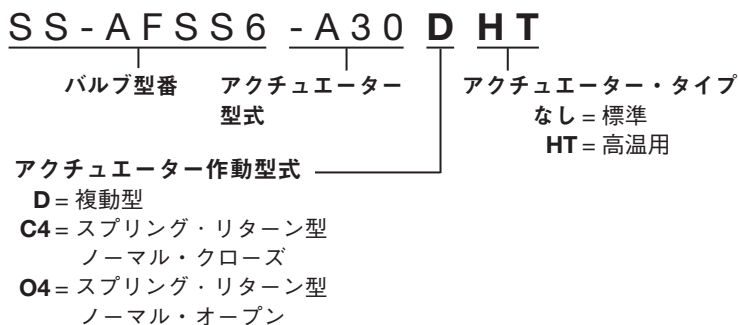
寸法

寸法は参考情報として記載しており、予告なく変更される場合があります。



ご注文に際して

バルブとアクチュエーターをセット（工場にてバルブに取り付けて出荷）でご注文の場合  
型番例



アクチュエーターを単品（アクチュエーター・キット）でご注文の場合

バルブ 1 個につき、アクチュエーター・キットおよび取り付け用ブラケット・キットを 1 個ずつご注文ください。

取り付け用ブラケット・キット型番：  
**SS-MB-AFS-F05-14DIN-M**

アクチュエーター作動型式	アクチュエーター・タイプ	キット型番
スプリング・リターン型	標準	MS-A30-4-DIN
	高温用	MS-A30-4-DIN-HT
複動型	標準	MS-A30-DA-DIN
	高温用	MS-A30-DA-DIN-HT

## オプション (ISO 5211 準拠エア・アクチュエーター / Swagelok エア・アクチュエーター用)

スウェージロックでは、ソレノイド・バルブ、リミット・スイッチ、ポジション・センサーなど、計装用 / プロセス用ボール・バルブの性能や制御性を向上するアクセサリを豊富にご用意しています。上記のオプションは、単品またはバルブとセット（工場にてバルブに取り付けて出荷）でご注文いただけます。

詳細につきましては、製品カタログ『Swagelok ボール・バルブ用アクチュエーター・オプション』（MS-02-343）をご参照ください。



## メンテナンス・キット

キット構成部品の材質およびグレードは、B-91 ページの構成部品とその材質の表に記載しているものと同じです。

### シート・シール・キット

シート・シール・キット内容：

シート (2 個)、シート O リング (2 個)、シート・バックアップ・リング (2 個)、シート・スプリング (2 個)、エンド・スクリュー・ガスケット (2 個)、潤滑剤、安全性データ・シート (SDS)、取り扱い説明書

キット型番：**SS-9K-AFS**

### ステム / シート・シール・キット

ステム / シート・シール・キット内容：

ステム O リング、ガイド・リング (2 個)、ステム・バックアップ・リング、スラスト・ワッシャー、パッキン・ボルト・ガスケット、シート (2 個)、シート O リング (2 個)、シート・バックアップ・リング (2 個)、シート・スプリング (2 個)、エンド・スクリュー・ガスケット (2 個)、潤滑剤、安全性データ・シート (SDS)、取り扱い説明書

キット型番：**SS-91K-AFS**

オプション材質の耐低温性ニトリル (ブナ C) 製ステム O リングを含むキット型番：**SS-91K-AFS-BCS**

### ⚠ 警告

スウェージロック製品、または工業設計規格に準拠していないスウェージロック部品 (Swagelok チューブ継手エンド・コネクションを含む) は、他社製品との混用や互換は絶対に行わないでください。

## 本書類について

電子版製品カタログをダウンロードしていただき、ありがとうございました。本電子版カタログは、『Swagelok総合製品カタログ』（印刷版）から抜粋したものです。製品カタログの内容変更あるいは改訂の際は、印刷版カタログに先駆けて電子版カタログを更新し、ウェブサイト上で提供させていただく場合がございますので、ご了承ください。

スウェージロック社は、研究開発、計装、製薬、オイルおよびガス、発電、石油化学、代替燃料、半導体などの業界向け流体システム・ソリューション（製品、配管ユニット製作、サービス）の開発および提案を行っています。スウェージロックの製造工場、研究施設、技術サポートや流通などの拠点は、70カ国で約200カ所の指定販売会社で形成されるグローバル・ネットワークを支えています。

ウェブサイトにアクセスしていただくと、最寄りのスウェージロック指定販売会社を検索することができます。製品の特徴や、技術情報などの詳細につきましては、スウェージロック指定販売会社までお問い合わせください。ウェブサイトでは、世界各地域の指定販売会社とサービス拠点がお届けする幅広いサービスについてもご紹介しています。

## 製品保証

Swagelok製品には、Swagelokリミテッド・ライフタイム保証が付いています。詳細につきましては、[www.swagelok.com/jp](http://www.swagelok.com/jp)にアクセスいただくか、スウェージロック指定販売会社までお問い合わせください。

### 安全な製品の選定について

安全にトラブルなく機能するよう、システム全体の設計を考慮して、製品をご選定ください。機能、材質の適合性、数値データなどを考慮し製品を選定すること、また、適切な取り付け、操作およびメンテナンスを行うのは、システム設計者およびユーザーの責任ですので、十分にご注意ください。

### 警告

スウェージロック製品、または工業設計規格に準拠していないスウェージロック部品（Swagelok チューブ継手エンド・コネクションを含む）は、他社製品との混用や互換は絶対に行わないでください。

この日本語版製品カタログは、英語版製品カタログの内容を忠実に反映することを目的に、製作いたしました。日本語版の内容に英語版との相違が生じないように、細心の注意を払っておりますが、万が一相違が生じた場合には、英語版の内容が優先されますので、ご注意ください。

以下のすべての商標が、本カタログに適用されるものではありません。  
15-7 PH—TM AK Steel Corp.  
AccuTrak, Beacon, Westlock—TM Tyco International Services  
アプラス—TM AGC株式会社  
Alleima—TM Alleima  
ASCO, El-O-Matic—TM Emerson  
AutoCAD—TM Autodesk, Inc.  
CSA—TM Canadian Standards Association  
Crastin, デュボン, カルレッツ, クライトックス, テフロン, バイトン—TM イー・アイ・デュボン・ドゥ・ヌムール・アンド・カンパニー  
DeviceNet—TM ODVA  
ダイニオン, Elgiloy, TFM—TM ダイニオン社  
Elgiloy—TM Elgiloy Specialty Metals  
Festo—TM Festo SE & Co. KG  
FM—TM FM Global  
Grafoil—TM GrafTech International Holdings, Inc.  
ハネウェル, MICRO SWITCH—TM ハネウェル  
MAC—TM MAC Valves  
Microsoft, Windows—TM マイクロソフト・コーポレーション  
NACE—TM NACE International  
PH 15-7 Mo, 17-7 PH—TM AK Steel Corp  
picofast—Hans Turck KG  
ピラー—TM 日本ピラー工業株式会社  
レイケム—TM Tyco Electronics Corp.  
Sandvik, SAF 2507—TM Sandvik AB  
Simriz—TM Freudenberg-NOK  
ソリッドワークス—TM ソリッドワークス・コーポレーション  
UL—Underwriters Laboratories Inc.  
Xylan—TM Whitford Corporation  
Swagelok, Cajon, Ferrule-Pak, Goop, Hinging-Colleting,  
IGC, Kenmac, Micro-Fit, Nupro, Snoop, Sno-Trik, SWAK, VCO,  
VCR, Ultra-Torr, Whitey—TM Swagelok Company  
© 2023 Swagelok Company